

## Artikel Nr.: 763007

Wandeinbauleuchte, Yvette II W, Weiß, 220-240V AC/50-60Hz, 3,60 W, Warmweiß



### Technische Daten

#### Charakteristik

Material	Aluminium Druckguß
Farbe	Weiß
Optik	
im Lieferumfang	

#### Elektrische Daten

Leistung / Leistungsaufnahme	3,60 W / 4,70 W
Eingangsspannung	220-240V AC/50-60Hz
Eingangsstrom	35 mA
Fassung / Sockel	
Anzahl Sockel	
Netzgerät	inkl. LED-Netzgerät
Anschlussmöglichkeit	Klemme
Schutzklasse I, II, III	I

#### Lichttechnische Eigenschaften

Leuchtmittel	LED-Modul fest
Lichtfarbe	Warmweiß
Farbtemperatur	3000 K
Lichtstrom	99 lm
Abstrahlwinkel	54°
LED Typ	SMD
LED Anzahl	12
Strahlungsverteilung	596 nm



## Artikel Nr.: 763007

Wandeinbauleuchte, Yvette II W, Weiß, 220-240V AC/50-60Hz, 3,60 W, Warmweiß

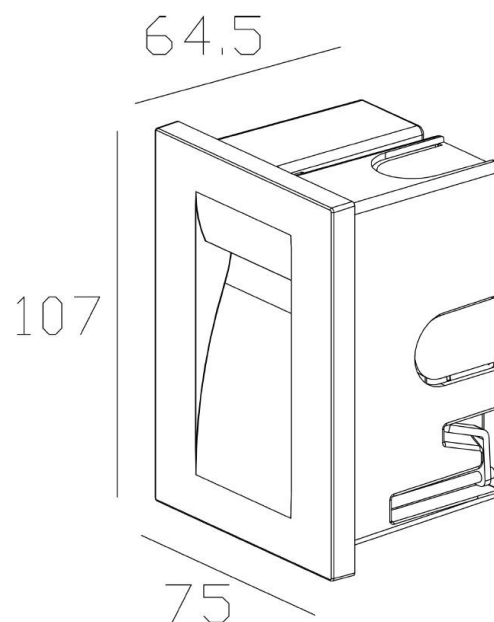


### Lichtrichtung

Dreh- und Schwenkbereich	feststehend
Neigungswinkel	0°
Abstrahlverhalten	
Reflektor / Linse	asymmetrisch

### Abmessungen und Gewicht

Länge	107 mm
Breite	75 mm
Höhe	64,5 mm
Durchmesser	
Einbautiefe	57 mm
Gewicht	g
Tragfähigkeit	



### Ausschnittsmaß

Länge	105 mm
Breite	72 mm
Durchmesser	

### Einbautopf

Material	PVC
Länge	101 mm
Breite	68 mm
Höhe	57 mm
Durchmesser	



## Artikel Nr.: 763007

Wandeinbauleuchte, Yvette II W, Weiß, 220-240V AC/50-60Hz, 3,60 W, Warmweiß



### Grenzwerte

Die Überschreitung der Grenzwerte und Betriebsspannung führt zu einer starken Verkürzung der Lebensdauer sowie Zerstörung der LED Module.

Betriebstemperatur	-20°C - +45°C
Lagertemperatur	-20°C - +60°C
IP - Schutzart	IP 65

### Allgemeine Eigenschaften

#### Umwelteigenschaften

Energieeffizienzklasse	A
Energieverbrauch	5 kWh/1000h

#### Lebensdauer

Lebensdauer	30000 h
Lichtstrom Ende Lebensdauer	0,7
Schaltzyklen	100000

IP 65

Schutz gegen das Eindringen von Staub. (Staubdicht) Geschützt gegen Strahlwasser.



Leuchte der Schutzklasse I bei der der Schutz gegen elektrischen Schlag nicht allein auf der Basisisolierung beruht, sondern die eine zusätzliche Sicherheitsvorkehrung derart enthält, dass berührbare leitfähige Teile mit Mitteln zum Anschluss an den Schutzleiter der festen Installation ausgerüstet sind, so dass im Fehlerfall der Basisisolierung berührbare leitfähige Teile nicht aktiv werden können.



Aufgrund des komplexen Herstellungsprozesses von LED stellen die angegebenen Werte nur rein statistische Größen dar und müssen nicht zwingend den tatsächlichen Parametern jedes einzelnen LED-Moduls entsprechen, sondern können von den typischen Werten abweichen.

## Article no.: 763007

Built in wall lamp, Yvette II W, white, 220-240V AC/50-60Hz, 3,60 W, warmwhite



### Technical Data

#### General Characteristics

<b>Material</b>	aluminum die casting
<b>Colour</b>	white
<b>Optics</b>	
<b>included in delivery</b>	

#### Electrical Characteristics

<b>Power / power consumption</b>	3,60 W / 4,70 W
<b>Input voltage</b>	220-240V AC/50-60Hz
<b>Input current</b>	35 mA
<b>Base (standard designation)</b>	
<b>Number of bases</b>	
<b>Power supply unit</b>	incl. LED-power supply unit
<b>Connection possibility</b>	clamp
<b>Protection class I, II, III</b>	I

#### Light Technical Data

<b>Bulb</b>	LED-module fixed
<b>Colour Designation</b>	warmwhite
<b>Colour temperature</b>	3000 K
<b>Luminous flux</b>	99 lm
<b>Beam angle</b>	54°
<b>LED type</b>	SMD
<b>LED quantity</b>	12
<b>Spectral power distribution</b>	596 nm



## Article no.: 763007

Built in wall lamp, Yvette II W, white, 220-240V AC/50-60Hz, 3,60 W, warmwhite

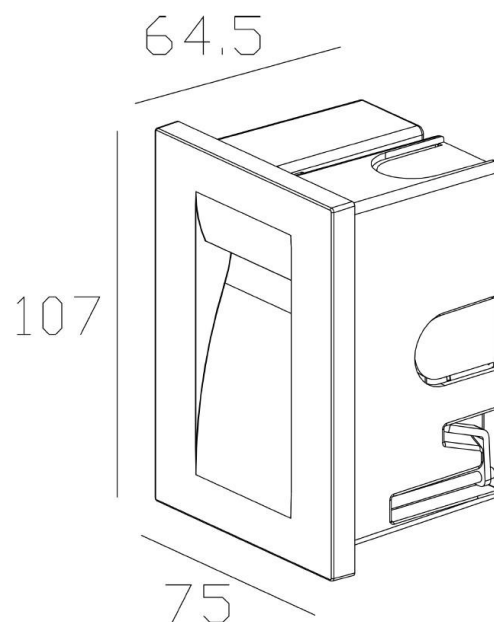


### Light Direction

Rotating and tilting range	fixed
Angle of inclination	0°
Radiation direction	
Reflector / lense	asymmetrisch

### Dimensions & Weight

Length	107 mm
Width	75 mm
Height	64,5 mm
Diameter	
Mounting Depth	57 mm
Product Weight	g
Bearing capacity	



### Cut-out dimensions

Length	105 mm
Width	72 mm
Diameter	

### Mounting Bowl

Material	pvc
Length	101 mm
Width	68 mm
Height	57 mm
Diameter	



**Article no.: 763007**

Built in wall lamp, Yvette II W, white, 220-240V AC/50-60Hz, 3,60 W, warmwhite



**Absolute maximum ratings**

The LED will get damaged and the lifetime will decrease when you overrun absolute maximum ratings.

Working temperature	-20°C - +45°C
Storage temperature	-20°C - +60°C
IP - Code	IP 65

**General product data**

**Environmental Characteristics**

Energy label	A
Energy consumption	5 kWh/1000h

**Lifespan**

Lamp life time	30000 h
Luminous flux (end of lifetime)	0,7
Number of switching cycles	100000

**IP 65** Protection against penetration of dust. (complete dust protection) Protection against penetration of water jets.



Lightings of Protection Class I in which the protection against electric shock is not based solely on isolation, but an additional safety measure contains such a way that accessible conductive parts are equipped with means for connection to the protective conductor of the fixed installation, so that in case of failure of the basic insulation exposed conductive parts cannot be active.



Because of the complex manufacturing process of the LED the above shown data are just a statistical size, which is not forced to be the realistic data of every LED.