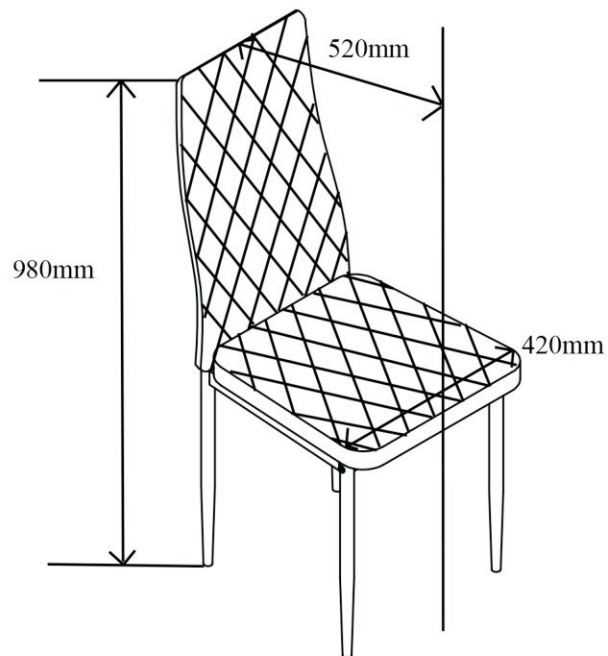


BROOKE CHAIR



(D) Montageanleitung

(GB) Assembly instructions

(FR) Notice de montage

(IT) Istruzioni di montaggio

(NL) Handleiding voor de montage

(PL) Instrukcja montażu



(CZ) Montážní návod

(SK) Návod na montáž

(HU) Szerelési útmutató

(RO) Instrucțiuni de montaj

(TR) Montaj talimatı

(RU) Инструкция по монтажу



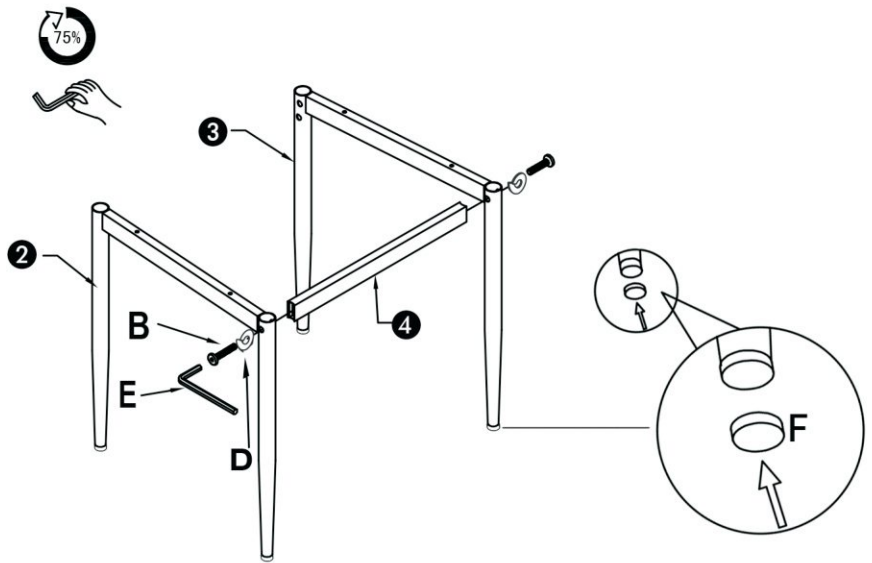
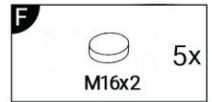
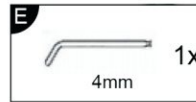
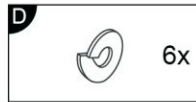
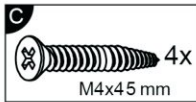
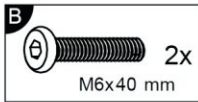
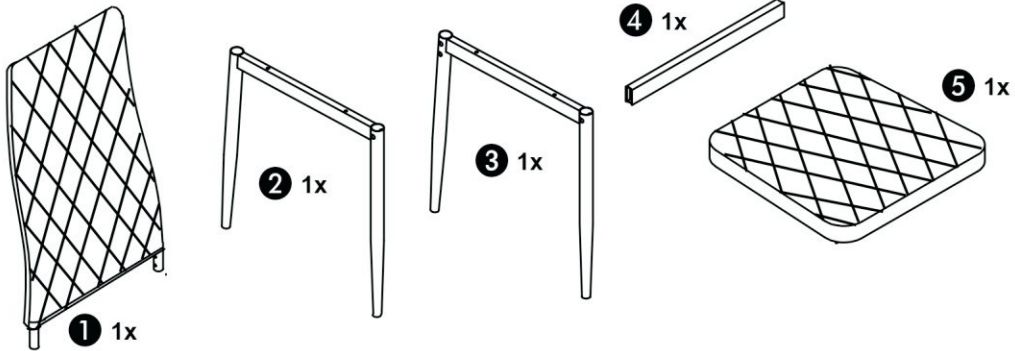
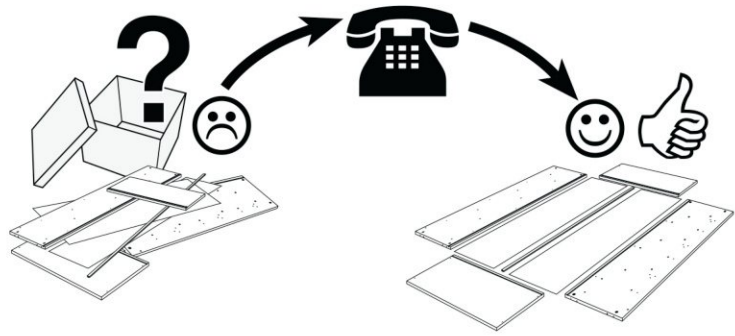
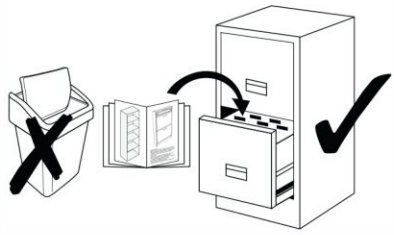
30min

Service • Assistenza • Dienstverlening • Serwis Servis • Szerviz • Сервисная служба

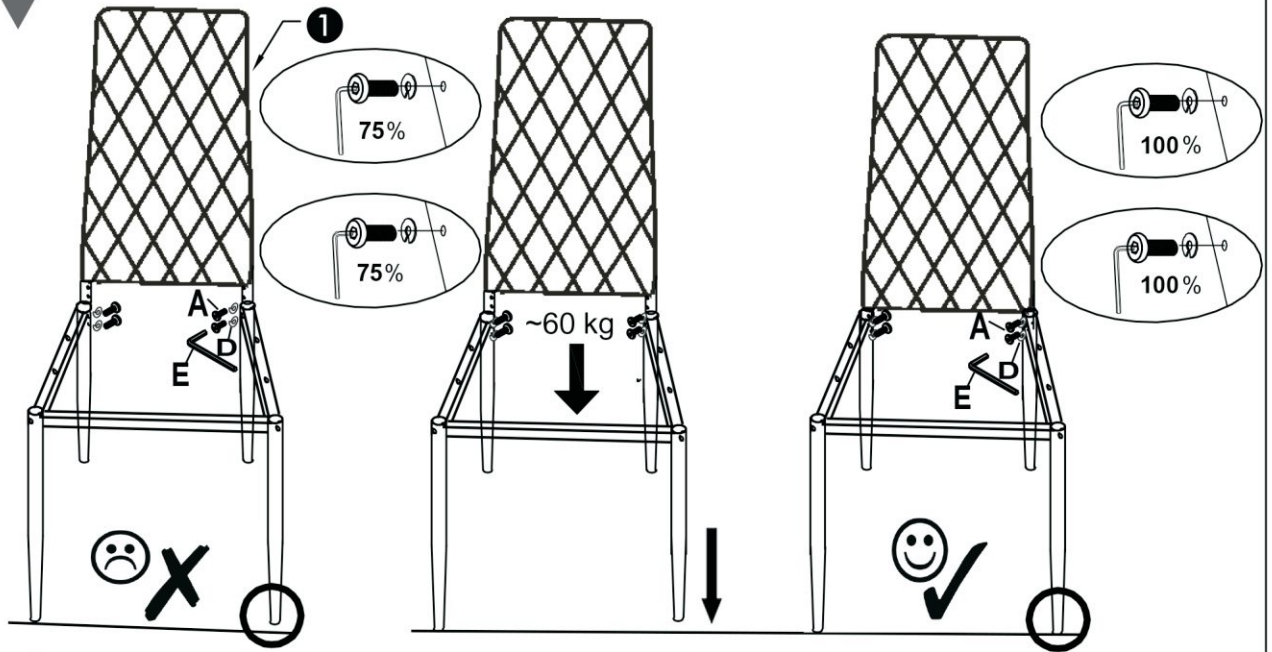
Name • Nom • Nome • Naam •
Nazwa • Jméno • Názov • Név •
Denumire • İsim • Название

Nr. • No. • N° • Номер • Č • Sz

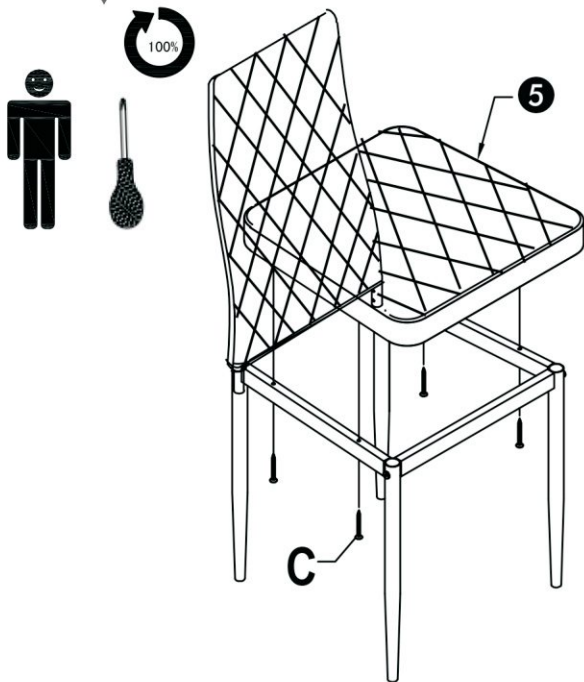
Typ • Type • Тип • Típus • Tipo •
Тип



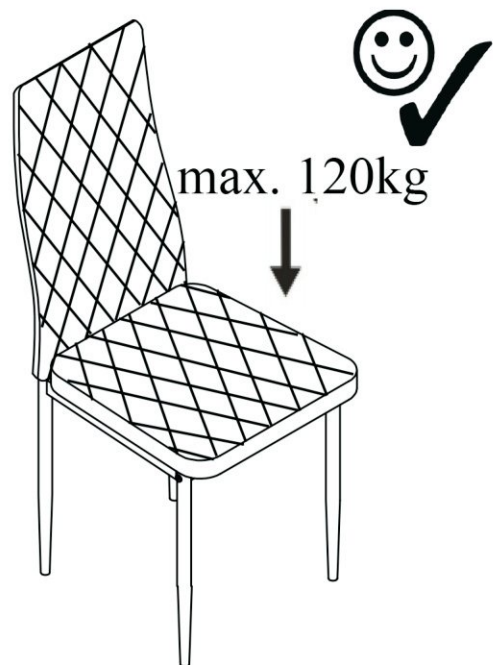
2



3



4



1	D	Ziehen Sie alle Schrauben sowie tragende Verbindungsteile nach ca. 5 Wochen nach, um eine dauerhafte Standsicherheit zu gewährleisten.
	GB	After approx. 5 weeks, tighten all screws and load-bearing connecting parts to ensure permanent stability.
	FR	Resserrez toutes les vis ainsi que les pièces de fixation au bout d'environ 5 semaines pour garantir une sécurité de fixation durable.
	IT	Ristringere tutte le viti e giunture dopo ca. 5 settimane, al fine di garantire una durevole solidità.
	NL	Draai alle schroeven en ook dragende verbindingstukken na ca. 5 weken nog eens vast, zodat een continue stabiliteit wordt gegarandeerd.
	PL	Prosimy po ok. 5 tygodniach dokręcić wszystkie śruby w elementach łączeniowych. Zagwarantuje to Państwu trwałość i stabilność połączeń.
	CZ	Dotáhněte všechny šrouby a nosné spojovací díly přibližně po 5 týdnech, aby se zaručila trvalá stabilita.
	SK	Po cca 4 týždňoch dotiahnite skrutky, aby bola zaručená ich trvalá stabilita.
	HU	Húzza utána – kb. 5 hét múlva – az összes csavart és a teherhordó összekötő-alkatrészeket a biztonság érdekében.
	RO	Pentru a asigura o stabilitate de durată, strângeți după cca. 5 săptămâni toate șuruburile, precum și toate elementele portante de legătură.
	TR	Tüm vida ve taş y c bağlant parçalar n kal c bir duruş güvenliğini sağlamak için yaklaşık 5 hafta sonra tekrar s k n z.
RU	Подкрутите все болты, а также несущие соединительные детали приibl. через 5 недель для обеспечения устойчивости в течение длительного времени.	
2	D	Bitte nur mit einem Staubtuch oder leicht feuchtem Lappen reinigen. Keine scheuernden Putzmittel verwenden.
	GB	Please only clean with a duster or a damp cloth. Do not use any abrasive cleaners.
	FR	Veillez nettoyer uniquement avec un chiffon à poussière ou un chiffon légèrement humide. Ne pas utiliser de détergent abrasif.
	IT	Si raccomanda di pulire solo con un panno per la polvere o uno strofinaccio umido. Non utilizzare detersivi abrasivi.
	NL	Reinig alleen met een stofdoek of een lichtjes vochtige doek. Gebruik geen schurende poetsmiddelen.
	PL	Czyszczenie należy wykonać wyłącznie za pomocą ściereczki lub lekko nawilżonego ręcznika. Nie stosować środków czyszczących do szorowania.
	CZ	Čistěte prosím jen prachovkou nebo lehce navlhčeným hadrem. Nepoužívejte drhnucí čisticí prostředky.
	SK	Na čistenie používajte len prachovku alebo zľahka navlhčenú utierku. Nepoužívajte žiadne drhnúce čistiace prostriedky.
	HU	Kérjük, csak portörő kendővel vagy enyhén nedves ronggyal tisztítsa. Ne használjon dörzshatású tisztítószeret.
	RO	Vă rugăm să utilizați la curățare exclusiv o cârpă de șters praful sau o cârpă ușor umezită. Nu utilizați substanțe de curățat abrazive.
	TR	Lütfen sadece bir toz beziyile veya hafif nemli yumuşak bir bezle siliniz. Aşındırıcı temizlik malzemeleri kullanmayınız.
RU	Очищайте от пыли тряпкой или слегка влажной ветошью. Не допускается применение чистящих средств, не предназначенных для ухода за мебелью.	

DE Bezugsstoffe

PL Tkaniny obiciowe

NL Overtrekstoffen

GB Cover fabrics

TR Kumaş kaplamalar

RU Обивочные материалы

IT Tessuti

FR Tissus de revêtement

RO Țesături de capitonare

SK Potahové látky

CZ Potahové tkaniny

HU Bútorszövetek

DE

Liebe Kundin, lieber Kunde,

vielen Dank für Ihre Bestellung.

Beachten Sie bitte folgenden Hinweis:

Bekleidungstextilien können unter Umständen abfärben. So kann es auch vorkommen, dass nicht farb-echte Bekleidung auf den Bezugsstoff abfärbt. Dies gilt besonders bei hellen Bezugsstoffen.

Wir bitten um Verständnis dafür, dass ein Abfärben von Bekleidungstextilien nicht als Reklamationsgrund der Bezugsstoffe von uns anerkannt wird.

Ihre Produktentwicklung

GB

Dear customer,

Thank you for your order.

Please observe the following notice:

Under certain circumstances, clothing textiles may fade. As such, it is possible that clothing, which is not colour-fast, stains the cover fabric. This particularly concerns light cover fabrics.

We ask for your understanding that we do not recognise the fading of clothing textiles as a reason for the rejection of the cover fabrics.

Your project development team

PL

Droga Klientko, Drogi Kliencie,

Dziękujemy za dokonanie zamówienia.

Prosimy o przestrzeganie poniższych wskazówek:

Narzuty i odzież tekstylna mogą w pewnych warunkach farbować. W ten sposób może się zdarzyć, że narzuty i odzież o nietrwałych barwnikach będą farbować tkaninę meblową. Dotyczy to szczególnie jasnych tkanin obiciowych.

Z tego względu prosimy o wyrozumiałość, ponieważ roszczenia gwarancyjne dotyczące tkanin meblowych zafarbowanych przez odzież tekstylną nie będą uznawane.

Dział Rozwoju Produktu

TR

Sevgili Müşterimiz,

siparişiniz için çok teşekkür ederiz.

Lütfen aşağıdaki uyarıya dikkat ediniz:

Giyim tekstilleri koşullara bağlı olarak renk verebilmektedir. Bu nedenle zaman zaman renk veren giysilerin kumaş kaplamaları boyadığı gözlemlenmektedir. Bu husus özellikle de açık renk kumaş kaplamalarda geçerlidir.

Giyim tekstillerinin kumaş kaplamaları boyamasını bir şikayet gerekçesi olarak kabul edemeyişimizi anlayışla karşılamanızı rica ederiz.

Ürün Geliştirme Departmanı

NL

Beste klant,

Hartelijk dank voor uw bestelling.

Neem volgende instructie in acht:

Bekledingstextiel kan eventueel verkleuren. Zo kan het ook gebeuren, dat niet kleurvaste bekleding afgaat op de overtrekstof. Dit geldt in het bijzonder voor heldere overtrekstoffen.

We vragen om uw begrip voor het feit, dat het afkleuren van bekledingstextiel op overtrekstoffen door ons niet aanvaard wordt als reclamatiereiden.

De productontwikkelingsafdeling

RU

Уважаемый покупатель!

Благодарим Вас за заказ.

Пожалуйста, соблюдайте следующее указание:

Ткань обшивки при обстоятельствах может выцвести. Также существует возможность окрашивания обивочного материала линяющей обшивкой. Особенно это касается светлых обивочных материалов.

Просим отнестись с пониманием к тому, что выцветание ткани обшивки не рассматривается нами как основание для рекламации касательно качества тканей.

С наилучшими пожеланиями, коллектив разработчиков


IT**Gentili clienti,**

sentiti ringraziamenti per il vostro ordine!

Si prega di osservare il seguente avviso:

In certi casi le stoffe per l'abbigliamento possono perdere il colore. Può dunque anche succedere che capi di vestiario stinguano il tessuto degli imbottiti, soprattutto se è chiaro.

Confidiamo nella vostra comprensione se i tessuti degli imbottiti alterati da capi di vestiario che stinguono, non sono riconosciuti da parte nostra come motivo di reclamo.

Area Sviluppo prodotti**FR****Chère cliente, cher client,**

Merci pour votre commande !

Veuillez respecter les consignes suivantes :

Les textiles de vêtements peuvent se décolorer dans certaines conditions. Il se peut que des habits qui ne sont pas en tissu grand teint déteignent sur le tissu de revêtement. Ceci est particulièrement valable pour les tissus de revêtement clairs.

Nous comptons sur votre compréhension pour le fait qu'une décoloration de textiles de vêtements ne peut pas être reconnue comme raison de réclamation pour les tissus de revêtement.

Votre développement de produits**RO****Stimați clienți,**

mulțumim pentru comanda dvs.

Țineți cont de următoarea indicație:

Materialele textile pentru confecții se pot decolora în anumite circumstanțe. Se poate întâmpla și ca pe țesătura de capitonare să iasă vopseala unor confecții care nu sunt de culoare veritabilă. Acest lucru este valabil în special în cazul țesăturilor de capitonare de culoare deschisă.

Vă rugăm să înțelegeți că o decolorare a textilelor de confecții nu este recunoscută ca motiv de reclamație pentru țesăturile de capitonare.

Departamentul dvs. de creație produse**SK****Vážení zákazníci,**

vďaka za vašu objednávku.

Dodržujte prosím nasledujúce upozornenie:

Textil šatstva sa za určitých okolností môže odfarbiť. Tak sa môže stať, že sa nestálofarebné šatstvo odfarbí na potahovú látku. Platí to najmä pri svetlých potahových látkach.

Žiadame vás o porozumenie, že odfarbenie textilu šatstva na potahové látky nebudeme uznávať za dôvod reklamácie potahov.

Váš vývoj výrobku**CZ****Vážená zákaznice, vážený zákazník,**

děkujeme za vaši objednávku.

Vezměte, prosím, na vědomí následující upozornění:

Oděvní textilie mohou pouštět barvu. Může se tak také stát, že nestálobarevné oděvy zbarví potahovou tkaninu. Platí to zejména u světlých potahových tkanin.

Prosíme o pochopení skutečnosti, že pouštění barvy u oděvních textilií námi nebude uznáno jako důvod pro reklamaci potahových tkanin.

Vaše oddělení vývoje nových výrobků**HU****Kedves Vásárlónk!**

Köszönjük szépen megrendelését.

Vegye figyelembe a következő útmutatást:

ruhanemük bizonyos körülmények között más tárgyakat elszínezhetnek (megfoghathatnak). Így az is előfordulhat, hogy a nem színtartó ruházat a kárpítszövetet megfogja. Ez különösen érvényes a huzatokra.

Kérjük, vegye figyelembe, hogy ha a ruhanemű elszínezi a huzatot az nem indokolhat jogos reklamációt.

A termékfejlesztők

DE **Pflegehinweise für Lederimitat**
- Kunstleder -

PL **Wskazówki pielęgnacyjne dla imitacji skóry**
- Sztuczna skóra -

NL **Reinigingsinstructies voor kunstleer**
- Kunstleer -

GB **Care instructions for imitation leather**
- Synthetic leather -

TR **Deri İmitasyonu için Bakım Talimatı**
- Suni Deri -

RU **Указания по уходу за искусственной кожей**
- Искусственная кожа -

IT **Norme sul trattamento della similpelle**
- pelle sintetica -

FR **Conseils d'entretien pour le similicuir**
- Similicuir -

RO **Instrucțiuni de întreținere pentru imitații de piele**
- piele sintetică -

SK **Pokyny pre ošetrovanie imitácie kože**
- Koženka -

CZ **Pokyny pro péči o imitaci kůže**
- koženku -

HU **Ápolási tanácsok bőr utántátokhoz**
- Műbőr -

DE**Liebe Kundin, lieber Kunde,**

wenn Sie folgende Punkte beachten, werden Sie lange Freude an Ihren neuen Möbeln haben.

- Zur allgemeinen Pflege reicht es aus, wenn Sie die Oberfläche ab und zu mit einem Tuch leicht abwischen.
- Sie können die Oberfläche gelegentlich mit einem Ledertuch feucht abwischen. Trocknen Sie die Fläche anschließend mit einem Tuch ab.
- Flecken sollten Sie grundsätzlich sofort entfernen.
- Waschen Sie den Fleck mit kreisenden Bewegungen und wenig Druck mit einem weißen Baumwolltuch und lauwarmem Wasser großflächig ab.
- Bei hartnäckigen Flecken können Sie auch eine leichte Seifenlösung verwenden. Verwenden Sie auf keinen Fall lösungsmittelhaltige oder chemische Reinigungsmittel!
- Tupfen Sie die Fläche zum Schluss mit einem saugfähigen Tuch ab.

Wir wünschen Ihnen viel Freude mit Ihren neuen Möbeln.

Ihre Produktentwicklung**GB****Dear customer,**

If you observe the following notes, you will be able to enjoy your new furniture for years to come.

- For general care, wiping off the surface occasionally with a cloth suffices.
- You may wipe off the surface occasionally with a damp leather cloth. Afterwards, dry the surface with a cloth.
- In general, you should immediately remove stains.
- Using a white cotton cloth and luke warm water, wash the stain with broad circulation movements while exerting slight pressure.
- In the event of stubborn stains, you may also use a mild soap solution. Do not in any case use cleaners containing solvents or chemicals!
- When finished, dab the area with an absorbent cloth.

We wish you plenty of enjoyment with your new furniture.

Your product development team**PL****Droga Klientko, drogi Kliencie,**

jeśli będziesz przestrzegać poniższych wskazówek, będziesz mogła/mógł cieszyć się swoimi meblami przez długi czas.

- Dla celów ogólnej pielęgnacji wystarczy od czasu do czasu przetrzeć ręczniczką powierzchnię mebla.
- Powierzchnię mebla można również okazjonalnie przetrzeć wilgotną skórzaną ściereczką, a następnie wytrzeć mebel do sucha.
- Plamy należy zmywać natychmiast.
- Plamy należy wycierać ruchami okrężnymi, lekko dociskając białą bawełnianą ściereczkę nasączoną w letniej wodzie.
- Uporczywe plamy można usuwać przy pomocy roztworu mydła. Nie należy jednak w żadnym razie używać do tego środków chemicznych lub zawierających rozpuszczalnik.
- Po wyczyszczeniu należy osuszyć powierzchnię przy pomocy ściereczki pochłaniającej wilgoć.

Życzymy przyjemnego korzystania z nowo nabytych mebli.

Dział Rozwoju Produktu**TR****Değerli Müşterimiz,**

Aşağıda açıkladığımız hususlara dikkat ederseniz, mobilyalarınızı uzun bir süre memnuniyetle kullanabilirsiniz.

- Genel bakım için yüzeyi zaman zaman bir bez ile hafifçe silmeniz yeterli olacaktır.
- Yüzeyi ara sıra nemli bir deri bez ile silebilirsiniz. Ardından yüzeyi bir bez ile kurulayınız.
- Lekeleri her zaman derhal temizlemelisiniz.
- Lekeyi beyaz bir pamuklu bez ile ilk su kullanılarak döner hareketler ve hafif basınç ile geniş bir alana yayarak yıkayınız.
- Zor lekeler için hafif sabunlu su kullanabilirsiniz. Asla çözücü madde içeren sıvılar veya kimyasal temizlik maddeleri kullanmayınız!
- Uygulamadan sonra etkilenen bölgeyi emiş gücü yüksek bir bezle ovalamadan kurutun.

Mobilyalarınızı memnuniyetle kullanmanızı dileriz.

Ürün Geliştirme Departmanınız**NL****Beste klant,**

Wanneer u de volgende punten in acht neemt, zult u lang plezier beleven aan de nieuwe meubels.

- Voor de algemene reiniging volstaat het, als u het oppervlak af en toe lichtjes afveegt met een doek.
 - U kunt het oppervlak af en toe met een ietwat vochtige leren doek afvegen. Droog het oppervlak vervolgens af met een doek.
 - Vlekken moet u principieel direct verwijderen.
 - Was de vlek uit met een witte katoenen doek en lauwwarm water, terwijl u grote cirkelvormige bewegingen maakt en wat druk uitoefent.
 - Bij hardnekkige vlekken kunt u ook een licht sopje gebruiken. Gebruik zeker geen oplosmiddelhoudende of chemische reinigingsmiddelen!
 - Dep het oppervlak tot slot met een absorberende doek.
- We wensen u veel plezier met de nieuwe meubels.

De productontwikkelingsafdeling**RU****Уважаемый покупатель!**

Соблюдая следующие указания, Вы сможете намного дольше получать удовольствие от пользования своей новой мебелью.

- Для общего ухода достаточно легко протереть поверхность тканью.
- При необходимости можно устроить влажную протирку поверхности клеёнкой. В заключение вытрите поверхность тканевой тряпкой.
- Пятна следует удалять сразу.
- Прилагая небольшое давление, смойте пятно круговыми движениями по максимальной большой площади с помощью белой тряпки из хлопчатобумажной ткани, смоченной тепловатой водой.
- Для засохших пятен также можно использовать легкий мыльный раствор. Ни в коем случае не используйте содержимое растворители или химические очистители!
- В завершение осушите площадь тканью, впитывающей влагу.

Желаем Вам приятного использования мебели.

С наилучшими пожеланиями, коллектив разработчиков



IT

Gentili clienti,

osservando le seguenti norme, i vostri mobili vi daranno a lungo tante soddisfazioni.

- Per il trattamento basta in genere pulire delicatamente d'ogni tanto la superficie con un panno.
- Potete anche pulire la superficie saltuariamente con un panno di pelle umido. Asciugare quindi passando un panno asciutto.
- Di norma bisogna rimuovere subito le macchie.
- Lavare la macchia con movimenti circolari e poca pressione su un'ampia area, usando un panno di cotone bianco e acqua tiepida.
- In caso di macchie ostinate si può usare una blanda soluzione saponata. Non utilizzare in nessun caso detergenti a base solvente o detergenti chimici!
- Tamponare infine la superficie trattata con un panno assorbente.

Con il sincero augurio che i vostri nuovi mobili possano soddisfarvi a lungo.

Area Sviluppo prodotti

FR

Chère cliente, cher client,

si vous respectez les points suivants, vous pourrez profiter longtemps de vos nouveaux meubles.

- Pour l'entretien général, il suffit d'essuyer légèrement de temps en temps la surface avec un chiffon.
- Occasionnellement, vous pouvez essuyer la surface avec une peau de chamois humide. Séchez ensuite la surface avec un chiffon.
- En général, il faut immédiatement enlever les taches.
- Nettoyez les taches en faisant de larges mouvements circulaires et avec une légère pression, en utilisant un chiffon de coton doux et de l'eau tiède.
- En présence de taches récalcitrantes, vous pouvez utiliser une solution douce de lessive. N'utilisez en aucun cas des détergents contenant des solvants ou des produits chimiques !
- Enfin, tapotez la surface avec un chiffon absorbant.

Nous souhaitons que votre meuble vous donne entière satisfaction.

Votre développement de produits

RO

Stimați clienți,

dacă țiineți cont de următoarele aspecte, veți avea timp îndelungat satisfacții în privința noului dvs. mobilier.

- Pentru întreținerea uzuală este suficient din când în când să ștergeți ușor suprafața cu o cârpă.
 - Puteți să ștergeți câteodată suprafața utilizând o cârpă din piele umezită. Ștergeți la sfârșit suprafața cu o cârpă.
 - De regulă, petele trebuie îndepărtate imediat.
 - Spălați pata prin mișcări circulare și apăsare ușoară pe suprafață mare utilizând o cârpă albă de bumbac și apă caldută.
 - În cazul petelor persistente, puteți să utilizați și o soluție diluată de săpun. Nu utilizați în niciun caz detergenți chimici sau cu conținut de solvenți!
 - Ștergeți la sfârșit suprafața utilizând o cârpă absorbantă.
- Vă dorim ca noul dvs. mobilier să vă ofere satisfacții depline.

Departamentul dvs. de creație produse

SK

Vážení zákazníci,

ak budete dodržiavať nasledujúce body, budete sa z vášho nového nábytku dlho tešiť.

- Pre všeobecné ošetrovanie postačí, keď občas zľahka potierate povrch utierkou.
- Príležitostne môžete povrch potierať zľahka navlhčenou koženou utierkou. Následne osušte povrch s utierkou.
- Škvrnky by sa zásadne mali odstrániť ihneď.
- Veľkoplošne umyte škvrny krúživými pohybmi s mäkkou vlnenou utierkou a vlažnou vodou s miernym pritlačením.
- Pri zatvrdnutých škvrnách môžete použiť aj slabší roztok mydla. V žiadnom prípade nepoužívajte čistiace prostriedky, obsahujúce rozpúšťadlá alebo chemikálie!
- Na záver utrite plochu ľahkými dotykmi s nasiakavou utierkou.

Želáme vám veľa radosti s vašim novým nábytkom.

Váš vývoj výrobku

CZ

Vážená zákaznice, vážený zákazník,

abyste se mohli z Vašeho nového nábytku radovat dlouhou dobu, dodržujte pokyny uvedené v následujících bodech.

- Při běžné péči stačí povrch občas lehce otřít hadříkem.
 - Občas můžete povrch otřít vlhkým koženým hadříkem. Poté plochu otřete suchým hadříkem.
 - Fleky byste měli zásadně odstranit ihned.
 - Flek omýjte na velké ploše kruhovými pohyby a s malým tlakem bílým bavlněným hadříkem a vlažnou vodou.
 - Na obtížně odstranitelné fleky můžete také použít slabý mýdlový roztok. V žádném případě nepoužívejte čisticí prostředky s obsahem rozpouštědel nebo chemické čisticí prostředky!
 - Plochu nakonec otřete savým hadříkem.
- Přijeme Vám hodně radosti s Vaším novým nábytkem.

Vaše oddělení vývoje nových výrobků

HU

Kedves Vásárlónk!

Kérjük, vegye figyelembe az alábbi pontokat, hogy új bútort sokáig élvezhesse.

- Az általános tisztításhoz elég, ha a felületet egy puha kendővel óvatosan letörli.
 - A felületet alkalmanként letörölheti nedves bőrkendővel is. Ez után szárítsa meg területet egy ronggyal.
 - A foltokat minden esetben azonnal el kell távolítani.
 - Mossa ki a foltot körkörös mozgással és egy kevés nyomással, használjon ehhez fehér pamutkendőt és langyos vizet egy nagyobb felületen.
 - Makacs foltoknál használhat egy kevés, nem túl sűrű szappanos vizet is. Semmilyen körülmények között se használjon oldószertartalmú vagy kémiai alapú tisztítószert!
 - Itassa fel végül a területet egy nedvszívó ronggyal.
- Reméljük, sok örömet lel az új bútort használatában.

A termékfejlesztők