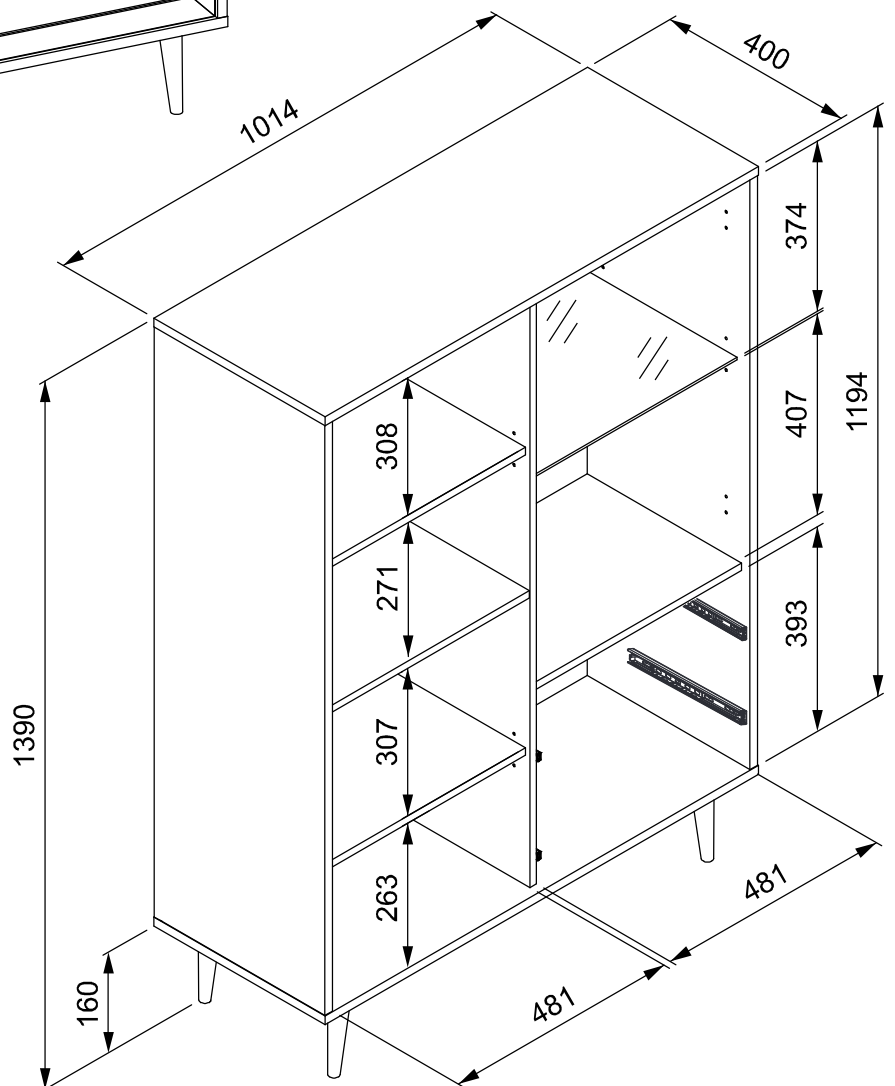
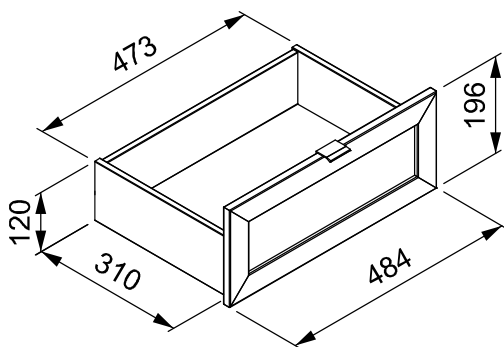
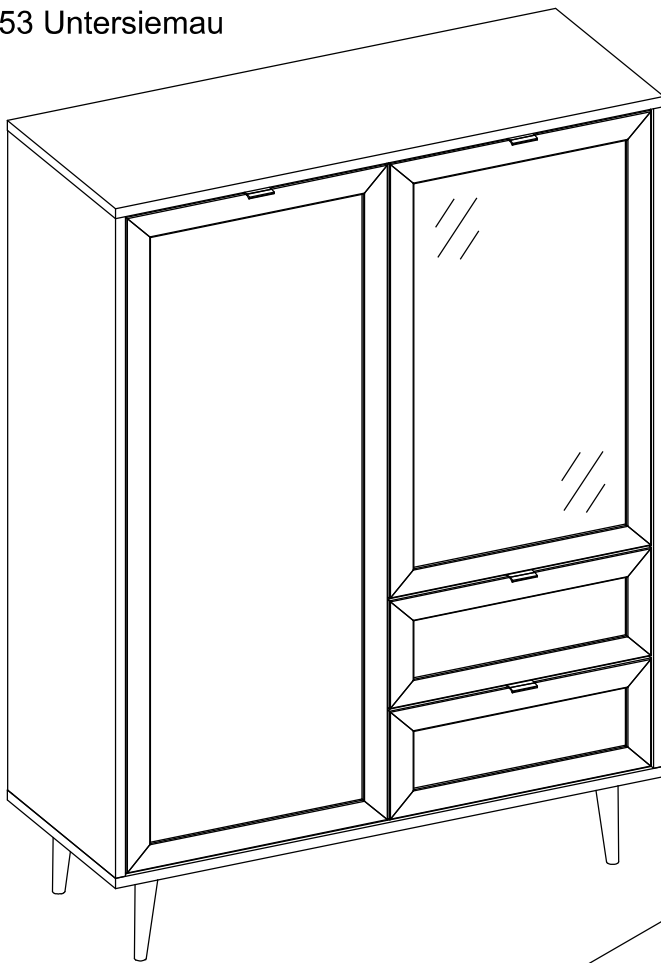




BLI53A/196

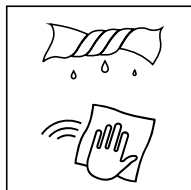
finori GmbH
Straßäcker 2
D - 96253 Untersiemau





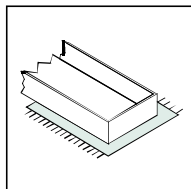
- Ⓓ Befolgen Sie stets die Anleitung des Herstellers!
- ⒸⒹ Please generally follow the manufacturer's instructions!
- ⒻⒼ Suivez toujours les instructions du fabricant!
- ⒹⒻ Volg steeds de handleiding van de producent!
- ⒺⒾ Siga siempre las instrucciones del fabricante!
- ⒹⒶ Stale przestrzegaj instrukcji producenta!

- ⒹⒶ Всегда следуйте инструкции производителя!
- ⒹⒶ Seguire sempre le istruzioni del produttore!
- ⒹⒶ Mindig tartsa be a gyártó utasításait!
- ⒹⒶ Siga sempre as instruções do fabricante!
- ⒹⒶ Vždy dodržujte pokyny výrobce!



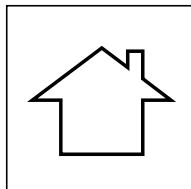
- Ⓓ Verwenden Sie zur Reinigung nur ein feuchtes Tuch!
- ⒸⒹ Please only clean with a damp cloth!
- ⒻⒼ N'utilisez qu'un chiffon humide pour le nettoyage!
- ⒹⒻ Gebruik voor de reiniging enkel een vochtige doek!
- ⒺⒾ Para limpiar utilice sólo un paño húmedo!
- ⒹⒶ Do czyszczenia używaj wilgotnej szmatki!

- ⒹⒶ Для очистки используйте только влажную ткань!
- ⒹⒶ Per la pulizia, utilizzare solo un panno umido!
- ⒹⒶ A tisztításhoz elegendő egy nedves kendő használatát!
- ⒹⒶ Para a limpeza use apenas um pano húmido!
- ⒹⒶ Pro čištění používejte pouze vlhký hadřík!



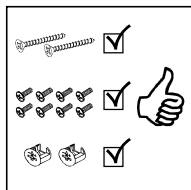
- Ⓓ Bauen Sie das Produkt auf einer Unterlage auf!
- ⒸⒹ Please mount the product on a bottom support!
- ⒻⒼ Montez le produit sur une base!
- ⒹⒻ Monteer het product op een basis!
- ⒺⒾ Monte el producto sobre una base!
- ⒹⒶ Rozkładaj produkt na podkładce!

- ⒹⒶ Собирайте изделие на подстилке!
- ⒹⒶ Montare il prodotto su un supporto!
- ⒹⒶ Az összeszereléskor helyezzen a termék alá megfelelő alátétet!
- ⒹⒶ Monte o produto numa superfície plana!
- ⒹⒶ Výrobek smontujte na pevném podkladě!



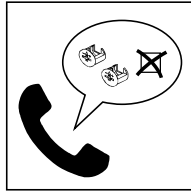
- Ⓓ Verwenden Sie das Produkt nur in Innenräumen!
- ⒸⒹ Please exclusively use the product indoors!
- ⒻⒼ N'utilisez le produit qu'à l'intérieur!
- ⒹⒻ Gebruik het product enkel binnenshuis!
- ⒺⒾ Utilice el producto sólo en interiores!
- ⒹⒶ Używaj produkt tylko w pomieszczeniach wewnętrznych!

- ⒹⒶ Используйте изделие только во внутренних помещениях!
- ⒹⒶ Utilizzare il prodotto solo in ambienti interni!
- ⒹⒶ A termék csak bel terekben használható!
- ⒹⒶ Use o produto apenas no interior!
- ⒹⒶ Používejte výrobek pouze uvnitř!



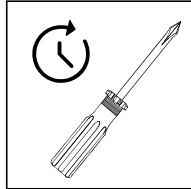
- Ⓓ Legen Sie die Beschläge zusammen und prüfen Sie die Vollständigkeit!
- ⒸⒹ Please join the fittings and verify their completeness!
- ⒻⒼ Pliez les raccords ensemble et vérifiez qu'ils sont complets!
- ⒹⒻ Leg de onderdelen samen en controleer de volledigheid!
- ⒺⒾ Junte los accesorios y compruebe que están todos!
- ⒹⒶ Rozlož poszczególne części i sprawdź kompletność!

- ⒹⒶ Положите фурнитуру в одно место и проверьте комплектность!
- ⒹⒶ Mettere insieme le guarnizioni e verificarne la completezza!
- ⒹⒶ Állítsa össze a sarokvasakat, és ellenőrizze, hogy épek-e!
- ⒹⒶ Coloque os encaixes juntos e verifique se estão completos!
- ⒹⒶ Složte armatury a zkontrolujte úplnost!



- Ⓓ Bei fehlenden Teilen kontaktieren Sie den Hersteller!
- ⒸⒹ If parts are missing, please turn to the manufacturer!
- ⒻⒼ En cas de pièces manquantes, veuillez contacter le fabricant!
- ⒹⒻ Contacteer de fabrikant als er onderdelen ontbreken!
- ⒺⒾ En el caso de que falten piezas, póngase en contacto con el fabricante!
- ⒹⒶ W razie braku części skontaktuj się z producentem!

- ⒹⒶ При отсутствии каких-либо частей обратитесь к производителю!
- ⒹⒶ In caso di pezzi mancanti, contattare il produttore!
- ⒹⒶ Ha hiányozna valamelyik elem, lépjen kapcsolatba a gyártóval!
- ⒹⒶ Em caso de peças em falta, entre em contato com o fabricante!
- ⒹⒶ Pro chybějící díly kontaktujte výrobce!

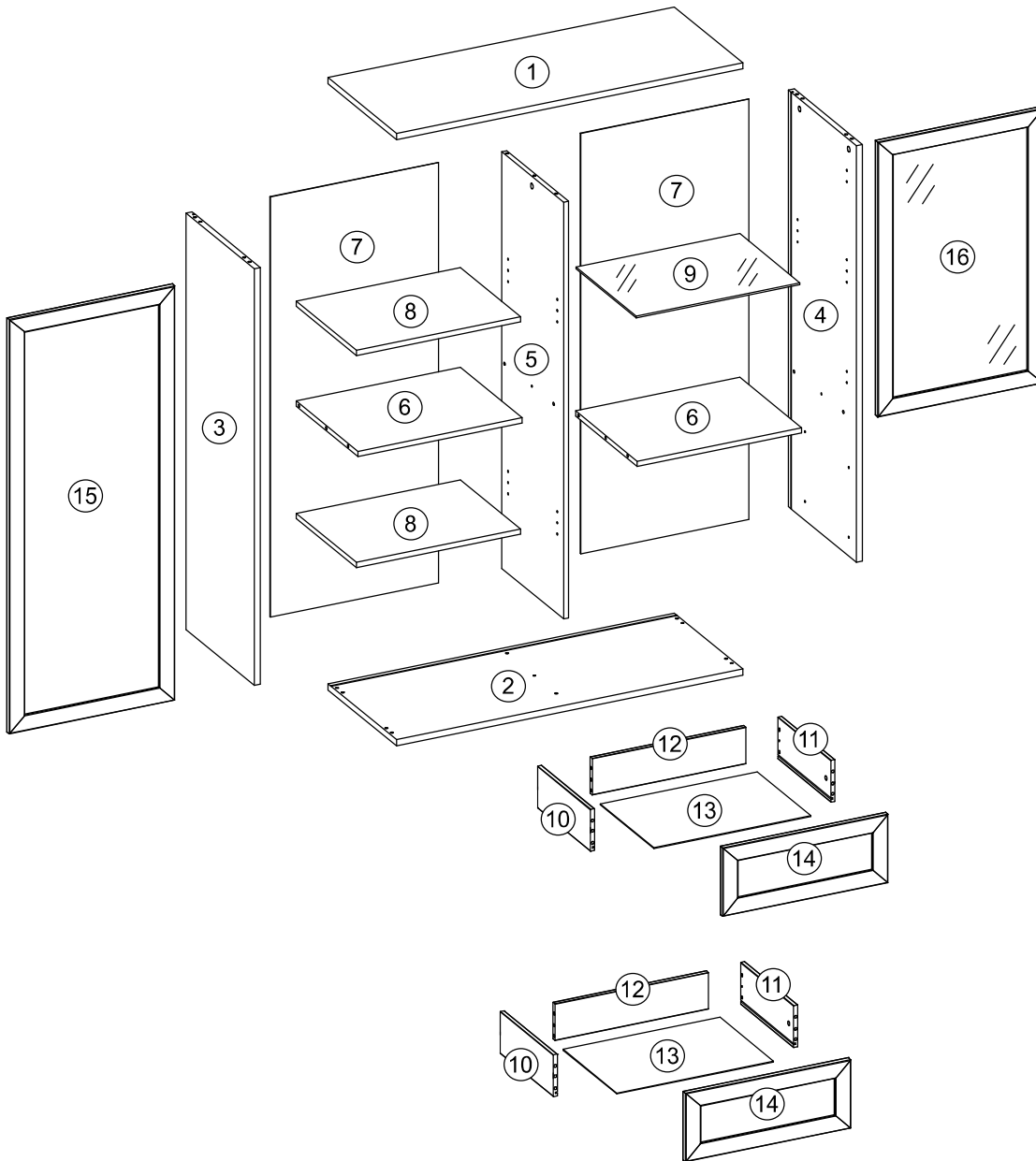
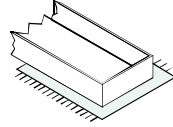
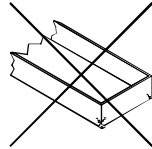
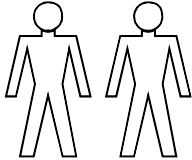
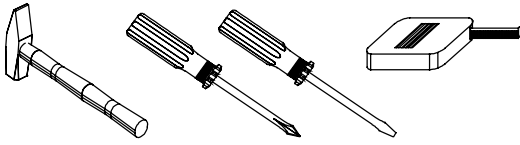


- Ⓓ Ziehen Sie die Schrauben nach einiger Zeit des Gebrauchs erneut fest!
- ⒸⒹ Please re-tighten the screws after having used the product for a while!
- ⒻⒼ Resserrer les vis après un certain temps d'utilisation!
- ⒹⒻ Draai de schroeven na een zekere gebruikstijd opnieuw vast!
- ⒺⒾ Asegure de nuevo los tornillos tras usarlo durante un tiempo!
- ⒹⒶ Po pewnym czasie użytkowania ponownie dokręć śruby!

- ⒹⒶ Спустя некоторое время использования подкрутите гайки!
- ⒹⒶ Stringere nuovamente le viti dopo un certo periodo di utilizzo!
- ⒹⒶ A használat során némi idő elteltével húzza meg újra a csavarokat!
- ⒹⒶ Reaperte os parafusos após algum tempo de uso!
- ⒹⒶ Po určité době používání šrouby znovu utáhněte!

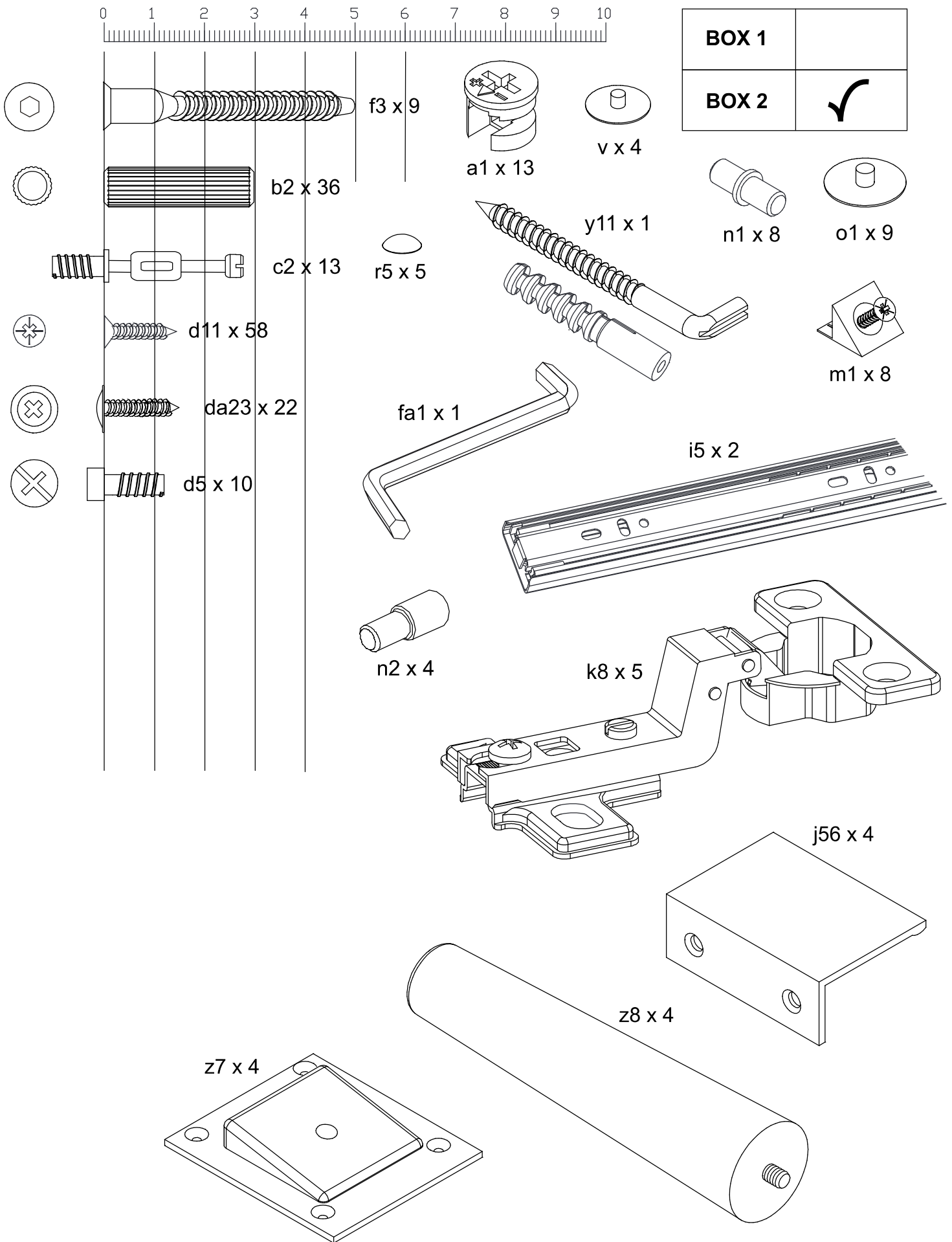


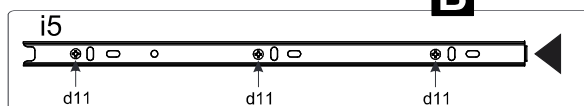
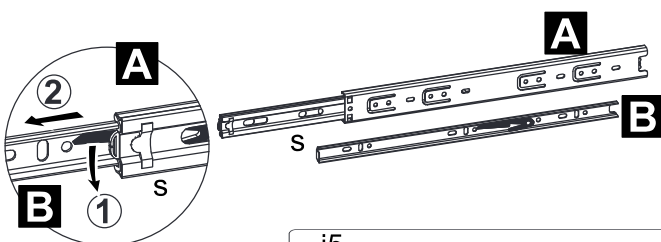
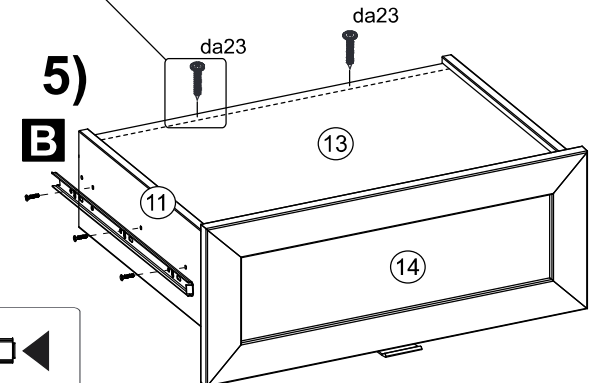
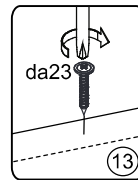
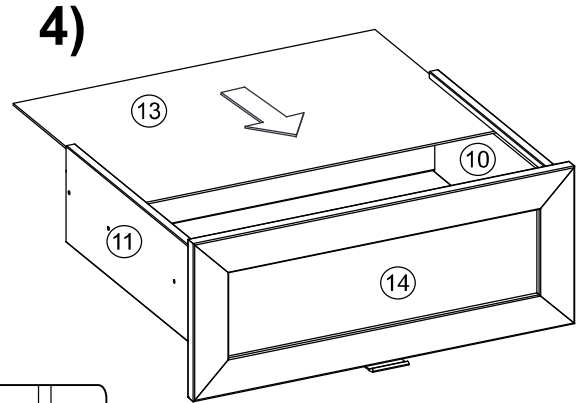
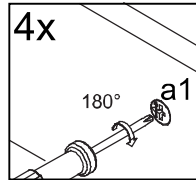
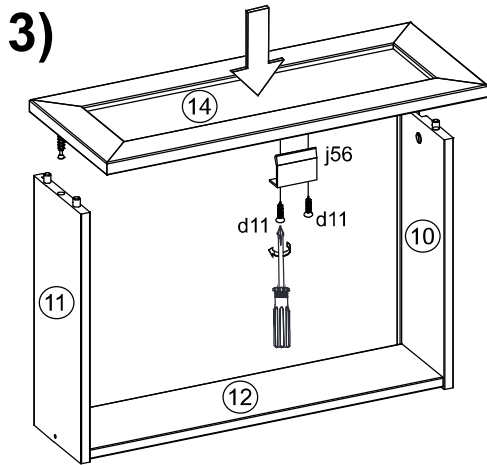
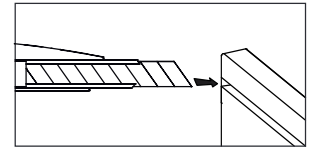
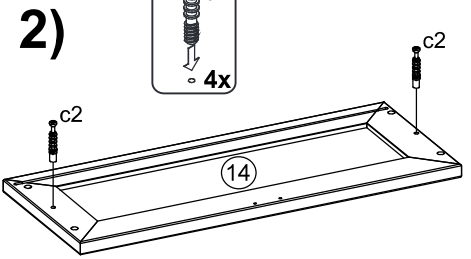
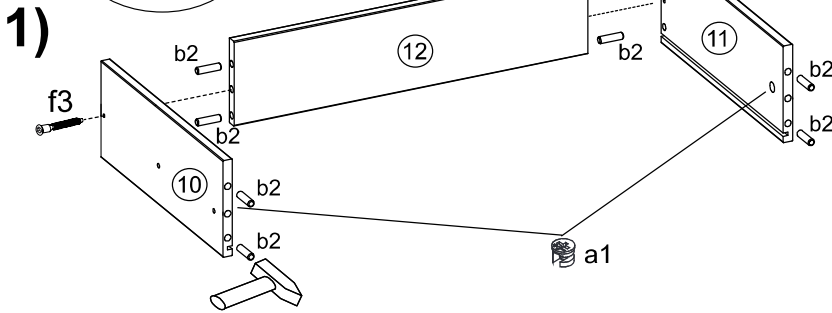
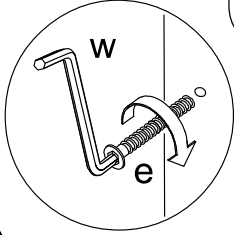
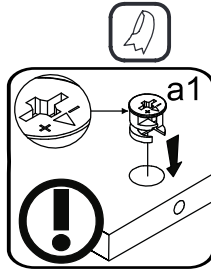
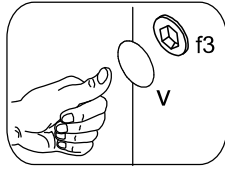
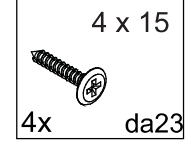
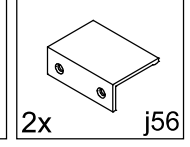
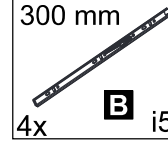
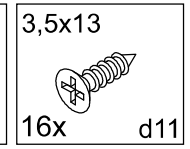
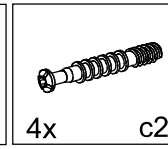
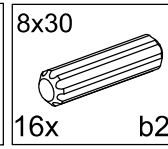
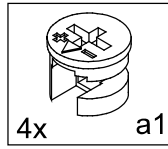
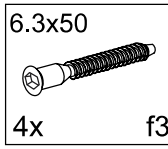
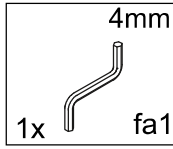
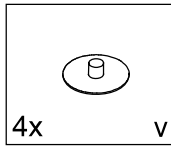
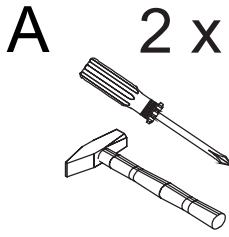
BLI53A/196



| Dimensions / Abmessung in mm/ | | |
|-------------------------------|-----|------------------|
| ① | 1 x | 1014 x 400 x 18 |
| ② | 1 x | 1014 x 400 x 18 |
| ③ | 1 x | 1194 x 399 x 18 |
| ④ | 1 x | 1194 x 399 x 18 |
| ⑤ | 1 x | 1194 x 362 x 16 |
| ⑥ | 2 x | 481 x 361 x 16 |
| ⑦ | 2 x | 1204 x 492 x 2,5 |
| ⑧ | 2 x | 480 x 352 x 16 |
| ⑨ | 1 x | 479 x 352 x 3 |
| ⑩ | 2 x | 310 x 120 x 16 |
| ⑪ | 2 x | 310 x 120 x 16 |
| ⑫ | 2 x | 422 x 106 x 16 |
| ⑬ | 2 x | 432 x 315 x 2,5 |
| ⑭ | 2 x | 484 x 196 x 16 |
| ⑮ | 1 x | 1187 x 484 x 16 |
| ⑯ | 1 x | 787 x 484 x 16 |
| | | |
| | | |
| | | |
| | | |
| | | |
| | | |
| | | |
| | | |
| | | |
| | | |
| | | |
| | | |
| | | |

| | |
|--------------|---------------------------------------|
| BOX 1 | 1, 2, 3, 4, 13 |
| BOX 2 | 5, 6, 7, 8, 9, 10, 11, 12, 14, 15, 16 |

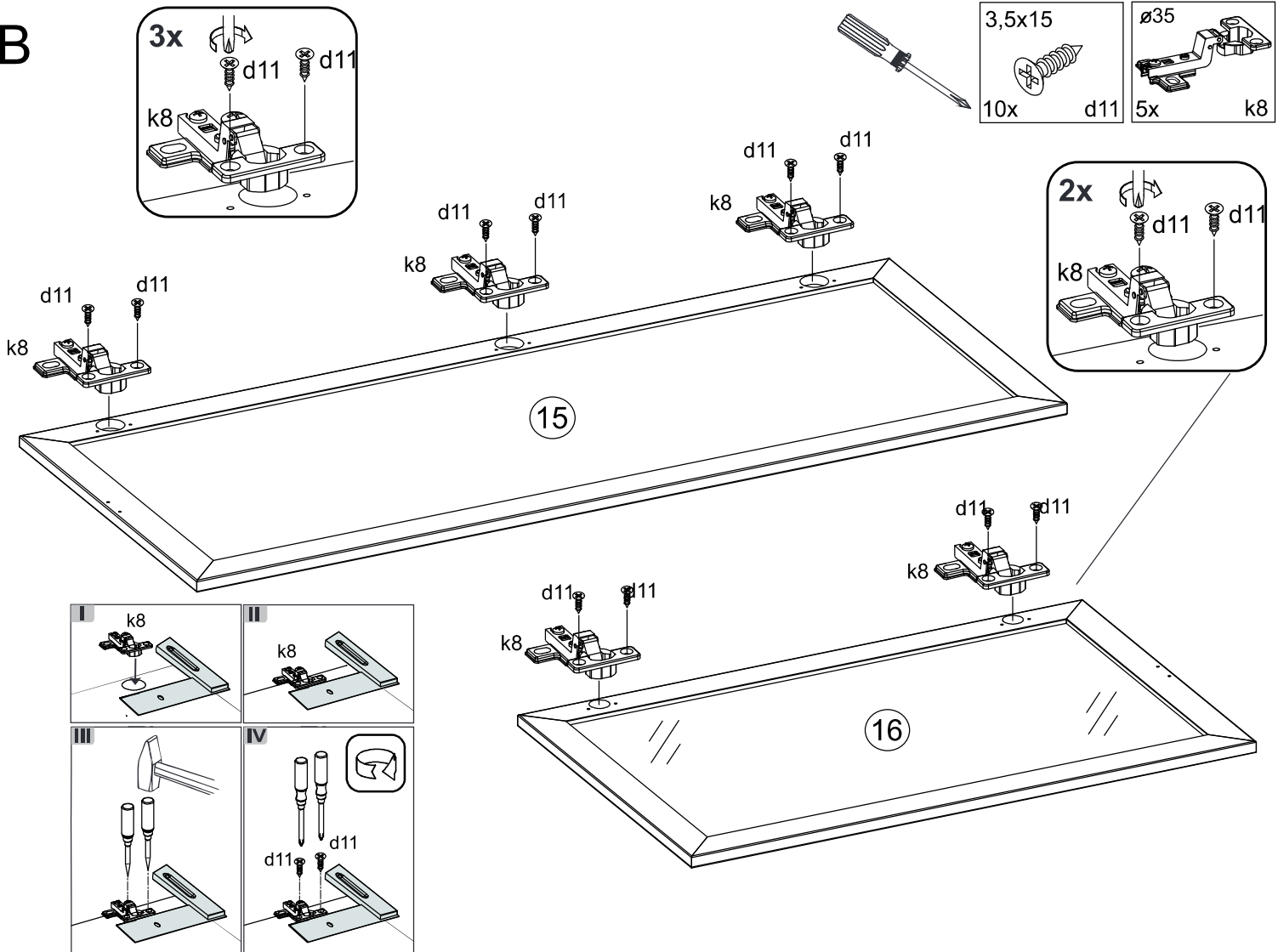




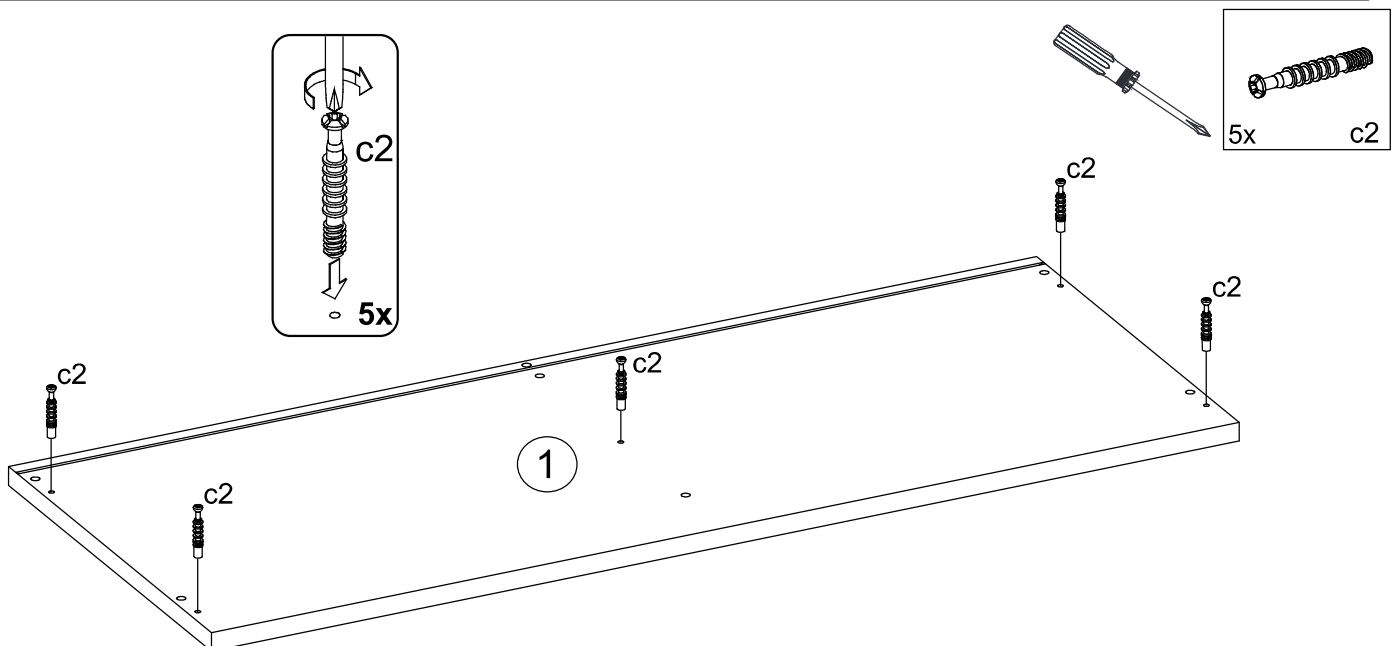


BLI53A/196

B

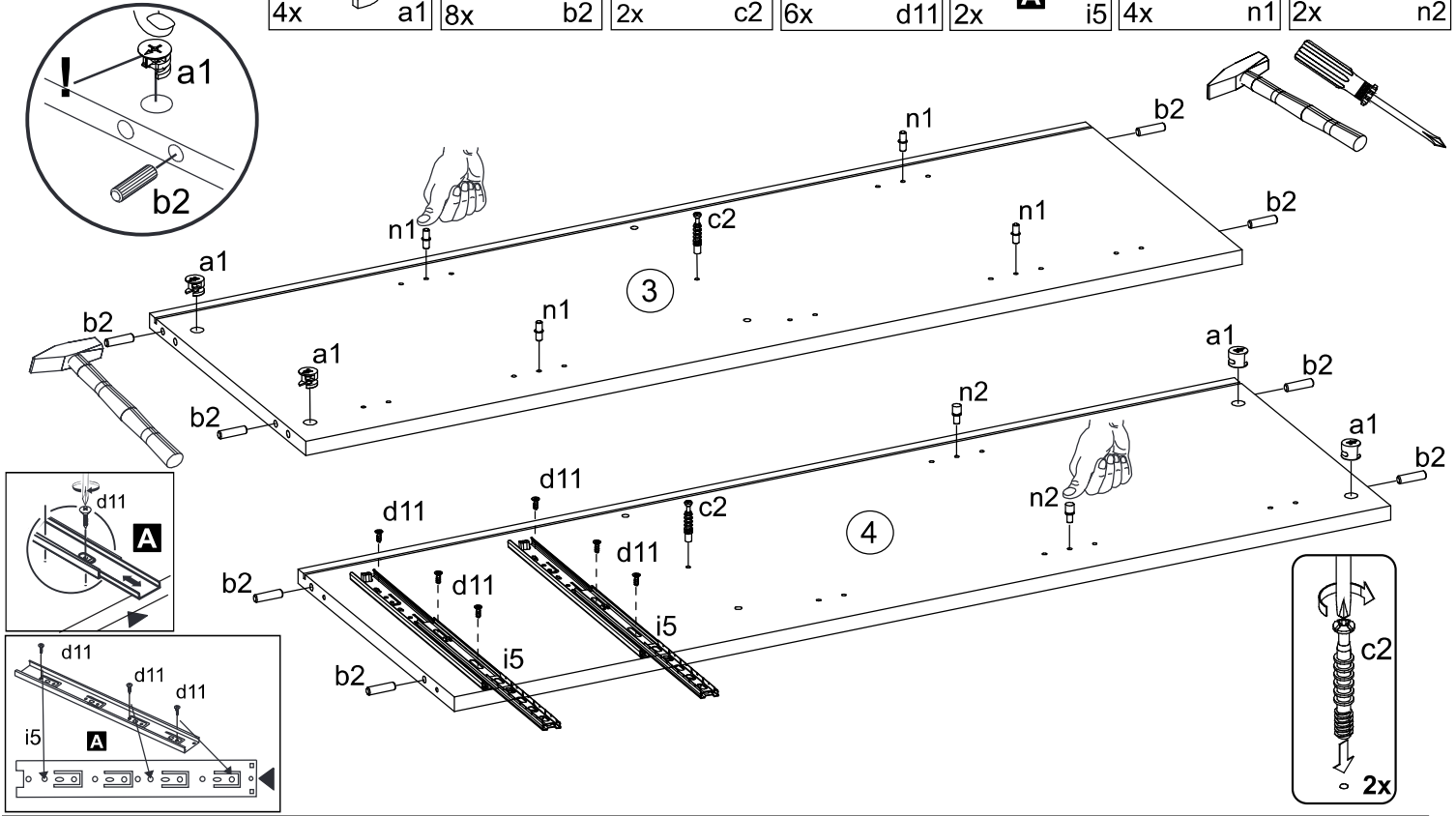


C



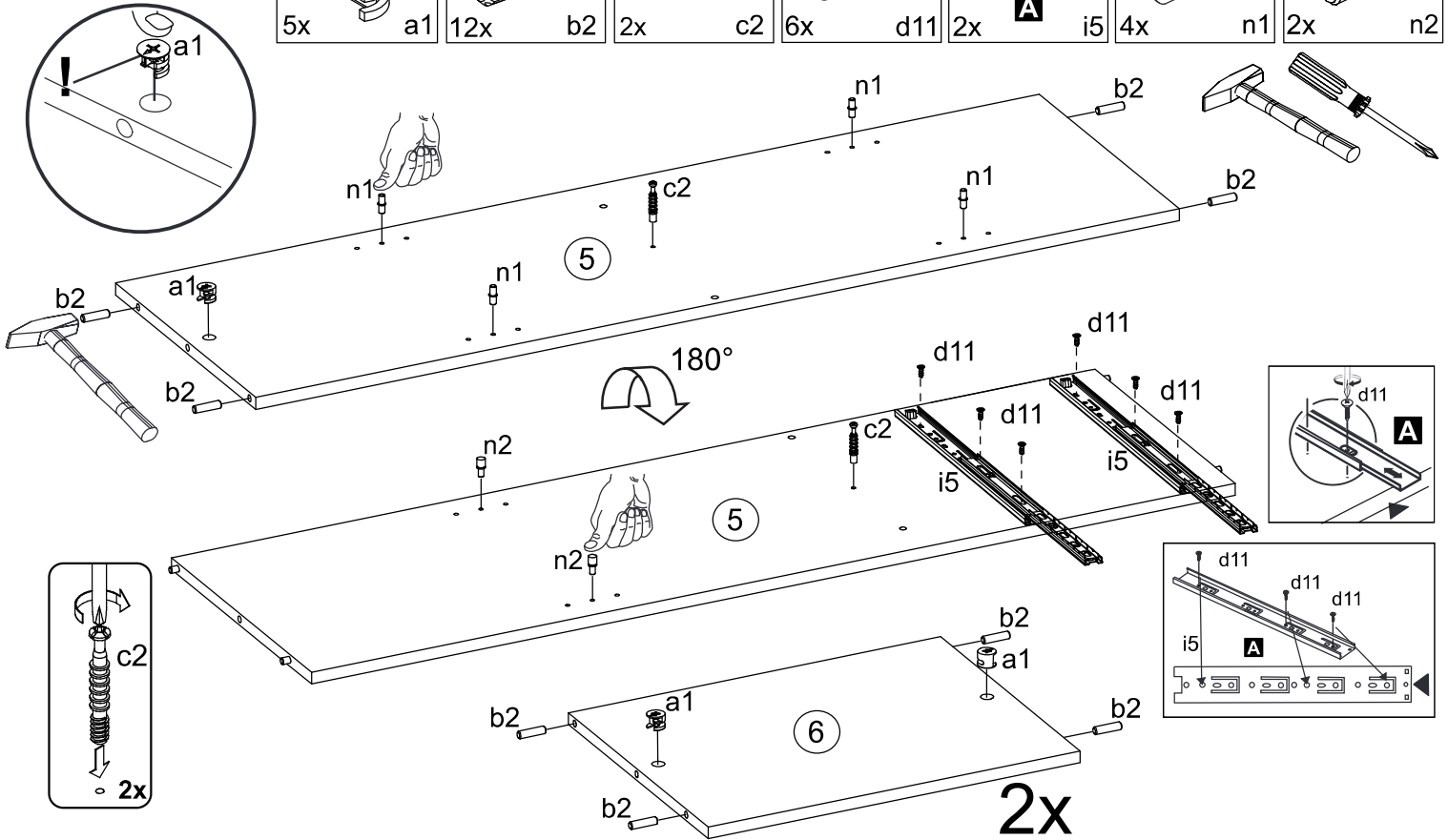
D

| | | | | | | |
|----------------------------------|-------------------|-----------|----------------------|------------------------------|-------------------|-------------------|
| $\varnothing 15/12$ 4x a1 | 8x30 8x b2 | 2x c2 | 3,5x13 6x d11 | 300 mm 2x A i5 | 5x16 4x n1 | 5x16 2x n2 |
|----------------------------------|-------------------|-----------|----------------------|------------------------------|-------------------|-------------------|

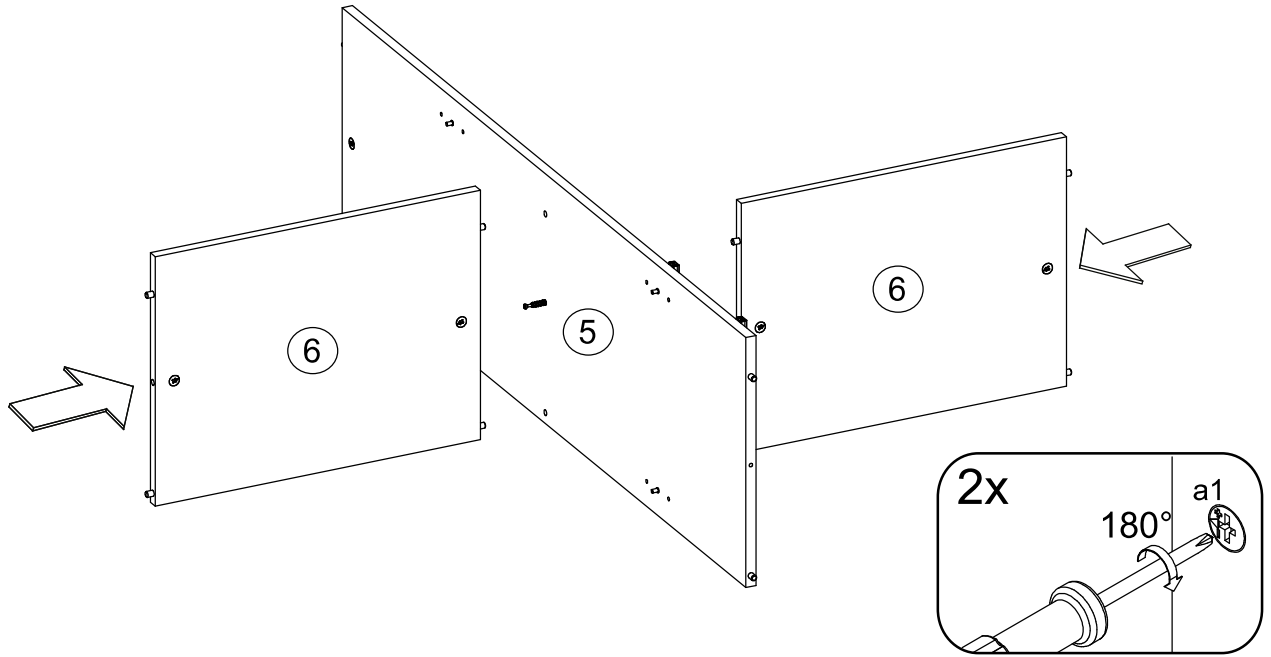


E

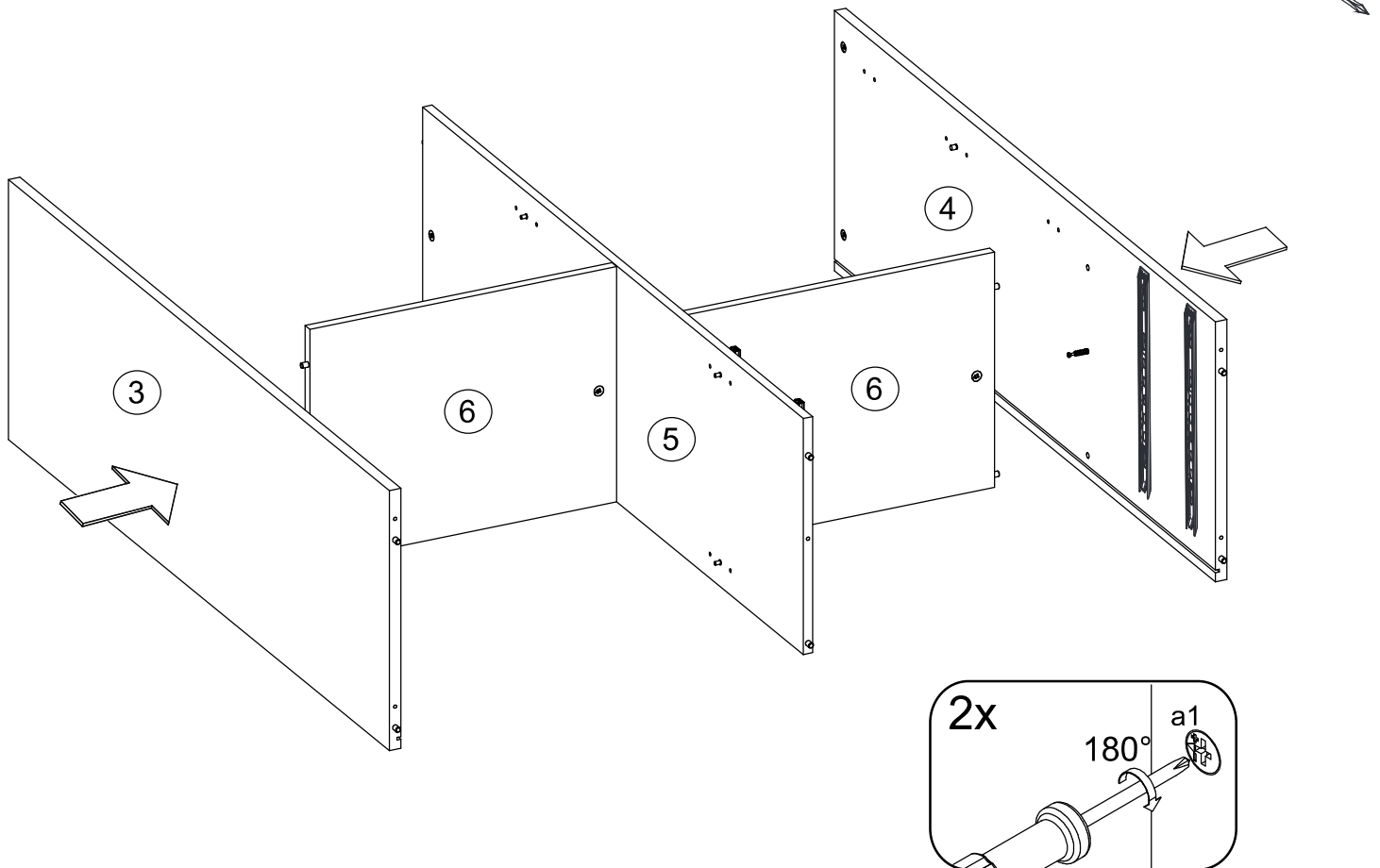
| | | | | | | |
|----------------------------------|--------------------|-----------|----------------------|------------------------------|-------------------|-------------------|
| $\varnothing 15/12$ 5x a1 | 8x30 12x b2 | 2x c2 | 3,5x13 6x d11 | 300 mm 2x A i5 | 5x16 4x n1 | 5x16 2x n2 |
|----------------------------------|--------------------|-----------|----------------------|------------------------------|-------------------|-------------------|



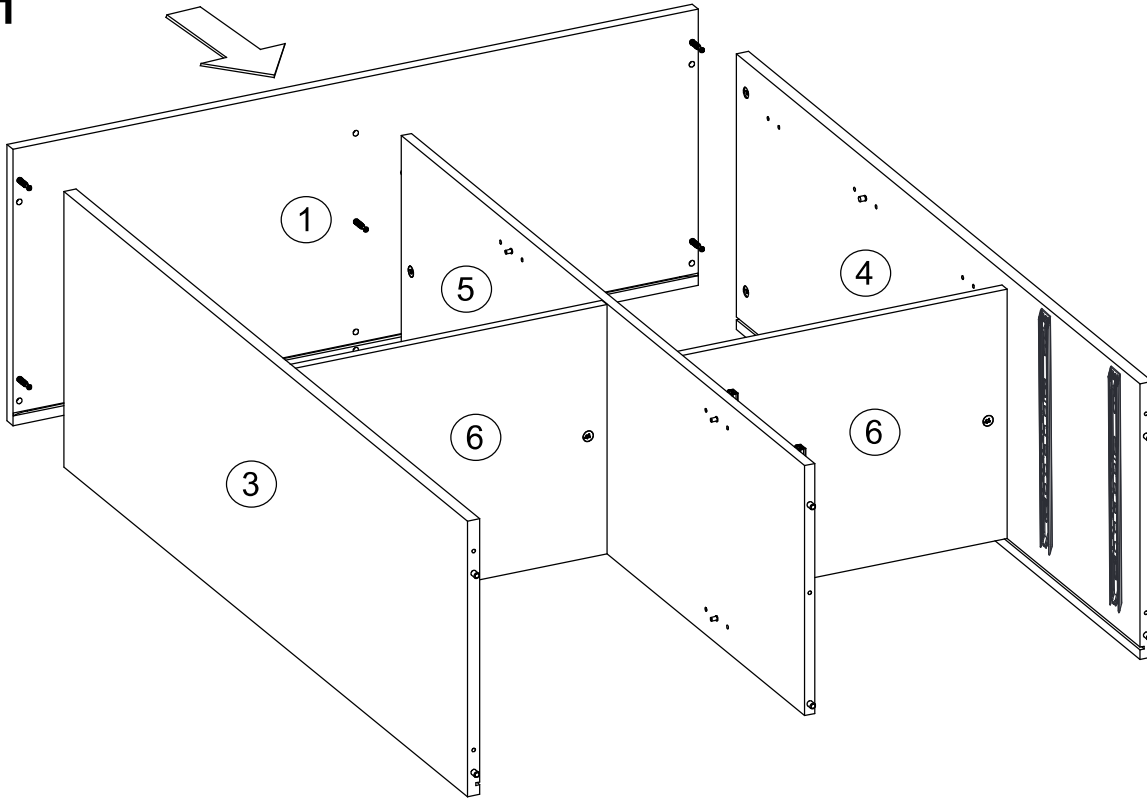
F



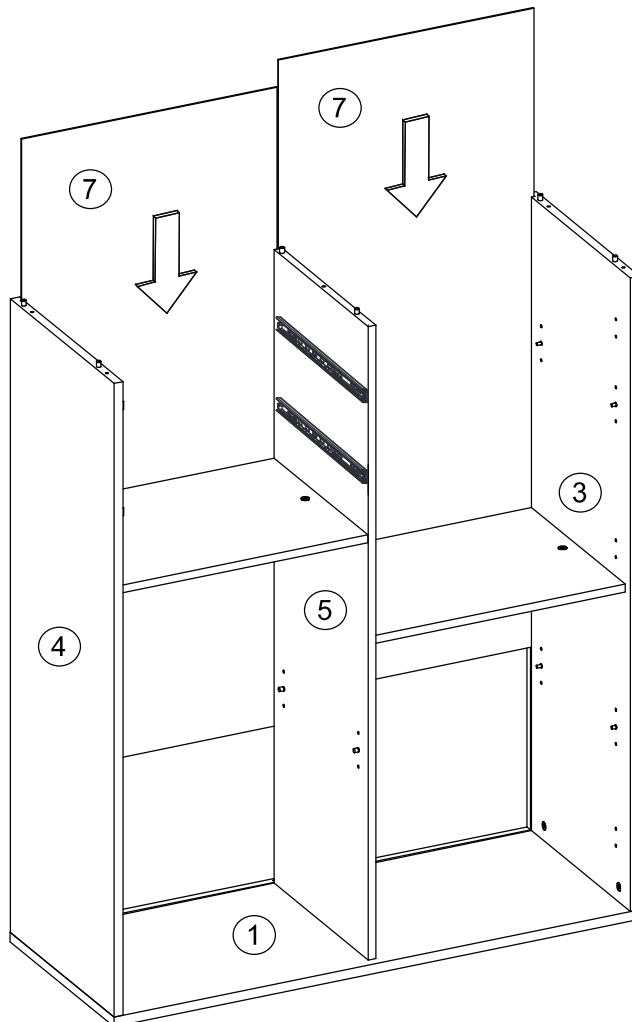
G



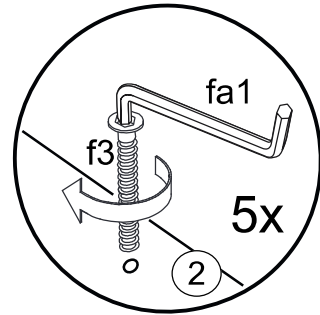
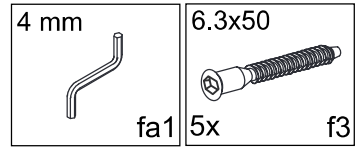
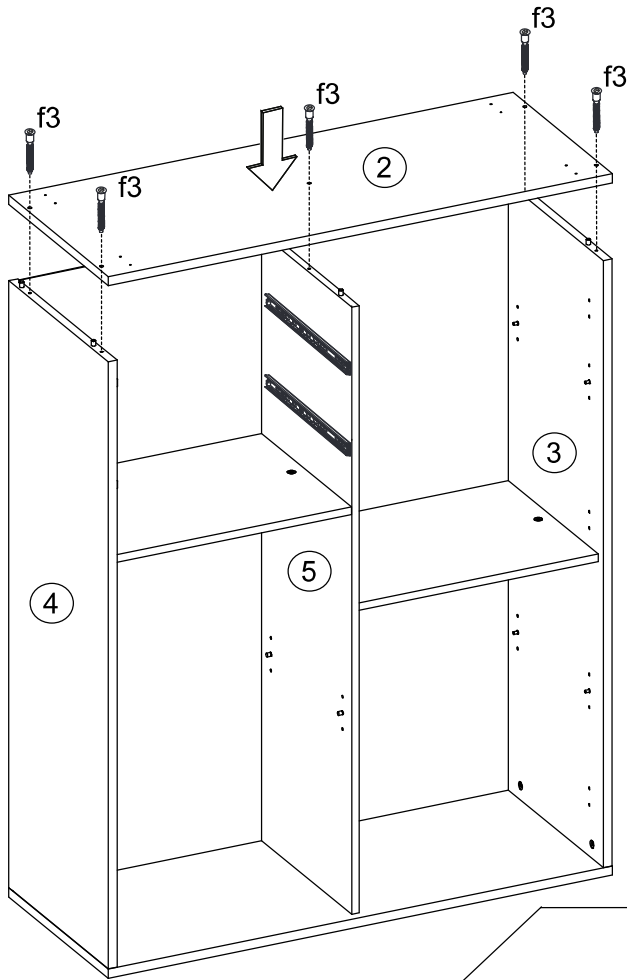
H



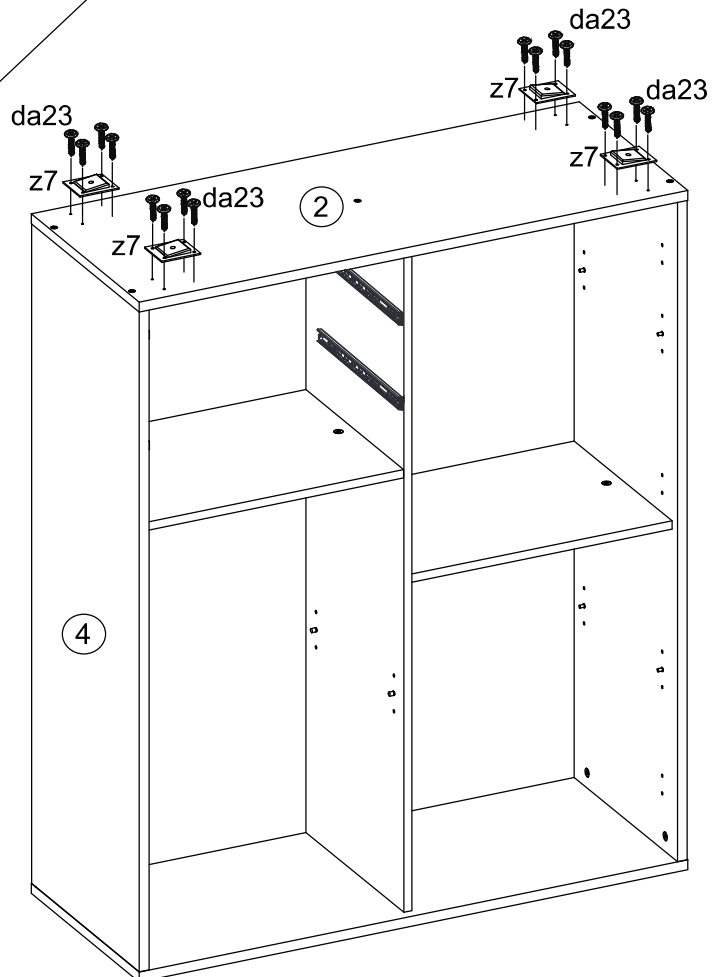
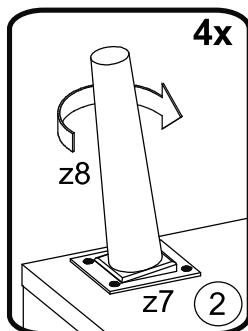
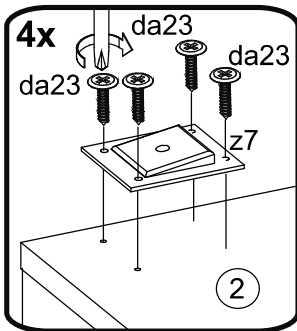
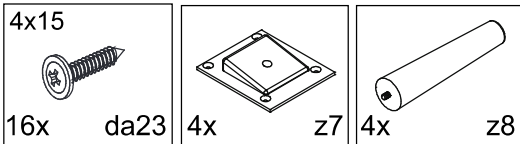
I



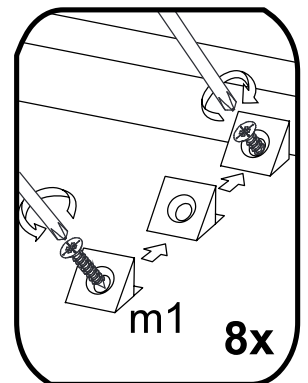
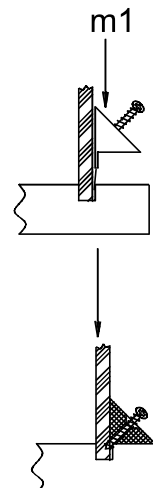
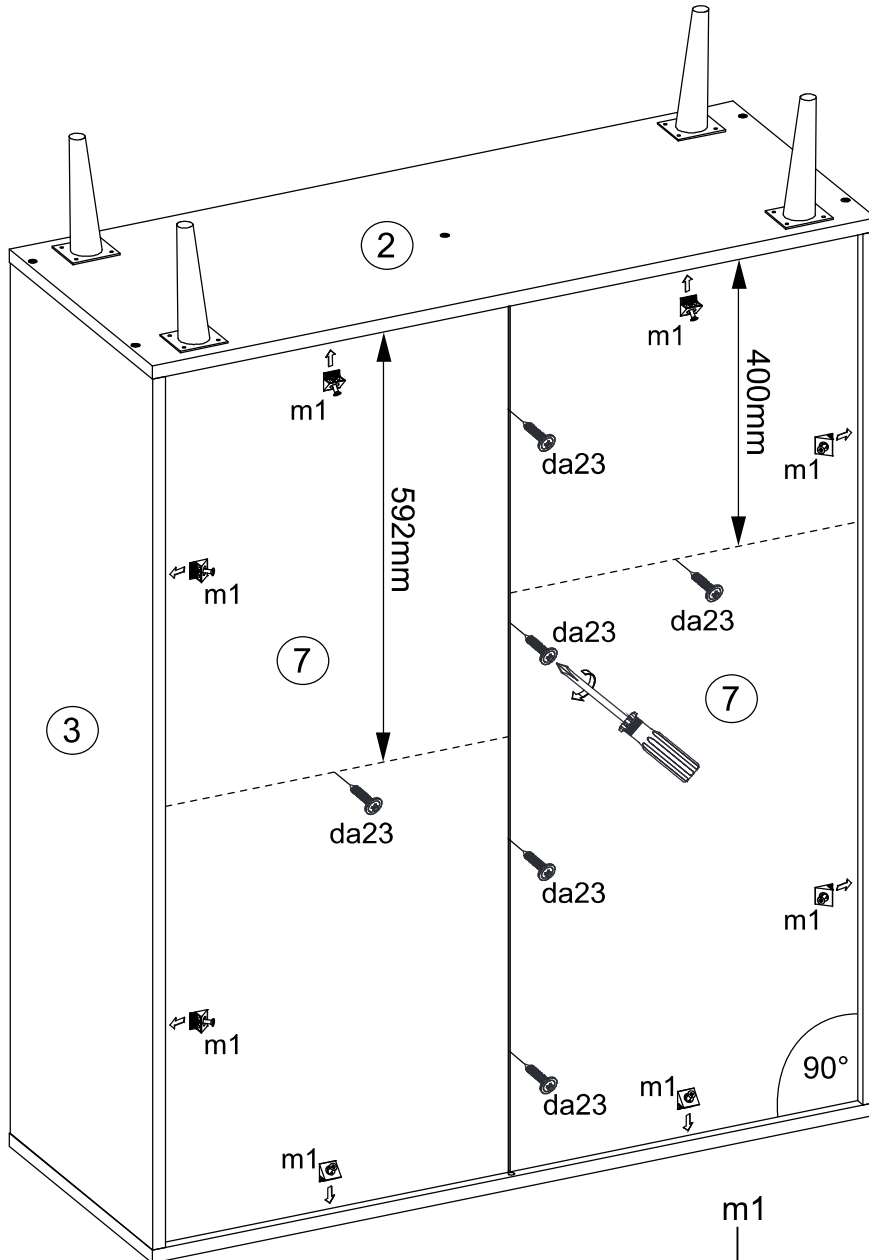
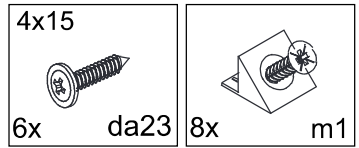
J



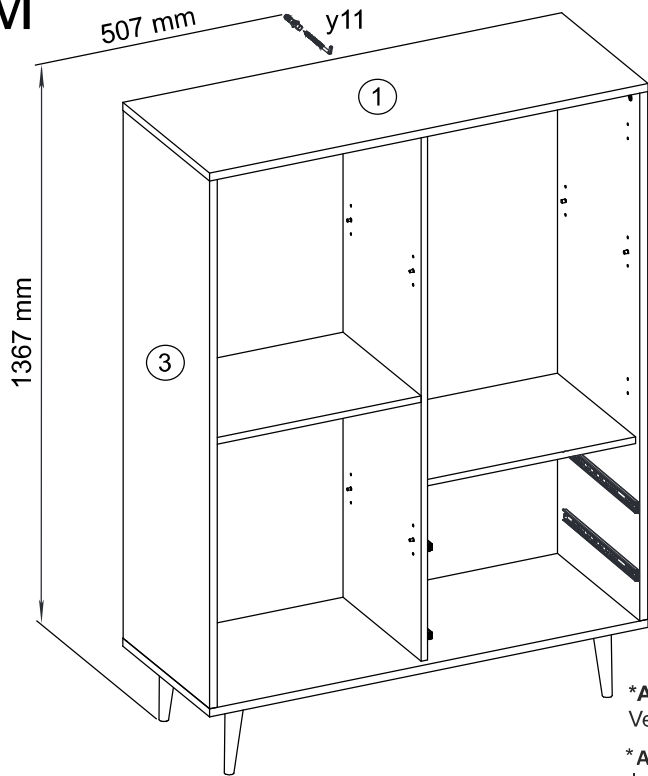
K



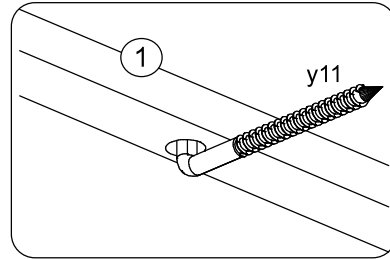
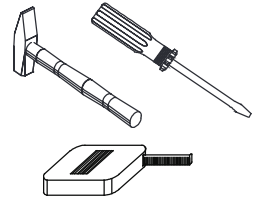
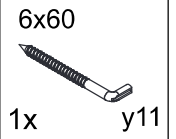
L



M



Le meuble doit être fixé au mur!
 Das Möbel muss an der Wand befestigt werden!
 This unit must be secured to a wall
 using suitable fixing (not supplied)

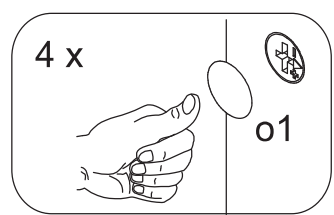
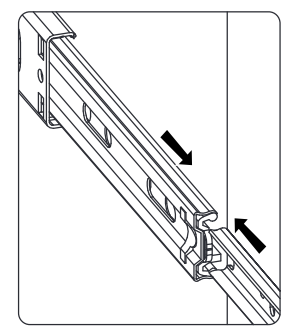
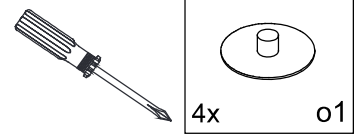
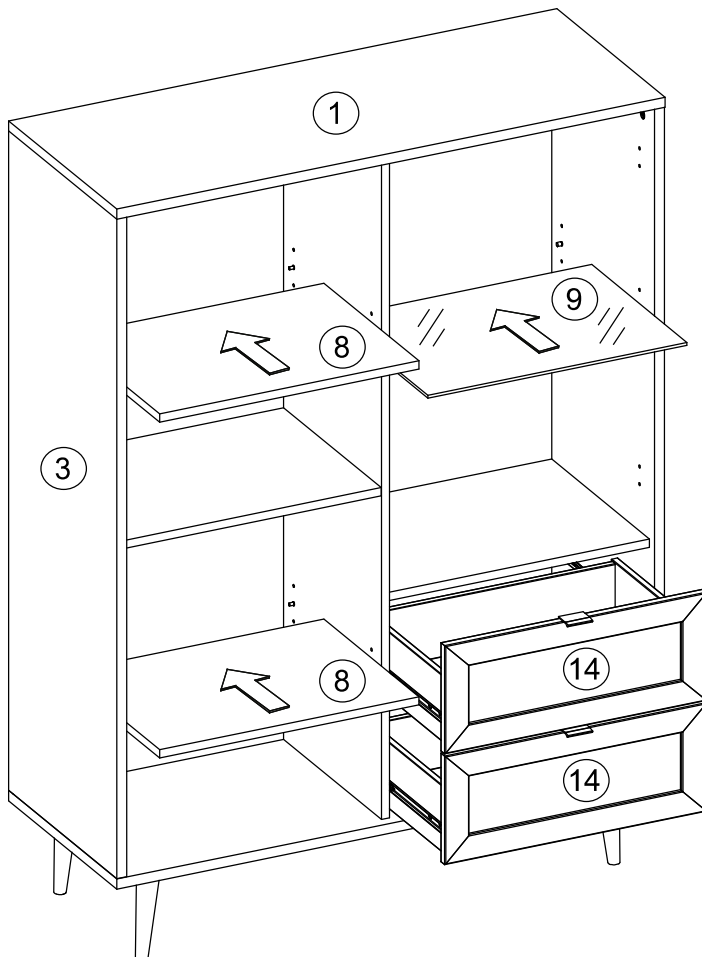


***Attention!**
 Veuillez-vous informer sur le type de cheville et vis approprié à la nature de votre mur.

***Achtung!**
 Informieren Sie sich vor der Wandmontage über das geeignete Montagematerial für Ihre Wand!

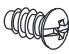

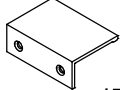

***Caution!**
 Please inform yourself about mounting material suitable for your wall before mounting.

N



O



| | | | | | | | |
|--|----|---|-----|---|-----|---|----|
| 6.3x13  10x | d5 | 3,5x15  4x | d11 |  2x | j56 |  5x | r5 |
|--|----|---|-----|---|-----|---|----|

