

DE ACHTUNG: LESEN SIE DIE GESAMTE BEDIENUNGSANLEITUNG DURCH, BEVOR SIE MIT DER MONTAGE BEGINNEN.
 Bilder in dieser Montageanleitung stellen nur technische Darstellungen des Produktes dar. Beginnen Sie nicht mit der Montage, bis Sie alle Anweisungen und Warnungen aus dieser Montageanleitung durchgelesen und verstanden haben. Wenn Sie Fragen zu den Anweisungen oder Warnungen haben, kontaktieren Sie bitte Ihren Händler. Dieses Produkt darf NUR, wie in dieser Anleitung beschrieben, installiert und verwendet werden. Unsachgemäße Installation dieses Produkts kann Schäden verursachen oder zu schweren Verletzungen führen. Dieser Artikel darf nur vom Fachpersonal montiert / installiert werden. Stellen Sie sicher, dass die Anbaufläche das Gesamtgewicht von diesem Produkt inkl. aller angeschlossener Komponente sicher tragen kann. Verwenden Sie immer eine technische Vorrichtung oder lassen Sie sich von einer zweiten Person unterstützen, wenn Sie die Konstruktion heben oder ausrichten möchten. Stellen Sie vor und während der Produktmontage sicher, dass weder Sie noch andere Personen verletzt werden und keine Gegenstände beschädigt werden. Dieses Produkt ist nur für den Innenbereich gedacht. Verwendung dieses Produkts im Freien kann zu Produkt- und Personenschäden führen. Ziehen Sie die Schrauben fest an, jedoch nicht überziehen / überdrehen. Überziehung der Schrauben kann zu Schäden an der Konstruktion führen und reduziert die Haltbarkeit der gesamten Konstruktion. Aufgrund zahlreicher Monitor/TV-Bauarten auf dem Markt, können wir unser Bildschirm-Montagematerial nicht auf jedes Bildschirm-Modell abstimmen. Deshalb kann es vorkommen, dass unsere mitgelieferten Schrauben für Ihren Monitor/TV eventuell zu kurz oder zu lang sein können. Wir bitten um Ihr Verständnis, dass wir aufgrund vieler Bildschirm-Modelle bzw. -Hersteller nicht alle Möglichkeiten abdecken können. In diesem Fall bitten wir Sie die passenden Schrauben selbstständig zu besorgen.



LH068

DE EN FR ES IT
 E-Mail: support@ricco.de
 www.ricco.eu

E.N.Z. Engineering GmbH
 Salzmatten 6
 79341 Kenzingen
 (Germany)

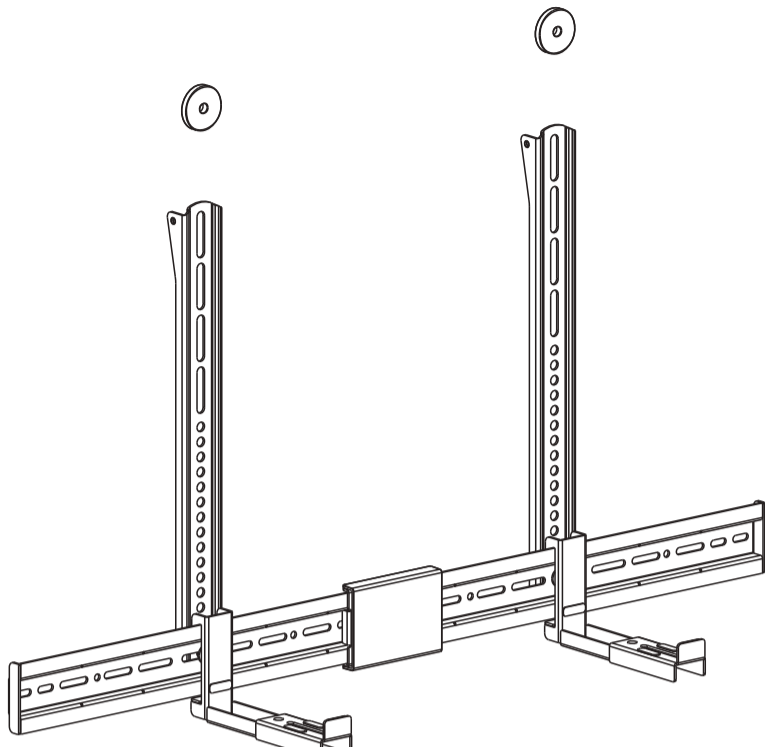
v.23.04

EN ATTENTION: READ THE ENTIRE INSTRUCTION MANUAL BEFORE STARTING THE ASSEMBLY.
 Pictures in these assembly instructions are only technical representations of the product. Do not start assembly until you have read and understood all the instructions and warnings in these assembly instructions. If you have any questions about the instructions or warnings, please contact your dealer. This product must ONLY be installed and used as described in these instructions. Improper installation of this product may cause damage or result in serious injury. This item must only be mounted / installed by qualified personnel. Ensure that the mounting surface can safely support the total weight of this product including all connected components. Always use a technical device or have a second person assist you when lifting or aligning the construction. Before and during product assembly, ensure that neither you nor other persons are injured and that no objects are damaged. This product is intended for indoor use only. Use of this product outdoors may result in product damage and personal injury. Tighten the screws firmly, but do not overtighten / overtighten. Overtightening the screws may cause damage to the structure and will reduce the durability of the entire structure.
 Due to numerous monitor/TV designs on the market, we cannot match our screen mounting material to every screen model. Therefore, it is possible that our supplied screws may be too short or too long for your monitor/TV. We ask for your understanding that we cannot cover all possibilities due to many screen models or manufacturers. In this case, we ask you to obtain the appropriate screws yourself.

FR ATTENTION : LISEZ L'INTÉGRALITÉ DU MODE D'EMPLOI AVANT DE COMMENCER LE MONTAGE.
 Les images contenues dans ces instructions de montage ne sont que des représentations techniques du produit. Ne commencez pas le montage avant d'avoir lu et compris toutes les instructions et tous les avertissements de ces instructions de montage. Si vous avez des questions concernant les instructions ou les avertissements, veuillez contacter votre revendeur. Ce produit doit être installé et utilisé UNIQUEMENT comme décrit dans ces instructions. Une installation incorrecte de ce produit peut entraîner des dommages ou des blessures graves. Cet article ne doit être monté / installé que par un personnel qualifié. Assurez-vous que la surface de montage peut supporter en toute sécurité le poids total de ce produit, y compris tous les composants connectés. Utilisez toujours un dispositif technique ou faites-vous aider par une deuxième personne lorsque vous souhaitez soulever ou aligner la structure. Avant et pendant le montage du produit, assurez-vous que ni vous ni d'autres personnes ne soient blessées et qu'aucun objet ne soit endommagé. Ce produit est uniquement destiné à un usage intérieur. L'utilisation de ce produit à l'extérieur peut entraîner des dommages au produit et aux personnes. Serrez bien les vis, mais ne les serrez pas trop fort. Un serrage excessif des vis peut endommager la structure et réduire la durabilité de l'ensemble de la structure.
 En raison des nombreux types d'écrans de téléviseurs disponibles sur le marché, nous ne pouvons pas adapter notre matériel de montage d'écran à chaque modèle d'écran. Il se peut donc que nos vis fournies soient éventuellement trop courtes ou trop longues pour votre moniteur/TV. Nous vous prions de comprendre que nous ne pouvons pas couvrir toutes les possibilités en raison du grand nombre de modèles ou de fabricants d'écrans. Dans ce cas, nous vous prions de vous procurer vous-même les vis appropriées.

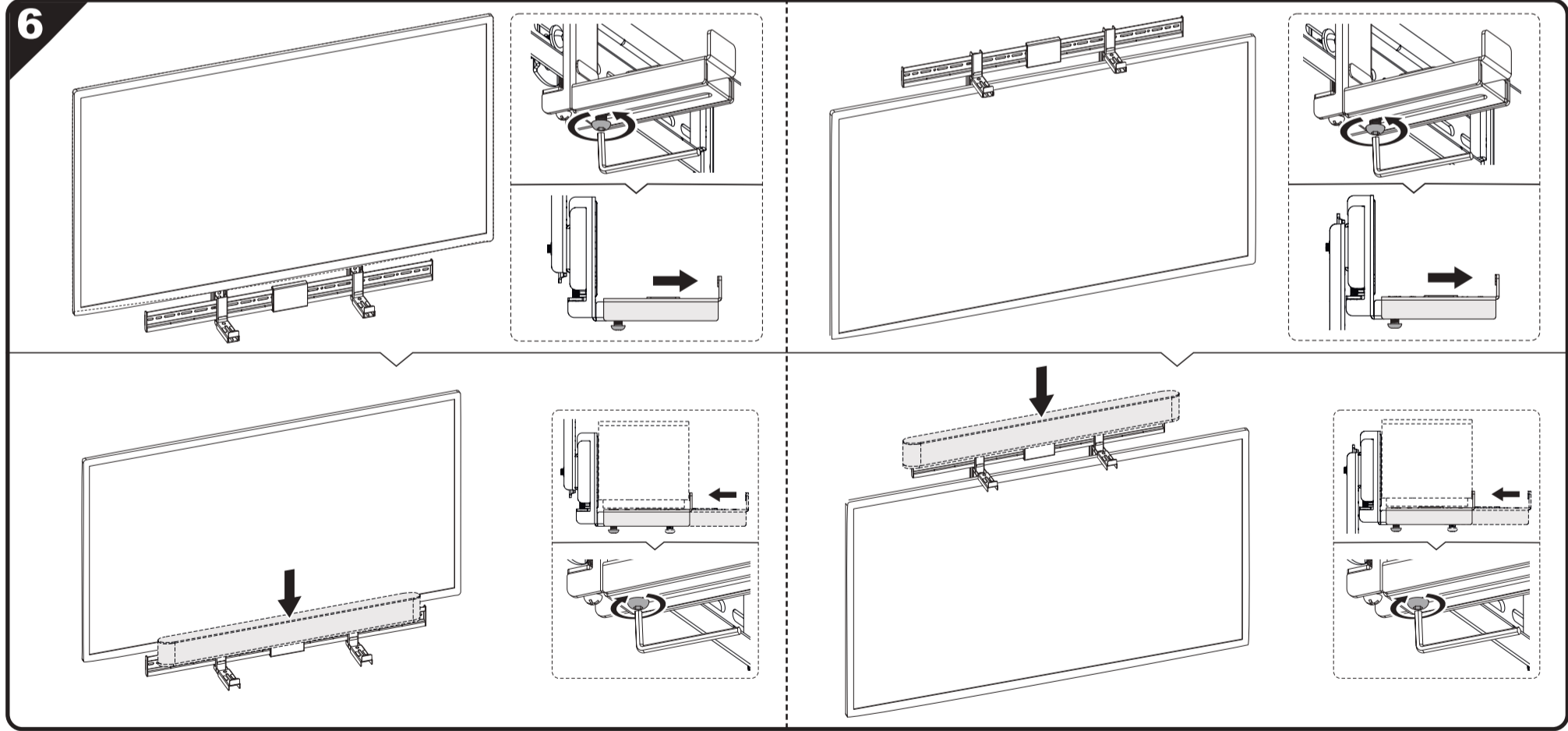
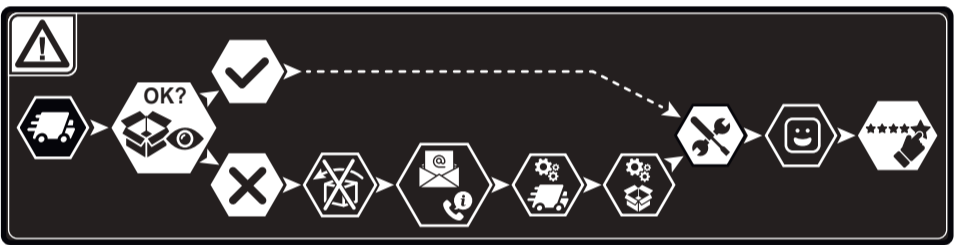
ES ATENCIÓN: LEA TODO EL MANUAL DE INSTRUCCIONES ANTES DE INICIAR EL MONTAJE.
 Las imágenes de estas instrucciones de montaje son solo representaciones técnicas del producto. No comience el montaje hasta que haya leído y comprendido todas las instrucciones y advertencias de este manual de montaje. Si tiene alguna duda sobre las instrucciones o advertencias, póngase en contacto con su distribuidor. Este producto SÓLO debe instalarse y utilizarse como se describe en estas instrucciones. La instalación incorrecta de este producto puede causar daños o provocar lesiones graves. Este artículo solo debe ser montado / instalado por personal cualificado. Asegúrese de que la superficie de montaje puede soportar con seguridad el peso total de este producto, incluidos todos los componentes conectados. Utilice siempre un dispositivo técnico o haga que una segunda persona le ayude cuando levante o alinee la construcción. Antes y durante el montaje del producto, asegúrese de que ni usted ni otras personas resulten heridas y de que no se dañe ningún objeto. Este producto está destinado exclusivamente para uso en interiores. El uso de este producto en exteriores puede provocar daños en el producto y lesiones personales. Apriete los tornillos firmemente, pero no los apriete / apriete en exceso. Apretar demasiado los tornillos puede causar daños a la estructura y reducirá la durabilidad de toda la estructura.
 Debido a los numerosos diseños de monitores/TV existentes en el mercado, no podemos adaptar nuestro material de montaje de pantallas a todos los modelos de pantalla. Por lo tanto, es posible que nuestros tornillos suministrados sean demasiado cortos o demasiado largos para su monitor/TV. Le rogamos que comprenda que no podemos cubrir todas las posibilidades debido a la gran cantidad de modelos o fabricantes de pantallas. En este caso, le rogamos que obtenga usted mismo los tornillos adecuados.

IT ATTENZIONE: LEGGERE L'INTERO MANUALE DI ISTRUZIONI PRIMA DI INIZIARE IL MONTAGGIO.
 Le immagini contenute in queste istruzioni di montaggio sono solo rappresentazioni tecniche del prodotto. Non iniziare il montaggio prima di aver letto e compreso tutte le istruzioni e le avvertenze contenute nel presente manuale di montaggio. In caso di domande sulle istruzioni o sulle avvertenze, contattare il rivenditore. Questo prodotto deve essere installato e utilizzato SOLO come descritto nelle presenti istruzioni. Un'installazione non corretta di questo prodotto può causare danni o gravi lesioni. Questo prodotto deve essere montato/ installato solo da personale qualificato. Assicurarsi che la superficie di montaggio sia in grado di sostenere in modo sicuro il peso totale del prodotto, compresi tutti i componenti collegati. Utilizzare sempre un dispositivo tecnico o farsi assistere da una seconda persona durante il sollevamento o l'allineamento della struttura. Prima e durante l'assemblaggio del prodotto, assicurarsi che né l'utente né altre persone si feriscano e che nessun oggetto venga danneggiato. Questo prodotto è destinato esclusivamente all'uso interno. L'uso del prodotto all'esterno può causare danni al prodotto e lesioni personali. Serrare saldamente le viti, ma non stringerle eccessivamente. Un serraggio eccessivo delle viti può danneggiare la struttura e ridurre la durata.
 A causa dei numerosi modelli di monitor/TV presenti sul mercato, non possiamo adattare il nostro materiale di montaggio dello schermo a tutti i modelli di schermo. Pertanto, è possibile che le viti fornite siano troppo corte o troppo lunghe per il vostro monitor/TV. Vi chiediamo di comprendere che non possiamo coprire tutte le possibilità a causa dei numerosi modelli o produttori di schermi. In questo caso, vi chiediamo di procurarvi da soli le viti appropriate.



MAX 15kg 33lbs

DE Achtung: Niemals das maximal zulässige Belastungsgewicht überschreiten. Missachtung kann zu Sachschäden oder schweren Verletzungen führen!
EN Warning: Do not exceed listed load weight. Property damage oder serious injury may occur!
FR Attention: Ne dépasser jamais le poids de charge admissible. Le mépris de ces consignes peut aboutir des dommages matériels, ou des blessures graves!
ES Precaución: Nunca exceda el peso máximo admisible de la carga. La inobservancia de esta advertencia puede ocasionar daños materiales o lesiones graves!
IT Attenzione: Non superare mai il peso massimo ammesso. La mancata osservanza di questa precauzione può causare danni materiali o lesioni gravi!



DE Fertig!
EN Done!
FR Fait!
ES Hecho!
IT Fatto!

