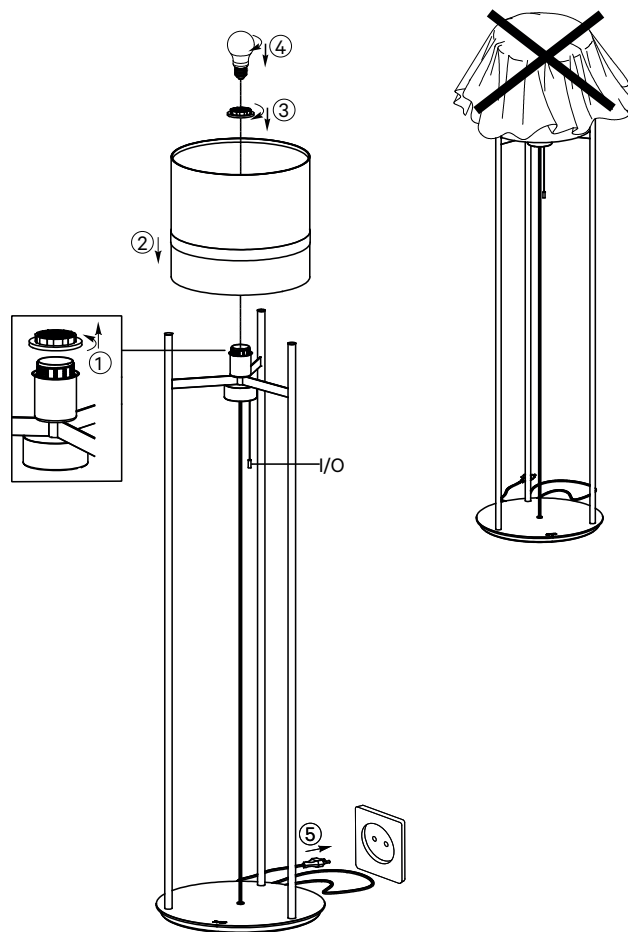


JOOP!

ROUND LIGHTS BLACK

MANUAL

JOOP! ROUND LIGHTS BLACK



JOOP! PREMIUM CARE PROGRAMME

JOOP! bietet mehr als hervorragende Produktqualität mit selbstverständlicher Zwei-Jahres-Garantie – registrieren Sie sich und Ihr Produkt für den individuellen Support unter www.joop-living.com/premiumcare.

JOOP! manufacturers offer outstanding product quality, including a 2-year warranty. Register your product now at www.joop-living.com/premiumcare and get individual support.

JOOP! offre bien plus que des produits d'une qualité exceptionnelle. Pour profiter d'une garantie de deux ans et bénéficier d'une assistance personnelle, enregistrez-vous, vous et votre produit, sur www.joop-living.com/premiumcare.

JOOP! è molto più che un prodotto di qualità superiore con una garanzia di due anni: iscriviti e indica il tuo prodotto per un'assistenza personalizzata su www.joop-living.com/premiumcare.

Find us on   @joopliving

www.joop.com/living

JOOP! LIVING, Heiligwigstraße 33 · D-20249 Hamburg, phone + 49 (0) 40 480 925 10, fax + 49 (0) 40 480 925 19

JOOP! LIGHTING COLLECTIONS, EGLO Leuchten GmbH, Heiligkreuz 22 · A-6136 Pöchlarn, phone + 43 (0) 5242 6996 0, fax + 43 (0) 5242 6996 938