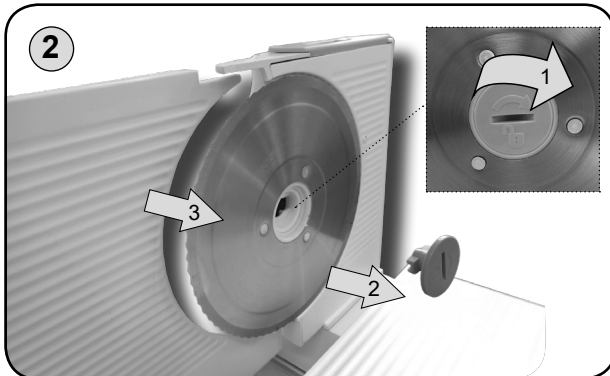
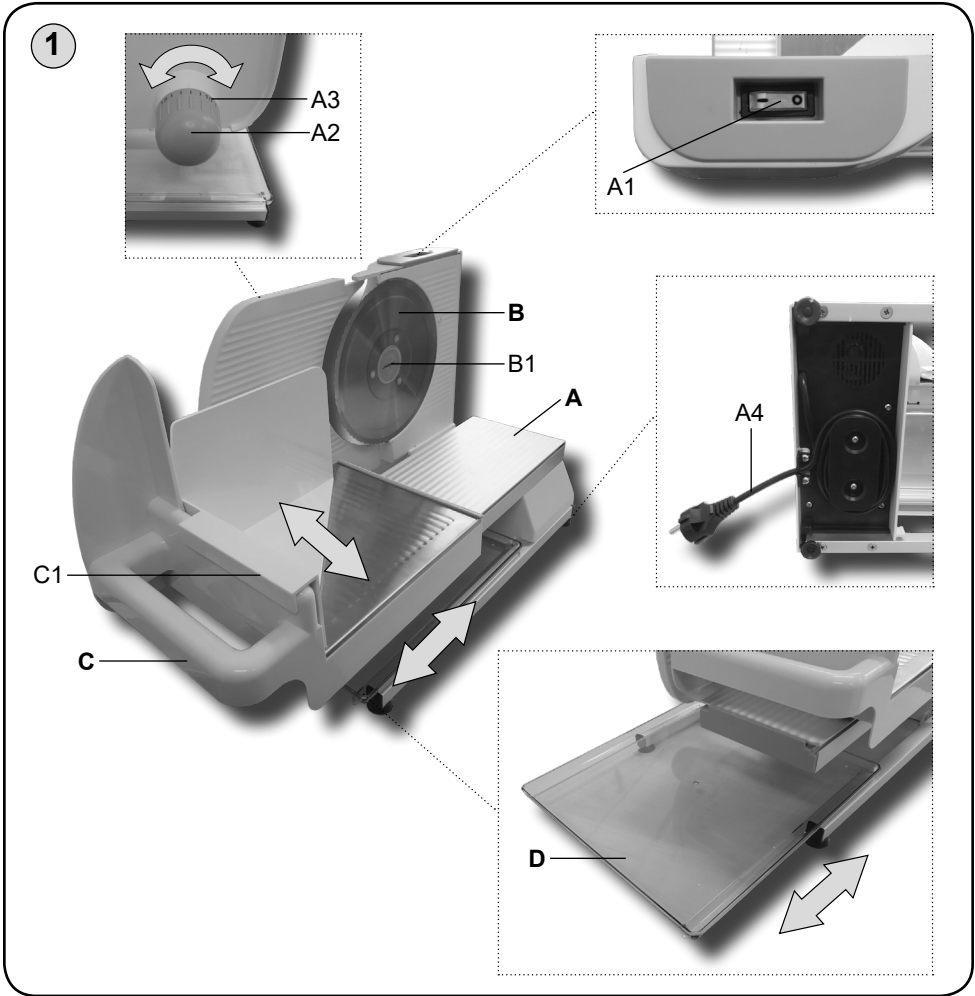


Presto



eta



BEDIENUNGSANLEITUNG

Sehr geehrter Kunde, wir danken Ihnen für den Kauf unseres Produkts. Bitte lesen Sie vor Inbetriebnahme dieses Geräts sehr aufmerksam die Bedienungsanleitung und bewahren Sie diese Anleitung gemeinsam mit dem Garantieschein, dem Kassenbeleg und nach Möglichkeit auch mit der Verpackung und dem inneren Inhalt der Verpackung gut auf.

I. SICHERHEITSHINWEISE

- Betrachten Sie die Instruktionen der Anleitung als Bestandteil des Geräts und geben Sie sie jedweden weiteren Benutzer des Geräts weiter.
- Kontrollieren Sie, ob die Angabe auf dem Typschild der Spannung in Ihrer Steckdose entspricht. Der Stecker der Anschlussleitung darf nur an eine Steckdose der elektrischen Installation angeschlossen werden, der den entsprechenden Normen entspricht.
- Dieser Verbraucher darf nicht durch Kinder bedient werden. Bewahren Sie den Verbraucher und dessen Zuleitung außerhalb der Reichweite von Kindern auf. Kinder dürfen mit dem Verbraucher nicht spielen.
- Den Verbraucher können Personen mit verringerten physischen, geistigen sowie mentalen Fähigkeiten oder einem Mangel an Erfahrungen und Kenntnissen verwenden, wenn sie unter Aufsicht sind oder über die Verwendung des Verbrauchers in sicherer Weise belehrt worden sind und eventuelle Gefahren verstehen.
- Wenn die Anschlussleitung dieses Gerätes beschädigt ist, muss sie durch den Hersteller, dessen Servicetechniker oder einer ähnlich qualifizierten Person ersetzt werden, damit so das Entstehen einer gefährlichen Situation verhindert werden kann.
- Schalten Sie den Verbraucher vor einem Austausch von Zubehör oder zugänglichen Teilen, die sich bei der Verwendung bewegen, vor der Montage und Demontage, vor der Reinigung oder Wartung, oder nach Beendigung der Arbeit aus und trennen Sie ihn durch das Herausziehen des Steckers der Spannungsversorgung aus der elektrischen Steckdose vom elektrischen Netz!,
- Verwenden Sie den Verbraucher niemals, wenn es eine beschädigte Versorgungsleitung oder Stecker hat, wenn er nicht richtig arbeitet, auf den Boden gefallen ist und beschädigt oder ins Wasser gefallen ist. Bringen Sie in solchen Fällen den Verbraucher in eine Fachelektrowerkstatt zur Überprüfung von dessen Sicherheit und der richtigen Funktion.
- Gehen Sie beim Umgang mit dem Schneidwerk und dem Sichelmesser vorsichtig vor, die Messer sind sehr scharf!

- Gehen Sie bei der Handhabung mit Zubehör, insbesondere bei dessen Einsetzen und der Entnahme des Rundmessers und bei dessen Reinigung vorsichtig vor, das Zubehör ist scharf. Bei falscher Nutzung des Verbrauchers, die sich nicht im Einklang mit der Bedienungsanleitung befindet, existiert das Risiko einer Verletzung.
- Trennen Sie das Gerät immer von der Stromversorgung, falls Sie es unbeaufsichtigt lassen.
- **ACHTUNG** – Das Gerät ist nicht für eine Tätigkeit mittels eines externen Zeitschalters, einer Fernbedienung oder irgendeines anderen Bauteils bestimmt, das den Verbraucher automatisch schaltet, da die Entstehungsgefahr eines Brands existiert, wenn das Gerät abgedeckt oder falsch zum Zeitpunkt der Inbetriebnahme des Geräts platziert wäre.
- Stecken Sie nicht mit nassen Händen den Stecker der Anschlussleitung in die elektrische Steckdose und ziehen Sie ihn an der Anschlussleitung aus der elektrischen Steckdose!
- Das Gerät ist nur für die Verwendung in Haushalten und für ähnliche Zwecke bestimmt (in Geschäften, Büros und ähnlichen Arbeitsplätzen, in Hotels, Motels und anderen Unterbringungseinrichtungen, in Einrichtungen, die Unterkunft mit Frühstück absichern)! Er ist nicht zu gewerblicher Nutzung bestimmt!
- Verwenden Sie den Verbraucher nur in der Arbeitsposition an Stellen, wo nicht dessen Umkippen droht und in ausreichender Entfernung von Gegenständen (wie z.B. **Gardinen, Vorhängen** usw.), Wärmequellen (z.B. **Kaminen, Öfen, Herden, Kochern, Heizungskörpern, Heißlufttherden, Grills**) und feuchten Oberflächen (z.B. **Spülen, Waschbecken**).
- Dieses Gerät ist nicht für den Gebrauch im Außenbereich bestimmt.
- Der Verbraucher darf nicht in einer feuchten oder nassen Umgebung sowie in irgendeiner Umgebung mit Feuer- oder Explosionsgefahr verwendet werden (**Räumlichkeiten, wo Chemikalien, Kraftstoffe, Öle, Gase, Farben und weitere brennbare, eventuell lösungsmittelhaltige Stoffe gelagert werden**).
- Tauchen Sie den Verbraucher niemals in Wasser (auch nicht teilweise)!
- Überschreiten Sie nicht den maximalen Betriebszeitraum des Verbrauchers, siehe Tabelle! Der maximale Zeitraum der Verarbeitung beträgt 5 Minuten. Halten Sie dann eine Pause von ca. 20 Minuten zur Abkühlung der Antriebseinheit ein.
- Dieses Gerät muss mit dem Schneidgutschlitten benutzt werden, wenn es aufgrund der Größe oder Form des Lebensmittels möglich ist.
- Kontrollieren Sie sich vor dem Anschließen des Geräts an das Stromnetz, dass das Messer gut befestigt ist.
- Stecken Sie nie Finger, Gabel, Messer, Teigschaber, Löffel usw. in die sich drehenden Teile des Geräts und Zubehörs. Verwenden Sie immer den Aufgeber mit installiertem Druckteil, um Lebensmittel zum Schneidemesser zu bewegen, wenn es aufgrund der Größe oder Form des Lebensmittels möglich ist.
- Verwenden Sie den Schneider nicht mit nassen Händen oder auf nassem Boden. Verwenden Sie den Schneider nicht, wenn er nass oder feucht ist!
- Verwenden Sie das Gerät nur zum Schneiden von aufgetauten Lebensmitteln! Schneiden Sie kein trockenes, hartes Gebäck und kein Brot, keine Wurst mit Knochen oder Fleisch mit Knochen, Früchte mit harten Kernen, Lebensmittel in Aluminiumfolie oder Kunststofffolie eingewickelt.

- Das Gerät schalten Sie immer aus, wenn Sie die Dicke der Scheibe einstellen wollen oder das Schneidgut entnehmen wollen.
- Bevor Sie das Lebensmittel entfernen, lassen Sie das Rotationsmesser ganz anhalten. Nach dem Abschalten läuft der Antrieb kurz aus. Stellen Sie nach dem Arbeiten den Schnittbreitenregler auf die Position **P** ein.
- Wenn sich zu verarbeitende Lebensmittel beginnen an dem Rundmesser festzukleben, dann reinigen Sie das Messer vorsichtig mit einer Spachtel.
- Setzen Sie das Zubehör genau nach den Anweisungen in der Bedienungsanleitung zusammen, jedwede andere Kombinationen des Zusammenbaus sind hinsichtlich der richtigen Funktion unzulässig!
- Bevor Sie Zubehör aus der Antriebseinheit entnehmen, lassen Sie sich rotierende Teile vollständig anhalten.
- Achten Sie darauf, dass Ihre Haare, Ihre Kleidung oder Ihr Schmuck nicht in unmittelbare Nähe der rotierenden Teile gelangen! Sie gehen so der Gefahr aus dem Weg, dass diese aufgewickelt werden.
- Die Anschlussleitung des Gerätes darf nicht durch scharfe oder heiße Gegenstände, offenes Feuer beschädigt sein, sie darf nicht in Wasser getaucht und auch nicht über scharfe Kanten gebogen werden. Legen Sie sie nicht auf heißen Flächen ab, lassen Sie sie nicht über den Rand eines Tisches oder einer Arbeitsplatte hängen. Durch Hängenbleiben, Stolpern oder Ziehen an der Leitung z.B. durch Kinder kann es zu einem Umkippen sowie Herunterziehen des Verbrauchers und nachfolgend zu einer ernsthaften Verletzung kommen!
- Bei der begründeten Notwendigkeit der Verwendung einer Verlängerungsleitung ist es nötig, dass sie nicht beschädigt ist und gültigen Normen entspricht.
- Kontrollieren Sie regelmäßig den Zustand der Anschlussleitung des Gerätes.
- Geben Sie Acht, dass die Versorgungszuleitung nicht in Kontakt mit rotierenden Teilen des Verbrauchers kommt.
- Damit die Sicherheit und die richtige Funktion des Gerätes gesichert sind, verwenden Sie nur originale Ersatzteile und durch den Hersteller genehmigtes Zubehör.
- Verwenden Sie diesen Verbraucher einschließlich dessen Zubehör nur zu dem Zweck, für den er bestimmt ist, so wie es in dieser Anleitung beschrieben ist. Verwenden Sie den Verbraucher niemals für einen anderen Zweck.
- Der Hersteller haftet nicht für Schäden, die durch eine falsche Verwendung des Geräts und des Zubehörs entstehen (z.B. **die Entwertung von Lebensmitteln, die Verletzung an einer Messerschneide, ein Brand** usw.) und ist nicht aufgrund der Garantie für das Gerät im Fall der Nichteinhaltung der oben aufgeführten Sicherheitshinweise verantwortlich.

II. BESCHREIBUNG DES GERÄTES (Abb. 1)

A – Schneidwerk

- A1 – I/O Sicherheitsschalter
- A2 – Drehregler zur Einstellung der Schnittstärke
- A3 – Schnittstärkeanzeige (Orientierungsskala)
- A4 – Anschlusskabel

B – Rundmesser

- B1 – Messerverschluss

C – Schneidgutschlitten

- C1 – Resthalter

D – Schneidgutauffangschale

III. VORBEREITUNG UND BENUTZUNG

Entfernen Sie zuerst sämtliches Verpackungsmaterial, entnehmen Sie den Alleschneider und sämtliches Zubehör. Entfernen Sie dann vom Gerät sowie vom Zubehör alle eventuellen Klebefolien, Aufkleber oder Papier. Waschen Sie vor der ersten Benutzung die Teile, welche in Kontakt mit Lebensmitteln kommen, in warmen Wasser unter Hinzugabe von Spülmittel, spülen Sie sie gründlich mit sauberem Wasser ab und trocknen Sie sie ab, lassen Sie sie eventuell trocknen.

Einklappen des Schneidwerk

Bauen Sie nach der Abbildung 1 die Teile zusammen. Gehen Sie bei der Demontage/ Entnahme des Aufsatzes in umgekehrter Reihenfolge vor.

IV. GEBRAUCH DES ALLESCHSCHNEIDERS (Abb. 2, 3)

Einschaltung / Ausschaltung des Geräts

Position "I" - Ein

Position "O" - Aus

Einstellung der Dicke von Scheibe

Drehen Sie nach links / rechts, um die Dicke der Scheibe zwischen 0-15 mm einzustellen (siehe Bild 1).

VERFAHREN:

1. Stellen Sie den zusammengesetzten Alleschneider auf eine ebene, stabile, glatte und saubere Arbeitsfläche außerhalb der Reichweite von Kindern und unbefugten Personen ab.
2. Stellen Sie die gewünschte Scheibendicke ein.
3. Stecken Sie den Stecker in eine elektrische Steckdose.
4. Legen Sie das Lebensmittel auf den Schneidgutschlitten **C**, schalten Sie Schneider ein und schneiden Sie die Scheiben allmählich mit mildem Druck und fließenden Bewegungen ab.
5. Nach Beendigung schalten Sie den Schneider aus und ziehen Sie den Stecker aus der Steckdose.

Hinweis

- Beim Schneiden empfehlen wir, das Lebensmittel kontinuierlich zu drehen.
- Schneidwerk kann mit dem Schneidgutschlitten ohne Resthalter **C1** verwendet werden. In diesem Fall sollte darauf geachtet werden, dass die Hand oder Finger nicht verletzt werden!

Die nachstehenden Zubereitungsarten sind nur Beispiele und Hinweise, um verschiedene Möglichkeiten der Zubereitung von Lebensmitteln darzustellen. Die Zubereitungszeiten (Verarbeitungszeiten) der Lebensmittel werden in Sekunden angegeben. Der Schneider dient zum Schneiden von Brot, Gebäck, Wurstwaren, Fleisch, Käse, Gemüse und Früchten.

Lebensmittel	Empfohlene Stärke der aufgeschnittenen Lebensmittelscheibe
Gebäck, Brot	10 mm
Käse, Würste (weiche Salamis)	2 mm (Käse - befeuchten Sie das Messer damit die Scheiben nicht kleben)

Schinken, Bauchfleisch	2 mm
Der Selchware (Harte Salamis)	2 mm

V. WARTUNG

Schalten Sie das Gerät vor jeder Reinigung und Pflege aus und trennen Sie es durch Herausziehen des Steckers vom Stromnetz! Verwenden Sie keine groben und aggressiven Reinigungsmittel!

Entnehmen und Reinigung vom Rundmesser (Abb. 2)

Drehen Sie den Messerverschluss **B1** bis zum Anschlag in Pfeilrichtung. Durch leichten Druck auf das Messer von der gegenüberliegenden Seite wird es gelöst und das Messer aus dem Schneider genommen. Reinigen Sie das Messer nicht im Wasserbad, da das Schmiermittel entfernt wird. Wischen Sie einfach die Außenkante mit einem sauberen, feuchten Tuch oder Papiertuch ab. Achten Sie darauf, dass das Messer nicht mit harten Gegenständen in Kontakt kommt, da es abstumpfen und deren Wirksamkeit verringern kann. Arbeiten Sie bei deren Reinigung sehr sorgfältig, weil sie scharf sind es scharf ist! Setzen Sie nach der Reinigung das Messer wieder ein und befestigen Sie den Messerverschluss **B1** entgegengesetzt

Kunststoffteile

Kunststoffteile (**C1, D**) Waschen Sie das andere Zubehör sofort nach dem Gebrauch mit heißem Wasser unter Zugabe eines Spülmittels ab, spülen es mit klarem Wasser ab und wischen Sie es dann trocken (Sie können es auch in den Geschirrspülautomaten geben). Manche Lebensmittel können das Zubehör verfärben. Das hat jedoch auf die Funktionsfähigkeit des Geräts keinen Einfluss und ist kein Grund für eine Reklamation. Diese Verfärbung verschwindet üblicherweise nach einer gewissen Zeit von selbst. Trocknen Sie die Kunststoffteile nie über einer Wärmequelle (z.B. einem Ofen, Herd, Radiator).

VI. LAGERUNG

Lagern Sie das Gerät einschließlich sämtlichen Zubehörs ordentlich gereinigt an einem trockenen, staubfreien und sicheren Ort, außerhalb der Reichweite von Kindern und unbefugten Personen. Das Anschlusskabel **A4** können Sie sich auf der Unterteil des Geräts aufwickeln (Abb. 1).

VII. UMWELT



Sofern es die Maße zuließen, sind alle Teile des Gerätes, die Verpackung, Komponenten und das Zubehör mit dem verwendeten Material sowie auch deren Recycling gekennzeichnet. Die am Produkt oder in der Begleitdokumentation aufgeführten Symbole bedeuten, dass die verwendeten elektrischen bzw. elektronischen Produkte nicht zusammen mit kommunalem Abfall entsorgt werden dürfen. Geben Sie diese zum Zweck deren richtiger Entsorgung in dafür bestimmten Wertstoffsammelstellen ab, wo sie kostenlos entgegengenommen werden. Durch eine richtige Entsorgung dieser Produkte tragen Sie dazu bei, wertvolle Rohstoffe zu erhalten und vorbeugend negative Auswirkungen auf die Umwelt und die menschliche Gesundheit zu vermeiden, was die Folgen einer falschen Entsorgung von Abfällen sein könnten. Fordern Sie weitere Einzelheiten von Ihrer örtlichen Behörde bzw. von der nächstliegenden Wertstoffsammelstelle an.

Bei einer falschen Entsorgung dieser Art von Abfall können im Einklang mit den nationalen Vorschriften Geldstrafen verhängt werden. Falls das Gerät definitiv außer Betrieb genommen werden soll, wird empfohlen, die Anschlussleitung des Gerätes nach der Trennung vom Stromnetz abzuschneiden, das Gerät wird somit unbrauchbar.

Bei Nichteinhaltung der Anweisungen des Herstellers erlischt der Garantienanspruch! Wartungsarbeiten mit umfangreicheren Charakter bzw. Arbeiten, die einen Eingriff in das Geräteinnere erfordern, muss ein Fachservice ausführen!

VIII. TECHNISCHE DATEN

Spannung (V) / Leistungsaufnahme (W)	auf dem Typschild des Geräts aufgeführt
Gewicht (kg)	cca 4,3
Einstellung der Schnittstärke (mm)	0-15
Verbraucher der Schutzklasse	II.
Leistungsaufnahme im ausgeschalteten Zustand	< 0,50 W
Schalleistungspegel 75 dB(A) re 1pW	

Die Änderung der technischen Spezifikation und des Inhalts des eventuellen Zubehörs nach Modellart bleiben dem Hersteller vorbehalten. Die aufgeführten Abbildungen dienen nur zur Illustration.

WARNZEICHEN UND SYMBOLE, DIE AUF VERBRAUCHER, VERPACKUNGEN ODER IN DER BEDIENUNGSANLEITUNG VERWENDET WERDEN:

HOUSEHOLD USE ONLY – Nur für die Verwendung im Haushalt.

DO NOT IMMERSE IN WATER OR OTHER LIQUIDS - Nicht in Wasser oder andere Flüssigkeiten tauchen.



TO AVOID DANGER OF SUFFOCATION, KEEP THIS PLASTIC BAG AWAY FROM BABIES AND CHILDREN. DO NOT USE THIS BAG IN CRIBS, BEDS, CARRIAGES OR PLAYPENS. THIS BAG IS NOT A TOY. Erstickungsgefahr. Verwenden Sie diesen Beutel nicht

in Wiegen, Kinderbetten, Kinderwagen oder Kindergittern. Legen Sie den PE-Beutel außerhalb der Reichweite von Kindern ab. Der Beutel ist kein Spielzeug.

Das Symbol  bedeutet einen HINWEIS.



in diese Richtung

Hersteller/Inverkehrbringer: ETA a.s., Křižíkova 148/34, Karlín, 18600 Praha 8 CZECH REPUBLIK

Service: Omega electric GmbH, Servicezentrale, Industriering 2, D- 04626 Schmölln.

Bei Fragen zu Reparaturen und Bestellung von Ersatzteilen und wenden Sie sich bitte ebenfalls an unsere deutsche Servicezentrale:

Tel.: 034491/58860, Fax: 034491/5886189

Email: info@omega-hausgeraete.de

eta