

## MONTAGEANLEITUNG & SICHERHEITSHINWEISE

**TRISENS**



**BLISKA**

WICHTIG! LESEN SIE DIESE ANLEITUNG VOR DEM AUFBAU SORGFÄLTIG DURCH UND BEWAHREN SIE SIE ZUM SPÄTEREN NACHSCHLAGEN AUF.

### ESSZIMMERSTUHL

#### MODELLE:

**TR-58**

**TR-59**



#### Address

STEL 4 Style GmbH  
Paewesiner Weg 19  
13581 Berlin  
Germany



#### Phone & Fax

Phone: +49 (0)30 - 35 13 40 45  
Fax: +49 (0)30 - 35 13 40 44



#### Online

Email: [support@stel4style.de](mailto:support@stel4style.de)  
Website: [www.mikromakro.eu](http://www.mikromakro.eu)

## Bestimmungsgemäßer Gebrauch

- Dieser Esszimmerstuhl ist ausgelegt für ein Benutzergewicht bis 120 kg und darf nur bestimmungsgemäß unter Beachtung der allgemeinen Sorgfaltspflicht benutzt werden.
- Der Stuhl ist ausschließlich zur Verwendung in Innenräumen bestimmt.
- Der Stuhl ist kein Kinderspielzeug.
- Verwenden Sie den Esszimmerstuhl nur wie in dieser Anleitung beschrieben. Jede andere Verwendung gilt als nicht bestimmungsgemäß und kann zu Sachschäden oder zu Personenschäden führen.
- Der Hersteller oder Händler übernimmt keine Haftung für Schäden, die durch nicht bestimmungsgemäßen oder falschen Gebrauch entstanden sind.

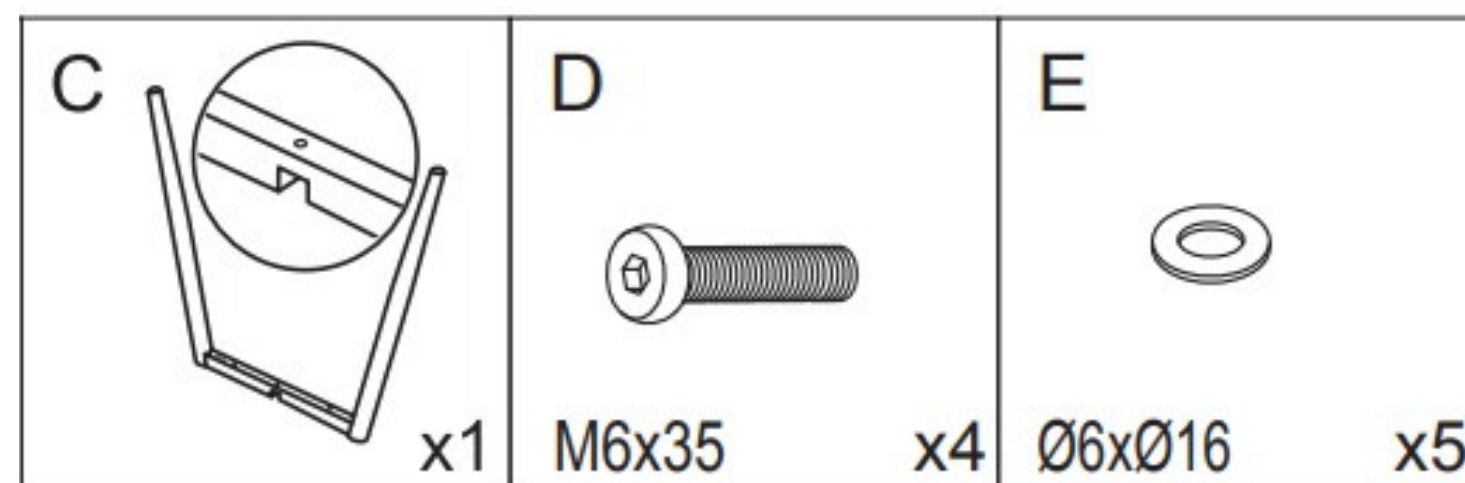
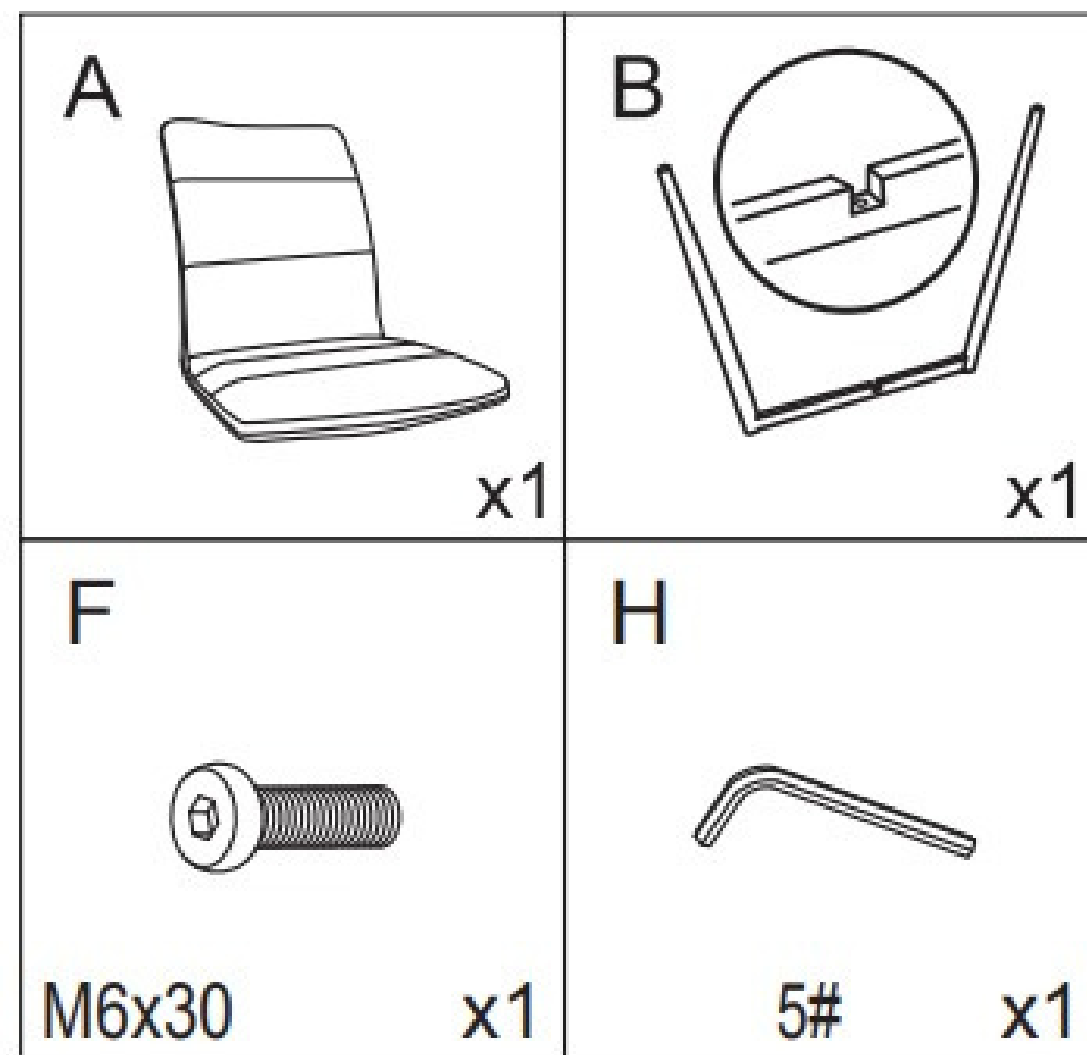
## Verletzungsgefahr

- Bei unsachgemäßem Gebrauch (z .B. als Aufstiegshilfe, Sitzen auf den Armlehnen, extremen einseitigen Belastungen) besteht Unfallgefahr.
- Bauen Sie den Stuhl sorgfältig zusammen und halten Sie sich an diese Montageanleitung.
- Verwenden Sie den Stuhl nicht als Aufstiegshilfe, Leiterersatz, Unterstellbock, Turngerät, o. ä. Kunststoff und Metall reagieren auf Belastungen und Temperatureinflüsse, indem sie sich ausdehnen und zusammenziehen.
- Bitte überprüfen Sie regelmäßig, ob alle Bauteile noch fest miteinander verbunden sind. Falls nötig, müssen die Schrauben festgezogen werden. Lose Schraubverbindungen können zu schweren Verletzungen führen.

## Beschädigungsgefahr

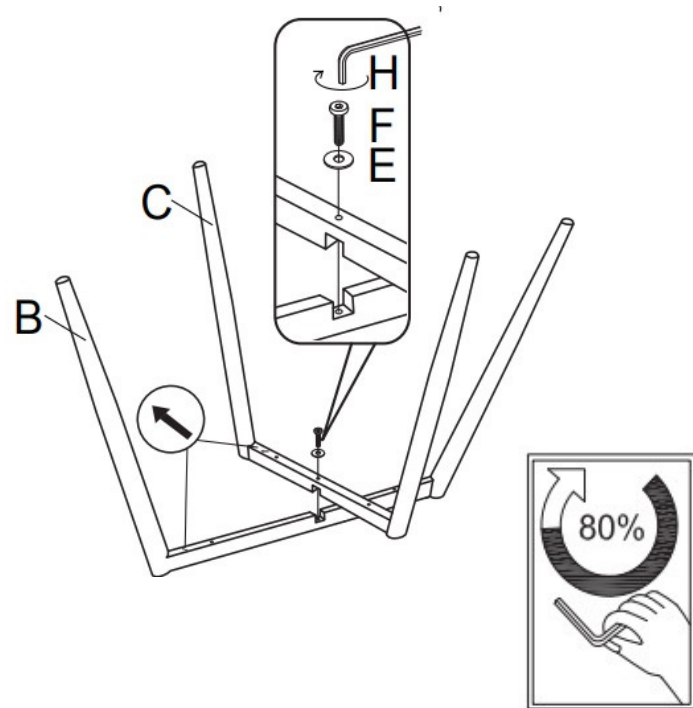
- Unsachgemäßer Umgang mit dem Stuhl kann zu Beschädigungen führen.
- Stellen Sie den Esszimmerstuhl auf einer ebenen, trockenen, hitzebeständigen und ausreichend stabilen Fläche auf.
- Setzen Sie den Stuhl niemals hoher Temperatur (Heizung etc.) oder Witterungseinflüssen (Regen etc.) aus.
- Verwenden Sie den Esszimmerstuhl nicht mehr, wenn die Kunststoffbauteile des Stuhls Risse oder Sprünge haben oder sich verformt haben.
- Ersetzen Sie beschädigte Bauteile nur durch passende Originalersatzteile.

## Lieferumfang



# Montageanleitung

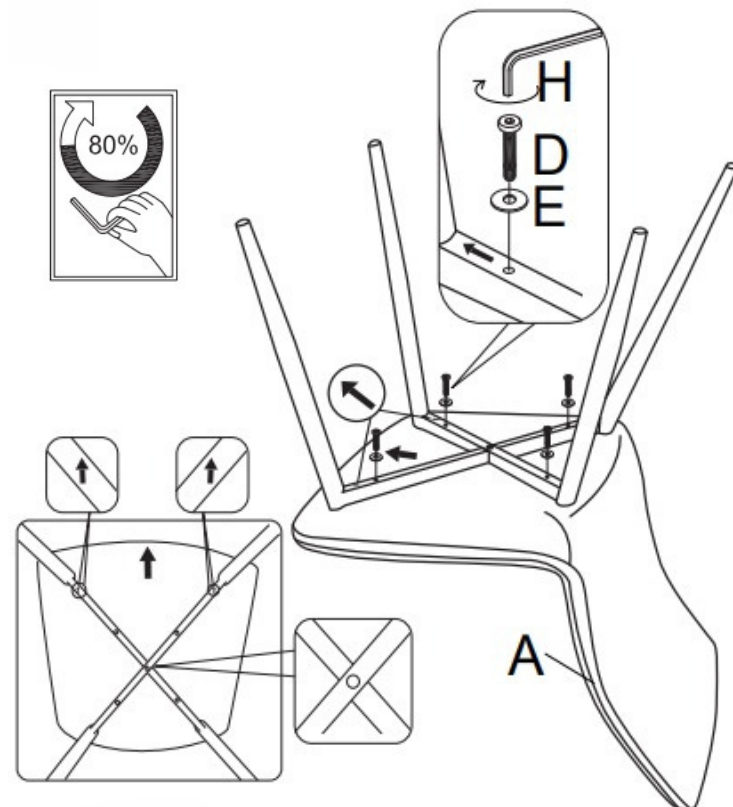
## Schritt 1



Montieren Sie die beiden Teile des Gestells (**B**, **C**) miteinander zusammen. Stecken Sie dazu den Teil des Gestells C über Teil B in die vorgesehene Aussparung. Zur Befestigung verwenden Sie die Unterlegscheiben (**E**), die Schrauben (**F**) und den Schlüssel (**H**).

**WICHTIG!** Ziehen Sie die Schrauben zunächst mit dem Schraubenschlüssel nur zu 80 Prozent an.

## Schritt 2

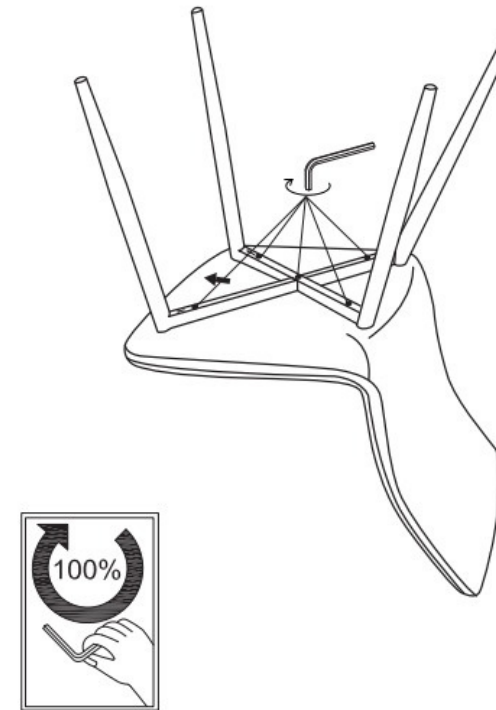


Montieren Sie das Gestell (**B**) am unteren Teil der Sitzfläche mit den dafür vorgesehenen Unterlegscheiben (**E**) und den Schrauben (**D**). Ziehen Sie die Schrauben mit dem Schlüssel (**H**) im Uhrzeigersinn fest.

Hier bitte wiederum ziehen Sie die Schrauben zunächst mit dem Schraubenschlüssel nur zu 80 Prozent an.

**WICHTIG!** Die drei Pfeile (einer an der Vorderkante des unteren Teils der Sitzfläche und zwei am Stuhlgestell) müssen beim Zusammenbau in die gleiche Richtung zeigen, wie in der Abbildung gezeigt.

## Schritt 3



Vergewissern Sie sich, dass alle Teile gemäß der Montageanleitung befestigt sind und ziehen Sie alle Schrauben zu 100 Prozent fest.

## Schritt 4



Drehen Sie den fertig montierten Stuhl um und prüfen Sie, ob der Stuhl nicht schief und stabil steht.

## Hinweise zur Demontage

Demontage der Teile erfolgt durch Lösen der Schrauben mit einem Schlüssel (im Werkzeugset vorhanden).

## Benutzerhinweise

- Versuchen Sie, den Stuhl vor direkter Sonneneinstrahlung und sehr hellem Licht zu schützen, da es sonst zu Farbveränderungen Ihres Bezugsstoffs führen könnte.
- Bitte reinigen Sie den Stuhl nur mit einem Staubtuch oder leicht feuchtem Lappen. Lösungsmittel- und alkoholhaltige Reinigungsmittel sind unbedingt zu vermeiden, da diese die Oberfläche angreifen können.

## WARTUNG

- Bitte alle Schraubverbindungen in regelmäßigen Zeitabständen überprüfen und nachziehen.
- Austausch und Reparaturen dürfen nur von einem Fachmann durchgeführt werden.