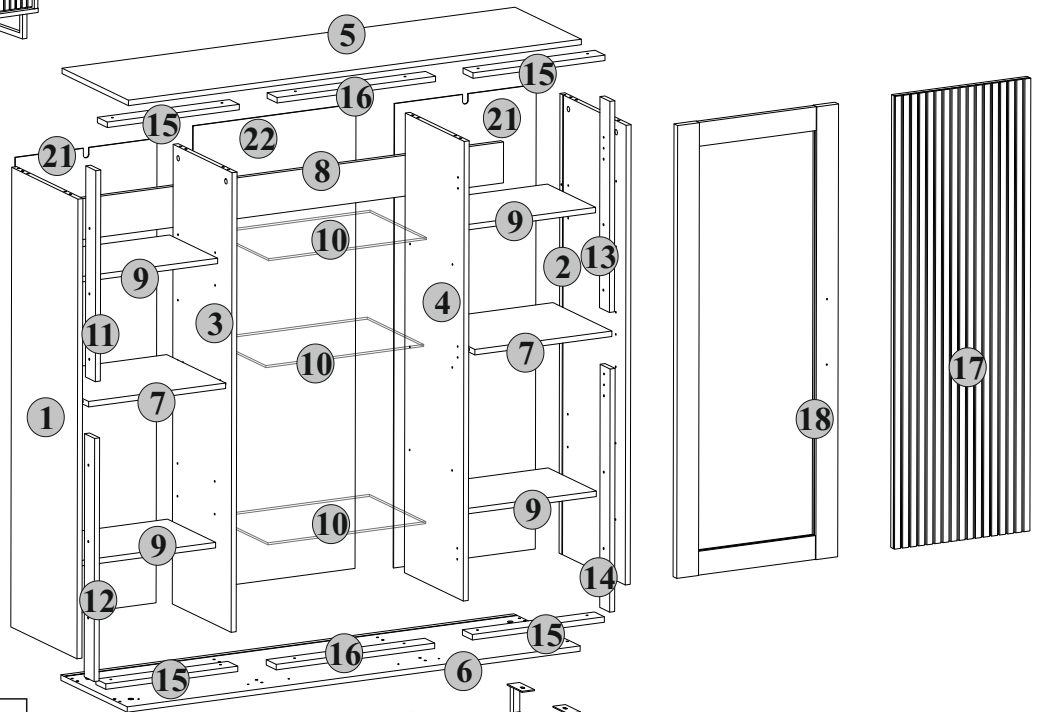
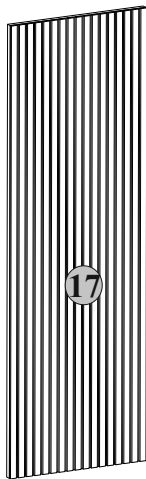
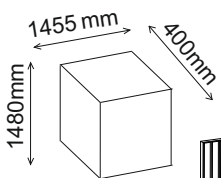
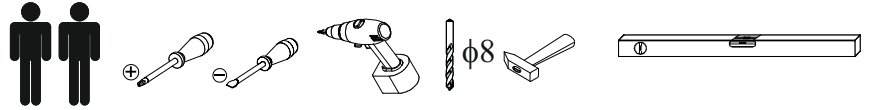
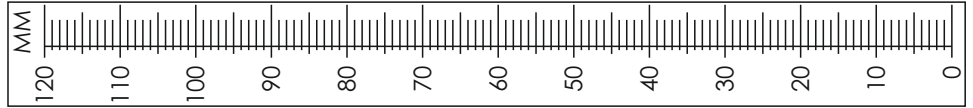
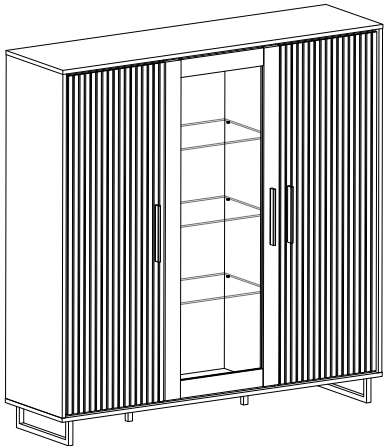


# “3504”

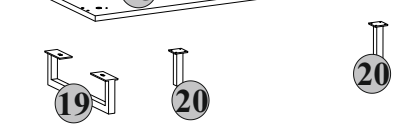
versionsnummer: 16.12.2023

Naturholz kann sich werkstoffbedingt verziehen. Durch das Montieren ziehen sich Teile wieder plan.



B5	
2x 	2x 
4x 	

B1	
8x 	8x 
20x 	20x 
20x 	26x 

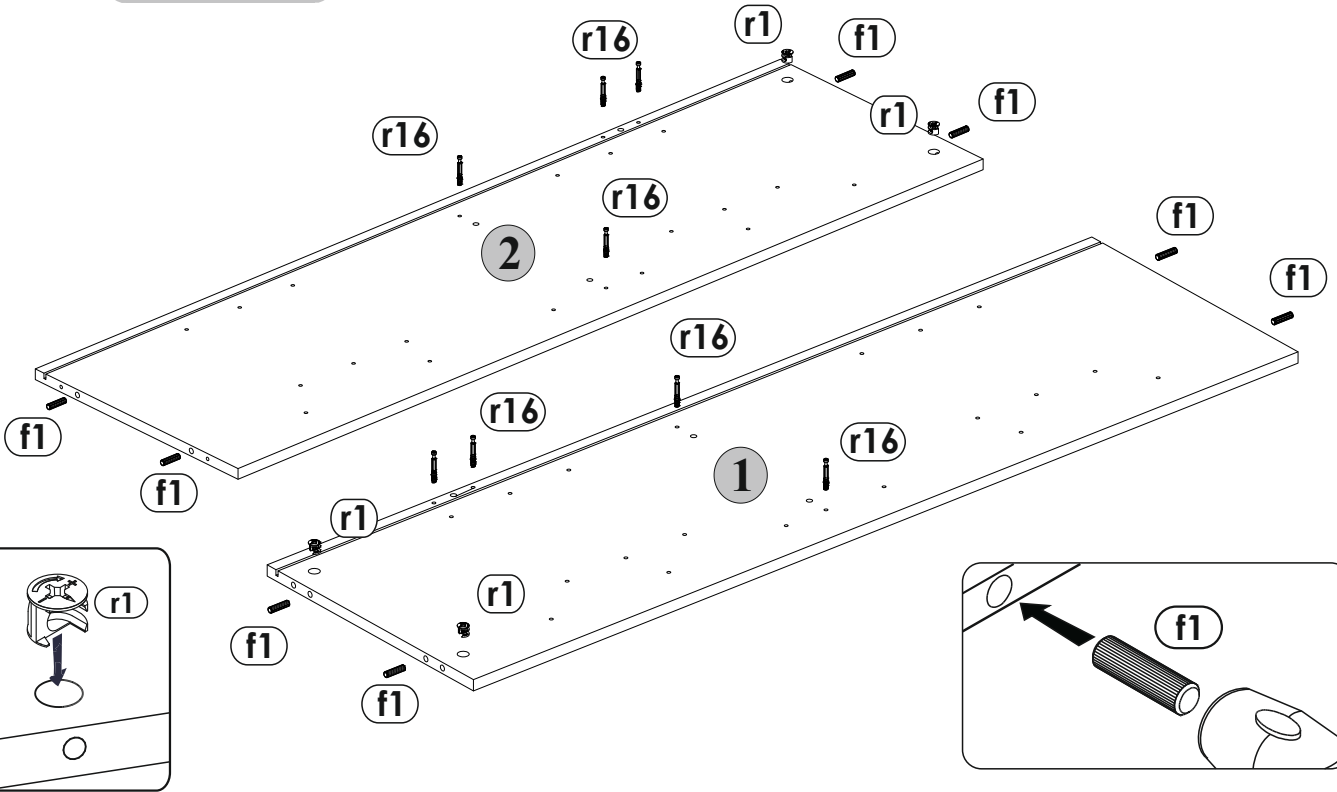
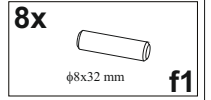
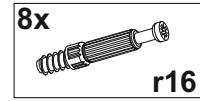
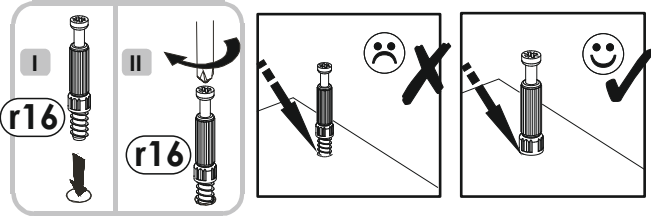


B2	
3x 	6x 
4x 	16x 
4x 	4x 
1x 	6x 

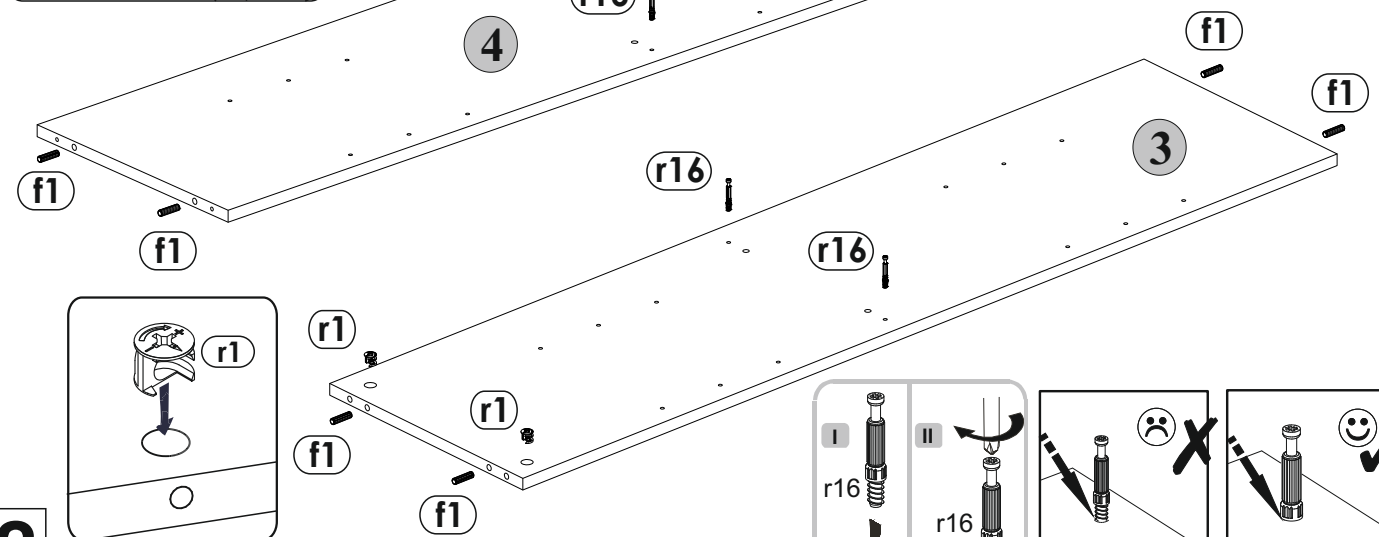
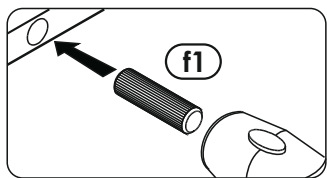
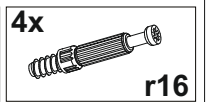
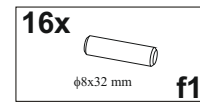
B3	
2x 	
12x 	8x 
16x 	18x 
18x 	24x 

B4	
9x 	
9x 	

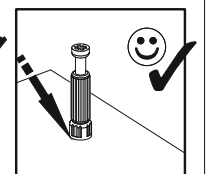
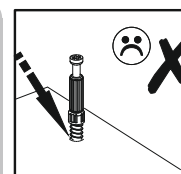
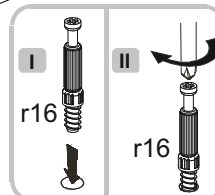
# 1



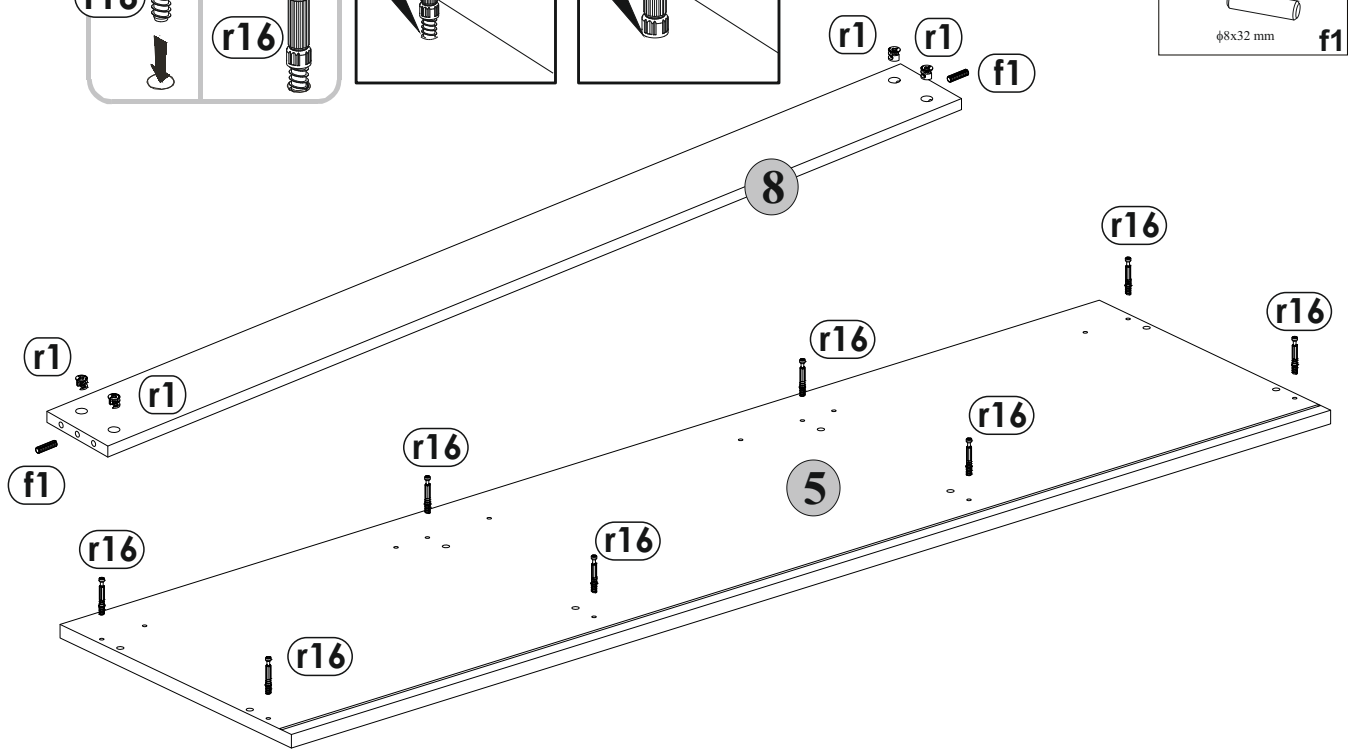
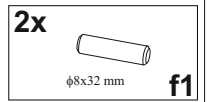
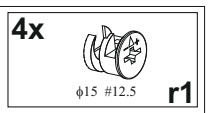
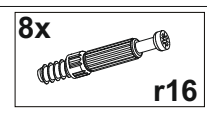
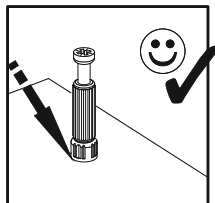
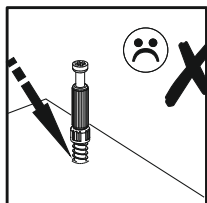
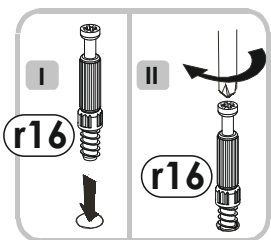
# 2



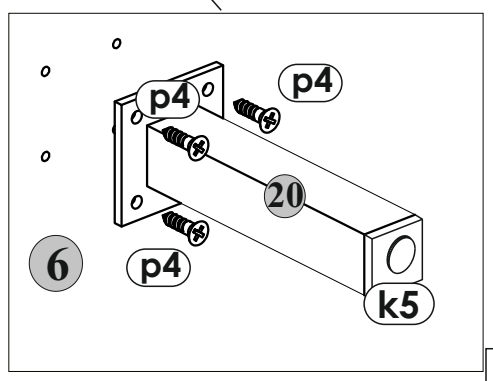
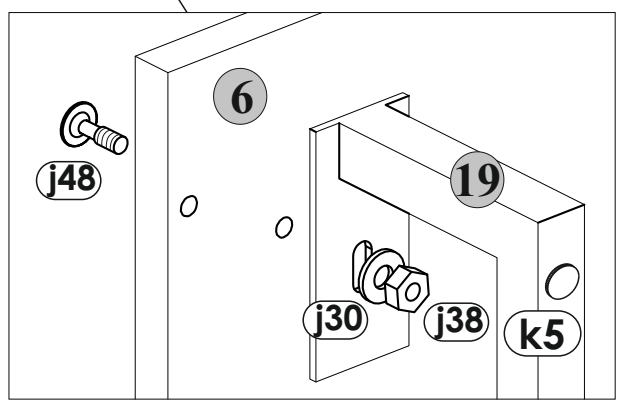
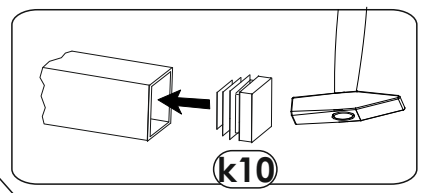
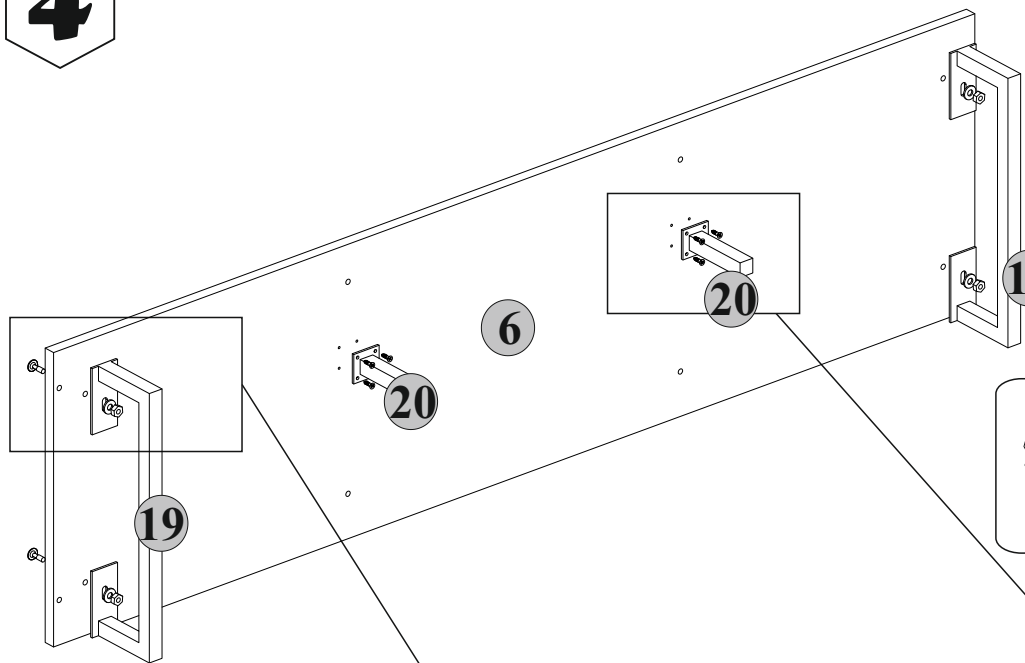
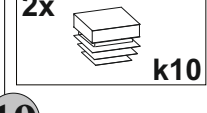
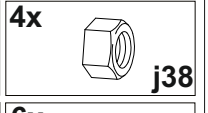
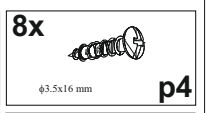
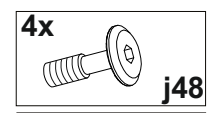
# 2



3

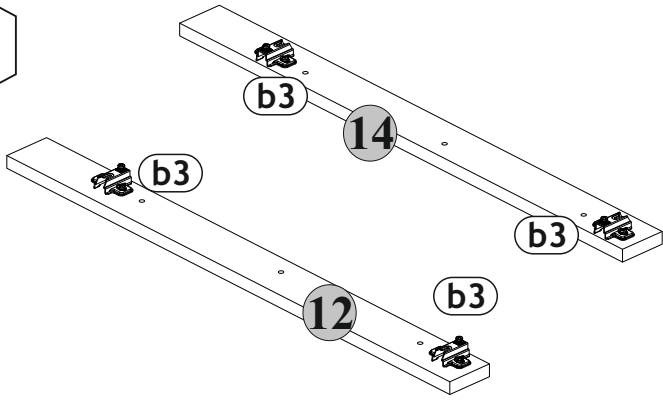



4

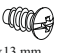


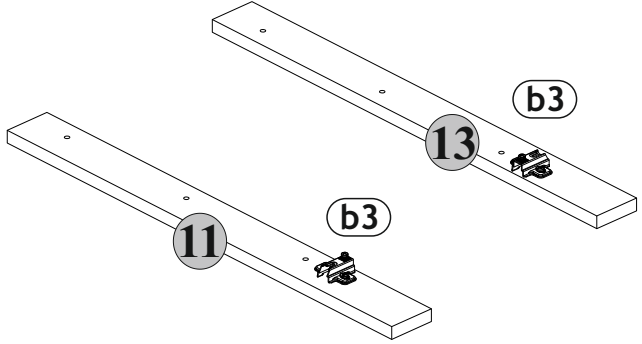
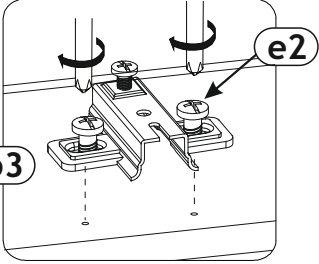
3

5

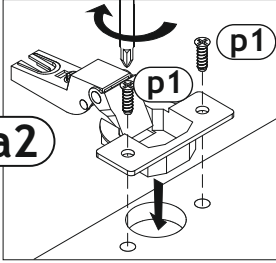



6x  b3


12x  e2  
φ6.3x13 mm

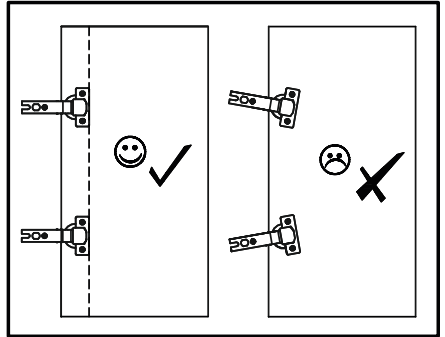
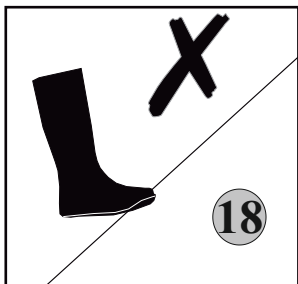
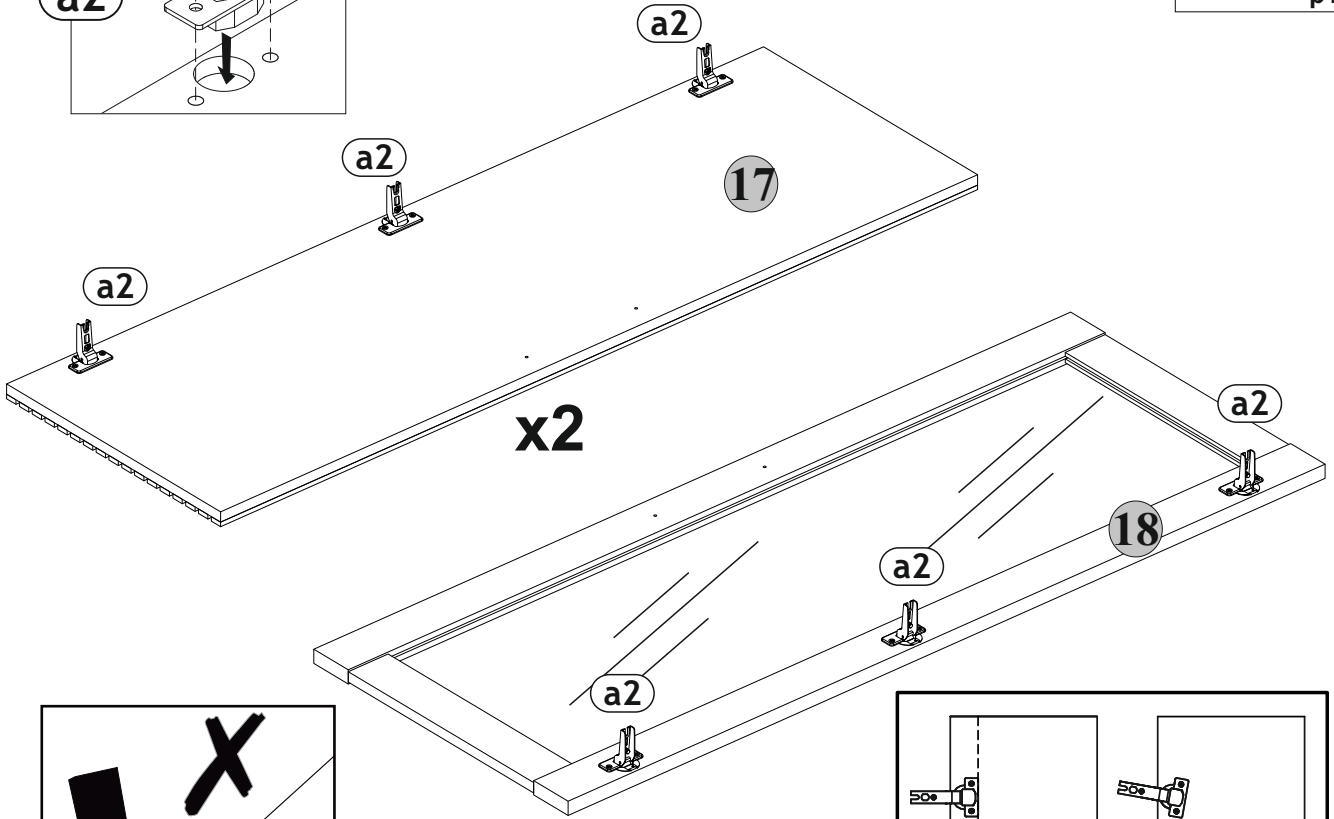


6



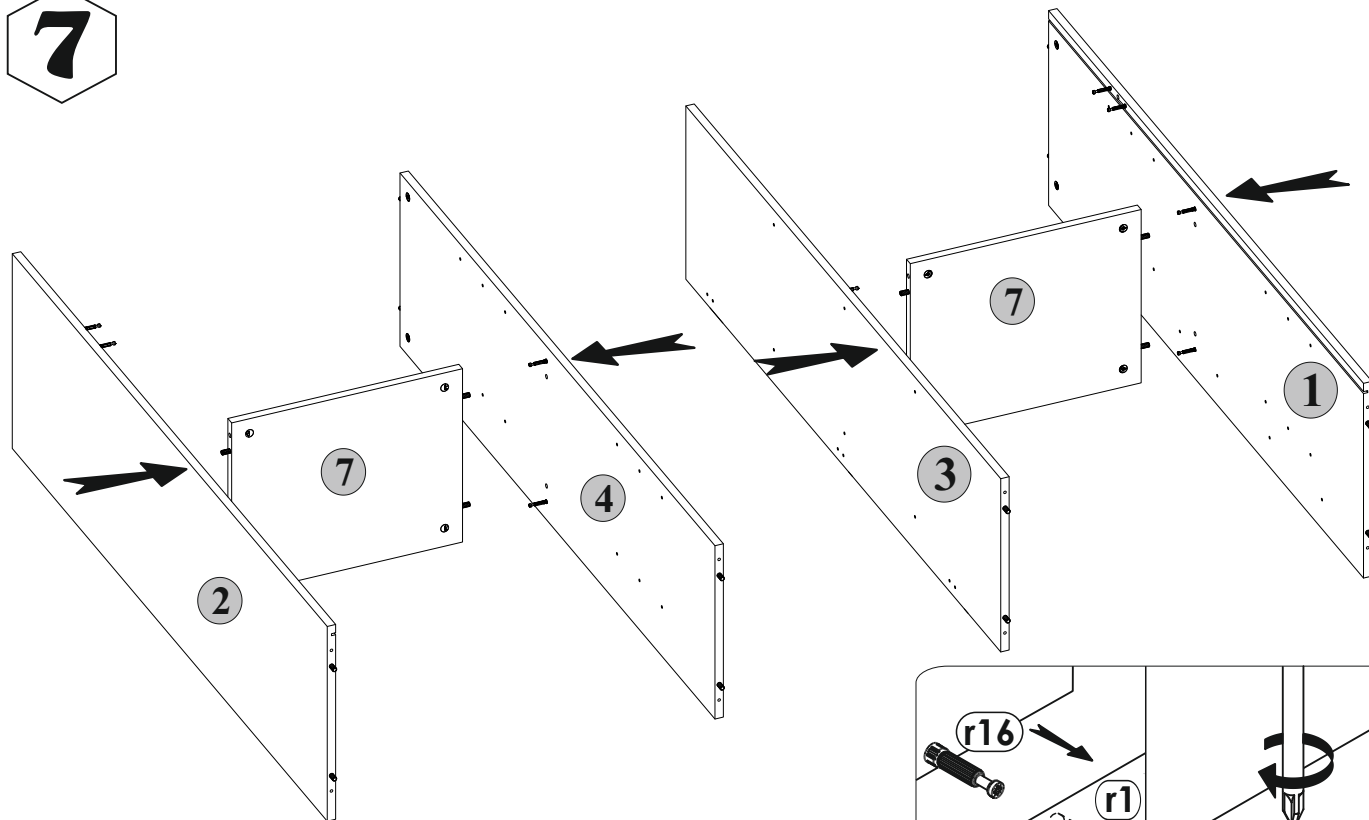
9x  a2

18x  p1  
φ3.5x16 mm

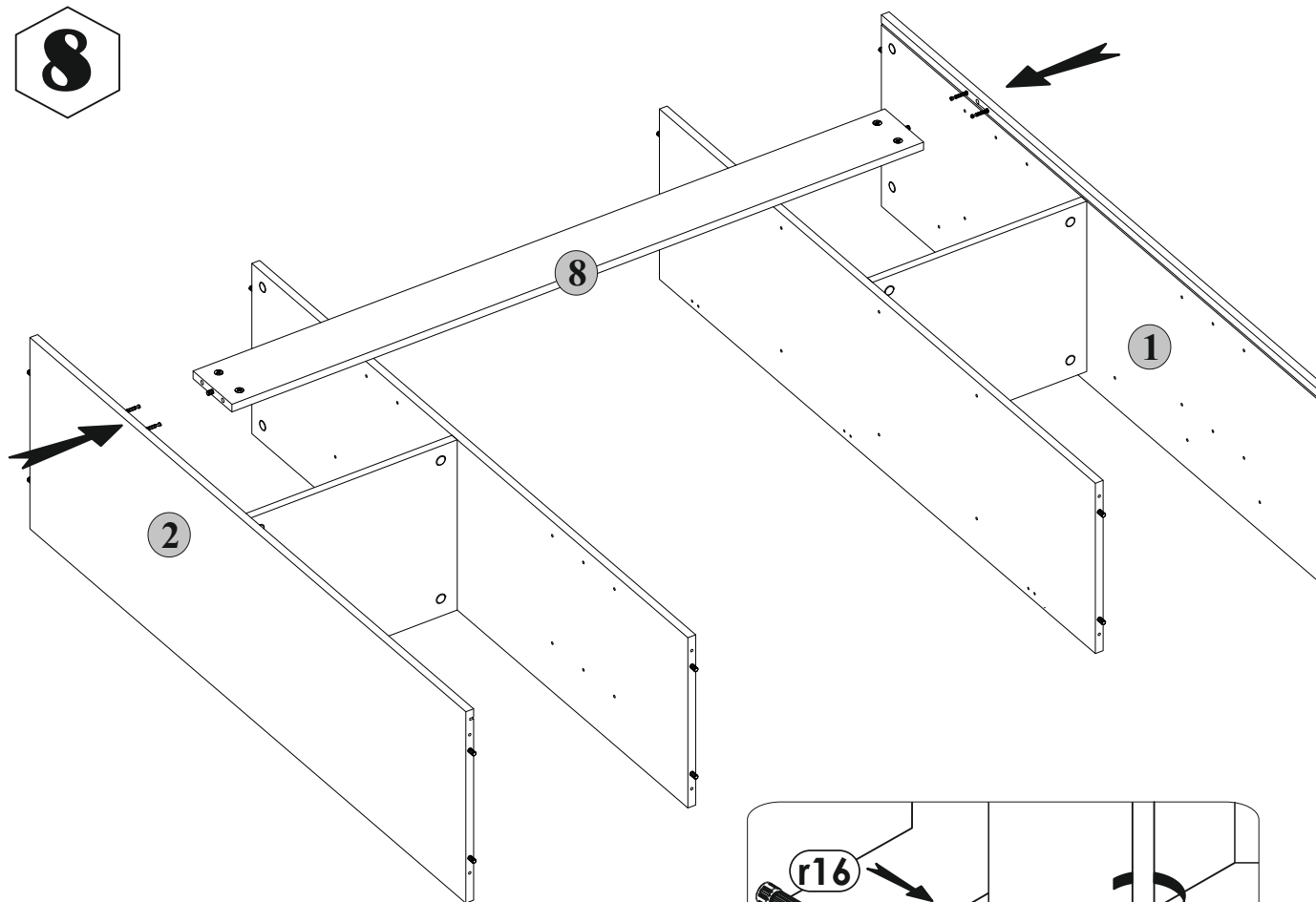


4

7

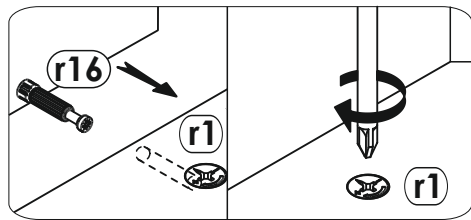
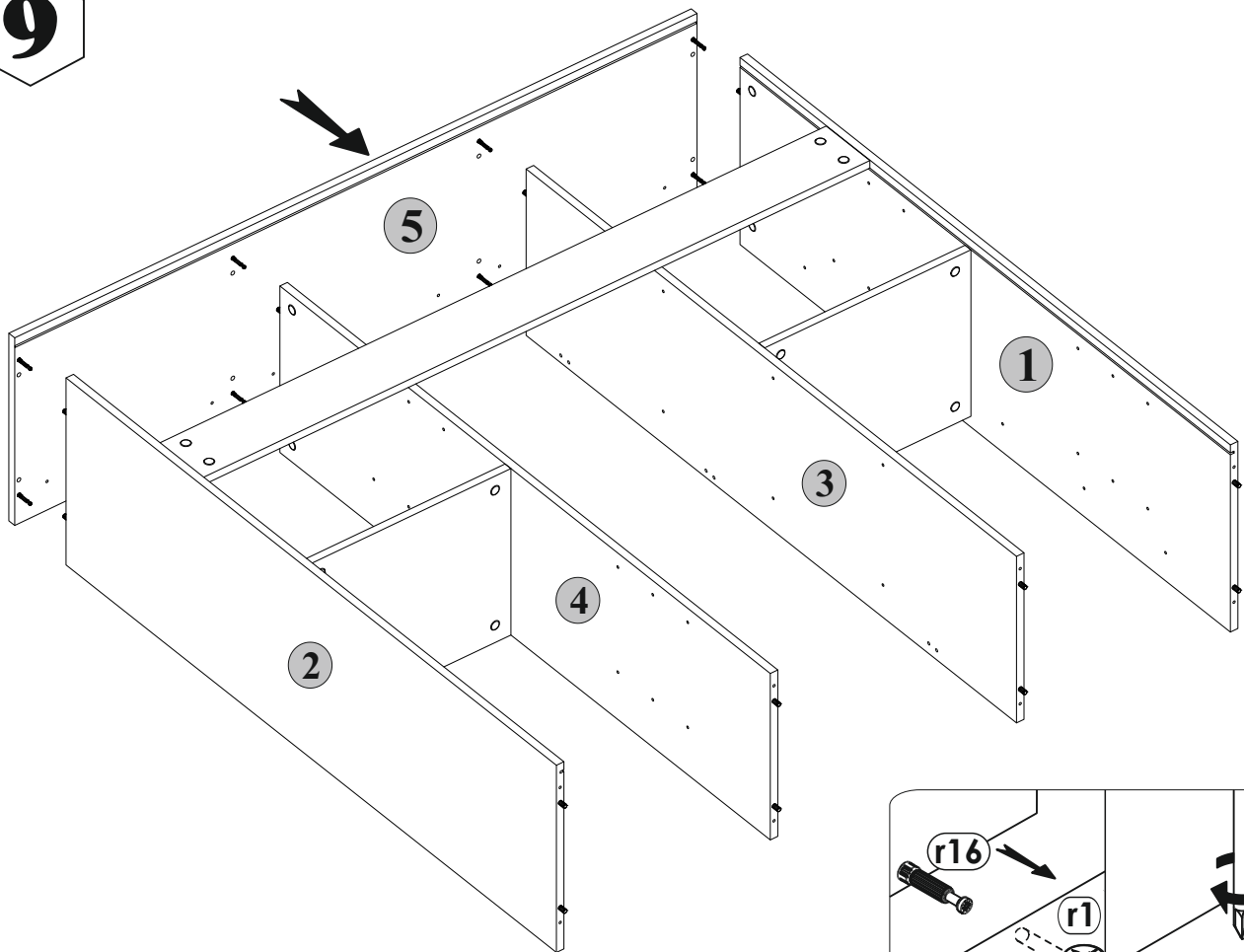


8

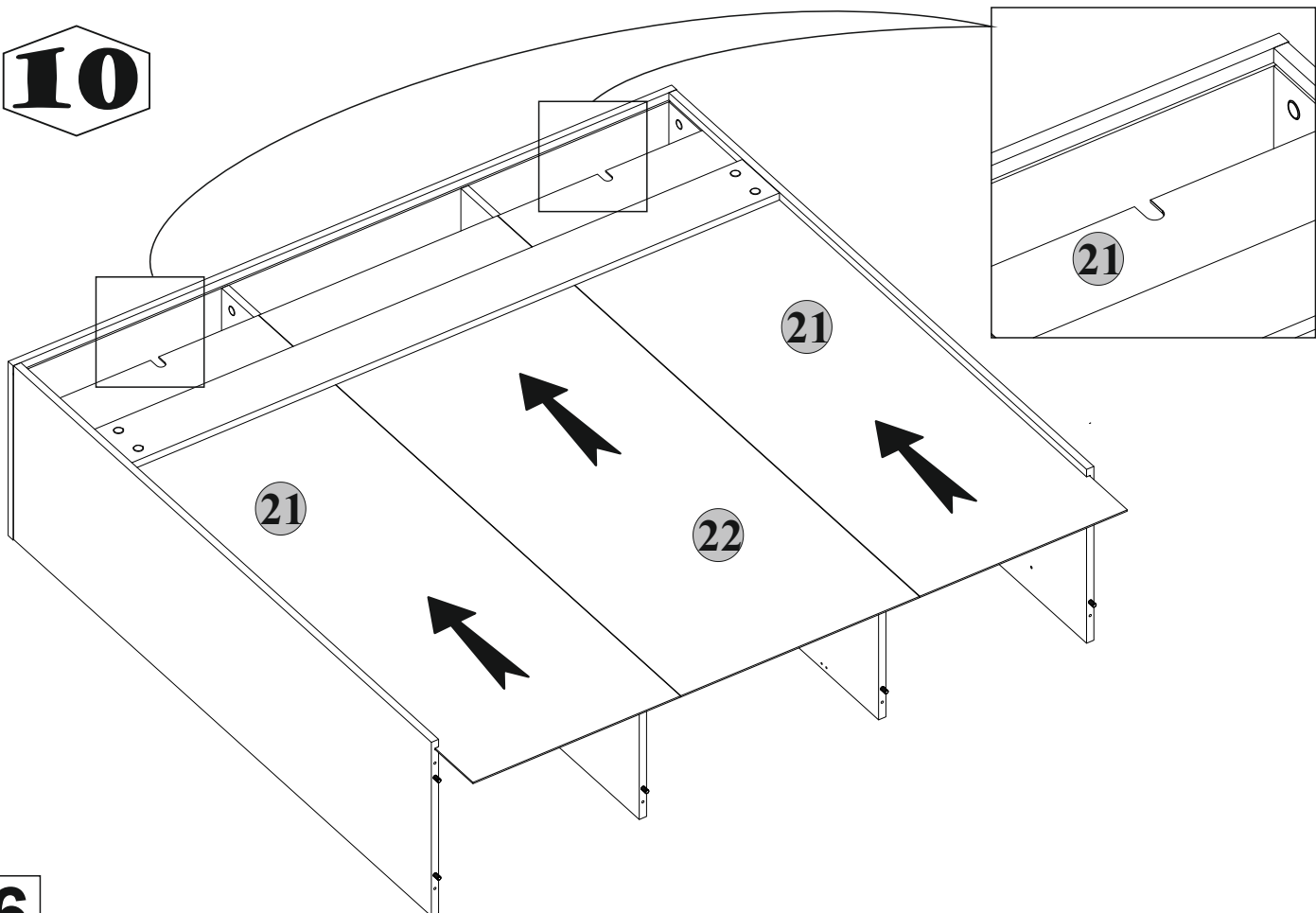


5

9



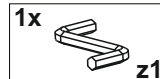


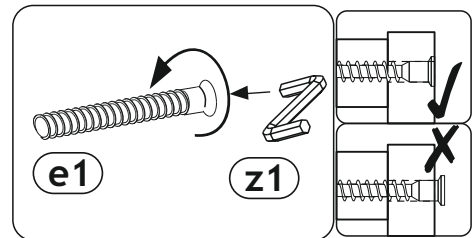
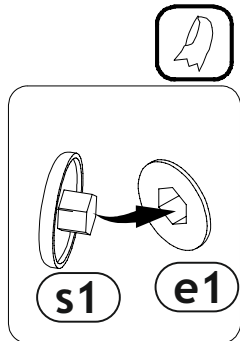
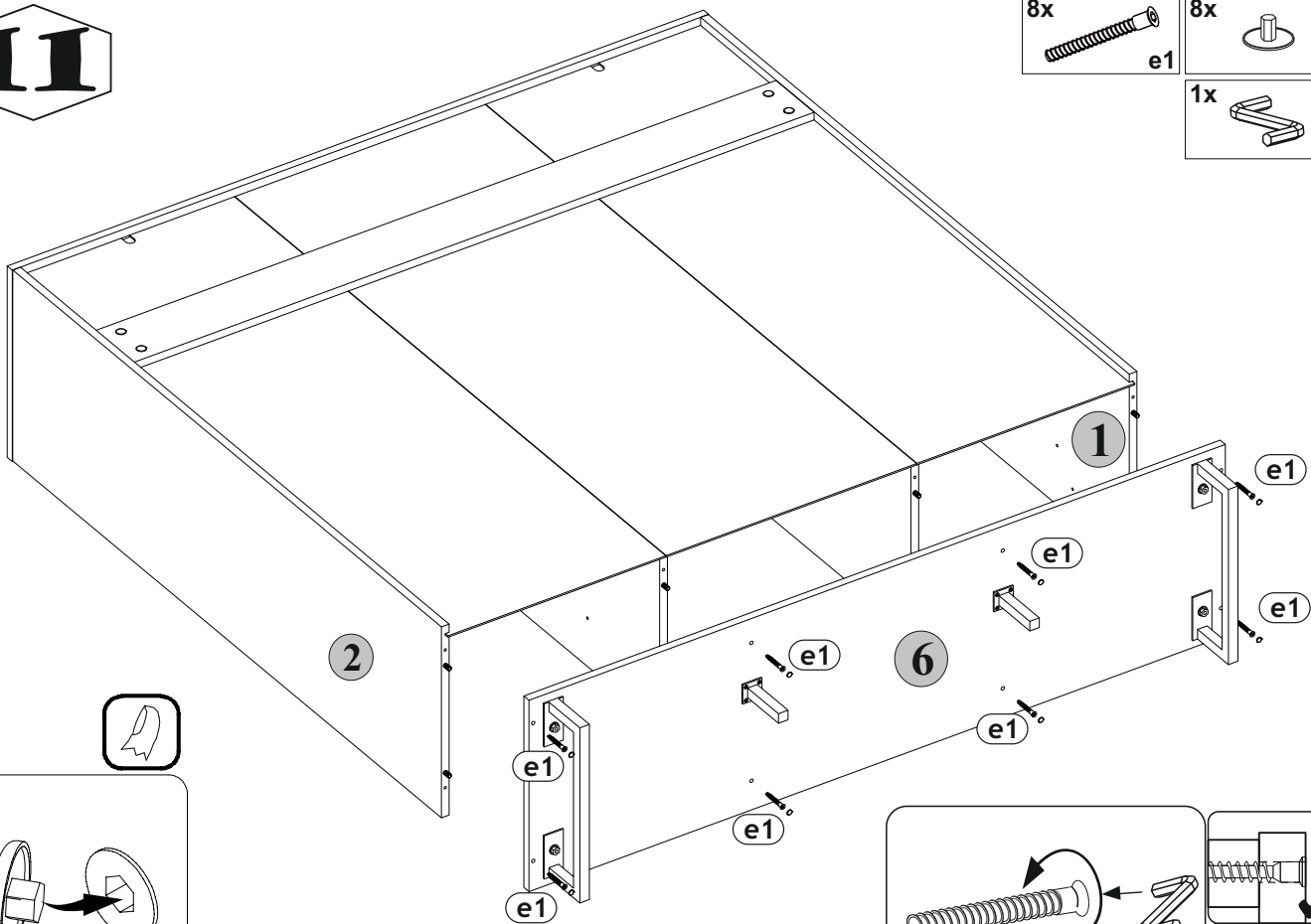
10




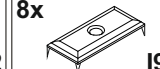
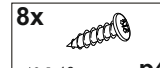
6

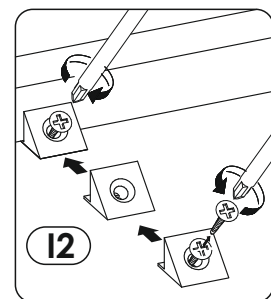
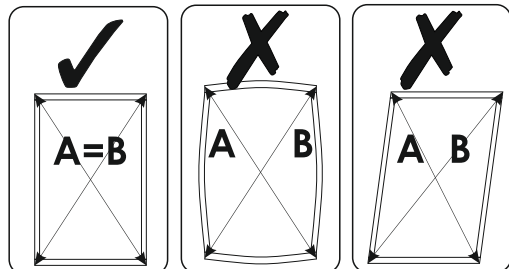
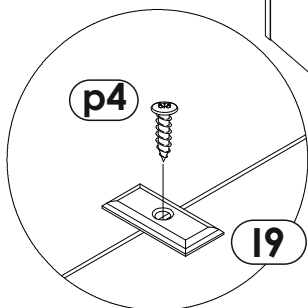
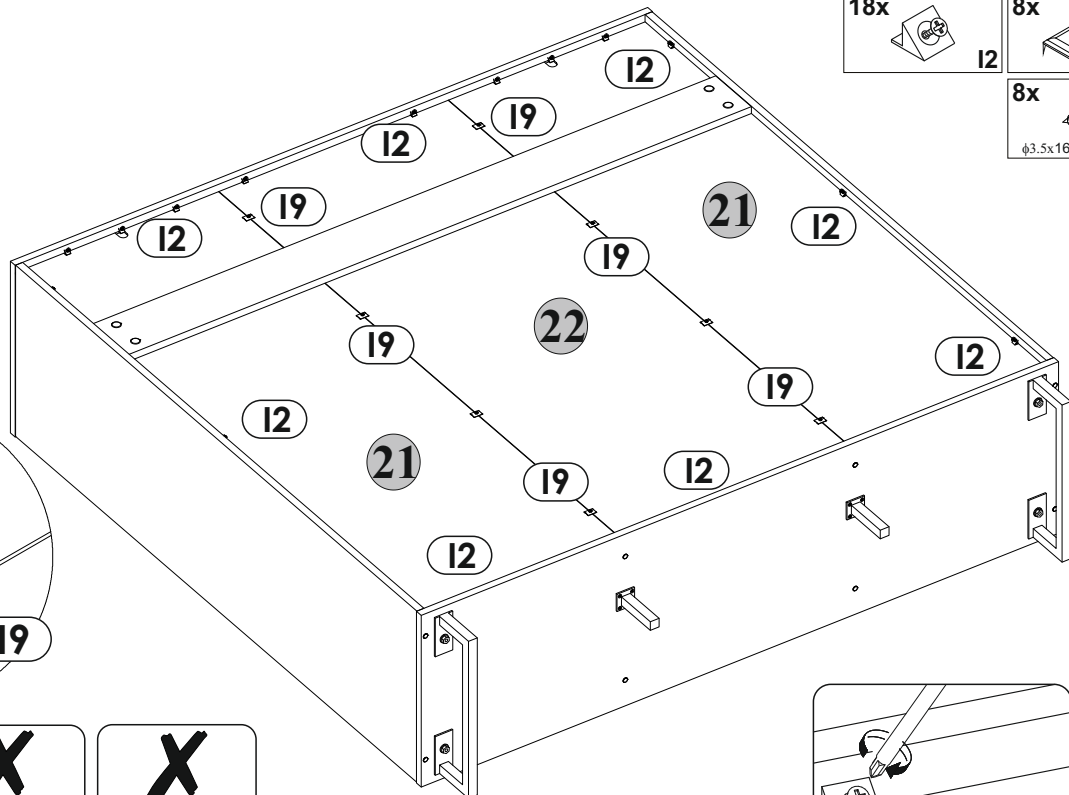
# 11

- 8x  e1
- 8x  s1
- 1x  z1



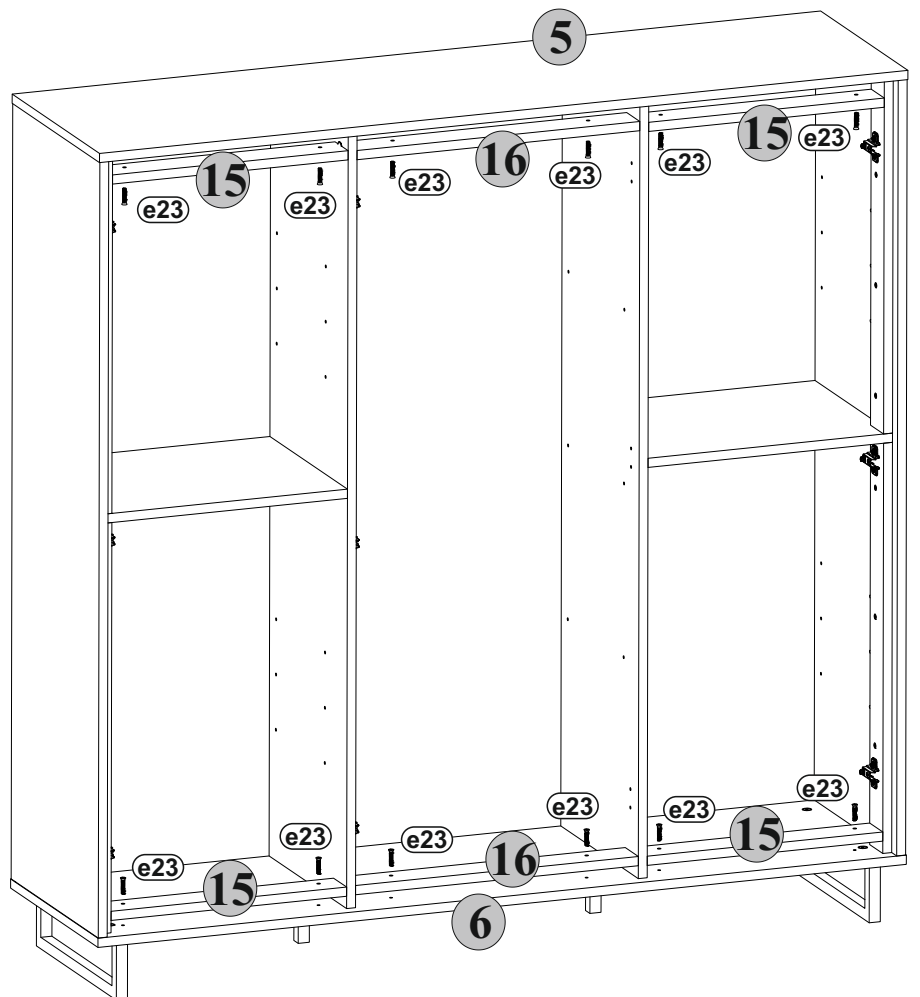
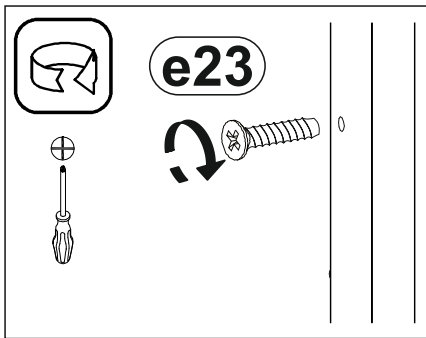
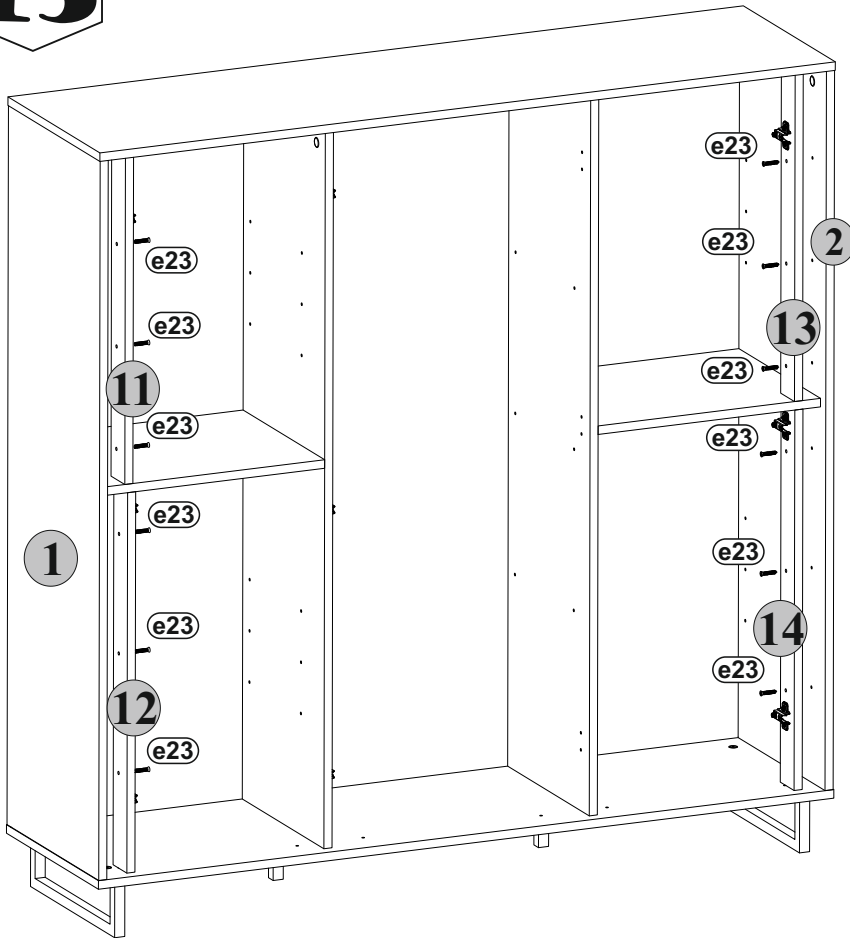
# 12

- 18x  I2
- 8x  I9
- 8x  p4  
φ3.5x16 mm




# 13


24x  
φ6x20 mm e23



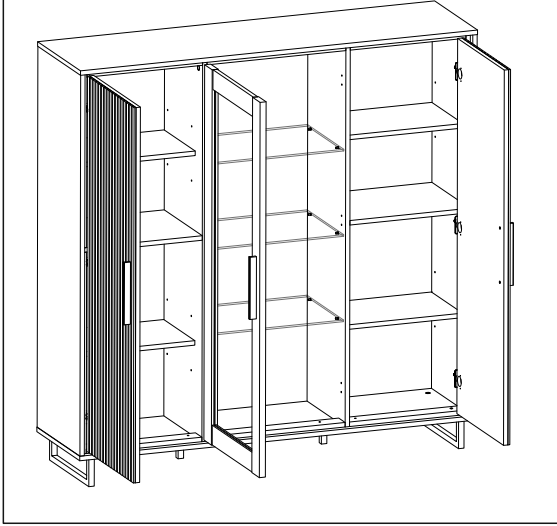


# 14

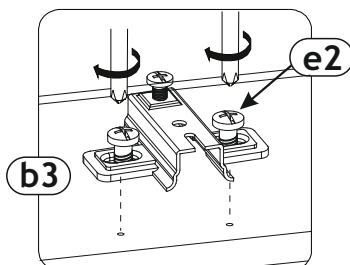
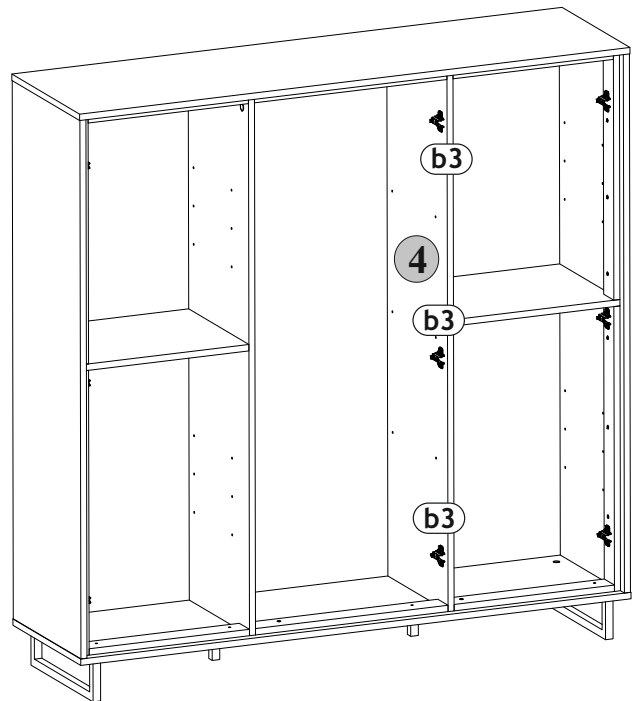
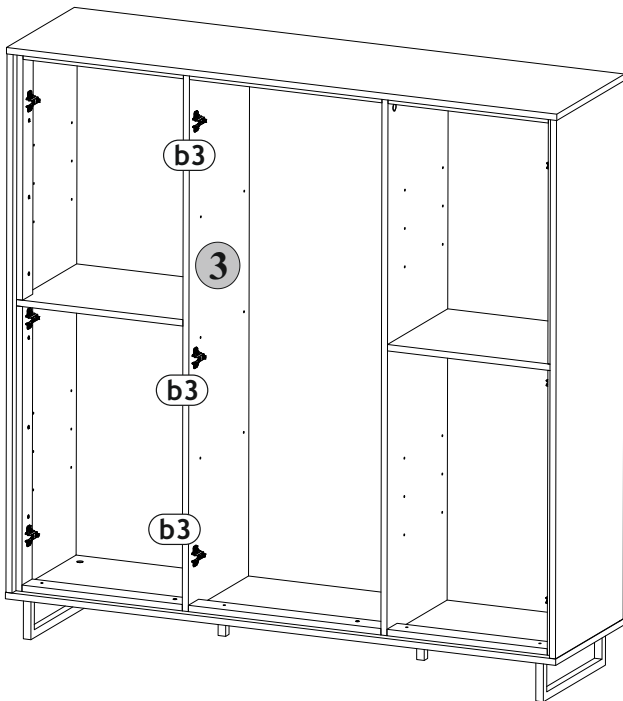
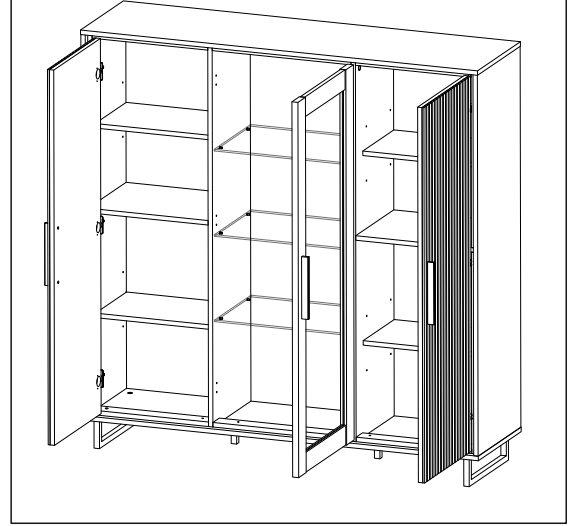
6x  b3

12x   $\phi 6.3 \times 13 \text{ mm}$  e2

## Version L



## Version R



# 15

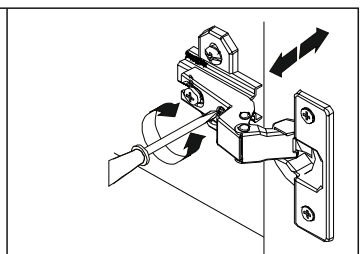
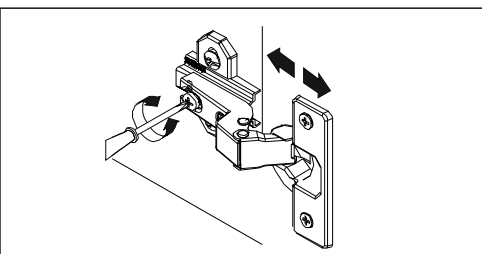
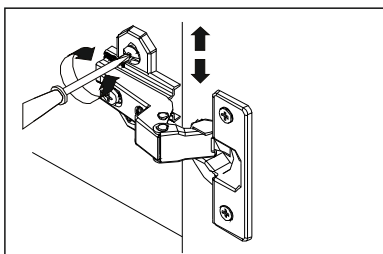
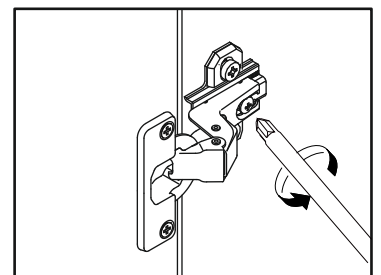
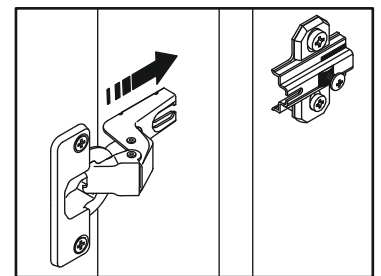
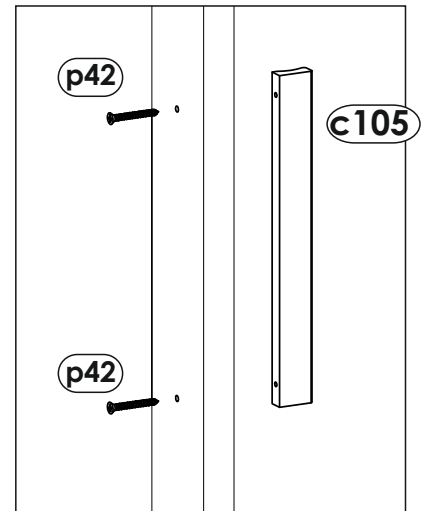
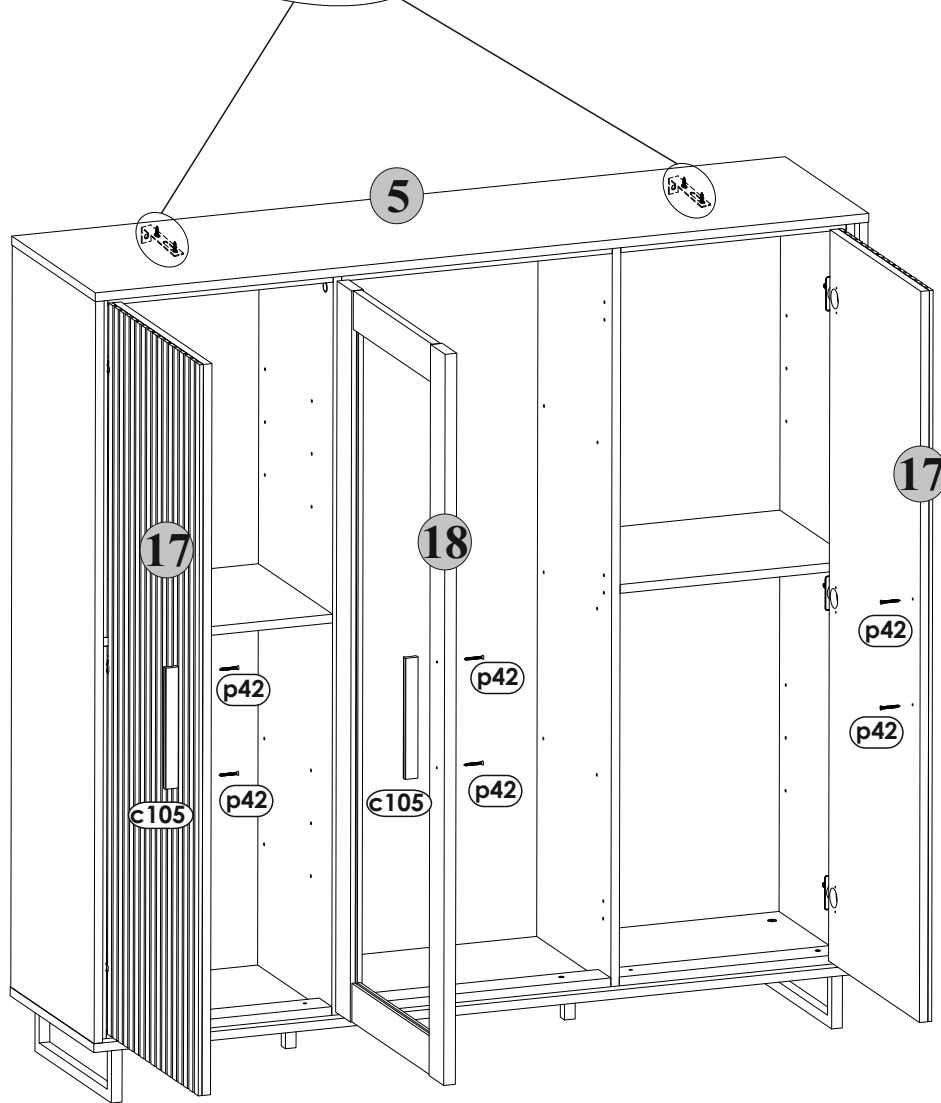
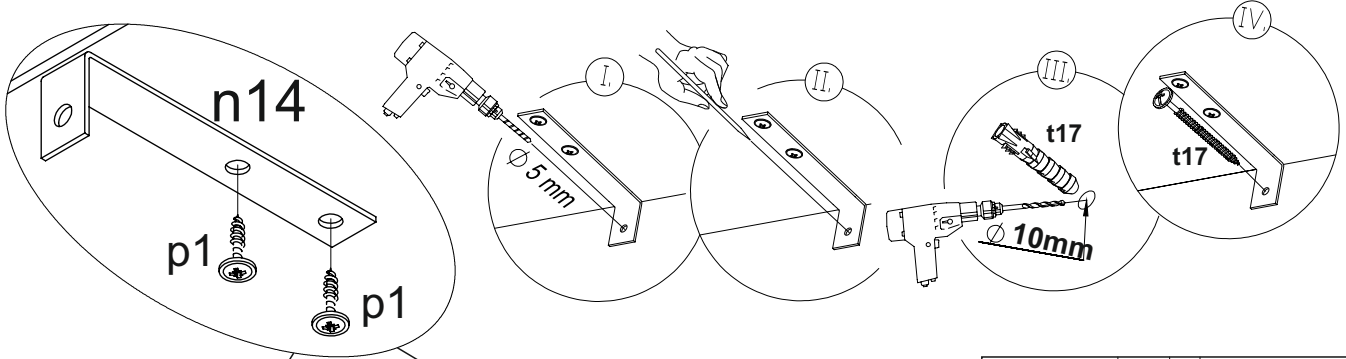
6x  
p42

3x  
c105

2x  
t17

2x  
n14

4x  
φ3.5x16 mm  
p1



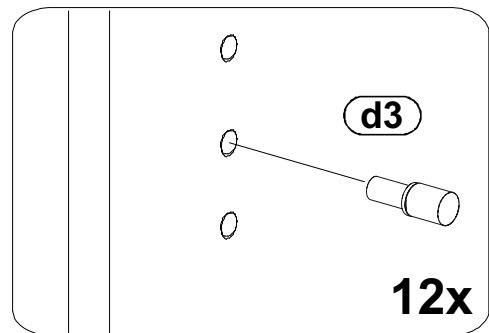
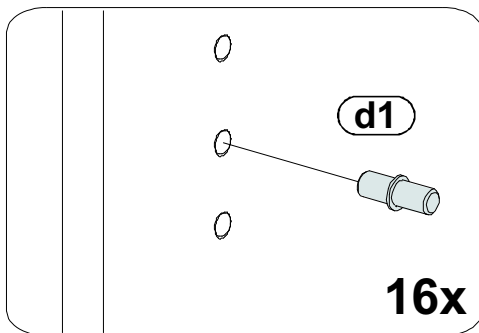
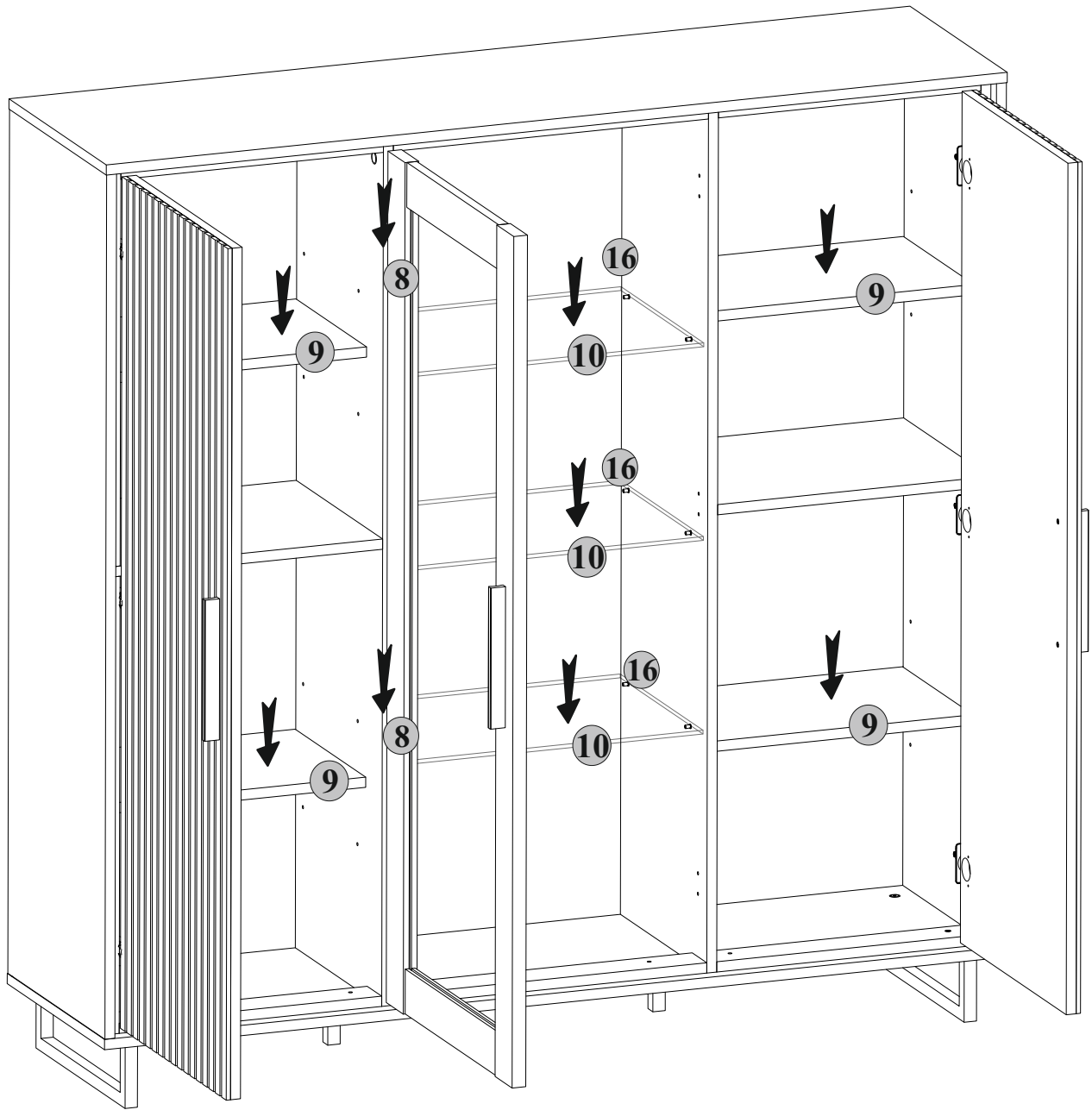
# 10

# 16

12x  
φ5x17 mm  
d3

16x  
φ5x17 mm  
d1

20x  
s2



# 11