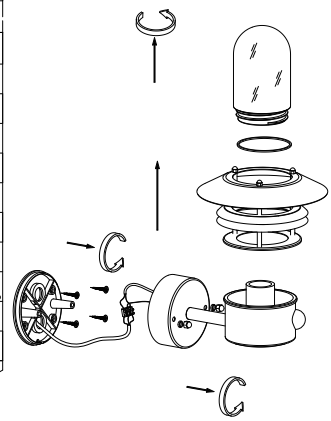
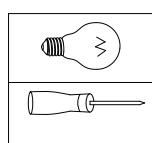
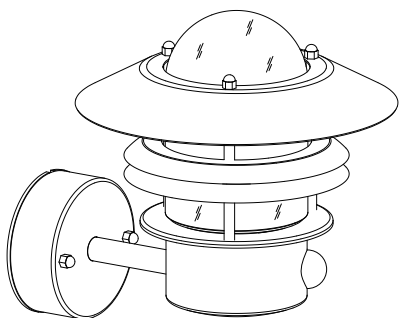


nordlux®

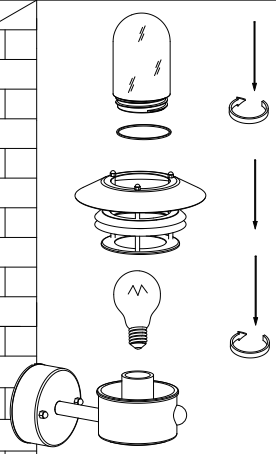
B



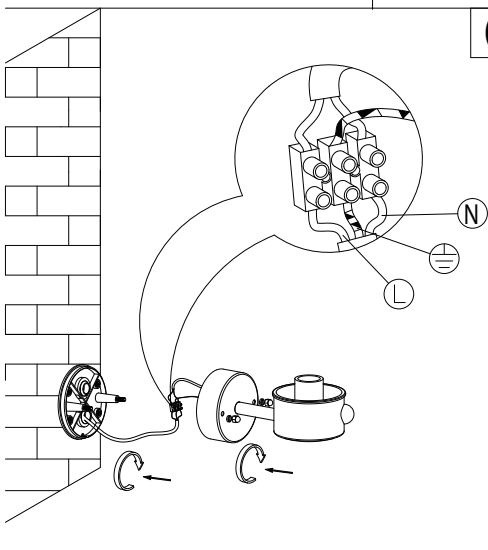
A



D



C



Parallelförbindelse muligt
 Parallelschaltung möglich
 Parallel arrangement possible
 Möjligt att parallelkoppla
 Montage en parallèle possible

BLOKHUS

IPX4

DNK - IPX4: Regndråber faldende fra alle vinkler (360°) vil ikke have nogen indvirkning på lampens funktion/sikkerhed.

SWE - IPX4: Regndroppar fallande från alla vinklar (360°) kommer inte att ha någon inverkan på lampans funktion/säkerhet.

NOR - IPX4: Regndråper fallende fra alle vinkler (360°) vil ikke ha noen innvirkning på lampens funksjon/sikkerhet.

ISL - IPX4: Regndropar sem falla frá öllum hornum (360°) hafa engin áhrif á afköst/öruggi ljóssins.

NLD - IPX4: Regendruppels uit alle richtingen (360°) hebben geen invloed op de functie of zekerheid van het armatuur.

FRA - IPX4: Les gouttes de pluie venant de toutes directions (360°) n'auront aucune incidence sur le fonctionnement et la sécurité de la lampe.

DEU - IPX4: Die Leuchte ist Spritzwassergeschützt (360Grad). Spritzwasser nimmt keinen Einfluss auf die Funktion der Leuchte.

GBR - IPX4: Raindrops falling from any angle will not affect the function/safety of the lamp.

ESP - IPX4: La gotas de lluvia cayendo en todos los ángulos (360°) no afectarán el funcionamiento/seguridad de la lámpara.

PRT - IPX4: Os pingos de chuva caindo de qualquer ângulo não afectarão o funcionamento ou segurança da lâmpada.

ITA - IPX4: Le gocce d'acqua provenienti da qualsiasi direzione (360°) non compromettono il funzionamento e la sicurezza della lampada.

FIN - IPX4: Sadepisarat mistä tahansa kulkusta (360°) eivät vaikuta valaisimen toimintaan tai turvallisuuteen.

POL - IPX4: Krople deszczu spadające pod każdym kątem (360°) nie będą miały żadnego wpływu na funkcjonowanie/bezpieczeństwo lampy.

HRV - IPX4: Kišne kapi koje padaju pod bilo kojim kutom neće utjecati na funkciju/sigurnost svjetiljke.

EST - IPX4: Mistahes nurga all langevad vihmapiisad ei mõjuta valgusti töökindlust/ohutust.

LVA - IPX4: Lietus (līstot jebkurā leņķī, 360 grādos) neatstāj ietekmi uz lampas darbību/drošību.

LTU - IPX4: Lietaus lašai, krintantys iš visų pusių (360 laipsnių kampų) neturės jokio neigiamo poveikio lempos funkcionavimui bei saugumui.

SVK - IPX4: Daždové kvapky padajúce pod akýmkoľvek uhlom neovplyvnia fungovanie/bezpečnosť lampy.

HUN - IPX4: Esőcseppek – bármilyen szögben érkezőnek is – nem befolyásolják a lámpa működését/biztonságát.

ROM - IPX4: Picăturile de ploaie cazand din orice unghi (360°) nu va afecta functionalitatea/signuranta lampii.

CZE - IPX4: Světlo je zabezpečeno proti stříkající vodě ze všech směrů (360 stupňů).

SVN - IPX4: Dežne kapljice, ne glede na kot (360°) ne vplivajo na obratovanje/varnost svetilke.

GRC - IPX4: Σταγόνες βροχής που πέφτουν από όλες τις γωνίες (360 μοίρες) δεν έχουν επίδραση στη λειτουργία και στην ασφάλεια του φωτιστικού.

TUR - IPX4: 360 derecelik acidan düşen yağmur damlalari hic bir sekilde lambanın fonkion ve güvenligini etkilemez.

BGR - IPX4: Водни капки падащи под всякакъв ъгли (360°) не оказват влияние на функционалността/сигурността на лампата.

SRB - IPX4: Kapljice kiše koje padaju pod bilo kojim uglom neće uticati na funkciju/bezbednost lampe.

RUS - IPX4: Дождевые капли, падающие под любыми углами (360°), не влияют на работоспособность и безопасность светильника.

يا هل نوکتي زل (تجرید 360) ای او زلا عی مج نم طواسلما رطلما 4 : 4 سراقا پ ی
مءالسلما / حابصلما فنیظو یل ع ری شات

IP5X

DNK - IP5X: Støv er forhindret i at trænge ind i lampen i en sådan mængde at det kan skade lampens funktion/sikkerhed.

SWE - IP5X: Dammskydd som hindrar större mängder av damm att skada lampans funktion/säkerhet

NOR - IP5X: Støv er forhindret i å trænge inn i lampen i en slik mengde at det kan skade lampens funksjon/sikkerhet.

ISL - IP5X: Ryk kemst ekki inn í ljósið að svo miklu leyti að það skaði afköst/öruggi þess.

NLD - IP5X: Stofpartikelen kunnen niet in zodanige hoeveelheden in het armatuur dringen, waardoor de functie/zekerheid van het armatuur beschadigd kan worden.

FRA - IP5X: Protégée contre la poussière. La quantité infime qui pourrait y pénétrer ne peut absolument altérer le fonctionnement et la sécurité de la lampe.

DEU - IP5X: Die leuchte ist staub sicher. Kein Einfluss auf den Betrieb/ die Sicherheit der Lampe.

GBR - IP5X: Dust is prevented from entering the lamp in amounts that can cause damage to the function/safety of the lamp.

ESP - IP5X: Se impide la entrada de polvo en la lámpara en cantidades que pueden dañar el funcionamiento/seguridad de la lámpara.

PRT - IP5X: A entrada de pó na lâmpada é impedida em quantidades que possam causar danos ao funcionamento ou segurança da lâmpada.

ITA - IP5X: Stagna alla penetrazione della polvere. La quantità minima che potrebbe penetrare non può alterare il funzionamento e la sicurezza della lampada.

FIN - IP5X: Valaisin on suojattu sellaiselta pölyyn sisääntunkeutumiselta, joka voi vahingoittaa sen toimintaa ja turvallisuutta.

POL - IP5X: Szczelność na przenikanie do lampy pyłu w takich ilościach, które by szkodziły funkcjonowaniu/bezpieczeństwu lampy.

HRV - IP5X: Prašini je onemogućen prodor u svjetiljku u količini koja može izazvati štetu za rad / sigurnost svjetiljke.

EST - IP5X: Valgusti on kaitsitud tolmu sisenemise eest kogustes, mis võivad ohustada valgusti töökindlust/ohutust.

LVA - IP5X: Lampas uzbūve ir veidota tā, lai pasargātu to no putekļu iekļūšanas tās iekšienē tādos daudzumos, kas izraisa lampas bojājumus.

LTU - IP5X: Dulkėms neleidžiama patekti į lempos vidurį tokiais kiekiais, kad tai pakenktų lempos funkcionavimui/ saugumui.

SVK - IP5X: Lampa je chránená proti vplyvu prachu, ktorý by vo veľkom množstve mohol poškodiť fungovanie/bezpečnosť lampy.

HUN - IP5X: A lámpa a működését/biztonságát károsító mennyiségű por bejutása ellen védett.

ROM - IP5X: Praful este impiedicat a intra in lampa intr-o cantitate care sa poata afecta functionalitatea/signuranta lampii.

CZE - IP5X: Světlo je zabezpečeno proti pronikání prachu v množství, které by mohlo narušit funkčnost či bezpečnost světla.

SVN - IP5X: Preprečen je vstop prahu v svetliko v količinah, ki bi vplivale na nemoteno obratovanje/varnost svetilke.

GRC - IP5X: Εισχώρηση σκόνης, σε βαθμό που να βλάπτει τη λειτουργία και την ασφάλεια του φωτιστικού, δεν είναι δυνατή.

TUR - IP5X: Tozun icerisine grip lambanın fonkion ve güvenligine zarar vermeye icin gerekli önlm alınmıstır.

BGR - IP5X: Лампата е защитена от проникването на прах в такава количество, което би повредило функционалността/сигурността на лампата.

SRB - IP5X: Sprečen je prodor prašine u količinama koje mogu da izazovu oštećenje funkcionisanja/bezbednosti lampe.

RUS - IP5X: Светильник защищен от попадания в него пыли в количестве, которое может стать причиной нарушения работоспособности или безопасности светильника.

ببست دق ٲي ٲلٲا وا ٲٲربد حابصلما ٲلما رابغلا برمت عيم : ٲرلٲا ٲ ٲ ٲ
مءالسلما / حابصلما فنیظو یف آراسنا



DNK - Klasse I: Lampen har jordterminal skal derfor tilsluttes installationens gul/grønne jordledning.

SWE - Klass I: Lampen har anslutning till jord och skall därför anslutas gul/grön jordledning.

NOR - Klasse I: Lampen har jordterminal og skal derfor tilsluttes installasjonens gul/grønne jordledning.

ISL - Flokkur I: Ljósli hefur jarðtengingu og því skal tengja það við gulu/grænu jarðtaugina.

NLD - Klasse 1: Het armatuur is uitgerust met een aardklem en moet daarvoor aan de geel/groene aardedraad aangesloten worden.

FRA - Classe I: La lampe a une connexion à la borne de terre, il faut donc la connecter au fil de terre jaune et vert de l'installation.

DEU - Klasse I: Die Lampe hat eine Erdanschlussschleife und muss deshalb an die gelb/grüne Erdleitung angeschlossen werden.

GBR - Class I: The lamp has an earth terminal and must be connected to the yellow/green earth wire.

ESP - Clase I: La lámpara tiene terminal de tierra, así que debe conectarse al cable amarillo/verde de tierra de la instalación.

PRT - A lâmpada contém uma ligação a terra, têm que ser ligados os fios amarelos e verdes.

ITA - Categoria I: La lampada ha un terminale per la messa a terra che si deve collegare al filo di terra giallo/ verde dell'impianto elettrico.

FIN - Suojausluokka I: Valaisin on maadoitettava, ja siksi se pitää yhdistää asennuksen maajohtoon (keltainen/vihreä).

POL - Klasa I: Lampa posiada zacisk uzemiennyj i dlatego musi być podłączona do żółto-zielonego przewodu uzimienia.

HRV - Klasa I: Svetiljka posjeduje priključak za uzemljenje i mora se priključiti na žuto/zeleno vodič za uzemljenje.

EST - Klass I: Valgustil on maandusklemm ning selle peab ühendama kollase/rohelise maandusjuhtmega.

LVA - veida lampa: Lampa ir jāieņem pievienojot to pie instalācijas dzeltenā/zaļā iezemējuma vada.

LTU - Klasse I: Lampa turi įžeminimą, del to turi būti prijungiami prie instaliacinių gėtonai/ žaliu įžeminimo laidų.

SVK - Trieda I: Lampa má uzemnený terminál a musí byť spojená so žltým/zeleným uzemňovacím drôtom.

HUN - I. kategória: A lámpa földcsatlakozóval rendelkezik, amelyet a sárgazöld földvezetékhez kell csatlakoztatni.

ROM - Clasa I: Lampa are impamantare, de aceea trebuie sa fie conectata la cablul de impamantare galben/verde.

CZE - Třída krytí I: Svítidlo je opatřeno zemní svorkou a proto je třeba je připojit na žlutý/zelený uzemňovací vodič.

SVN - Razred I: Svetilka ima ozemljitveni priključek in jo je zato treba priključiti na rumeno/zeleno ozemljitveni vodnik.

GRC - Βαθμός προστασίας I: Το φωτιστικό διαθέτει σύστημα γείωσης, και θα πρέπει να συνδεθεί με το κίτρινο/πράσινο καλώδιο γείωσης.

TUR - Sinif I: Bu ürünün topraklamasi vardir. Toprakli hattı (sari / yesil) bir klipce baglantilidir.

BGR - Клас I: Лампата има клема за заземяване, която трябва да се свърже със жълто/зеления заземителен проводник на инсталацията.

SRB - Klasa I: Lampa ima priključak uzemljenja i mora da se poveže na žuto/zeleno žicu uzemljenja.

RUS - Класс I: Светильник имеет заземление и должен подключаться к желтому/зеленому земляному проводу.

صناعاتها ضرراً أو تلويحاً أو غير ذلك من الأضرار
رضخ / رخصاً بتاتينم لابل



DNK - Lampen er kun beregnet til direkte/fast montering til lysnettet.

SWE - Lampen är endast beräknad till direkt/fast montering till lysnätet.

NOR - Lampen er kun beregnet til direkte/fast montering til lysnettet.

ISL - Ljóslið er einungis ætlað fyrir beina/fastu uppsetningu við rafliðgnina.

NLD - Het armatuur is alleen maar berekend voor direkte/vaste montage op het lichtnet.

FRA - La lampe n'est prévue que pour un montage direct au réseau électrique.

DEU - Die Lampe ist nur zur direkten/festen Montage an die Stromversorgung ausgelegt.

GBR - The lamp is only suitable for connecting directly to the mains.

ESP - La lámpara está únicamente diseñada para la conexión directa/

permanente a la red eléctrica.

PRT - A lâmpada é adequada só em directo contacto com energia.

ITA - La lampada è adatta solamente per il collegamento diretto alla rete elettrica.

FIN - Valaisimen saa kytkeä ainoastaan päävirtaan.

POL - Lampa jest wyłącznie dostosowana do bezpośredniego/stalego podłączenia do sieci zasilania.

HRV - Svetiljka je prikladna samo za neposredno spajanje na mrežu.

ESP - Valgusti sobib ühendamiseks ainult otse vooluvõrku.

LVA - Lampa ir domāta tikai tiešai pieslēgšanai elektrības tīklam.

LTU - Lempa yra skirta tik tiesiai ir pastoviai montuoti prie šviesos tinklo.

SVK - Lampa je vhodná len na priame napájanie na elektrický sieť.

HUN - A lámpa csak az elektromos hálózatra való közvetlen bekötésre alkalmas.

ROM - Lampa este facuta doar pentru montarea directa la sistemul de lumina.

CZE - Lampa je konstruována na přímou/pevnou montáž na síť.

SVN - Svetilka je primerna le za direktno priključitev na električno omrežje.

GRC - Το φωτιστικό προορίζεται μόνο για απευθείας σύνδεση με τον κεντρικό αγωγό διανομήσης.

TUR - Bu ürünün direk ve sabit montajı ana akıma/sebekeye göre hesaplanmıştır.

BGR - Лампата е предназначена само за монтаж/ директно свързване към ел.инсталацията (да не се използва като подвижна лампа).

SRB - Lampa je pogodna za povezivanje direktno na električnu mrežu.

RUS - Светильник предназначен только для установки непосредственно в электрическую сеть.

ءواضاللا قلعشبل عىل (ءائلا) رش اسبلما بىكردتلل طوف دم ءابصلما



DNK - Den angivne max wattage skal overholdes.

SWE - Den angivna max. wattangivelsen skall inte överskridas.

NOR - Den angitte max wattage skal overholdes.

ISL - Ekki má nota sterkari peru en tilgreint er.

NLD - De aangegeven max. wattage mag men niet overschrijden.

FRA - Ne pas utiliser une ampoule d'une puissance supérieure à celle qui est indiquée.

DEU - Die angegebene Watt Angabe darf nicht überschritten werden.

GBR - Do not exceed the maximum wattage.

ESP - No exceda la potencia máxima indicada en vatios.

PRT - Não exceda a voltagem máxima.

ITA - Non utilizzare lampadine di potenza superiore al wattaggio indicato.

FIN - Älä ylitä sallittuja wattimääriä.

POL - Nie wolno przekraczać podanej maksymalnej mocy.

HRV - Nemojte prekoračiti maksimalnu snagu.

EST - Ärge ületage maksimaalselt võimsust.

LVA - Ievērojiet lampai noteikto maksimālo strāvas jaudu (W).

LTU - Privaloma laikytis nurodytų max vatų (W) skaičiaus.

SVK - Neprekračujte maximálnu voltáž.

HUN - Ne lépjé túl a maximális Watt-értéket.

ROM - Valoarea maxima a watiilor trebuie respectata.

CZE - Udaná maximální výkonová zatížitelnost musí být dodržována.

SVN - Upoštevarjate navedeno štev. Wattov.

GRC - Μην υπερβαίνετε την προκαθορισμένη μέγιστη ισχύ σε βατ.

TUR - Bu ürün resimde gösterilen ve belirlenen voltajdaki ampüller için uygundur.

BGR - Да се спазва обявената максимална мощност.

SRB - Nemojte prelaziti maksimalnu potrošnju u vatima.

RUS - Не превышать максимальную мощность.

ءرفولذبلما ءىوصفلا طولا ءوقب ءىقءءلا بءى



DNK - Monteringsvejledningen må ikke bortkastes.

SWE - Kasta inte bort monteringsvägledningen.

NOR - Monteringsveiledningen må ikke kastes.

ISL - Gætið þess að glata ekki leiðbeiningum um uppsetningu.

NLD - Gooi de monteerinstructies niet weg.

FRA - Merci de garder l'instruction de montage.
DEU - Die Montageanleitung bitte aufbewahren.
GBR - The mounting instruction must not be discarded.
ESP - No desechar la instrucción de montaje.
PRT - As instruções de montagem não devem ser descartadas.
ITA - Le istruzioni di montaggio non devono essere gettate via.
FIN - Älä hävittä asennusohjetta.
POL - Nie należy pozbywać się instrukcji montażu.
HRV - Nemojte baciti upute za montažu.
EST - Paigaldamisjuhendit ei tohi ära visata.
LVA - Saglabāt uzstādīšanas instrukciju.
LTU - Neišmeskite montavimo instrukcijos.
SVK - Pokyny pre montáž nesmiete zahodit'.
HUN - A szerelési útmutatót őrizze meg.
ROM - Instrucțiunile de montaj nu trebuie aruncate.
CZE - Uložte montážní návod pečlivě.
SVN - Pokyny pre montáž nesmiete zahodit'.
GRC - Μην πετάξετε τις οδηγίες τοποθέτησης.
TUR - Montaj talimatları atılmamalıdır.
BGR - Упътването за монтаж да се съхрани.
SRB - Ne sme se baciti uputstvo za montiranje.
RUS - Обязательно сохраните инструкцию по монтажу.

بي.بي.فيلدرا لامپ نيم صرل خستلا مدع بوجي



DNK - VIGTIGT! Sluk altid for strømmen, før installationen påbegyndes. I nogle lande må elektriske installationer kun udføres af en uddannet elektriker. Få oplysninger hos de relevante myndigheder.
SWE - VIKTIGT! Stäng alltid av strömmen innan installation påbörjas. I vissa länder får elektrisk installation endast utföras av auktoriserad elektriker. Kontakta din lokala myndighet för råd.
NOR - VIKTIGT! Elektriske installasjoner skal utføres av elektriker. Steng av strømtilførselen til strømkretsen med riktig sikring før installasjonsarbeidet påbegynnes.
ISL - MIKILVÆGTI! Sláði rafmagníð úr áður en uppsetning hefst. Í sumum löndum þarf uppsetning að vera framkvæmd af löggiltum rafvirkja. Leiðið ráða hjá rafvirkja varðandi uppsetninguna.
NLD - BELANGRIJK! Schakel de stroom altijd uit voordat met de installatie wordt begonnen. In sommige landen mogen elektrische installaties alleen worden uitgevoerd door een bevoegd elektricien. Neem daarom contact op met de plaatselijke overheid voor advies.
FRA - ATTENTION! Toujours couper l'alimentation au panneau principal avant de procéder à l'installation. Dans certains pays, l'installation doit être effectuée par un électricien qualifié. Pour en savoir plus, contactez les autorités locales compétentes en la matière.
DEU - WICHTIG! Vor der Installation den Strom abschalten. In einigen Ländern dürfen Elektroinstallationen nur von autorisierten Elektrofachleuten ausgeführt werden. Im Zweifelsfall die örtlichen Behörden ansprechen.
GBR - IMPORTANT! Always shut off power to the circuit before starting installation work. In some countries electrical installation work may only be carried out by a authorized electrical contractor. Contact your local electricity authority for advice.
ESP - IMPORTANTE! Desconecta siempre el interruptor general de la electricidad antes de iniciar cualquier trabajo de instalación. En algunos países, la instalación eléctrica sólo puede realizarla un electricista profesional. Ponte en contacto con las autoridades locales para saber cuál es tu caso.
PRT - IMPORTANTE! Desligue sempre a corrente eléctrica antes de começar um trabalho de instalação. Em alguns países os trabalhos de instalação eléctrica só podem ser realizados por um electricista autorizado. Contacte a sua autoridade local de electricidade para aconselhamento.
ITA - IMPORTANTE! Togli sempre tensione al circuito prima di iniziare l'installazione. In alcune nazioni l'installazione elettrica può essere effettuata solo da un elettricista autorizzato. Per maggiori informazioni, contatta l'autorità locale per l'energia elettrica.

FIN - TÄRKEÄÄ! Katkaise aina virta pääkatkaisimesta ennen asennuksen aloittamista. Joissakin maissa asennuksen saa tehdä ainoastaan ammattitaitoinen sähköasentaja. Ota selvää paikallisista määräyksistä.

POL - WAŻNE! Przed rozpoczęciem instalacji odłącz zasilanie. W niektórych państwach instalacje elektryczne mogą być wykonywane wyłącznie przez wykwalifikowanych elektryków. Skontaktuj się z odpowiednimi instytucjami, aby uzyskać poradę.

HRV - VAŽNO! Uvijek isključite napajanje prije početka instaliranja. U nekim zemljama, električne instalacije smije vršiti samo ovlaštene električari. Za savjet, kontaktirajte svog lokalnog ovlaštenog električara.

EST - OLULINE! Lülitage vooluvõrgu toide alati välja enne paigaldamistöö alustamist. Mõnedes riikides võib elektriiseadmestiku paigaldamist teostada ainult elektritööde volitatud töövõtja. Põhurduge nõu saamiseks kohaliku elektriameetri poole.

LVA - SVARĪGI! Vienmēr izslēdziet elektropadevi, pirms sākat veikt montāžas darbus. Atsevišķās valstīs elektromontāžu drīkst veikt tikai pilnvarots elektromontāžas darbuņņēmējs. Neskadīrbu gadījumā sazināties ar savu vietējo elektroapgādes iestādi.

LTU - SVARBUS! Prieš pradėdami elektros instaliacijos darbus, visada išjunkite elektros energiją. Kai kuriose šalyse elektros instaliacijos darbus gali atlikti tik leidimą tam turintis elektrikas. Kreipkitės į atitinkamas institucijas ir pasitikslinkite.

SVK - Dôležit! Pred inštaláciou vždy odpojte zo siete. Zistite si, či nepatríte medzi tie krajiny, kde inštaláciu môže uskutočniť výlučne elektrikár. O radu požiadajte vašu lokálnu autoritu.

HUN - FONTOS! Minden esetben kapcsold le az áramot mielőtt elkezded a munkát. Néhány országban elektromos installációk kizárólag szakember végezhet. Ezzel kapcsolatban érdeklődj elektromos szolgáltatódnál.

ROM - ATENȚIE! Opriți întotdeauna alimentarea cu curent electric înainte de a începe lucrările de instalare. În unele țări, operațiunile de instalare pot fi efectuate numai de către un instalator autorizat. Pentru mai multe informații, contactați autoritatea locală care gestionează energia electrică.

CZE - DŮLEŽITÉ! Před instalací vždy odpojte ze sítě. V některých zemích může instalaci provést pouze kvalifikovaný elektrikář. Kontaktujte o radu nejbližšího elektrikáře.

SVN - POMEMBNO! Pred začetkom dela vedno izklopite električno napajanje. V nekaterih državah sme električno napeljavno napeljevati le pooblašteni električari. Za nasvet se obrnite na najbližji pooblaščen servis.

GRC - ΣΗΜΑΝΤΙΚΟ! Πριν από την έναρξη της εργασίας εγκατάστασης, να διακόπτετε πάντα την παροχή ρεύματος από τον γενικό διακόπτη. Σε μερικές χώρες, οι ηλεκτρολογικές εργασίες θα πρέπει να πραγματοποιούνται μόνο από ένα εξουσιοδοτημένο ηλεκτρολόγο. Για πληροφορίες, επικοινωνήστε με την εταιρία ηλεκτρισμού της περιοχής σας.

TUR - ÖNEMLİ! Kurulumla başlamadan önce her zaman elektrik devresini kapatınız. Bazı ülkelerde elektrik kurulum işlemi sadece yetkili elektrik teknikerleri tarafından yapılmaktadır. Size en yakın yerel elektrik idaresi ile temas kurarak bu konuda bilgi alabilirsiniz.

BGR - ВАЖНО! Винаги изключвайте електрозахранването във веригата, преди да извършвате работа по инсталацията. В някои страни работа по електрическите инсталации може да се извършва единствено от оторизиран електротехник. За препоръка се обърнете към местната електрическа компания.

SRB - BITNO! Uvek isključite struju pre nego što počnete s intaliranjem. U pojedinim državama elektro-instalacije mogu da postave samo osobe s ovlašćenjem. Obratite se lokalnoj elektro-distribuciji za savet.

RUS - ВНИМАНИЕ! Перед установкой всегда отключайте электропитание. В некоторых странах электроустановка должна производиться только квалифицированным электриком. Обратитесь за консультацией в соответствующие местные инстанции.

بي.بي.فيلدرا لامپ نيم صرل خستلا مدع بوجي
 ابريفلدا قفساوب قتيي ابريفلدا از اجالا بي.بي.فيلدرا تايلموم عاز اجا جدي لوندلا ضا عجب يف
 تراشيتسلا لال جيل. جيل ابريفلدا قتيي عجب لحرصتا. طؤف دبت جيل يئ

nordlux®
 www.nordlux.com

Nordlux A/S · Karlskögavej 8 · DK-9200 Aalborg SV

Monteringsanvisning | Montageanleitung | Mounting instruction | Installationsanvisningar | Instructions de montage

! Danmark skal udenders lamper monteres af en autoriseret elinstallatør.
 In Denmark, outdoor lightings must be mounted by an authorized electrician.
 In Dänemark muss Ausssenleuchten von einem autorisierten Elektroinstallateur montiert werden.
 ! Danmark skall utomhus lampor monteras av en auktoriserad elinstallatör.
 Au Danemark les lampes pour usage extérieur doivent être montées par un installateur-électricien autorisé.

INSTRUCTIONS

Please read these instructions carefully before attempting to install this fitting. It is advisable to keep these instructions in a safe place for future reference. If this fitting is installed by a contractor, the contractor should ensure that the customer has a copy of these instructions.

Sensor specifications

Voltage:	230 volts AC
Max load:	100 watt maximum
Angle of detection:	100 degrees
Lux operation:	Night-time operation <15 lux or daytime in test mode
Time on:	1 min. (approx.) from initial triggering. NOTE! If triggered within this period, another 1 is added to time already run.
Manual override:	Can be activated by switching off-on off-on (twice) using the fused spur switch. This will switch light on for 5 hours.
Max. detection range:	Up to 8 metres approx. depending on weather conditions and mounting height. NOTE! The 8m detection range applies when a person is walking across the detection area, not walking towards the sensor. If a person is walking towards the sensor and 1.5m to the left or right of it, the detection range is typically between 4m and 6m
Mounting height:	1.5 to 2 metres approx.
Ambient operating temp. range:	-20° to +35° Celsius

Operation

Normal Power-up

On initial power-up there is a 30 second warm-up period which allows the PIR (sensor) to stabilize.

Walk-test Mode

During the first 10 seconds of the warm-up period (above) the unit can be put into walk-test mode by switching the mains power OFF ON OFF ON. The PIR (sensor) will now detect movement and switch the lamp on for 2 seconds duration for each detection made. This will give the user an indication of the area covered by the PIR sensor. If there is no detection for a duration of 30 seconds then the unit will automatically enter Normal Auto Mode (see below).

Normal Auto Mode

The PIR (sensor) will only detect and switch the lamp on if the ambient light indicates that it is between dusk and dawn. The lamp will be illuminated for the pre-set time of 90 Seconds (the timing is re-set if additional triggers are detected).

Manual Override Mode

With the unit in Normal Auto Mode, manual override can be activated by switching the main power OFF ON OFF ON. The lamp will now stay illuminated for 5 hours before automatically reverting to Normal Auto Mode.

Troubleshooting

When replacing the lamp or servicing the fitting, turn the power off at the mains and allow the lantern to cool.

FAULT	POSSIBLE CAUSE	SOLUTION
Unit will not work at all	<ul style="list-style-type: none"> No power Lamp not fitted correctly or broken Incorrect wiring 	<ul style="list-style-type: none"> Check power and fuse Check lamp Check wiring
Unit will not work when in normal operation	<ul style="list-style-type: none"> Area too light, e.g. lighting nearby 	<ul style="list-style-type: none"> Re-position lantern if required
Sensing range too short	<ul style="list-style-type: none"> Unit is fixed too high, or angle of approach into detection bands is incorrect Other lighting interfering with the sensitivity of the PIR sensor 	<ul style="list-style-type: none"> Move the unit to a lower height and/or change the angle of approach Move lantern away from other lighting
Lamp on all the time	<ul style="list-style-type: none"> The manual override has been activated Wrongly wired 	<ul style="list-style-type: none"> Turn manual override off Check wiring
Lamp false triggers	<ul style="list-style-type: none"> Lantern badly positioned High winds 	<ul style="list-style-type: none"> Reposition lantern Temporary situation. If annoying, switch lantern off
Cannot operate Test Mode	<ul style="list-style-type: none"> Waited for more than 10 seconds after power-up before trying to activate 	<ul style="list-style-type: none"> Switch OFF-ON OFF-ON within 10 seconds of power-up
Cannot switch off Test Mode	<ul style="list-style-type: none"> PIR is being triggered 	<ul style="list-style-type: none"> Ensure nothing crosses the detection area for more than 40 seconds
If Normal Mode lamp stays on for more than 1 minute	<ul style="list-style-type: none"> PIR (sensor) has been triggered again within the 1 minute time period (see specification) 	<ul style="list-style-type: none"> Light will automatically switch off approximately 1 minute after the last signal the PIR receives

Instrucciones

Leer las instrucciones con cuidado antes de tratar de instalar este aparato (equipo). Se recomienda de mantener estas instrucciones en un lugar seguro para poder consultarlo en el futuro. Si este equipo es instalado por un contratista este debe asegurarse que el cliente tiene una copia de estas instrucciones.

Especificación del sensor:

Voltaje:	230 voltios AC
Carga max.:	100 watts max.
Angulo detector:	100 grados
Función luminosa:	Funcionamiento nocturno < 15 lux o de día en modo test.
Tiempo de funcionamiento:	1 minuto. (aprox.) a contarse desde la descarga inicial. Nota! Si se descarga en el curso de este período 1 minuto. son agregados al tiempo ya pasado.
Comando manual:	Se puede activar efectuando la secuencia off-on off-on (2 veces) utilizando el interruptor fusible. Este prenderá la luz por 5 horas. Alcance máximo del rayo detector: Alrededor de 8 metros según las condiciones atmosféricas y la altura del montaje. Nota! El rayo detector de 8 metros se aplica cuando una persona camina a través de la zona de detección y no cuando se camina en dirección del sensor. Si una persona camina hacia el sensor a 1.5 metros, a la derecha o la izquierda de este, el rayo de detección será por lo general entre 4 a 6 metros.
Altura del Montaje:	1.5 a 2 metros aprox.
Temperatura del ambiente de operación del rayo:	-20 grados C a +35 grados C

Operación

Ajuste tensión normal

Al iniciarse el ajuste de la tensión normal - hay un período de 30 segundos de pre-calentamiento que permite al PIR de estabilizarse.

Modo detección de movimiento

Durante los primeros 10 segundos del período de pre-calentamiento (arriba) la unidad se puede poner en modo de detección de movimiento activando off-on off-on con el interruptor principal. El PIR registrará ahora movimiento y la lámpara alumbrará por una duración de 2 segundos por cada detección efectuada. Esto dará al utilizador una indicación del área cubierta por el sensor PIR. Si no hay detección por el espacio de 30 segundos, entonces la unidad automáticamente se colocará en auto-modo normal (ver abajo).

Modo automático normal

El PIR procederá a la detección e iluminación de la lámpara sólo si la luz-ambiente indique que está entre el crepúsculo y el alba. La lámpara será iluminada por el tiempo pre-regulado de 90 segundos. (La sincronización volverá a hacerse si se descubren nuevas descargas).

Modo comando manual

Con la unidad en auto-modo normal el comando manual puede ser activado ejecutando la secuencia off-on off-on con el interruptor principal. La lámpara se mantendrá iluminada por 5 horas antes de volver automáticamente al modo automático normal.

Reparación

Problema	Causa posible	Solución
La unidad no funciona	<ul style="list-style-type: none"> • No hay corriente • La lámpara no está correctamente colocada o rota Cables incorrectos. 	<ul style="list-style-type: none"> • Controlar fusibles • " lámpara • " cables
La unidad no funciona en operación normal	<ul style="list-style-type: none"> • Zona excesivamente alumbrada Otro foco de luz cerca 	<ul style="list-style-type: none"> • Cambiar la posición de la lámpara si es necesario
Rayo de detección demasiado corto	<ul style="list-style-type: none"> • La unidad ha sido fijada muy alto o el ángulo de acceso a las bandas de detección es incorrecto • Otra iluminación interfiere con la sensibilidad del sensor PIR 	<ul style="list-style-type: none"> • Mover la unidad a una altura mas baja y/o cambiar el angulo de acceso. • Alejar la lámpara de otros focos de luz.
La lámpara alumbr todo el tiempo	<ul style="list-style-type: none"> • El comando manual ha sido activado • Cables incorrectos 	<ul style="list-style-type: none"> • Colocar el comando manual en off • Controlar los cables
Falsa descarga de la lámpara	<ul style="list-style-type: none"> • La lámpara en mala posición. • Viento fuerte. 	<ul style="list-style-type: none"> • Volver a situar la lámpara Situación temporaria. • Si hay molestias poner la lámpara en off
No funciona en test modo	<ul style="list-style-type: none"> • Se esperó por más de 10 segundos después de poner la tensión antes de hacer la prueba de activar. 	<ul style="list-style-type: none"> • Prender off-on off-on dentro de 10 segundos de poner la corriente
No se puede apagar el test mode	<ul style="list-style-type: none"> • PIR esta descargando 	<ul style="list-style-type: none"> • Asegurarse que nada cruce la zona de detección por más de 40 segundos.
Si la lámpara mode-normal está prendida por más de 1 minuto.	<ul style="list-style-type: none"> • PIR ha sido descargado otra vez dentro del período de 1 minuto . (ver especificación) 	<ul style="list-style-type: none"> • La luz debe apagarse automáticamente aprox. 1 minuto. después de la última señal recibida por PIR

INSTRUKTIONER

Læs venligst disse instruktioner igennem før lampen installeres. Det kan anbefales at beholde disse instruktioner på et sikkert sted til eventuel senere brug. Hvis denne lampe installeres af en håndværker, skal håndværkeren sikre sig, at kunden har en kopi af disse instruktioner.

Sensorspecifikationer

Spænding:	230 volts AC
Max. styrke:	100 watt
Dækkende vinkelgrad:	100 grader
Belysningsstyrke i drift:	I normal automatisk indstilling (se nedenfor) under 15 lux eller i testindstilling.
Tid tændt:	1 min. (ca.) fra registrering af bevægelse. BEMÆRK! Hvis ny registrering sker inden for denne periode, forbliver lampen tændt i yderligere 1 min.
Manuel start:	Kan aktiveres ved at trykke OFF-ON OFF-ON (to gange) på afbryderen. Dette vil tænde lyset i 5 timer.
Max. rækkevidde:	Op til ca. 8 m afhængigt af vejrforhold og placeringshøjde. BEMÆRK! Rækkevidden er 8 m når personen går på tværs af dækningsområdet, men ikke når der bliver gået imod sensoren. Hvis personen går imod sensoren og er op til 1.5m til venstre eller højre for sensoren, er rækkevidden normalt mellem 4 og 6 m.
Placeringshøjde:	1.5 til ca. 2 m.
Temperaturområde:	-20° to +35° Celsius.

Betjening

Opstart

Ved opstart er der en 30 sekunders opvarmingsperiode, som gør, at PIR'en (bevægelsessensoren) bliver stabiliseret.

Testning af lampen (testindstilling)

Under de første 10 sekunder af opvarmingsperioden (se ovenfor) kan lampen testes ved at trykke OFF-ON OFF-ON på hovedafbryderen. PIR'en (bevægelsessensoren) vil nu registrere bevægelse og tænde lampen i 2 sekunder for hver registrering. Dette vil give brugeren en indikation af PIR'ens (bevægelsessensoren) rækkevidde (dækningsområde). Hvis der ikke er nogen registrering i en 30 sekunders periode, vil lampen automatisk slå over i normal indstilling (se nedenfor).

Normal automatisk indstilling

PIR'en (bevægelsessensoren) vil kun registrere og tænde lampen, hvis lyset indikerer, at det er mellem skumring og dagry. Lampen vil lyse i den allerede installerede 90 sekunders periode (timeren vil starte forfra, hvis der er yderligere registreringer).

Manuel indstilling

Når lampen er i normal automatisk indstilling, kan man manuelt aktivere den ved at trykke OFF-ON OFF-ON på afbryderen. Lampen vil nu lyse i 5 timer før den automatisk vender tilbage til normal automatisk indstilling.

Fejlfinding

Når lampen skal udskiftes eller tjekkes anbefales det at slukke for strømmen på hovedafbryderen og lade lampen afkøle.

FEJL	MULIG GRUND	LØSNING
Lampen virker slet ikke	<ul style="list-style-type: none">• Ingen strøm• Lampen er ikke tilsluttet korrekt eller er i stykker• Forkerte ledninger	<ul style="list-style-type: none">• Tjek strømmen og sikringer• Tjek lampen• Tjek ledninger
Lampen vil ikke virke i normal automatisk indstilling	<ul style="list-style-type: none">• Området er for oplyst	<ul style="list-style-type: none">• Flyt lampen, hvis det er nødvendigt
Sensorområdet er for lille	<ul style="list-style-type: none">• Lampen er opsat for højt, eller indgangsvinklen til lampens rækkevidde er ikke korrekt• Andet lys kolliderer med PIR sensorens sensitivitet	<ul style="list-style-type: none">• Flyt lampen længere ned og/eller korrigerer indgangsvinklen• Flyt lampen væk fra andet lys
Lampen er tændt hele tiden	<ul style="list-style-type: none">• Den manuelle indstilling er blevet aktiveret• Forkert ledningsnet	<ul style="list-style-type: none">• Sluk for den manuelle indstilling• Tjek ledningsnettet
Lampen tænder uden grund	<ul style="list-style-type: none">• Lampen er dårligt placeret• Stærk vind	<ul style="list-style-type: none">• Flyt lampen• Midlertidig situation. Er det forstyrrende kan lampen eventuelt slukkes
Kan ikke bruge testindstilling	<ul style="list-style-type: none">• Ventede mere end 10 sekunder efter opstart før lampen blev testet	<ul style="list-style-type: none">• Tryk OFF-ON OFF-ON på afbryderen inden for 10 sekunder efter opstarten
Kan ikke slukke for testindstilling	<ul style="list-style-type: none">• PIR'en (bevægelsessensoren) bliver udløst	<ul style="list-style-type: none">• Tjek at intet krydser dækningsområdet i en periode, der er længere end 40 sekunder
Hvis lampen i normal indstilling er tændt i mere end 1 minut	<ul style="list-style-type: none">• PIR'en er blevet udløst igen inden for den første 1 minuts periode (se under specifikationerne)	<ul style="list-style-type: none">• Lyset vil automatisk slukke ca. 1 minut efter PIR'ens sidste registrering

GEBRAUCHSANLEITUNG

Bitte lesen Sie diese Anleitungen sorgfältig, bevor Sie versuchen, dieses Gerät zu montieren. Es empfiehlt sich, die Gebrauchsanleitung sicher aufzubewahren, um gegebenenfalls nachlesen zu können.

Wenn das Gerät von einem Unternehmen montiert wird, sollte das Unternehmen sicherstellen, dass der Kunde eine Kopie dieser Anleitung hat.

Technische Daten zu dem Bewegungsmelder

Spannung:	230 Volt Wechselstrom
Max. Stromleistung:	max. 100 Watt
Sensorbereich:	100-Grad
Betriebslichtstärke	< 15 Lux (Nachtbeleuchtung) oder Testmodus.
Einschaltdauer	Etwa 1 min ab Betätigung des Hauptschalters. Manuelle Umstellung auf Dauerbeleuchtung erfolgt durch zweimaliges Betätigen des Hauptschalters (AUS-EIN-AUS-EIN). Damit wird das Licht für acht Stunden eingeschaltet.
Max. Wahrnehmungsbereich	Bis zu ca. 8 m, abhängig von Witterungsverhältnissen und Montagehöhe. ACHTUNG! Die Angabe des Wahrnehmungsbereichs mit 8 m gilt nur, wenn eine Bewegung den Wahrnehmungsbereich parallel zur Leuchte durchquert. Bewegt sich eine Person 1,5 m rechts oder links vom Sensor direkt auf diesen zu, liegt die Wahrnehmungsdistanz typisch zwischen 4 und 6 Metern.
Montagehöhe:	Etwa 1,5 bis 2 m
Betriebstemperatur	-20°C bis +35 °C

Betrieb

Normale Inbetriebnahme

Nach dem Einschalten wärmt die Lampe auf (Vorwärmezeit). Dies dauert etwa 30 sec. In diesem Zeitraum wird der PIR (Bewegungsmelder) stabilisiert. Danach wechselt das Gerät in den Auto-Modus (reiner Nachtbetrieb).

Test-Modus

Während der ersten 10 sec der Vorwärmezeit (siehe oben), kann die Lampe durch zweimalige Betätigung des Hauptschalters (AUS-EIN-AUS-EIN) in den Test-Modus versetzt werden. In diesem Modus nimmt der PIR (Bewegungsmelder) Bewegungen wahr und schaltet die Lampe bei jeder registrierten Bewegung zwei Sekunden lang ein. Auf diese Weise kann man den Bereich austesten, in dem der Bewegungsfühler Bewegungen wahrnimmt. Wenn keine Bewegung wahrgenommen wird, schaltet das Gerät nach 30 sec in den Auto-Modus um (siehe unten).

Auto-Modus

Nur bei Lichtverhältnissen die einer Dämmerung entsprechen, wird der PIR (Bewegungsmelder) bei Bewegungen ausgelöst und die Lampe eingeschaltet. Die Lampe leuchtet die vorab eingestellte Zeit von 90 sec. (Jede weitere Registrierung von Bewegungen setzt die Zeitschaltuhr auf Null zurück.)

Manuelle Umstellung auf Dauerbeleuchtung (8 Stunden-Modus)

Wenn sich das Gerät im Auto-Modus befindet, kann die Dauerbeleuchtung aktiviert werden, indem der Hauptschalter zweimal aus- und eingeschaltete wird: AUS-EIN-AUS-EIN.

Fehlerbehebung

Vor einem Lampenwechsel oder der Wartung des Geräts ist die Stromversorgung zu unterbrechen und die Lampe auskühlen zu lassen.

FEHLER	MÖGLICHE URSACHE	BEHEBUNG
Gerät funktioniert überhaupt nicht	<ul style="list-style-type: none">• Keine Stromversorgung• Leuchte defekt oder nicht korrekt eingesetzt• Anschluss ans Stromnetz nicht korrekt	<ul style="list-style-type: none">• Steckdose und Sicherung überprüfen• Leuchte überprüfen• Anschluss ans Stromnetz überprüfen
Gerät funktioniert in Auto-Modus nicht	<ul style="list-style-type: none">• Umgebung zu hell oder Beleuchtung in der Umgebung	<ul style="list-style-type: none">• Ändern Sie, wenn notwendig, die Anbringung der Lampe.
Sensorbereich zu klein	<ul style="list-style-type: none">• Lampe ist zu hoch angebracht, oder der Eintrittswinkel in den Wahrnehmungsbereich ist nicht korrekt• Andere Lichtquellen interferieren mit der Sensitivität des PIR Sensors.	<ul style="list-style-type: none">• Lampe niedriger anbringen und /oder Annäherungswinkel ändern• Lampe aus dem beleuchteten Bereich entfernen
Lampe leuchtet ununterbrochen	<ul style="list-style-type: none">• 8-Stunden-Modus aktiviert• Anschluss ans Stromnetz nicht korrekt	<ul style="list-style-type: none">• 8-Stunden-Modus ausschalten• Anschluss ans Stromnetz überprüfen
Lampe wird falsch ausgelöst	<ul style="list-style-type: none">• Lampe falsch positioniert• Starke Windstöße	<ul style="list-style-type: none">• Lampe anders anbringen• Vorübergehende Situation. Wenn Sie sich belästigt fühlen, Lampe ausschalten
Lampe schaltet nicht in Test-Modus um	<ul style="list-style-type: none">• Nach der Betätigung des Hauptschalters sind mehr als 10 sec verstrichen, bevor versucht wurde den Test-Modus zu aktivieren	<ul style="list-style-type: none">• Betätigen Sie den Hauptschalter zweimal (AUS-EIN-AUS-EIN) innerhalb von 10 sec, nachdem Sie die Lampe mit dem Hauptschalter eingeschaltet haben.
Test-Modus lässt sich nicht ausschalten	<ul style="list-style-type: none">• Der PIR (Bewegungsmelder) wird fortgesetzt ausgelöst.	<ul style="list-style-type: none">• Stellen Sie sicher, dass im Wahrnehmungsbereich 40 sec lang keine Bewegung stattfindet.
Wenn die Lampe im Auto-Modus länger als 1 min leuchtet	<ul style="list-style-type: none">• Der PIR wurde innerhalb des Zeitraums von 1 min erneut ausgelöst (vgl. Technische Daten)	<ul style="list-style-type: none">• Das Licht schaltet sich automatisch etwa 1 min nach der letzten Auslösung aus.

INSTRUCTIONS

Veuillez lire ces instructions soigneusement avant d'essayer d'installer cet appareillage. Il est recommandé de maintenir ces instructions dans un endroit sûr pour pouvoir s'y référer dans le futur. Si cet appareillage est installé par un entrepreneur, l'entrepreneur devrait s'assurer que le client a une copie de ces instructions.

Spécifications du détecteur

Voltage:	230 volts AC
Puissance maximale:	100 watt maximum
Angle de détection:	100 degrés
Fonctionnement lumineux:	Fonctionnement de nuit <15 lux ou de jour en mode test.
Temps de fonctionnement:	1 minute. (approximativement.) à compter du déclenchement initial. NB ! Si déclenché au cours de cette période, 1 minute. supplémentaires sont ajoutés au temps déjà parcouru.
Commande manuelle:	Peut être activée en effectuant la séquence off-on off-on deux fois en utilisant l'interrupteur fusible. Cela va allumer la lumière pour 5 heures.
Rayon maximal de détection:	Jusqu'à 8 mètres environ selon les conditions atmosphériques et la hauteur de montage. NB! Le rayon de détection 8 mètres s'applique lorsqu'une personne marche au travers de la zone de détection et non pas lorsqu'elle marche en direction du détecteur. Si une personne marche en direction du détecteur et dans un rayon de 1,5 mètres sur la droite ou la gauche de celui-ci le rayon de détection se trouve habituellement entre 4 et 6 mètres environ.
Hauteur de montage:	1,5 à 2 mètres environ
Température ambiante d'opération du rayon:	-20° à +35° Centigrade

Mise en service

Mise sous tension normale

Pendant la mise sous tension initiale il y a une période de préchauffage de 30 secondes qui permet au PIR (le détecteur) de se stabiliser.

Mode détection de mouvement

Pendant les premières 10 secondes de la période de préchauffage précitée, l'unité peut être placée en mode de détection de mouvement en exécutant la séquence : OFF-ON OFF-ON avec l'interrupteur principal. Le PIR (le détecteur) va maintenant détecter le mouvement et allumer la lampe pendant une durée de deux secondes pour chaque détection effectuée. Cela va donner à l'utilisateur une indication sur la zone couverte par le détecteur PIR.

S'il pendant une durée de 30 secondes il n'y a pas eu de détection, l'unité se placera alors automatiquement en mode automatique normal (voir dessous).

Mode automatique normal

Le PIR (le détecteur) procédera à la détection et allumera la lampe uniquement si la lumière ambiante indique qu'elle est entre le crépuscule et l'aube.

La lampe sera allumée pour une durée pré-réglée de 90 secondes (la synchronisation est remise à zéro si des déclenchements additionnels sont détectés).

Mode commande manuelle

Lorsque l'unité est en mode automatique normal, la commande manuelle peut être activée en exécutant la séquence : OFF-ON OFF-ON avec l'interrupteur principal. La lampe restera maintenant allumée pendant 5 heures avant de revenir automatiquement en mode automatique normal.

Dépannage

Lorsque vous remplacez la lampe ou lorsque vous entretenez l'appareillage, coupez le courant principal et permettez à la lampe de se refroidir.

PROBLEME	CAUSE POSSIBLE	SOLUTION
L'unité ne fonctionne pas du tout	<ul style="list-style-type: none">• Pas de courant• La lampe n'est pas placée correctement ou est endommagée• Câblage incorrect	<ul style="list-style-type: none">• Vérifiez l'alimentation et le fusible• Vérifiez la lampe• Vérifiez le câblage
L'unité ne fonctionne pas en fonctionnement normal	<ul style="list-style-type: none">• Zone excessivement éclairée ou source de lumière à proximité	<ul style="list-style-type: none">• Re-positionnez la lampe si nécessaire
Rayon de détection trop petit	<ul style="list-style-type: none">• L'unité est placée trop haut, ou l'angle d'approche à l'intérieur des bandes de détection est incorrect.• D'autres sources de lumières créent une interférence avec la sensibilité du détecteur PIR.	<ul style="list-style-type: none">• Placez l'unité à une hauteur inférieure et/ou modifier l'angle d'approche.• Placez la lampe loin de l'autre source de lumière.
Lampe allumée tout le temps	<ul style="list-style-type: none">• La commande manuelle a été activée• Câblage incorrect	<ul style="list-style-type: none">• Placez la commande manuelle sur OFF• Vérifiez le câblage
Faux déclenchement de la lampe	<ul style="list-style-type: none">• Lampe mal positionnée• Vent fort	<ul style="list-style-type: none">• Re-positionnez la lampe• Situation temporaire. Si gênant, placez la lampe sur OFF
Ne fonctionne pas en mode Test	<ul style="list-style-type: none">• Vous avez attendu plus de 10 secondes après la mise sous tension avant l'essai d'activer	<ul style="list-style-type: none">• Commutez OFF-ON OFF-ON dans les 10 secondes de la mise sous tension
Ne peut pas éteindre le mode Test	<ul style="list-style-type: none">• Le PIR (le détecteur) est déclenché	<ul style="list-style-type: none">• Assurez-vous que rien ne traverse la zone de détection pendant plus de 40 secondes
Si la lampe placée en mode Normal reste allumée pour plus de 1 minute	<ul style="list-style-type: none">• Le PIR (le détecteur) a été déclenché à nouveau au sein de la période de 1 minute (voir notice explicative)	<ul style="list-style-type: none">• La lampe va s'éteindre automatiquement environ 1 minute après le dernier signal reçu par le PIR

Tillykke med Deres nye udendørslampe!

Grattis till Er nya utomhuslampa!

Gratulerer med Deres nye utendørslampe!

Onneksi olkoon uudesta ulkovalaisimestanne!

We congratulate you on your new outdoor lamp!

Wir gratulieren Ihnen zu Ihrer neuen Aussenleuchte!

Félicitations avec votre nouvelle lampe d'extérieur

Gefeliciteerd met uw nieuwe buitenverlichting

DK

Tillykke med Deres nye udendørslampe!

Garanti

Nordlux giver 15 års garanti på alle udendørslamper i kobber og galvaniseret udførelse. Denne garanti gælder rustangreb med gennemtæring og er **gældende mod fremvisning af købskvittering.**

Der ydes ingen garanti på dele som er beskadiget ved slidtage eller på fejlbehandling af lamperne.

SE

Grattis till Er nya utomhuslampa!

Garanti

Nordlux ger 15 års garanti på alla utomhuslamor i koppar och galvaniserat utförande. Denna garanti gäller rostangrepp med genomfrätning och är **giltigt mot framvisning av kvitto.**

Det ges ingen garanti på de delar som är skadade genom slitage eller felbehandling av lampan.

NO

Gratulerer med Deres nye utendørslampe!

Garanti

Nordlux gir 15 års garanti på alle utendørslamper i kobber og galvaniseret utførelse. Denne garantien gjelder rustangrep med gjennomtæring og er **gjeldende mot fremvisning av kjøpskvittering.**

Det ytes ingen garanti på deler som er beskadiget ved slitasje eller ved feilbehandling av lampene.

FI

Onneksi olkoon uudesta ulkovalaisimestanne!

Takuuehdot

Nordlux antaa 15 vuoden takuun kaikille kuparista valmistetuille ja galvanoiduille valaisimille. Takuu käsittää ruostumisen ja läpisyöpmisen ja on voimassa **kuiten näyttöä vastaan.**

Takuu ei ole voimassa, jos osat ovat vahingoittuneet kulumisesta tai valaisinta on käsitelty väärin.

GB

Tillykke med Deres nye udendørslampe!

Guarantee

The Nordlux Outdoor lamps in copper and galvanized are guaranteed for up to 15 years. This guarantee applies to extensive corrosion in the form of holes in the metal caused by rust. **The guarantee is subject to presentation of receipt.**

There is not guarantee on the components which have been damaged by wear and tear or mistreatment of the lamps

DE

Wir gratulieren Ihnen zu Ihrer neuen Aussenleuchte!

Garantie

Nordlux leistet bis zu 15 Jahre Garantie für alle Aussenleuchten in kupfer und feuerverzinkter Ausführung. Diese Garantie gilt für Rostbildung in Form von Angriff der Metal und **gilt nur gegen Quittungsleistung.**

Nordlux leistet keine Garantie für Ersatzteile, die beschädigt sind durch Abnutzung oder Fehlbehandlung der Leuchten.

FR

Tous nos vœux pour votre lampe d'extérieur!

Garantie

Les lampes Nordlux en cuivre et galvanisation bénéficient d'une garantie de 15 ANS à compter de la date d'achat sur le bon d'achat. La garantie couvre formation de rouille (la surface est entamée) **et n'est que valable que si la date d'achat figure sure le bon d'achat.**

La garantie ne couvre pas les composants, endommagés par l'usure normale ou un emploi abusif.

NL

Gefeliciteerd met uw nieuwe buitenverlichting!

Garantie

U heeft 15 jaar garantie op alle buitenverlichting in koper en verzinking. Deze garantie is enkel geldig voor roest in de vorm van de oppervlakte.

Uit de aankoopfactuur dient de datum van aankoop te blijken.

De Garantie geldt niet voor onderdelen, die door normale slijtage of een verkeerde behandeling beschadigd zijn.

Tillykke med Deres nye udendørslampe!

Rustfrit stål

Husk lampen skal vedligeholdes. Følg nedenævnte anvisninger.

Rustfrit stål er med sin blanke, ensartede og dekorative overflade velegnet til udendørs brug.

Rustfrit stål er en legering af jern, chrom og nikkel. I forbindelse med bejdning, dannes der et tyndt rustbeskyttende oxydlag på overfladen. Overfladen påvirkes løbende fra de atmosfæriske forhold og øvrige påvirkninger fra nærmiljøet, hvilket betyder at det løbende skal behandles, hvis overfladen skal forblive blank og fri for rustanløbninger.

Før montering behandles stålet med syrefri olie. Der aftørres efterfølgende med en blød klud. Behandlingen gentages 3-4 gange årligt. Ved aggressive omgivelser som eksempelvis kystområder, landbrugs- og industriområder anbefales det ikke at opsætte lamper i rustfrit stål.

Kobberlamper

Vores kobberlamper er fremstillet af massivt kobber. Den maskinelle bearbejdning vil efterlade mindre ridser i overfladen samt rester af skyllemiddel, der hurtigt forsvinder i forbindelse med ir-processen. Efter de første regnskyl vil kobberet blive plettet, men den kulsyreholdige luft og fugt vil snart få lampen til at fremstå med en mørk brunlig farve.

Den smukke ir-grønne farve vil først fremkomme efter flere år, afhængig af det miljø, der påvirker lampen.

Varmgalvaniserede lamper

Zinkbehandlingen udføres manuelt i stationære anlæg. Temperaturen på det smeltede zink er ca. 460 grader. Når metal dyppes i det smeltede zink sker der en reaktion mellem metallerne som udvikler legeringer i overfladen.

Lampen og lampens komponenter dyppes manuelt i den varme zink. Denne behandling efterlader variationer i coatingen i form af delvis en ujævn overflade og delvis mindre dråbedannelser.

Varmgalvaniseringsprocessen kan også efterlade tynde "zink-gardiner" på overfladen, der fremtræder som en tynd film, som hænger ned fra kanten af lampen/skærmen. Denne film kan let fjernes eller børstes af med en blød børste.

Den nye lampe har en blank overflade, som med tiden vil antage et mere mat og rustikt udseende.

Kondens:

Kondens er et naturligt fænomen, der opstår ved specifikke atmosfæriske forhold. Fugtig varm luft og kulde mødes og afstedkommer kondensering af vand på overfladen.

Når vandet opvarmes, resulterer det i opadstigende vanddamp, der vil kunne påvirke de elektriske komponenter.

Kondens er ikke omfattet af Nordlux' garanti, med mindre det kan påvises at en fejl ved lampen afstedkommer indtrængen af vand.

Ved kondensdannelse bør følgende undersøges:

- Er lampen monteret/installeret korrekt? – Slutler pakninger tæt og er skrue og glas spændt tilstrækkeligt?

- Hvis der er tale om have / bedlampe, kan opadstigende jordfugt i lamperøret eventuelt forårsage kondensdannelse. Dette kan afhjælpes ved at fylde et tætningsmateriale i røret.

-Vigtigt: eventuelle afløbshuller skal holdes fri for urenheder
HUSK AT TØRRE ALLE ENKELTDELE INDEN LAMPEN SAMLES IGEN!

Grattis till Er nya utomhuslampan!

Rustfritt stål

Kom ihåg att lampan skall underhållas. Följ nedanstående anvisningar.

Rustfritt stål är med sin blanka, ensartade och dekorativa yta lämplig till utomhusbruk.

Rustfritt stål är en legering av järn, krom och nickel. I samband med betsning skapas ett tunt, rostbeskyddande oxydskikt på ytan. Ytan påverkas ständigt av atmosfäriska förhållanden och annan påverkan från närmiljön, vilket betyder att det jämnt ska behandlas om ytan skall förbli blank och fri från rostfläckar.

Innan montering behandlas stålet med syrefri olja. Torka därefter av med en mjuk trasa. Behandlingen upprepas 3-4 gånger om året. Vid stora påfrestningar från omgivning, som t.ex. vid kustområden, lantbruks- och industriområden, rekommenderas inte att sätta upp lampor i rostfritt stål.

Kopparlamper

Våra kopparlamper är framställda av massiv koppar. Den maskinella bearbetningen efterlämnar mindre skråmor i ytan samt rester av sköljmedel som snabbt försvinner i samband med ärgningsprocessen. Efter de första regnskurarna kommer kopparen att bli fläckig men den kolsyrehaltiga luften och fukt kommer snart att få lampan att framstå med en mörk brunaktig färg.

Den vackra ärggröna färgen kommer först fram efter flera år, beroende på den miljö som lampan påverkas av.

Varmgalvaniserade lamper

Zinkbehandlingen utförs manuellt i stationära anläggningar. Temperaturen på den smälta zinken är ca. 460 grader. När metallen doppas i den smälta zinken uppstår en reaktion mellan metallerna som utvecklar legeringar i ytan.

Lampen och lampans komponenter doppas manuellt i den varma zinken. Denna behandling efterlämnar varianter i beläggningen i form av delvis en ojämn yta och delvis mindre droppbildningar.

Varmgalvaniseringsprocessen kan också efterlämna tunna "zinkgardiner" på ytan vilket framträder som en tunn film som hänger ner från kanten av lampan/skärmen. Denna film kan lätt tas bort eller borstas av med en mjuk borste.

Den nya lampan har en blank yta som med tiden kommer att anta ett mera matt och rustikt utseende.

Kondens är ett naturligt fenomen som uppstår vid specifika atmosfäriska

Kondens:

ska förhållanden. Fuktig varm luft och kyla möts vilket resulterar i en kondensering av vatten på ytan.

När vattnet värms upp resulterar det i uppåttigande vattenånga som kan påverka de elektriska komponenterna.

Kondens omfattas inte av Nordlux garanti såvida det inte kan påvisas att ett fel på lampan gör att vatten tränger in.

Vid kondensbildning bör följande undersökas:

-Är lampan korrekt monterad/installerad? – Slutler packningar tätt och är glas och skruvar ordentligt isatta/fastdragna?

-Om det rör sig om en trädgårds-/utelampa kan uppåttigande jordfukt i lamprøret eventuellt vålla kondensbildning. Detta kan du avhjälpa genom fylla røret med tåtningsmaterial.

-Viktigt! Eventuella drånerhål ska hållas fria från smuts
KOM IHÅG ATT TORKA AV ALLA DELAR INNAN DU MONTEAR IHOP LAMPAN IGEN!

NO

Gratulerer med Deres nye utendørslampe!

Rustfritt stål

Husk at lampen skal vedlikeholdes. Følg påfølgende anvisninger.

Rustfritt stål er med sin blanke, ensartede og dekorative overflate velegnet til utendørs bruk.

Rustfritt stål er en legering av jern, krom og nikkel. I forbindelse med beising dannes det et tynt rustbeskyttende oksydlag på overflaten. Overflaten påvirkes løpende av de atmosfæriske forhold og øvrige påvirkninger fra nærmiljøet, hvilket betyr at den løpende skal behandles hvis overflaten skal forbli blank og fri for rustreder.

Før montering behandles stålet med syrefri olje.

Etterfølgende tørkes det med en bløt klut. Behandlingen gjentas 3-4 ganger årlig.

Ved aggressive omgivelser som eksempelvis kystområder, landbruks- og industriområder anbefales det ikke å oppsette lamper av rustfritt stål.

Kobberlamper

Våre kobberlamper er fremstilt av massivt kobber.

Den maskinelle bearbeidningen vil etterlate mindre risser i overflaten samt rester av skyllmiddel, som hurtig forsvinner i forbindelse med irr-prosessen. Etter de første regnskyll vil kobberet bli flekkete, men kullsyreholdig luft og fukt vil snart få lampen til å fremstå med en mørk brunlig farge.

Den vakre irrgønne fargen vil først fremkomme etter flere år, avhengig av miljøet som påvirker lampen.

Varmgalvaniserte lamper

Sinkbehandlingen utføres manuelt i stasjonære anlegg. Temperaturen på den smeltede sinken er ca. 460 grader. Når metall dyppes i den smeltede sinken skjer det en reaksjon mellom metallene som utvikler legeringer i overflaten. Lampen og lampens komponenter dyppes manuelt i den varme sinken. Denne behandlingen etterlater variasjoner i coatingen i form av delvis en ujevn overflate og delvis mindre dråpedannelser. Varmgalvaniseringsprosessen kan også etterlate tynne "sinkgardiner" på overflaten, som fremtrer som en tynn film, som henger ned fra kanten av lampen/skjermen. Denne filmen kan lett fjernes eller børstes av med en bløt børste. Den nye lampen har en blank overflate, som med tiden vil anta et mer mat og rustikt utseende.

Kondens:

Kondens er et naturlig fenomen som oppstår ved bestemte atmosfæriske forhold. Fuktig, varm luft og kulde møtes og fører til kondensering av vann på overflaten.

Når vannet oppvarmes, resulterer det i oppadstigende vanddamp, som vil kunne påvirke elektriske komponenter.

Kondens er ikke omfattet av Nordlux' garanti, med mindre det kan påvises at en feil ved lampen fører til at det trenger inn vann.

Ved kondensdannelse bør følgende undersøkes:

-Er lampen montert/installert riktig? – Sluttr pakninger tett til og sitter skruer og glass godt fast?

-Hvis det er snakk om hage-/bedlamper, kan oppadstigende jordfukt i lamperøret eventuelt forårsake kondensdannelse. Dette kan avhjelpes ved å fylle et tetningsmateriale i røret.

-Viktig: eventuelle avløpshuller skal holdes fri for urenheter

HUSK Å TØRKE ALLE ENKELTDELER FØR LAMPEN SETTES SAMMEN IGJEN!

FI

Onneksi olkoon uudesta ulkovalaisimestanne!

Ruostumaton teräs

Muistakaa, että lamppu vaatii hoitoa. Seuratkaa ohjeisia neuvoja.

Ruostumattoman teräksen tasaisen kiiltävä ja koristeellinen pinta sopii hyvin ulkokäyttöön.

Ruostumaton teräs on raudan, kromin ja nikkelin seoste. Pettauksen yhteydessä sen pinnalle muodostuu ohut, ruostumiselta suojaava oksydikerros. Valaisimen pinta on jatkuvasti ilman sekä muiden lähiympäristöstä johtuvien vaikutusten alaisena, joten sitä on jatkuvasti hoidettava säilyttääkseen kiiltävän ja ruosteettoman pintansa.

Ennen asentamista teräs käsitellään hapottomalla öljyllä, minkä jälkeen se kuivataan pehmeällä räsyllä. Käsitely toistetaan 3-4 kertaa vuodessa.

Teräsvalaisimien asentamista ei suositella epäsuotuisiin olosuhteisiin, kuten esimerkiksi rannikko-, maatalous- ja teollisuusalueille.

Kuparivalaisin

Meidän kuparivalaisimme valmistetaan massiivista kuparista. Koneistetun käsittelyn johdosta kupariin jää pieniä naarmuuntumia ja huuhdeluaineen jäännöksiä, jotka pian häviävät pinnan patinoituessa. Ensimmäisten sadekuurojen jälkeen kupari muuttuu laikukkaaksi, mutta hiihahppoa ja kosteutta sisältävä ilma muuttaa pian valaisimen värin kupariruskeaksi.

Ympäristöstä riippuen valaisimen kupariruskea pinta tulee esiin vasta monen vuoden jälkeen.

Lämpögalvanoitu valaisin

Sinkkikäsitteily tehdään käsitönä kiinteissä laitteissa. Sulavan sinkin lämpötila on 460 astetta.

Kun metalli kastetaan sulavaan sinkkiin, metallit reagoivat keskenään ja pintaan kehittyi lejeerauksia.

Valaisin ja sen eri osat kastetaan sulavaan sinkkiin käsin. Tämä käsittely jättää pinnan epätasaiseksi.

Lämpögalvanointimenetelmä voi myös jättää sen pintaan ohuita "sinkkiverhoja", jotka voivat näkyä ohuena, varjon reunasta riippuvana kalvona. Se on helposti poistettavissa pehmeällä harjalla harjaten.

Uuden valaisimen pinta on kiiltävä, mutta muuttuu ajan pitäen himmeämmäksi.

Kondensaatio:

Kondensaatio on luonnollinen tapahtuma, jota esiintyy erityisissä ilmakehän tiloissa. Lämmin kostea ilma ja kylmä ilma kohtaavat, mikä aiheuttaa veden kondensoitumisen.

Kun vesi lämpenee, muodostuu ylöspäin nousevaa vesihöyryä, joka voi vaikuttaa sähköisiin osiin.

Kondensaatio ei kuulu Nordluxin takuun piiriin, ellei voida osoittaa, että kosteuden esiintyminen johtuu lampun viasta.

Kondensaatioissa tulee tutkia seuraavat asiat:

-Onko lamppu oikein asennettu? – ovatko tiivisteet ehjiä ja ovatko lasi ja ruuvit tiukasti kiinni?

-Jos kyseessä on puutarha-/ulkolamppu, ylöspäin nouseva maan kosteus lampun putkessa saattaa aiheuttaa kondensaatiota. Tämä voidaan korjata täyttämällä putki eristysmateriaalilla.

-Huom! Mahdolliset kuivatusreitit tulee pitää puhtaina.

MUISTA PYYHIÄ KAIKKI OSAT ENNEN KUIN ASENNAT LAMPUN UUDELLEEN!

We congratulate you on your new outdoor lamp

Stainless steel

Remember to take care of your lamp. Just follow the guidelines below.

The shiny, uniform and decorative surface of stainless steel makes it very suitable for outdoor use.

It is an alloy consisting of iron, chrome and nickel. During bath pickling, a thin, rustproof oxide layer forms on the surface.

The surface is continually vulnerable to atmospheric conditions, and from other effects of the close environment. This means that the lamp must be regularly maintained if its surface is to remain shiny and un tarnished by rust.

Before setting it up, treat your lamp with acid-free oil, and dry it off with a soft cloth. Repeat this three or four times a year.

Stainless steel lamps are not recommended for use in aggressive environments such as coastal, agricultural or industrial areas.

Copper lamps

Our copper lamps are made of solid copper. The mechanical preparation leaves minor scratches in the surface which quickly disappears in connection with the patina process.

After a few showers the copper will get stained but the aerated air and moisture will soon make the lamp appear with a dark brown surface.

The characteristic patina-green colour will first appear after several years, dependent on the environment, weather etc.

Hot-galvanized lamps

The zinc treatment of the steel lamps is executed manually in plants. The temperature of the melted zinc is about 460 degrees. When the lamps are dipped in melted zinc a reaction between the metals occurs, which develops alloys in the surface.

The lamp and the components of the lamp are manually dipped in the hot zinc. This treatment leaves variations in the coating in the form of partly an uneven surface and partly minor formations of drops.

Thin »zinc curtains« might also occur on the surface and they show as a thin film which hangs down from the edge of the lamp. This film can easily be removed or brushed off with a soft brush.

Condensation

Condensation is a natural phenomenon arising under specific atmospheric conditions. Damp heat and cold air meet, which causes condensation of water on the surface.

When water heats up it leads to rising water vapour, which will be able to affect electric components.

Condensation is not included by Nordlux warranty, unless it is possible to prove that a technical /production error in the lighting causes entry of water.

In case of condensation please check:

- If the lighting is mounted according to instructions. Washers should seal tightly. Make sure to tension screws and lenses.

-In garden lightings rising damp from the ground may cause condensation in the metal post. This problem can be defeated by filling sealing material into the metal post.

-It is highly important that drainage holes are kept free of impurities if any.

BEFORE ASSEMBLING THE BOLLARD AGAIN DO REMEMBER TO WIPE OFF ALL PARTS!

Wir gratulieren Ihnen zu Ihrer neuen Aussenbeleuchtung

Rostfreier Stahl

Die Lampe muss gewartet werden. Bitte beachten Sie folgende Hinweise.

Rostfreier Stahl ist mit seiner blanken, einzigartigen und dekorativen Oberfläche für den Gebrauch ausser Haus sehr gut geeignet.

Rostfreier Stahl ist eine Legierung aus Eisen, Chrom und Nikkel. Durch Beizung bildet sich eine dünne rostschützende Oxidschicht auf der Oberfläche.

Die Oberfläche ist ständig atmosphärischen und umweltbedingten Beeinflussungen ausgesetzt. Deshalb muss die Oberfläche, um blank und rostfrei zu bleiben, ständig gewartet werden. Vor der Montage behandeln Sie den Stahl mit säureneutralem Öl. Danach mit einem trockenen Lappen abwischen. Dies wiederholen Sie 3-4 Mal jährlich.

Bei einer aggressiven Umgebung wie z.B. Küstgebieten, land wirtschaftlicher Umgebung oder Industriegebieten, empfiehlt es sich diese Lampen nicht zu verwenden.

Kupferleuchten

Unsere Kupferleuchten sind aus massivem Kupfer hergestellt. Die maschinelle Bearbeitung wird kleine Kratzer in der Oberfläche und Reste der Spülung zurücklassen, die in Verbindung mit dem Patina-Prozess verschwinden werden. Nach der ersten Regenschauer wird das Kupfer gefleckt werden, aber wegen der Kohlensäurehaltigen Luft und der Feuchtigkeit wird die Leuchte mit einer dunklen bräunlichen Farbe hervortreten. Die charakteristische grüne Farbe (Patina) wird erst nach mehreren Jahren eintreffen, abhängig von der Umwelt, dem Wetter u.s.w.

Feuerverzinte Leuchten

Die Zink Behandlung der Stahlleuchten wird manuell in Anlagen ausgeführt. Die Temperatur ist etwa 460 Grad. Wenn die Leuchten in das geschmolzene Zink getaucht werden, entsteht eine Reaktion, die Legierungen in der Oberfläche entwickelt. Die Leuchte und die Komponenten der Leuchte werden manuell in die warme Zink getaucht. Diese Behandlung entwickelt Variationen in dem Coating teilweise in Form von einer ungleichmässigen Oberfläche und teilweise kleinen Tropfenbildungen. »Dünne »Zink Gardinen« können vorkommen und sie erscheinen als einen dünnen Belag, der von der Kante der Leuchte hängt. Dieser Belag lässt sich leicht mit einer weichen Bürste entfernen.

Kondens

Kondens ist ein natürliches Phänomen, das unter bestimmten atmosphärischen Verhältnissen auftritt. Feuchte, warme Luft trifft auf Kälte und verursacht Kondensierung von Wasser auf der Oberfläche.

Wenn das Wasser erwärmt wird, verursacht dies heraufsteigende Wasserdämpfe, die die elektrischen Komponenten beeinflussen können. Kondens ist nicht in der Nordlux Garantie umfasst, es sei denn, es kann nachgewiesen werden, dass ein Fehler an der Leuchte durch Wassereintritt verursacht wurde. Bei Kondensbildung muss folgendes untersucht werden: -Wurde die Leuchten korrekt installiert – Sitzt die Dichtung richtig und sind die Schrauben und das Glas genug angespannt -Handelt es sich um Standleuchten kann aufsteigende Erdfeuchtigkeit im Leuchtenrohr eventuell Kondensbildung verursachen. Dieses Problem kann dadurch gelöst werden, dass Dichtungsmaterial in das Leuchtenrohr geschoben wird z. B. Schaum Type PU597

-Wichtig: eventuelle Abflussrohre müssen sauber gehalten werden. BEVOR DIE LEUCHE WIEDER ZUSAMMENGESETZT WIRD, MÜSSEN ALLE EINZELTEILE ABGETROCKET WERDEN!

FR

Tous nos vœux pour votre lampe d'extérieur!

Acier inoxydable

Ne pas oublier d'entretenir la lampe. Suivre les recommandations décrites ci-dessous.

L'acier inoxydable avec sa surface brillante, uniforme et décorative est très indiqué pour être utilisé à l'extérieur.

L'acier inoxydable est un alliage de fer, de chrome et de nickel. Lors du décapage, une fine couche d'oxyde se forme à la surface du métal. La surface du métal est influencée constamment par les conditions atmosphériques et les autres influences du milieu local. Ce qui veut dire que l'on doit régulièrement entretenir le métal, si l'on veut garder une surface brillante et sans ternissures dues à la rouille.

Avant le montage de la lampe, on traite l'acier avec une huile non acide. On essuie ensuite avec un chiffon doux. On répète le traitement 3 à 4 fois par an. Dans les environnements agressifs comme par exemple, les régions côtières, les régions agricoles et industrielles, nous ne conseillons pas d'installer une lampe en acier inoxydable.

Lampe en cuivre

Nos lampes sont en cuivre massif. La production mécanique cause des petites rayures en surface, que très vite la patine dissimule.

Après quelques averses, des petites taches apparaissent en surface. En plein air, la surface devient d'un brun foncé égal au contact de l'humidité.

Ce n'est qu'après quelques années, selon les circonstances et le temps, que la couleur vert-patine si typique sera obtenue.

Lampe galvanisée

La galvanisation est faite à la main. La température du zinc fondu est à peu près 460 degrés Celsius. En immergeant le métal dans du zinc fondu, une réaction est produite. Une couche de métaux mélangés se pose à la surface.

Ce procédé électro-chimique, protège votre lampe contre la rouille.

La lampe et les pièces détachées sont trempées dans du zinc fondu. Ce traitement cause des modifications en surface. D'une part, la surface devient raboteuse, d'autre part, des petites gouttes se forment.

Des "rideaux de zinc" très mince peuvent aussi apparaître à la surface et forment des écailles qui pendent au bord de la lampe. Ces écailles s'enlèvent très facilement avec une brosse douce.

Condensation

La condensation est un phénomène naturelle qui se produit dans les situations atmosphériques spécifiques. L'air chaud et humide et le froid se rencontrent et produisent la condensation sur la surface.

Le réchauffage de l'eau résulte aux vapeurs condensées, qui effectuent les composants électriques.

La condensation dans le produit n'est pas garantie de Nordlux, seulement si le client est capable de documenter que la fuite sur le produit a causé la pénétration de l'eau.

Au cas de la condensation il faut examiner les points suivants:

-Là a montage de la lampe est correcte. Les joints et vis sont bien serrés et le verre est bien monté ?

-Si il s'agit d'une borne, les vapeurs de terre peuvent aussi être la cause de la condensation dans le produit. Cela s'évite avec un matériau de calfeutrage dans le tube.

-Important : les trous de drainage doivent être propres et sans impuretés.

NOUBLIEZ PAS DE SÉCHER TOUS PARTS DU PRODUIT AVANT LE MONTAGE !

NL

Gefeliciteerd met uw nieuwe buitenverlichting

Roestvrijstaal

Bemerk dat u de lamp dient te onderhouden. U dient onderstaande onderhoudsinstructies te volgen.

Roestvrijstaal is door z'n blinkende, egale en decoratieve oppervlak zeer geschikt voor buitengebruik.

Roestvrijstaal is een legering van ijzer, chroom en nikkel. Bij het beitsen ontstaat er een dunne roestwerende oxidelaag op het oppervlak. Het oppervlak staat continue bloot aan de invloed van wisselende weersomstandigheden en andere invloeden van het milieu. Dit betekent dat het oppervlak regelmatig behandeld moet worden om het blinkend en roestvrij te houden. Voor montering moet het staal behandeld worden met zuurvrije olie. De olie kan hierna worden afgeveegd met een zachte doek. Deze behandeling moet 3 tot 4 keer per jaar worden uitgevoerd. Er wordt aanbevolen om geen lampen van roestvrij staal te plaatsen in agressieve omgevingen, zoals kustgebieden, landbouwgebieden en industriegebieden.

Koper

Onze lampen bestaan uit massief koper. De mechanische productie veroorzaakt kleine krassen op de oppervlakte, die echter tijdens het patina-proces zeer snel verdwijnen. Na enkele regenbuien verschijnen er reeds kleine vlekken op de oppervlakte, maar in vochtigheid en openlucht wordt de oppervlakte egaal donkerbruin. Men bekommt de typische patina-groene kleur slechts na enkele jaren, afhankelijk van de omgeving, het weer, enz.

Verzinking

De verzinking gebeurt manueel. De temperatuur van gesmolten zink is ongeveer 460 graden Celsius. Wanneer metaal in gesmolten zink gedompeld wordt, dan is er een reactie tussen de metalen. Deze reactie veroorzaakt op zijn beurt een metaalmengsel op de oppervlakte.

Door deze elektro-chemische eigenschap, wordt de lamp tegen roest beschermd. De lamp en de verschillende onderdelen worden manueel in de gesmolten zink ondergedompeld. Door deze behandeling ontstaan er wijzigingen in de bovenlaag. Enerzijds wordt het oppervlakte oneffen en anderzijds worden er kleine druppels gevormd. Dunne "zink gordijnen" kunnen zich ook voordoen op de oppervlakte en zien eruit als dunne schijfers die aan de rand van de lamp hangen. Deze schijfers kunnen zeer gemakkelijk met de hand verwijderd worden.

Condens:

Condens is een natuurlijk fenomeen dat zich voordoet in een bepaalde atmosferische toestand. Warme, vochtige lucht komt in contact met een koud oppervlak en zorgt voor condensatie van het water op het oppervlak. Wanneer water wordt verwarmd zorgt dit voor opstijgende waterdamp. Deze waterdamp kan weerslag hebben op de elektrische componenten. Condens valt niet onder de garantie die door Nordlux wordt geboden, tenzij kan worden bewezen dat een gebrek aan de lamp het indringen van water mogelijk heeft gemaakt. Bij condensvorming dient het volgende te worden onderzocht: -Is de lamp correct gemonteerd/geïnstalleerd? Zitten de afdichtingen goed dicht en zijn de schroeven en het glas voldoende aangehaald? -Bij een tuinlamp/buitenlamp kan opstijgende grondvocht dat in het lichtpaaltje terechtkomt condensvorming tot gevolg hebben. Dit kan worden verholpen door een afdichtmateriaal in het lichtpaaltje aan te brengen.

-Belangrijk: Bescherm de eventuele afvoergaten tegen verontreiniging. VERGEET NIET ALLE AFZONDERLIJKE DELEN AF TE DROGEN VOORDAT DE LAMP WEER IN ELKAAR WORDT GEZET!