



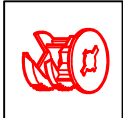


# DAS 30 Variante





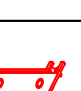

Montageanleitung / Notice de montage / Assembly instruction

			
Ø5mm	34x	16x	3, 5x15

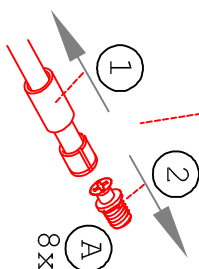
12x



12x

					
Ø8x10	3, 5x15	M4x10	M4x10	M4x10	M4x10

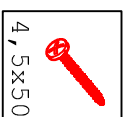
16x 48x 15x 16x 8x 4x



8x

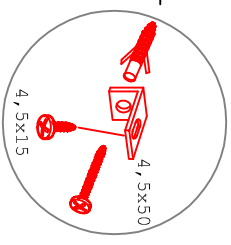
				
3, 5x30	4, 5x15	4, 5x15	Ø8mm	Ø8mm

4x 2x 1x 1x 1x



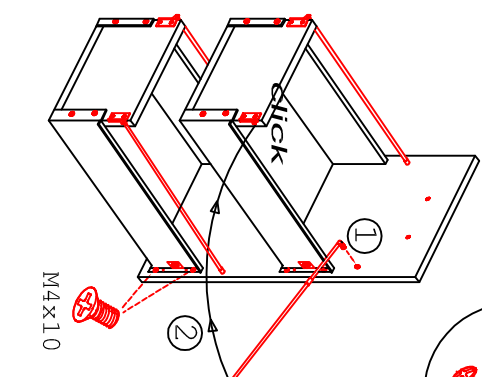
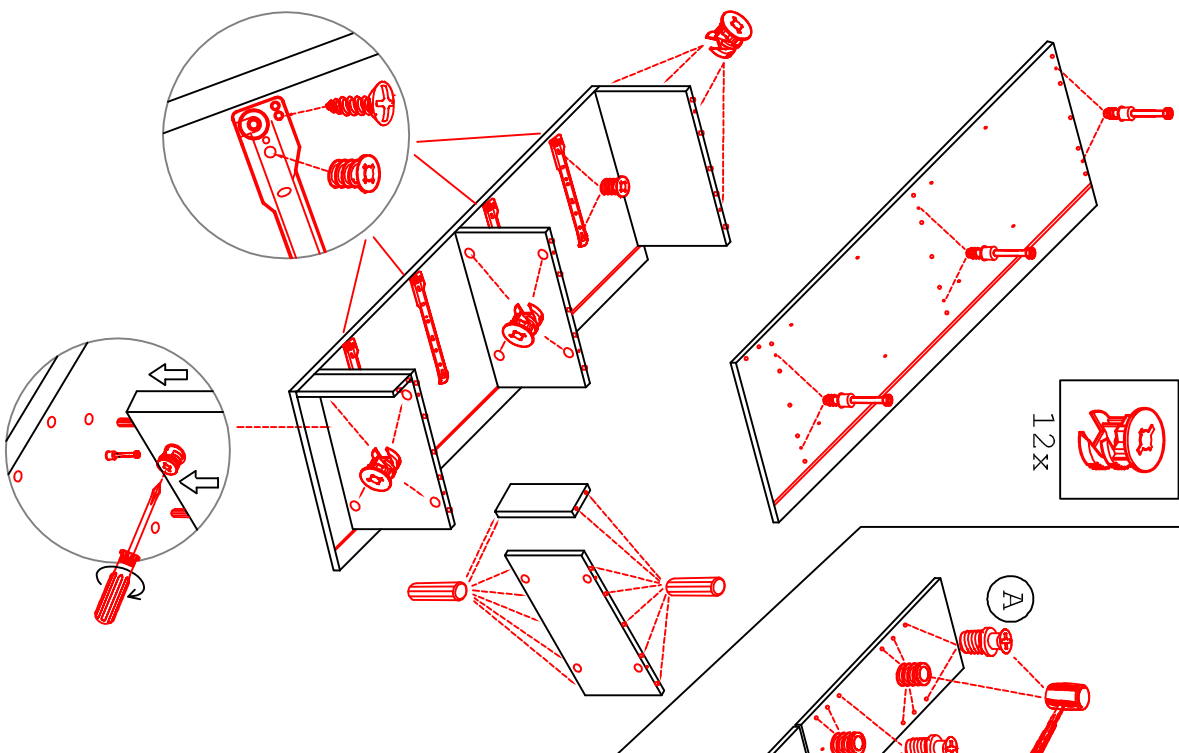
1x

**Klipsicherung !!!**  
Schränk und Wand  
mittels Winkel  
verbinden (unter dem  
oberen Boden)

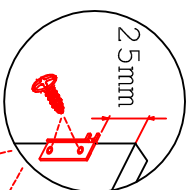


4, 5x15

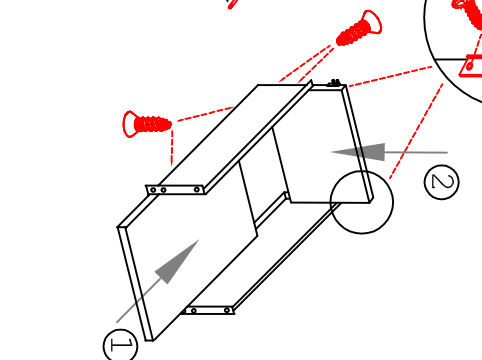
4, 5x15



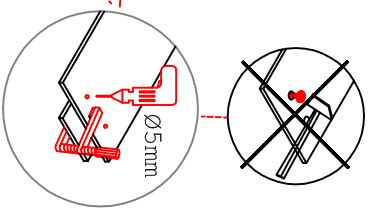
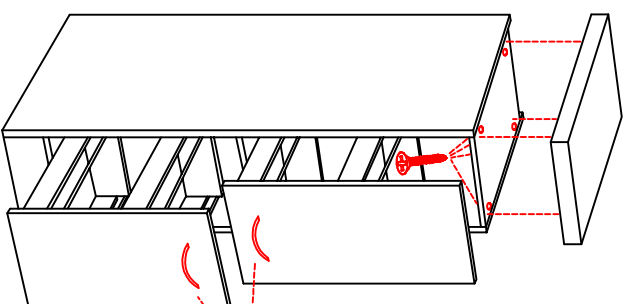
M4x10



25mm



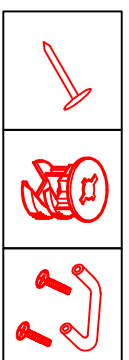
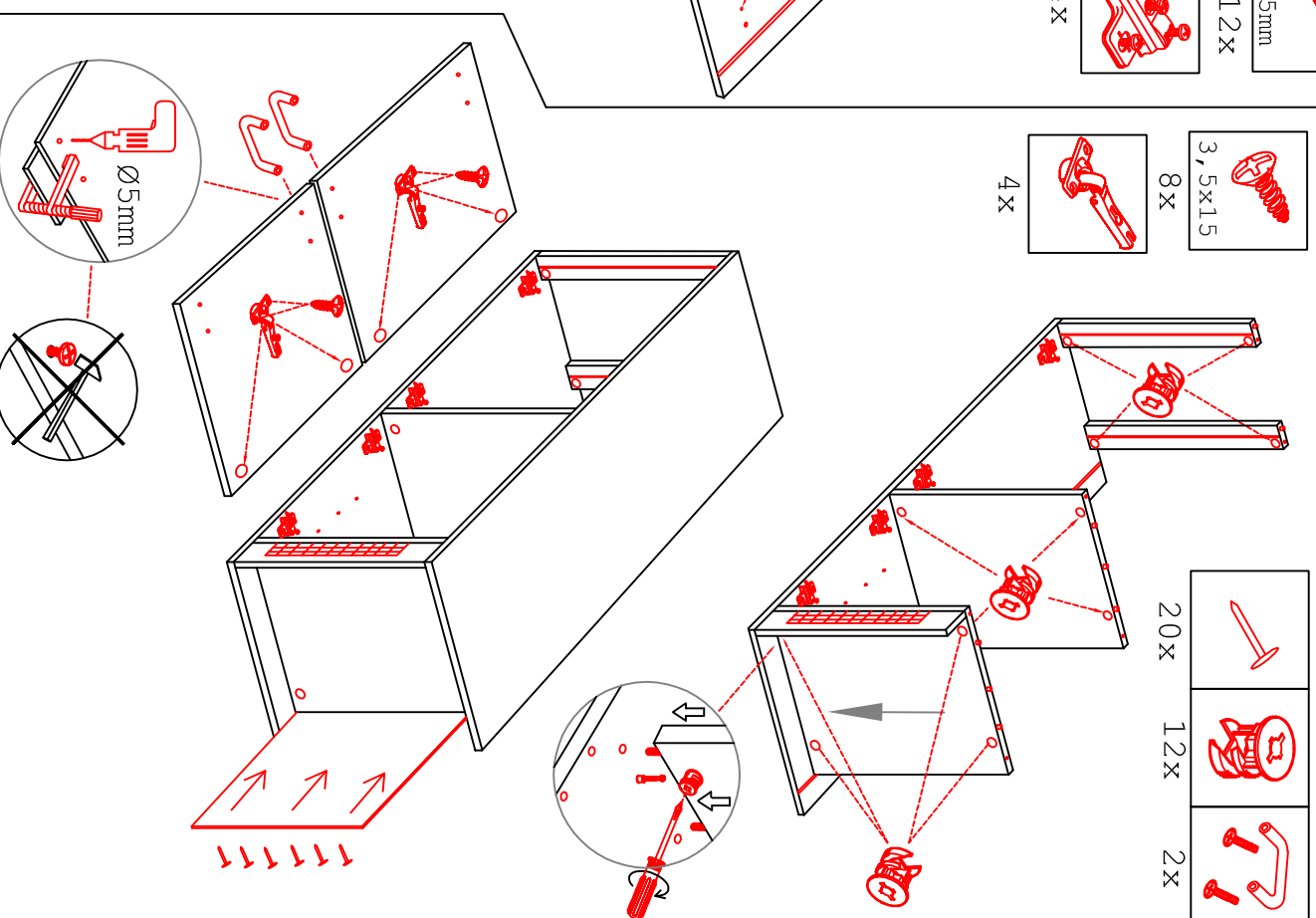
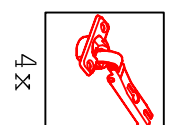
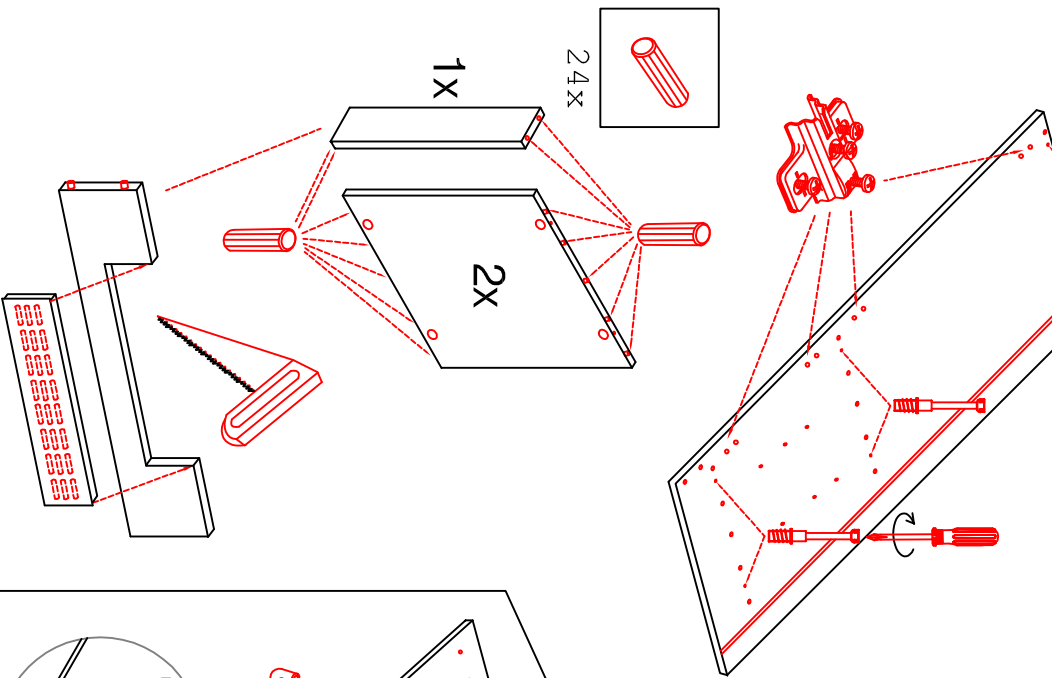
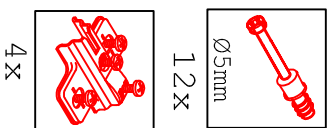
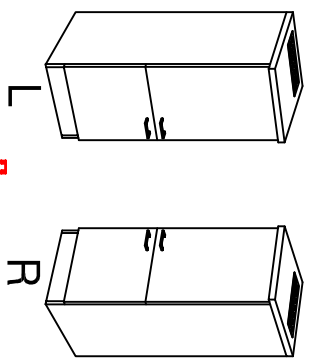
Die Einstellung der Auszug-Blenden bitte durch  
drehen an den einzelnen Rehringstangen vornehmen.  
(heranhohlen oder wegdrücken)



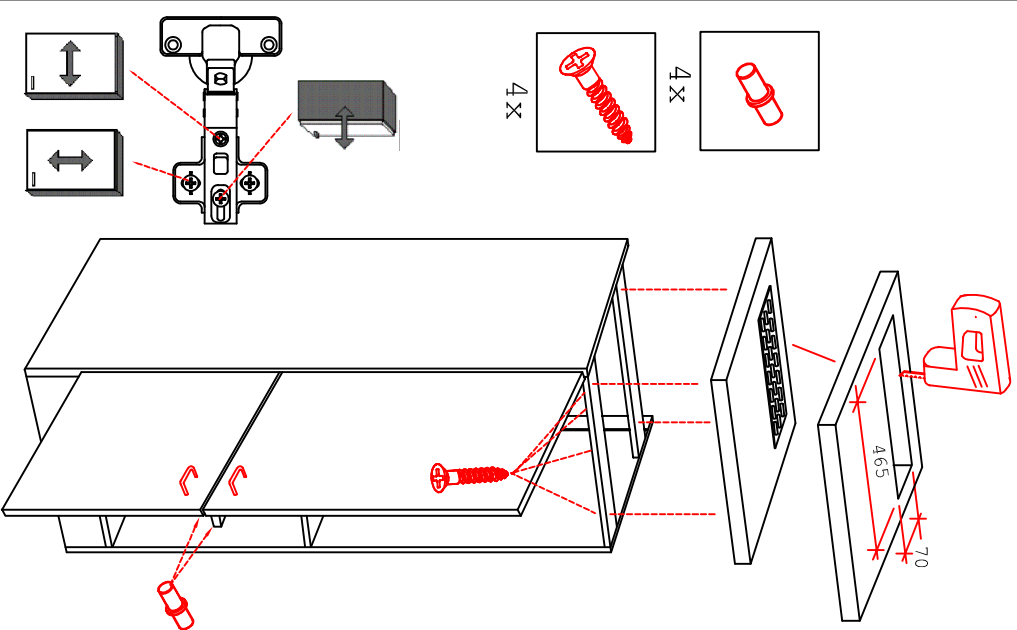
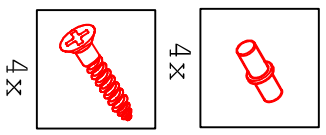
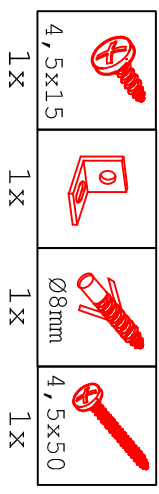
Ø5mm

# DGIT 60 Variante

Montageanleitung / Notice de montage / Assembly instruction



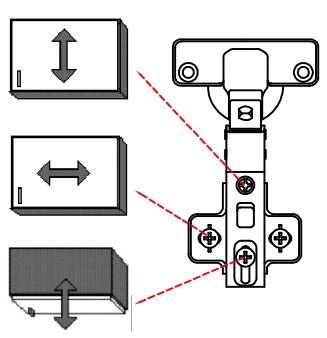
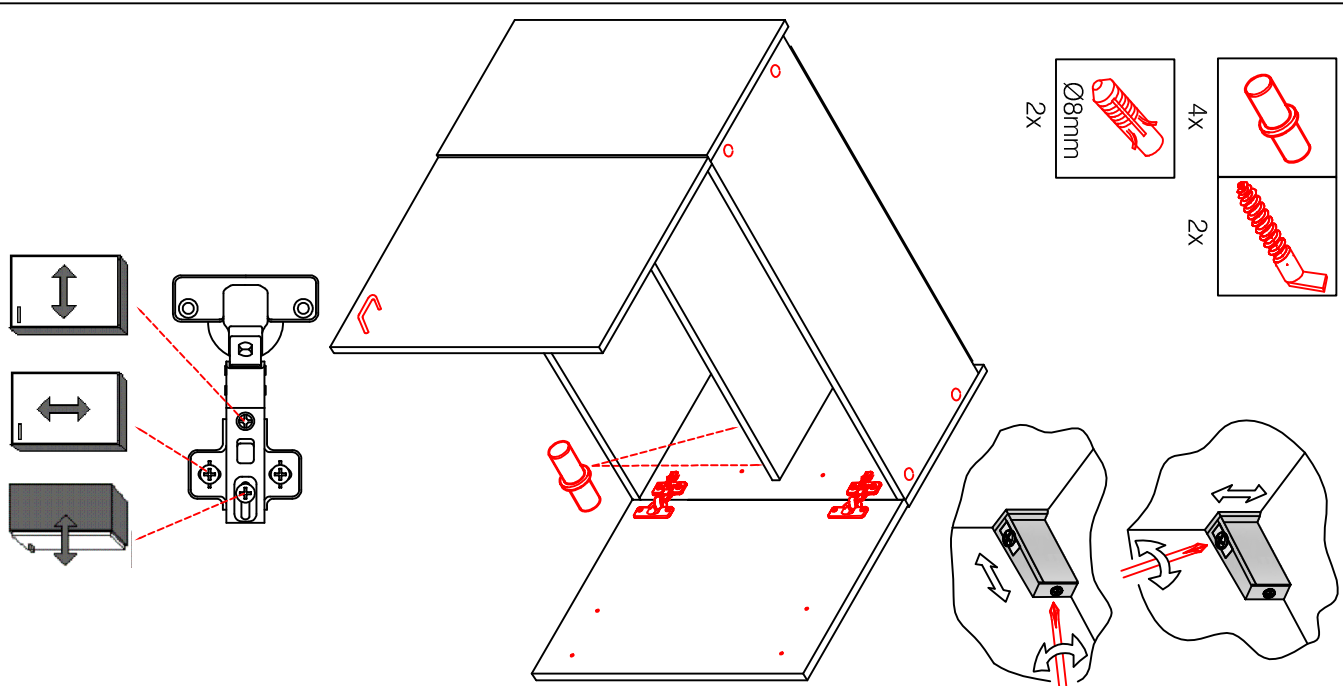
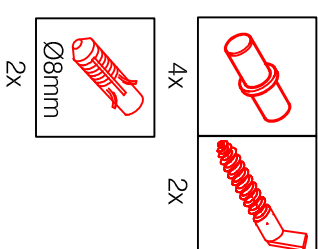
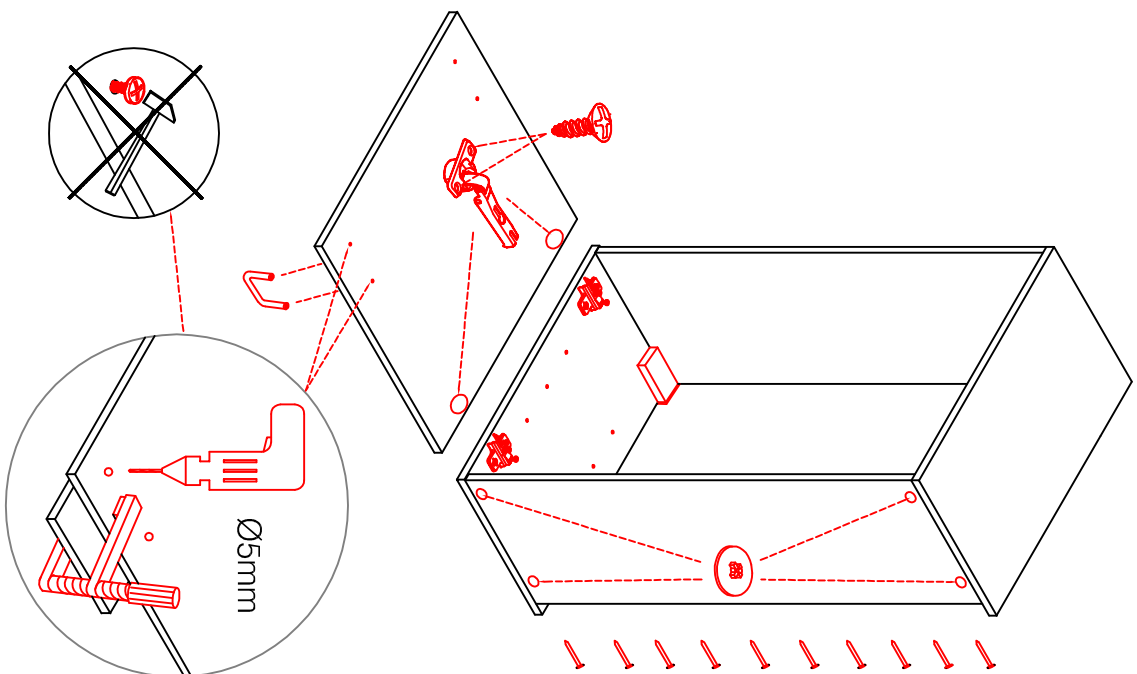
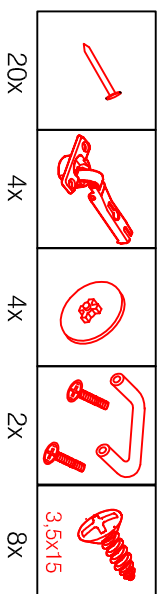
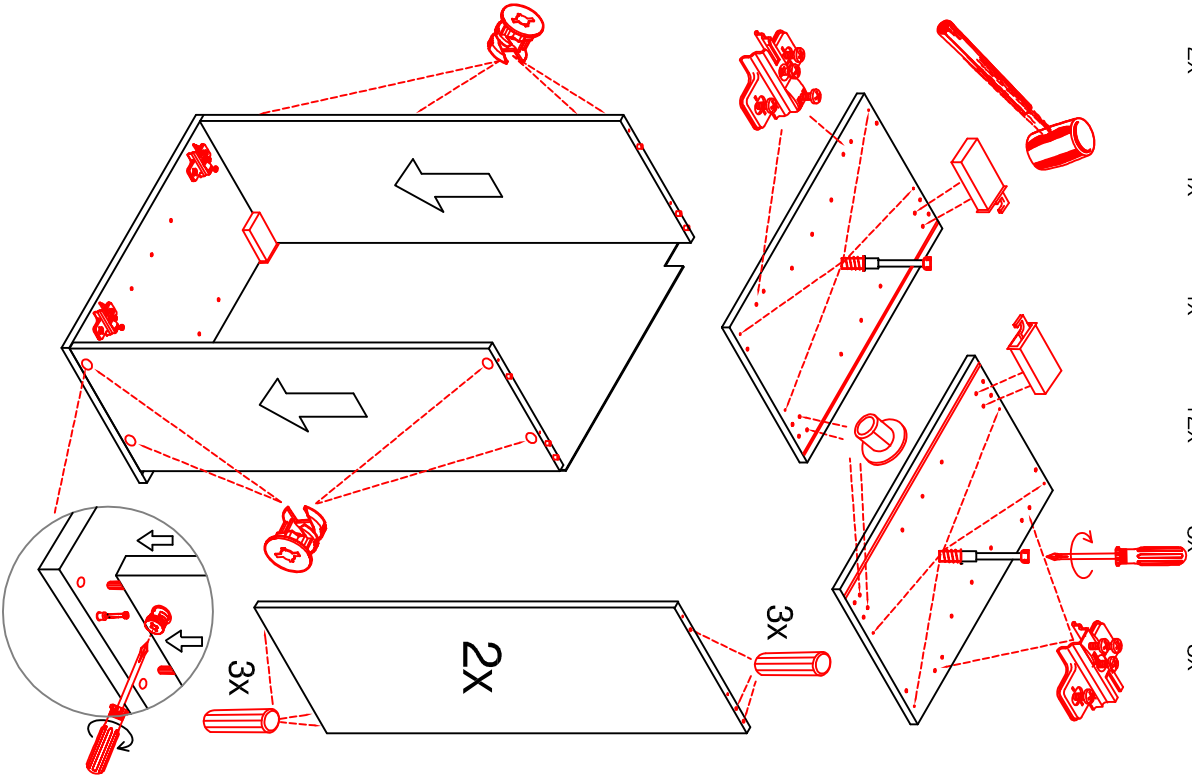
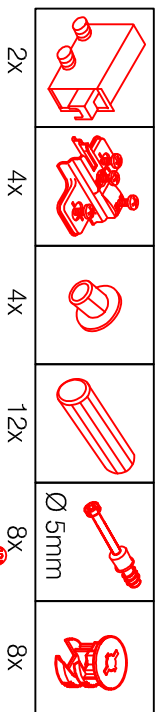
Wandbefestigung, Kippsicherung



# H 80 / H 100 / HG 100 / HGH 100

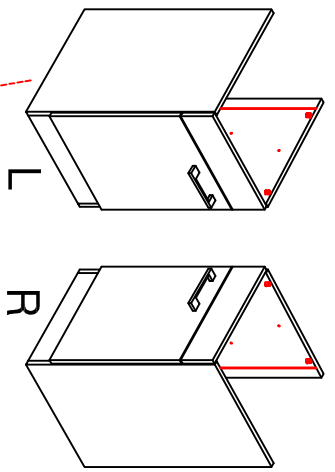
## Varianto

Montageanleitung / Notice de montage / Assembly instruction

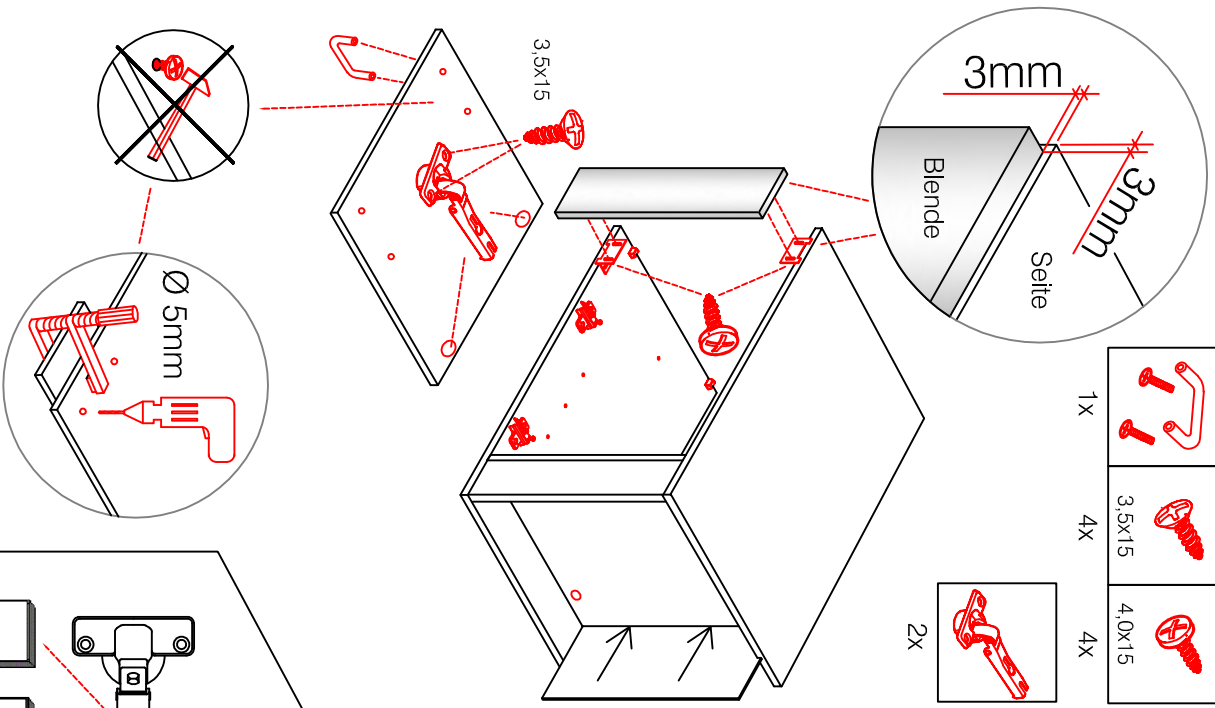
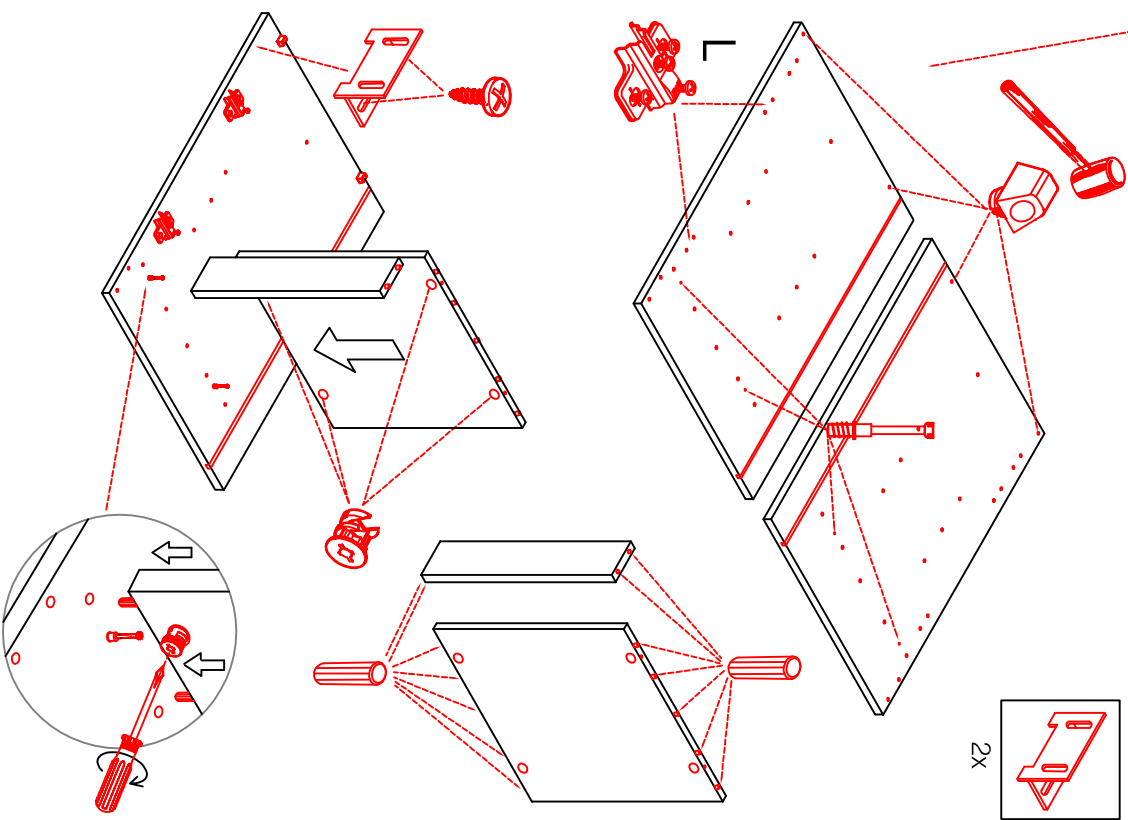


# SPU 50 Variante 2-farbig

Montageanleitung / Notice de montage / Assembly instruction

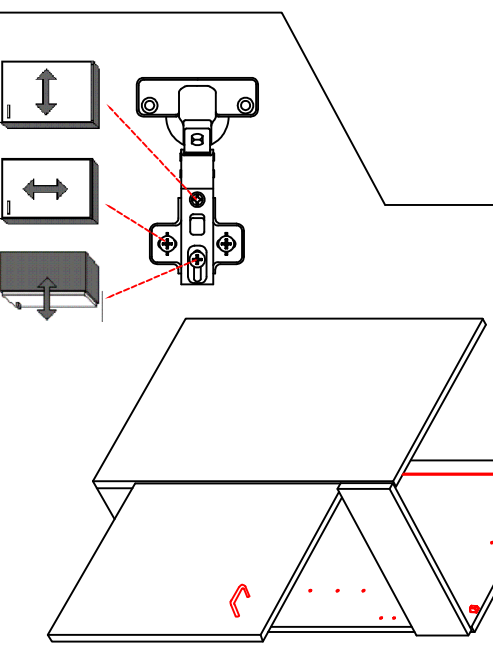


2x		4x		4x	
14x		4x		4x	



1x		4x		4x	
----	--	----	--	----	--

5x		4x	
----	--	----	--



# USSA 50 B Variante

Montageanleitung / Notice de montage / Assembly instruction

Ø5mm 4x  
 16x  
 3,5x15 2x  
 4x  
 6x  
 2x

6x  
 Ø8x10 4x  
 1x  
 2x A  
 3,5x15  
 3,5x15 12x  
 M4x10 4x  
 2x  
 25mm 3,5x15  
 M4x10

6x  
 2x  
 4x  
 1x  
 Ø5mm  
 3x

Die Einstellung der Auszug-Blende bitte durch drehen an den einzelnen Reihingstangen vornehmen. (heranhohlen oder wegdücken)