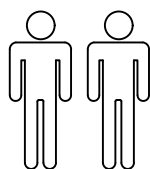
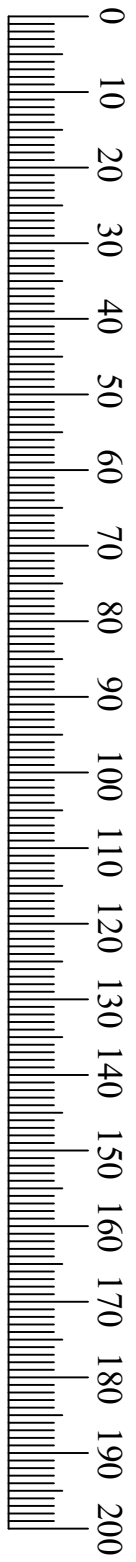


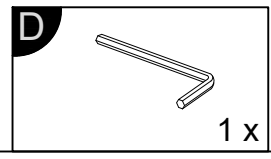
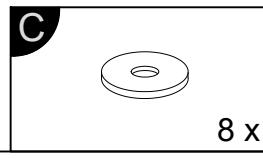
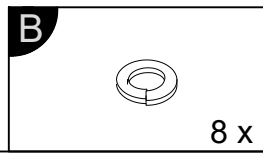
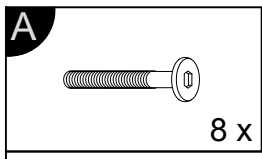
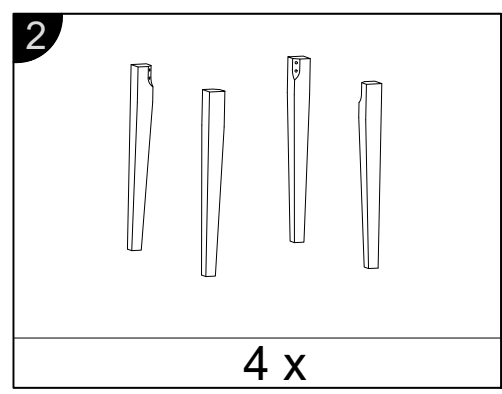
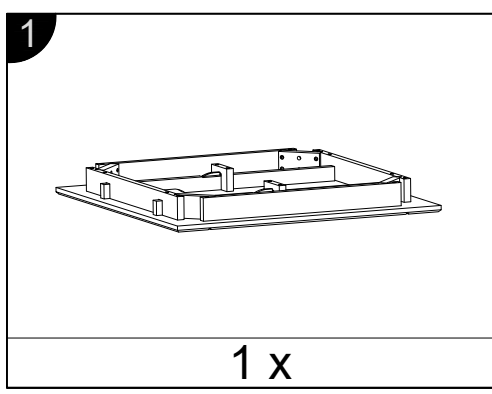
- |                                |                            |
|--------------------------------|----------------------------|
| Ⓓ Montageanleitung             | ⒼⒷ Assembly instructions   |
| ⒻⓇ Notice de montage           | ⒾⓉ Istruzioni di montaggio |
| ⓃⓁ Handleiding voor de montage | ⓅⓁ Instrukcja montażu      |
| ⒸⓏ Montážní návod              | ⓈⓀ Návod na montáž         |
| ⒽⓊ Szerelési útmutató          | Ⓡⓞ Instrucțiuni de montaj  |
| ⓉⓇ Montaj talimatı             | ⓇⓊ иНсТруКЦия По МОНТажу   |



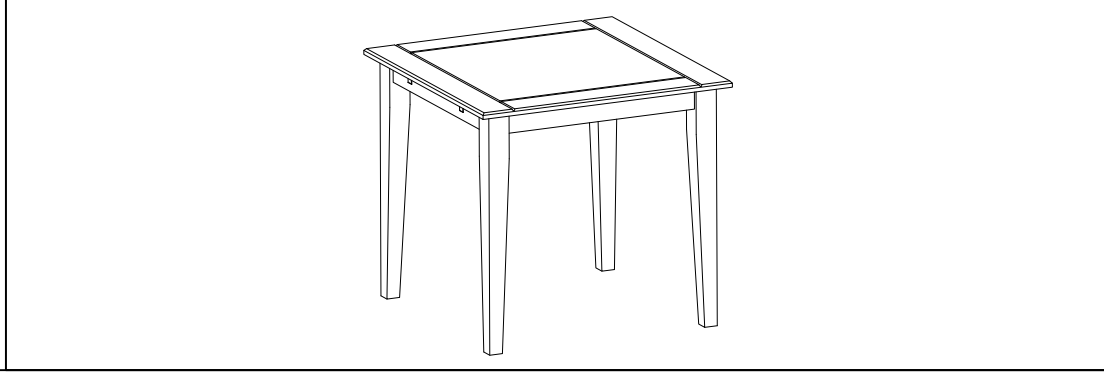


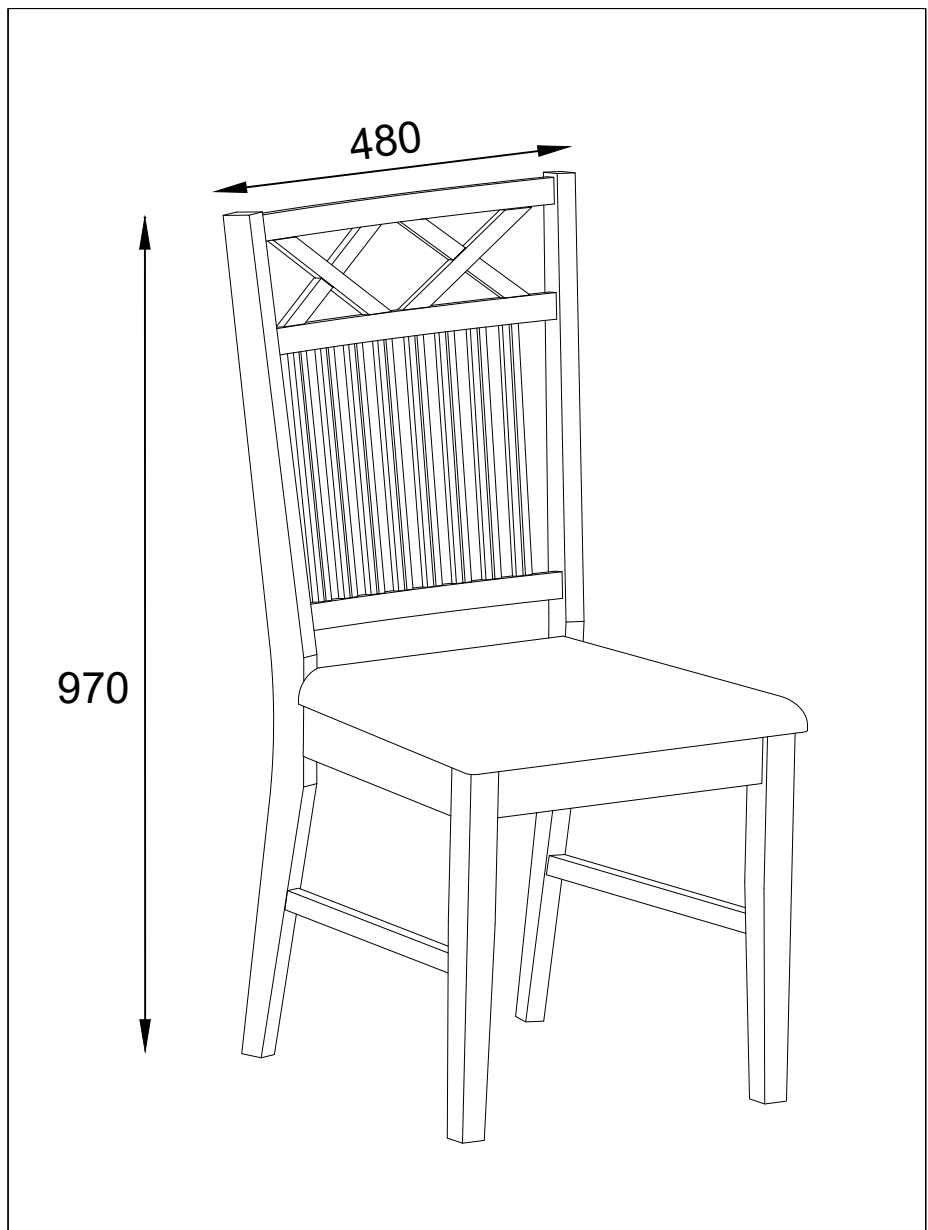
**Service • Assistenza • Dienstverlening • Serwis  
Servis • Szerviz • Сервисная служба**

Name • Nom • Nome • Naam • Nazwa • Jméno • Názov • Név • Denumire • İsim • Название	
Nr. • No. • N° • Номер • Číslo • Sz	
Typ • Type • Tip • Típus • Tipo • Тип	



**X8**





Ⓓ Montageanleitung

Ⓕ Notice de montage

Ⓖ Handleiding voor de montage

Ⓒ Montážní návod

Ⓗ Szerelési útmutató

Ⓙ Montaj talimatı

ⒼⒷ Assembly instructions

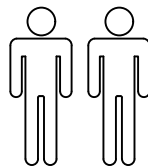
ⒼⒿ Istruzioni di montaggio

ⒼⓁ Instrukcja montaży


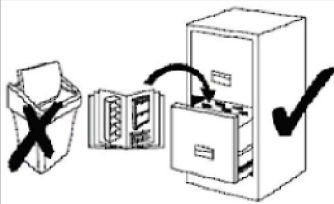
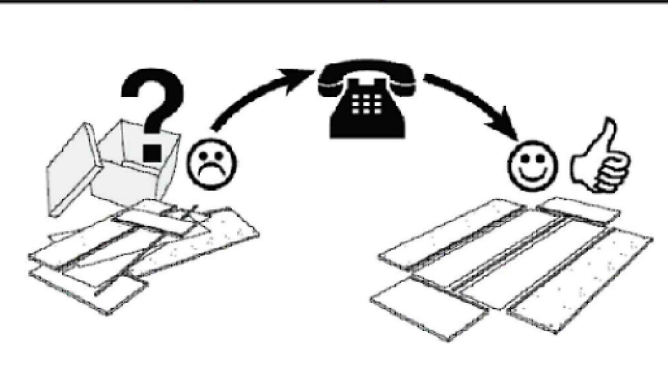
ⒼⓀ Návod na montáž

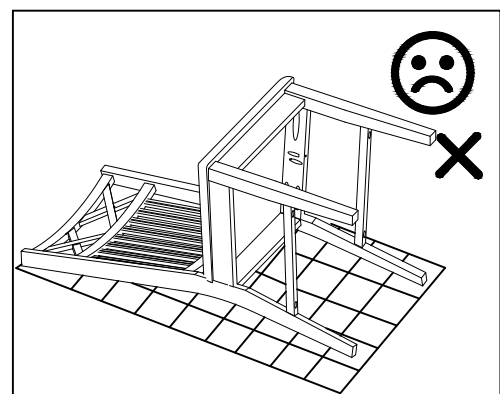
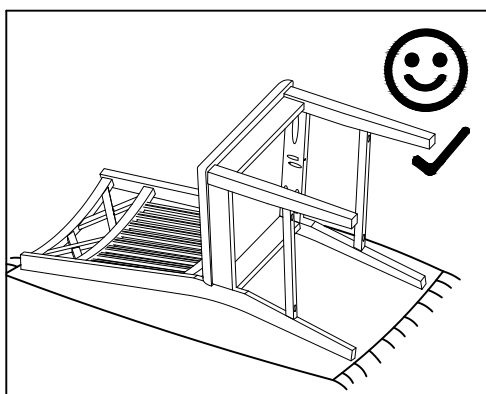
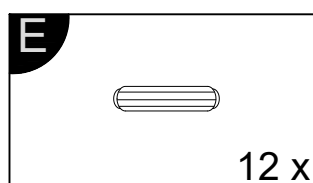
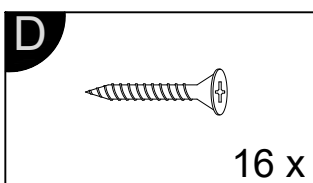
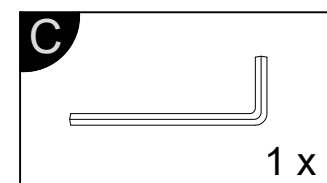
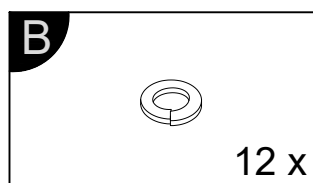
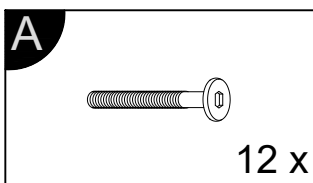
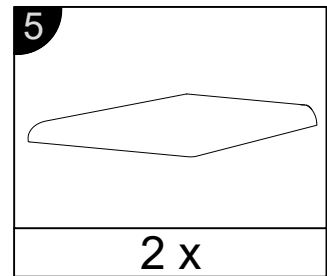
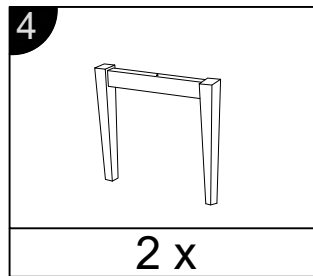
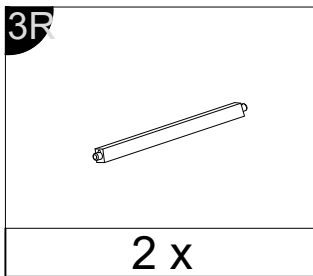
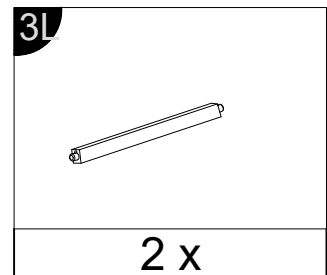
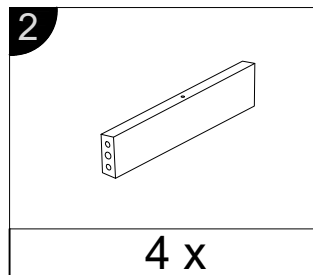
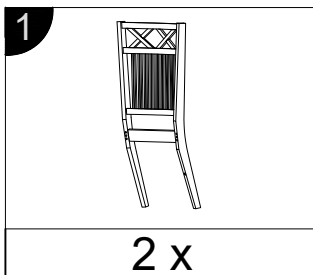
ⒼⓇ Instrucțiuni de montaj

ⒼⓇⓊ Инструкция По МОНТАЖУ

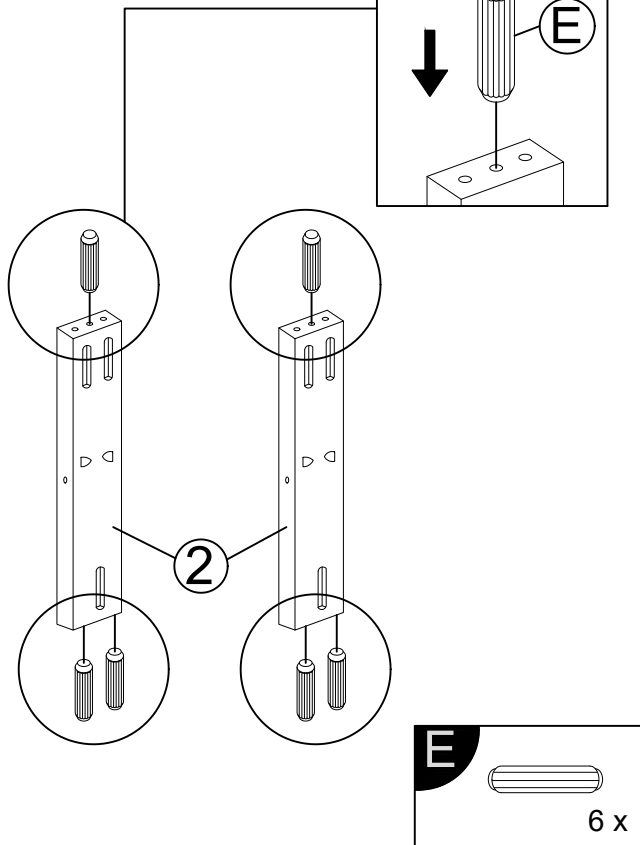


0  
10  
20  
30  
40  
50  
60  
70  
80  
90  
100  
110  
120  
130  
140  
150  
160  
170  
180  
190  
200

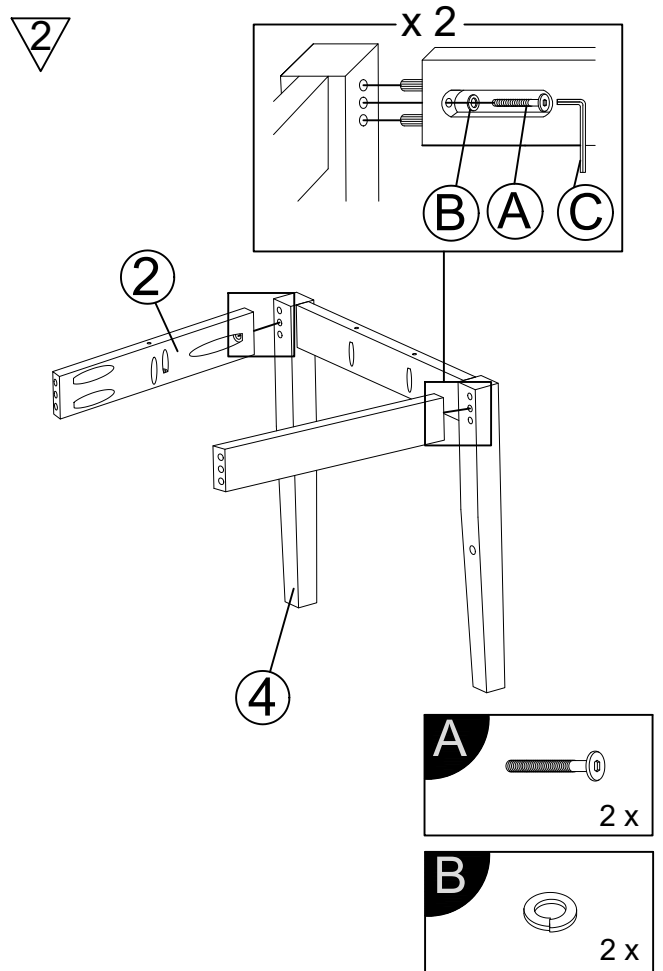
Service • Assistenza • Dienstverlening • Serwis Servis • Szerviz • Сервисная служба	
Name • Nom • Nome • Naam • Nazwa • Jméno • Názov • Név • Denimire • Isim • Название	
Nr. • No. • N° • Номер • С. • Sz.	
Typ • Type • Tip • Tipus • Тіро • Тип	
	
	



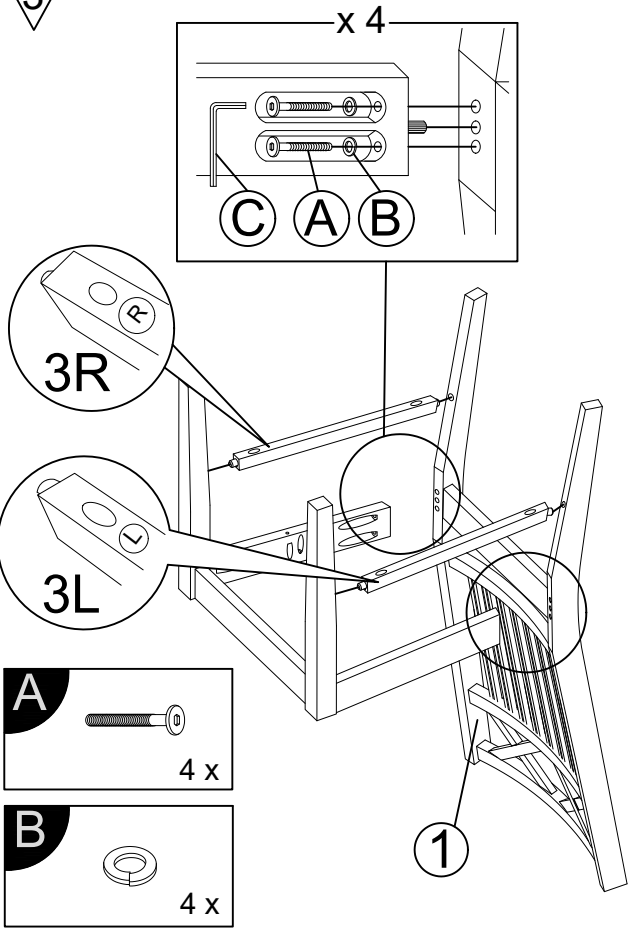
1



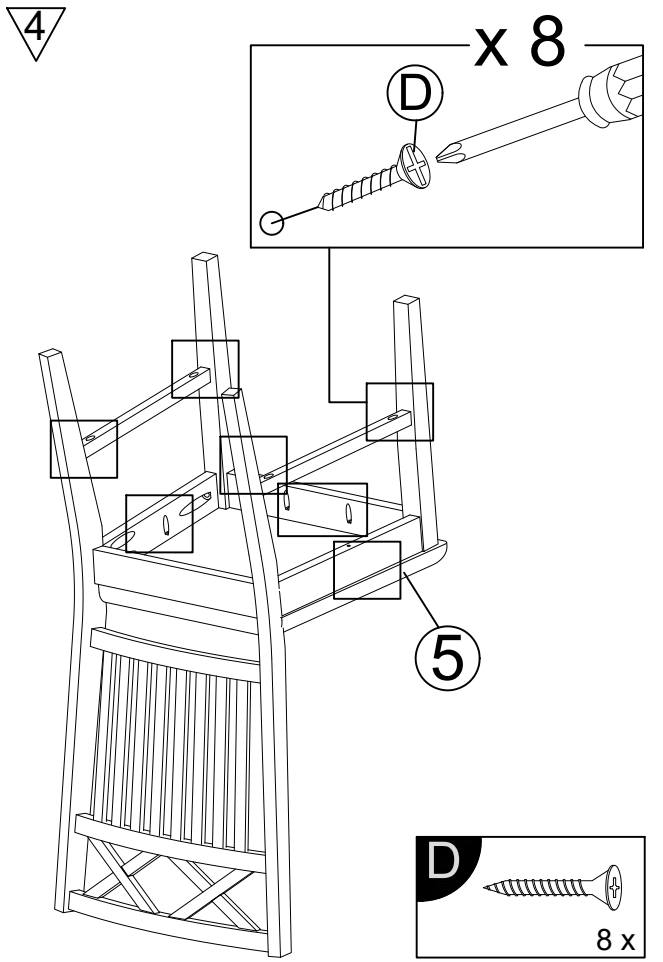
2

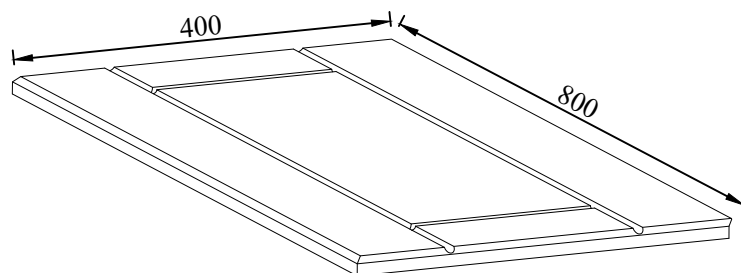


3

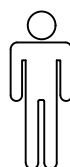


4





- |                                |                            |
|--------------------------------|----------------------------|
| Ⓓ Montageanleitung             | ⒼⒷ Assembly instructions   |
| ⒻⓇ Notice de montage           | ⒾⓉ Istruzioni di montaggio |
| ⒸⓃ Handleiding voor de montage | ⓅⓁ Instrukcja montażu      |
| ⒸⓏ Montážní návod              | ⒶⓀ Návod na montáž         |
| ⒻⓇ Szerelési útmutató          | Ⓡⓞ Instrucțiuni de montaj  |
| ⒸⓇ Montaj talimatı             | Ⓡⓞ Иллюстрация По МОНТажу  |



0  
10  
20  
30  
40  
50  
60  
70  
80  
90  
100  
110  
120  
130  
140  
150  
160  
170  
180  
190  
200

Service • Assistenza • Dienstverlening • Serwis Servis • Szerviz • Сервисная служба	
Name • Nom • Nome • Naam • Nazwa • Jméno • Názov • Név • Denumire • İsim • Название	
Nr. • No. • N° • Номер • Č. • Sz	
Typ • Type • Tip • Típus • Tipo • Тип	
	

