











# AHS 30 Variante

Montageanleitung / Notice de montage / Assembly instruction

			
Ø5mm	34x	20x	3, 5x15

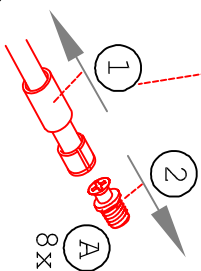
12x








					
Ø8x10	3, 5x15	15x	M4x10	20x	8x

20x

4x



8x

				
4, 0x30	2x	4, 5x15	1x	Ø8mm

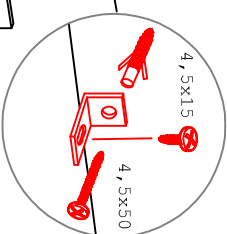
4x

1x

1x



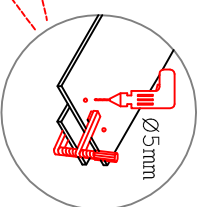
4, 5x50



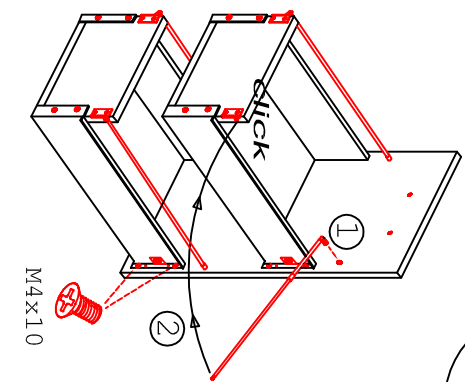
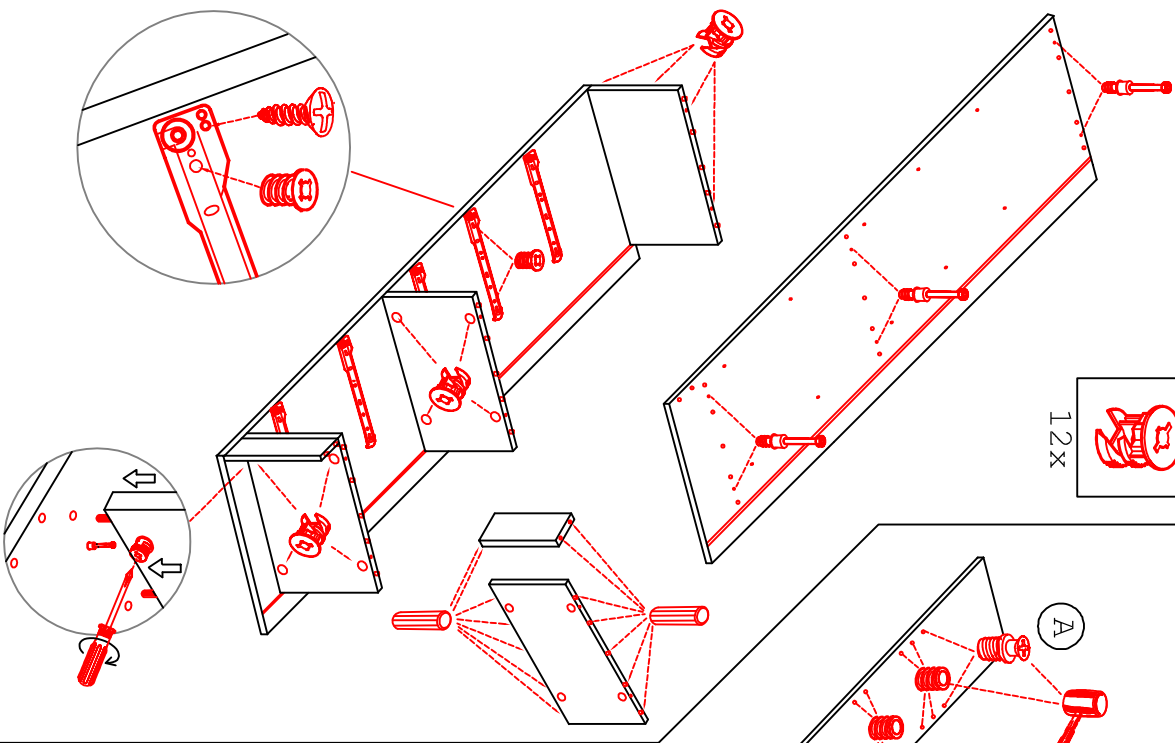
4, 5x15

4, 5x50

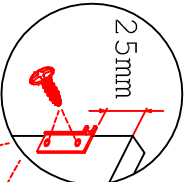
**Kippsicherung !!!**  
Schränk und Wand mittels Winkel verbinden (auf dem oberen Boden)



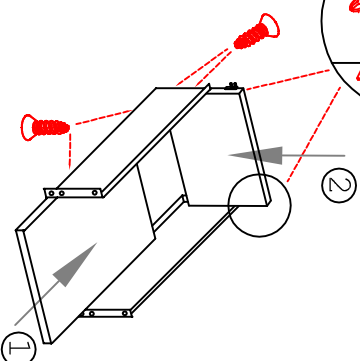
Ø5mm



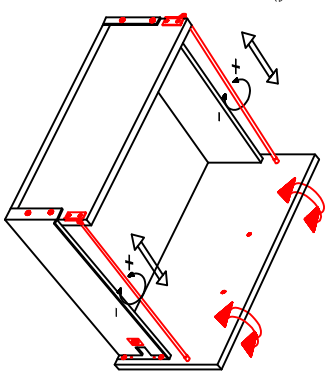
M4x10



2,5mm

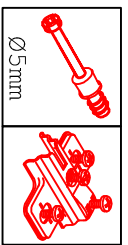


Die Einstellung der Auszug-Blenden bitte durch drehen an den einzelnen Reihlingsstangen vornehmen. (herabhängen oder wegdrücken)

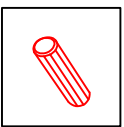
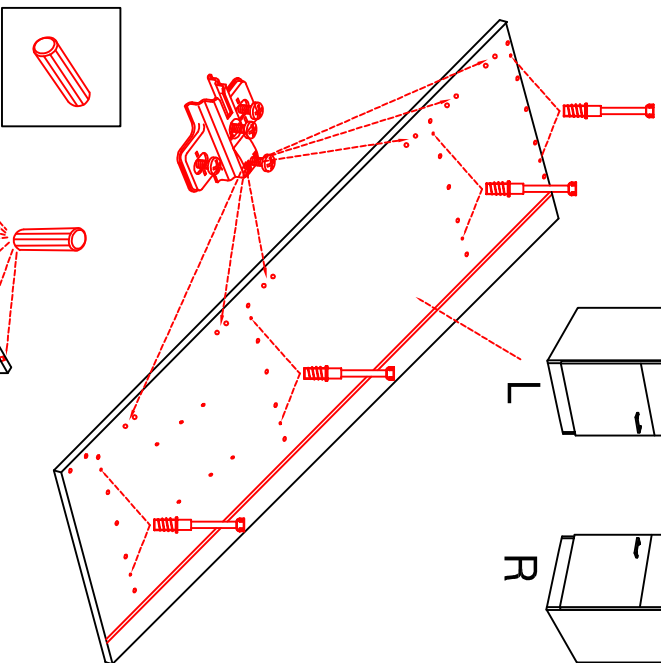
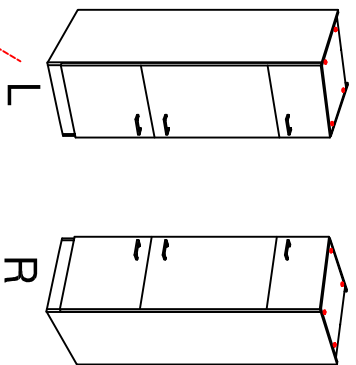


# GIT 60 Variante

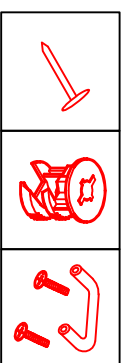
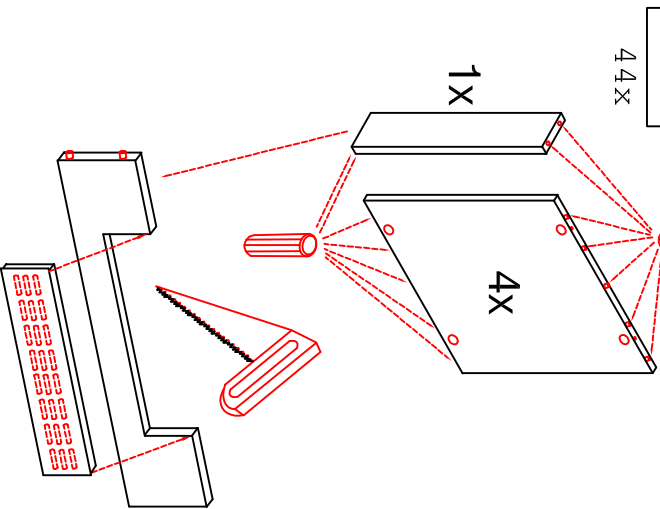
Montageanleitung / Notice de montage / Assembly Instruction



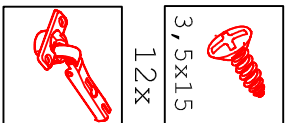
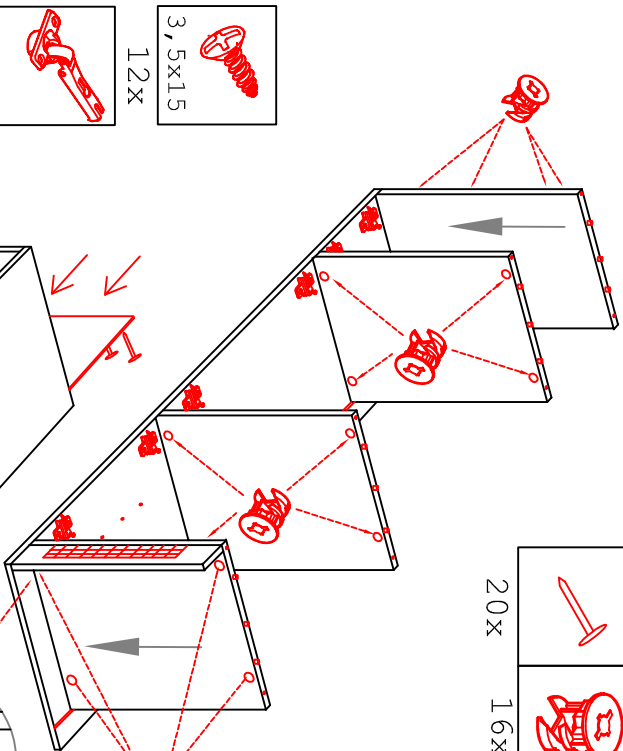
16x  
6x



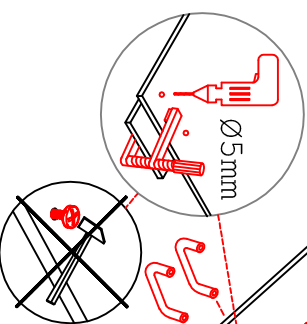
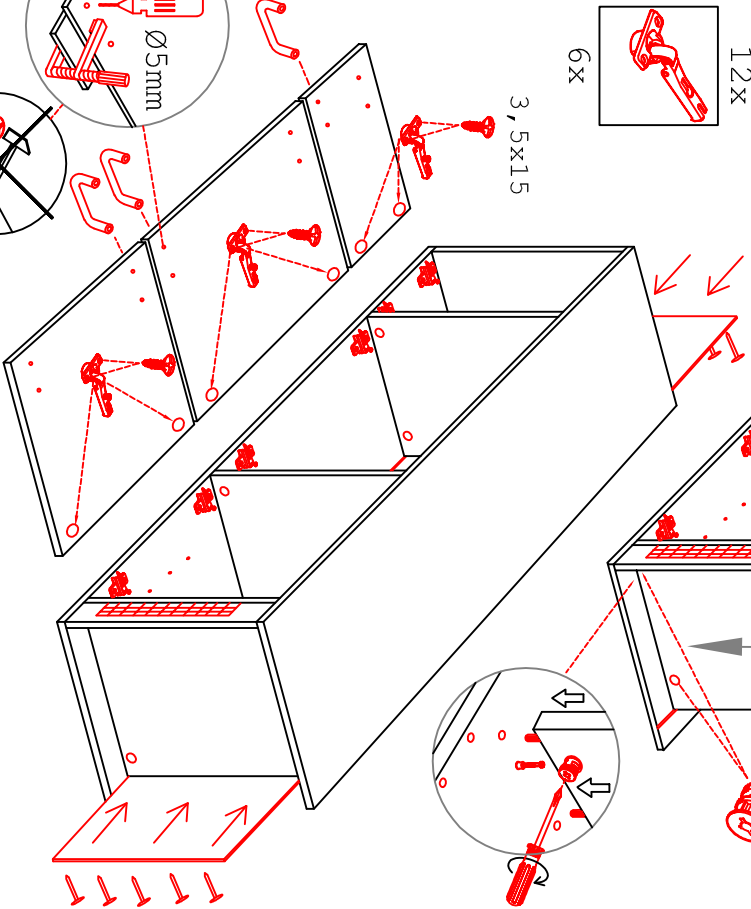
44x



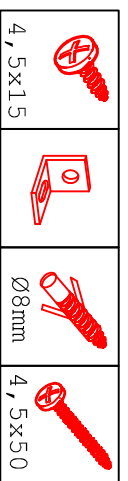
20x  
16x  
3x



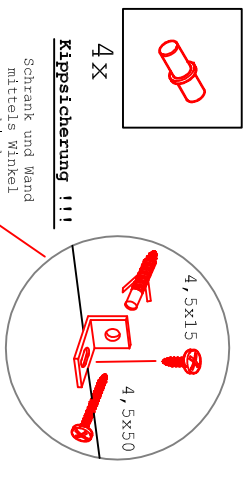
12x  
3,5x15  
6x



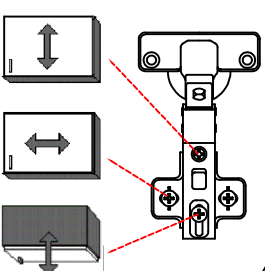
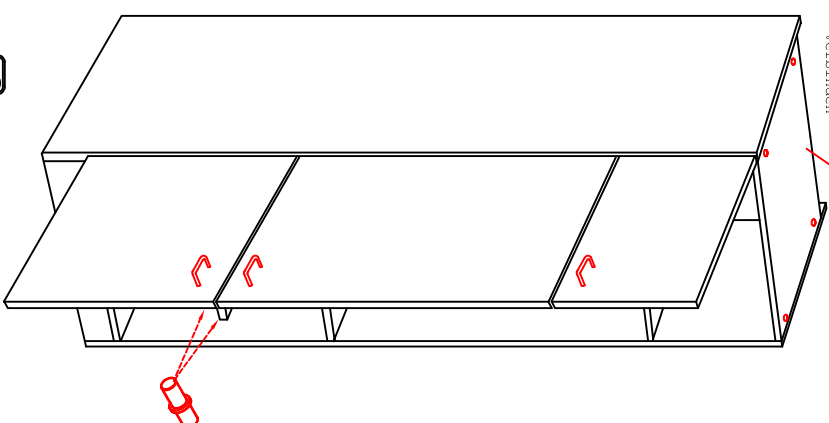
Ø5mm



1x  
1x  
1x  
1x



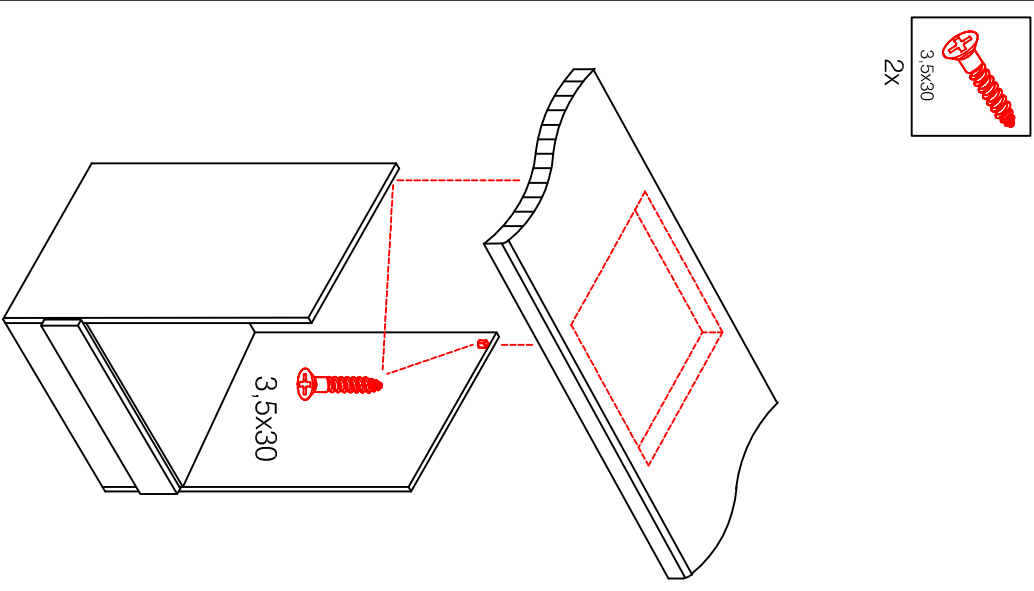
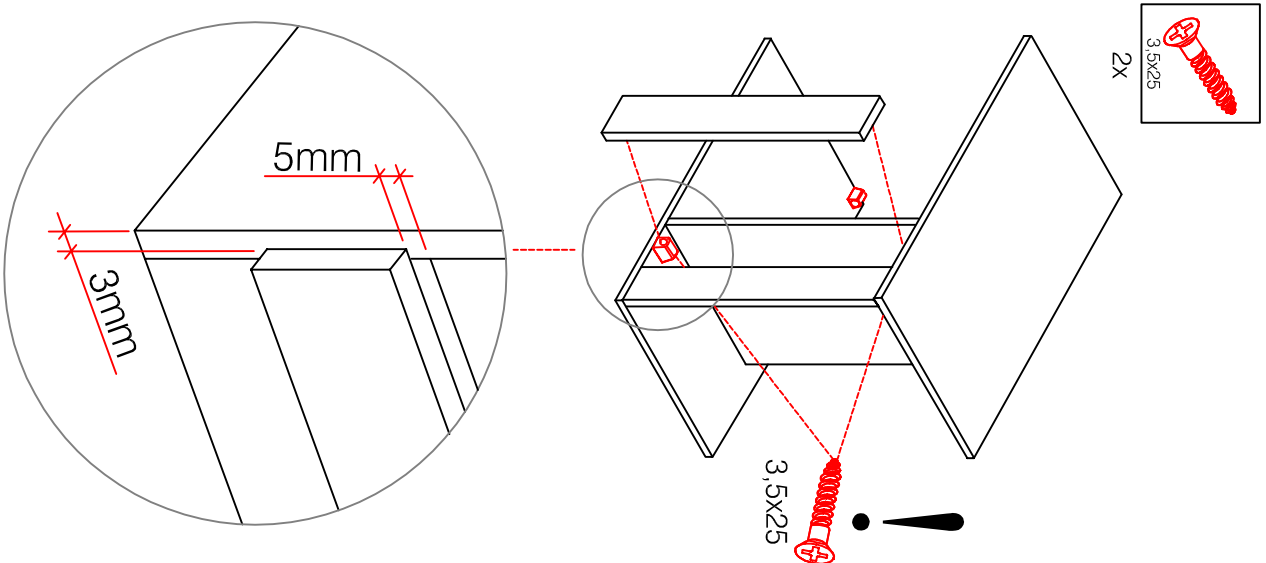
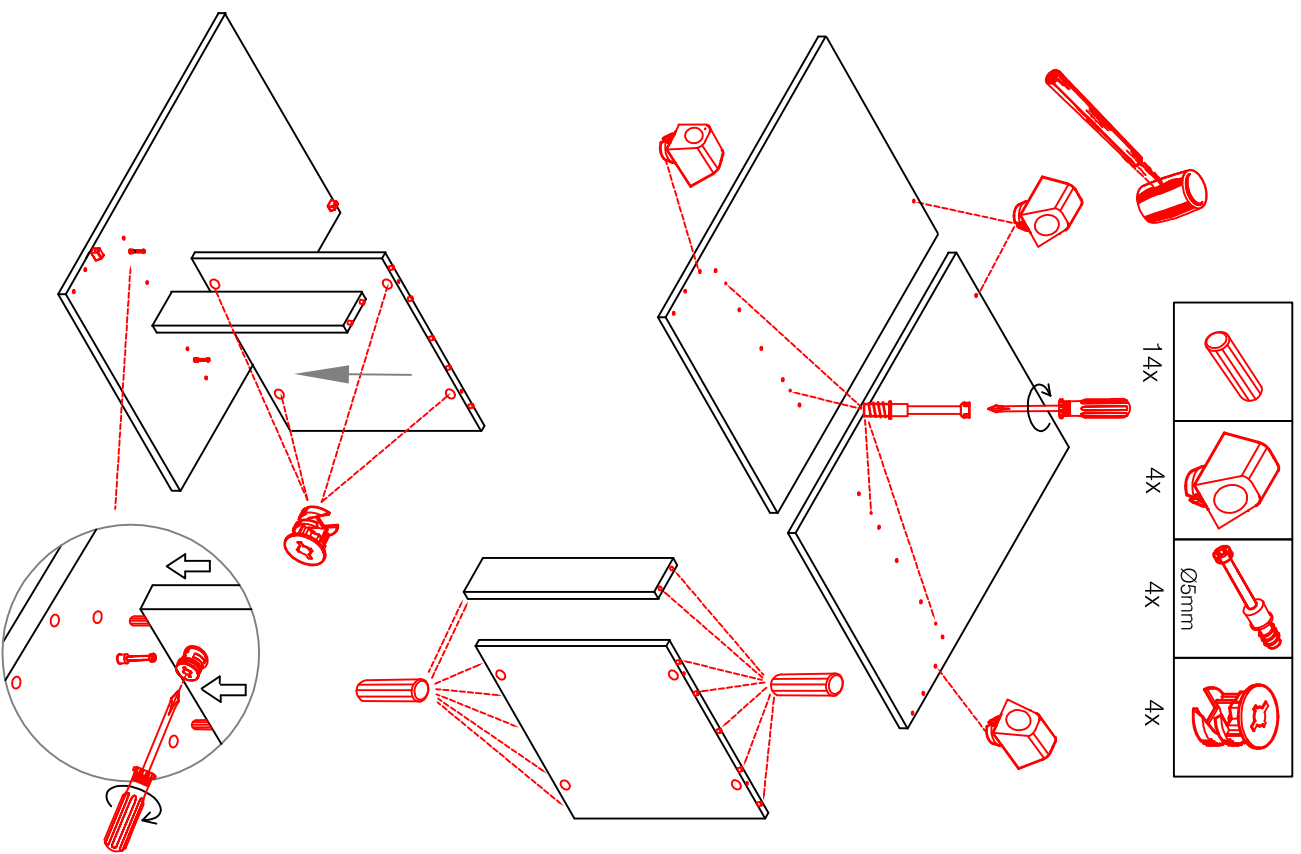
**Kippsicherung !!!**  
Schränk und Mand  
mittels Winkel  
verbinden



# HU 60 Blocktype

## Varianto

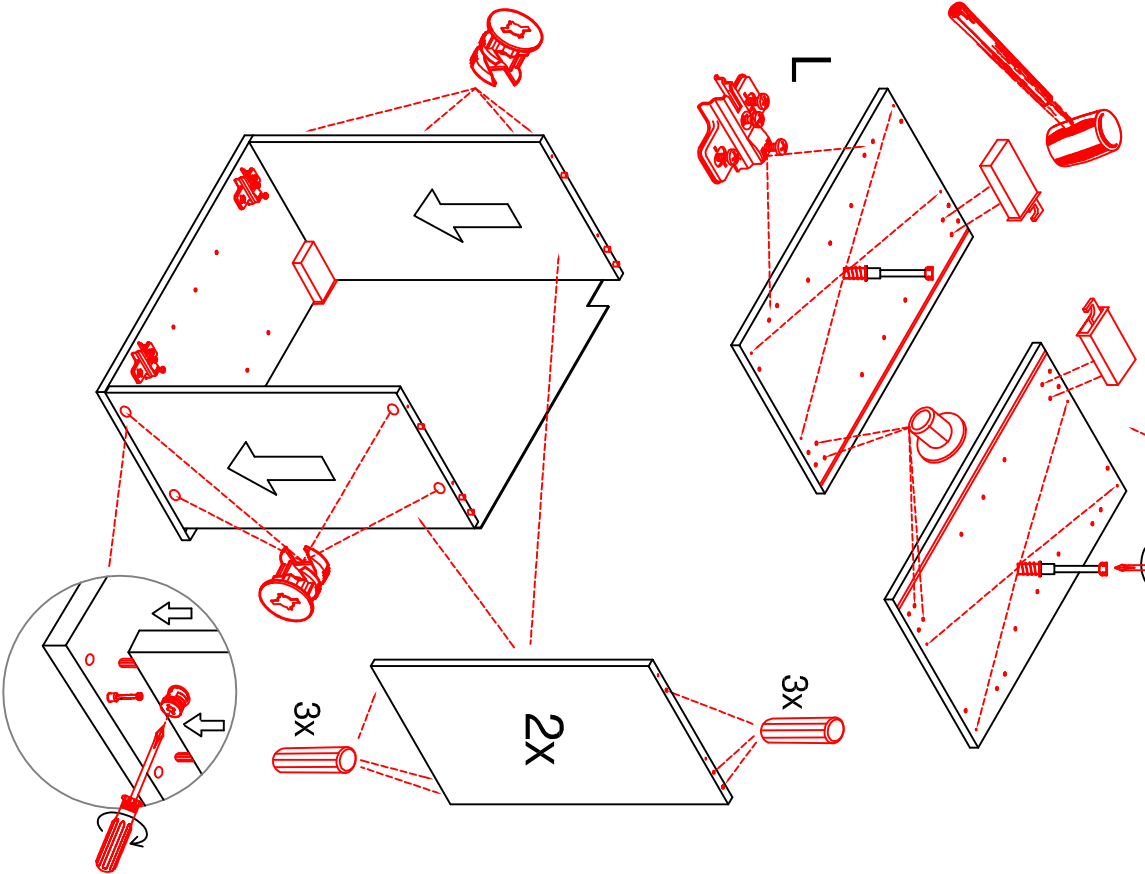
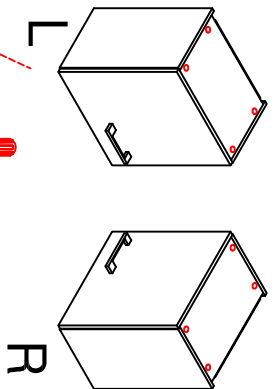
Montageanleitung / Notice de montage / Assembly instruction



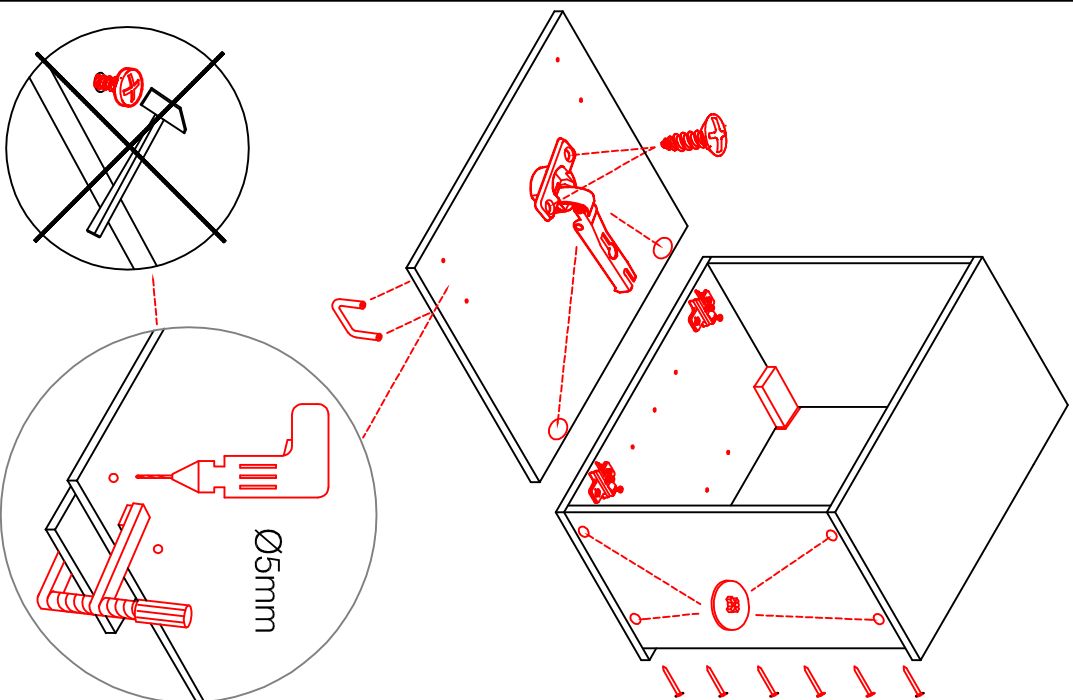
**H 30 / H 40 / H 50 / H 60 / KH 60-32 / HG 50 / HGH 50 / H 50-89 / H 60-89**

**Variante** Montageanleitung / Notice de montage / Assembly instruction

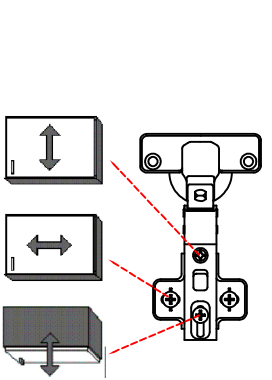
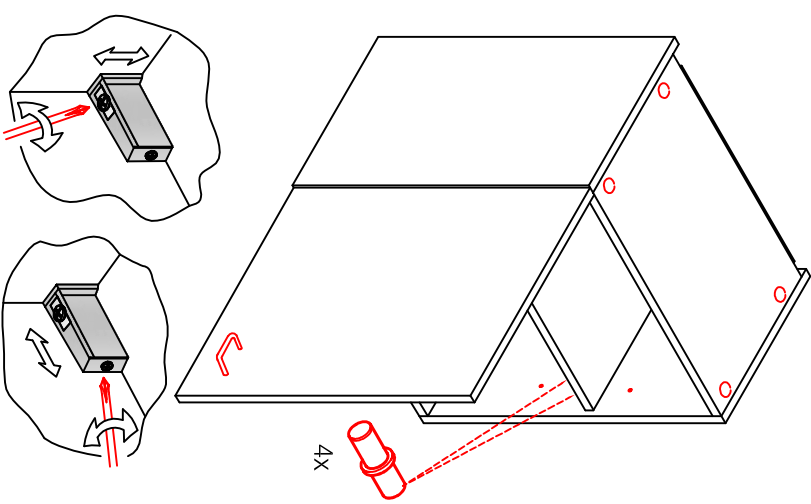
2x	2x	4x
8x	8x	12x
$\varnothing 5\text{mm}$		



4x	12x	2x	1x	4x
				3,5x15

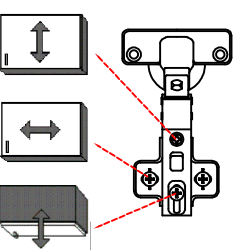
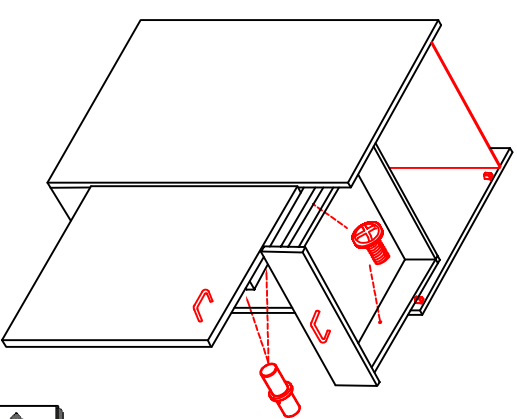
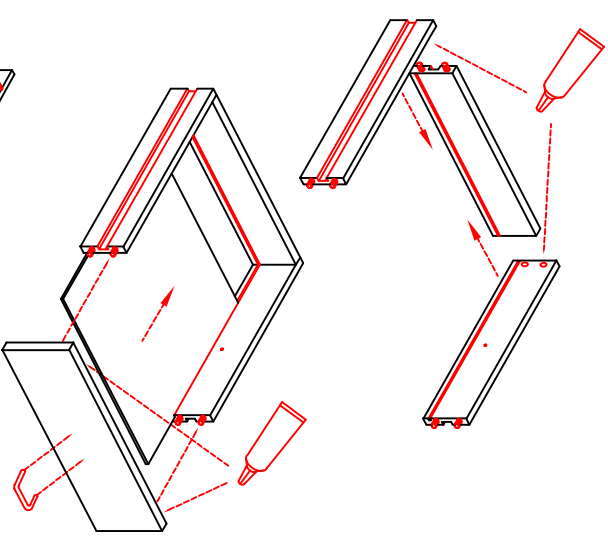
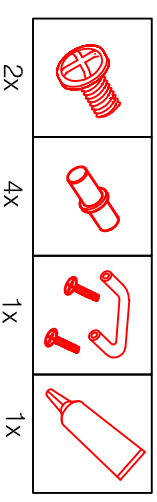
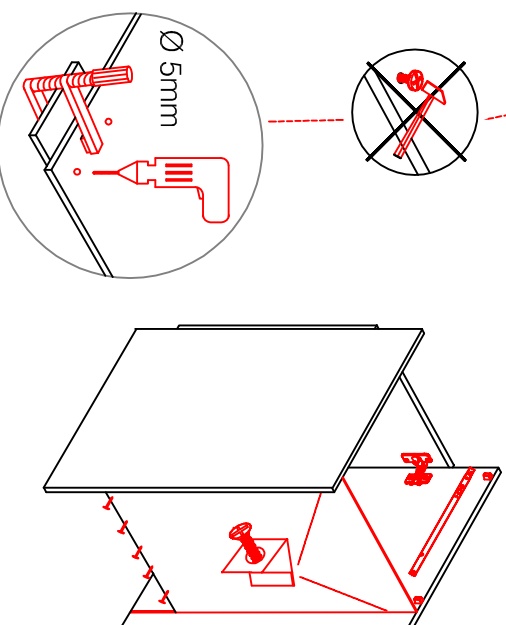
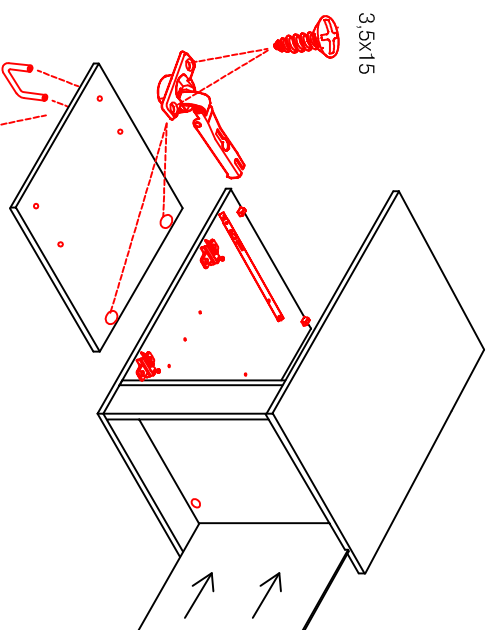
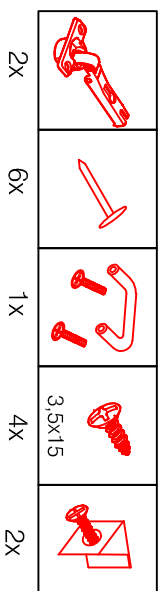
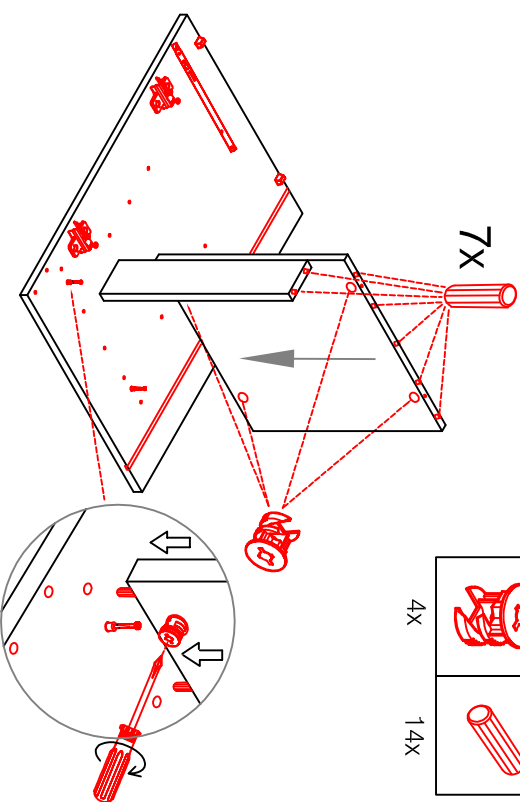
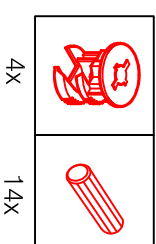
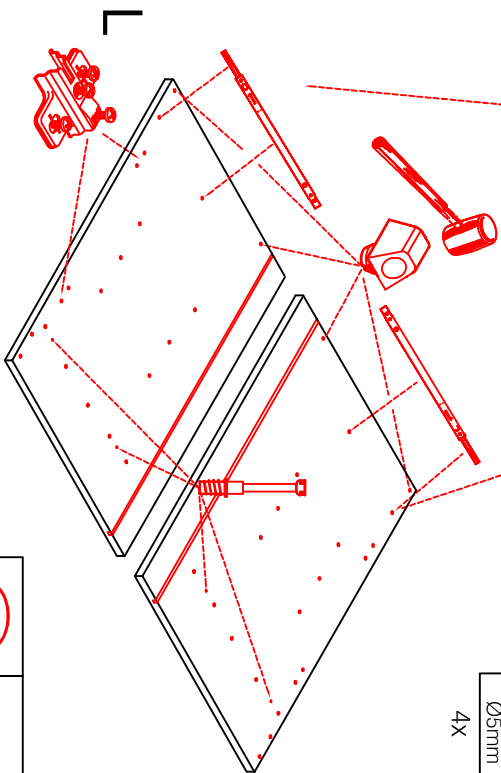
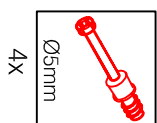
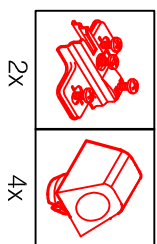
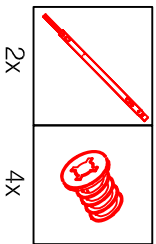
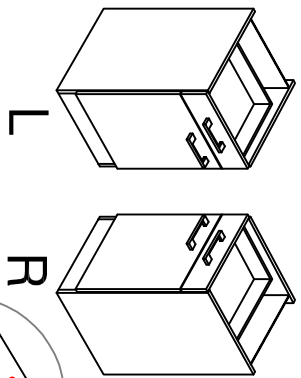


8x	2x	2x
		$\varnothing 8\text{mm}$



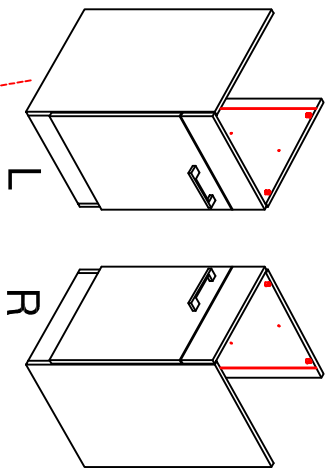
# US 50 B / 60 B Variante (Blocktype)






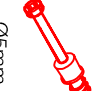
Montageanleitung / Notice de montage / Assembly instruction

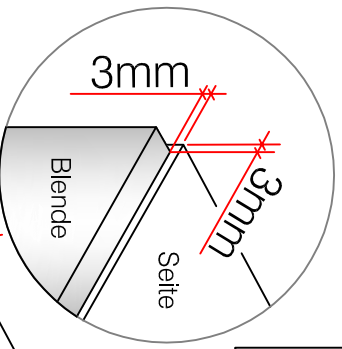
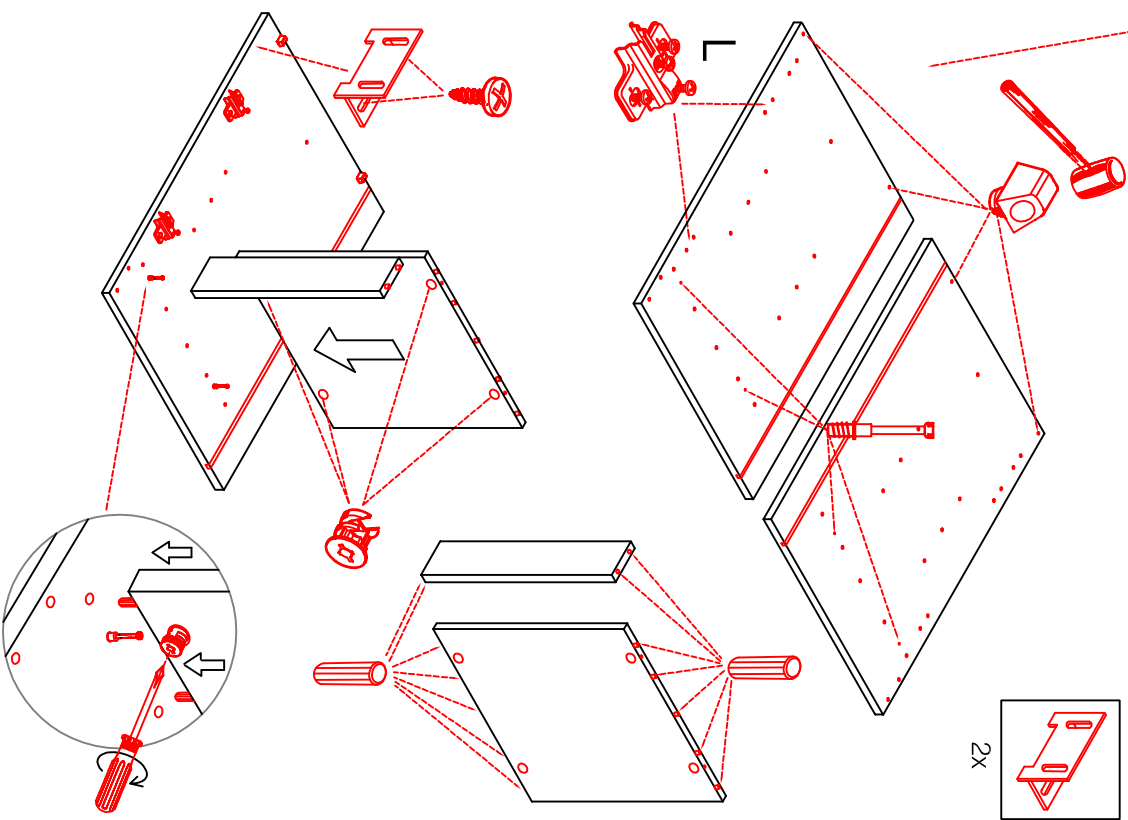





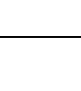
# SPU 50 Variante 2-farbig

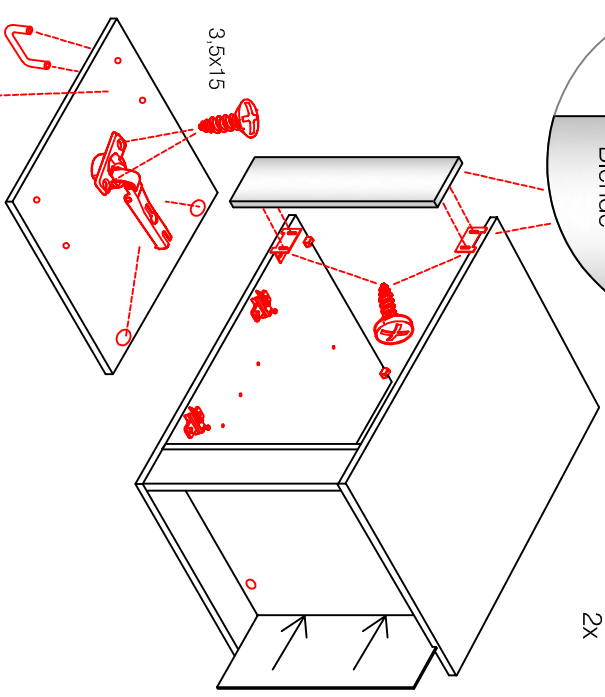
Montageanleitung / Notice de montage / Assembly instruction




14X		2X	
4X		4X	
4X		4X	



1X		4X	
4X		4X	



5X	
4X	