

# FICHTELBERG

Satteldach-Carport



Carport  
**FICHTELBERG**  
 618 x 808 cm

*Gestaltungsbeispiel*

- Massive Konstruktion aus hochwertigem Leimholz (BSH-Fichte)
- Farblich behandelt in weiß
- Sparrendach mit Dachlatten (ohne Dachziegel)
- Pfosten 12 x 12 cm



## CARPORT FICHTELBERG 618 x 808 cm

### Datenblatt / Baubeschreibung

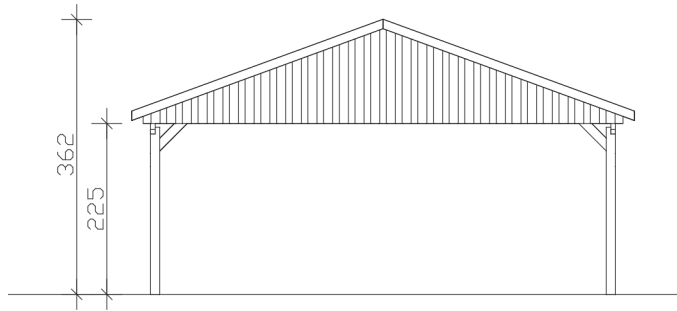
|                               |                                    |
|-------------------------------|------------------------------------|
| <b>Material</b>               | Leimholz, Fichte                   |
| <b>Farbbehandlung</b>         | Lasiert in Weiß                    |
| <b>Pfostenstärke</b>          | 12 x 12 cm                         |
| <b>Aufstellbreite</b>         | 618 cm                             |
| <b>Aufstelltiefe</b>          | 808 cm                             |
| <b>Grundfläche</b>            | 49,93 m <sup>2</sup>               |
| <b>Umbauter Raum</b>          | 152,55 m <sup>3</sup>              |
| <b>Breite Sockelmaß</b>       | 598 cm                             |
| <b>Tiefe Sockelmaß</b>        | 726 cm                             |
| <b>Durchfahrtshöhe vorne</b>  | 225 cm                             |
| <b>Durchfahrtshöhe hinten</b> | 225 cm                             |
| <b>Durchfahrtsbreite</b>      | 574 cm                             |
| <b>Firsthöhe</b>              | 362 cm                             |
| <b>Traufenhöhe</b>            | 249 cm                             |
| <b>Schneelast</b>             | 1,5 kN/m <sup>2</sup>              |
| <b>Dachform</b>               | Satteldach                         |
| <b>Dachfläche</b>             | 54,14 m <sup>2</sup>               |
| <b>Dachneigung</b>            | 20 °                               |
| <b>Dacheindeckung</b>         | Dachlattung (für Ziegeleindeckung) |
| <b>Dachstärke</b>             | 40 mm                              |

|                                  |  |
|----------------------------------|--|
| <b>Wasserablauf</b>              | zur Seite  |
| <b>Pfostenabstand Tiefe</b>      | 230 cm   |
| <b>Pfostenanzahl</b>             | 8  |
| <b>Oberfläche Holz</b>           | 142,61 m <sup>2</sup>  |
| <b>Im Lieferumfang enthalten</b> | H-Pfostenanker zum Einbetonieren, Montagematerial, Aufbauanleitung                                 |
| <b>Anzahl Packstücke</b>         | 2  |
| <b>Verpackungsgewicht gesamt</b> | 1178 kg  |
| <b>Verpackungsmaße</b>           | Paket 1:<br>120 cm x 620 cm x 45 cm<br>985,0 kg<br>Paket 2:<br>120 cm x 320 cm x 45 cm<br>193,0 kg |
| <b>Artikelnummer</b>             | 248506-11-30   |
| <b>EAN-Nummer</b>                | 4018211039906  |
| <b>Garantie</b>                  | 5 Jahre gemäß unseren Garantiebedingungen  |

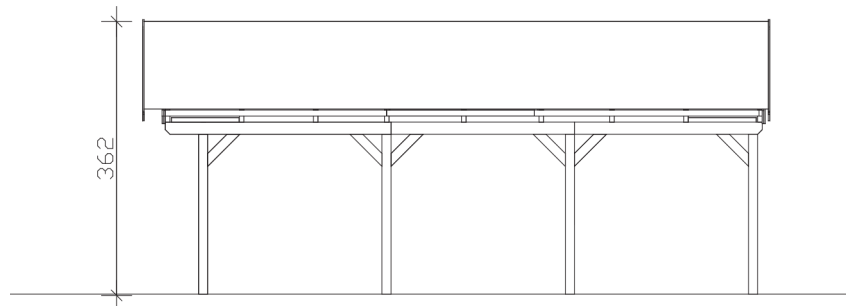
## FICHTELBERG

### 618 x 808 cm

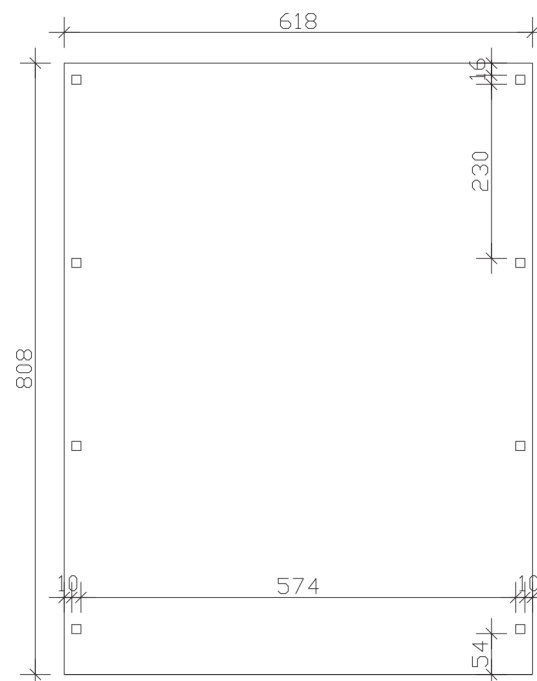
Ansicht  
vorne



Schnitt



Grundriss



## FICHTELBERG

618 x 808 cm

Schnitte und Ansichten Maßstab 1:100