

**{LAGE} QUOOKER FLEX Combi B Einhebelmischer
Zugauslauf Chrom & 100°C Armatur
Kochendwasserhahn (22XCHR)**

500174

FLEX - QUOOKER BIETET EINEN 3-IN-1-WASSERHAHN MIT
ZUGAUSLAUF. DIESES MODELL LIEFERT SOFORT KALTES,
WARMES UND KOCHENDES WASSER ZU JEDEM
GEWÜNSCHTEN ZEITPUNKT.



QUOOKER FLEX COMBI B & Dankeschön
Mischbatterie sowie Kochendwasser-Armatur + Warmwasserboiler in einem Gerät.
mit herausziehbarer Schlauchbrause / Zugauslauf
MARKENPRODUKT aus den NIEDERLANDEN

**Quooker und Boiler in einem Gerät.
Eine einzigartige Kombination.**

Nur Noch ein Wasserhahn QUOOKER FLEX!

Von nun an gibt es nur noch einen Wasserhahn an der Arbeitsfläche. Der hat es allerdings in sich! Ein Wasserhahn, der alle anderen überflüssig macht. Der lang erwartete QUOOKER FLEX. Jetzt mit herausziehbarer Schlauchbrause / Zugauslauf lieferbar. Mit Doppel-Druck-Dreh-Bedienknopf für maximale Sicherheit. In auffallend schönem Design vereint der QUOOKER FLEX eine Mischbatterie mit einem Kochend-Wasser-Hahn. Mit allen Vorteilen des bewährten QUOOKER: Er spart Energie, Wasser, Platz und vor allem Zeit. Denn Sie wechseln im Handumdrehen von kaltem zu kochendem Wasser und wieder zurück.

Ausgezeichneter Service !

Wir sind der Ansicht, daß Sie mindestens zehn Jahre lang an Ihrem Quooker Freude haben sollen. Sollten nach Ablauf dieser Frist doch

Probleme auftreten, wird unser Service sehr schnell dafür sorgen, daß diese gelöst werden. Falls eine Reparatur nicht mehr möglich ist und der Quooker innerhalb von zehn Jahren ersetzt werden muß, können wir Ihnen eine sehr attraktive Regelung anbieten. Sie bezahlen in diesem Fall nur für die Jahre, in denen Sie den Quooker genießen konnten.



Der Quooker COMBI stellt nicht nur sofort kochendes Wasser (100°C) mit dem Kochend-Wasser-Hahn zur Verfügung, sondern auch warmes Wasser (50-65°C) mit der normalen Mischarmatur. Der Combi hat damit eine Doppelfunktion: mit einem Gerät erhalten Sie sowohl warmes als auch kochendes Wasser aus nur einer FLEX Armatur. Zudem ist es der erste "Boiler" der Welt mit einer Hochvakuum-Isolation. Durch dieses patentierte Prinzip ist das Gerät mit Abstand die sparsamste Wasserversorgung für Ihre Küche. Der Verbrauch im Ruhezustand beträgt nur rund 5 Cent pro Tag.

Handhabung und Funktion

Funktion:

Das Reservoir ist an die Wasserleitung angeschlossen und wird elektrisch erhitzt.
Das Wasser durchläuft folgenden Prozess:

Schritt 01

Frisches Wasser strömt in das Reservoir ein.

Schritt 02

Das Wasser wird unter Wasserleitungsdruck auf 110°C erhitzt und durch den HiTAC®-Wasserfilter gereinigt.
Die hohe Temperatur garantiert Sterilität.

Schritt 03

Beim Ausströmen kühlt das Wasser auf 100°C ab und kocht. Kalk wird umgewandelt.

Schritt 04

Das Wasser ist gut durchgekocht. Wenn das Wasser mit Ihrem Kaffee oder Tee in Berührung kommt, hat es die Idealtemperatur von $\pm 93^\circ\text{C}$. Wird der gesamte Inhalt an kochendem Wasser auf einmal verbraucht, dauert es 10-20 Minuten bis das Wasser seine Temperatur wieder erreicht hat.



Wie installiert man einen Quooker Flex?

Quooker®

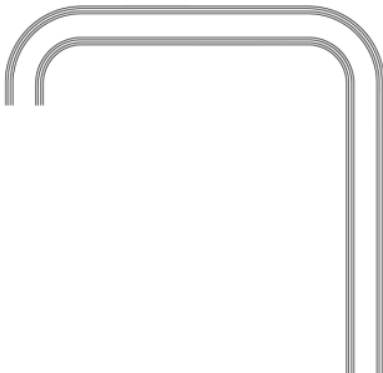
Quooker®



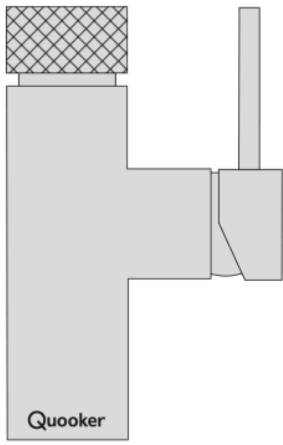
Installation Flex & COMBI

Technische Besonderheiten Modell: QUOOKER FLEX

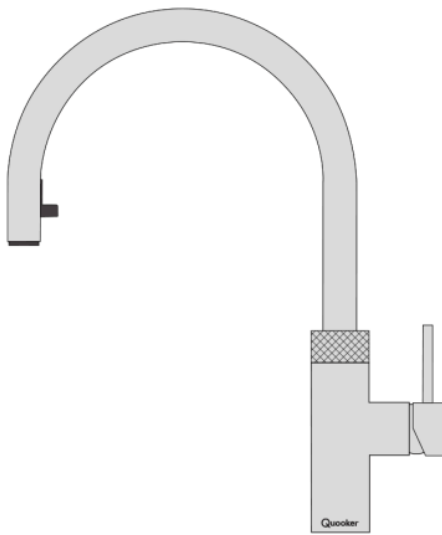
Doppelwandiger Auslauf, dessen Außenseite so kühl bleibt



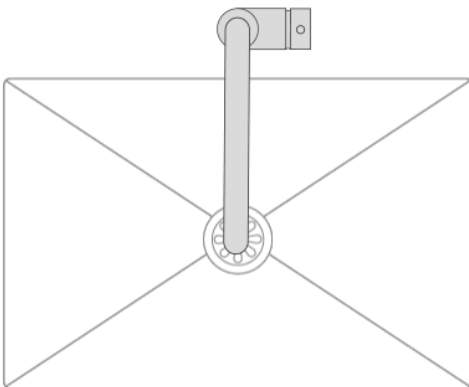
Kindersicherer Doppel-Druck-Dreh-Bedienknopf mit Griff



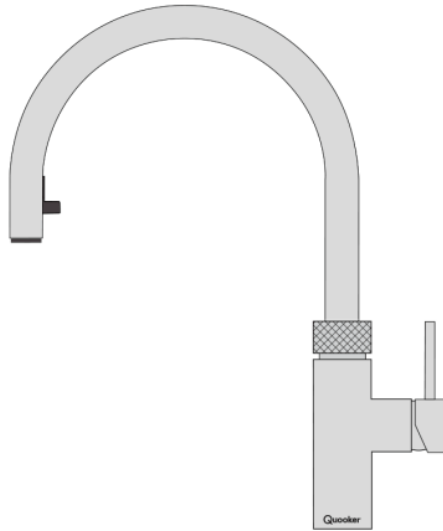
Tropfenförmiger, nicht solider Wasserstrahl, der vor Verbrennungen schützt



Auslauf ist um 270° schwenkbar



Zugauslauf für kaltes und warmes Wasser



Weitere Informationen 

Anwendungsmöglichkeiten

Rezepte



Erleben Sie den Quooker, voll funktionstüchtig in unserem SHOWROOM

Modell: QUOOKER FLEX ROUND.COMBI B 2.2 22XCHR

Mischbatterie Kochend-Wasser-Armatur + Warmwasserboiler in einem Gerät.
mit herausziehbarer Schlauchbrause / Zugauslauf



Technische Spezifikationen

Reservoir	COMBI
Spannung	230 V
Leistung*	2200 W
Inhalt	7 Liter
Aufheizzeit kaltes Reservoir*	20 Minuten
Verbrauch im Ruhezustand*	10 W
Reservoir Höhe	48 cm
Reservoir Durchmesser	20 cm
Min. Wasserleitungsdruck	200 kPa (2 bar)
Max. Wasserleitungsdruck	600 kPa (6 bar)
Max. Druck	800 kPa (8 bar)
Aufhängebügel lieferbar	ja
Sicherung	- Maximale Temperatur - Überdruckschutz, integriert im Magnetventil 800 kPa (8 bar)
HiTAC®-Wasserfilter	High temperature Activated Carbon

*Bei den Angaben handelt es sich um Durchschnittswerte.

Energie-Label

Aufgegebenes Kapazitätsprofil	XXS
Energieeffizienz-Klasse zur Wassererwärmung	A
Energieeffizienz der Wassererwärmung	36%
Jährlicher Stromverbrauch	511 kWh/A
Einst. der Warmwassertemperatur des Warmwassergerätes	40°C - 60°C
Lautstärke-Maßeinheit	- dB



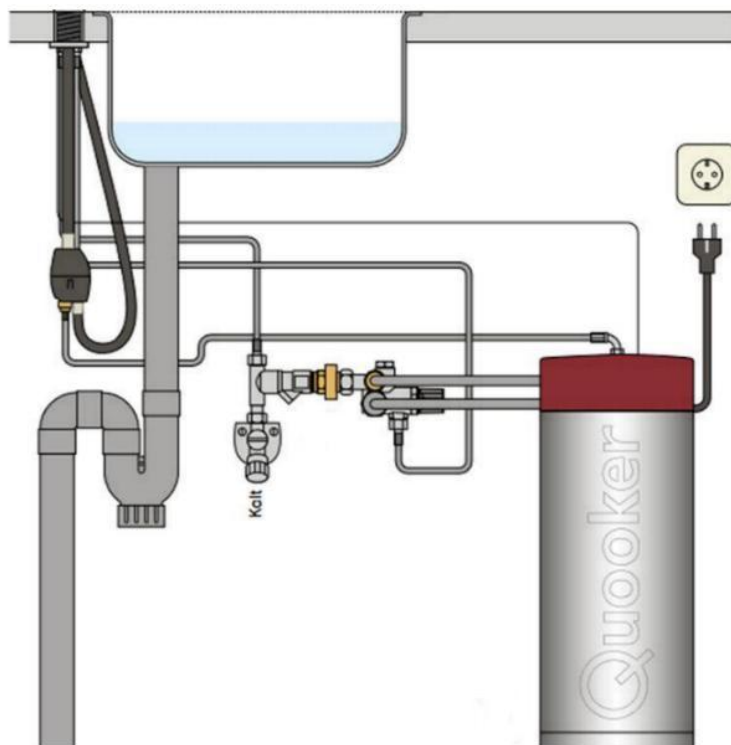
HITAC® (High Temperature Activated Carbon)-Wasserfilter

Mit einem Quooker im Haus genießen Sie jeden Tag das beste und leckerste kochende Wasser. Dies hat zwei Gründe: Erstens wird das Wasser bis zu einer Temperatur von 110 °C erwärmt. Auf diese Weise wird es gründlich durchgekocht. Wenn Sie den Hahn aufdrehen, kühlt das Wasser ein wenig ab, wodurch es kocht, wenn es aus dem Hahn strömt (100 °C). Zweitens ist ein Quooker-Reservoir mit einem HITAC® (High Temperature Activated Carbon)-Wasserfilter ausgestattet. Wasser, das durch diesen Aktivkohlefilter fließt, lässt jegliche Unreinheiten im Filter zurück. Chlor, Bakterien, Pestizide und andere Verunreinigungen, die den Geschmack des Wasser negativ beeinflussen können, werden somit aus dem Wasser gefiltert. Feinschmecker merken den Unterschied sofort!



Anwendung: LIFEFLEX

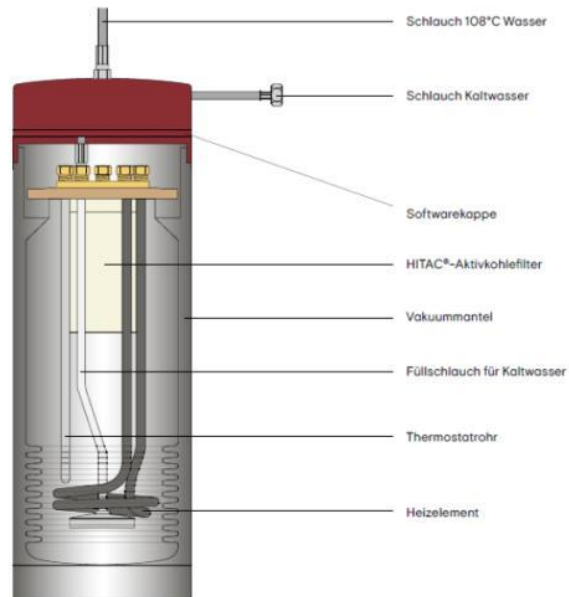
Technische Angaben



Was ist ein B-Tank?

Genauso wie bei einem Quooker PRO3 Reservoir wird beim Quooker COMBI(+)-B nun die "Balg-Technologie" eingesetzt.

Bei der "Balg-Technologie" dehnt sich der innere Tank einfach aus, um das expandierende Wasser und den dabei entstehenden Druck auszugleichen.



Schneller:

Mit dem QUOOKER-COMBI gehört das Warten auf warmes oder kochendes Wasser der Vergangenheit an. Wenn das warme Wasser über den Zentralheizungskessel geleitet wird, müssen Sie in den meisten Fällen rund 30 Sekunden warten. 30 Sekunden Ihrer kostbaren Zeit! Von kochendem Wasser ganz zu schweigen: Ohne den QUOOKER dauert es rund 10 Minuten, um einen Topf mit Nudelwasser zum Kochen zu bringen. Mit einem QUOOKER-COMBI in Ihrer Küche hat das Warten ein Ende. Es kann direkt entnommen werden. Sie brauchen keine Sekunde zu warten. Einfach die Mischarmatur oder den Quooker-Hahn aufdrehen.

Kleiner:

Im COMBI-Reservoir befinden sich 7 Liter Wasser auf 110°C. Wenn Sie das Wasser aus der Mischarmatur entnehmen, wird das Wasser aus dem Reservoir mit kaltem Leitungswasser gemischt. Auf diese Weise verfügen Sie über 27 Liter Wasser von 40°C. Zum Vergleich: Ein Küchenboiler mit der gleichen Kapazität benötigt doppelt so viel Platz! Aufgrund seines geringen Umfangs kann der QUOOKER-COMBI immer und überall montiert werden. Er passt auch noch in den kleinsten Küchenschrank. Außerdem benötigen Sie auch keine Kaffeemaschine und keinen Wasserkocher mehr. Das spart Platz, den Sie in der Küche so dringend brauchen.

Sicherer:

Kochendes Wasser ist eine Gefahr für Kinder. Das gilt für Wasserkocher, Wasserkessel und QUOOKER. Der QUOOKER-HAHN ist jedoch mit einem Druck-Dreh-Bedienknopf ausgestattet, den Kinder nicht ohne weiteres aufdrehen können. Der Wasserstrahl ist natürlich heiß, aber nicht massiv und besteht aus vielen kleinen Tropfen. Bevor Sie sich wirklich verbrühen können, haben Sie Ihre Hand längst zurückgezogen. Außerdem kommt pro Sekunde nur 0,05 Liter Wasser aus dem Hahn. Wenn ein Wasserkocher von der Arbeitsfläche fällt, tritt sofort 1 Liter kochendes Wasser aus. Dies kann zu sehr schweren Verbrühungen führen.

Innovativ:

- Der QUOOKER ist eine niederländische Erfindung.
- Er wird in den Niederlanden hergestellt.
- Der QUOOKER-COMBI hat eine patentierte Doppelfunktion.
- Der QUOOKER ist mit einer patentierten Hochvakuum-Isolation ausgestattet und ist dadurch sehr kompakt und energieeffizient.
- Das QUOOKER-RESERVOIR wird aus Edelstahl hergestellt, anstatt aus günstigem Stahl oder Kunststoff.

Diese hochwertige Verarbeitung macht ihn einzigartig!

Energie-Label