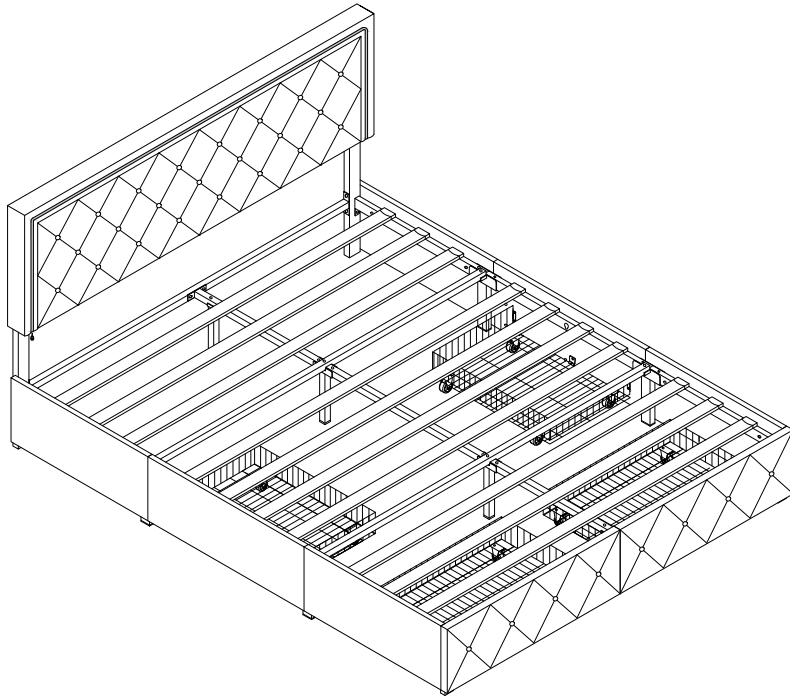


MONTAGEANLEITUNG



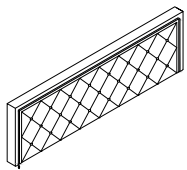
Bitte überprüfen Sie, ob alle Teile mitgeliefert sind, bevor Sie mit der Montage beginnen. Wenn Sie festlegen, dass etwas fehlt, setzen Sie die Montage nicht fort. Bitte kontaktieren Sie uns sofort.

Bitte lesen Sie die vollständige Anleitung, bevor Sie dieses Produkt montieren.

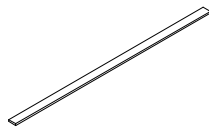
Bitte lassen Sie mindestens zwei Personen an der Montage dieses Produkts teilnehmen !

Achtung: Bitte ziehen Sie nicht alle Schrauben fest, bevor die Montage abgeschlossen ist !

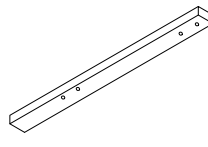
SKU:231205TT0601-1-22 / 231205TT0604-1-22



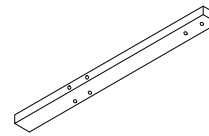
1. 1pc



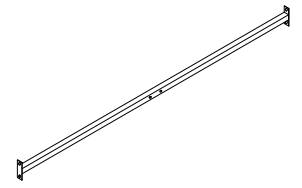
5. 10pc



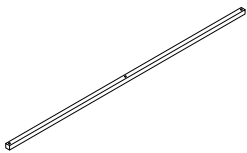
6. 1pc



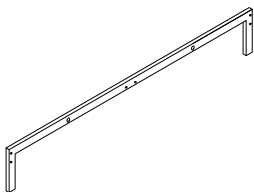
7. 1pc



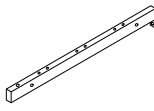
8. 1pc



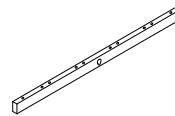
9. 2pcs



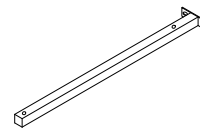
10. 1pc



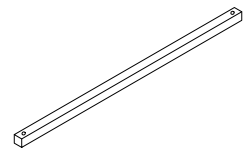
11. 4pcs



12. 2pcs

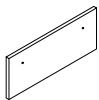


13. 2pcs

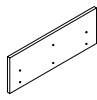


14. 1pc

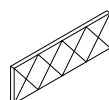
SKU:231205TT0601-1-21 / 231205TT0604-1-21



2. 4pcs



3. 2pc



4. 2pc



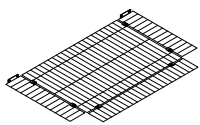
15. 8pcs



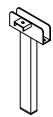
16. 16pcs



17. 4pcs



18. 4pcs



19. 4pcs



20. 2pcs



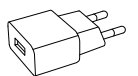
21. 2pcs



22. 20pcs



23. 1pc



24. 1pc



M6*15
A. 20pcs



M8*18
B. 4pcs



M8*18
C. 12pcs



M8*35
D. 20pcs



M8*45
E. 8pcs



M8*50
F. 8pcs



M6
G. 1pc

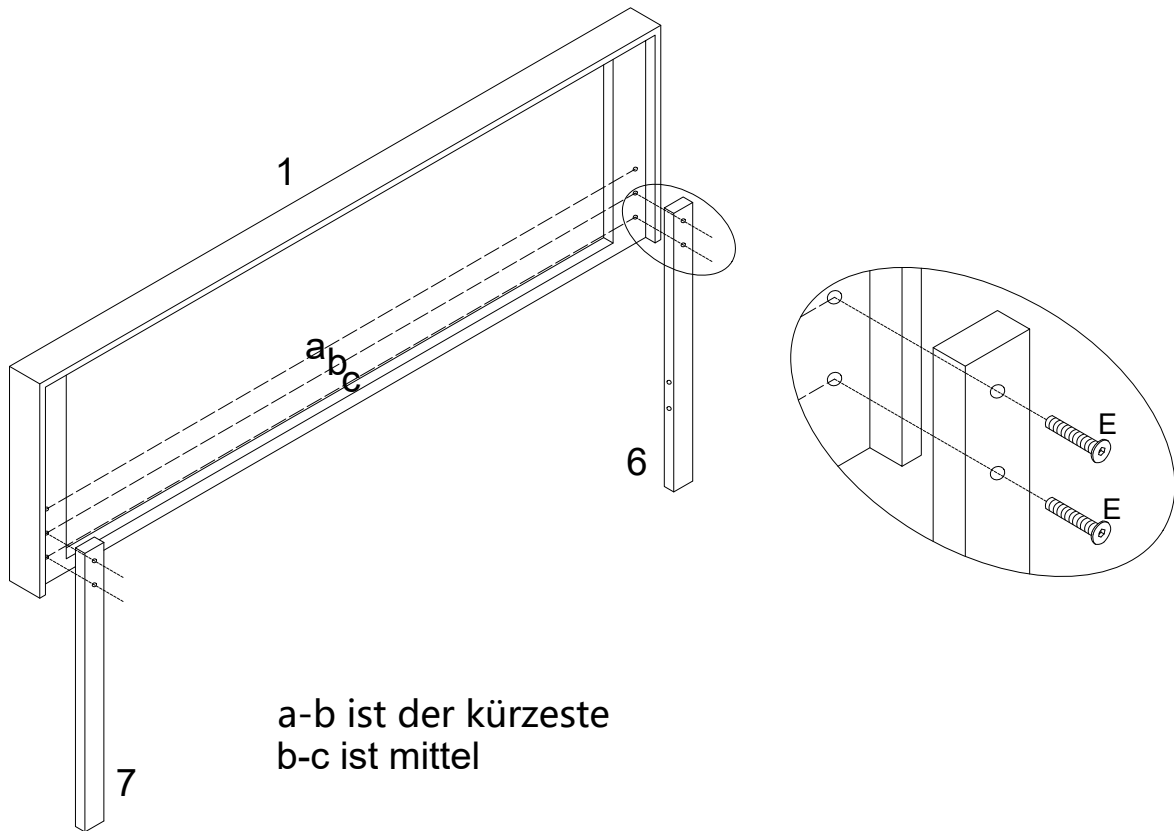


M6*12
H. 16pcs

MONTAGEANLEITUNG

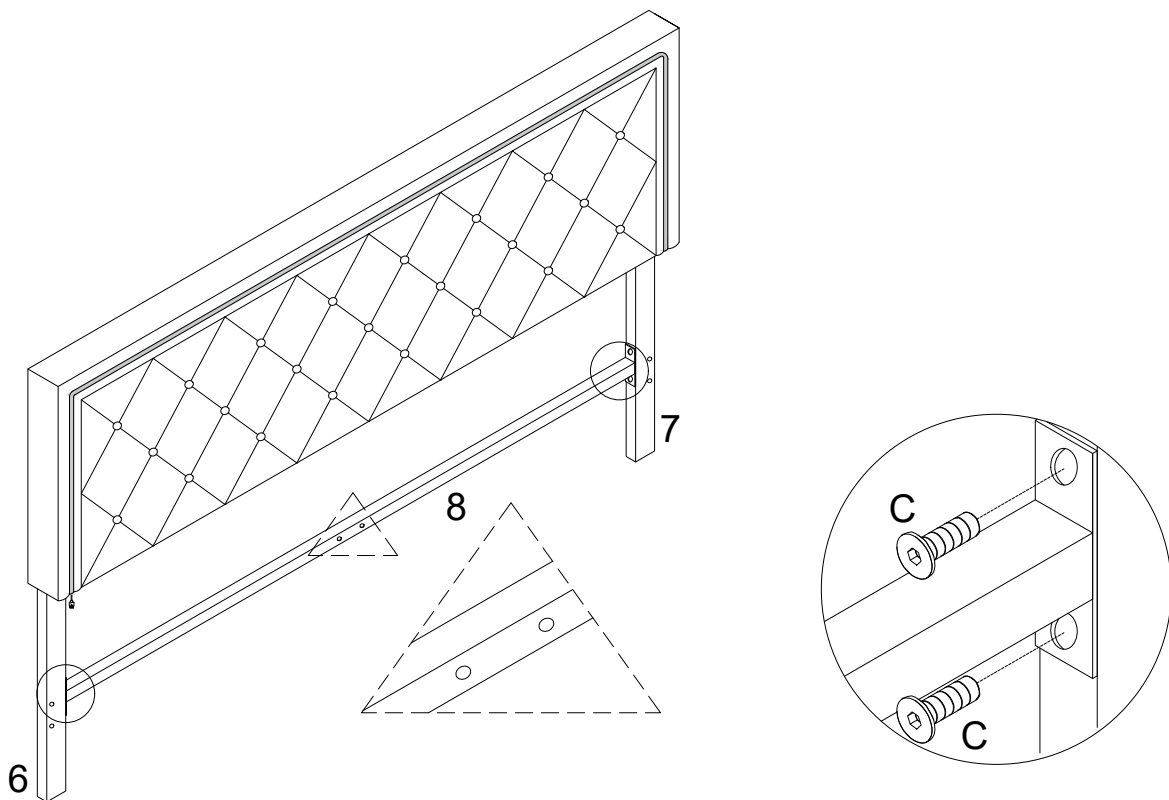
Schritt:1

E x4pcs



Schritt:2

C x4pcs

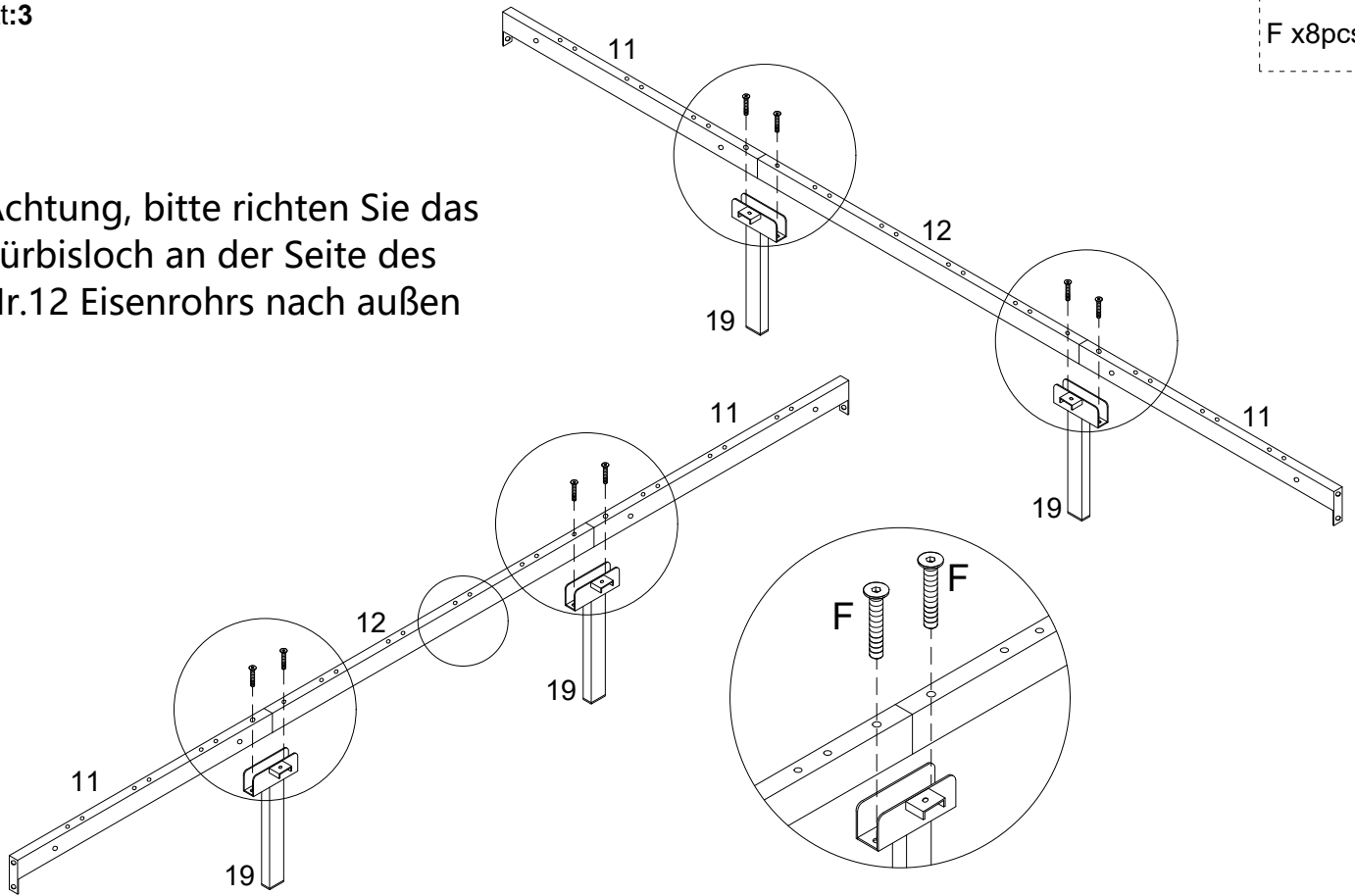


MONTAGEANLEITUNG

Schritt:3

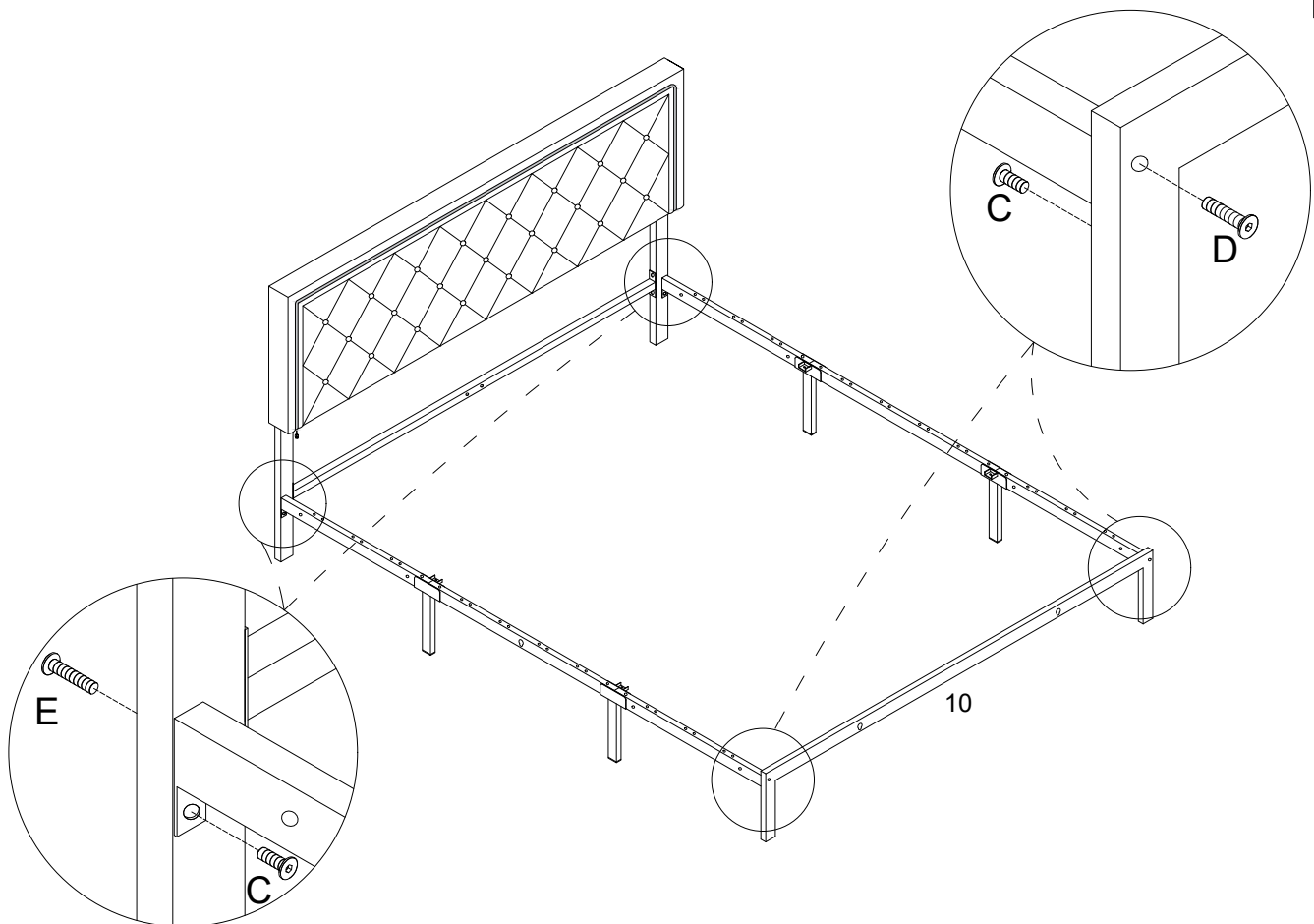
F x8pcs

Achtung, bitte richten Sie das Kürbisloch an der Seite des Nr.12 Eisenrohrs nach außen



Schritt:4

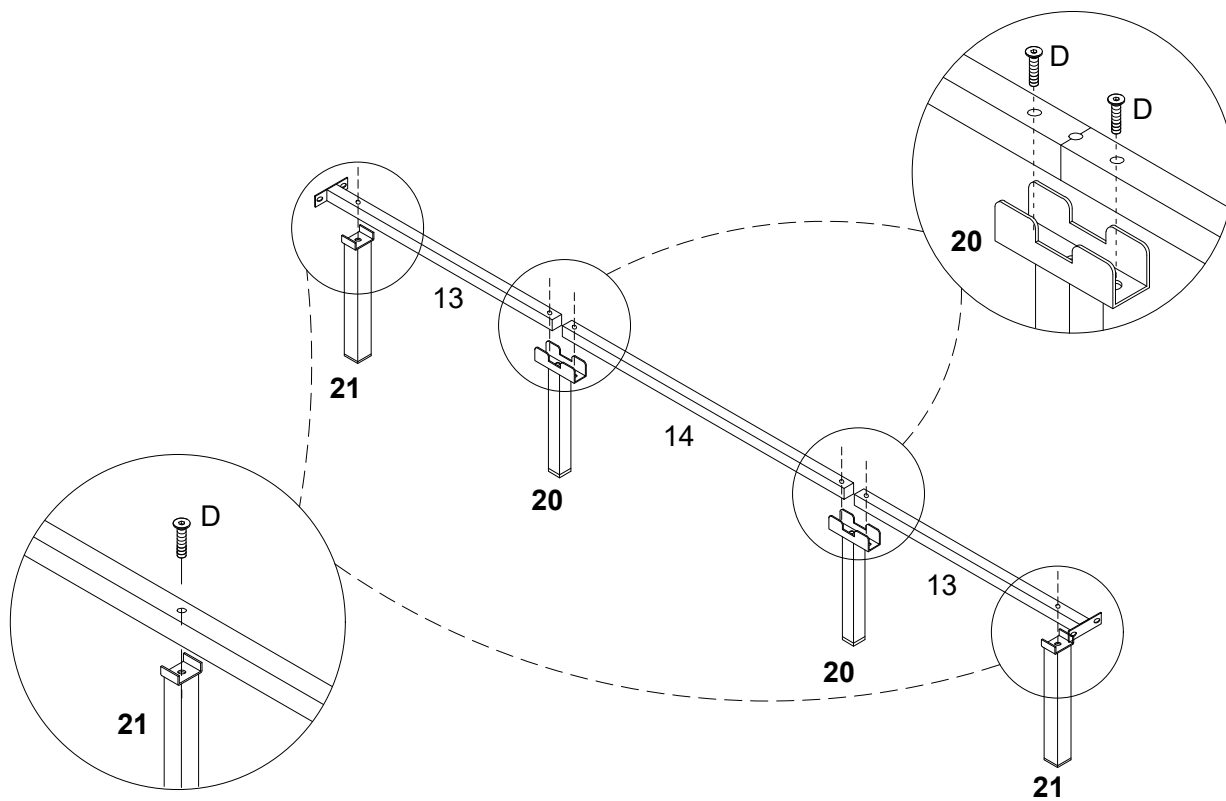
C x4pcs
D x2pcs
E x2pcs



MONTAGEANLEITUNG

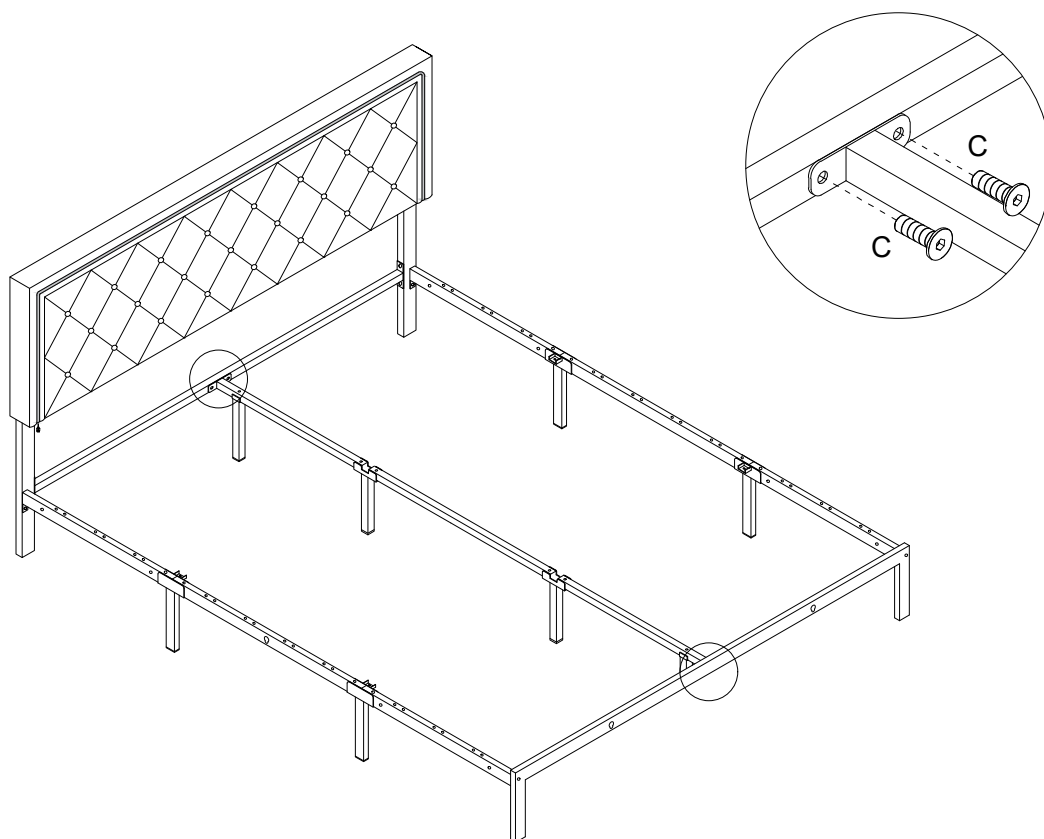
Schritt:5

D x6pcs



Schritt:6

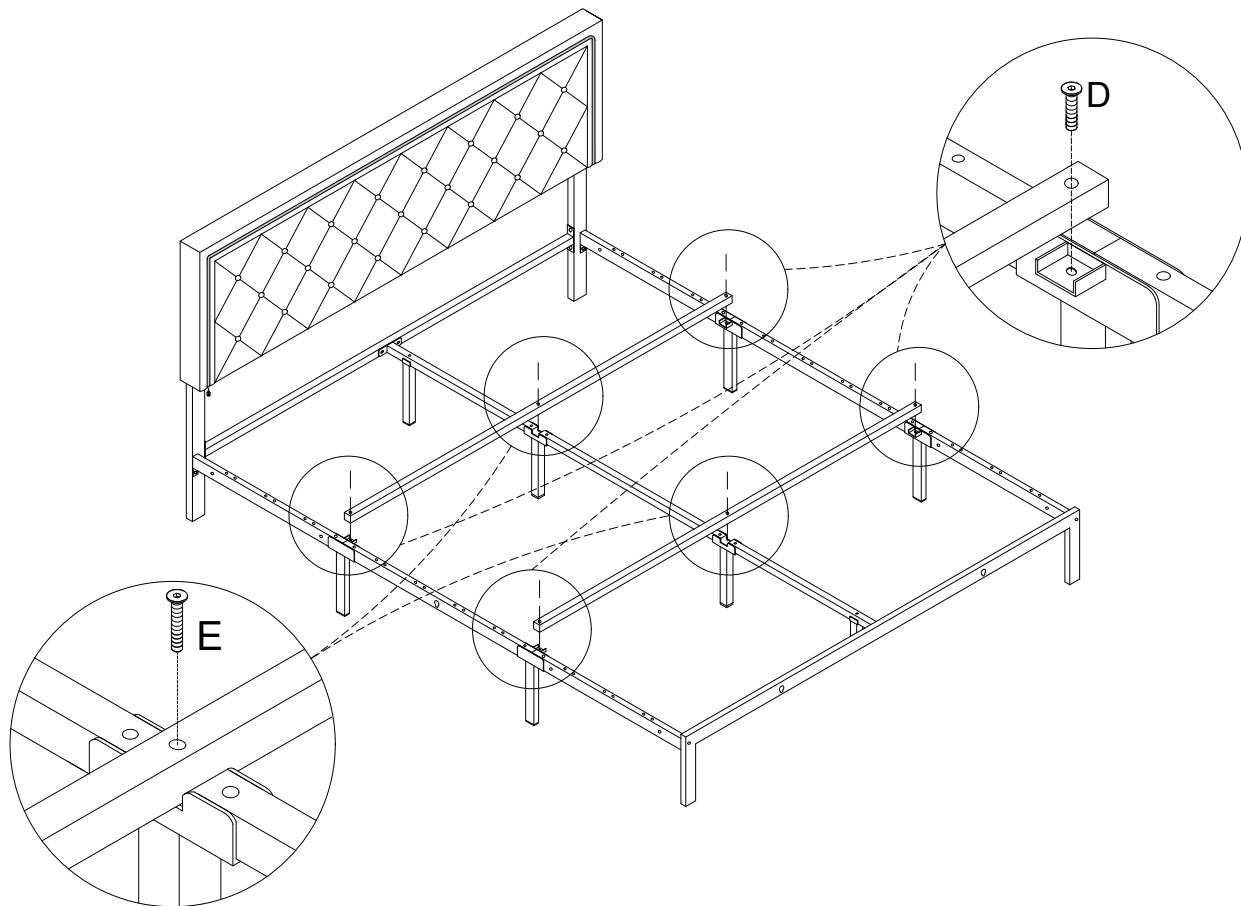
C x4pcs



MONTAGEANLEITUNG

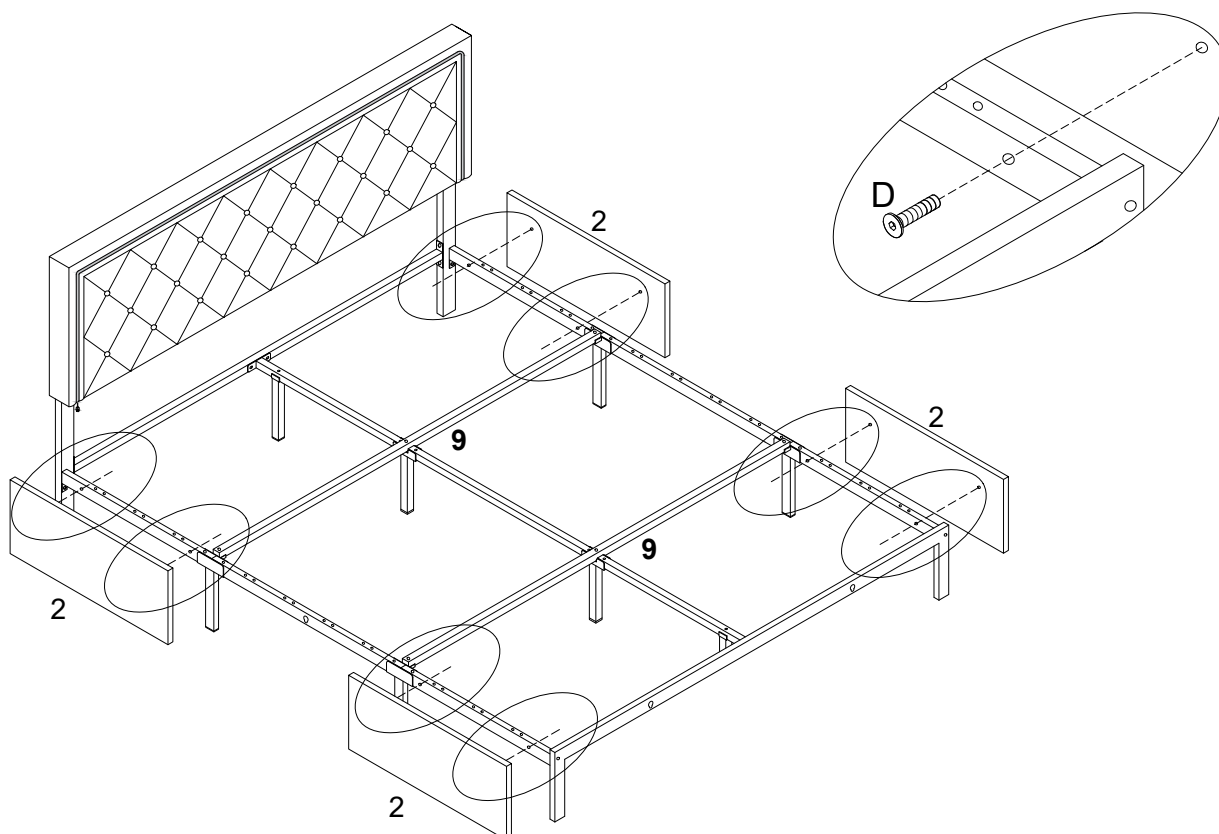
Schritt:7

D x4pcs
E x2pcs



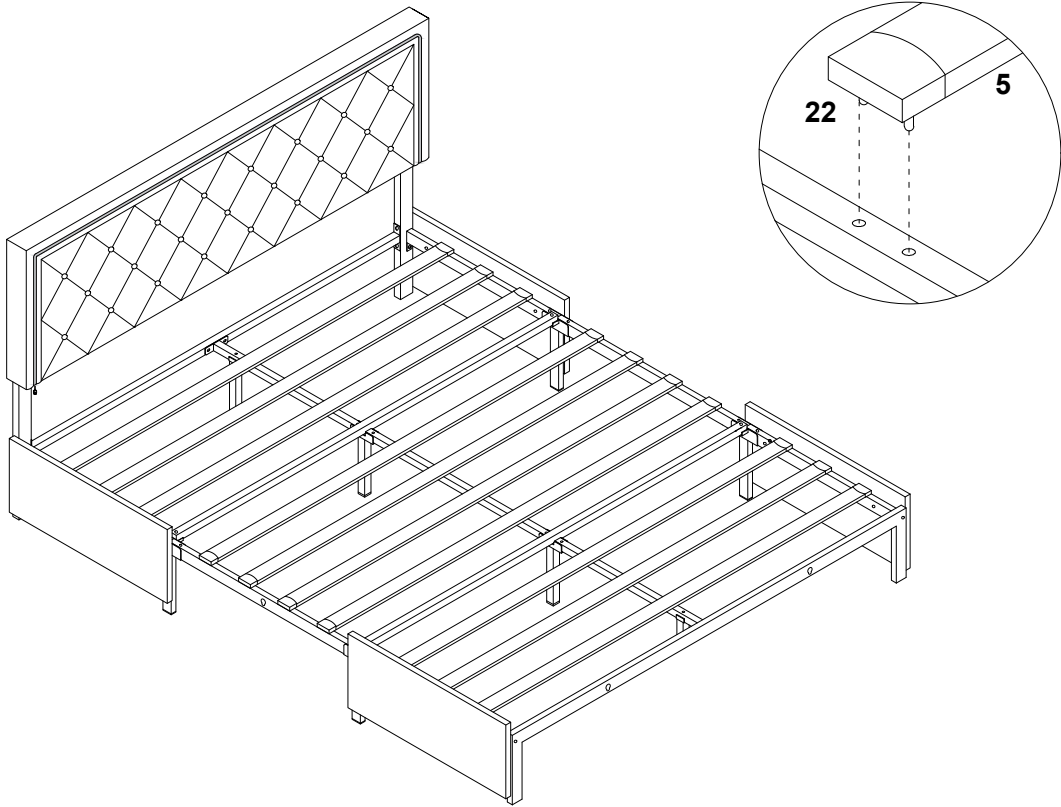
Schritt:8

D x8pcs

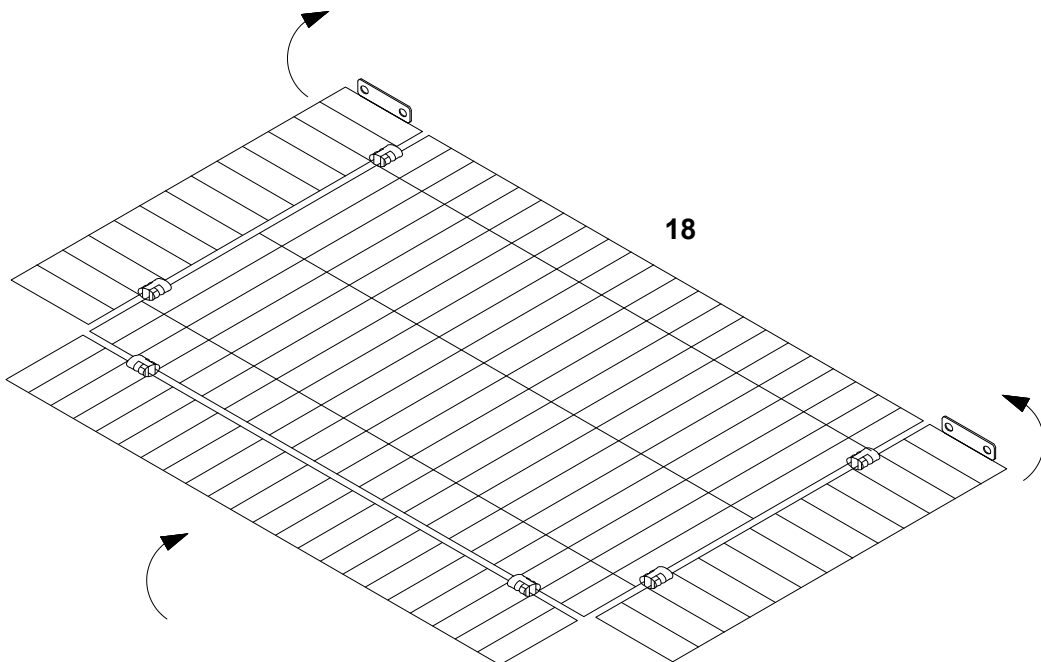


MONTAGEANLEITUNG

Schritt:9

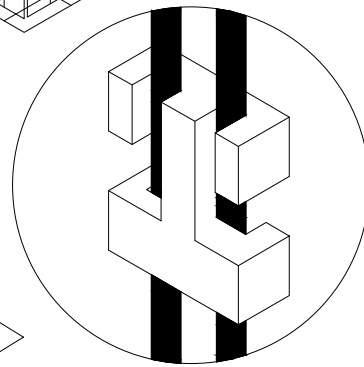
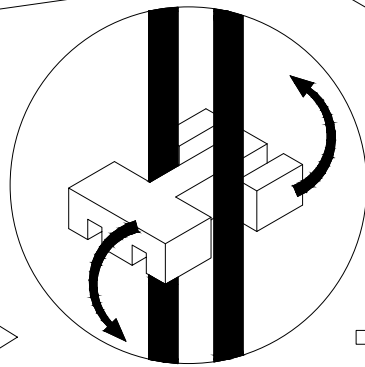
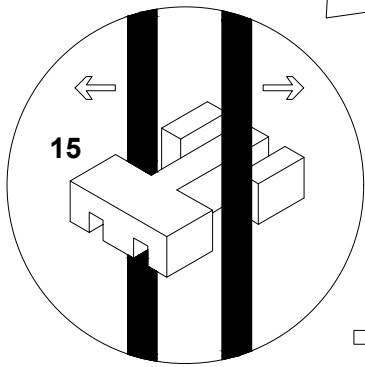
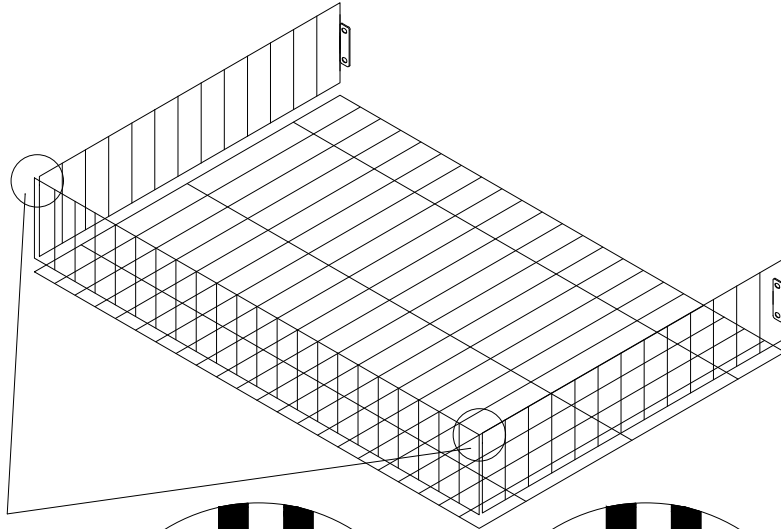


Schritt:10



MONTAGEANLEITUNG

Schritt:11

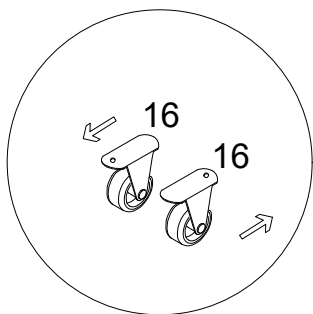
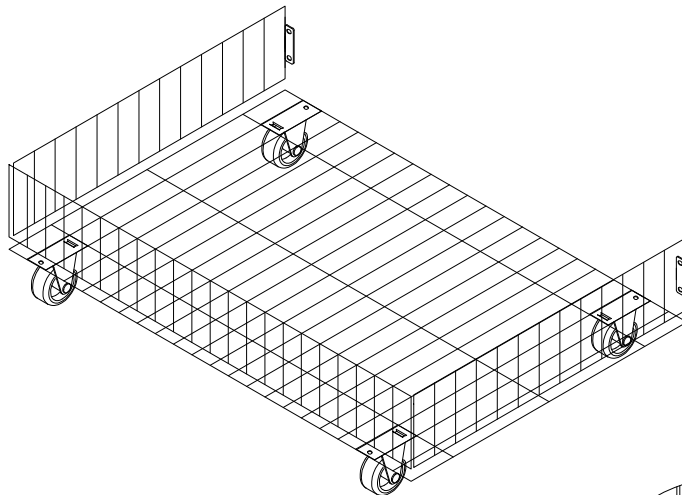


Trennen Sie es ein wenig und clippen Sie den Verschluss ein

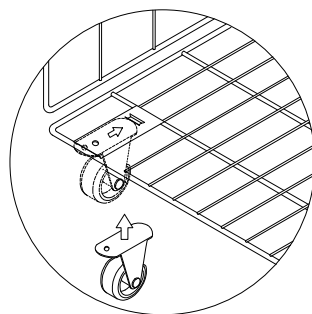
Schritt:12

H x16pcs

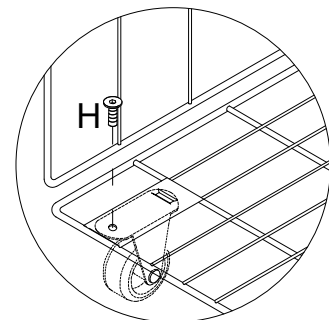
Viermal zusammenbauen



Achten Sie auf die Richtung der Schraubenlöcher



Wie in der Abbildung gezeigt, setzen Sie die Riemenscheibe in den Schlitz unter dem Eisenkorb ein



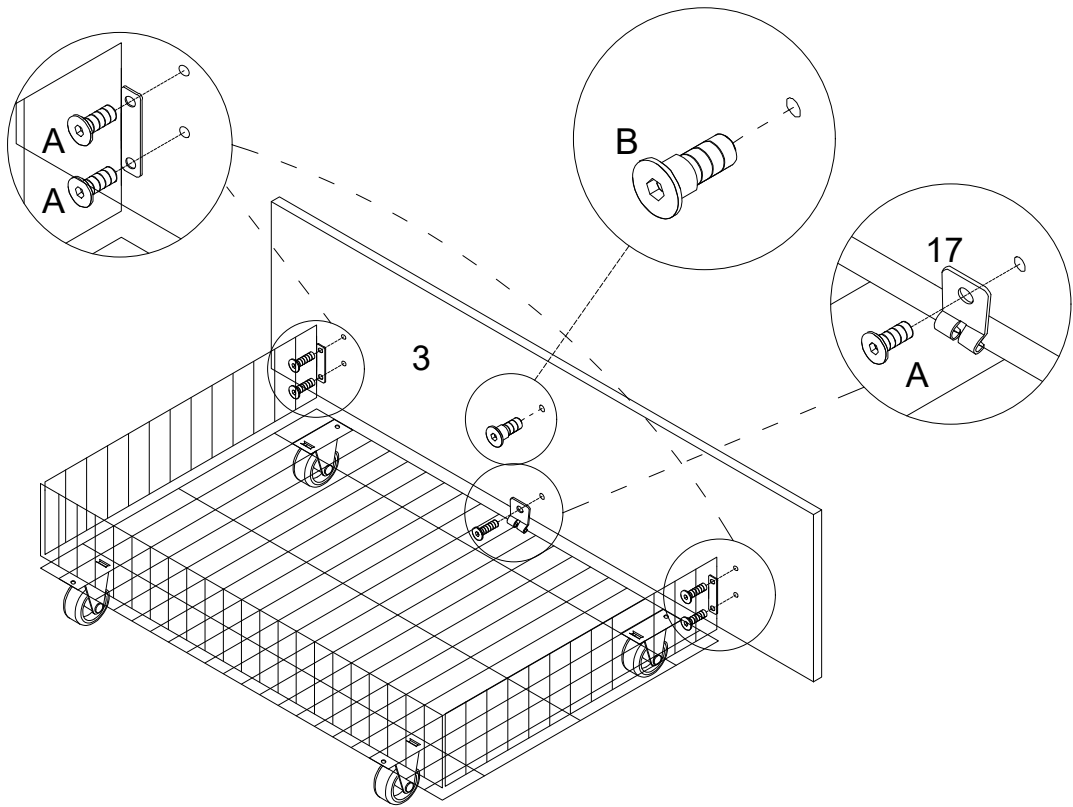
Dann befestigen Sie die Räder mit Schrauben

MONTAGEANLEITUNG

Schritt:13

Zweimal zusammenbauen

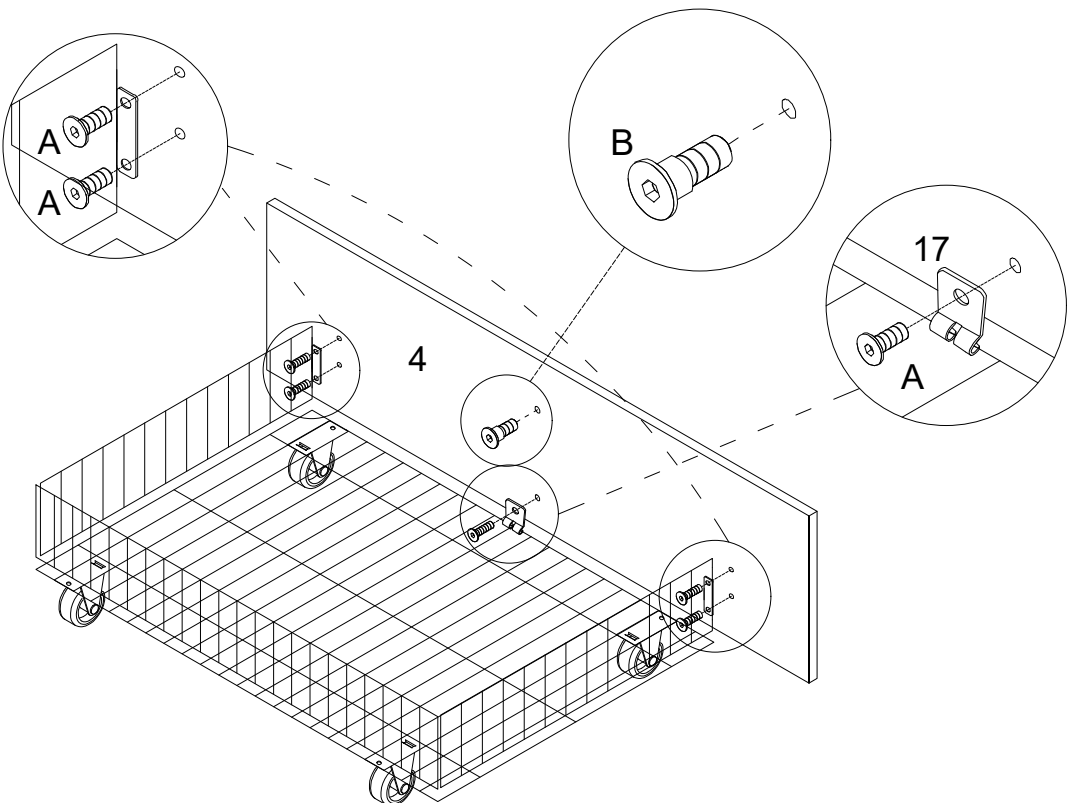
A x10pcs
B x2pcs



Schritt:14

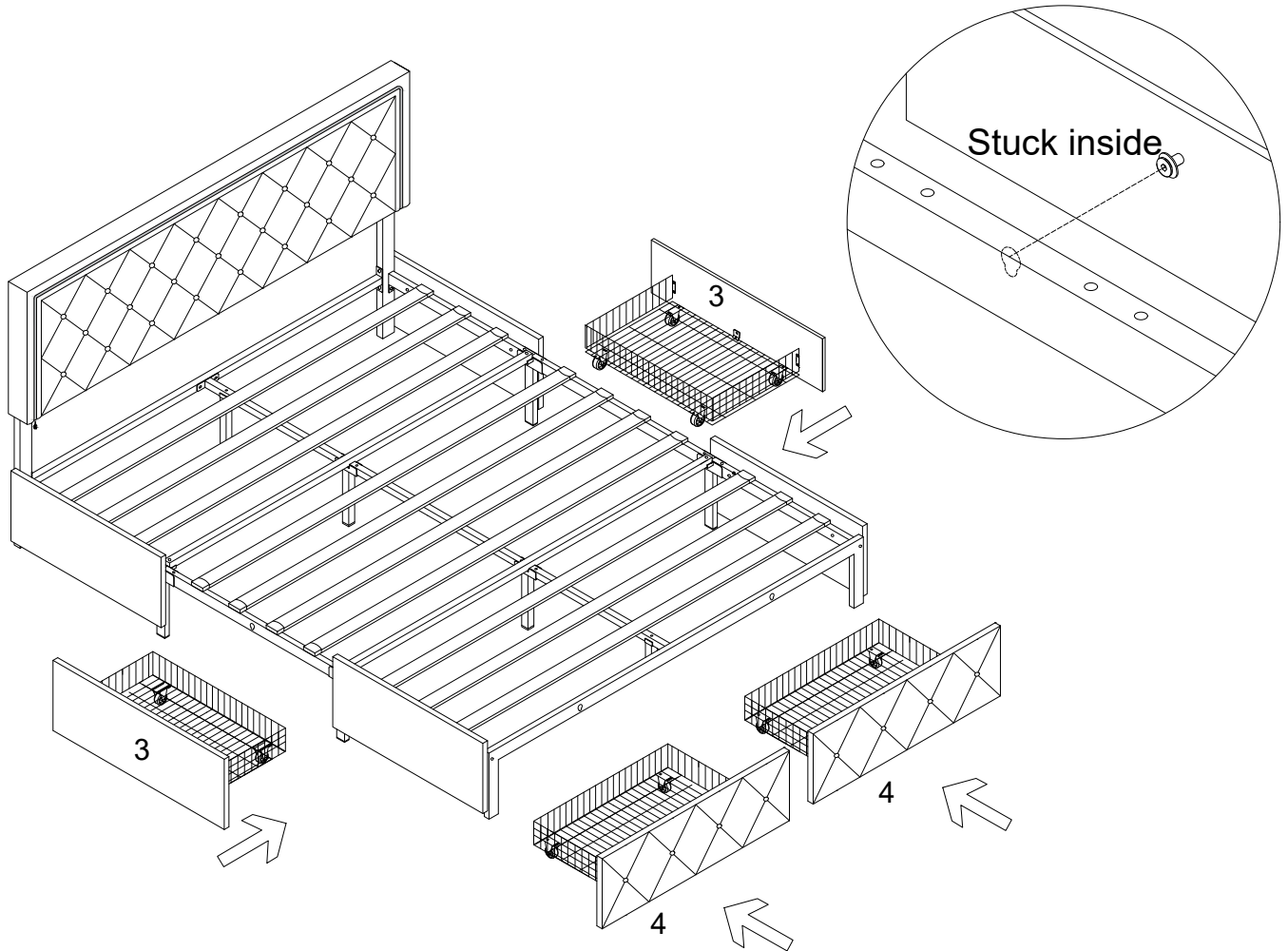
Zweimal zusammenbauen

A x10pcs
B x2pcs



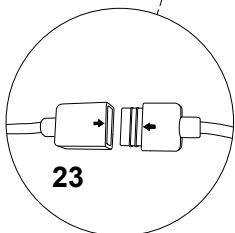
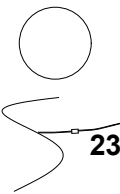
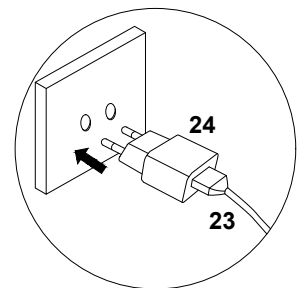
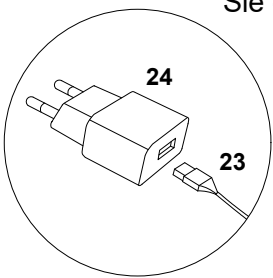
MONTAGEANLEITUNG

Schritt:15



Schritt:16

Schließen Sie das Adapterkabel 23 an den Stecker 24 an und schließen Sie es dann an das Netzteil an



Verbinden Sie den Lichtband am Nachttisch mit dem 23-Adapterkabel
Achtung: Sowohl der Lichtstreifen als auch der Adapterstecker haben einen Pfeil, bitte richten Sie den Pfeil mit dem Pfeil aus