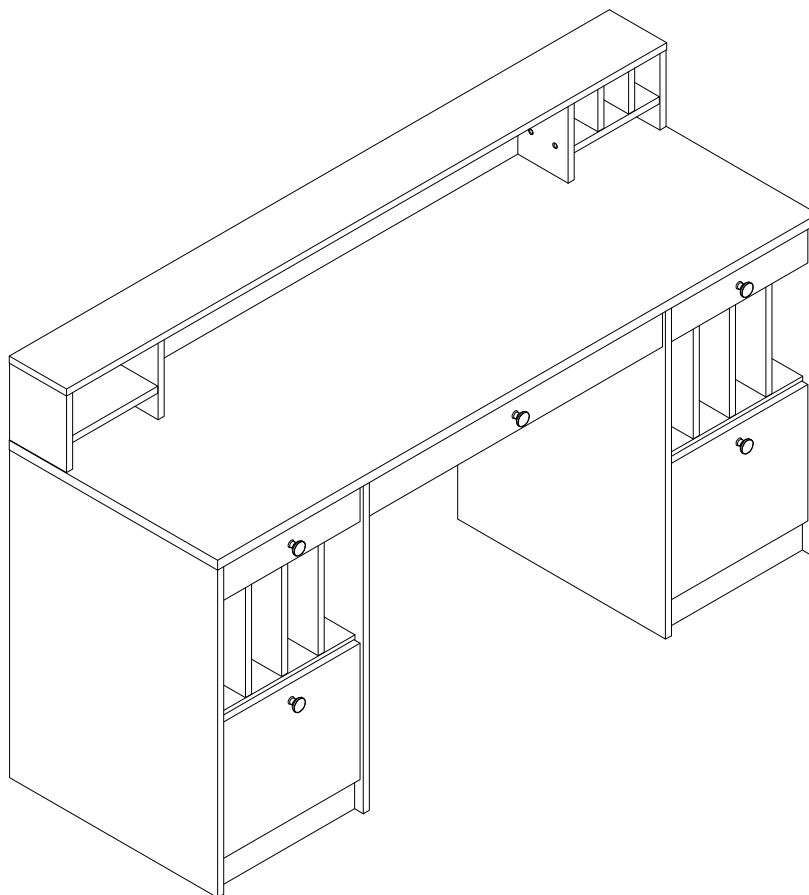
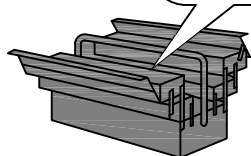
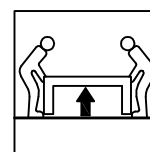
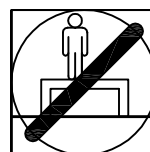
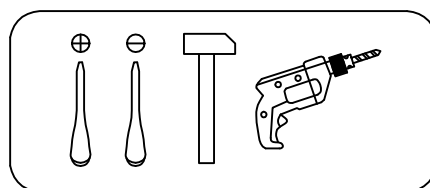
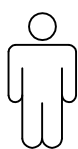


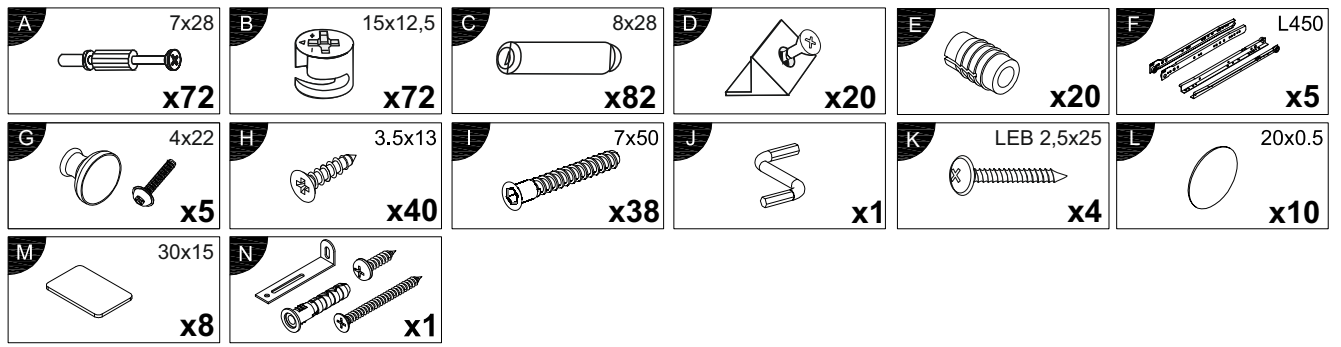
Art. Nr. 3419 6527 / 7142 3627

LKZ 42236



- | | |
|---------------------------------------|-----------------------------------|
| D Montageanleitung | GB Assembly instructions |
| FR Notice de montage | IT Istruzioni di montaggio |
| NL Handleiding voor de montage | PL Instrukcja montazu |
| CZ Montážní návod | SK Návod na montáž |
| HU Szerelési útmutató | RO Instrukțiuni de montaj |
| TR Montaj talimatı | RU Инструкция по монтажу |





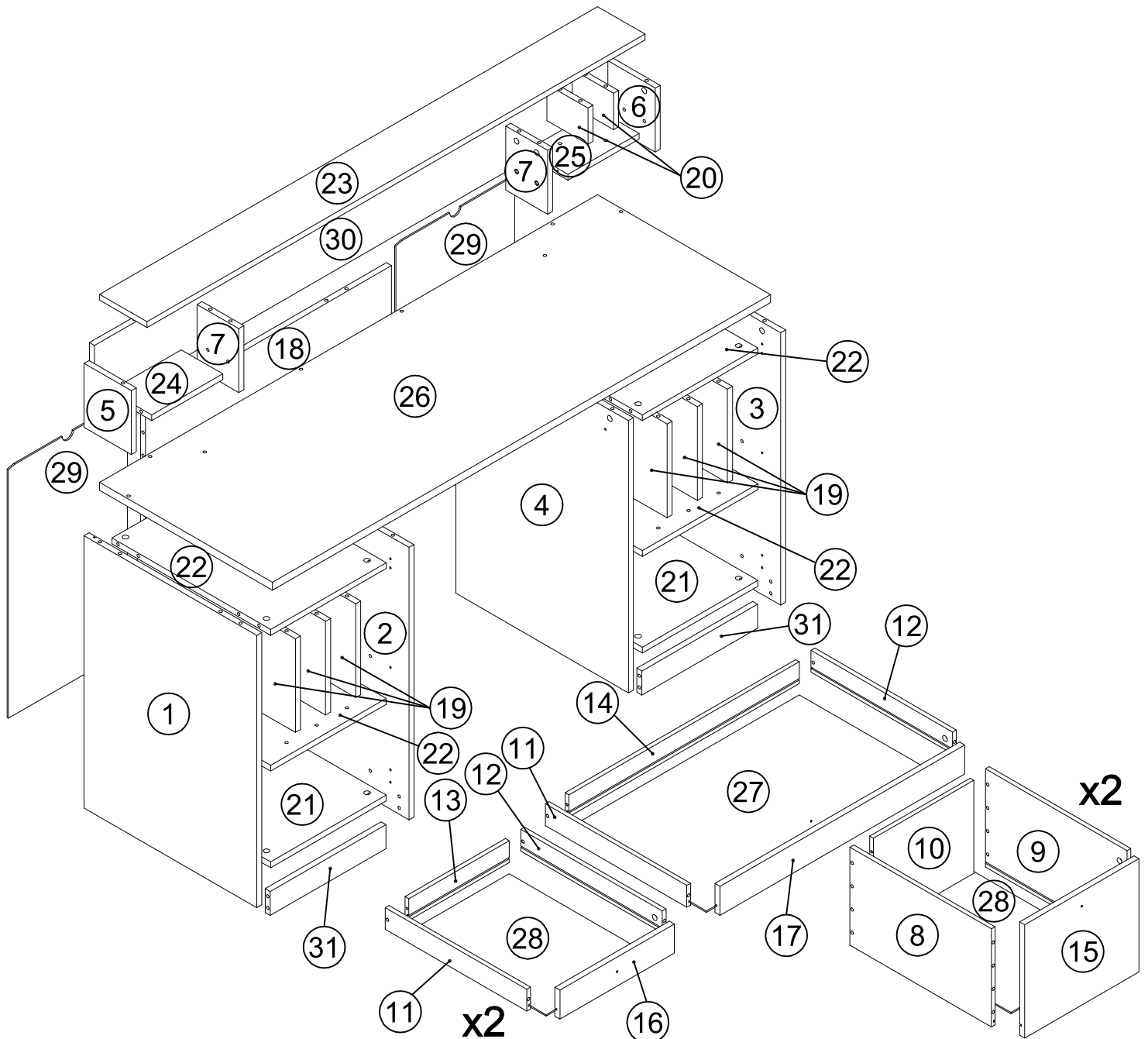
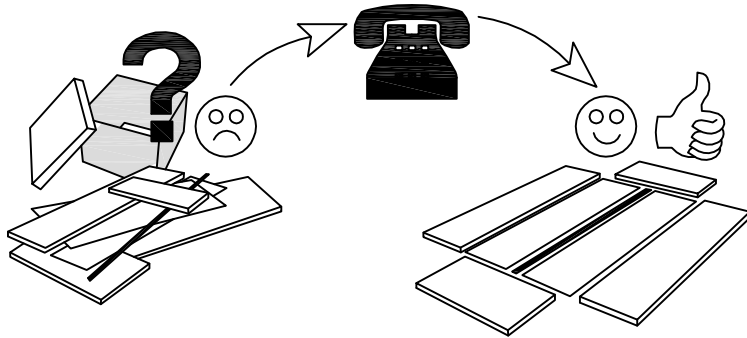
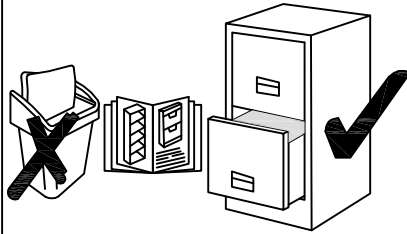
N	Size/MaB (mm)	Qty	✓	N	Size/MaB (mm)	Qty	✓
1	750x549x16	1		17	778x80x16	1	
2	750x549x16	1		18	782x400x16	1	
3	750x549x16	1		19	258x503x16	6	
4	750x549x16	1		20	100x131x16	2	
5	176x150x16	1		21	504x368x16	2	
6	176x150x16	1		22	504x368x16	4	
7	176x133x16	2		23	1584x151x16	1	
8	450x270x16	2		24	226x132x16	1	
9	450x270x16	2		25	226x132x16	1	
10	319x270x16	2		26	1584x550x22	1	
11	450x60x16	3		27	743x447x3	1	
12	450x60x16	3		28	447x329x3	4	
13	319x60x16	2		29	689x378x3	2	
14	733x60x16	1		30	1550x176x16	1	
15	364x312x16	2		31	368x66x16	2	
16	364x80x16	2					

Service - Dienstverlening - Serwis - Servis - Сервисная служба

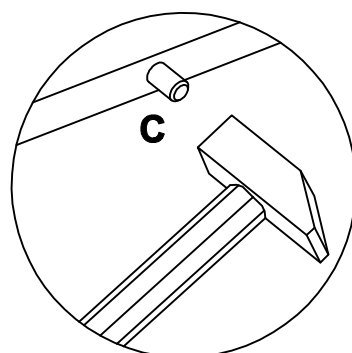
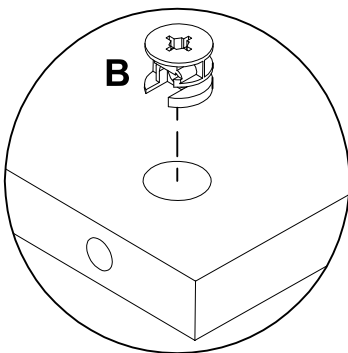
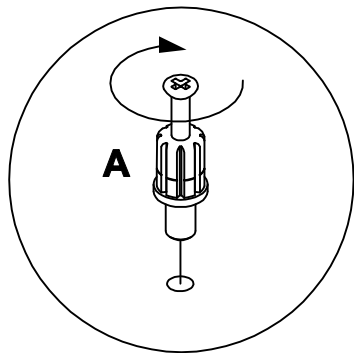
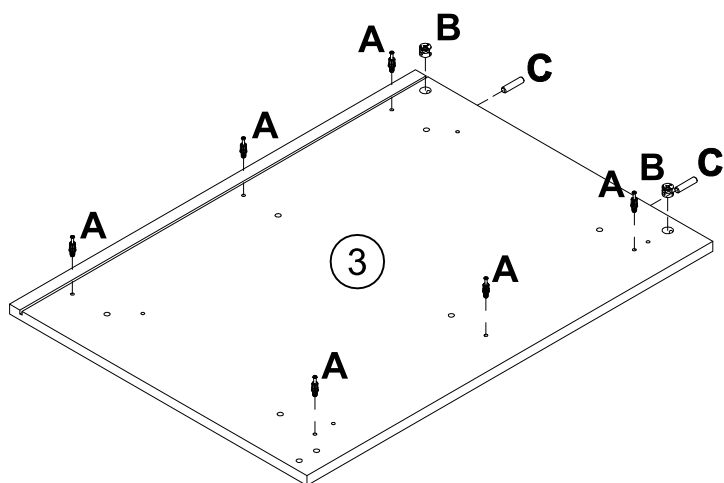
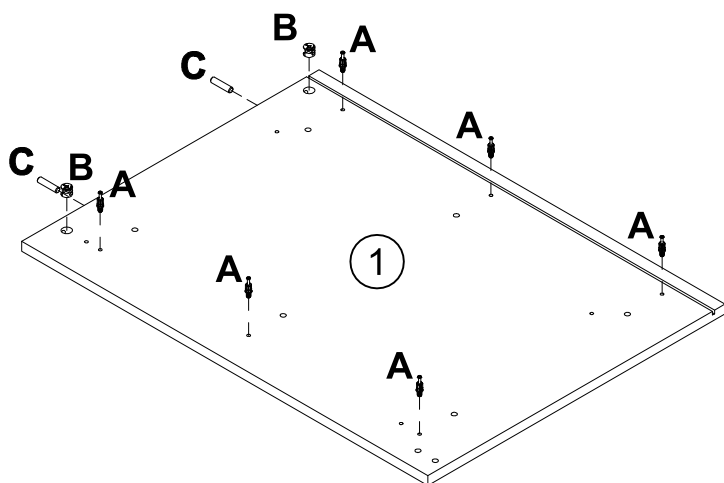
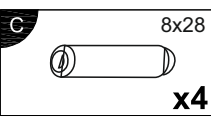
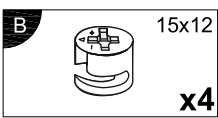
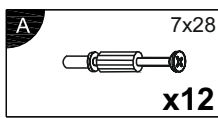
Name - Naam - Nazwa - Isim - Название

Nr. - No. - Номер

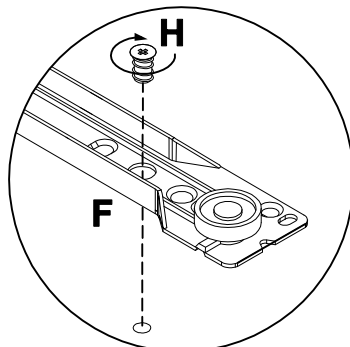
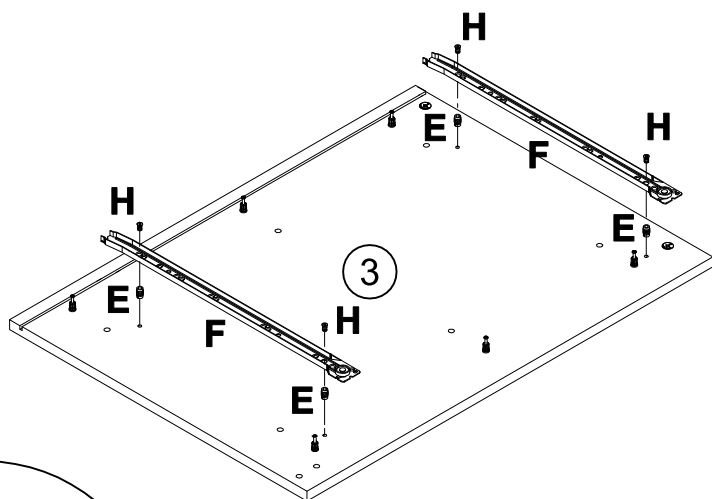
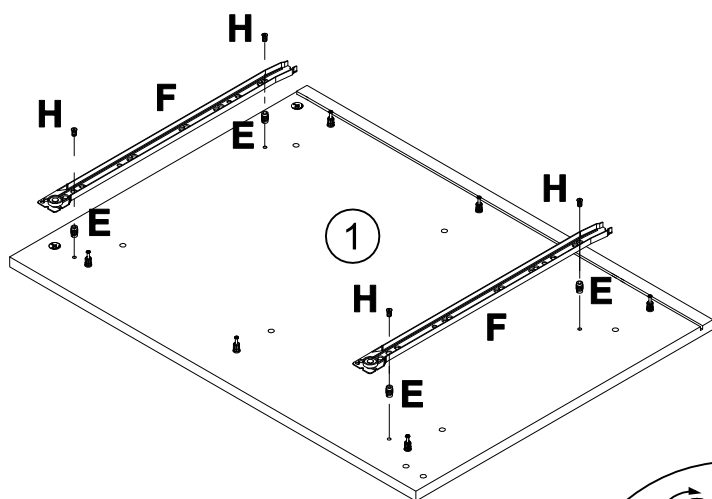
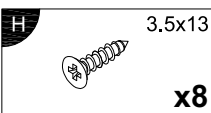
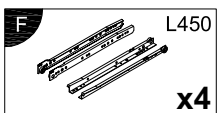
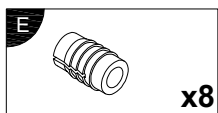
Typ - Type - Тип - Тип



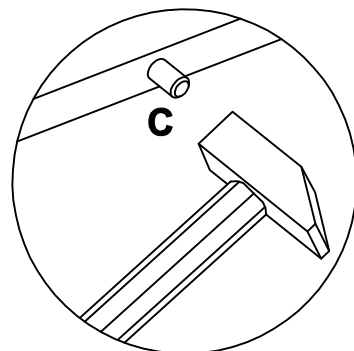
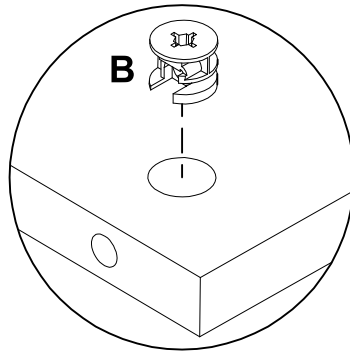
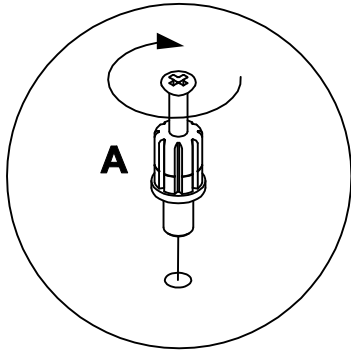
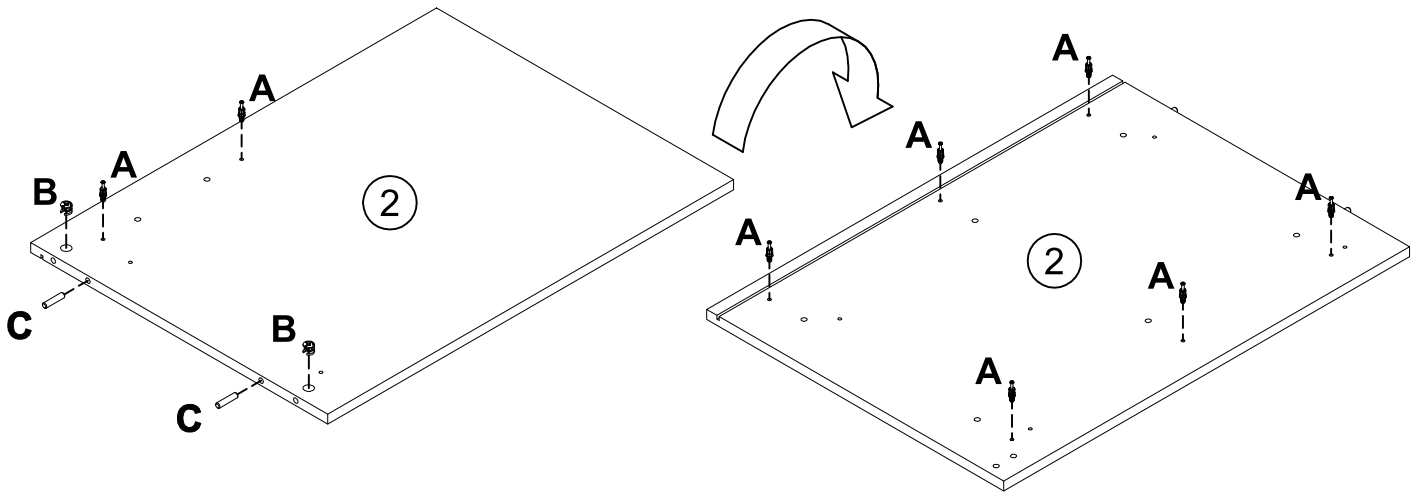
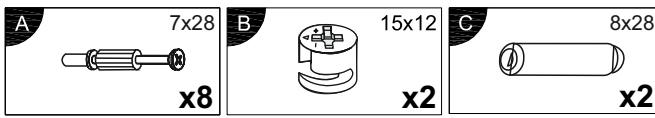
1



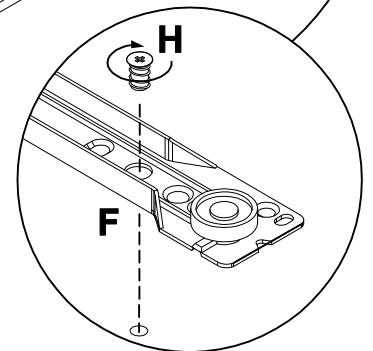
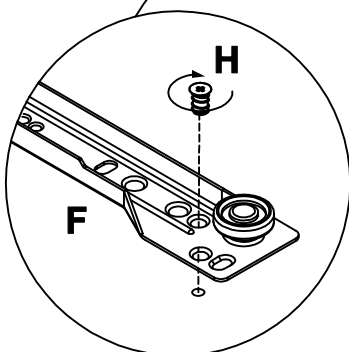
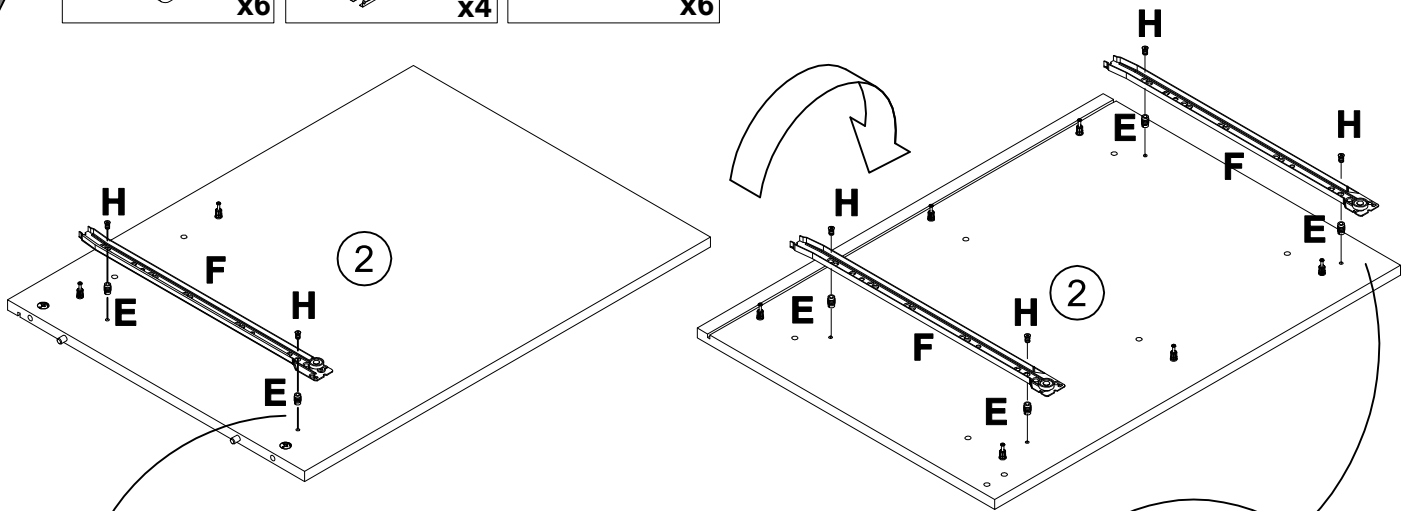
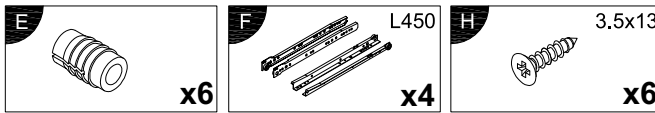
2



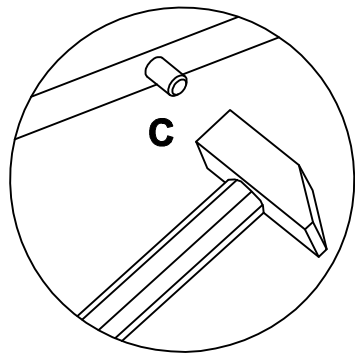
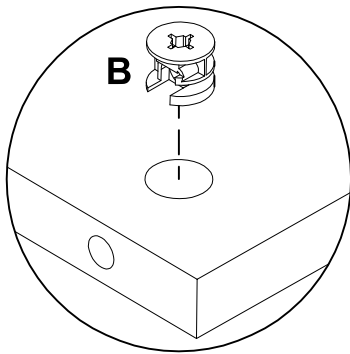
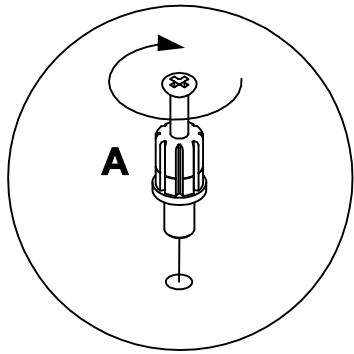
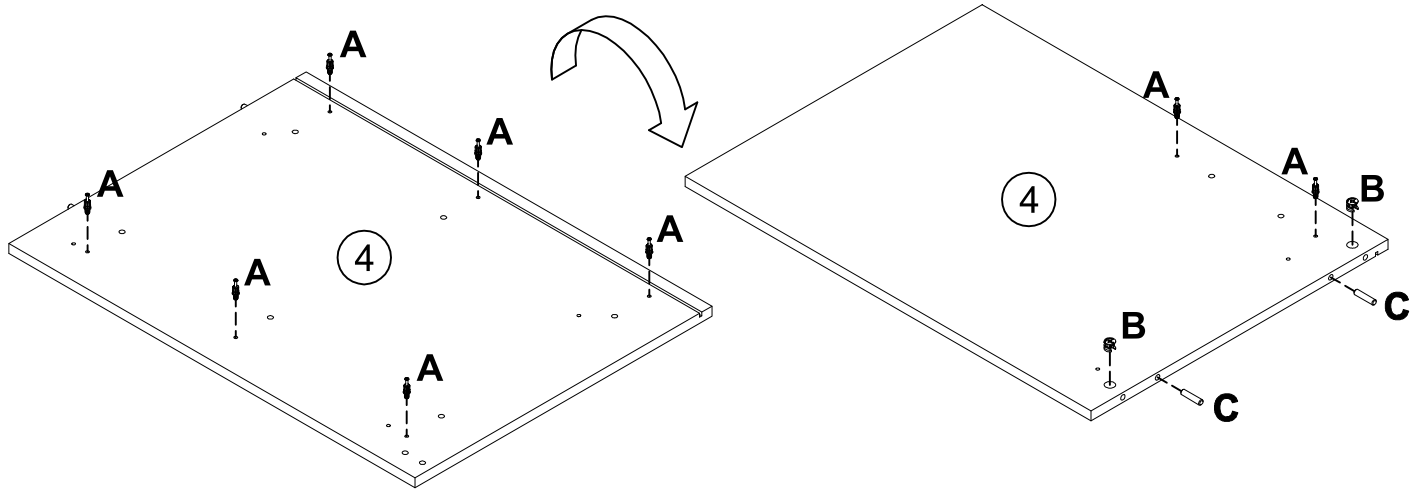
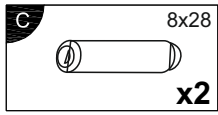
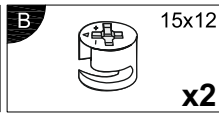
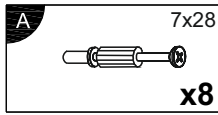
3



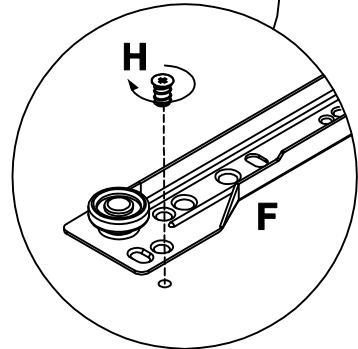
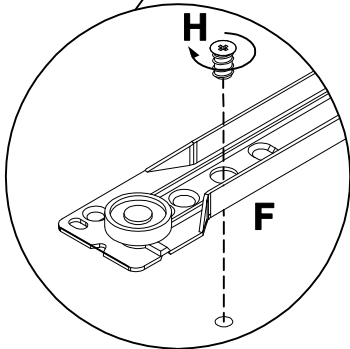
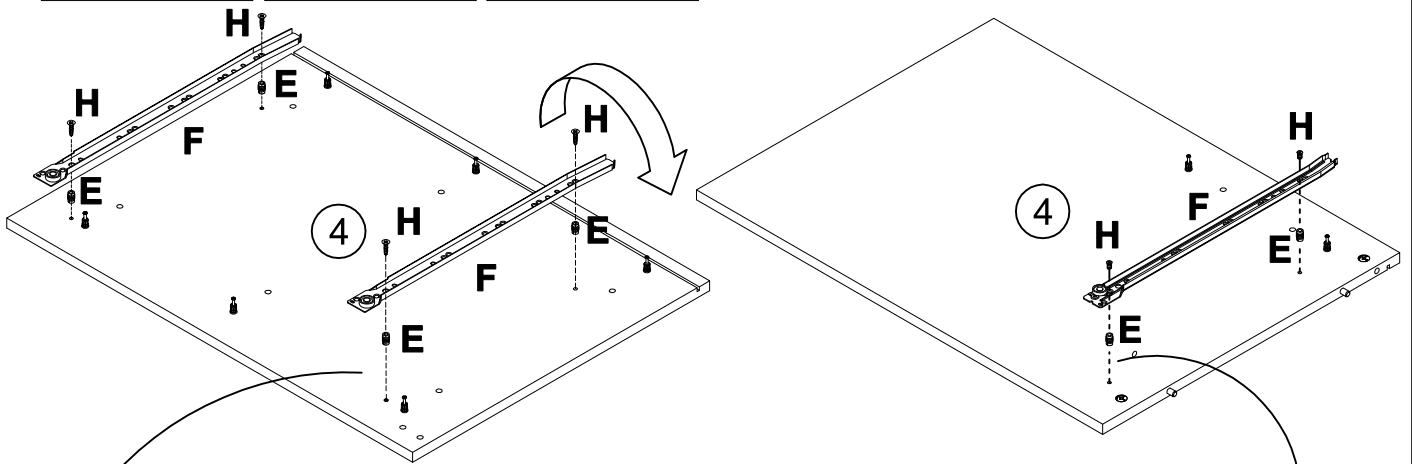
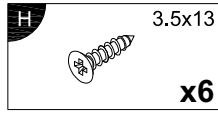
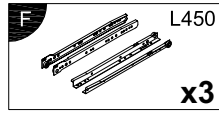
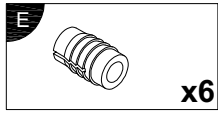
4



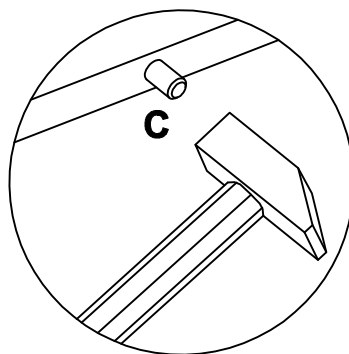
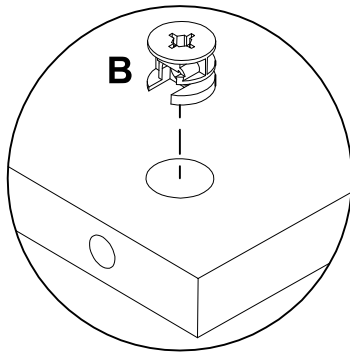
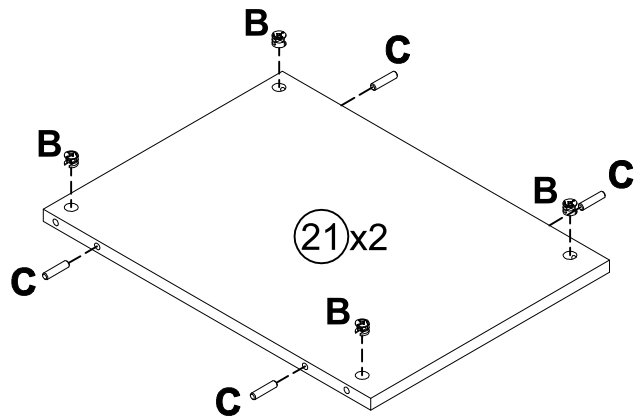
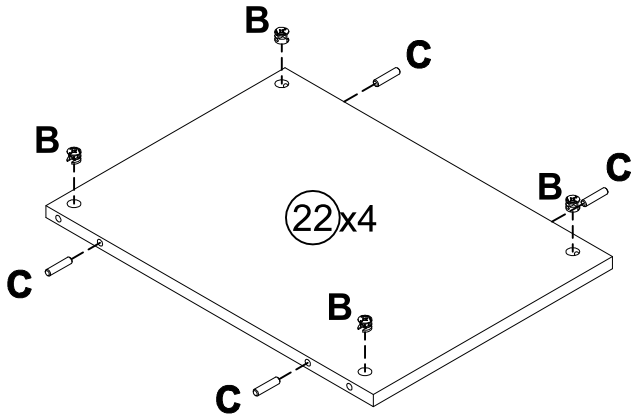
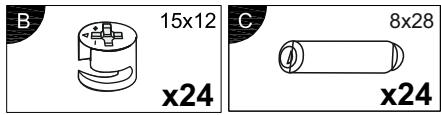
5



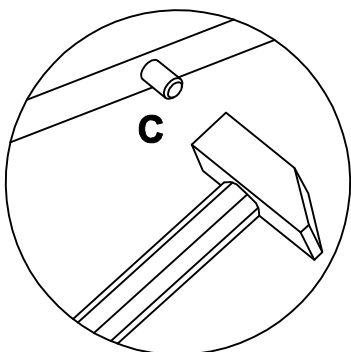
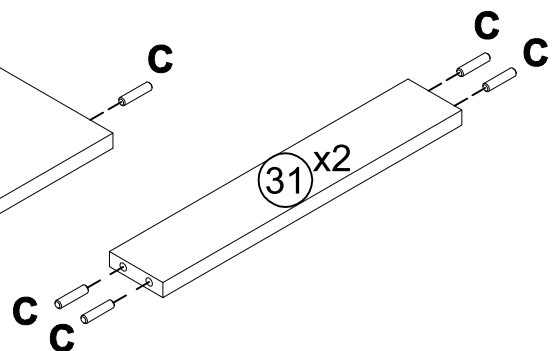
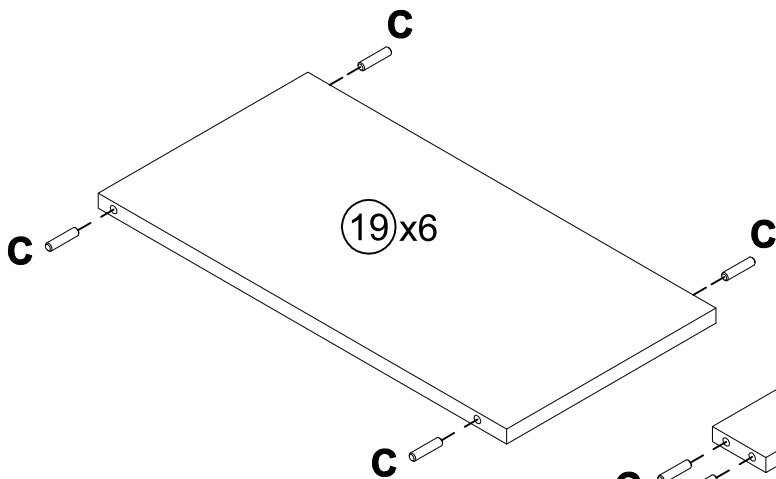
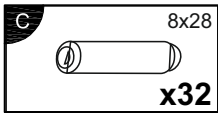
6



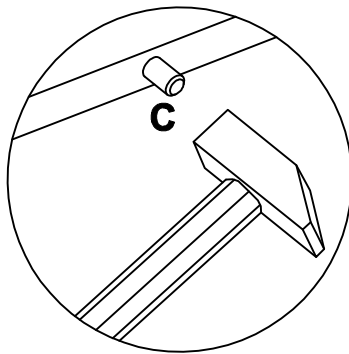
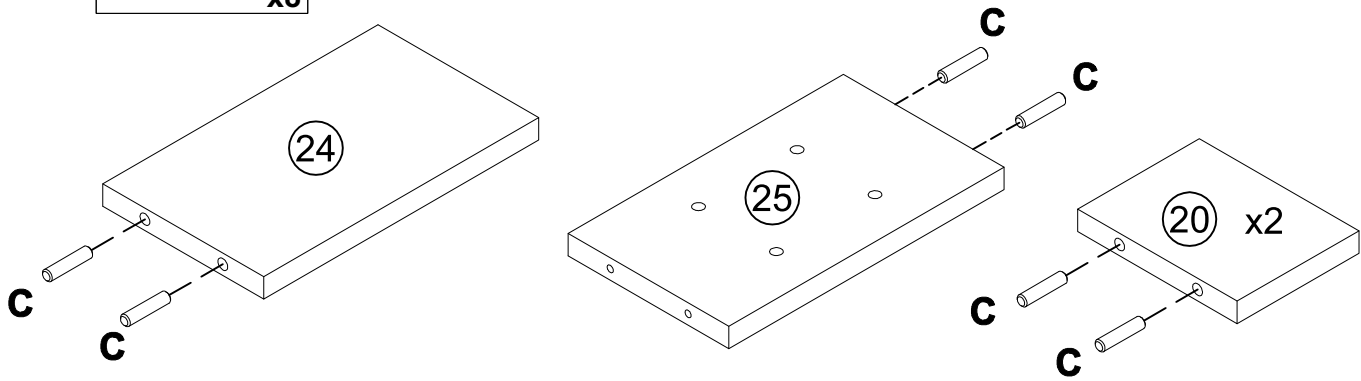
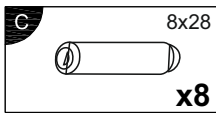
7



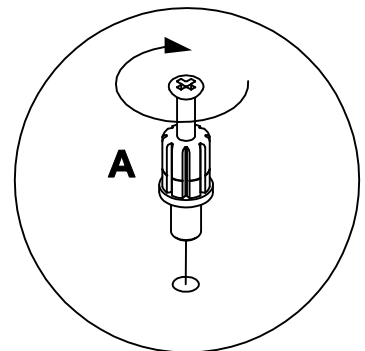
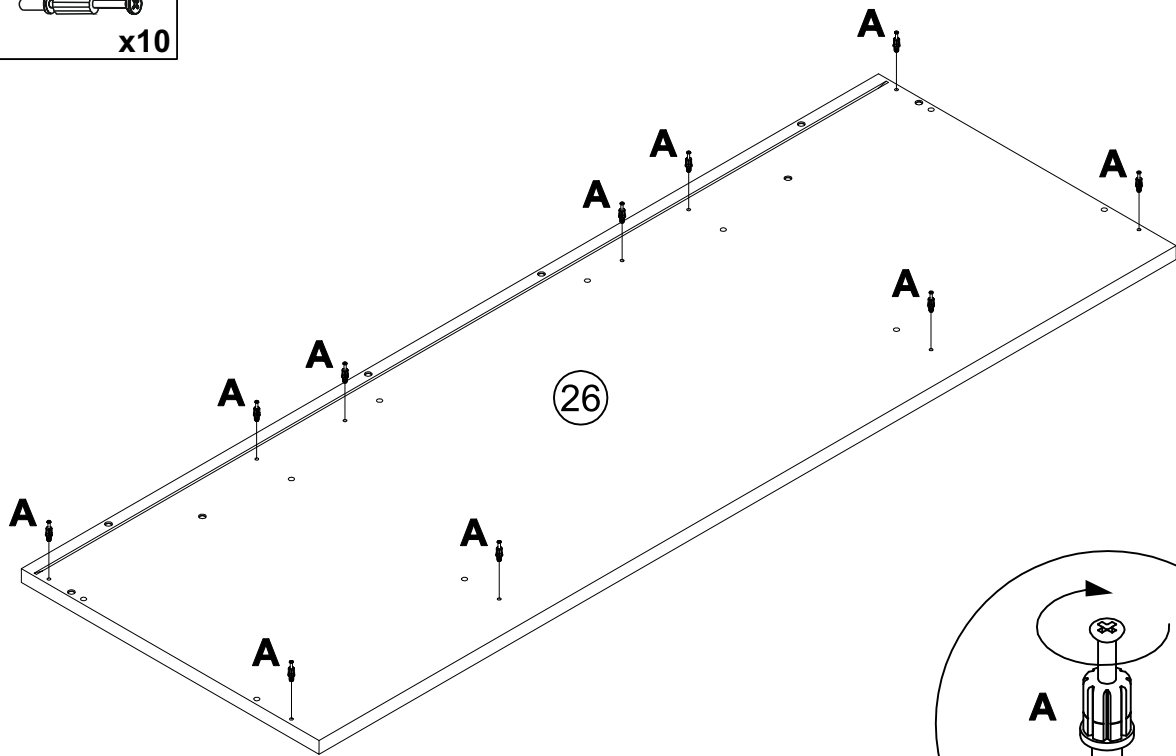
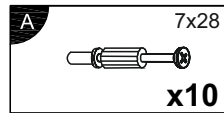
8



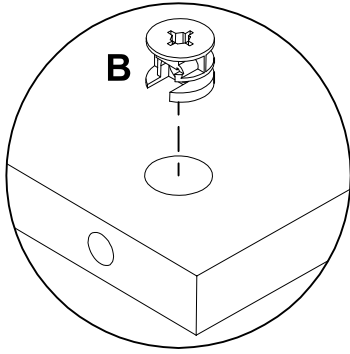
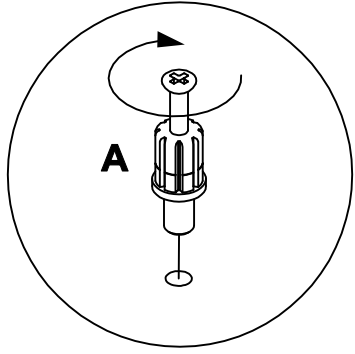
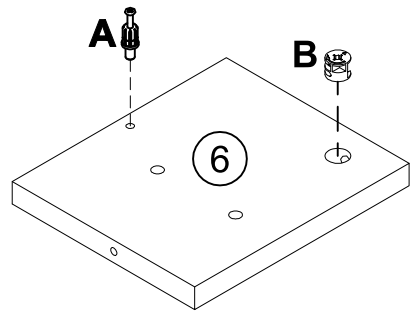
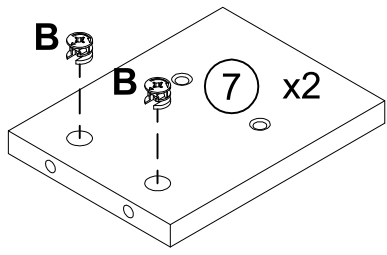
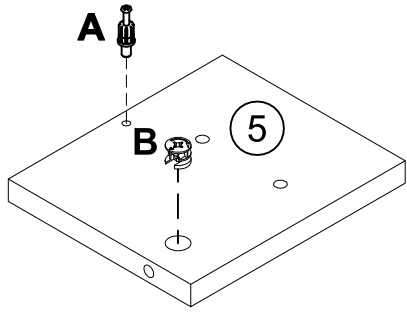
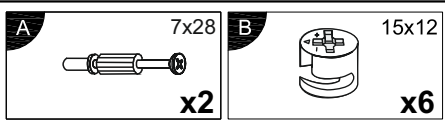
9



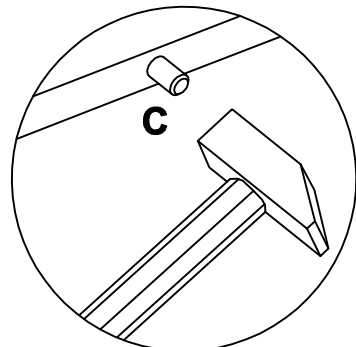
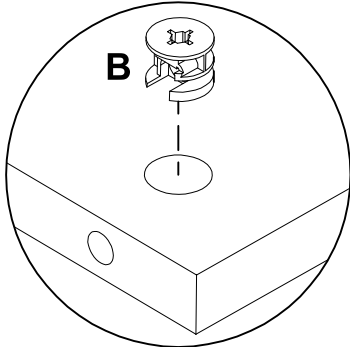
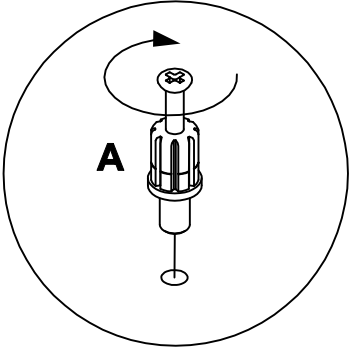
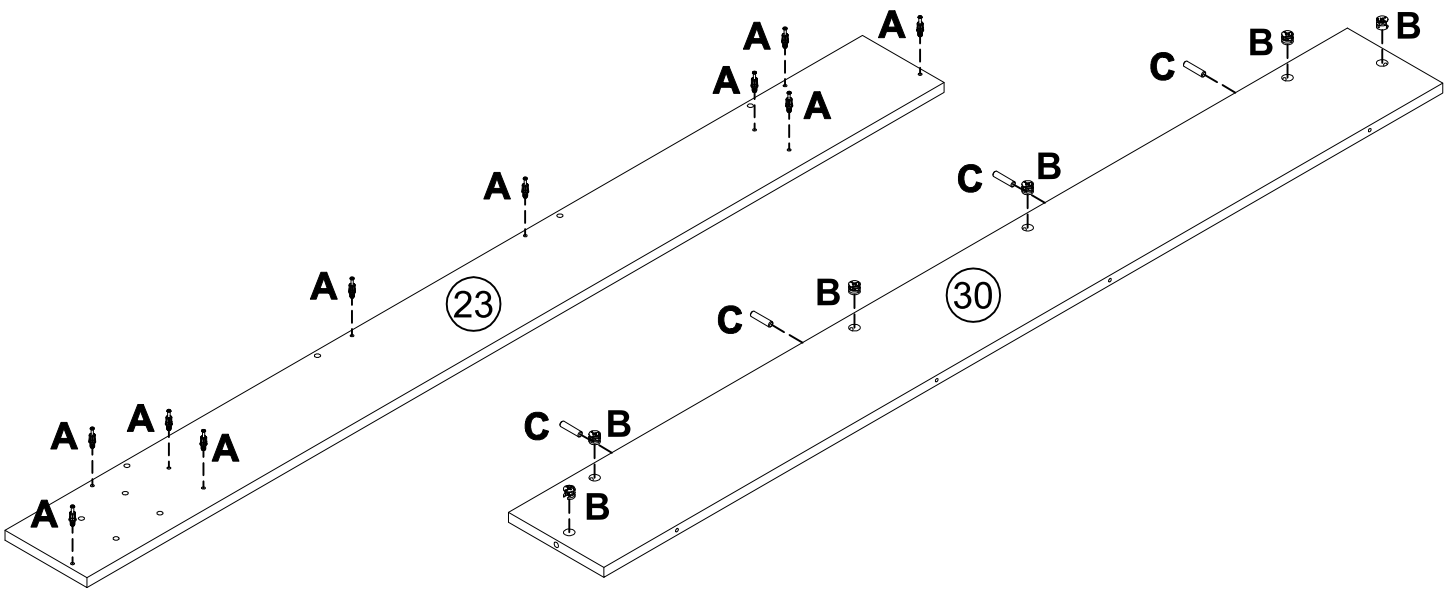
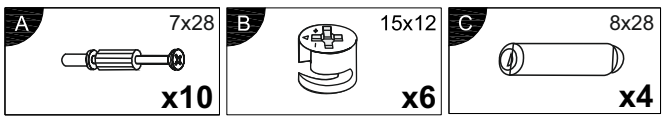
10



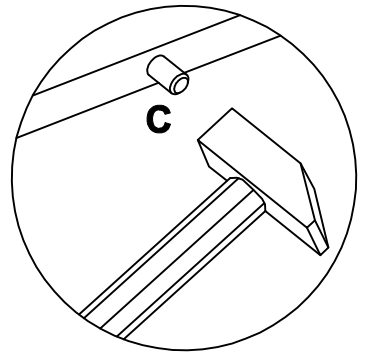
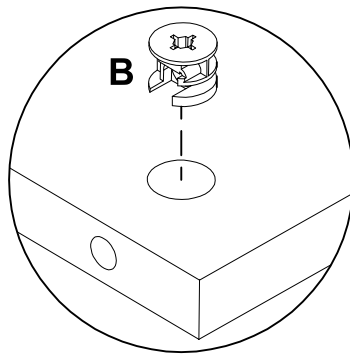
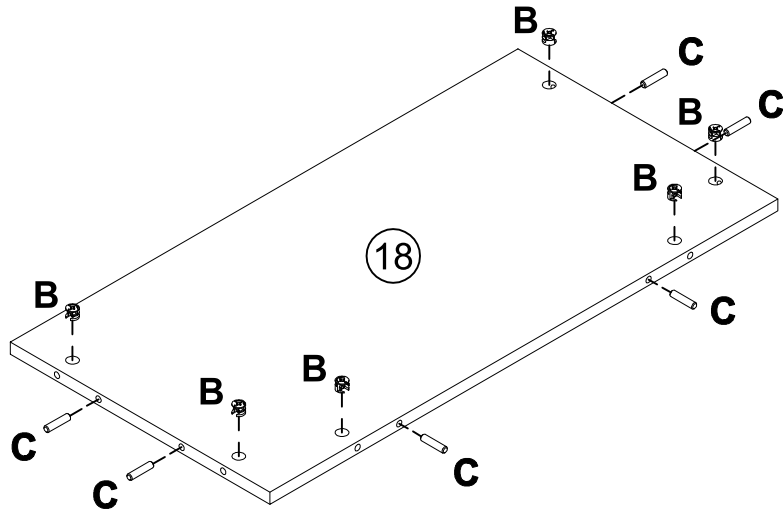
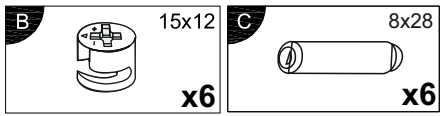
11



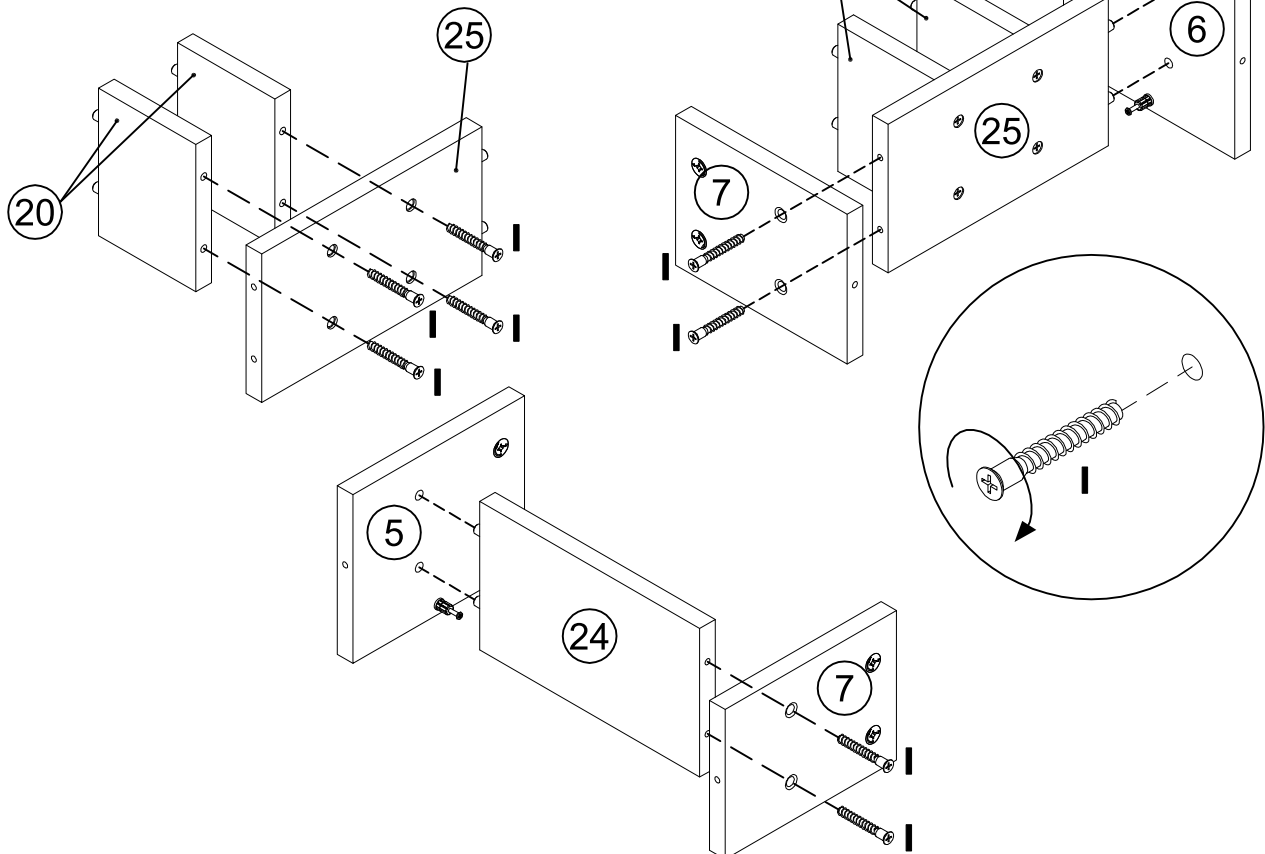
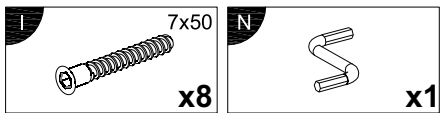
12



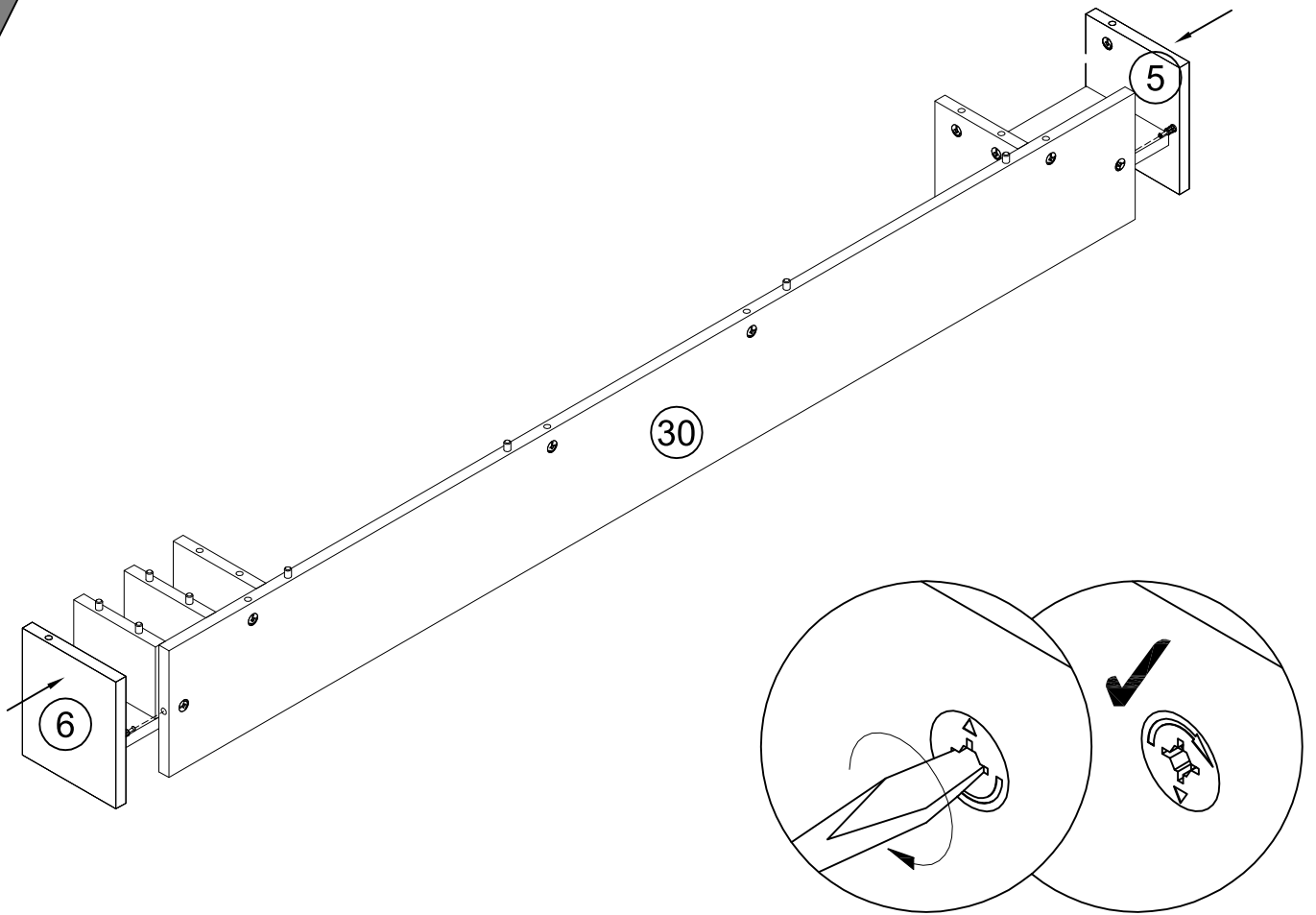
13



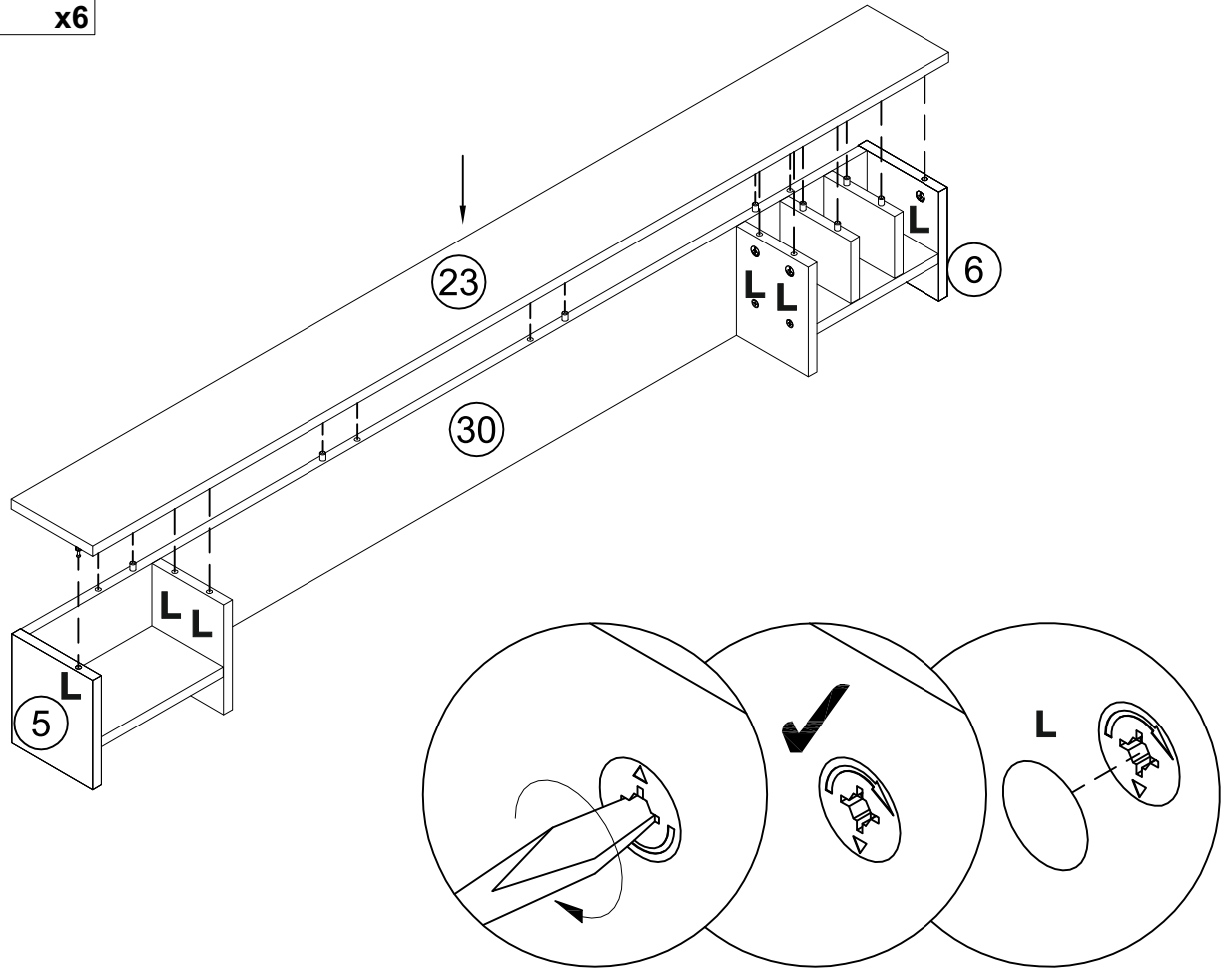
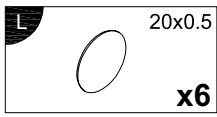
14



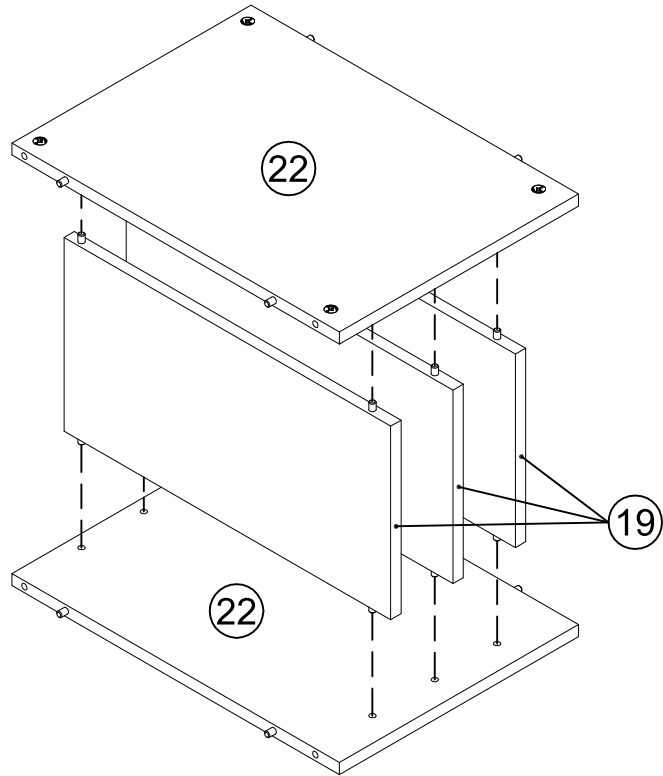
15



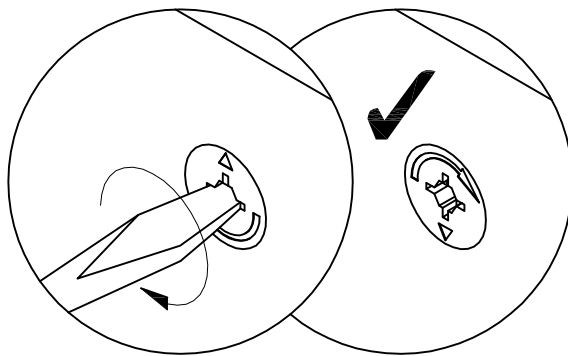
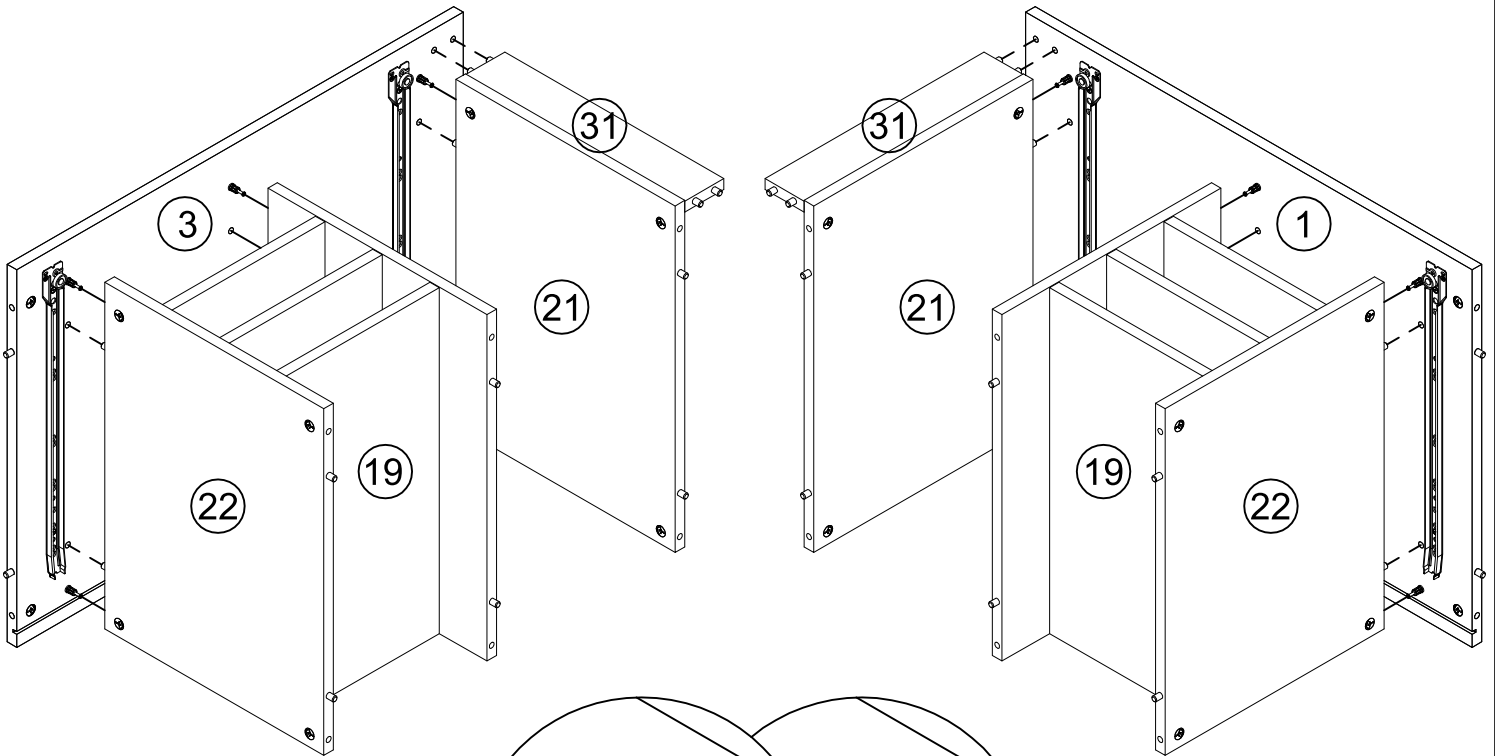
16



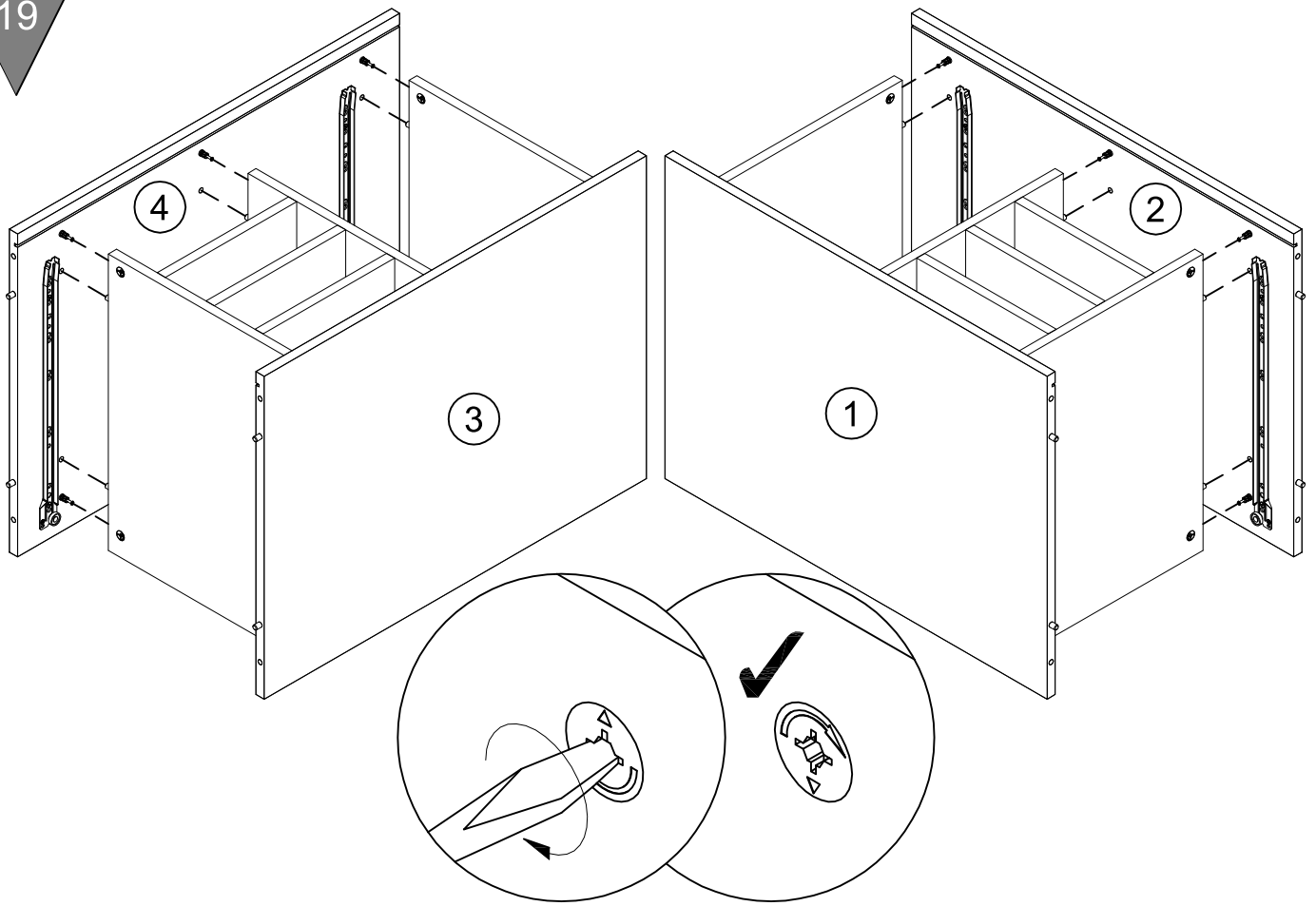
17 x2



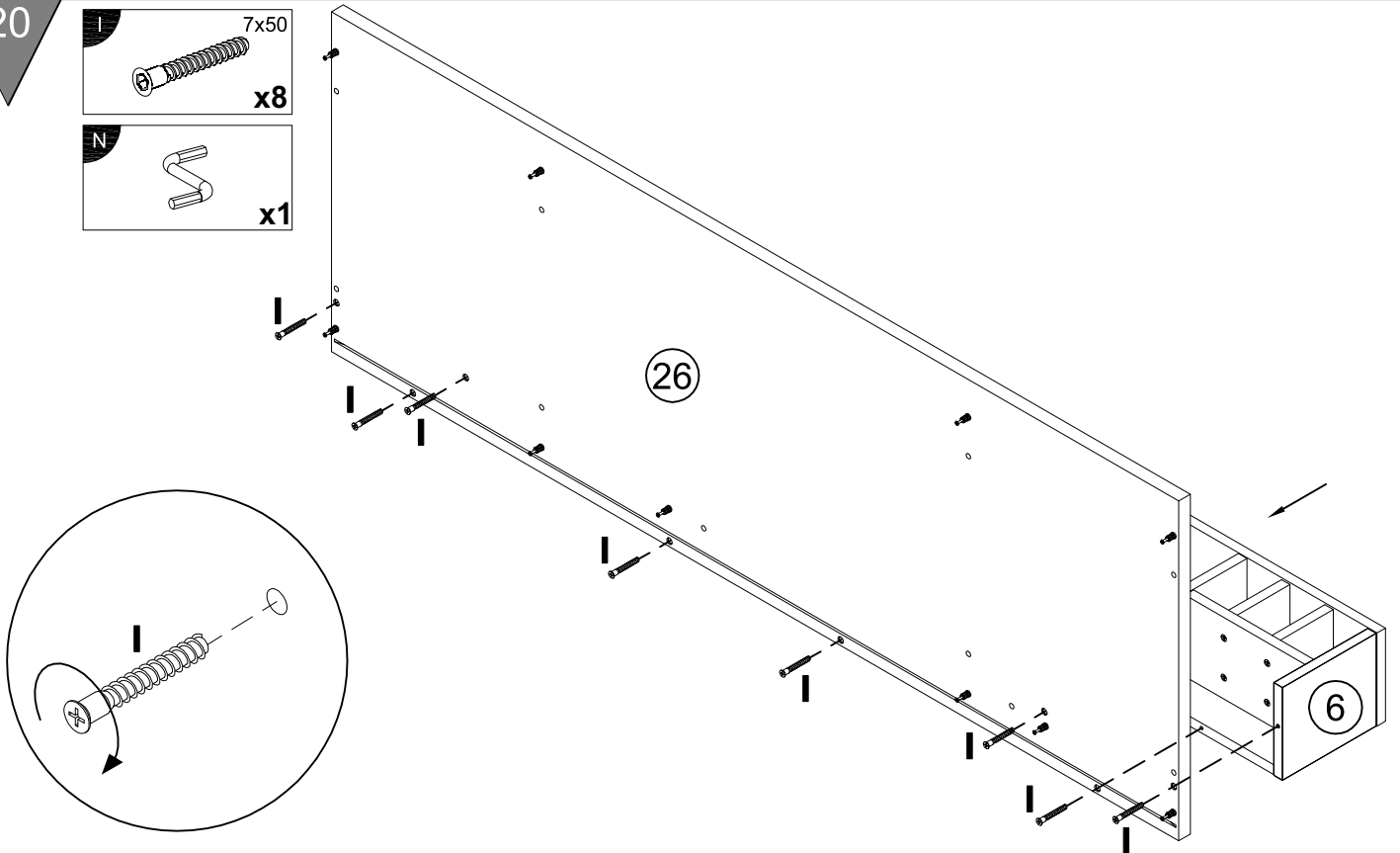
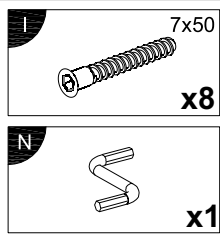
18



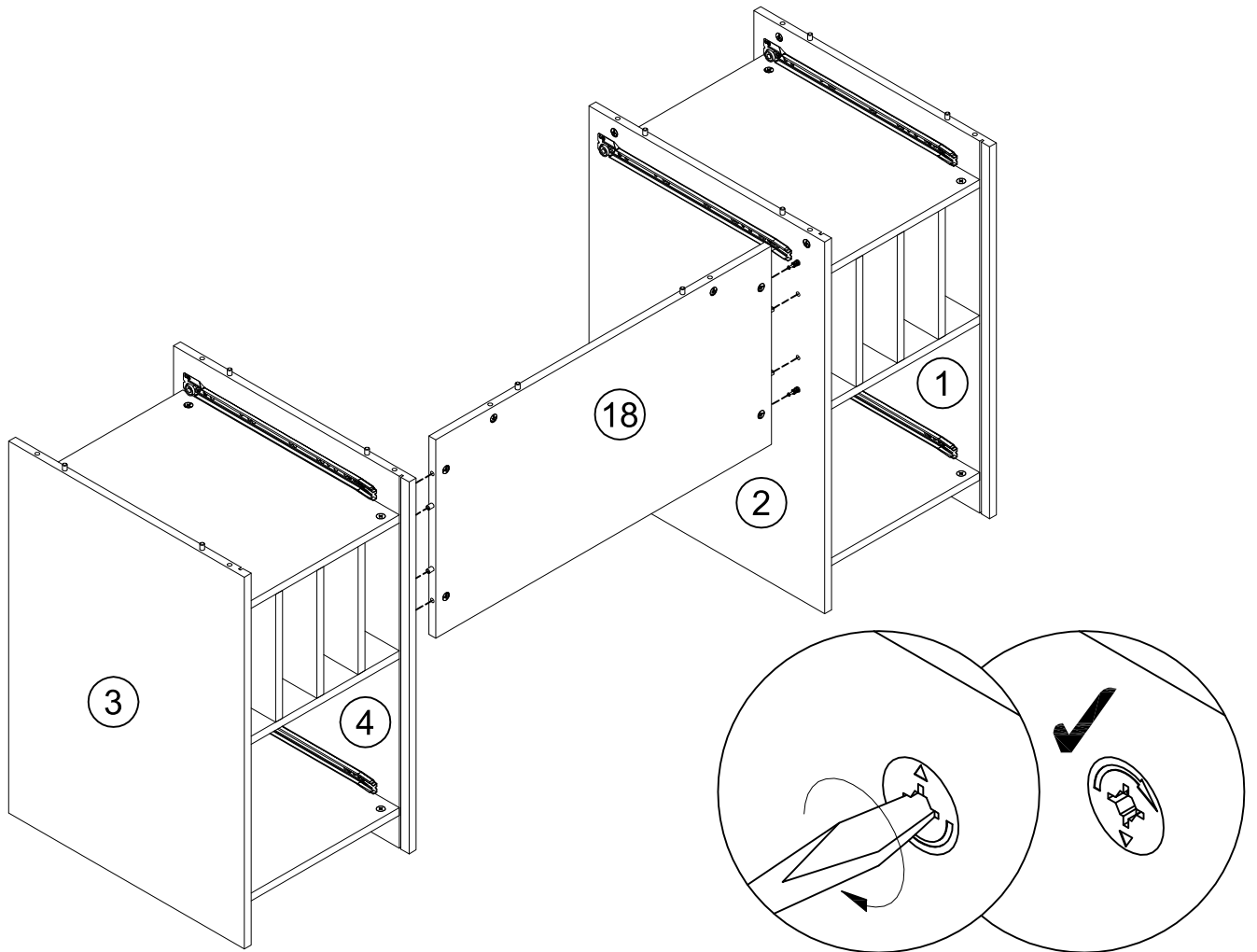
19



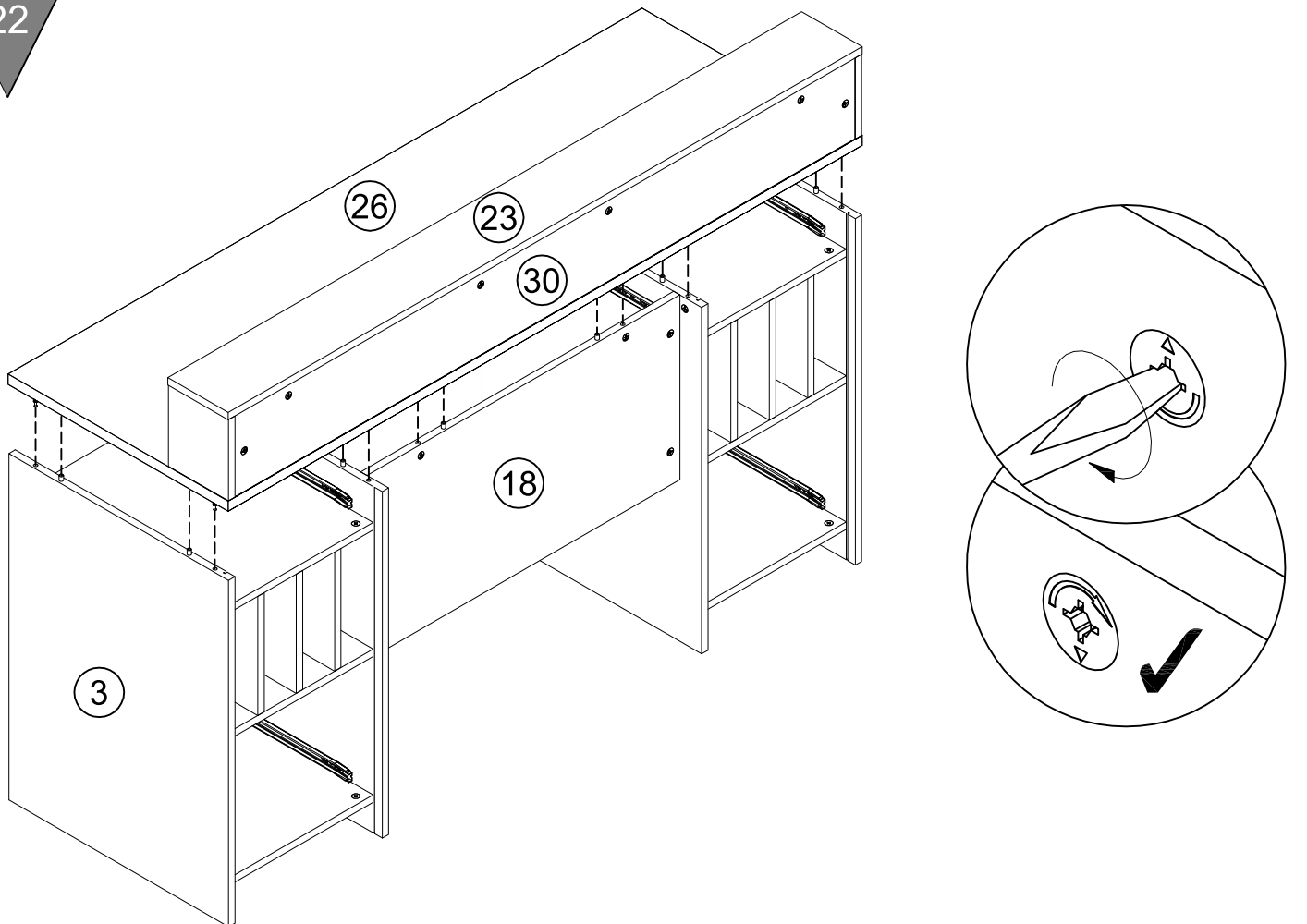
20



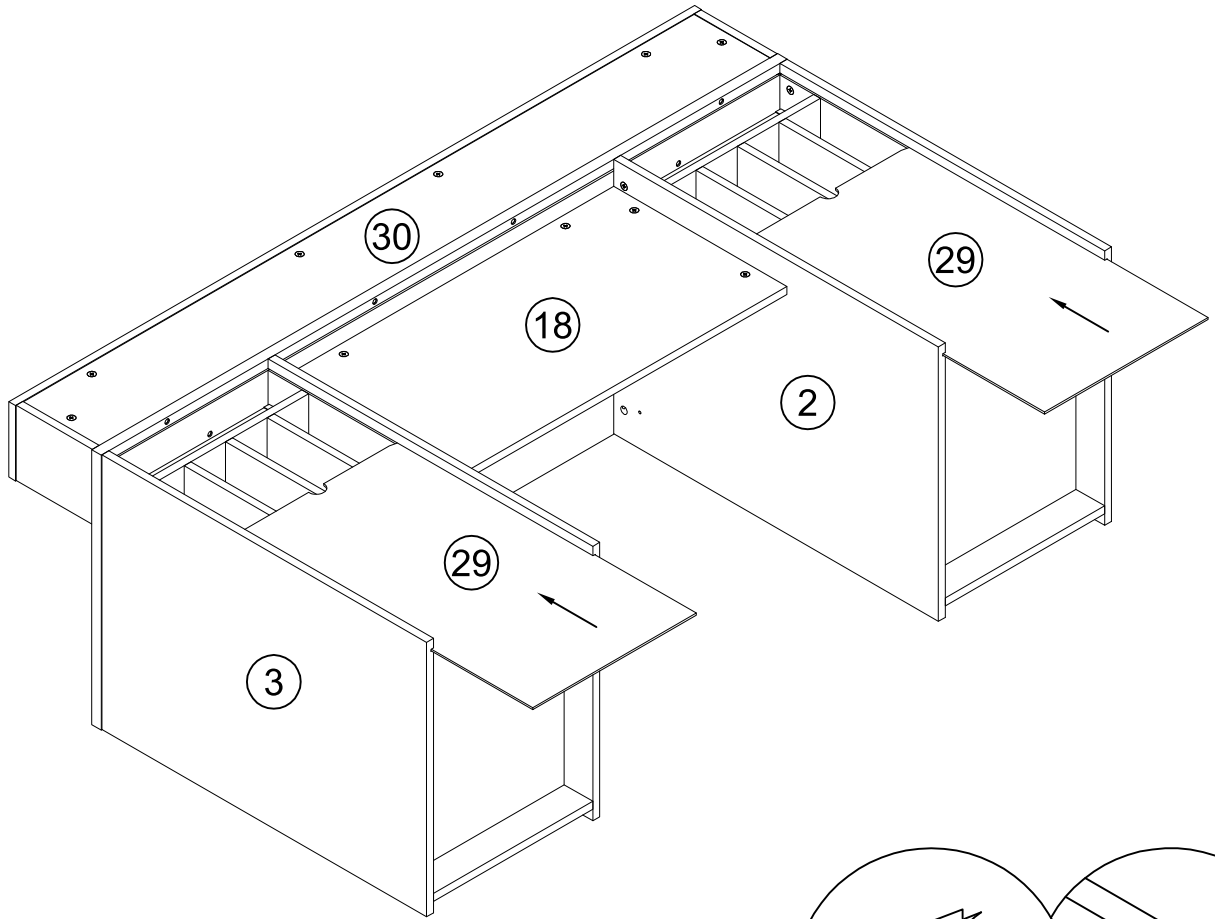
21



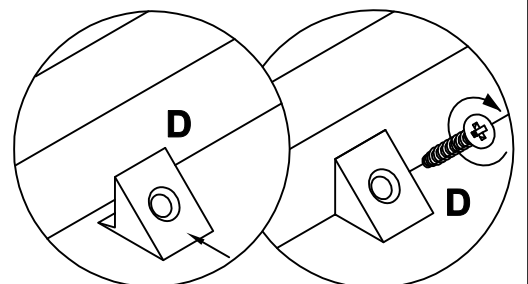
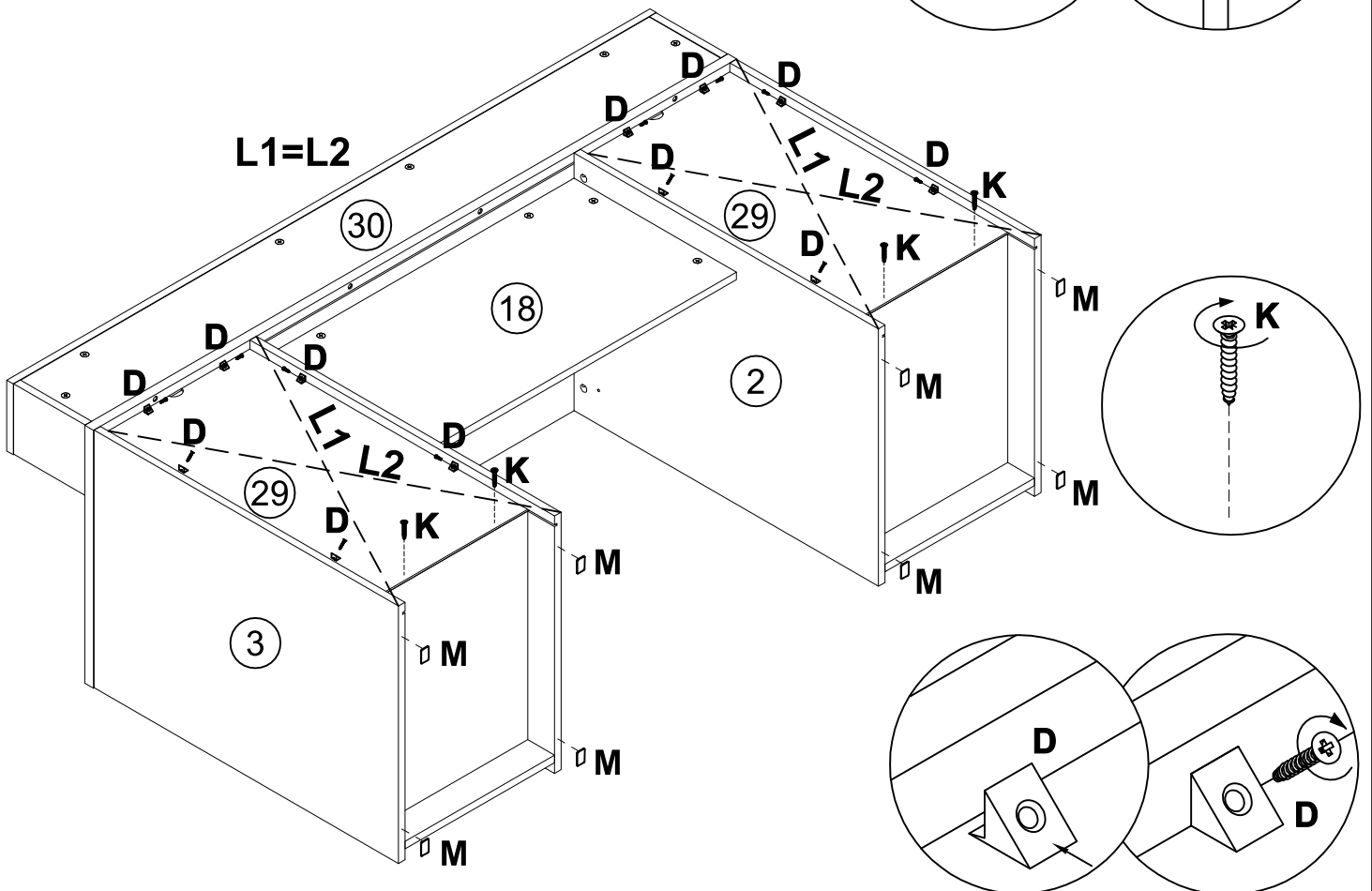
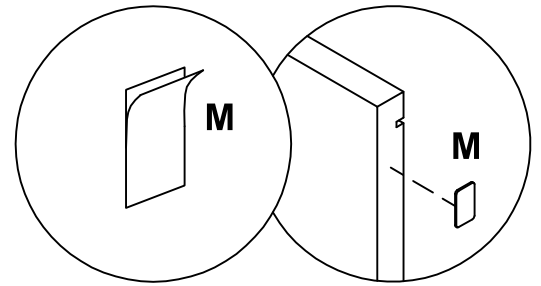
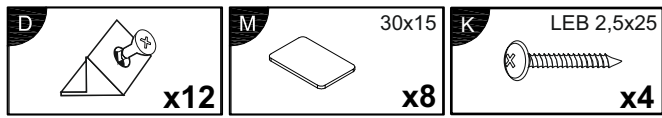
22

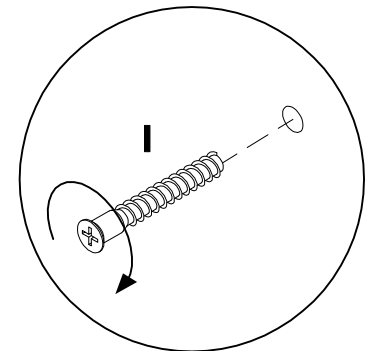
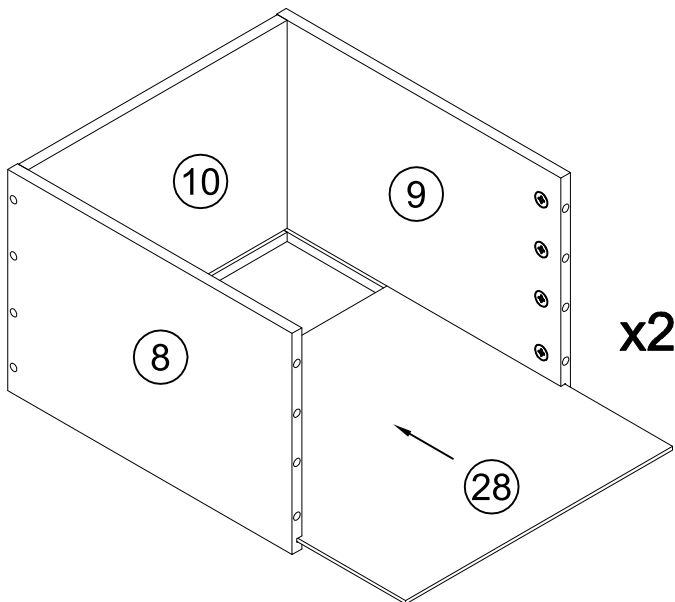
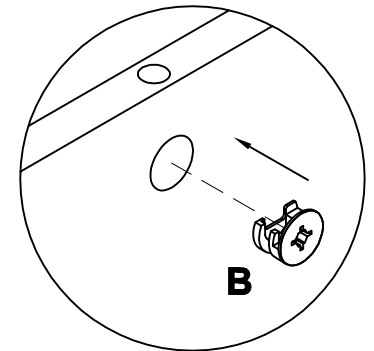
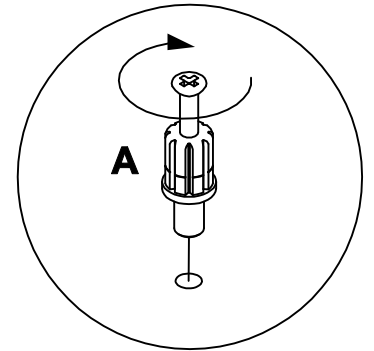
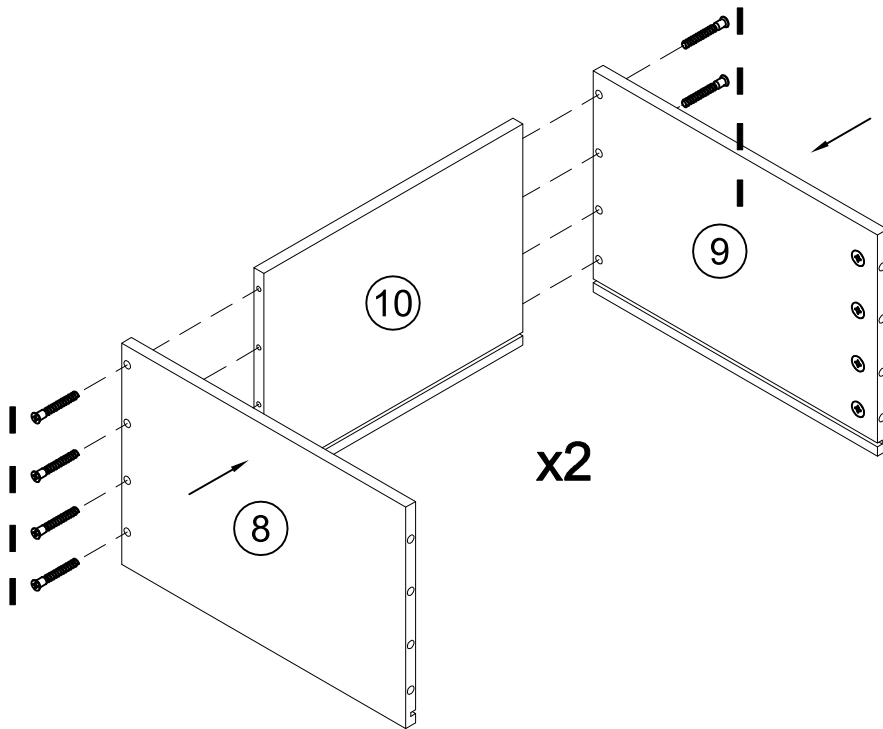
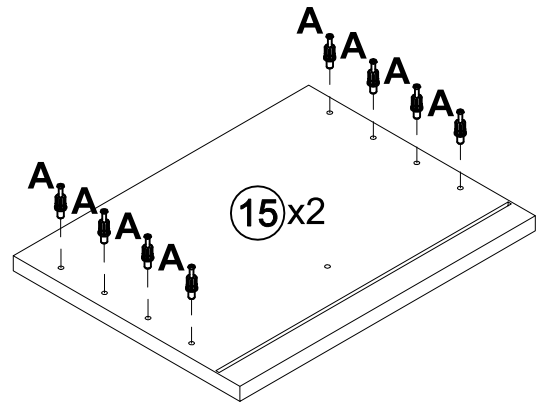
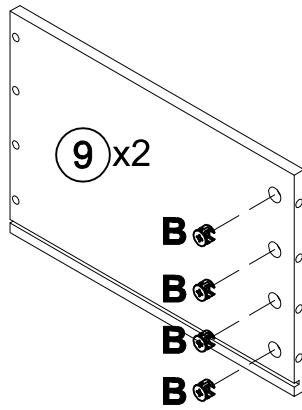
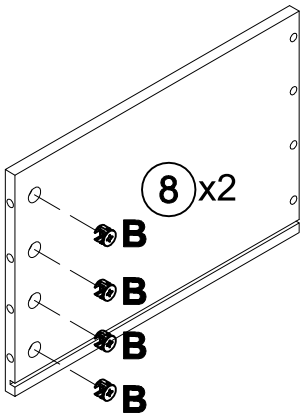
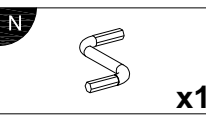
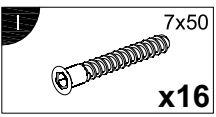
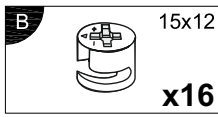
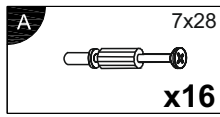


23

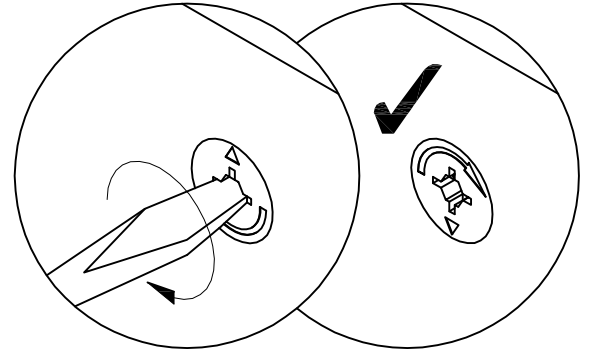
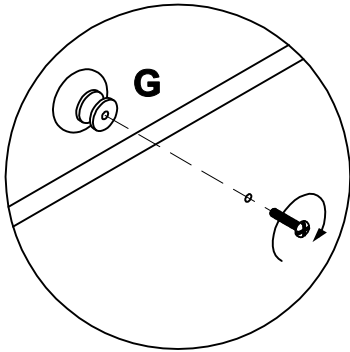
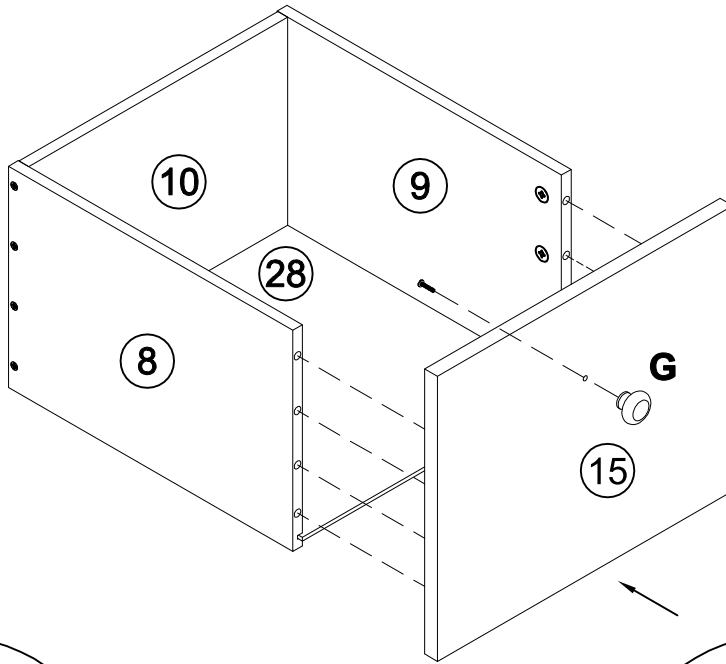


24

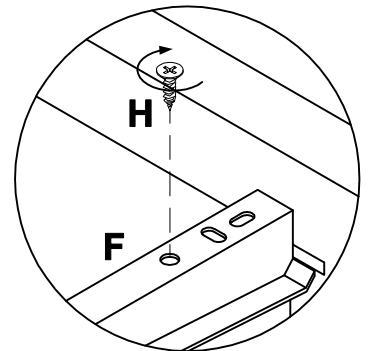
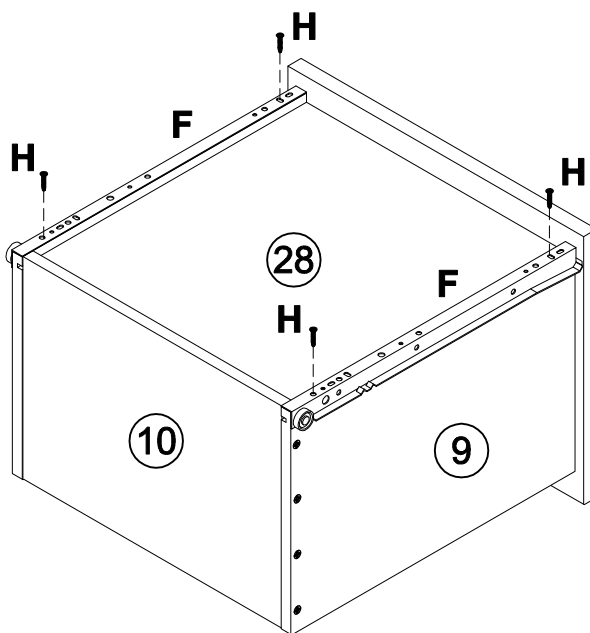


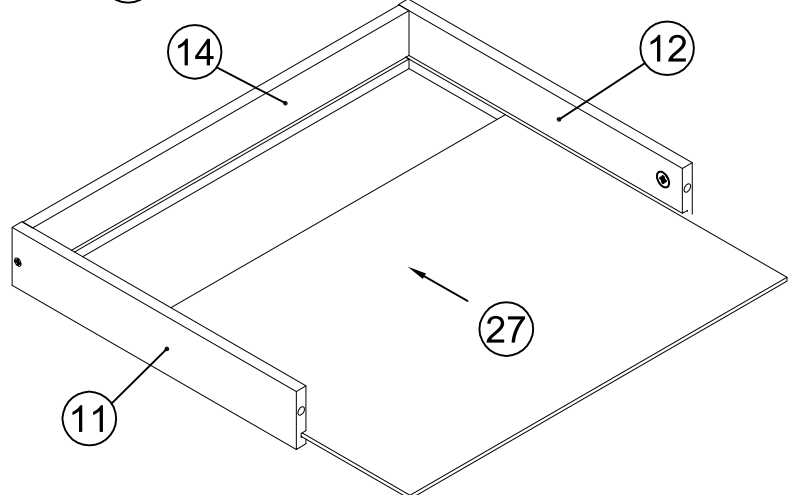
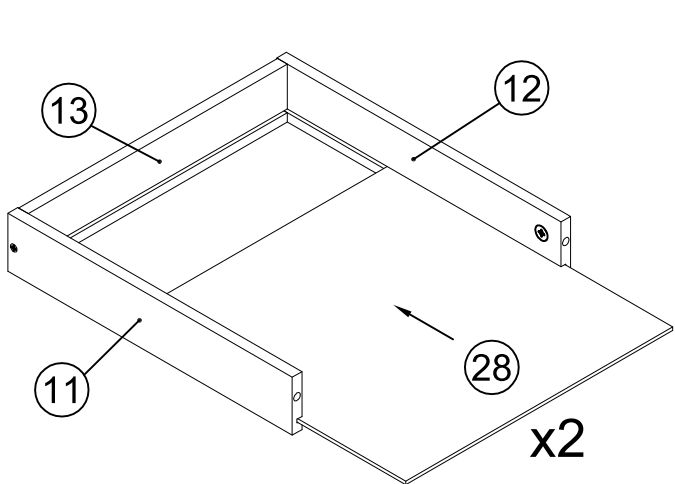
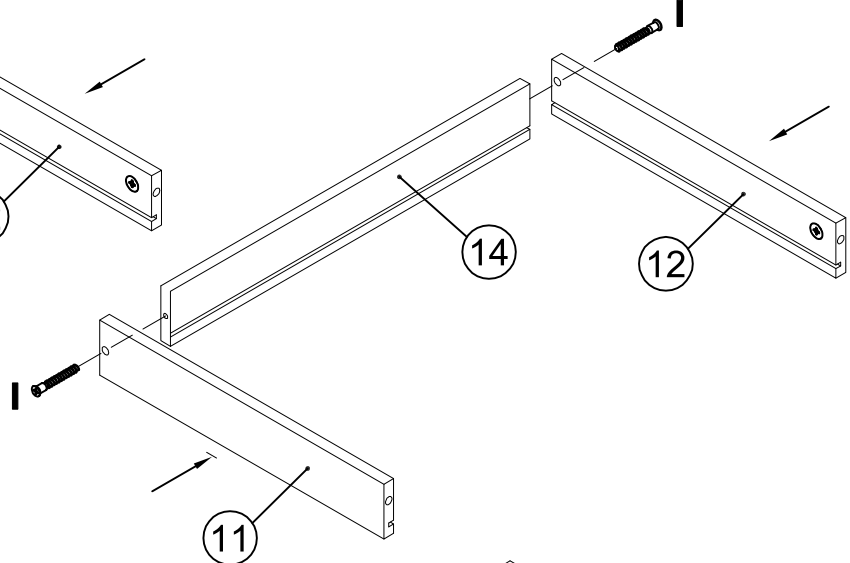
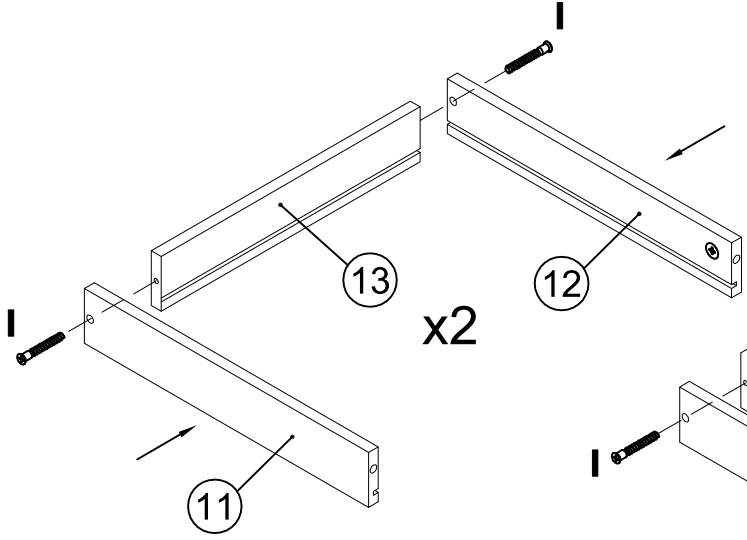
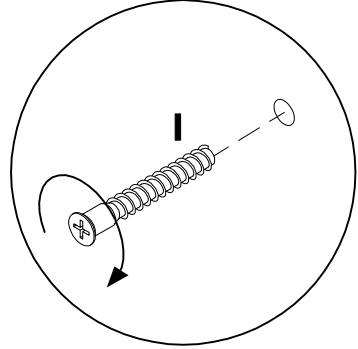
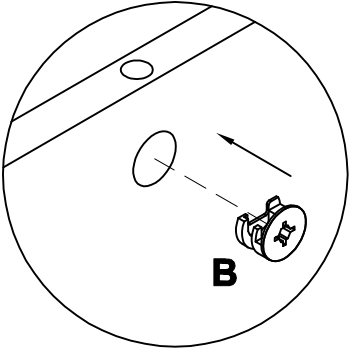
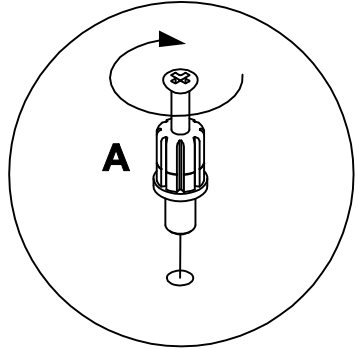
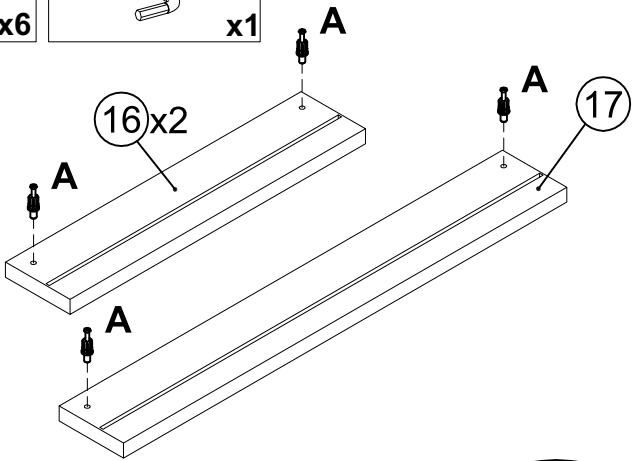
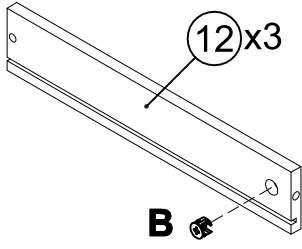
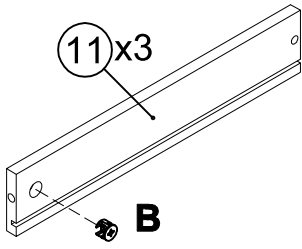
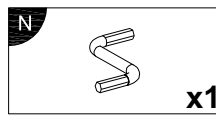
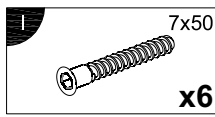
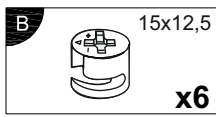
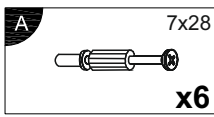


26 x2 **G** 4x22 x2

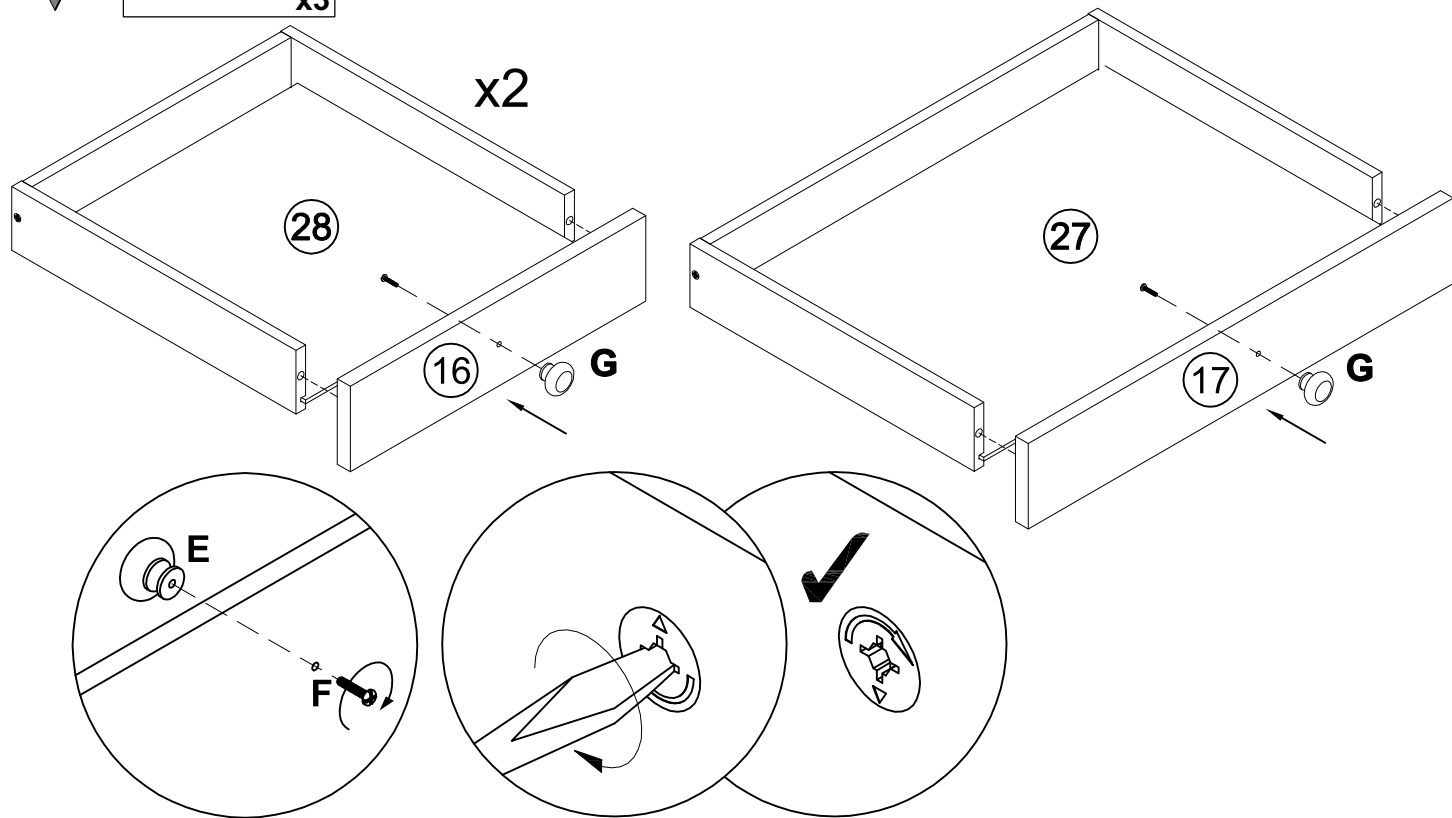
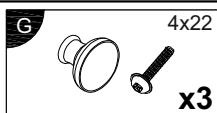


27 x2 **F** L450 x2 **H** 3.5x13 x8

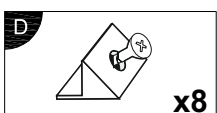
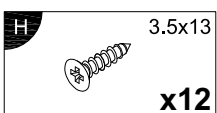
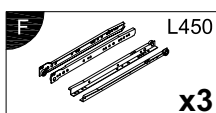




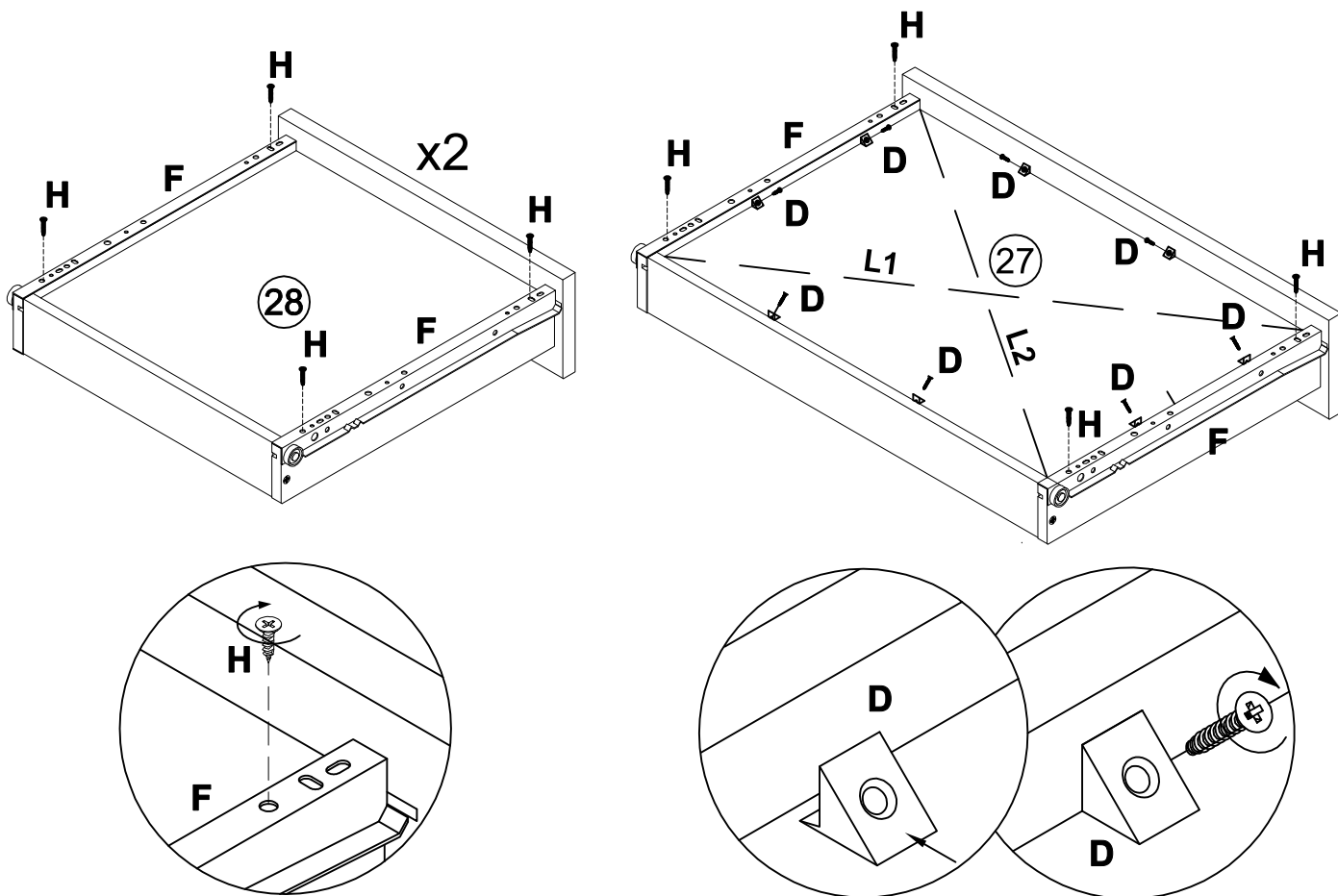
29

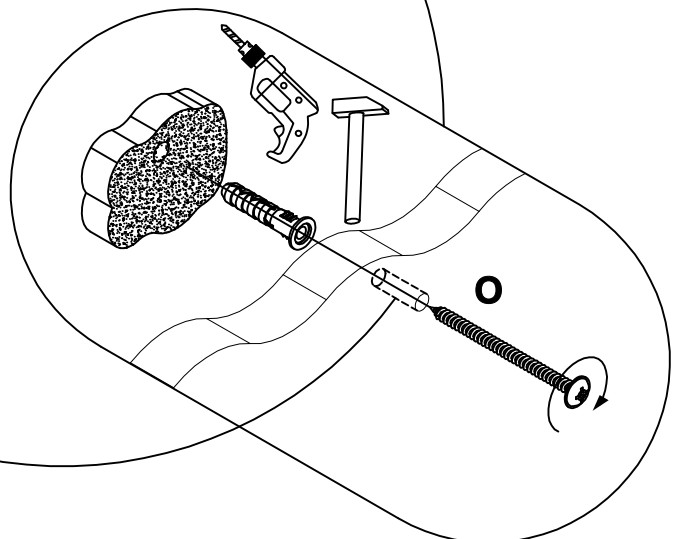
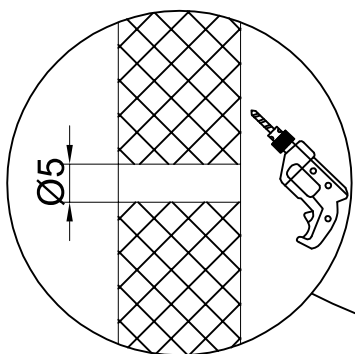
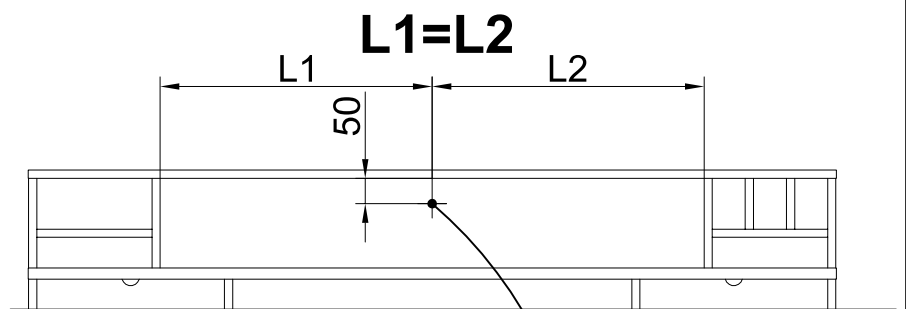
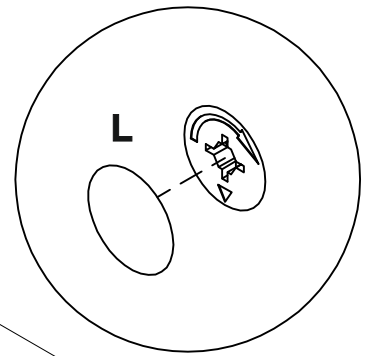
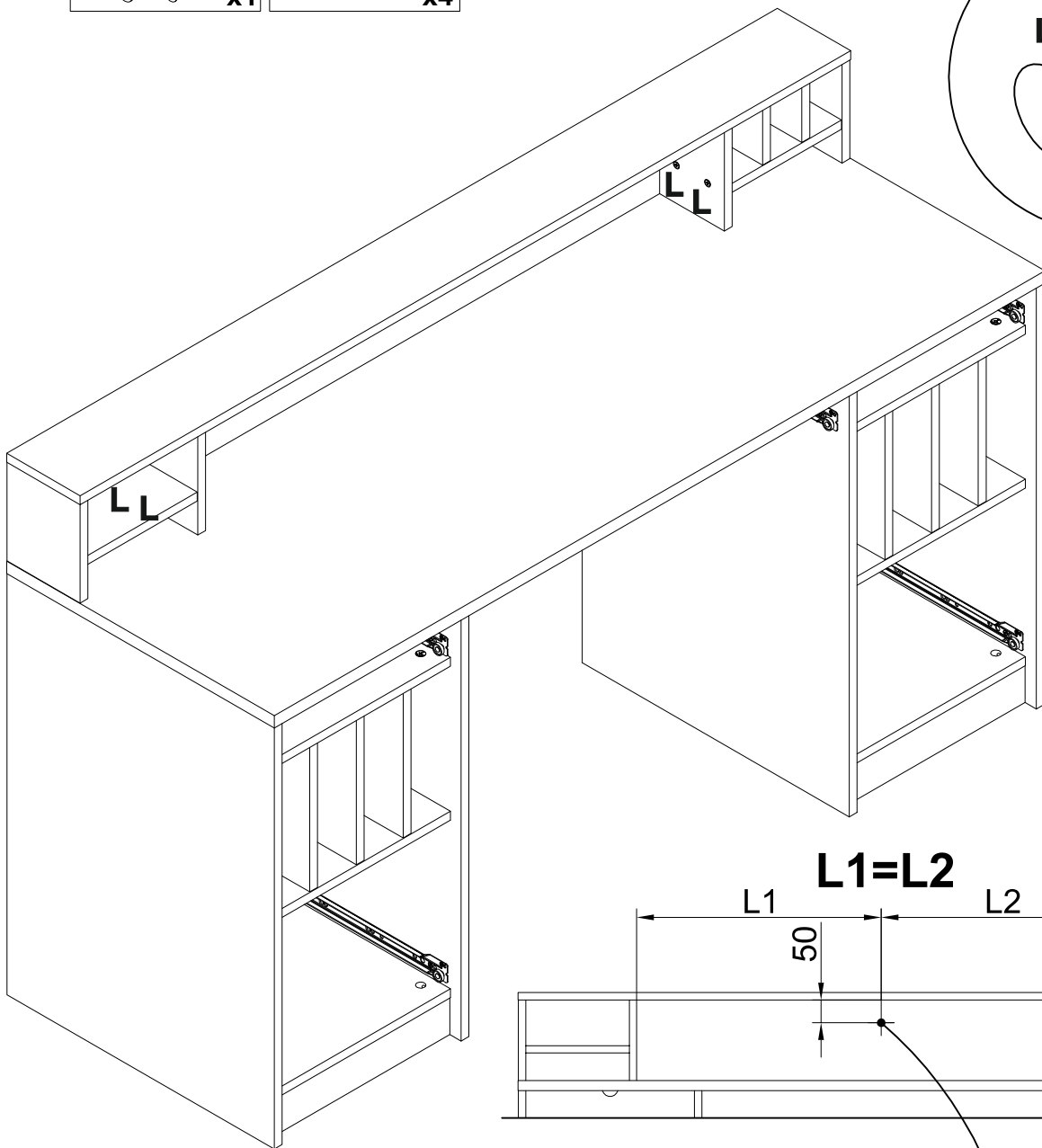
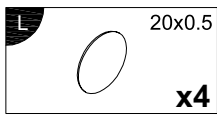
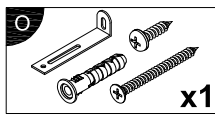


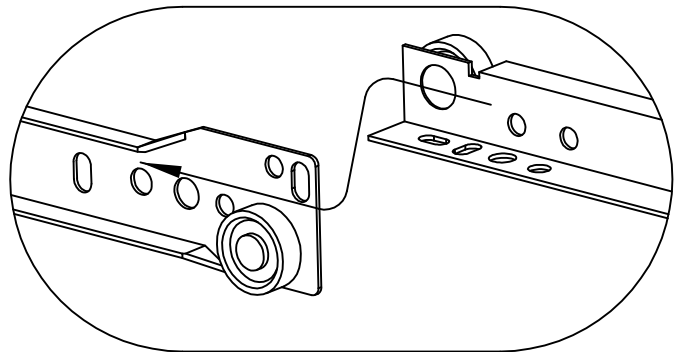
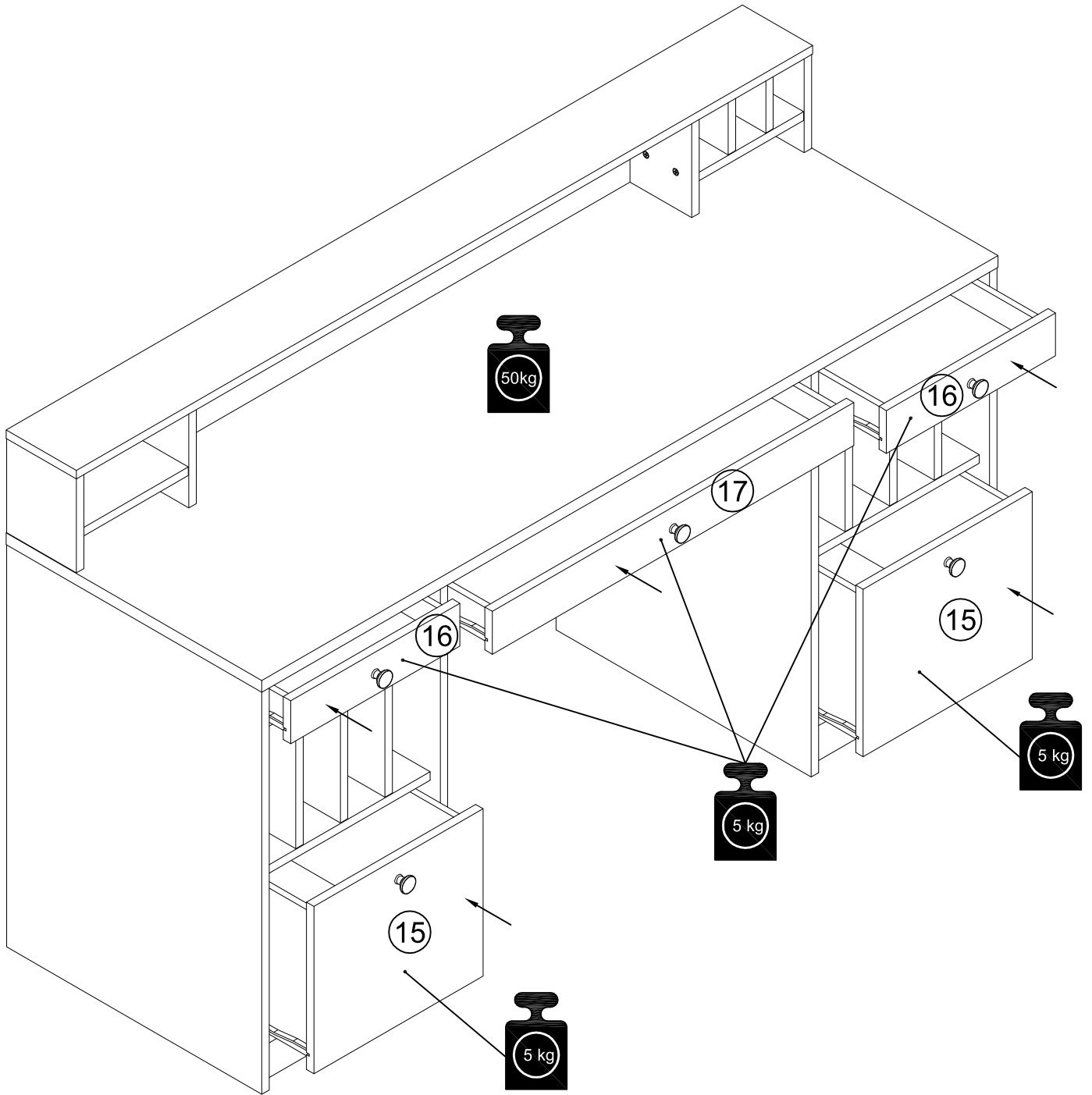
30

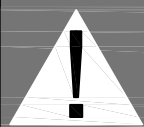


L1=L2

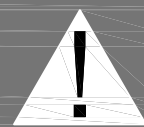








Achtung • Attention • Attenzione
Opgelet • Uwaga • Pozor • Figyelem
Atenție • Dikkat • Внимание



(D)	Wandbefestigung dient als Kippschutz – unbedingt anbringen! Bei einigen Wandtypen kann ein Spezialdübel erforderlich sein!
(GB)	The wall fastening serves to prevent tipping – be absolutely sure to mount it! For certain wall types, a special wall plug may be necessary!
(FR)	La fixation murale sert de protection contre le basculement – à installer impérativement ! Pour certains types de murs il faut des chevilles spéciales !
(IT)	Il fissaggio alla parete serve da protezione anti-ribaltamento – attaccarla assolutamente ! Per alcune strutture di parete può essere necessario un tassello speciale !
(NL)	Bevestiging aan de muur dient als kantelbescherming – zeker en vast bevestigen ! Bij enkele muurtypes is een speciale plug misschien vereist !
(PL)	Mocowanie do ściany jest jednocześnie zabezpieczeniem przed przewróceniem – koniecznie zamontować! Do niektórych rodzajów ścian koniecznie zastosować specjalne kołki mocujące.
(CZ)	Montáž na stěnu slouží jako ochrana proti převrnutí – bezpodmienečně umístěte! Uněkterých typů stěn může být zapotřebí speciální hmoždinka !
(SK)	Upevnenie na stenu slúži ako ochrana proti prevráteniu – bezpodmienečne použite! Pre niektoré druhy stien môže byť potrebná špeciálna hmoždenka !
(HU)	A terméket a falhoz kel rögzíteni, különben az felborulhat! Egyes faltípusoknál speciális tiplit kell használni !
(RO)	Sistemul de fixare la perete servește ca protecție la răsturnare – de montat obligatoriu! Pentru unele tipuri de pereți este posibil să fie necesar un diblu special !
(TR)	Duvardaki sabitleme, devrilmeye karşı bir emniyet tedbiridir ve mutlaka monte edilmelidir! Bazı duvar tiplerinde bunun için özel bir düble gerekli olabilir !
(RU)	Обязательно установите крепление на стене во избежание опрокидывания ! Для некоторых типов стен может потребоваться специальный дюбель !