



# MCombo®

## BEDIENUNGSANLEITUNG OHRENSESSEL MIT HOCKER



Pfillo GmbH, Kreuzweg 60, 47809 Krefeld, Germany  
pfillo.de@gmail.com (9:00am - 16:30pm von Montag bis Freitag)



**PFILO GmbH:** [www.mcombo.de/pfillo.de@gmail.com](http://www.mcombo.de/pfillo.de@gmail.com)

**6151-4707**

# INHALTSVERZEICHNIS

<b>I</b>	<b>SICHERHEITS- RICHTLINIEN</b>	- 01	<b>IV</b>	<b>GARANTIE</b>	- 10
	<ul style="list-style-type: none"><li>• Erforderlich</li><li>• Sicherheitshinweise</li><li>• Symbole Informationen</li><li>• Verzichtserklärung</li></ul>				
<b>II</b>	<b>MONTAGEANLE- ITUNG</b>	- 03	<b>V</b>	<b>RÜCKGABE -/UMTAUSCHRECHT</b>	- 11
	<ul style="list-style-type: none"><li>• Liste der Teile</li><li>• Installationsschritte</li></ul>				
<b>III</b>	<b>PFLEGE UND WARTUNG</b>	- 08	<b>VI</b>	<b>MCOMBO KUNDENBETREUUNG</b>	- 11
	<ul style="list-style-type: none"><li>• Pflege des Kunstleders</li><li>• Pflege des Stoffes</li><li>• Lagerung des Sessels</li><li>• Entsorgung und Recycling</li></ul>				

## ○ ZUSTIMMUNG DES KÄUFERS

Mit der Annahme von Lieferung dieses Produkts verpflichten Sie sich, dieses Produkt nicht zu ändern, zu verändern oder zu modifizieren oder Schutzvorrichtungen, Schilde oder andere Sicherheitsmerkmale dieses Produkts zu entfernen oder funktionsunfähig oder unsicher zu machen.

Sie werden keine Nachrüstsätze ablehnen oder vernachlässigen, die MCombo zur Verfügung stellt, um die sichere Verwendung dieses Produkts zu verbessern und zu erhalten.

# I. SICHERHEITSRICHTLINIEN

## 1. ERFORDERLICH!

Lesen Sie die Sicherheitsrichtlinien, bevor Sie MCombo® Sessel benutzen. Die Nichtbeachtung der Richtlinien und Warnhinweise in diesem Handbuch und auf Ihrem Produkt kann zu Verletzungen oder Produktschäden führen und die Produktgarantie ungültig machen.

BEWAHREN SIE DIESE BETRIEBSANLEITUNG AUF!

## 2. SICHERHEITSHINWEISE

- Gewichtskapazität: 120 KG
- Um Erstickungsgefahr zu vermeiden, halten Sie Plastiktüten von Kindern fern.
- Verwenden Sie den Sessel nur für den in dieser Anleitung beschriebenen Zweck.
- Lassen Sie Kinder nicht auf oder in der Nähe des Stuhls spielen, wenn er in Gebrauch ist. Schwere Verletzungen oder Tod können auftreten, wenn sich ein Kind unter dem Stuhl befindet, während der Stuhl in Bewegung ist.
- Eine enge Überwachung ist erforderlich, wenn dieses Gerät von KINDERN, Invaliden oder Menschen mit Behinderungen benutzt wird.
- Verwenden Sie nur das vom Hersteller empfohlene Zubehör.
- Nicht im Außenbereich verwenden. Nur in Innenräumen verwenden.
- Um ein Umkippen zu vermeiden, sollten Sie Ihren Körperschwerpunkt nicht auf die Rückenlehne des Sessels legen.
- Stellen oder setzen Sie sich nicht auf die Armlehnen, die Rückenlehne.
- Verwenden Sie den Sessel nicht im Badezimmer oder an anderen feuchten Standorten, weil dies zu Schimmel auf der Sitzfläche sowie zu einem Defekt des Sessels führen kann.
- Verwenden Sie den Sessel nicht in Bereichen, in denen Spraydosen benutzt oder mit Gasen hantiert wird.
- Verwenden Sie dieses Produkt nicht, wenn es beschädigt ist. Verwenden Sie keine Anbauteile.
- Sitzen Sie nicht auf dem Sessel, bis die Rückseite installiert und verriegelt ist.
- Halten Sie scharfe oder spitze Gegenstände vom Sesselbezug fern. Achten Sie darauf, dass keine heiße Asche, brennende Zigaretten oder Streichholzer auf den Sessel fallen.
- Wird der Sessel direktem Sonnenlicht ausgesetzt, kann sich der Bezug verfärben oder ausbleichen.
- Gehen Sie vorsichtig mit dem Sessel um. Legen Sie ihn insbesondere nicht auf die Seite, stellen Sie ihn nicht auf den Kopf und stellen Sie sich nicht darauf.
- Wenn Sie dieses Produkt an eine andere Person übergeben, müssen Sie diese Bedienungsanleitung beilegen.

## 3. SYMBOLE INFORMATIONEN

Die nachstehenden Symbole stellen Etiketten dar, die auf dem Produkt verwendet werden, um Warnungen, vorgeschriebene und verbotene Handlungen zu kennzeichnen. Es ist besonders wichtig, dass Sie diese Symbole vollständig lesen und verstehen. Entfernen Sie diese Aufkleber nicht von Ihrem Produkt. Bitte beachten Sie, dass nicht alle Symbole an Ihrem Stuhl verwendet werden können.



Lesen und beachten Sie die Informationen



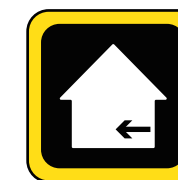
Gewichtskapazität: 120KG



Einklemm-/Klemmgefahr



Lassen Sie den Schwerpunkt Ihres Körpers nicht auf die Rückenlehne legen.



Nur in Innenräumen verwenden



Legen Sie einen Teppich oder eine Pappe auf den Boden aus, um Kratzer zu vermeiden.

## 4. VERZICHTSERKLÄRUNG

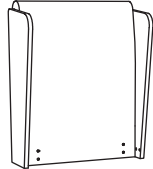

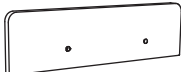


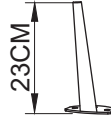
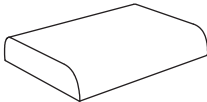
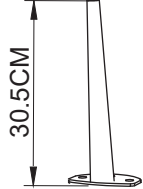
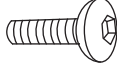
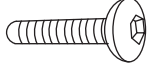
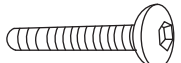
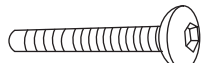





Stellen Sie sicher, dass Sie dieses Handbuch vollständig gelesen und verstanden haben, bevor Sie Ihr MCombo-Produkt verwenden. Wir sind nicht verantwortlich und können nicht für Schäden oder Verletzungen verantwortlich gemacht werden, die durch unsachgemäße oder unsichere Verwendung des MCombo-Produkts entstehen. Wir lehnen insbesondere die Verantwortung für Personen- oder Sachschäden ab, die während einer Verwendung auftreten können, die nicht den geltenden Bundes-, Landes- oder lokalen Gesetzen oder Verordnungen entspricht.

## II. MONTAGEANLEITUNG

### ■ Hinweis

- Bitte lesen Sie diese Anleitung vor dem Gebrauch sorgfältig durch.
- Verwenden Sie nur die Ersatzteile von MCombo.
- Sollte etwas fehlen, beschädigt sein, oder sollten Probleme bei der Montage auftreten, setzen Sie sich bitte sofort mit uns in Verbindung ([Pfillo.de@gmail.com](mailto:Pfillo.de@gmail.com)).

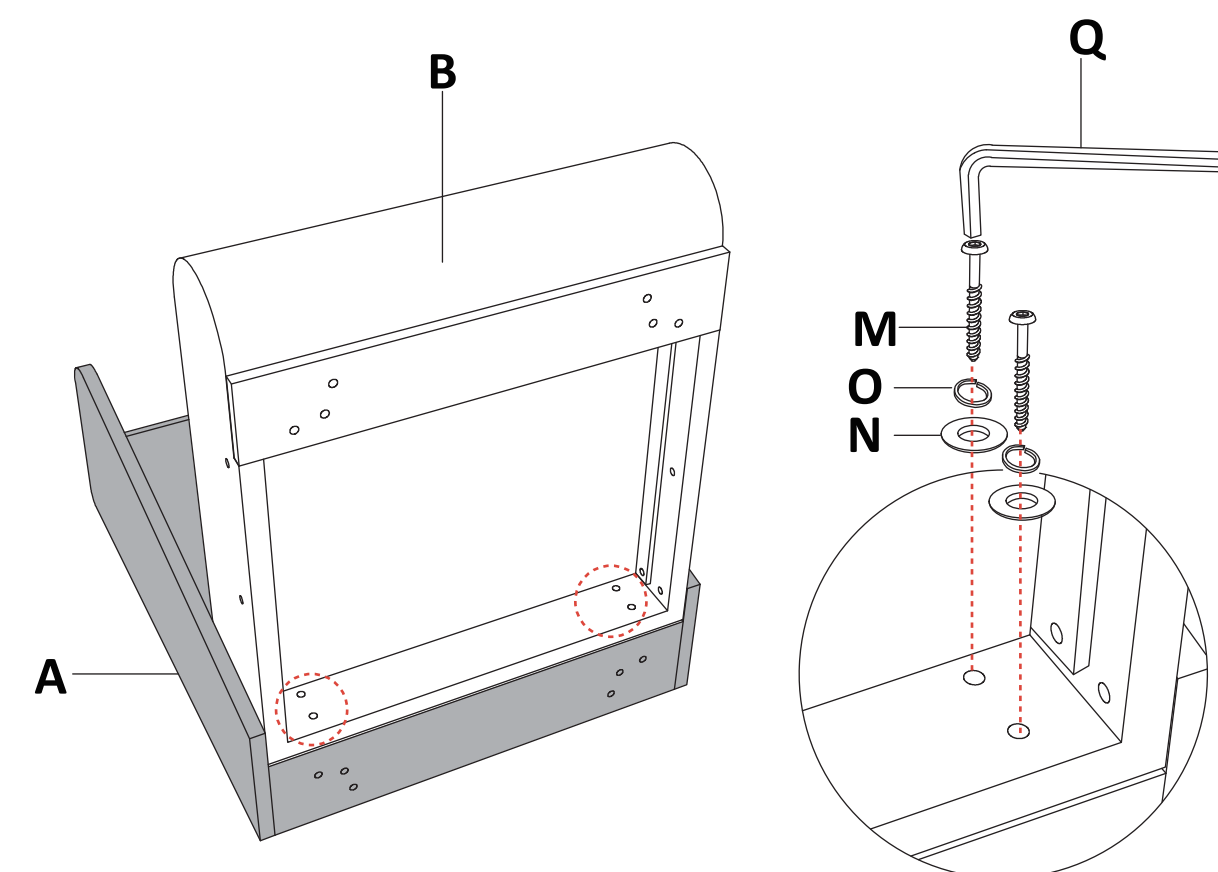
### 1. Liste der Teile

Für den Sessel			
<b>A</b> Rückenlehne x1 	<b>B</b> Sitzbasis x1 	<b>C</b> Seitenplatte x2 	<b>D</b> Kissen x1 
Für den Sessel		Für den Hocker	
<b>E</b> Bein des Sessels (vorn) x2 	<b>F</b> Bein des Sessels (hinten) x2 	<b>G</b> Sitzpolster des Hockers x1 	<b>H</b> Bein des Hockers x4 
Schraubengruppe			
<b>I</b> M6*20 x24 	<b>J</b> M6*35 x4 	<b>K</b> M6*40 x2 	<b>L</b> M6*60 x2 
<b>M</b> M6*65 x4 	<b>N</b> Ø6*18 X12 	<b>O</b> M6 x4 	<b>P</b> M6 Inbussschlüsse x1 
			<b>Q</b> M5 Inbussschlüsse x1 

### 2. Installationsschritte

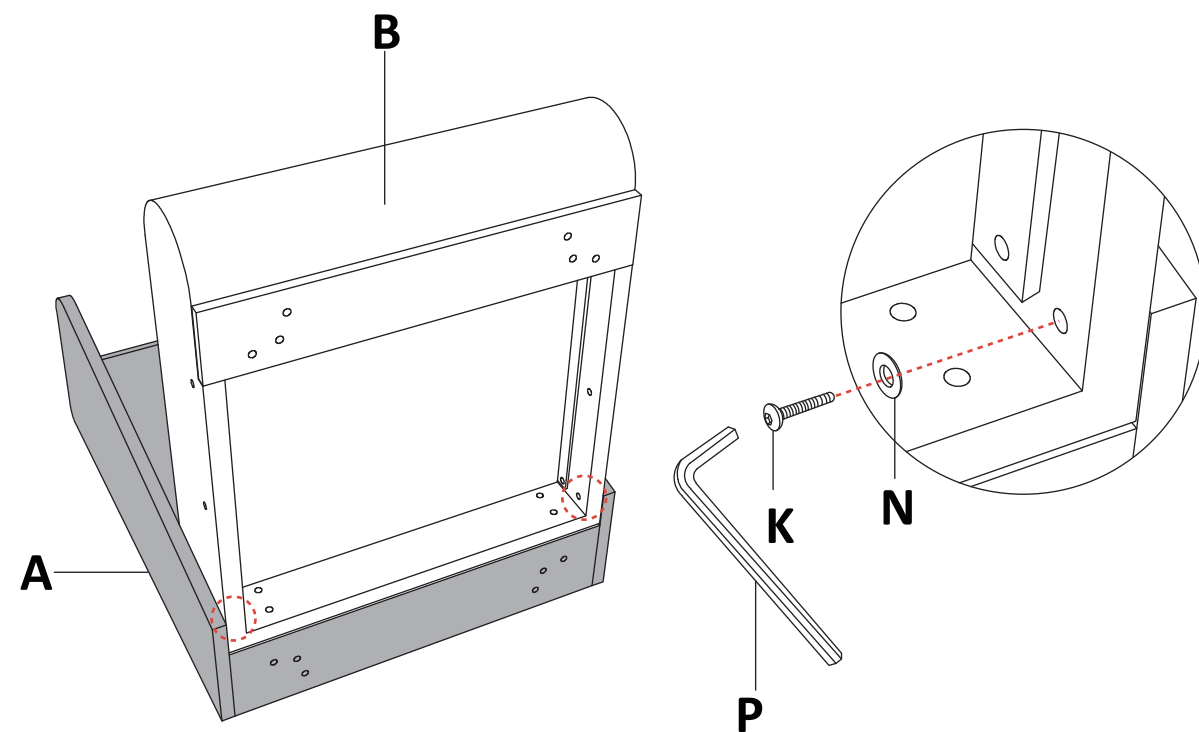
#### SCHRITT 1

Befestigen Sie die Rückenlehne **#A** und Sitzbasis **#B** mit Schrauben **#M** **#N** **#O** und beziehen Sie dann mit dem Schraubenschlüssel **#Q** fest.



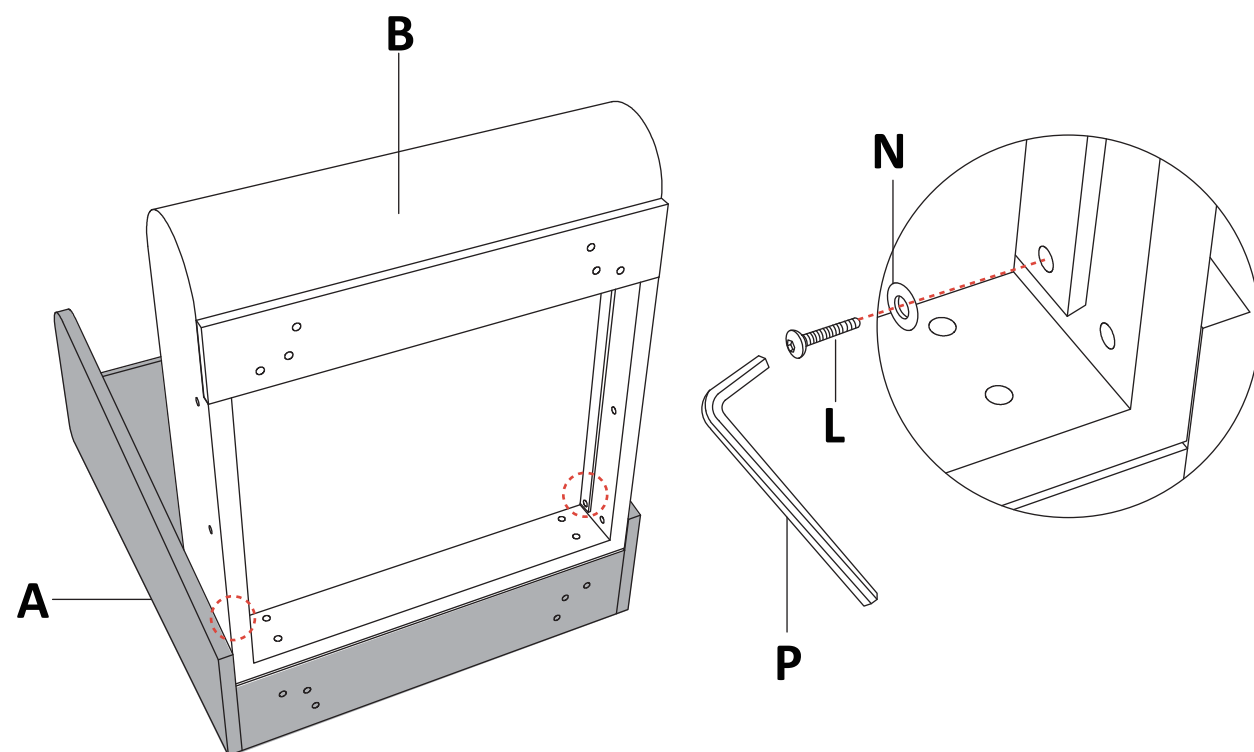
### SCHRITT 2

Befestigen Sie die Seitenplatte der Rückenlehne **#A** und Sitzbasis **#B** mit Schrauben **#K #N** und beziehen Sie dann mit dem Schraubenschlüssel **#P** fest.



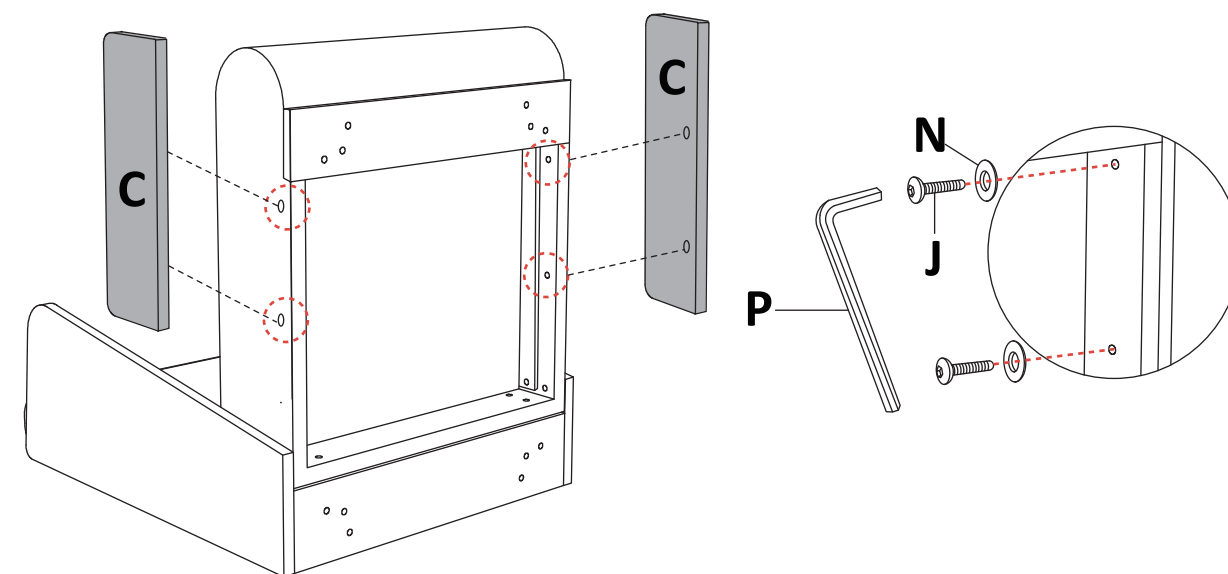
### SCHRITT 3

Befestigen Sie die Seitenplatte der Rückenlehne **#A** und Sitzbasis **#B** mit Schrauben **#L #N** und beziehen Sie dann mit dem Schraubenschlüssel **#P** fest.



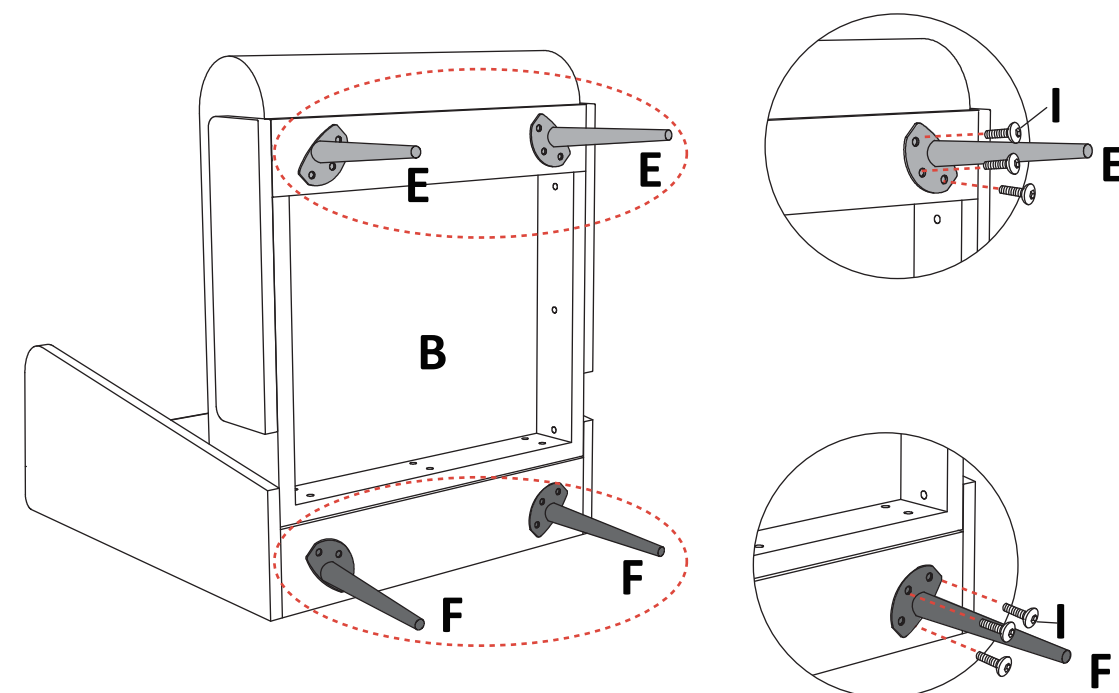
### SCHRITT 4

Befestigen Sie die Seitenplatte **#C** an der Sitzbasis **#B** mit Schrauben **#J #N** und beziehen Sie dann mit dem Schraubenschlüssel **#P** fest.



### SCHRITT 5

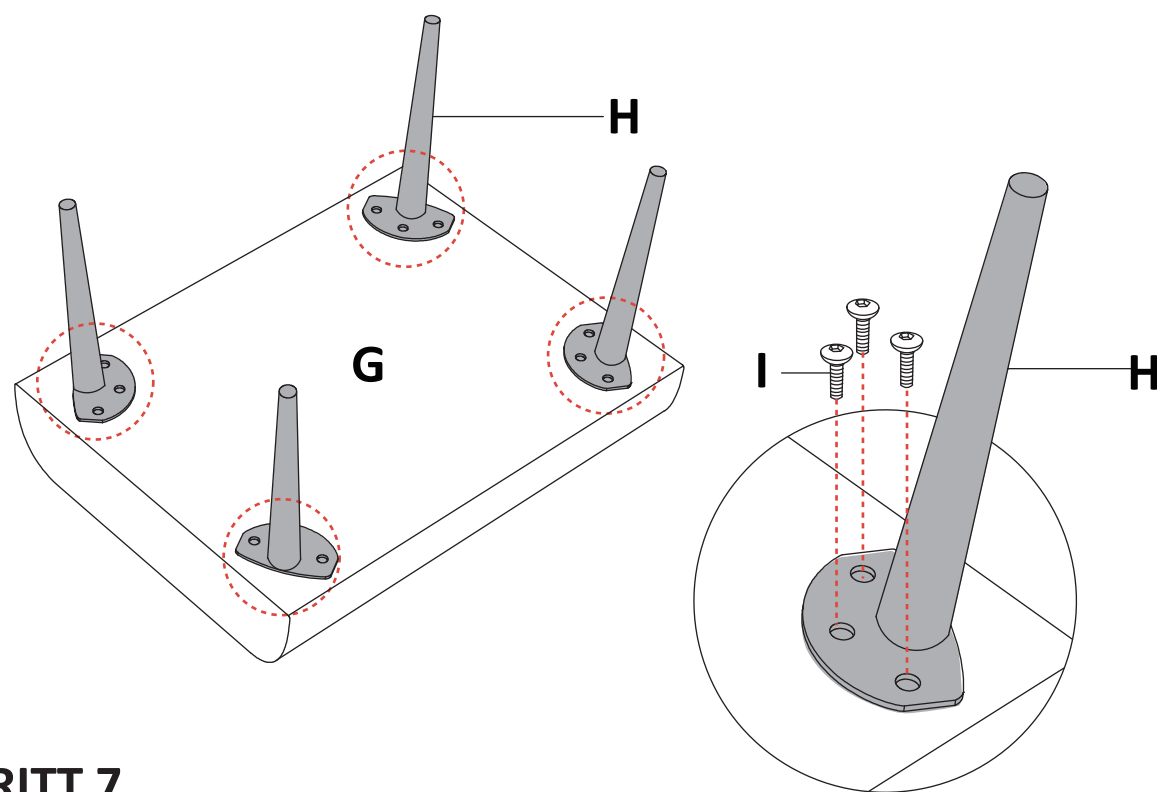
Befestigen Sie die Beine **#E #F** mit Schrauben **#I** an der Sitzbasis **#B**.



## III. PFLEGE UND WARTUNG

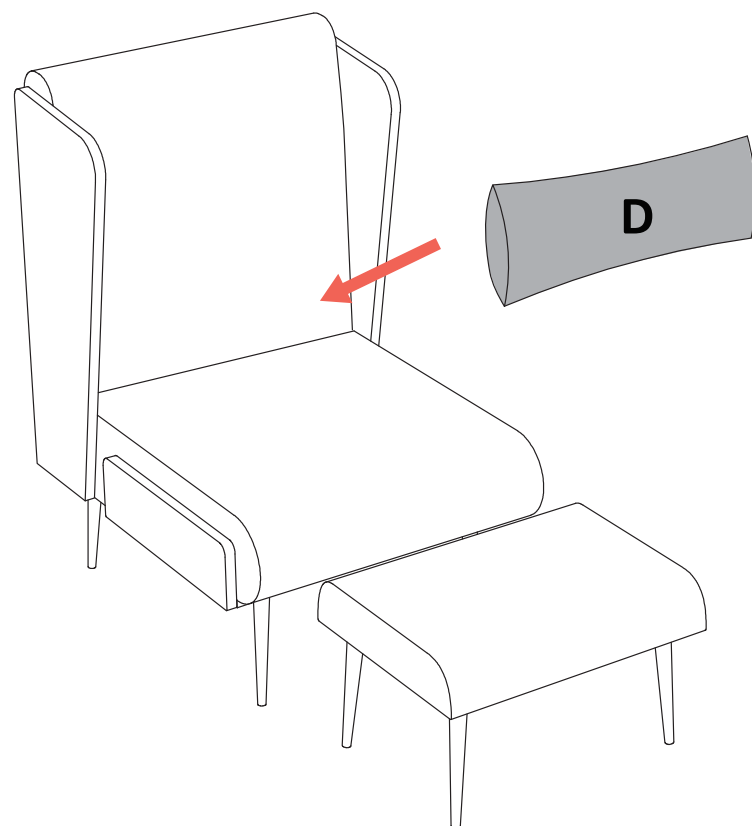
### SCHRITT 6

Befestigen Sie die Beine des Hockers #H mit Schrauben #I an Sitzpolster des Hockers #G.



### SCHRITT 7

Legen Sie das Kissen #D auf den Sessel und genießen Sie sich.



Ihr Mcombo-Sessel wird bei regelmäßiger Pflege und Wartung jahrelang hervorragende Leistung bieten. Um die Oberflächenqualität Ihres Sessels zu erhalten, befolgen Sie bitte die unten aufgeführten Richtlinien und Reinigungsverfahren.

#### ■ Hinweis

- Setzen Sie Ihren Stuhl nicht in direktes Sonnenlicht, da Sonnenlicht das Ausbleichen verursacht.
- Rauchen Sie keine Zigaretten, während Sie in Ihrem Stuhl sitzen oder ihn benutzen.
- Vermeiden Sie extreme Temperaturschwankungen, indem Sie den Sessel nicht in der Nähe von Heizkörpern oder Lüftungsöffnungen aufstellen.
- Verwenden Sie keine lösungsmittelhaltigen Reinigungsmittel zur Fleckenreinigung.
- Sättigen Sie den Stoff nicht.
- Bitte beachten Sie, dass Kratzer von Haustieren dazu führen können, dass der Stoff oder das Leder bricht.

### 1. Pflege des Kunstleders

- Wischen Sie diese Bereiche mit einem weichen, trockenen Tuch ab.  
(Verwenden Sie KEINE mit irgendwelchen Chemikalien getränkten Tücher.)
- Reinigen Sie stark verschmutztes Kunstleder, indem Sie flüssige Seife auftragen und es abreiben. Wischen Sie mit einem feuchten Tuch ab. Lassen Sie die Teile von selbst trocknen. (Verwenden Sie KEINEN Föhn, um die Trocknung zu beschleunigen.)
- Achten Sie darauf, dass diese Bereiche nicht über längere Zeit mit Kunststoffen in Berührung kommen, da sie sonst ausbleichen könnten.
- Verwenden Sie KEINE Verdünnungen, Benzin oder Alkohol.

## 2. Pflege des Stoffes

### Rutinereinigung:

- Staub, lose Krümel oder Flusen sollten von Zeit zu Zeit mit einer weichen Bürste oder der Polsterdüse des Staubsaugers vom Bezug entfernt werden.
- Es wird empfohlen, dass diese Unterhaltspflege im Abstand von 2 Wochen durchzuführen.

### Gründliche Reinigung:

- Es soll zusätzlich 1-2 Mal im Jahr gründlich reinigen.
- Keine Dampfreiniger einsetzen. Zur Reinigung des Stoffes Feinwaschmittel, flüssige Naturseife ohne Bleichmittel oder eine pH-neutrale Seife (fett-, ölund alkoholfrei) verwenden.

### Fleckentfernung:

- Inwieweit sich Flecken Entfernen lassen, ist abhängig von Art, Ausmaß und Alter der Verschmutzung. In jedem Fall sofort handeln: Rückstände entfernen bzw. mit saugfähigem Tuch aufnehmen.
- Bitte vermeiden Sie starkes, punktuell Reiben. Es kann die Oberfläche angreifen. Es empfiehlt sich außerdem, immer ganze Flächen zu reinigen: von Naht zu Naht und von außen nach innen.
- Vorsicht auch beim Einsatz spezieller Reinigungs- oder Fleckenmittel. Ungeeignete Produkte (z.B. Lösungsmittelhaltige Reiniger auf Benzin-, Terpentinersatz- oder Alkohol-Basis) können den Stoff irreparabel schädigen.
- Alle eingesetzten Produkte sollten grundsätzlich an einer verdeckten Stelle geprüft werden. Mit Hilfe eines sauberen Tuchs oder Schwamms werden sie korrekt aufgetragen.

## 3. Lagerung des Sessels

- Halten Sie den Sessel sauber und fern vor Orten mit hoher Luftfeuchtigkeit.
- Halten Sie den Sessel von offenen Flammen fern.
- Stellen Sie den Sessel nicht in der Nähe von Heizkörpern, Wärmequellen und Lüftungsöffnungen.

## 4. Entsorgung und Recycling

Ihr Sessel muss gemäß den geltenden lokalen und nationalen gesetzlichen Entsorgungsvorschriften entsorgt werden. Wenden Sie sich an Ihr örtliches Entsorgungsunternehmen, um Informationen zur ordnungsgemäßen Entsorgung der Verpackung des Sessels, der Metall-/Holzrahmentteile, des Stoffes und der elektronischen Komponenten zu erhalten.

## IV. GARANTIE

### EINSCHRÄNKUNGEN FÜR ALLE GARANTIE

Alle Garantien gelten nur für den Erstkäufer von MCOMBO®.

Alle Garantien beginnen mit dem Datum der Lieferung.

- MCOMBO® wird die defekten Teile ersetzen oder einen Ersatzstuhl schicken, vorausgesetzt, dass die Garantieteile nicht durch Missbrauch oder unsachgemäße Wartung durch den Verbraucher beschädigt wurden, z.B. durch beschädigte Kabel infolge von Fahrlässigkeit oder unsachgemäßer Bedienung.
- Ausgeschlossen sind auch Komponenten mit Schäden, die durch:
  - Verunreinigung - Missbrauch, Fehlgebrauch, Unfall oder Fahrlässigkeit
  - Gewerbliche Nutzung oder andere als normale Nutzung
  - Unsachgemäße Bedienung, Wartung oder Lagerung

MCOMBO® übernimmt im ersten Jahr die Standardversandkosten für alle garantierten Teile. Wir können Ihnen auch ein Ersatzteil zu einem ermäßigten Preis verkaufen, wenn die Garantie für Ihren Sessel abgelaufen ist.

#### ■ Hinweis

Bei Sesseln, die über die begrenzte Herstellergarantie hinausgehen, kann MCombo auch einen Ersatzteilservice anbieten, wobei jedoch eine Grundgebühr je nach den Umständen erhoben wird.



## V.RÜCKGABE-/UMTAUSCHRECHT

### MCOMBO®

Für alle Sessel gilt ein 14 oder 30-tägiges Rückgabe-/Ersatzrecht, abhängig von den Kaufrichtlinien der verschiedenen Plattformen. Während dieser Zeit werden wir die Versandkosten für die Rückgabe und den Ersatz für defekte und beschädigte Sessel übernehmen, indem wir ein vorausbezahltes Rücksendeetikett oder einen Abholservice für den Kunden bereitstellen.

- Bitte demontieren Sie den Stuhl, bevor Sie ihn zurückschicken, da sonst enorme Kosten für die Übergröße anfallen, die sogar Ihren Bestellwert übersteigen können.
- Bitte kaufen Sie kein Rücksendeetikett für einen beschädigten/defekten Sessel selbst.
- Wenn Sie irgendein Problem haben, den Stuhl zurückzugeben, kontaktieren Sie uns bitte sofort, wir werden unser Bestes tun, um Ihnen mit einer vernünftigen Lösung zu helfen.

## VI. MCOMBO KUNDENBETREUUNG

Wenn wir aus irgendeinem Grund Ihre Erwartungen nicht erfüllt haben, oder wenn Sie Fragen und Anregungen haben, wenden Sie sich bitte an die folgenden Kontaktinformationen, wir werden unser Bestes tun, um mit Ihnen zusammenzuarbeiten und sicherzustellen, dass Sie vollkommen zufrieden sind.

	<p>+49-(0)21511561192</p>
	<p>pfillo.de@gmail.com (innerhalb von 24 Stunden)</p>
	<p>Pfillo GmbH Kreuzweg 60, 47809, Krefeld, Germany (9:00am - 16:30pm von Montag bis Freitag )</p>