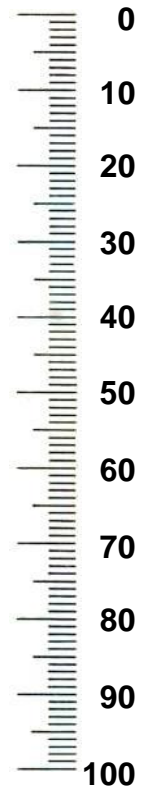








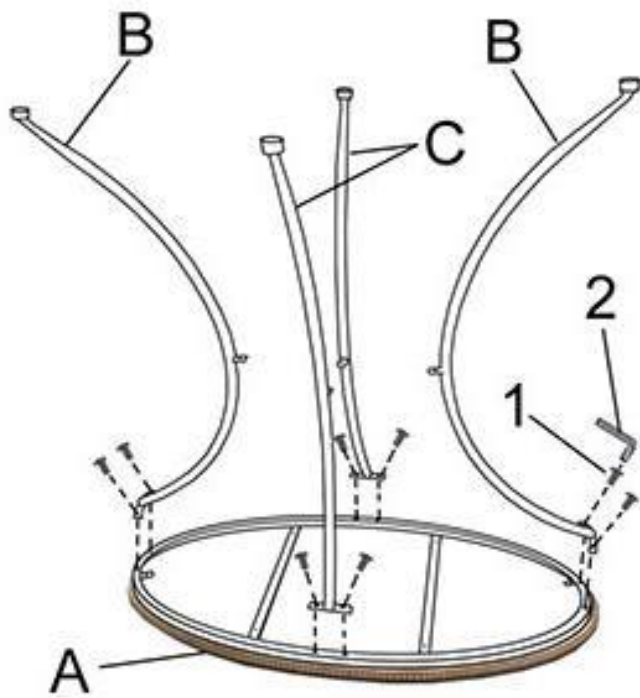
Typ: Nr. 029-F.3031



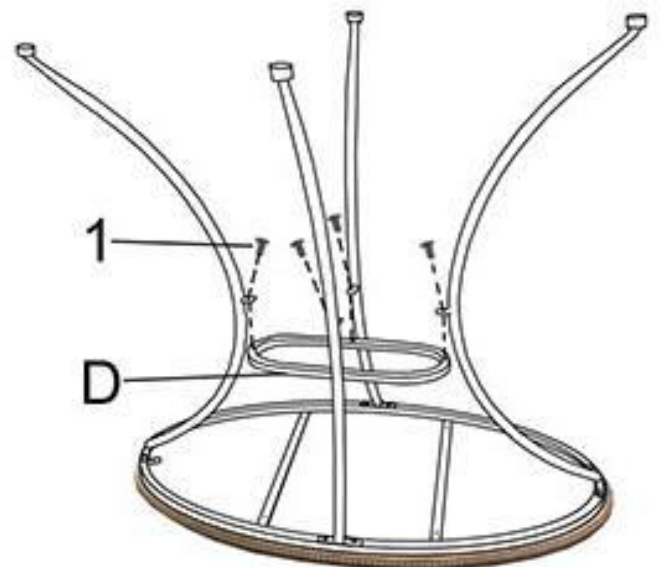
A		1pc
B		2pcs
C		2pcs
D		1pc

1			Φ6*16MML	12pcs
2				1pc

1.



2.



3.

