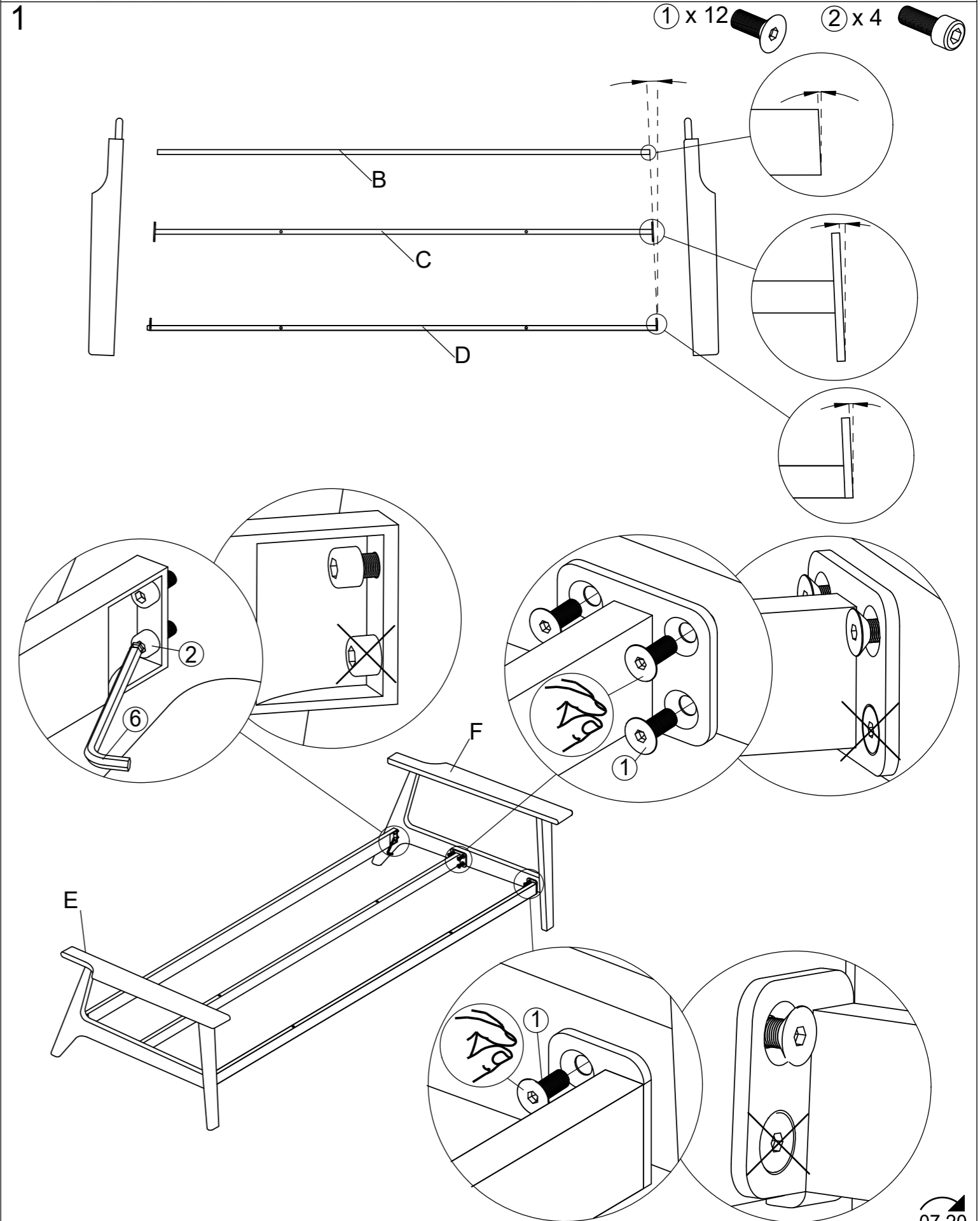
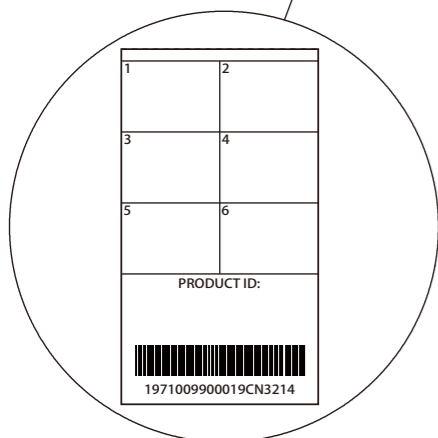
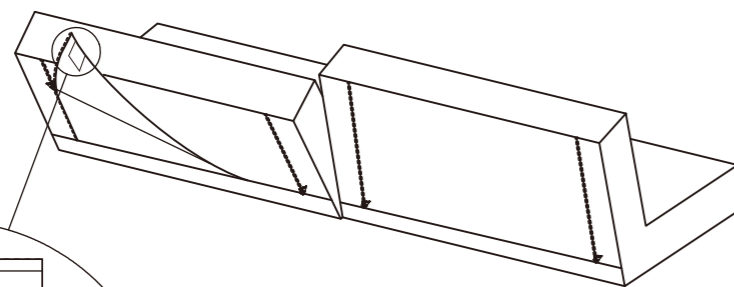
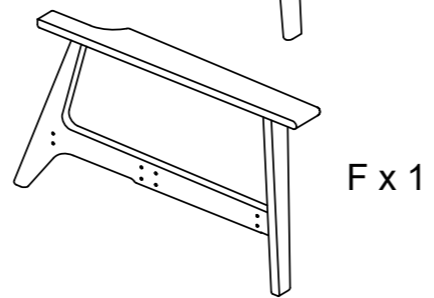
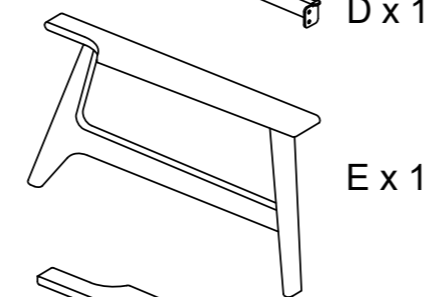
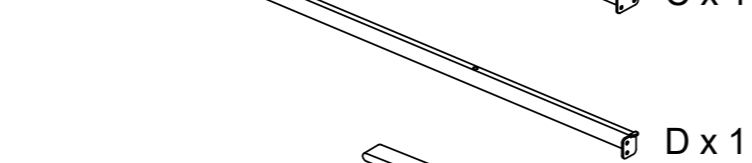
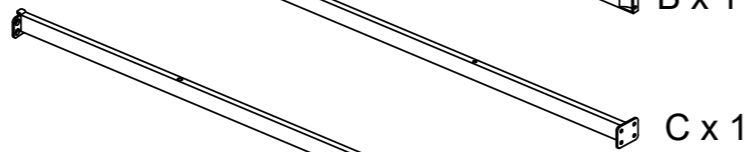
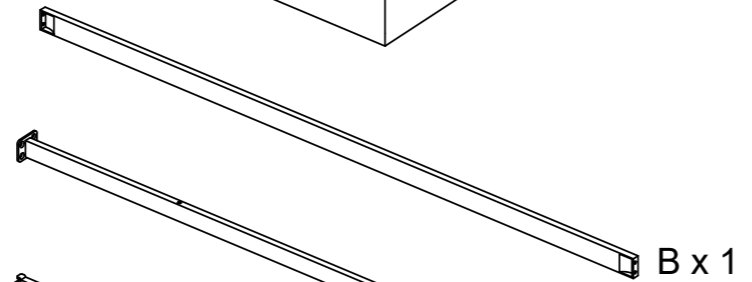
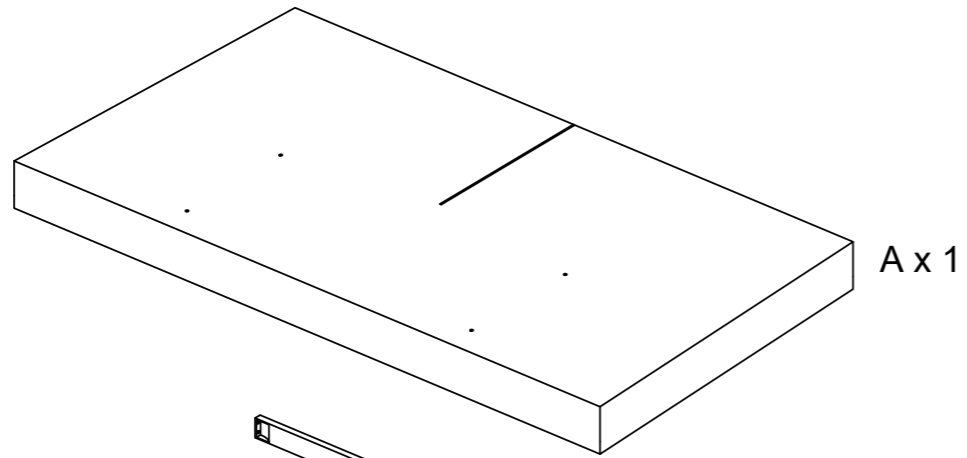
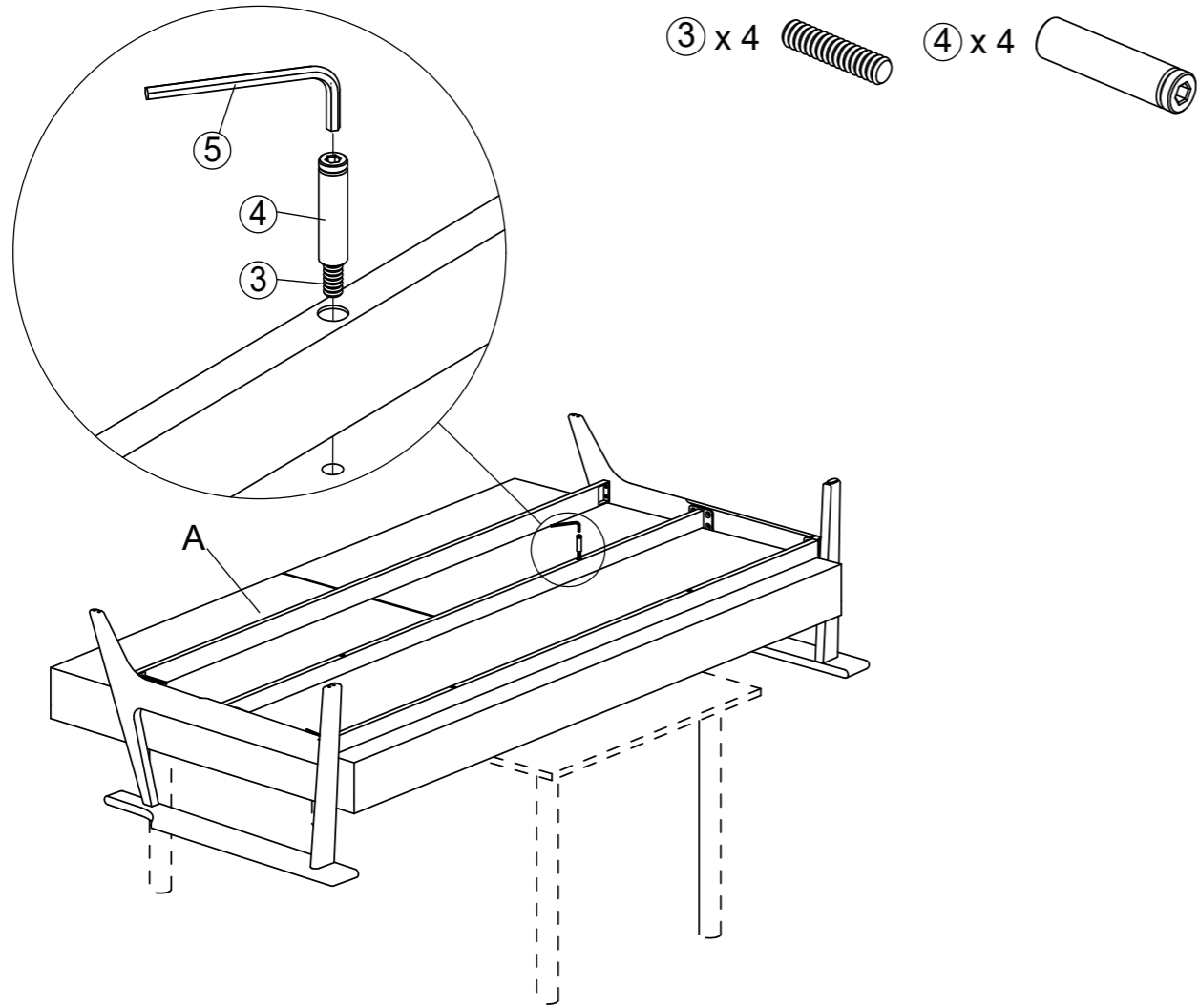


069664

- ① x 12
- ② x 4
- ③ x 4
- ④ x 4
- ⑤ x 1
- ⑥ x 1

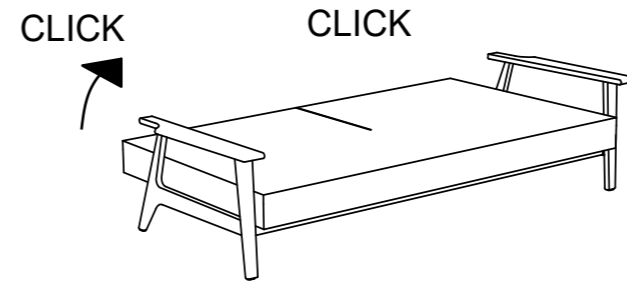


2



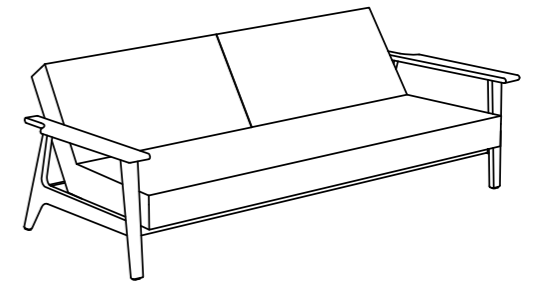
069664

1



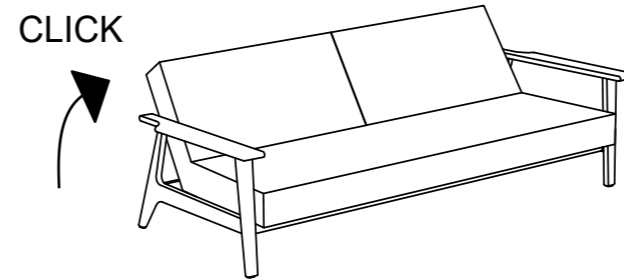
SOVE - SCHLAFEN - SLEEP - DORMIR

2



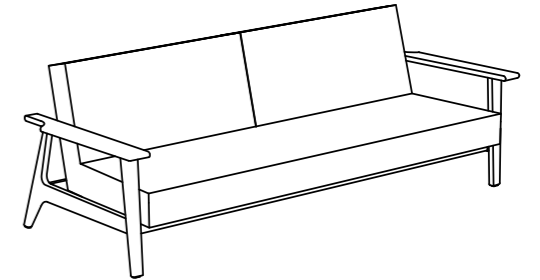
HVILE - RUHE - RELAX - REPOSER

3



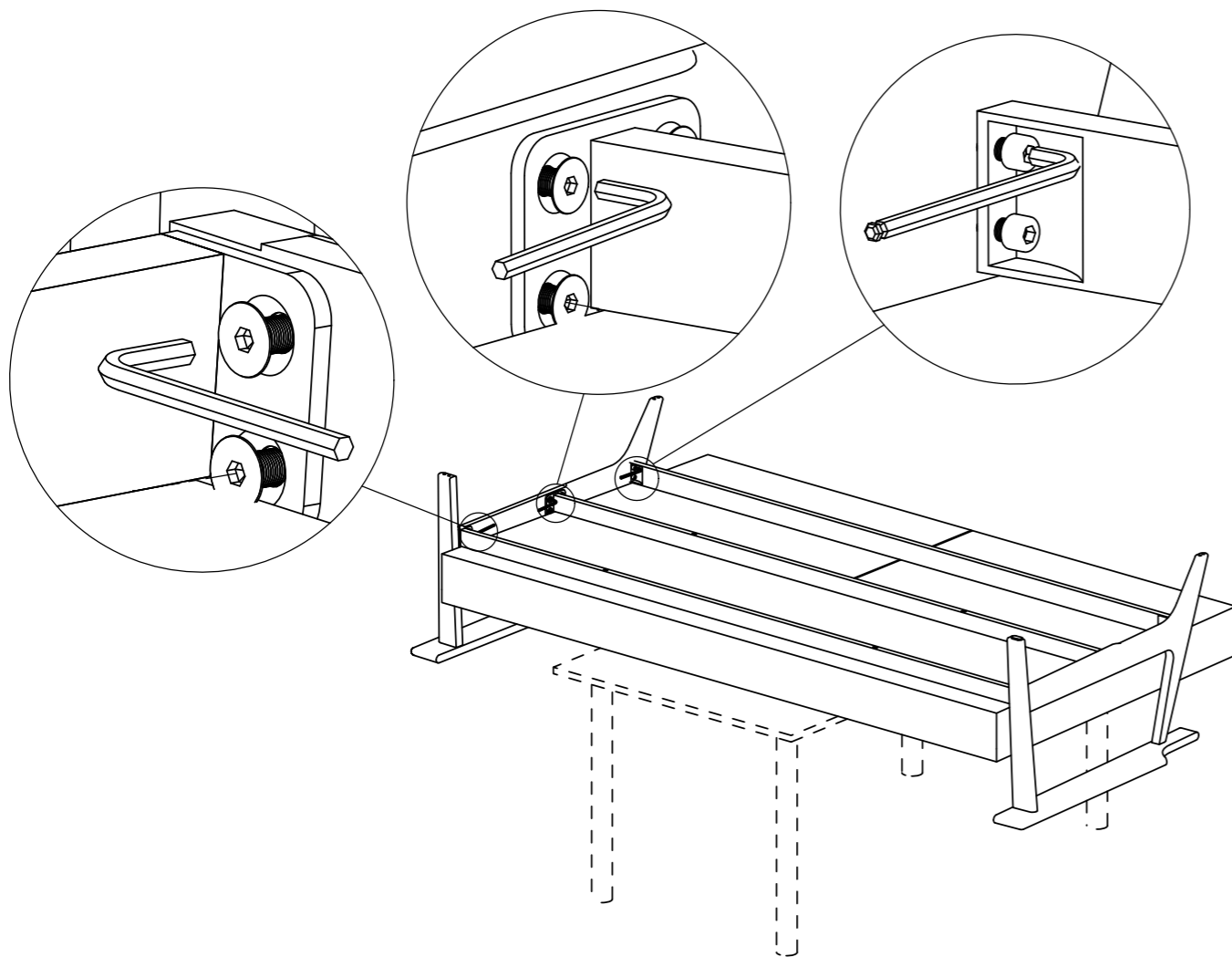
HVILE - RUHE - RELAX - REPOSER

4

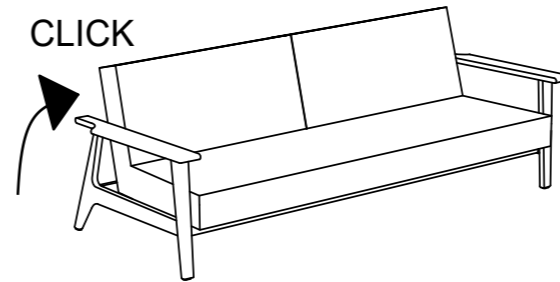


SIDDE - SITZEN - SIT - ASSISE

3

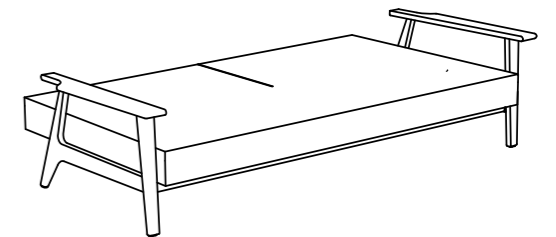


5

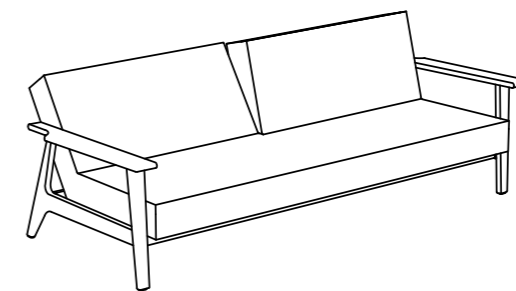


SIDDE - SITZEN - SIT - ASSISE

6



SOVE - SCHLAFEN - SLEEP - DORMIR



HVILE - RUHE - RELAX - REPOSER / SIDDE - SITZEN - SIT - ASSISE