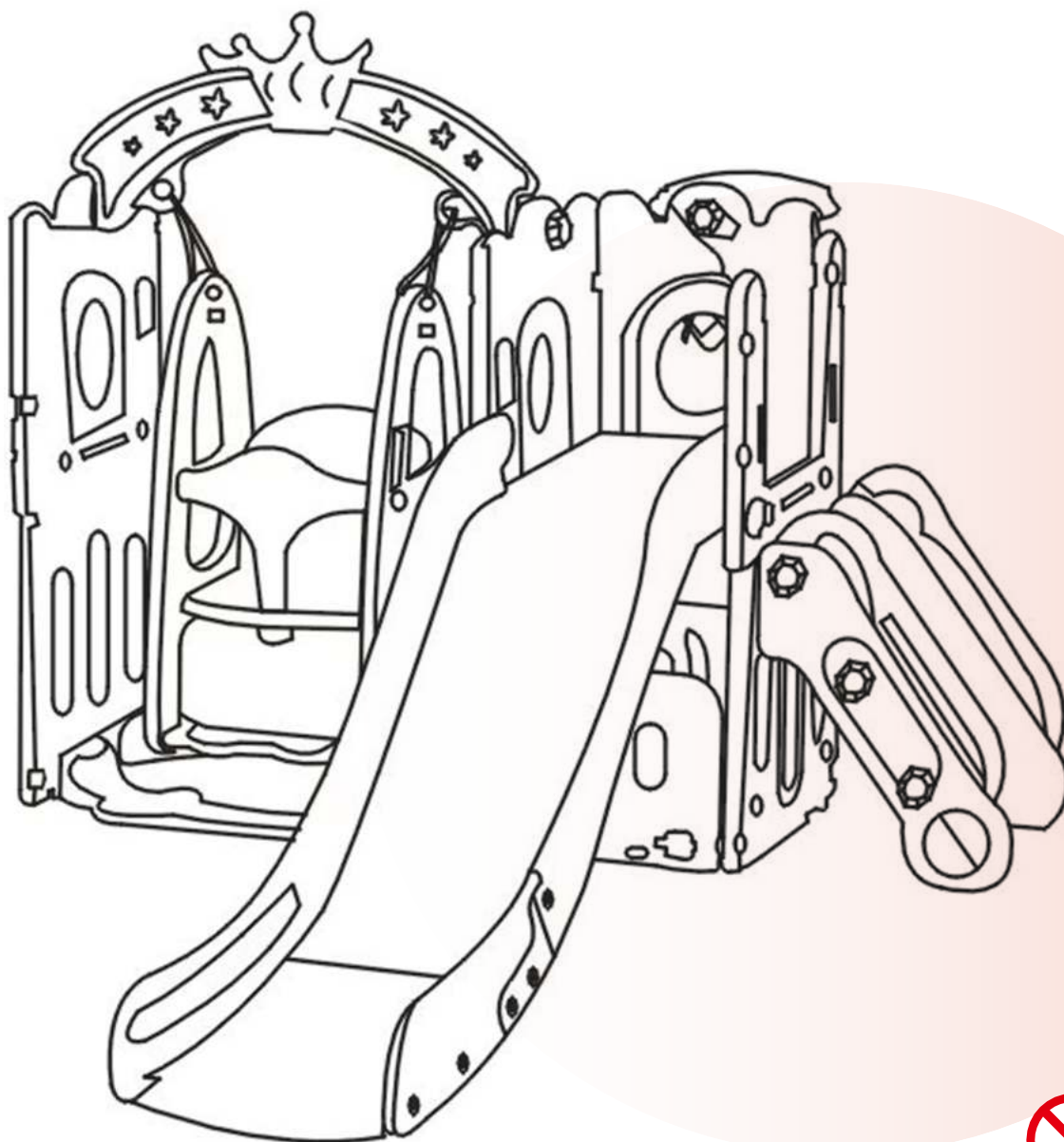


**DE**

Multiplay-Turm und Rutsche

PP297420BAA



BEDIENUNGSANLEITUNG mit Aufbauanleitung

Lesen Sie alle Vorsichtsmaßnahmen und Anweisungen in diesem Handbuch, bevor Sie dieses Gerät verwenden.

Wenn Sie Fragen zu diesem Produkt haben, wenden Sie sich bitte rechtzeitig an Ihren Lieferanten.

SICHERHEITSWARNUNG

MONTAGE VON ERWACHSENEN ERFORDERLICH

- Bewahren Sie diese Anweisungen zum späteren Nachschlagen auf.
- Dieses Produkt ist nur für den Gebrauch in Innenräumen, im Freien, in der Familie und im Haushalt vorgesehen.
- Stellen Sie dieses Produkt auf ebenem Boden und mindestens 15m von einem Zaun oder Gebäude entfernt auf. Freileitungen, Wäscheleinen oder Elektrokabel. Dieses Produkt sollte entfernt von Möbeln aufgestellt werden, die bei einem Sturz Verletzungen verursachen könnten.
- Stellen Sie sicher, dass der Installationsbereich belüftet ist.
- Verwenden Sie das Produkt nicht, wenn es beschädigt oder defekt ist. Wenn es beschädigt oder defekt ist, wenden Sie sich bitte an einen qualifizierten Techniker oder Ihren Lieferanten.
- Prüfen Sie vor Gebrauch, ob alle Teile gut zusammengebaut und stabil sind. Defekte Teile müssen sofort ausgetauscht werden, da sie die Funktion und die Sicherheit des Produktes beeinträchtigen können. Wenn die Temperaturen unter den Gefrierpunkt fallen (0 °C/32 °F), wird die Verwendung dieses Produkts im Freien nicht empfohlen. Bei extremer Kälte verlieren Kunststoffmaterialien ihre Widerstandsfähigkeit und können spröde werden und bei Stößen reißen. Produkt an einem wärmeren, geschützten Ort lagern.
- Von Feuer oder Zündquellen fernhalten.
- Verpackungsmaterial ist kein Spielzeug. Halten Sie sie von Kindern fern.
- Weisen Sie Kinder in die ordnungsgemäße Verwendung dieses Produkts ein: nur nach ordnungsgemäßer Montage und Installation und nicht auf eine andere als die vorgesehene Weise.
- Kinder angemessen kleiden: Lassen Sie Kinder keine weite Kleidung tragen.
- Einschließlich Ponchos, Schals und Kleidungsstücke mit Kordelzug. Es müssen immer gutsitzende Schuhe getragen werden.
- Vermeiden Sie es, Geräte direktem Sonnenlicht auszusetzen, da heiße Oberflächen schwere Verbrennungen verursachen können. Sorgen Sie jederzeit für die Aufsicht eines Erwachsenen.

BITTE NICHT ZUM LADEN ZURÜCKGEBEN



**Bitte geben Sie dieses Produkt nicht an Ihren Händler zurück!!
Wir können Ihnen in JEDER Weise behilflich sein**

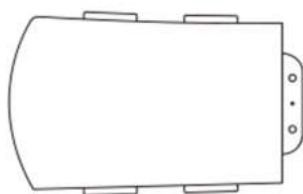
WENN Sie feststellen, dass Sie Probleme beim Zusammenbau oder fehlende oder beschädigte Teile haben, wenden Sie sich bitte an den Verkäufer.



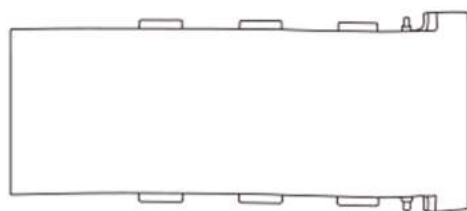
Decobus Handel GmbH
Am Maibusch 108, 45883 Gelsenkirchen, Deutschland



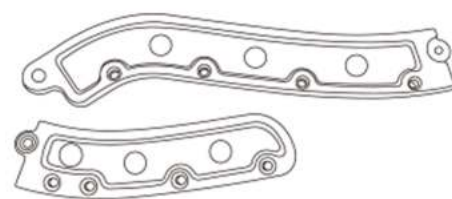
Stücklisten



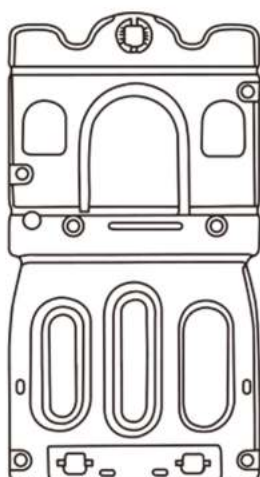
A×1



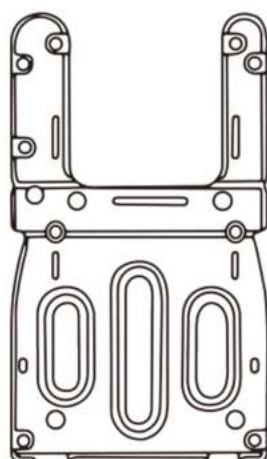
B×1



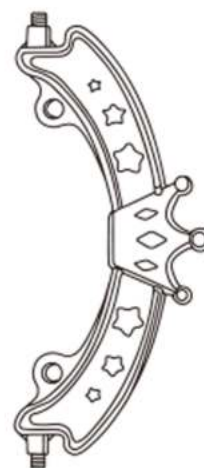
C1×2 C2×2



D×2



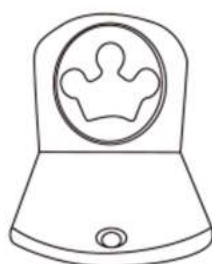
E×1



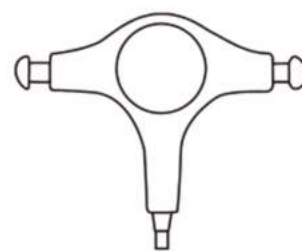
F×1



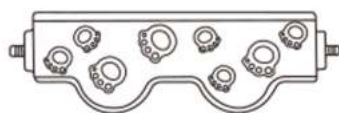
G×2



H×1



I×1



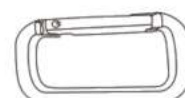
J×1



K×2

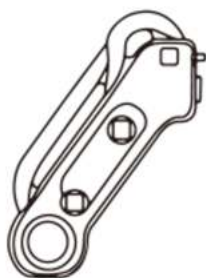


L×2

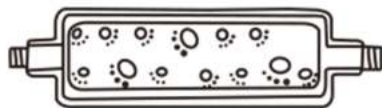


M×2

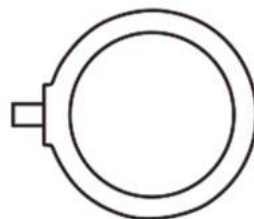
Stücklisten



N×2



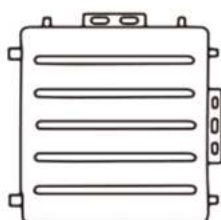
O×3



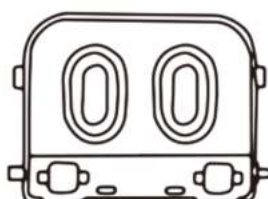
P×1



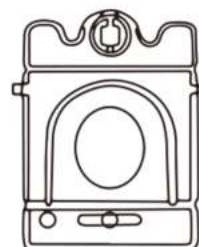
Q×1



R×1



S×2



T×1



Schraubendreher×1



a×1



b×13



c×16



d×2



e×2



f×2



g×22



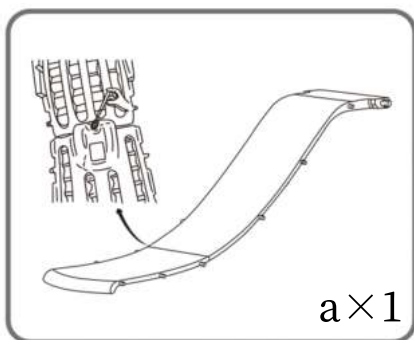
h×1



i×2

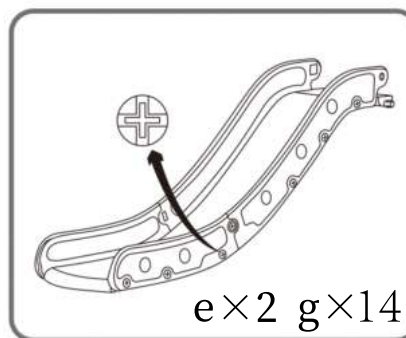
Enthält einige Kleinteile, muss von Erwachsenen installiert werden und vermeidet Erstickungsgefahr durch versehentliches Verschlucken durch Kinder.

MONTAGE



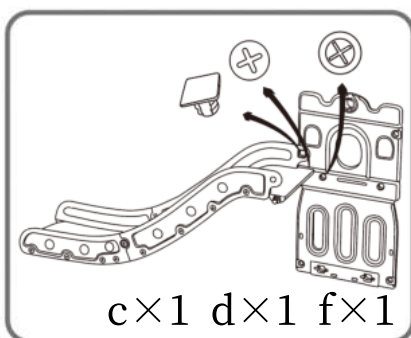
Schritt 1

Legen Sie die Gleitstücke (B) auf die Stoßplatte (A), richten Sie die Löcher aus und ziehen Sie sie mit der Schraube (a) von der Rückseite mit einem Schraubendreher fest.



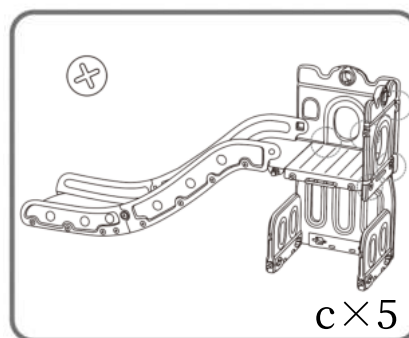
Schritt 2

Verwenden Sie 2 Schrauben (e) und 14 Schrauben (g), um die Schienen auf beiden Seiten zu stützen. Von Hand an den Seiten des Schlittens anbringen und mit einem Kunststoffschraubendreher festziehen.



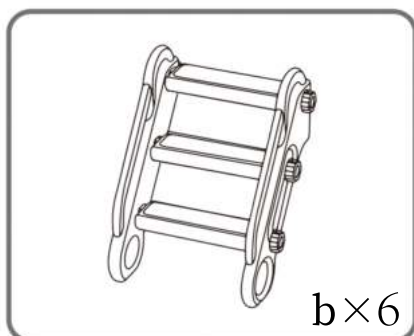
Schritt 3

Setzen Sie die 2-Ohr-Plattform (S) des L-förmigen Turms in die entsprechenden Löcher unter der großen Seitenplatte (D) ein. und ziehen Sie es mit Schraube (c) und einem Plastikschraubendreher fest.



Schritt 4

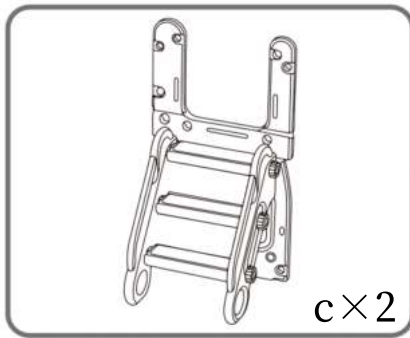
Verbinden Sie die Seitenwand (T) und den Gang (R) mit Schrauben (c).



Schritt 5

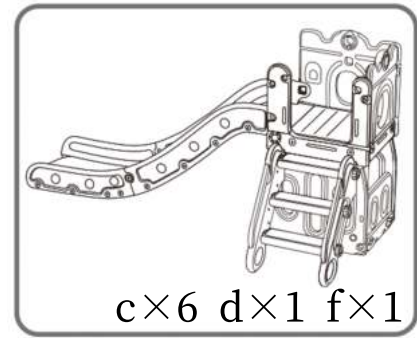
Montieren Sie den L-förmigen Turm-Treppenhandlauf und das Pedal mit Schraube (b) und ziehen Sie sie fest. Installieren Sie dann einen weiteren L-förmigen Turm-Treppenhandlauf auf der anderen Seite des Pedals und ziehen Sie die Mutter fest.

MONTAGE



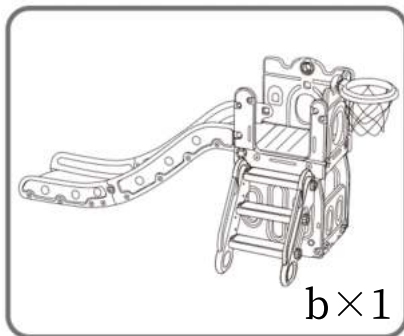
Schritt 6

Als nächstes montieren Sie die montierte Treppe mit der U-förmigen Seitenwand (E) des L-förmigen Turms.



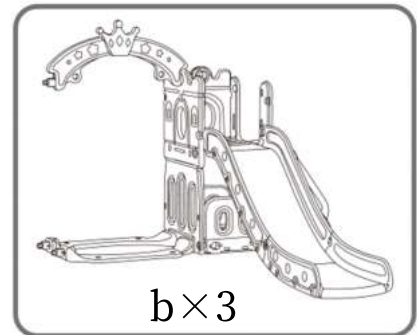
Schritt 7

Montieren Sie die zusammengebaute Führung und Seitenplatte an der Treppe und der U-förmigen Seitenplatte, die in Schritt 6 zusammengebaut wurden, und ziehen Sie die Muttern und Schrauben fest.



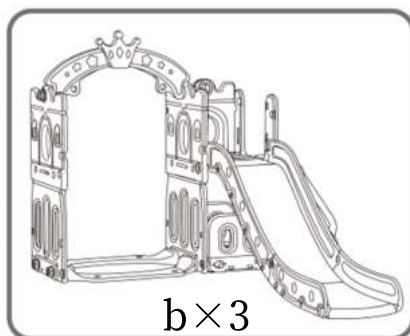
Schritt 8

Montieren Sie als nächstes das Basketballnetz und den Basketballkorb (Q) und installieren Sie sie mit der Schraube (b) am L-förmigen Turm.



Schritt 9

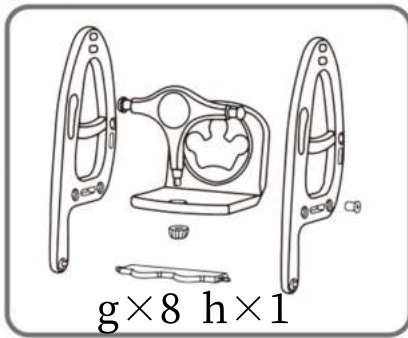
Bringen Sie schließlich die Schwingbasis (G) und die Krone (F) an den entsprechenden Löchern an der großen Seitenplatte des L-förmigen Turms an und ziehen Sie die Mutter (b) fest.



Schritt 10

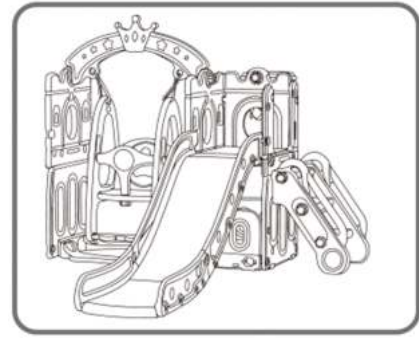
Installieren Sie die große Seitenplatte (D) des L-förmigen Turms auf der anderen Seite der Schwingbasis und der Krone und ziehen Sie die große Mutter (b) fest..

MONTAGE



Schritt 11

Nachdem Sie die Schwingarmlehne (I) und die Schwingseitenplatte (K) mit dem Schwingsitz (H) verbunden haben, montieren Sie das Pedal mit der Schwingseitenplatte, und ziehen Sie die Schraube (g) und die Mutter (h) mit dem Schraubendreher fest.



Schritt 12

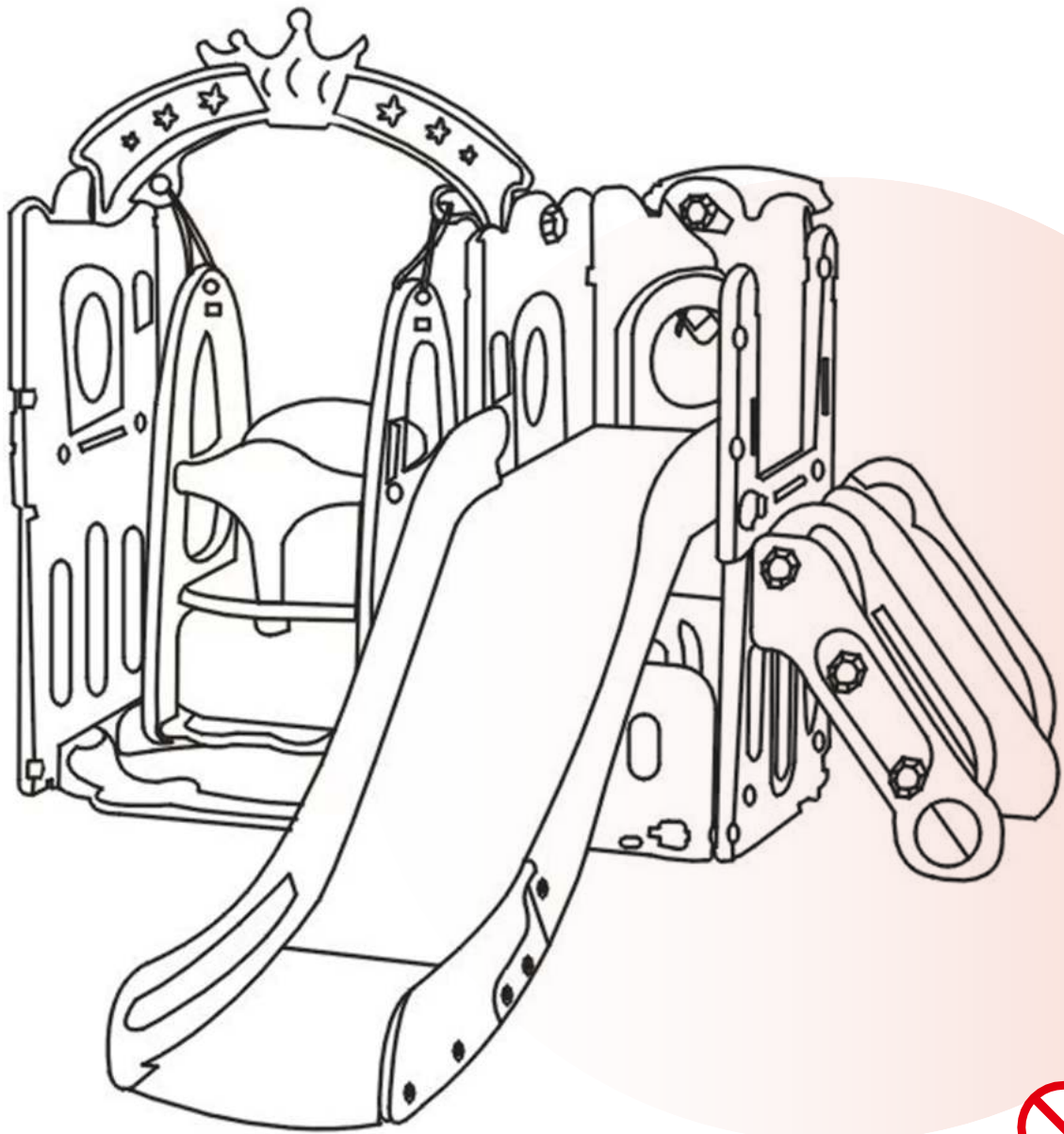
Befestigen Sie abschließend den zusammengebauten Schaukelsitz mit dem grauen Verbindungsband (L) und der quadratischen Schnalle (M) an der Krone und schließen Sie die Installation ab.



EN

Multiplay Tower & Slide

PP297420BAA



OWNER'S MANUAL

with Assembly Instructions

Read all precautions and instructions in this manual before using this equipment.

If you have any questions about this product, please consult your supplier in time.

SAFETY & WARNING

ADULT ASSEMBLY REQUIRED

- Keep these instructions for future reference.
- This product is intended for indoor, outdoor, family, domestic use only.
- Place this product on level ground and at least 15m away from a fence, building, overhead branches, laundry lines or electrical wires. This product should be placed away from furniture that could cause injury if a fall occurs.
- Ensure the installation area is ventilated.
- Do not use the product if it is damaged or defective. If it is damaged or defective, please contact a qualified technician or your supplier.
- Check that all parts are assembled well and are stable before use. Defective parts must be changed immediately as they can impair the function and the safety of the product. When temperatures fall below freezing, (0°C/32°F), outdoor use of this product is not recommended. In extreme cold, plastic materials lose resilience and may become brittle and crack with impact. Store product in a warmer, protected place.
- Keep away from fire or any source of ignition.
- Packing materials are not toys. Keep them away from children.
- Instruct children on proper use of this product: only after properly assembled and installed, and not in a manner other than intended.
- Dress children appropriately: do not allow children to wear loose-fitting clothing.
- Including ponchos, scarves and garments with drawstrings. Well-fitting shoes must be worn at all times.
- Avoid placing equipment in direct sunlight as hot surfaces could cause serious burns. Provide adult supervision at all times.

PLEASE DO NOT RETURN TO STORE



**Please do not return this product to the retailer!!
We are able to assist you in ANY way**

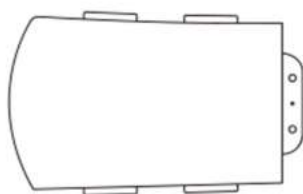
If you find that you have any trouble with assembly or missing or damaged parts please contact the seller.



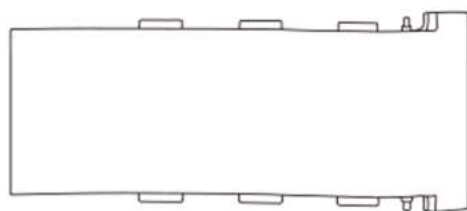
Decobus Handel GmbH
Am Maibusch 108, 45883 Gelsenkirchen, Deutschland



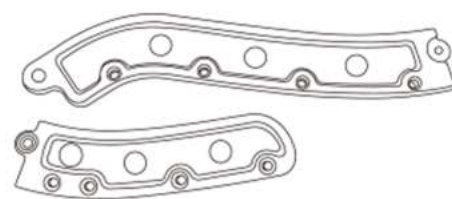
PARTS LIST



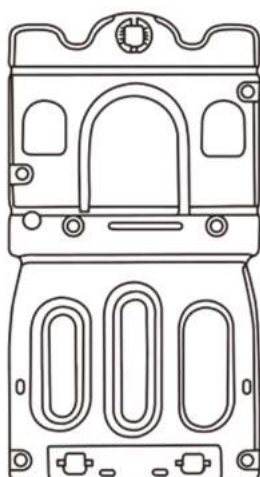
A×1



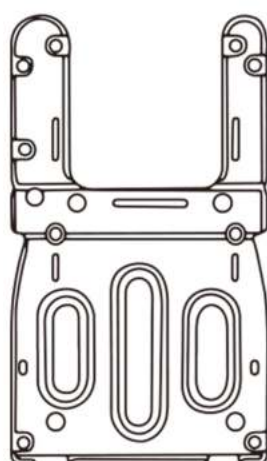
B×1



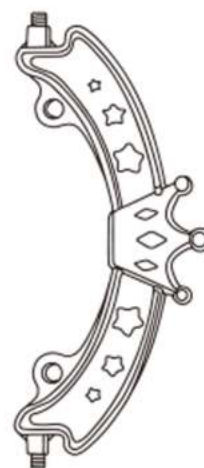
C1×2 C2×2



D×2



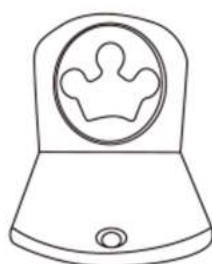
E×1



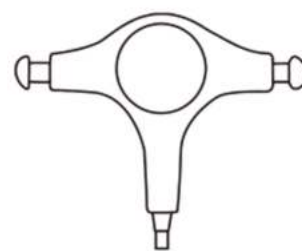
F×1



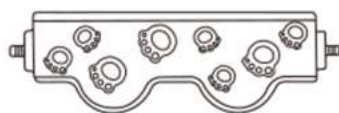
G×2



H×1



I×1



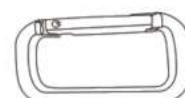
J×1



K×2



L×2

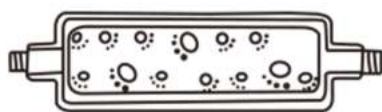


M×2

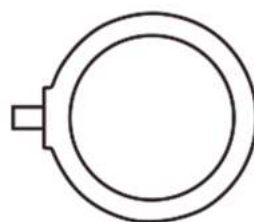
PARTS LIST



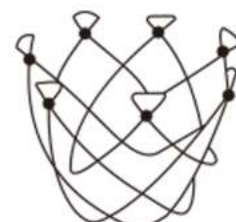
N×2



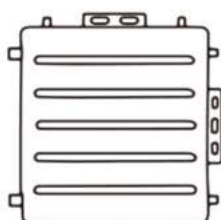
O×3



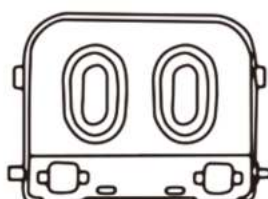
P×1



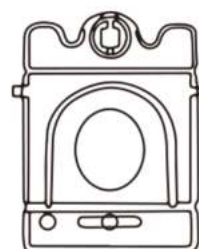
Q×1



R×1



S×2



T×1



Screwdriver×1



a×1



b×13



c×16



d×2



e×2



f×2



g×22



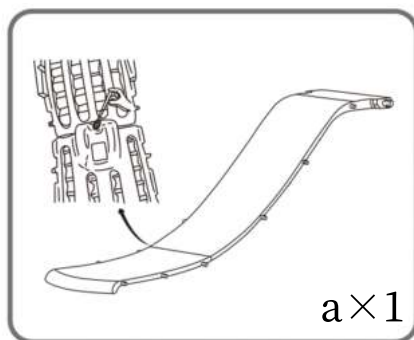
h×1



i×2

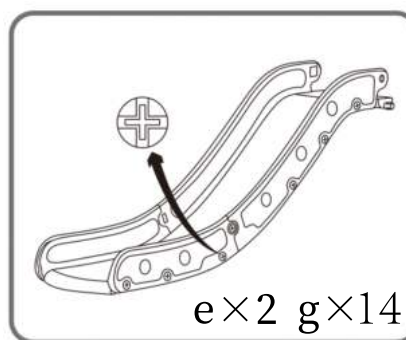
Contains some small parts, must be installed by adults, and avoid the danger of suffocation caused by accidental ingestion by children.

ASSEMBLY



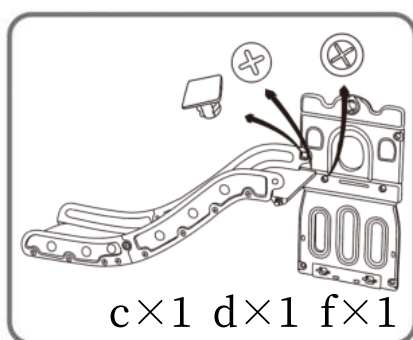
Step 1

Place the slides (B) on the bumper plate (A), align the holes, and tighten with the screw (a) from the back with a screwdriver.



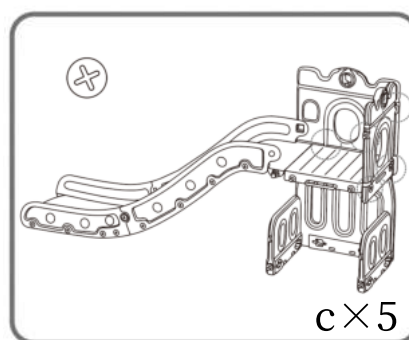
Step 2

Use 2 pcs screw(e) and 14 pcs screw(g) to support the slides on both sides. Hand attach to the sides on the slide and tighten with a plastic screwdriver.



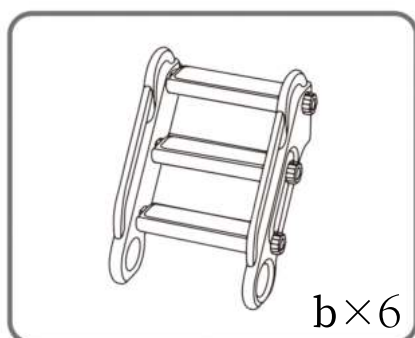
Step 3

Insert the 2-ear platform(S) of the L-shaped tower into the corresponding holes under the large side plate(D), and tighten it with screw(c) and a plastic screwdriver.



Step 4

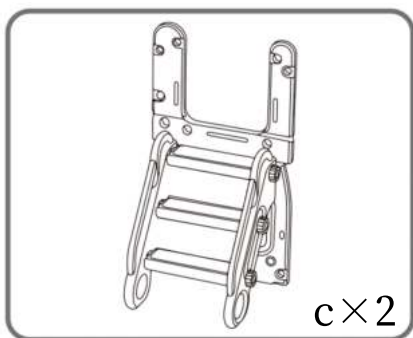
Connect the side panel(T) and the aisle(R) with screws(c).



Step 5

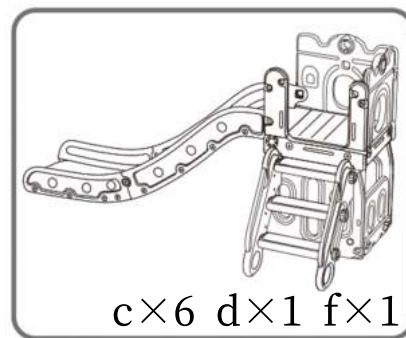
Assemble the L-shaped tower stair handrail and the pedal with screw(b) and tighten. then install another L-shaped tower stair handrail on the other side of the pedal, and tighten the nut.

ASSEMBLY



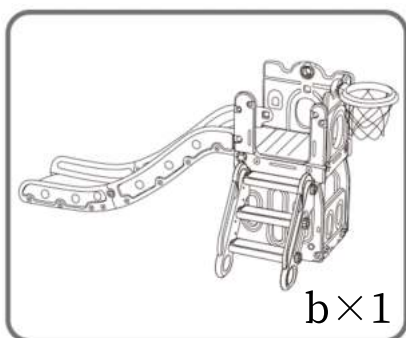
Step 6

Next, assemble the assembled stairs with the U-shaped side panel(E) of the L-shaped tower...



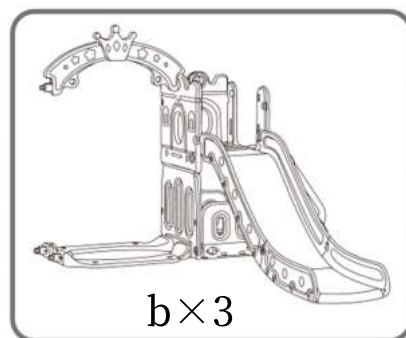
Step 7

Assemble the assembled slide and side plate to the stair and U-shaped side panel assembled in Step 6 and tighten the nuts and screws.



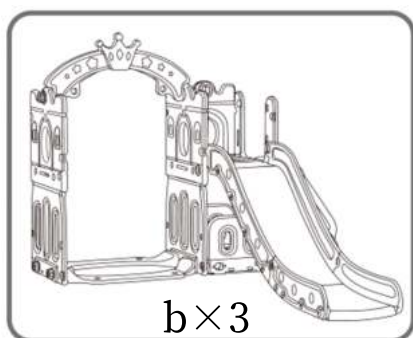
Step 8

Next, assemble the basketball net and basketball hoop(Q) and install them on the L-shaped tower with screw(b).



Step 9

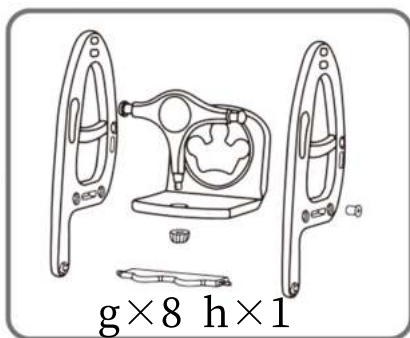
finally install the swing base(G) and crown(F) to the corresponding holes on the large side plate of the L-shaped tower and tighten nut(b).



Step 10

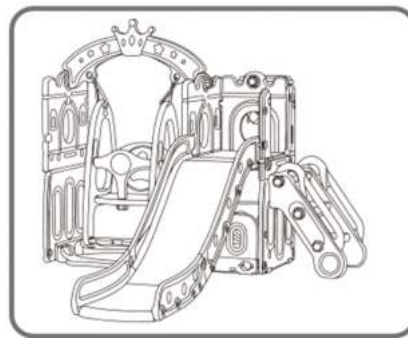
Install the large side plate(D) of the L-shaped tower to the other side of the swing base and the crown, and tighten the large nut(b).

ASSEMBLY



Step 11

After connecting assemble the swing armrest(I) and swing side plate(K) with the swing seat(H), assemble the pedal with the swing side plate. and tighten the screw(g) and nut(h) with the screwdriver.



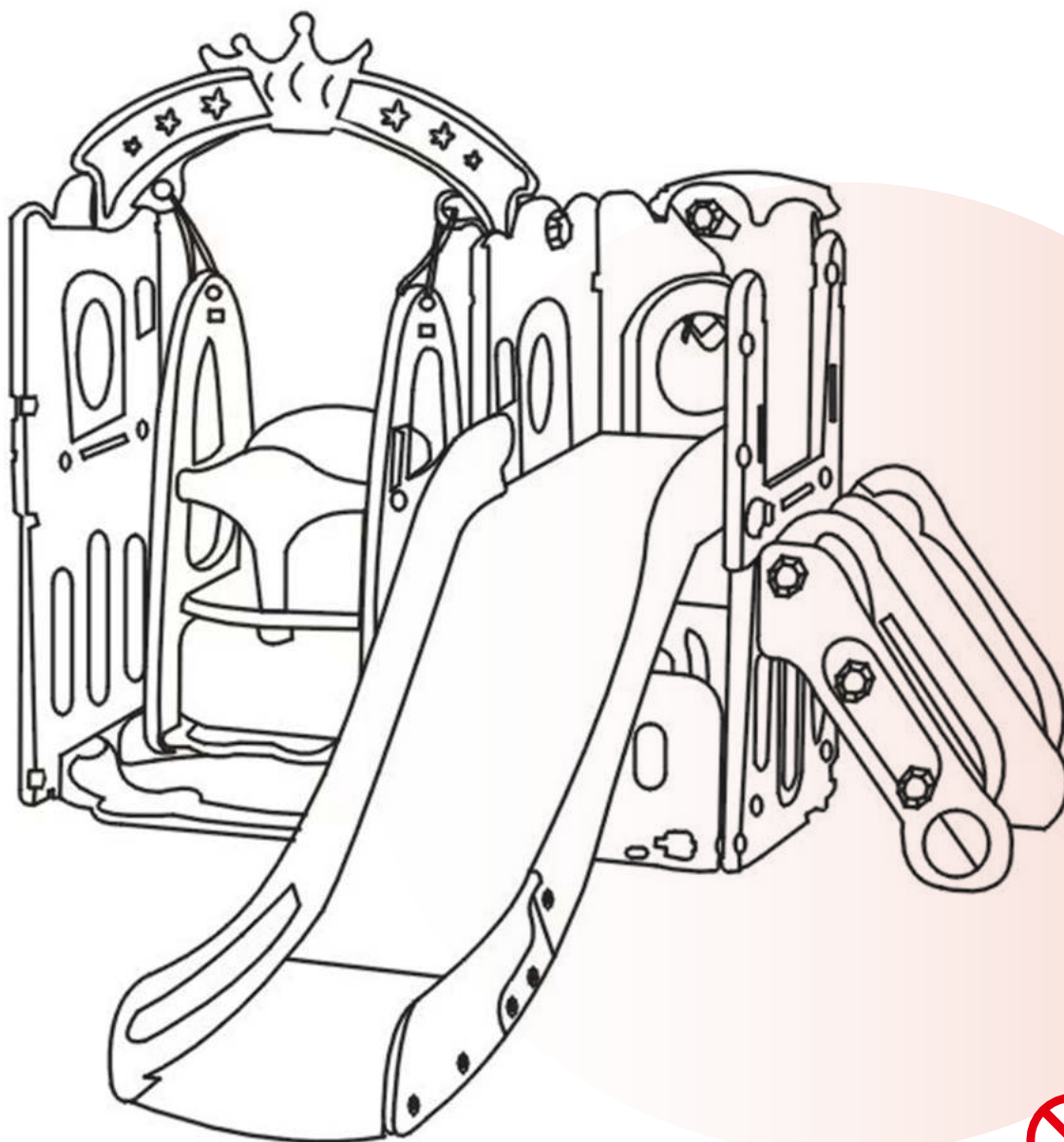
Step 12

Finally, fix the assembled swing seat to the crown with the gray connecting strap(L) and the square buckle(M), and complete the installation.

**FR**

Tour multijoueur et toboggan

PP297420BAA



LE MANUEL DU PROPRIÉTAIRE

avec notice de montage

Lisez toutes les précautions et instructions contenues dans ce manuel avant d'utiliser cet équipement.

Si vous avez des questions sur ce produit, veuillez consulter votre fournisseur à temps.

ALERTE DE SÉCURITÉ

ASSEMBLAGE PAR UN ADULTE REQUIS

- Conservez ces instructions pour référence future.
- Ce produit est destiné à un usage intérieur, extérieur, familial et domestique uniquement.
- Placez ce produit sur un sol plat et à au moins 15 m d'une clôture, d'un bâtiment, de branches aériennes, de cordes à linge ou de fils électriques. Ce produit doit être placé à l'écart des meubles qui pourraient causer des blessures en cas de chute.
- Assurez-vous que la zone d'installation est ventilée.
- N'utilisez pas le produit s'il est endommagé ou défectueux. S'il est endommagé ou défectueux, veuillez contacter un technicien qualifié ou votre fournisseur.
- Vérifiez que toutes les pièces sont bien assemblées et stables avant utilisation. Les pièces défectueuses doivent être remplacées immédiatement car elles peuvent nuire au fonctionnement et à la sécurité du produit. Lorsque les températures descendent sous le point de congélation (0°C/32°F), l'utilisation de ce produit à l'extérieur n'est pas recommandée. Par grand froid, les matières plastiques perdent leur résilience et peuvent devenir cassantes et se fissurer sous l'effet de l'impact. Stocker le produit dans un endroit plus chaud et protégé.
- Tenir à l'écart du feu ou de toute source d'ignition.
- Les matériaux d'emballage ne sont pas des jouets, gardez-les hors de portée des enfants.
- Instruisez les enfants sur l'utilisation appropriée de ce produit : uniquement après avoir été correctement assemblé et installé, et non d'une manière autre que celle prévue.
- Habillez les enfants de manière appropriée : ne laissez pas les enfants porter des vêtements amples.
- Y compris les ponchos, les écharpes et les vêtements avec des cordons. Des chaussures bien ajustées doivent être portées en tout temps.
- Évitez de placer l'équipement à la lumière directe du soleil car les surfaces chaudes pourraient causer de graves brûlures. Assurer la surveillance d'un adulte en tout temps.

MERCI DE NE PAS RETOURNER EN MAGASIN



**Veuillez ne pas retourner ce produit à votre revendeur !!
Nous sommes en mesure de vous aider de TOUTE manière**

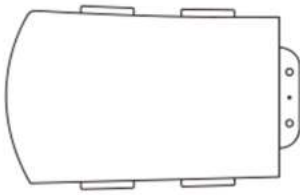
Si vous constatez que vous avez des problèmes d'assemblage ou des pièces manquantes ou endommagées, veuillez contacter le vendeur.



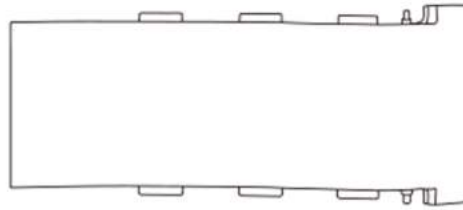
Decobus Handel GmbH
Am Maibusch 108, 45883 Gelsenkirchen, Deutschland



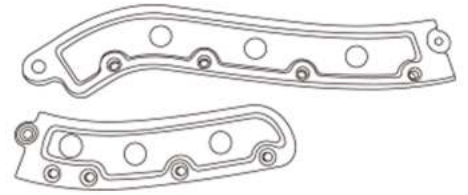
LISTE DES PIÈCES



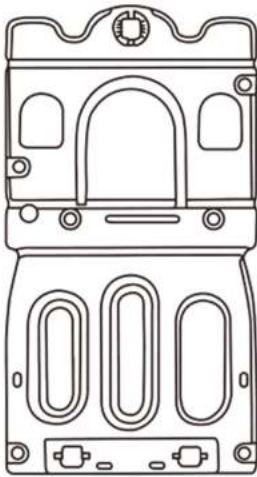
A×1



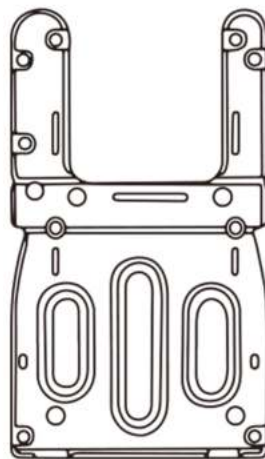
B×1



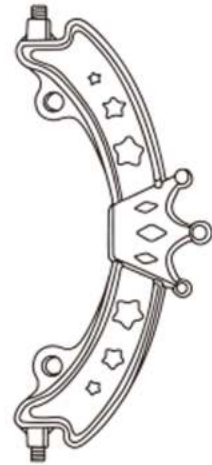
C1×2 C2×2



D×2



E×1



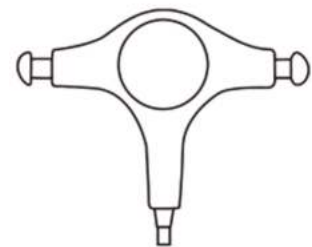
F×1



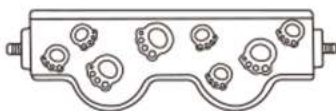
G×2



H×1



I×1



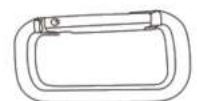
J×1



K×2

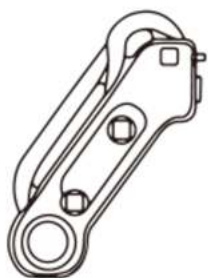


L×2

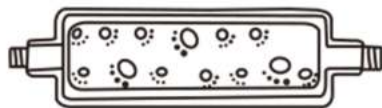


M×2

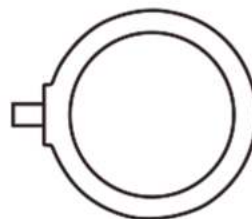
LISTE DES PIÈCES



N×2



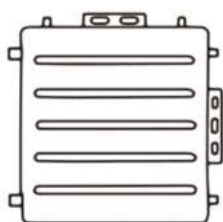
O×3



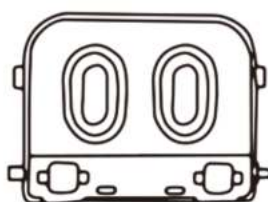
P×1



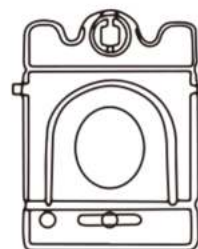
Q×1



R×1



S×2



T×1



Tournevis×1



a×1



b×13



c×16



d×2



e×2



f×2



g×22



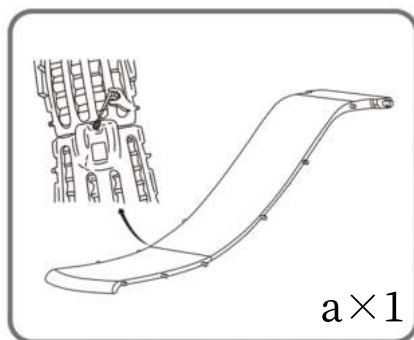
h×1



i×2

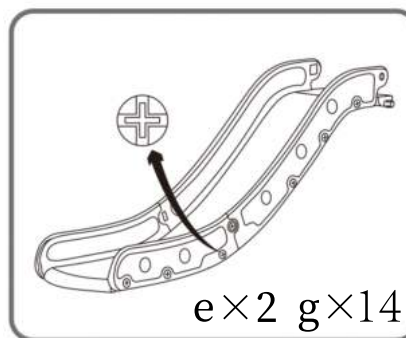
Contient quelques petites pièces qui doivent être installées par des adultes pour éviter tout risque d'étouffement causé par une ingestion accidentelle par des enfants.

ASSEMBLÉ



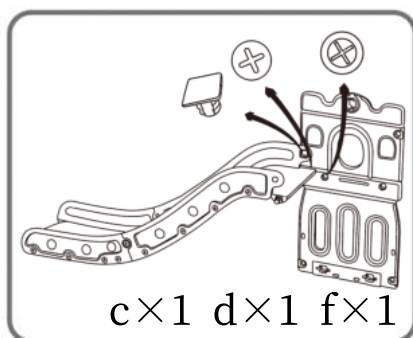
Étape 1

Placez les glissières (B) sur la plaque de pare-chocs (A), alignez les trous et serrez avec la vis (a) par l'arrière avec un tournevis.



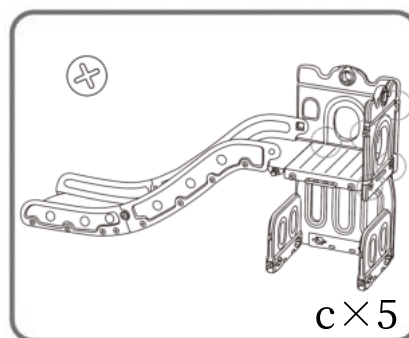
Étape 2

Utilisez 2 vis (e) et 14 vis (g) pour soutenir les glissières des deux côtés. Fixez à la main sur les côtés de la glissière et serrez avec un tournevis en plastique.



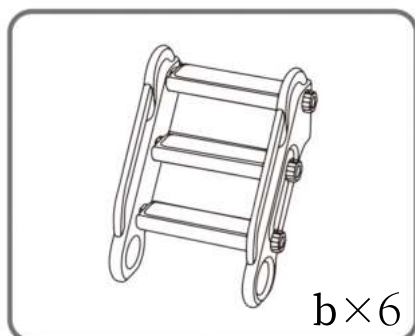
Étape 3

Insérez la plate-forme à 2 oreilles (S) de la tour en forme de L dans les trous correspondants sous la grande plaque latérale (D) et serrez-la avec la vis (c) et un tournevis en plastique.



Étape 4

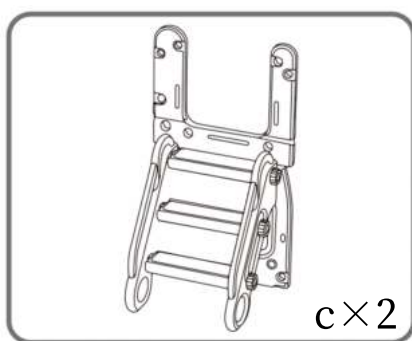
Connectez le panneau latéral (T) et l'allée (R) avec des vis (c).



Étape 5

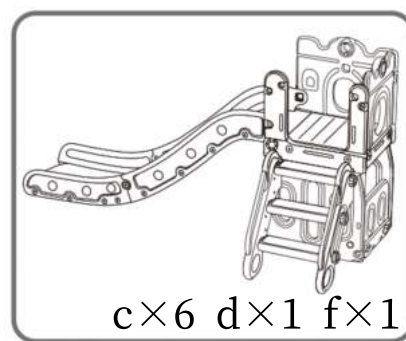
Assemblez la rampe d'escalier de la tour en forme de L et la pédale avec la vis (b) et serrez. Ensuite, installez une autre rampe d'escalier de la tour en forme de L de l'autre côté de la pédale et serrez l'écrou.

ASSEMBLÉ



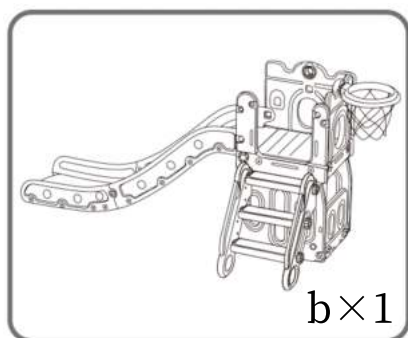
Étape 6

Ensuite, assemblez les escaliers assemblés avec le panneau latéral en forme de U (E) de la tour en forme de L.



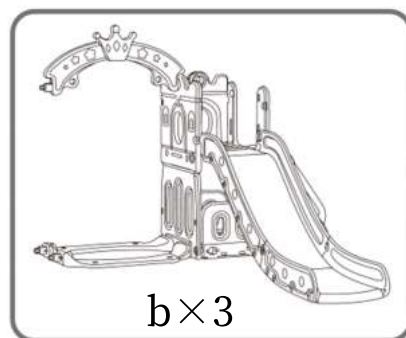
Étape 7

Assemblez la glissière et la plaque latérale assemblées à l'escalier et au panneau latéral en forme de U assemblés à l'étape 6 et serrez les écrous et les vis.



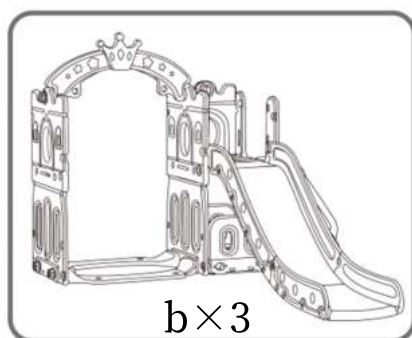
Étape 8

Ensuite, assemblez le filet de basket et le panier de basket (Q) et installez-les sur la tour en forme de L avec la vis (b).



Étape 9

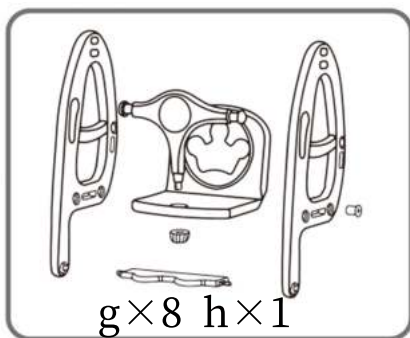
Enfin, installez la base pivotante (G) et la couronne (F) dans les trous correspondants sur la grande plaque latérale de la tour en forme de L et serrez l'écrou (b).



Étape 10

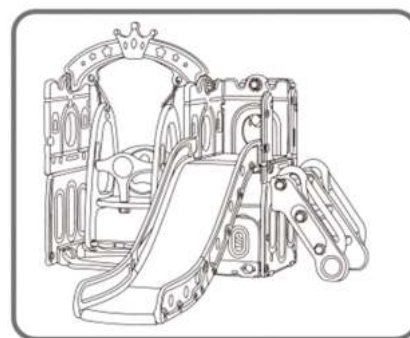
Installez la grande plaque latérale (D) de la tour en forme de L de l'autre côté de la base pivotante et de la couronne, et serrez le grand écrou (b)..

ASSEMBLÉ



Étape 11

Après avoir connecté, assemblez l'accoudoir pivotant (I) et la plaque latérale pivotante (K) avec le siège pivotant (H), assemblez la pédale avec la plaque latérale pivotante. et serrez la vis (g) et l'écrou (h) avec le tournevis.



Étape 12

Enfin, fixez le siège de balançoire assemblé à la couronne avec la sangle de connexion grise (L) et la boucle carrée (M), et terminez l'installation.