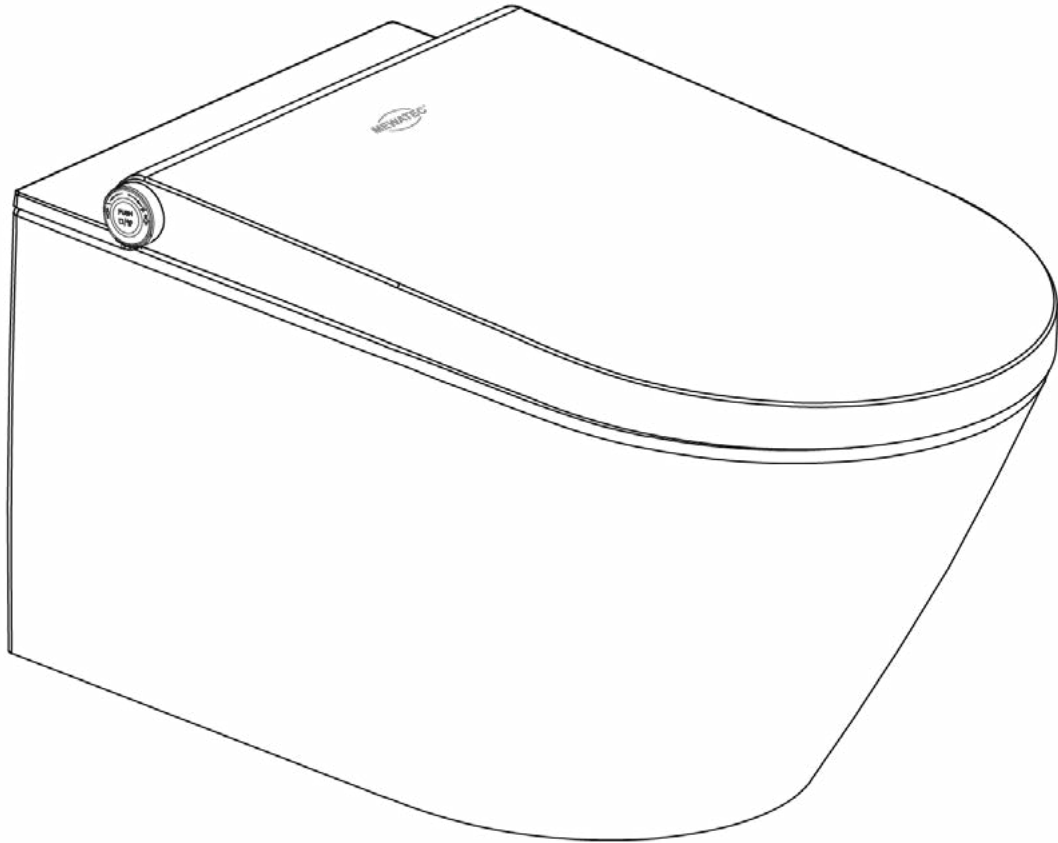


MEWATEC®

something better



BEDIENUNGSANLEITUNG

MEWATEC Dushlet® Memphis

Vollintegriertes Dusch-WC

Premium

Eco

Basic

Ein gutes Gefühl Tag für Tag.



Vielen Dank, dass Sie sich für ein
MEWATEC Dusch-WC entschieden haben.

DUSHLET[®] - DAS ORIGINAL.

INHALT

ALLGEMEINE ANGABEN	4
Sicherheits- & Warnhinweise MEWATEC Garantieverprechen MewaProtect [®]	
PRODUKTBESCHREIBUNG	6
Übersicht MEWATEC iBidet Rotary Knopf [®] Fernbedienung Premium Fernbedienung Eco	
BEDIENUNG	8
Grundfunktionen	
• Anal- & Ladydusche	
• Stop	
• Massage (nur Premium)	
Individuelle Einstellungen	
• Wasserdruck	
• Wassertemperatur	
• Duscharmposition (nur Premium & Eco)	
Erweiterte Funktionen	
• Warmluftföhn (nur Premium)	
• Föhntemperatur (nur Premium)	
• Geruchsabsaugung (nur Premium)	
• Nachtlicht	
• Beleuchtung des iBidet Rotary Knopfes	
• Benutzerprofile (nur Premium)	
• Signaltöne	
• Energiesparfunktion/ Standby Modus	
• Energiesparfunktion/ Standby Modus Fernbedienung (nur Premium)	
PFLEGE & WARTUNG	12
Allgemeine Reinigung/ Hinweise	
Reinigungsfunktionen	
• Düsenreinigung	
• Automatische Tankreinigung	
Gehäuse reinigen	
Kalkschutzfilter wechseln	
Entleeren des Geräts	
Batteriewechsel	
BEDIENUNG IN ÖFFENTLICHEN EINRICHTUNGEN	13
FEHLERBEHEBUNG	14
MEMPHIS VERSIONEN	15
TECHNISCHE DATEN	16
Technische Zeichnung	
ENTSORGUNG	18
IMPRESSUM	19

ALLGEMEINE ANGABEN

Bitte lesen Sie die Bedienungsanleitung vor der Installation und Nutzung Ihres neuen Dusch-WCs sorgfältig durch und bewahren Sie sie für späteres Nachschlagen stets an einem für Sie zugänglichen Ort auf.

Bestimmungsgemäße Verwendung

Ein Dusch-WC dient der komfortablen Reinigung des Anal- bzw. vaginalbereiches aller Altersgruppen nach dem Toilettengang sowie je nach Modell, der Trocknung mit Hilfe eines Warmluftföhns. Sollte das Gerät zu einem anderen als dem hier erwähnten Zweck verwendet werden, erlischt automatisch jeglicher Haftungs- und Gewährleistungsanspruch.

SICHERHEITS- & WARNHINWEISE

Die nachfolgenden Sicherheits- & Warnhinweise gelten über den gesamten Lebenszyklus des Produktes:

- Stellen Sie sich nicht auf die Toilettenbrille. Stellen oder setzen Sie sich nicht auf den Deckel.
- Schützen Sie das Bedienteil / die Fernbedienung vor außergewöhnlicher Belastung.
- Rauchen Sie nicht auf oder in der Nähe des Gerätes.
- Installieren Sie Anschlussschläuche, Kalkschutzfilter und Verbinder nur handfest. Verwenden Sie keine Zangen oder Schraubenschlüssel.
- Achten Sie darauf, dass Schläuche nicht verdreht oder unter Spannung verbunden werden.
- Prüfen Sie vor der Inbetriebnahme alle Verbindungen auf ihre Dichtigkeit.
- Verwenden Sie keine Mehrfachsteckdosen für dieses Produkt bzw. betreiben Sie das Dusch-WC nicht parallel mit anderen Geräten an einer Zuleitung.
- Benutzen Sie ausschließlich das Originalzubehör.
- Verwenden Sie keine alten Druckschläuche.
- Benutzen Sie kein Brunnenwasser. Ausschließlich städtisches Leitungstrinkwasser darf verwendet werden!
- Spritzen oder gießen Sie kein Wasser über das Gerät. Das Gerät könnte zerstört werden oder einen elektrischen Schlag verursachen.
- Kratzen, knicken oder ziehen Sie nicht an dem elektrischen Kabel.
- Ziehen Sie niemals den Stecker mit feuchten oder nassen Händen. Sie könnten einen elektrischen Schlag erleiden.
- Führen Sie keine eigenständigen Reparaturen an dem Gerät durch. Kontaktieren Sie hierzu unser Service-Team.
- Niedertemperaturverbrennungen: Kinder oder Personen, welche die Temperatur nicht eigenständig regeln können, längere Zeit auf der Toilette verweilen oder sehr sensibel sind, sollten die Sitz- und Föhntemperatur (modellabhängig) auf „Niedrig“ oder „Aus“ stellen.
- Kinder sollten das Dusch-WC unter Aufsicht benutzen.
- Betreiben Sie Ihr neues Dusch-WC ausschließlich in frostfreien Räumen und bewahren Sie es frostsicher auf.
- Bei längerer Nichtbenutzung Ihres Dusch-WCs ziehen Sie den Netzstecker aus der Steckdose, drehen das Wasser ab und entleeren den Tank wie im Weiteren beschrieben.
- Setzen Sie das Dusch-WC keiner direkten Sonneneinstrahlung oder UV-Strahlung aus.
- Ziehen Sie immer den Netzstecker bevor oder während Sie das Gerät reinigen.
- Reinigen Sie das Gerät nicht mit Verdünnern, Lösungsmitteln, Benzinen, Scheuer- oder Bleichmitteln, sondern mit einem neutralen Reinigungsmittel, um Sachschaden durch Reinigungsmittel zu verhindern.
- Verwenden Sie für die Reinigung keine rauen Nylontücher oder Kratzschwämme, sondern ein weiches Tuch.
- Sorgen Sie für Kalkschutz bzw. kalkfreies Wasser.
- Verwenden Sie dringend die vom Hersteller empfohlenen Kalkschutz- bzw. Sedimentfilter.
- Die durch Leitungsrohrbrüche entstehenden Sedimente zerstören Ihr Dusch-WC. Kalk im Trinkwasser kann ebenso das Dusch-WC zerstören. Wechseln Sie deshalb Ihren Kalkschutzfilter regelmäßig je nach Härtegrad des Wassers in Ihrer Ortschaft (empfohlener Wechsel bei mittlerem Härtegrad ca. 4-mal pro Jahr).

MEWATEC GARANTIEVERSPRECHEN MewaProtect®

Ihr MEWATEC Produkt ist durch unser Investitionsschutzpaket MewaProtect® bestens abgesichert. MewaProtect® ist automatisch beim Kauf über WACOR.de und MEWATEC.com inklusive. Beim Kauf über externe Plattformen kann MewaProtect® nachträglich hinzugebucht werden. Die folgenden Erläuterungen zu dem MEWATEC Garantieversprechen treten neben die gesetzliche Gewährleistung und berühren diese nicht. Die Garantieleistung des Herstellers MEWATEC erstreckt sich räumlich auf alle Länder der europäischen Union sowie die Schweiz und beinhaltet Folgendes:

1. MEWATEC garantiert für die Dauer von 3 Jahren (nachfolgend Garantiezeit), gerechnet ab dem Rechnungsdatum, dass die Ware frei von Material- und Produktionsfehlern ist. Die Garantie hat folgenden Umfang:

- a. In den ersten 2 Jahren der Garantiezeit übernimmt MEWATEC bei Material- oder Produktionsfehlern die Bereitstellung kostenfreier Ersatzteile und die kostenfreie Reparatur der Ware.
- b. Im dritten Jahr der Garantiezeit übernimmt MEWATEC bei Material- oder Produktionsfehlern die kostenlose Ersatzlieferung der defekten Teile oder eine kostenpflichtige Reparatur im Service-Center in Berlin mit kostenlosen Ersatzteilen.

2. MEWATEC garantiert für die Dauer von 15 Jahren eine Ersatzteilverfügbarkeit für Produkte der Marke MEWATEC. Bedeutung dieser Garantie ist, dass alle verfügbaren Ersatzteile für das erworbene Gerät für mindestens 15 Jahre am Lager sind und für den Verbraucher zur Verfügung stehen. Die Frist der Berechnung der Garantiedauer beginnt mit Rechnungsdatum. Der Verbraucher kann sich nicht auf die 15 Jahre Ersatzteilverfügbarkeit berufen, wenn:

- a. das Ersatzteil temporär auf Grund von Lieferschwierigkeiten nicht verfügbar ist.
- b. das Produkt, für welches das Ersatzteil benötigt wird, aus dem Programm genommen wurde und nicht mehr durch die WACOR GmbH vertrieben wird.

3. MEWATEC gewährt 3 Jahre Garantie auf die Keramiken der Marke MEWATEC. Die Frist für die Berechnung der Garantiedauer beginnt mit Rechnungsdatum. Treten während dieses Zeitraums Material- oder Herstellungsfehler auf, gewährt der Hersteller als Garantiegeber im Rahmen der Garantie folgende Leistungen:

- a. Die Keramik wird zunächst von MEWATEC geprüft. Auf welche Art und Weise diese Prüfung stattfindet, entscheidet allein MEWATEC.
- b. Wird festgestellt, dass die Keramik ohne jegliche Fremdeinwirkungen bzw. Eigenverschulden zu Schaden gekommen ist, wird die Keramik ersetzt.
- c. Ausgenommen von den 3 Jahren Garantie auf die Keramiken der Marke MEWATEC sind folgende Schäden: welche auf Grund von Fremdeinwirkungen entstanden sind; durch Überbelastung entstanden sind; Schäden und Mängel, die durch Verschleiß entstanden sind; sämtliche Brüche und Risse; Schäden, die bei einer nicht fachgerechten Montage entstanden sind.

4. Ansprüche aus der Garantie bestehen nicht bei Schäden an der Ware durch

- a. missbräuchliche oder unsachgemäße Behandlung
- b. Umwelteinflüsse (Feuchtigkeit, Hitze, Überspannung, Staub etc.)
- c. Nichtbeachtung etwaiger Sicherheitsvorkehrungen und/oder der Bedienungsanleitung
- d. Gewaltanwendung (z.B. Schlag, Stoß, Fall)
- e. eigenmächtige Reparaturversuche
- f. normalen Verschleiß
- g. Einwirkung von aggressivem oder kalkhaltigem Wasser sowie korrosive Rückstände aus dem Leitungssystem und chemische Produkte bei der Wasserbehandlung

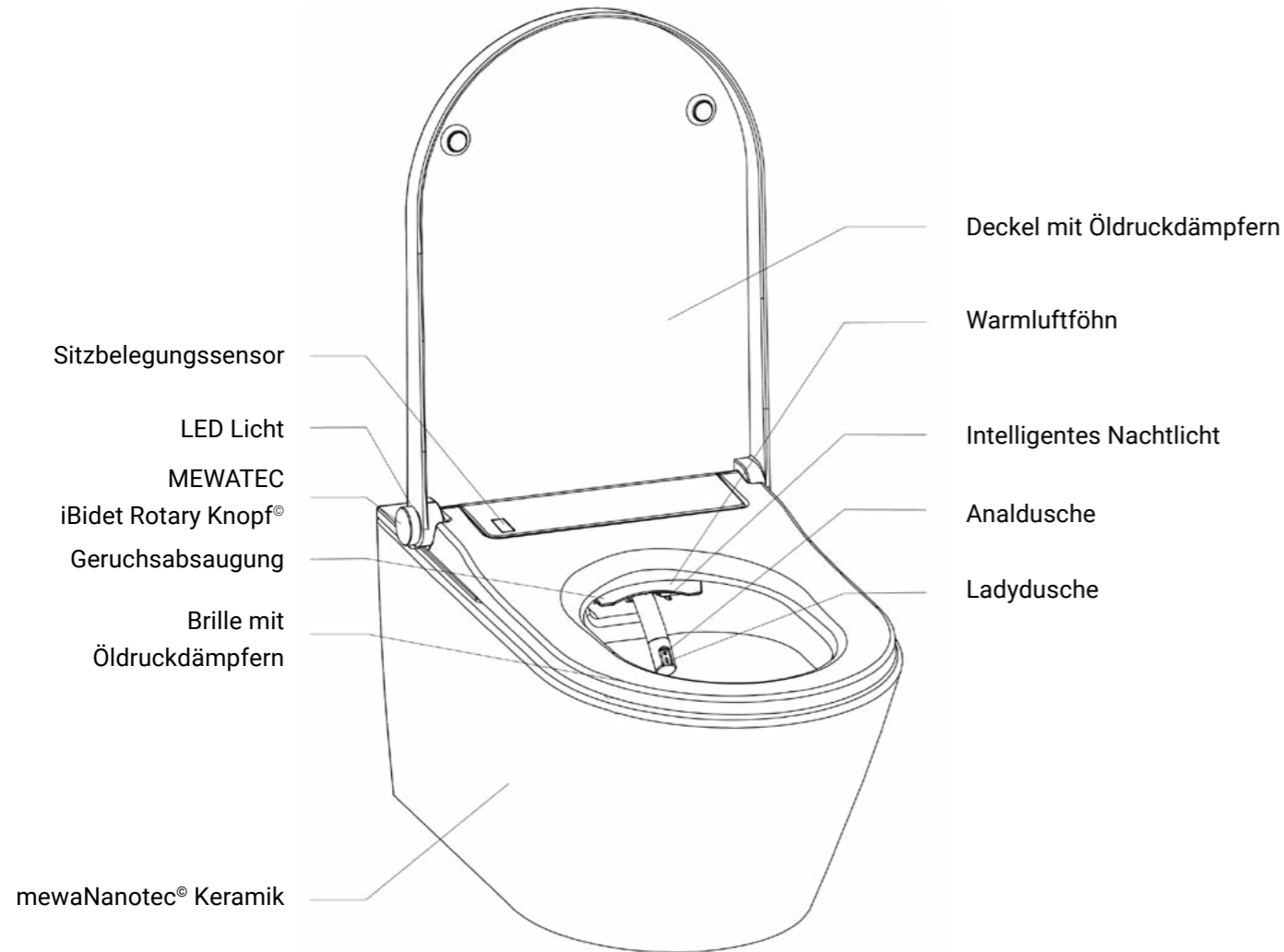
5. Eine Inanspruchnahme der Garantieleistung setzt voraus, dass dem Garantiegeber die Prüfung des Garantiefalls durch Einschicken der Ware ermöglicht wird. Hierbei ist zu beachten, dass Beschädigungen auf dem Transportweg durch eine entsprechende Verpackung vermieden werden.



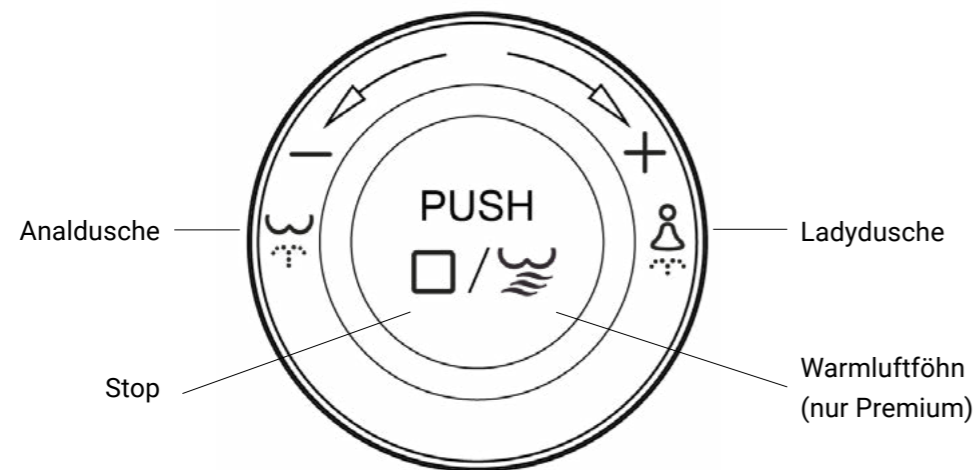
PRODUKTBESCHREIBUNG

Das MEWATEC Dushlet® Memphis ist ein WC mit integrierter Duschfunktion. Selbstverständlich erfüllt das Gerät auch alle Funktionen einer herkömmlichen Toilette. Die weiteren Funktionen sind modellabhängig und werden im Detail in der Bedienungsanleitung erläutert.

ÜBERSICHT



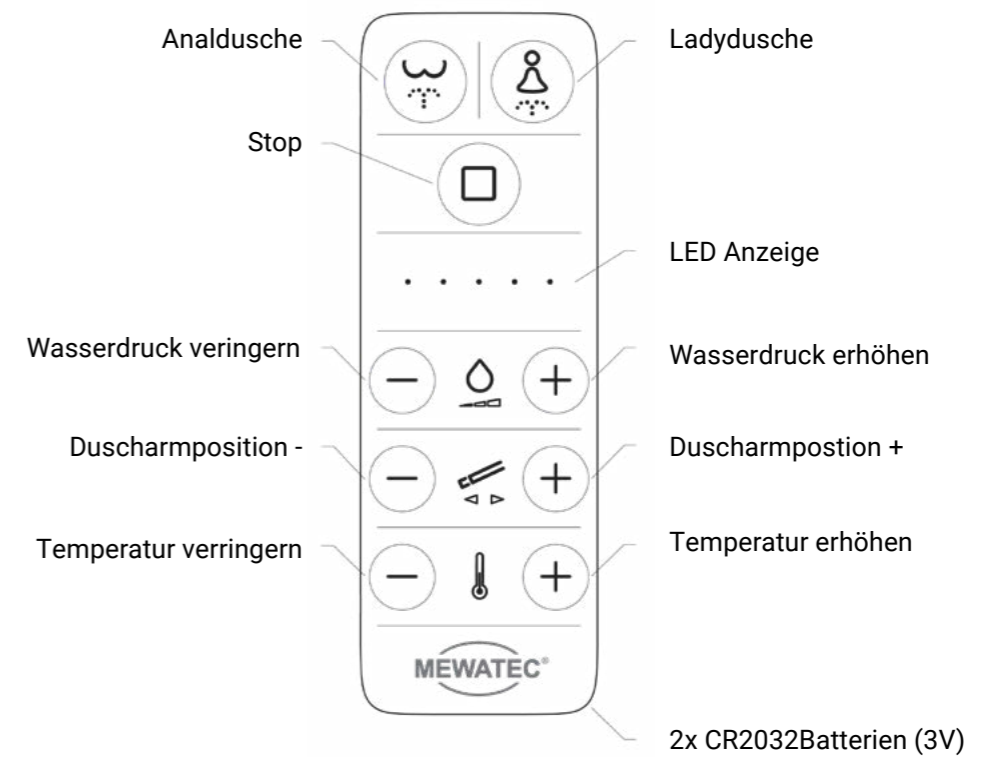
MEWATEC iBIDET ROTARY KNOPF® (PREMIUM, ECO & BASIC)



FERNBEDIENUNG PREMIUM



FERNBEDIENUNG ECO

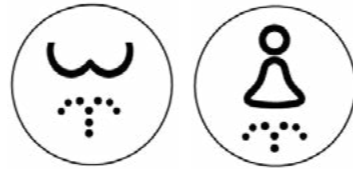


BEDIENUNG

GRUNDFUNKTIONEN

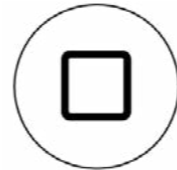
Anal- und Ladydusche

Das Dusch-WC muss besetzt sein. Duscharm und Duschkopf werden vor und nach jeder Benutzung vollautomatisch gereinigt. Die Duschfunktion stoppt nach ca. 3 Minuten. Der Waschprozess kann jederzeit mit der Stop-Taste vorzeitig beendet werden. Für eine komfortablere Waschleistung verfügt das Gerät über folgendes automatisches Waschprogramm: 10 Sekunden Waschen in fester Position, gefolgt von 18 Sekunden Oszillation (Duscharm fährt vor und zurück), um schließlich das Programm für den Rest der Waschzeit in fester Position zu beenden. Die Anal- und Ladydusche lassen sich sowohl über die Fernbedienung als auch über den iBidet Rotary Knopf starten.



Stop

Die Stop-Taste beendet alle Funktionen. Diese Taste kann via Fernbedienung oder Drücken des iBidet Rotary Knopfes betätigt werden.



Massage (nur Premium)

Diese Massagefunktionen können zur Anal- oder Ladydusche hinzugeschaltet werden. Um den Massagemodus einzuschalten, drücken Sie die Oszillieren/Pulsieren Taste auf der Fernbedienung entsprechend oft. So werden insgesamt drei verschiedene Massagefunktionen steuerbar:

Oszillieren: (1x drücken)
wenn eine LED leuchtet



Pulsieren: (2x drücken)
wenn zwei LEDs leuchten



Oszillieren + Pulsieren: (3x drücken)
wenn drei LEDs leuchten



INDIVIDUELLE EINSTELLUNGEN

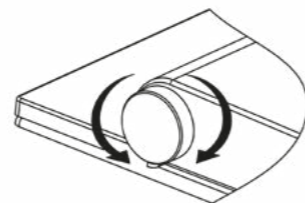
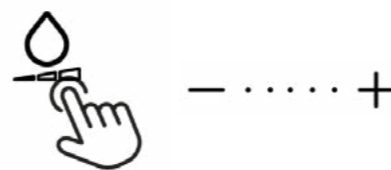
Folgende Funktionen können Sie während der laufenden Waschvorgänge (Anal- und Ladydusche) mit Hilfe der Fernbedienung oder des iBidet Rotary Knopfes einstellen.

Wasserdruck

PREMIUM: Um den Wasserdruck einzustellen, drücken Sie die Wasserdruck-Taste und anschließend die + oder - Taste. Die Leuchtanzeige zeigt Ihre Einstellung an.

ECO: Um den Wasserdruck einzustellen, drücken Sie die + oder - Taste. Die Leuchtanzeige zeigt ihre Einstellung an.

BASIC: Drehen Sie den iBidet Rotary Knopf nach vorn (+) oder hinten (-).

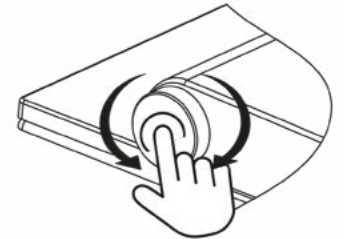


Wassertemperatur

PREMIUM: Um die Wassertemperatur einzustellen, drücken Sie die Wassertemperatur-Taste und anschließend die + oder - Taste. Die Leuchtanzeige zeigt ihre Einstellung an.

ECO: Um die Wassertemperatur der Anal- oder Ladydusche einzustellen, drücken Sie die + oder - Taste. Die Leuchtanzeige zeigt ihre Einstellung an.

BASIC: Halten Sie den iBidet-Rotary Knopf gedrückt und drehen ihn nach vorn (+) oder hinten (-).



Duscharmposition (nur Premium & Eco)

PREMIUM: Um die Duscharmposition der Anal- oder Ladydusche einzustellen, drücken Sie die Duscharmposition-Taste und anschließend die + oder - Taste. Die Leuchtanzeige zeigt Ihre Einstellung an.

ECO: Um die Duscharmposition der Anal- oder Ladydusche einzustellen, drücken Sie die + oder - Taste. Die Leuchtanzeige zeigt ihre Einstellung an.



ERWEITERTE FUNKTIONEN

Warmluftföhn (nur Premium)

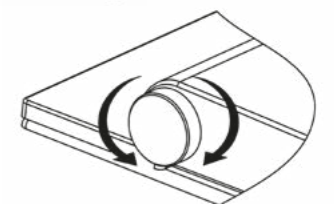
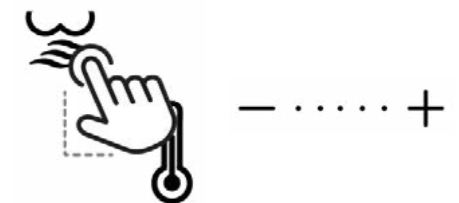
Um den Warmluftföhn einzuschalten, muss das Dushlet besetzt sein. Drücken Sie die Warmluftföhn-Taste auf der Fernbedienung oder auf dem iBidet Rotary Knopf. Der Föhn stoppt nach ca. 3 Minuten automatisch, kann aber auch vorher mit der Stop-Taste beendet werden.



Föhntemperatur (nur Premium)

Schalten Sie den Föhn bei belegtem Dusch-WC ein. Drücken Sie die Taste der Temperaturfunktion und anschließend die + oder - Taste. Die Leuchtanzeige auf der Fernbedienung zeigt Ihre Einstellung an.

Oder drehen Sie während des Föhnvorgangs den iBidet Rotary Knopf nach vorn (+) oder hinten (-).

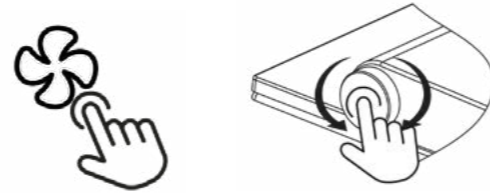


Geruchsabsaugung (nur Premium)

Smart Modus:

Im Auslieferungszustand startet die Geruchsabsaugung, nachdem der Benutzer Platz genommen hat und schaltet sich ca. 1 Minute nach Verlassen des Dusch-WCs automatisch wieder ab.

Sie können den Smart Modus auch ausschalten. Hierfür auf der Brille Platz nehmen und die Geruchsabsaugungstaste auf der Fernbedienung drücken oder den iBidet Rotary Knopf gedrückt halten und diesen vor oder zurück drehen.



Smart Modus aus: (1x drücken)

eine LED leuchtet •

Smart Modus an: (2x drücken)

zwei LED leuchten • •

Nachtlicht

Im Auslieferungszustand ist das Nachtlicht eingeschaltet. Sie können jedoch zwischen drei Nachtlicheinstellungen wählen:

Nachtlicht AUS:

wenn eine LED leuchtet •

Nachtlicht AN:

wenn zwei LEDs leuchten • •

Nachtlicht im Smart Modus:

wenn drei LEDs leuchten • • •

Bei der Nutzung des Smart Modus schaltet sich das Nachtlicht automatisch bei Dunkelheit an und erlischt, wenn das Umgebungslicht hell wird.

Um die Nachtlicheinstellungen zu steuern, gehen Sie bei den verschiedenen Modellen wie folgt vor:

i Tipp: Achten Sie bitte darauf, dass der Sitzbelegungssensor Sie nicht erkennt, da sonst die Einstellung nicht möglich ist.

PREMIUM: Drücken Sie auf der Fernbedienung die Nachtlicht-Taste.

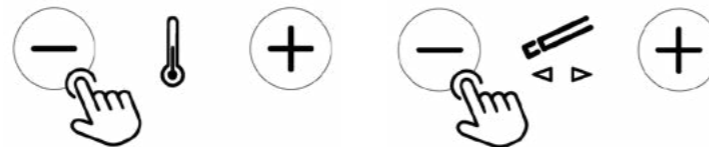
1x für AUS

2x für AN

3x für Smart Modus



ECO: Halten Sie auf der Fernbedienung die - Taste der Temperaturfunktion gedrückt. Durch das zusätzliche Drücken der - Taste der Duscharmposition steuern Sie das Nachtlicht.

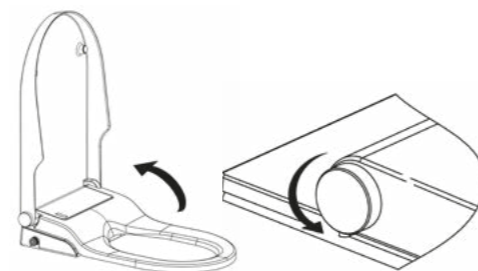


BASIC: Öffnen Sie Deckel und Brille. Drehen Sie den iBidet Rotary Knopf gegen den Uhrzeigersinn (-) bis sie einen leichten Widerstand spüren.

1. Stufe bedeutet AUS

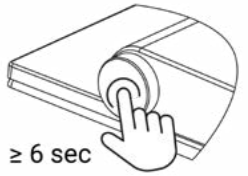
2. Stufe bedeutet AN

3. Stufe ist der Smart Modus



Beleuchtung des iBidet Rotary Knopfes

Der MEWATEC iBidet Rotary Knopf leuchtet im Auslieferungszustand rhythmisch und zeigt Ihnen die Betriebsbereitschaft des Dusch-WCs an. Um die Beleuchtung auszuschalten, nehmen Sie auf der Brille Platz und halten den iBidet-Rotary Knopf 6 Sekunden lang gedrückt. Das erneute Drücken für 6 Sekunden schaltet die Beleuchtung wieder ein.



Benutzerprofile (nur Premium)

Sie können Ihrem Dushlet zwei Benutzerprofile zuordnen, in denen die jeweiligen individuellen Einstellungen gespeichert werden können und mit einem Knopfdruck abrufbar sind.

Zur Einstellung eines Benutzerprofils nehmen Sie Platz und starten Sie die Anal- oder Ladydusche. Nehmen Sie nun Ihre gewünschten Einstellungen für Temperatur, Wasserdruck, Duscharmposition und Föhntemperatur vor. Drücken Sie abschliessend die Nutzer-Taste (1 bzw. 2) für mind. 6 Sekunden, um die Einstellungen abzuspeichern.



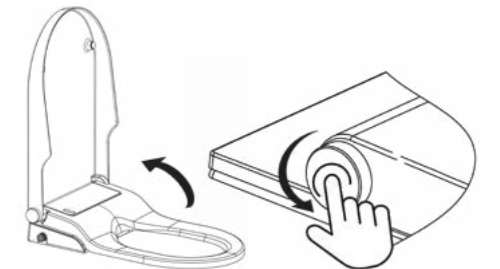
Zum Abrufen der gespeicherten Einstellungen drücken Sie bei der nächsten Benutzung zunächst die jeweilige Nutzer-Taste und starten erst anschliessend die Lady- bzw. Analdusche, um Ihr individuelles Benutzerprofil zu starten.



Signaltöne

Im Auslieferungszustand sind die Töne deaktiviert. Zur Aktivierung öffnen Sie Deckel und Brille. Drücken und drehen Sie den iBidet Rotary Knopf gegen den Uhrzeigersinn (-). Der Signalton ist nun aktiviert. Zum erneuten Deaktivieren führen Sie die gleichen Schritte abermals aus.

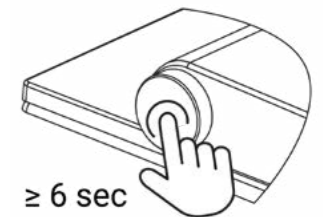
i Tipp: Achten Sie bitte darauf, dass der Sitzbelegungssensor Sie nicht erkennt, da sonst die Einstellung nicht möglich ist.



Energiesparfunktion/ Standby Modus

Im Standby Modus werden alle Dusch-WC Funktionen vorübergehend ausgeschaltet.

Drücken Sie bei geschlossenem Deckel die Stop-Taste des iBidet Rotary Knopfes an der Seite Ihres Dusch-WCs für mindestens 6 Sekunden, um den Standby Modus zu aktivieren. Drücken Sie die Taste erneut für mindestens 6 Sekunden, um den Standby Modus wieder zu verlassen.



Energiesparfunktion/ Standby Modus Fernbedienung (nur Premium)

Die Energiesparfunktion der Fernbedienung wird aktiviert, sobald diese 30 Sekunden nicht in Betrieb ist. Ein leichtes Bewegen der Fernbedienung (z.B. aus der Wandhalterung nehmen) oder drücken der Stop-Taste reaktiviert die Fernbedienung und Sie können Ihr gewünschtes Programm wie gewohnt darüber steuern.

PFLEGE & WARTUNG

ALLGEMEINE REINIGUNG/HINWEISE



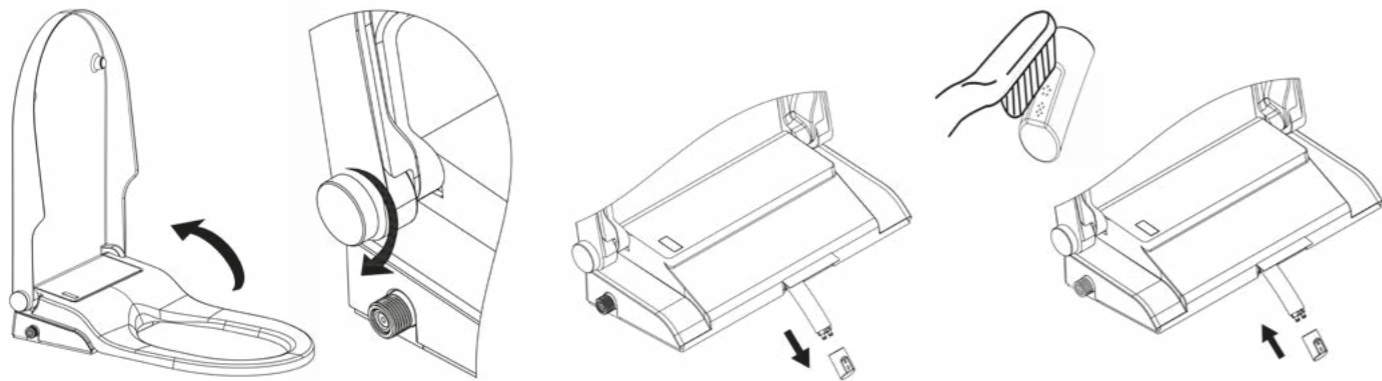
Verwenden Sie für die Reinigung des Dusch-WCs ausschließlich Wasser, milden hautneutralen Reiniger und Tücher mit weicher Oberfläche. Sollte das Dusch-WC mit aggressiven Reinigungsmitteln oder Sanitärreinigern in Berührung kommen, spülen Sie diese bitte umgehend mit klarem Wasser weg. Vermeiden Sie die Verwendung von Kratzschwämmen.

ACHTUNG: Eine Reinigung mit handelsüblichem Desinfektionsmittel ist nur im Fall ansteckender Krankheitserreger nötig und falls das Gerät zur Wartung oder Reparatur eingeschendet wird.

REINIGUNGSFUNKTIONEN

Düsenreinigung

Duscharm und Düse werden automatisch vor und nach jeder Benutzung mit klarem Wasser gereinigt. Darüber hinaus kann der Duscharm sowie der Duschkopf auch manuell gereinigt werden. Dafür öffnen Sie Deckel und Brille und drehen den iBidet Rotary Knopf im Uhrzeigersinn nach vorn. Der Duscharm fährt für 5 Minuten aus. Mit der Stop-Taste können Sie ihn jederzeit wieder einfahren.



Automatische Tankreinigung

Wird das MEWATEC Dusch-WC 72 Stunden (3 Tage) lang nicht benutzt, wird die Tankreinigung bei der nächsten Benutzung vollautomatisch ausgelöst. Während dieses Vorganges wird der Tank komplett entleert und wieder neu befüllt. Dieser Vorgang dauert ca. 3 Minuten.

GEHÄUSE REINIGEN

Ziehen Sie bitte vor der Reinigung immer den Netzstecker!

Die sichtbaren und zu reinigenden Teile des Gerätes (Gehäuse und Waschdüse) bestehen aus einfach zu reinigenden, antibakteriellen Kunststoffen, welche mit handelsüblichen Reinigungs- und Desinfektionsmitteln, z.B. Haushaltsreiniger und Spülmittel gereinigt werden können. Beachten Sie bei der Wahl der Reinigungsmittel obige generellen Hinweise.

KALKSCHUTZFILTER WECHSELN



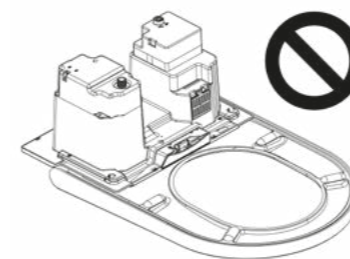
Für einen effektiven Schutz Ihres Dusch-WCs vor Kalkablagerungen durch kalkhaltiges Leitungswasser empfehlen wir den Wechsel des Kalkschutzfilters alle 3 Monate, spätestens jedoch wenn der Wasserdruck deutlich nachlässt. Hier ist ein häufigerer Turnus nötig, je härter das Wasser vor Ort ist. Haben Sie Fragen zum Kalkgehalt Ihrer Region, wenden Sie sich bitte an Ihren regional zuständigen Trinkwasserlieferanten.



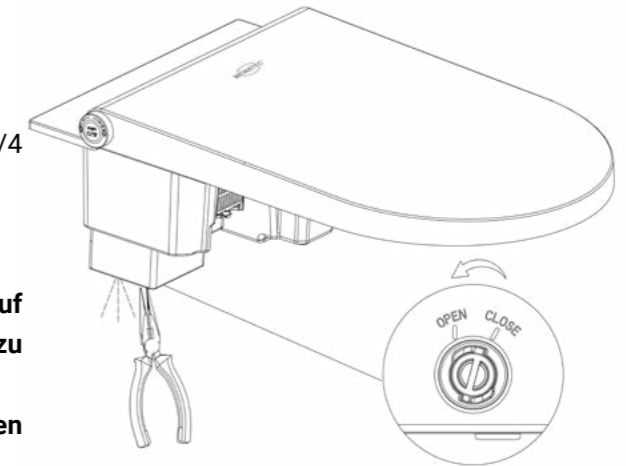
ENTLEEREN DES GERÄTES

Möchten Sie das Gerät transportieren oder besteht die Gefahr, dass das Gerät Frost ausgesetzt wird, müssen Sie das Gerät entleeren.

- Drehen Sie das Wasser ab.
- Ziehen Sie den Netzstecker.
- Benutzen Sie eine Falchzange, um die Ablassschraube eine 1/4 Umdrehung nach links zu drehen.
- Entfernen Sie die Ablassschraube.



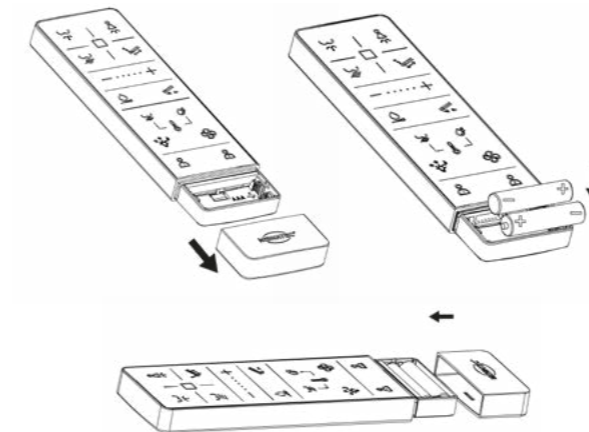
Drehen Sie das Gerät nicht auf die Oberseite ohne es entleert zu haben!
Die Elektronik kann ansonsten beschädigt werden!



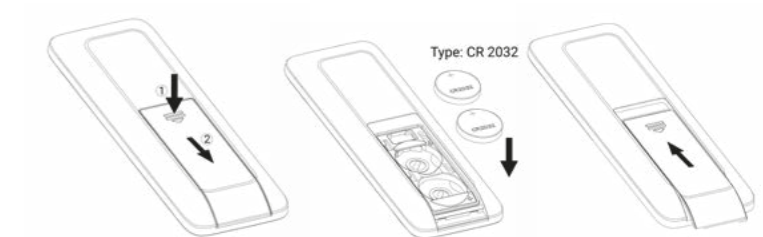
BATTERIEWECHSEL

Öffnen Sie die Batterieabdeckung und legen Sie zwei Batterien (AAA bzw. CR2032) in die Fernbedienung ein.

Premium Fernbedienung



Eco Fernbedienung



ACHTUNG: Bitte beachten Sie dabei die richtige Polung!
HINWEIS: Benutzen Sie keine Akkus, da diese nicht die ausreichende Voltzahl erreichen. Verwenden Sie nur neue Batterien. Bitte mischen Sie keine neuen mit gebrauchten Batterien.

BEDIENUNG IN ÖFFENTLICHEN EINRICHTUNGEN

Wird das Dusch-WC in öffentlichen Einrichtungen eingebaut und sind mehrere Toiletten nebeneinander angeordnet (Hotels, Kliniken, Shopping Areale, Kindergärten/Schulen, Gastronomie, Praxen und Büros), kann es erforderlich sein, dass die Fernbedienungen der einzelnen Geräte angepasst werden müssen.

Für diesen Zweck wenden Sie sich bitte an den MEWATEC Service per E-Mail info@mewatec.com oder telefonisch unter: 0049(0)-30-83217667.

FEHLERBEHEBUNG

SITUATION	MÖGLICHE URSACHE	LÖSUNG
Duscharm fährt plötzlich ein	Es ist kein oder nicht genügend Wasser im System.	Ziehen Sie den Netzstecker. Vergewissern Sie sich, dass das Wasser aufgedreht ist und ungehindert in das Gerät fließen kann.
	Der Sitzsensor stellt fest, dass der Benutzer das Gerät verlassen hat.	Bitte überprüfen Sie die Sitzposition.
	Nach 2 - 3 Minuten waschen fährt der Duscharm ein.	Dies stellt keinen Fehler dar. Bitte starten Sie den Waschprozess erneut.
Nachtlcht funktioniert nicht	Das Umfeld ist zu hell.	Das Nachtlcht schaltet im Smart Modus erst bei Dunkelheit automatisch ein.
	Smart Modus nicht aktiviert	Aktivieren Sie den Smart Modus wie unter Punkt Nachtlcht beschrieben.
Duschstrahlstärke zu gering	Kalkschutzfilter verschmutzt	Tauschen Sie den Kalkschutzfilter und starten Sie die Entkalkungsfunktion.
	Druckschlauch geknickt	Prüfen und ersetzen Sie ggf. den Druckschlauch.
	Düsen verschmutzt	Reinigen Sie den Duschkopf.
	Der Leitungswasserdruck ist zu gering.	Der Leitungswasserdruck sollte zwischen 0,7 – 7 BAR liegen.
Einige Funktionen arbeiten nicht richtig	Die Batterien der Funkfernbedienung sind zu schwach.	Wechseln Sie die Batterien.
Wasser fließt aus dem Dusch-WC direkt in die Keramik	Das Dusch-WC wurde neu gestartet.	Dies stellt keinen Fehler dar. Nach der Initialisierungsphase können alle Funktionen wie gewohnt genutzt werden.
	Das Dusch-WC wurde länger als 72 Stunden nicht genutzt.	Das Dusch-WC startet die Selbstreinigung. Diese dauert ca. 3 Minuten. Danach stehen Ihnen alle Funktionen wieder zur Verfügung.
MEWATEC iBidet Rotary Knopf® blinkt	Prüfen Sie ob genügend Wasserdruck und Strom am Dusch-WC anliegt.	Versetzen Sie das Dusch-WC für ca. 1 Minute in einen stromlosen Zustand.
MEWATEC iBidet Rotary Knopf® leuchtet rhythmisch	Auslieferungszustand	Stellt keinen Fehler dar. Die Beleuchtung kann bei Bedarf ausgeschaltet werden (s. Anleitung: BEDIENUNG-ERWEITERTE FUNKTIONEN - Beleuchtung des iBidet Rotary Knopfes®)
Premium Fernbedienung reagiert nicht	Standby Modus aktiviert	Bewegen Sie die Fernbedienung leicht oder drücken Sie die Stop-Taste, um sie wieder zu aktivieren.

MEMPHIS VERSIONEN

Das Memphis Dushlet® ist in drei Versionen verfügbar, welche sich im Umfang ihrer Ausstattung unterscheiden. Anbei eine Übersicht:

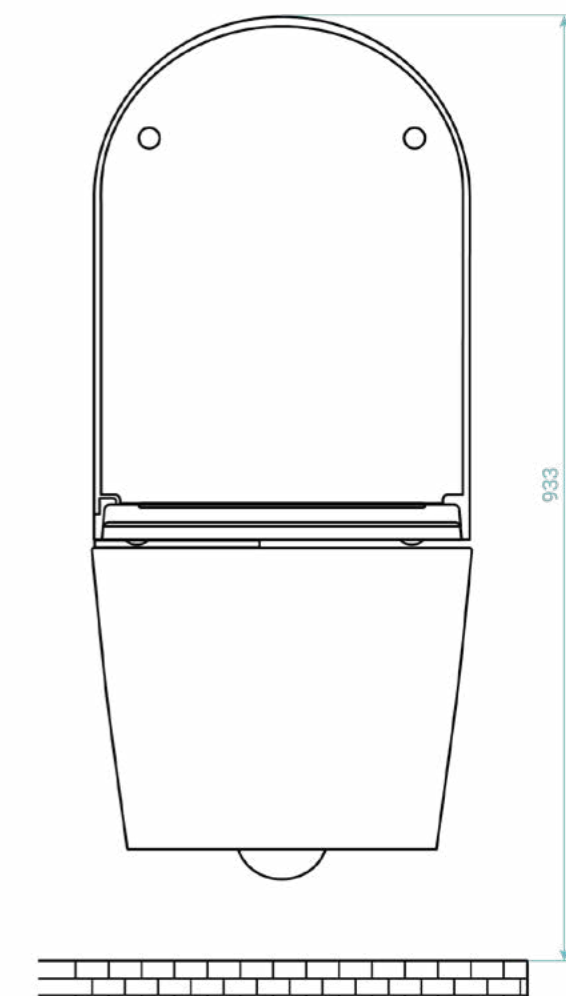
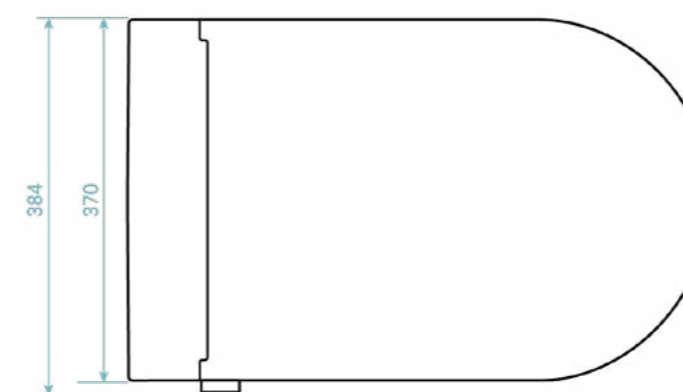
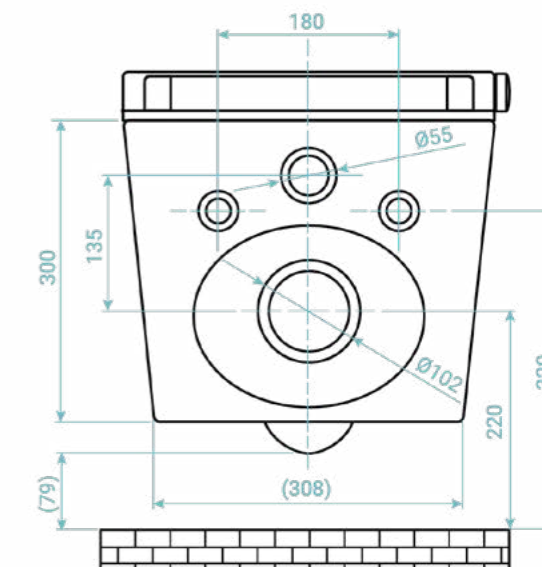
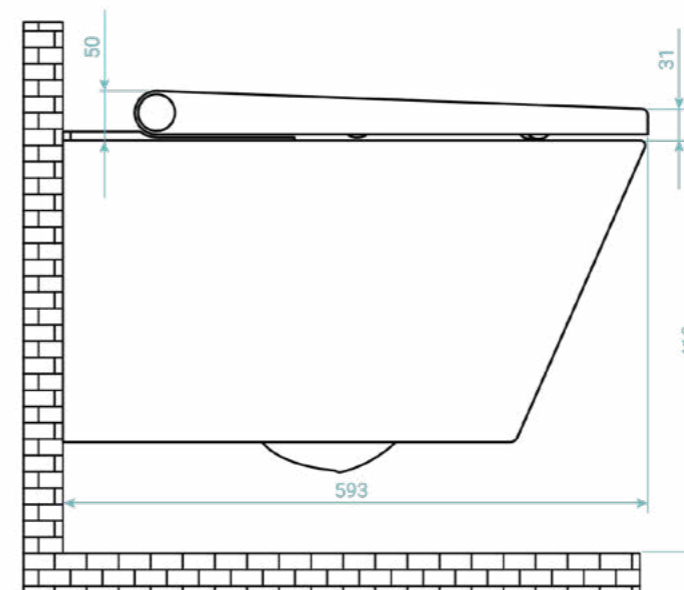
Memphis Premium	Vollausstattung - Premiumklasse
Memphis Eco	Einfache Fernbedienung - ökonomisches Preis-Leistungs-Wunder
Memphis Basic	MEWATEC iBidet Rotary Knopf® - Spar-Tipp: hochwertiges Gerät mit den wichtigsten Dusch-WC Funktionen

FUNKTION	PREMIUM	ECO	BASIC
Oszillierende Dusche	•		
Pulsierende Dusche (Massage)	•		
Benutzerprofile	•		
Warmluftföhn	•		
Geruchsabsaugung MEWATEC Bio-Diatom-Filter®	•		
LED Fernbedienung	•	•	
Duscharmposition manuell einstellbar	•	•	
Nachtlcht	•	•	•
MEWATEC iBidet Rotary Knopf® (Multifunktions-Taste)	•	•	•
Analdusche (mit MEWATEC Präzisionsduschkopf)	•	•	•
Sanfte Ladydusche	•	•	•
mewaNANOtec® Keramik Beschichtung	•	•	•
Spülrandlose Keramik	•	•	•
mewaFLUSH® Spülsystem der 4. Generation	•	•	•
CE Kennzeichen Keramik	•	•	•
Vollautomatische Düsenreinigung	•	•	•
Manuelle Düsenreinigung	•	•	•
Wechselbarer Duschkopf	•	•	•
Edelstahlduscharm	•	•	•
Sprudeldusche (Air+)	•	•	•
Antibakterieller Kunststoff	•	•	•
Softclose Brille und Deckel	•	•	•
mewa-Easy-install® (einfache Montage durch Sockel)	•	•	•
MEWATEC Kalkschutzfilter optional	•	•	•
Trinkwasserschutz nach EN1717	•	•	•

TECHNISCHE DATEN

BEREICH	SPEZIFIKATION	MEMPHIS SERIE
BETRIEBSBEDINGUNGEN/ TRINKWASSER	Trinkwasserschutz nach EN1717	Air Gap / Freier Auslauf
	Umgebungstemperatur	4 – 40 °C
	Umgebungsfeuchte	5 – 99,8 %
	Eingangstemperatur	5 - 35 °C
	Eingangswasserdruck	0,7 - 7,0 BAR
ELEKTRO	Netzspannung	230 V
	Netzfrequenz	50~60 Hz
	Leistungsaufnahme (max.)	1200 Watt
	Leistungsaufnahme Energiesparmodus	ca. 2 Watt
	Schutzart	IPX4
	Netzkabel (EURO mit Erdung)	1,8 m
	Tankheizmodul	maximal 1200 Watt
	Sicherungen	thermal sowie Fluidlevel
Nachtlicht	0,144 Watt	
WARMWASSER	Aufbereitungsmethode	Tankheizmodul
	Sprudeldusche für intensivere Reinigung	MEWATEC Air+
	Düsenposition	5 Stufen
	Duschwasserdruck	5 Stufen
	Wasserverbrauch	ca. 350-650 ml pro Minute
	Temperatur	5 Stufen
	Warmwassertemperatur	31-39°C ± 2°C
Duschzeit Werkseinstellung	ca. 3 Minuten	
SITZ & DECKEL	hochwertiges Duroplast	schlag-, kratz und feuerfest
	Kunststoff	antibakteriell
	Sanftes Schließen von Deckel und Brille	Hochleistungs-Öldruckdämpfer
FÖHN PREMIUM	Leistungsaufnahme	280 Watt
	Temperatur	5 Stufen 35-50°C
	Luftvolumenstrom	5 m/s
FERNBEDIENUNG PREMIUM	Aufbau / Art	LED
	Batterien	2 x AAA 1,5 Volt
	Abmaße / Gewicht	179mm x 54mm x 14mm / 169g
FERNBEDIENUNG ECO	Aufbau / Art	LED
	Batterien	2 x CR2032 3 Volt
	Abmaße / Gewicht	130mm x 45mm x 10mm / 70g
ALLGEMEINES	Maximale Belastung der Toilette	160 kg
	Wartungs- sowie reparaturoptimiert	MEWATEC's modularer Aufbau
	Infrarot Sitzbelegungssensor	ja
	Netto/Brutto Gewicht	ca. 32/38 kg
	Abmaße Aufsatz	520x370x110 mm
KERAMIK	MEWATEC Spül Zertifikat	CE
	Nano Beschichtung	mewaNANOtec® hochwertige Beschichtung, gebrannt
	Spülsystem mewaFlush	4.Generation
	wandhängend & bodenstehend verfügbar	ja
FILTER	Wasserfilter	Kalkschutzfilter
	mechanischer Mikrofeinfilter	wiederverwendbar
	Geruchsabsaugung (semipermanent)	MEWATEC Bio-Diatom-Filter®

TECHNISCHE ZEICHNUNG



INHALTSSTOFFE

Dieses Produkt ist konform mit Richtlinie 2002/95/EG zur Beschränkung der Verwendung bestimmter gefährlicher Stoffe in Elektro- und Elektronikgeräten (RoHS, Restriction of the use of certain Hazardous Substances). Das bedeutet, dass dieses Produkt weitestgehend frei von umweltgefährdenden Substanzen wie Blei, Quecksilber, Chrom-VI-Verbindungen sowie Cadmium ist.

RÜCKNAHME & ENTSORGUNG GEBRAUCHTER BATTERIEN

Im Lieferumfang einiger Geräte befinden sich Batterien, die z.B. zum Betrieb von Fernbedienungen verwendet werden. Im Zusammenhang mit dem Vertrieb dieser Batterien oder Akkus sind wir als Händler gemäß Batterieverordnung verpflichtet, unsere Kunden auf diese Verordnung hinzuweisen. Bitte entsorgen Sie die verbrauchten Batterien, wie vom Gesetzgeber vorgeschrieben (siehe BattV §7), kostenlos an einer kommunalen Sammelstelle oder geben Sie diese im Handel vor Ort kostenlos ab. Die Entsorgung über den Hausmüll ist ausdrücklich verboten und gefährdet unsere Umwelt. Von uns erhaltene Batterien können Sie uns unentgeltlich zurückgeben oder ausreichend frankiert per Post zurückschicken. Diese Zeichen finden Sie auf schadstoffhaltigen Batterien und Akkus:

Pb = enthält Blei Cd= enthält Cadmium Hg = enthält Quecksilber

RÜCKNAHME & ENTSORGUNG VON ELEKTROGERÄTEN

Hersteller von Elektro- und Elektronikgeräten (Geräte) sind gesetzlich verpflichtet, die in den Verkehr gebrachten, alten Geräte kostenlos zurückzunehmen. Auch ist der Vertrieb von Geräten nur zulässig, wenn deren Hersteller offiziell registriert sind. Als Händler sind wir verpflichtet, Sie hiermit zu informieren, dass Geräte nicht als unsortierter Siedlungsabfall zu beseitigen sind, sondern diese getrennt zu sammeln und über die örtlichen Sammel- und Rückgabesysteme für Geräte zu entsorgen sind. Die betroffenen Geräte, sind mit einem Symbol (durchgestrichene Mülltonne) gekennzeichnet.

RÜCKNAHMEPFLICHTEN FÜR TRANSPORTVERPACKUNGEN

Hersteller und Vertreiber sind verpflichtet, Transportverpackungen nach Gebrauch zurückzunehmen. Im Rahmen wiederkehrender Belieferungen kann die Rücknahme auch bei einer der nächsten Anlieferungen erfolgen. Die zurückgenommenen Transportverpackungen sind einer erneuten Verwendung oder einer stofflichen Verwertung zuzuführen, soweit dies technisch möglich und wirtschaftlich zumutbar ist (§ 5 Abs. 4 des Kreislaufwirtschafts- und Abfallgesetzes), insbesondere für einen gewonnenen Stoff ein Markt vorhanden ist oder geschaffen werden kann. Bei Transportverpackungen, die unmittelbar aus nachwachsenden Rohstoffen hergestellt sind, ist die energetische Verwertung der stofflichen Verwertung gleichgestellt.

VERPACKUNGSVERORDNUNG

Händler und Hersteller sind gemäß der Regelungen der Verpackungsverordnung dazu verpflichtet, Verpackungen, die nicht das Zeichen eines Systems der flächendeckenden Entsorgung (wie der „Grüne Punkt“, das Duale System Deutschland AG oder das „RESY“-Symbol) tragen, zurückzunehmen und für deren Wiederverwendung oder Entsorgung zu sorgen. Endkunden haben die Möglichkeit, die Verpackung ausreichend frankiert an uns zurückzusenden. Die Verpackungen werden von uns gemäß der Bestimmungen der Verpackungsverordnung entsorgt bzw. einer stofflichen Verwertung zugeführt.

MEWATEC® ist eine Marke der WACOR Gruppe

WACOR GmbH

MEWATEC Business Park
Grünauer Straße 201-209
12557 Berlin
Deutschland

Telefon +49 (0)30 - 83 21 76 67

Mail info@mewatec.com

www.mewatec.com

Das Herunterladen und Verwenden von Bildmaterial der WACOR Gruppe ist ohne schriftliche Genehmigung der WACOR GmbH nicht gestattet.

Vorstand/Geschäftsführer

Frank Edgar Mewes

Register

Amtsgericht Charlottenburg HRB 111589B

Institutionskennzeichen

IK: 591103687

Steuernummer

Deutschland: DE250666493

Österreich: ATU76444625

Copyright

WACOR GmbH/MEWATEC

Haftung

Die Inhalte unserer Seiten wurden mit größter Sorgfalt erstellt. Für die Richtigkeit, Vollständigkeit und Aktualität der Inhalte können wir jedoch keine Gewähr übernehmen. Die WACOR GmbH ist für die eigenen Inhalte, die sie zur Nutzung bereithält, nach den allgemeinen Gesetzen verantwortlich. Von diesen eigenen Inhalten sind Querverweise (Links) auf die von anderen Anbietern bereitgehaltenen Inhalte zu unterscheiden. Erhalten wir davon Kenntnis, dass die verlinkten Inhalte eine zivil- oder strafrechtliche Verantwortlichkeit auslösen, werden wir diese Links beseitigen.

CE

Dieses Produkt erfüllt alle CE Kriterien.



MEWATEC ist eine Marke der WACOR Gruppe

WACOR GmbH
MEWATEC Business Park
Grünauer Straße 201-209
12557 Berlin
Tel. +49 (0)30 - 83 21 76 67
Fax +49 (0)30 - 83 21 76 65

www.mewatec.com

DUSHLET® - DAS ORIGINAL.