

1

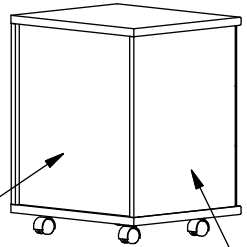
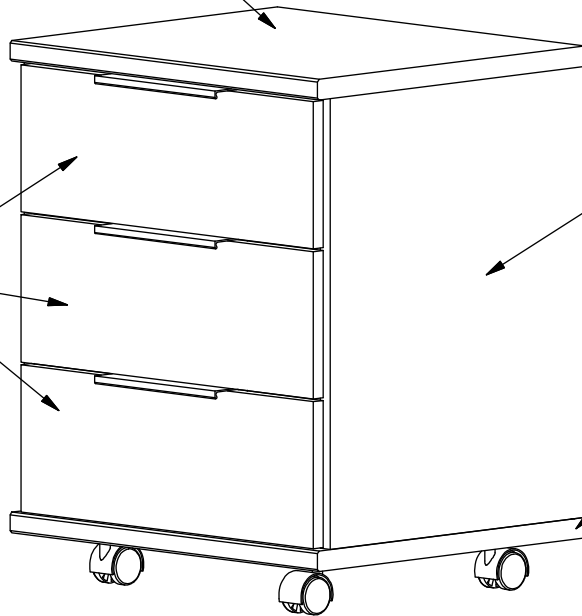
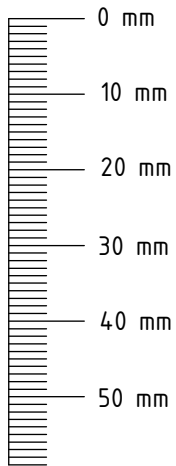
3 + 3.1 + 3.2

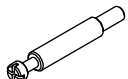



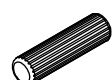

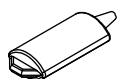
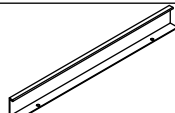
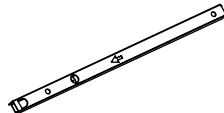
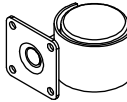
2

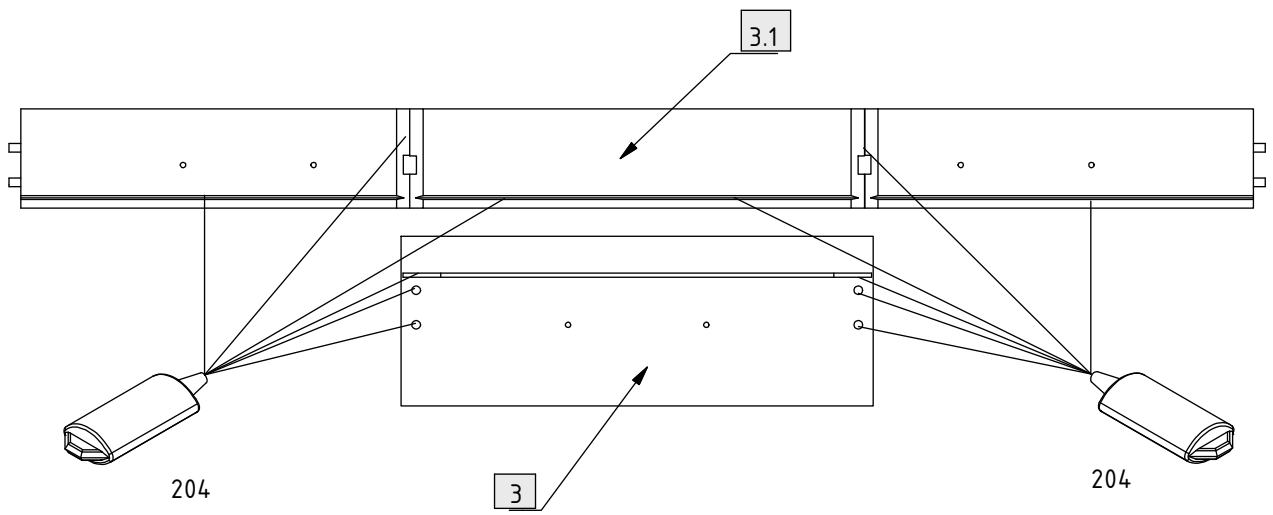
1

4

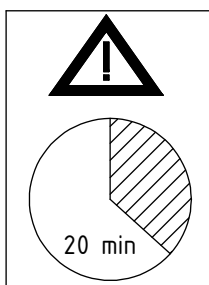
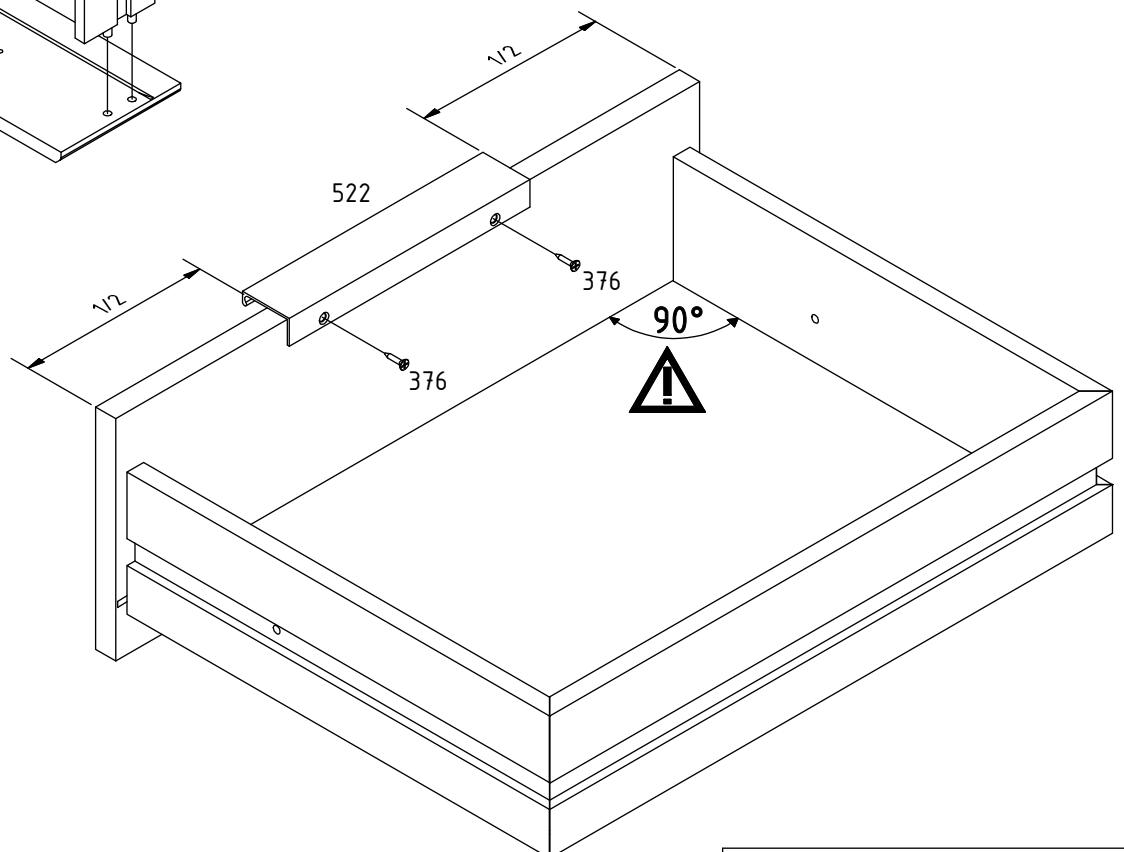
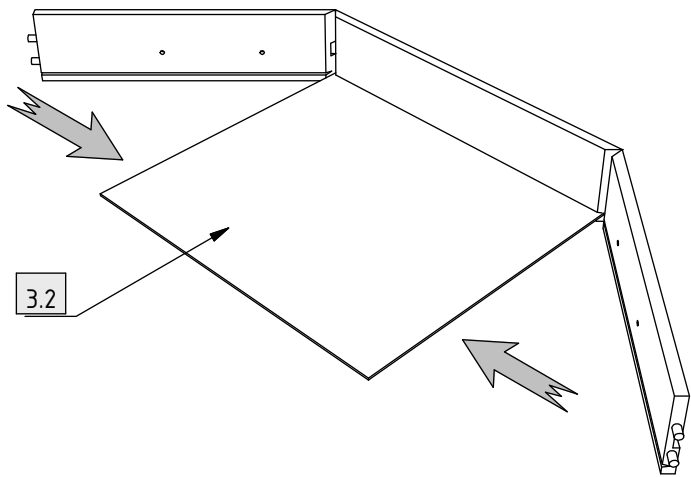
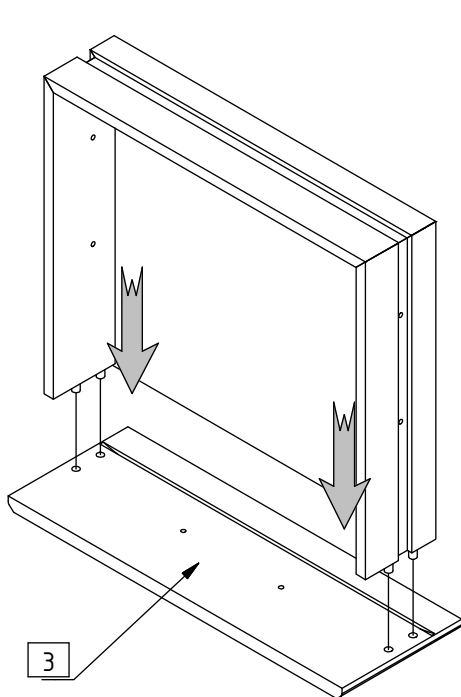
2

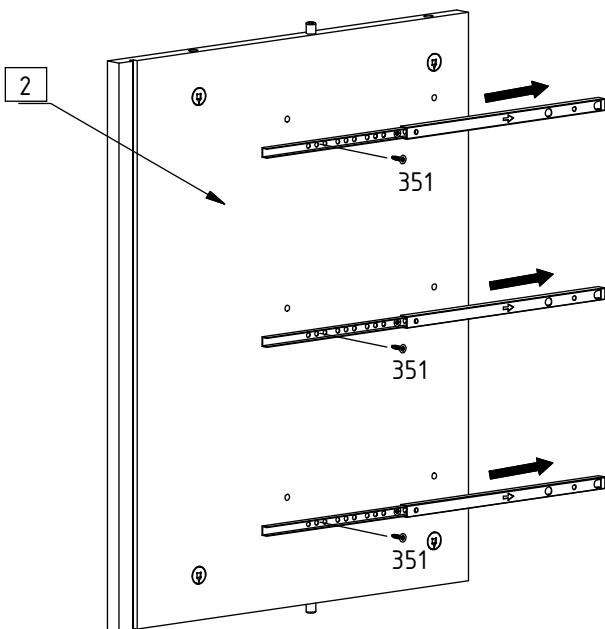
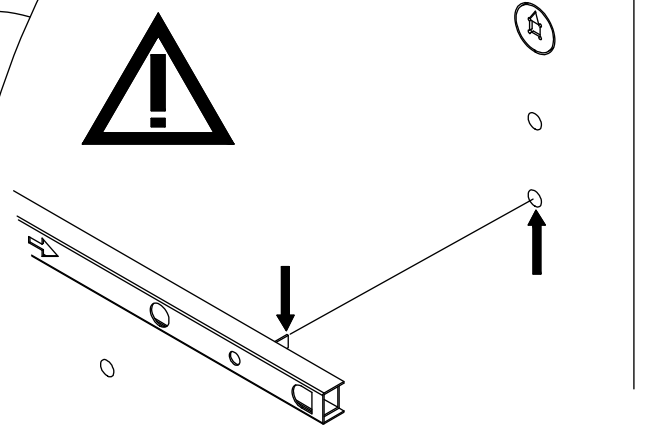
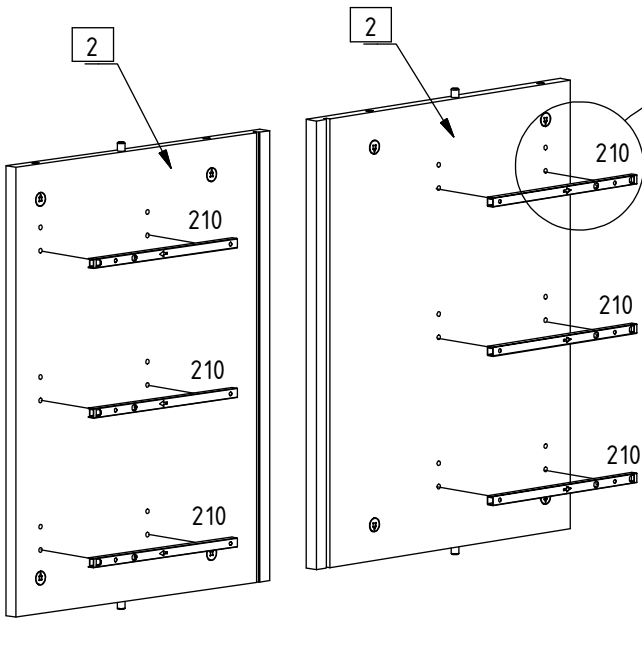
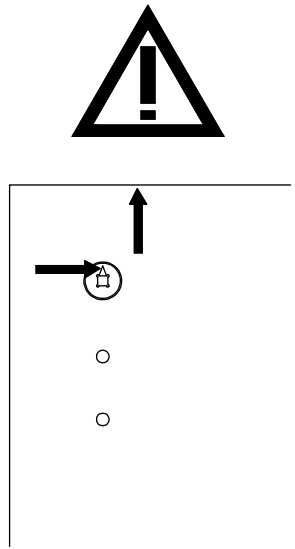
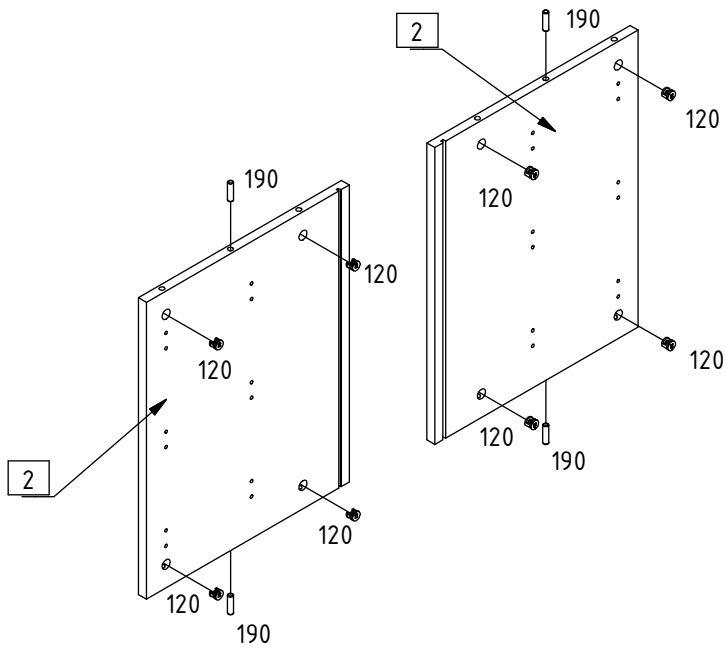


111	8		351	28	 3,5 x 15 mm
120	8		376	6	 3 x 13 mm
190	4	 $\varnothing 8 \times 30 \text{ mm}$	408	6	 M4 x 9 mm
204	2		522	3	
210	6		771	4	

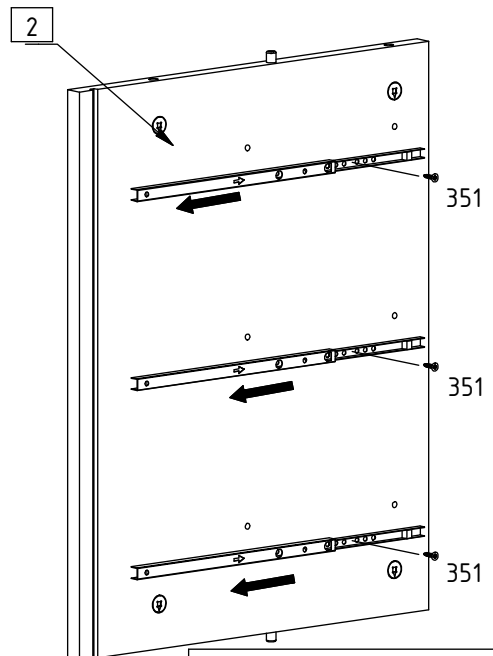


3x

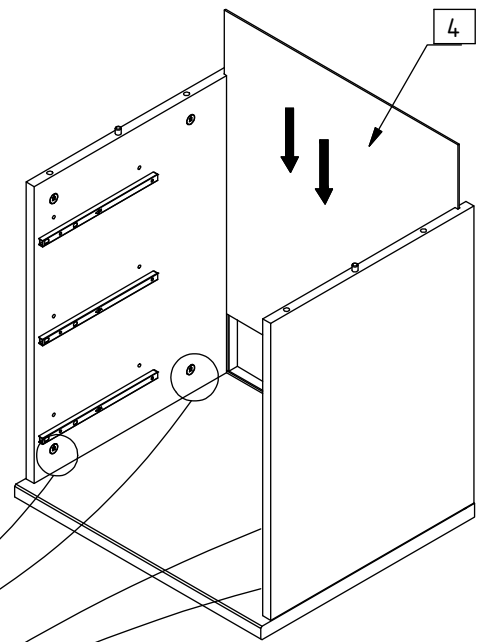
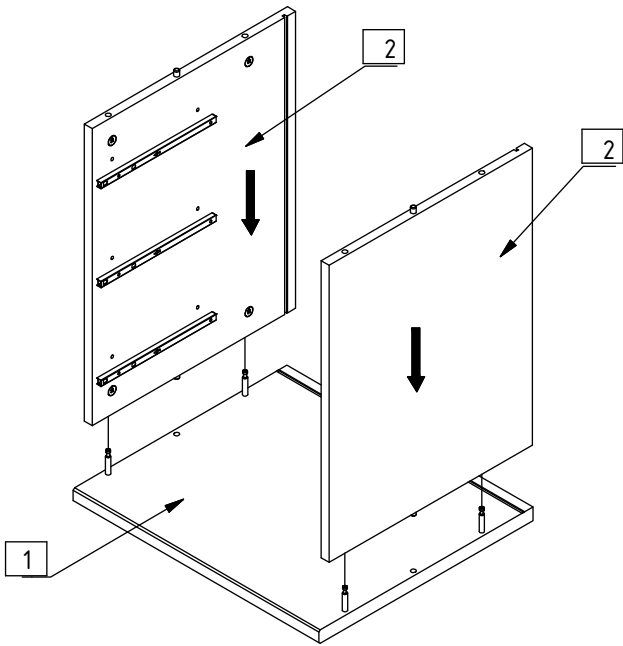
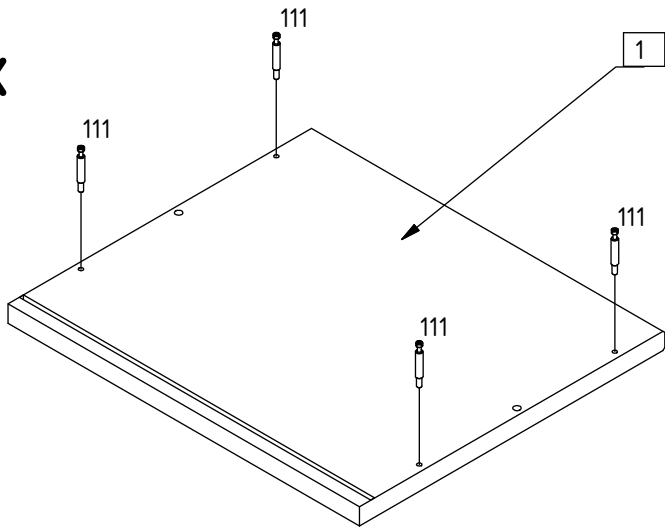




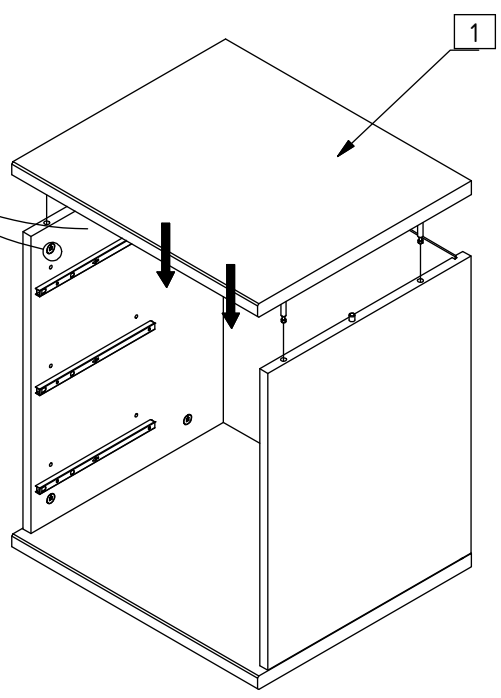
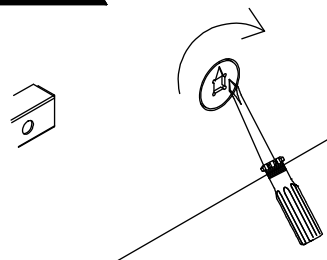
2x

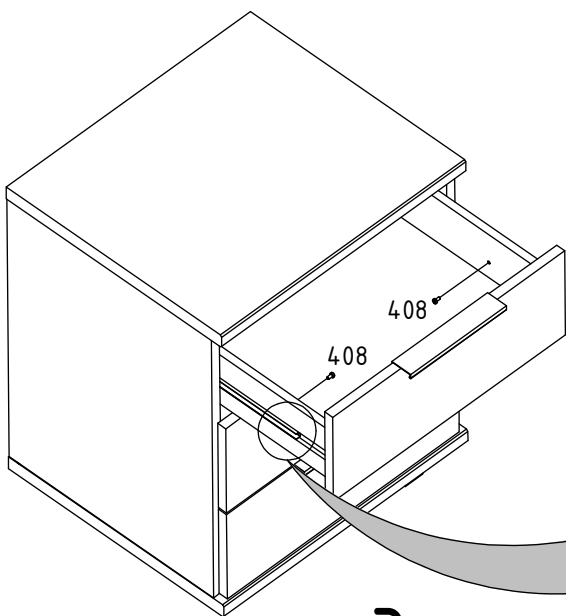
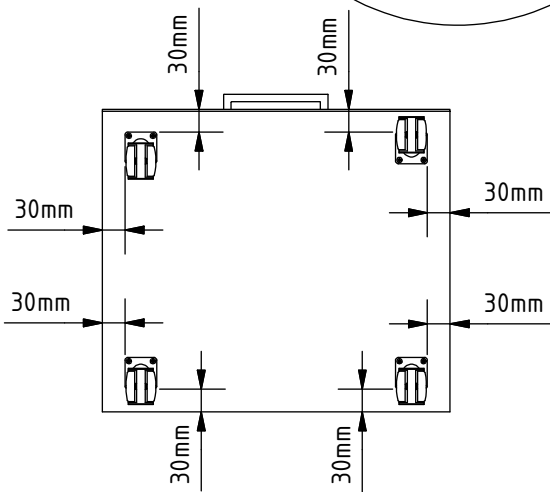
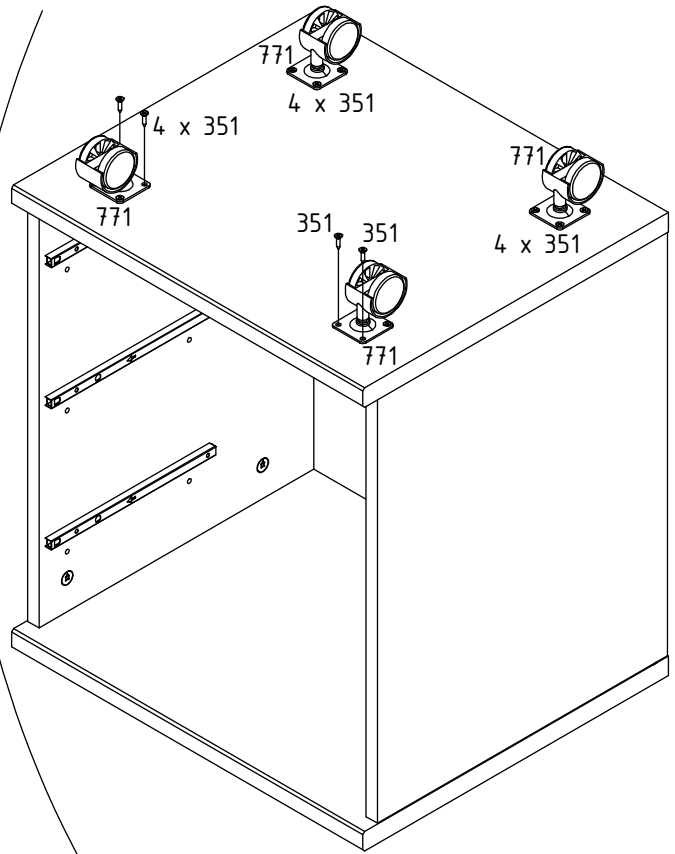
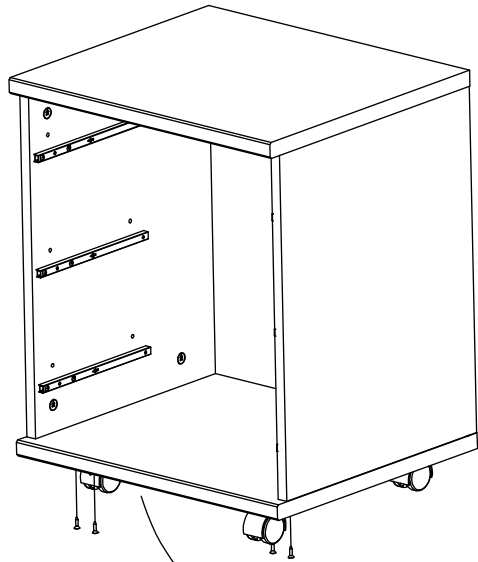


2x



8x





3x

