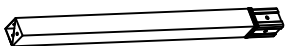

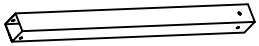

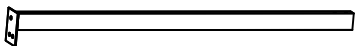

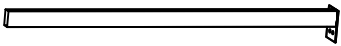












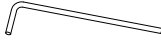
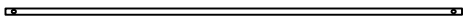


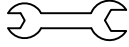

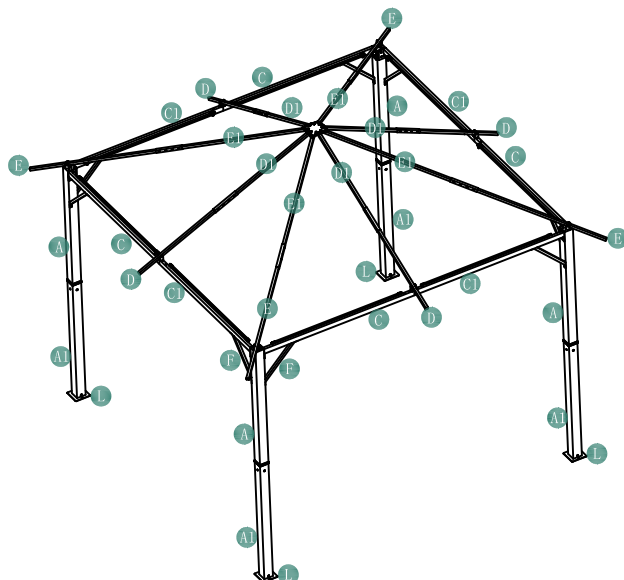


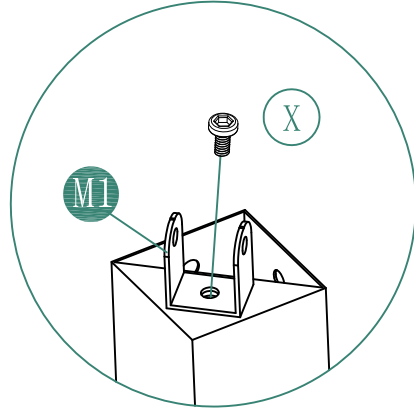
# G-GZB23-0365-33

A		4	M1		8
A1		4	M2		4
C		4	M3		16
C1		4	Q		32
D		4	X	 M6*15	88
D1		4	X1	 M6*30	48
E		4	X2	 M6*45	16
E1		4	Z		4
F		8	Z2		1
G		8			8
H		8			1
K		1			1
L		4			

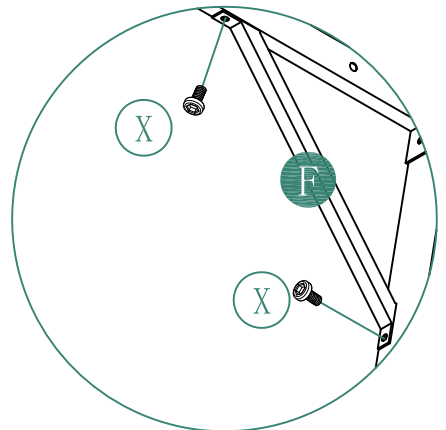
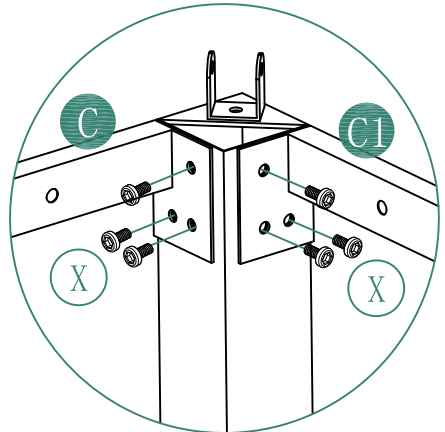
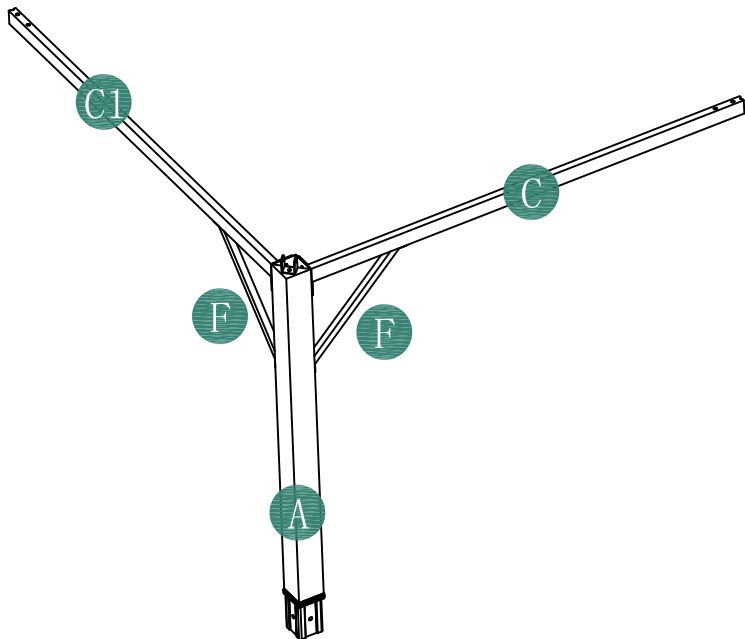


step1

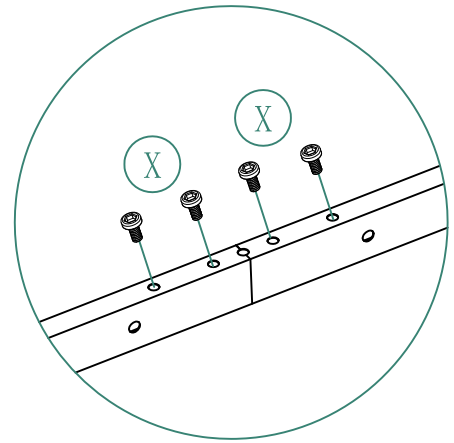
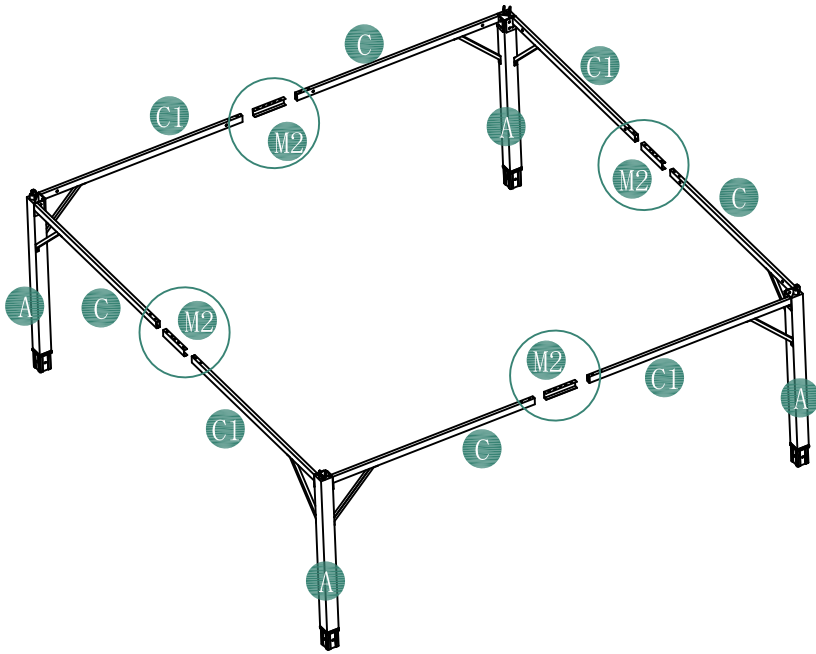
M1



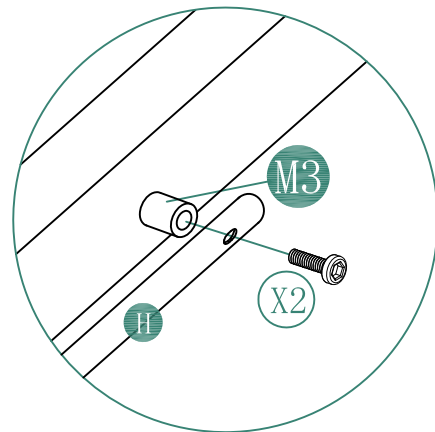
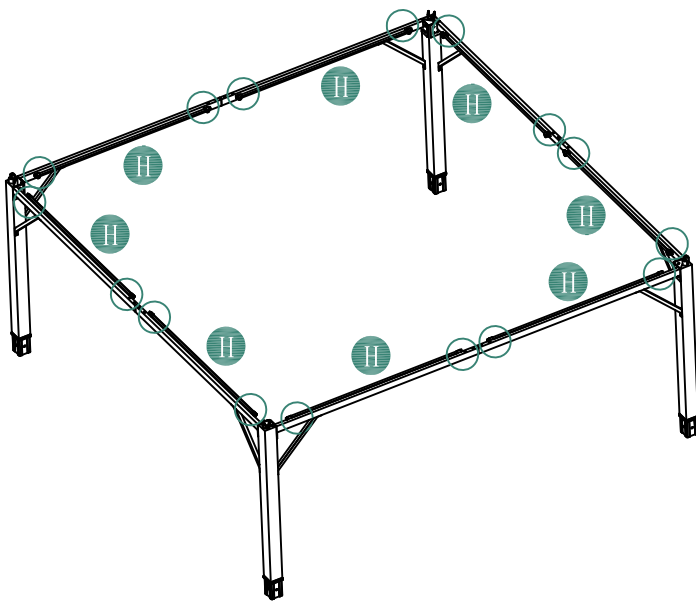
step2



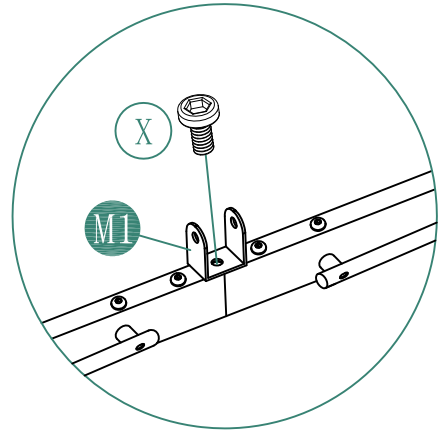
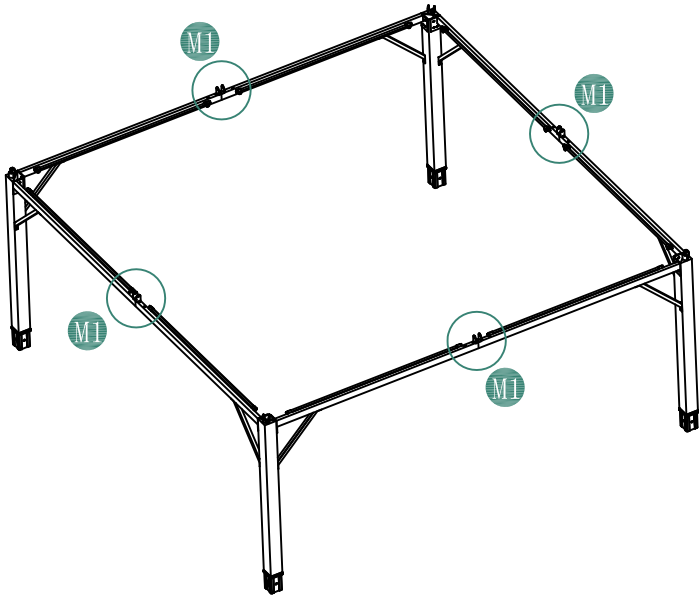
step3



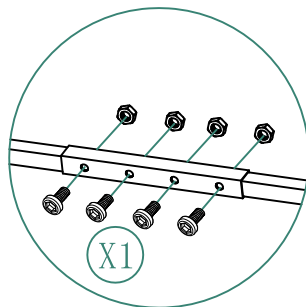
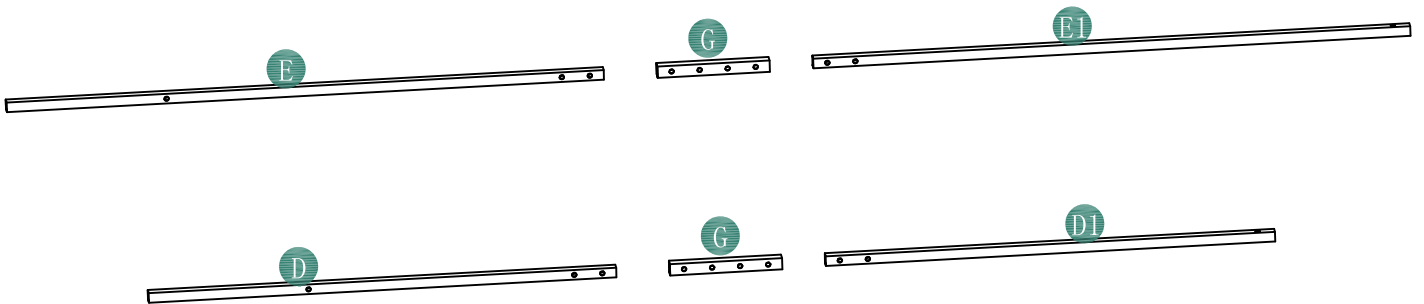
step4



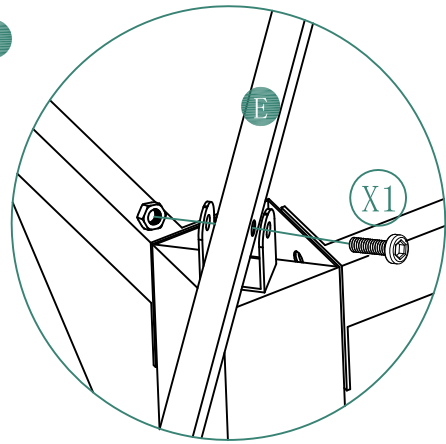
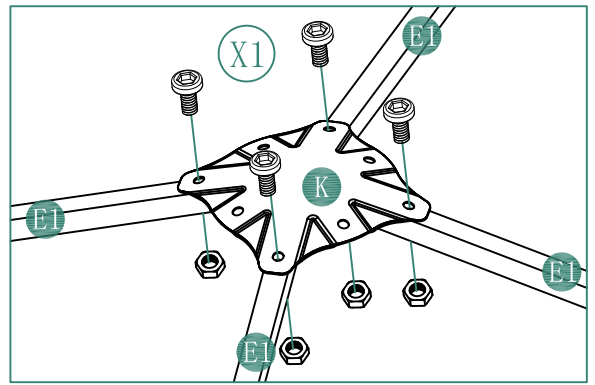
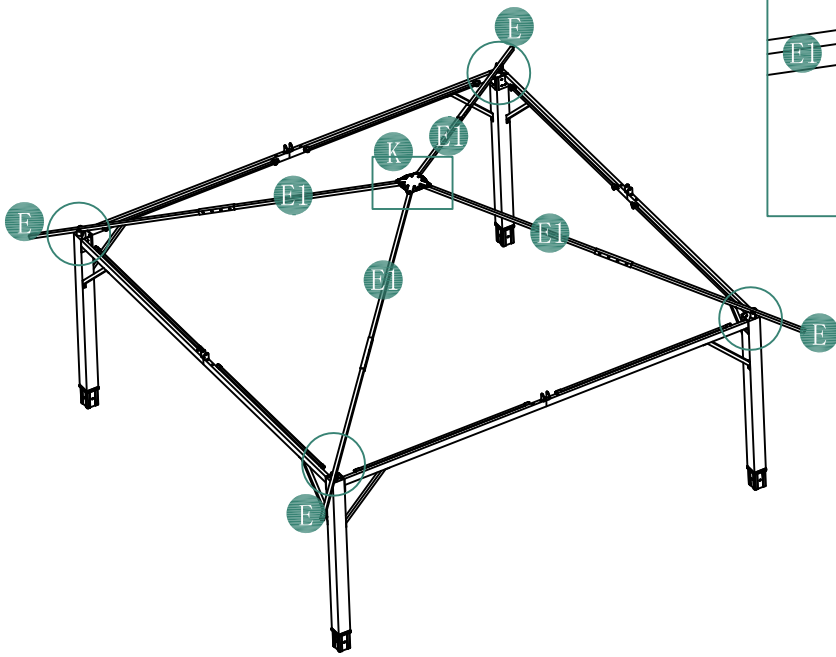
step5



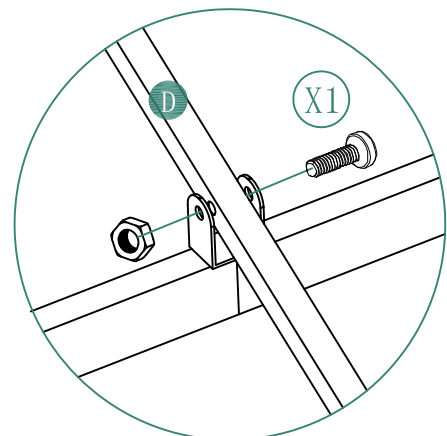
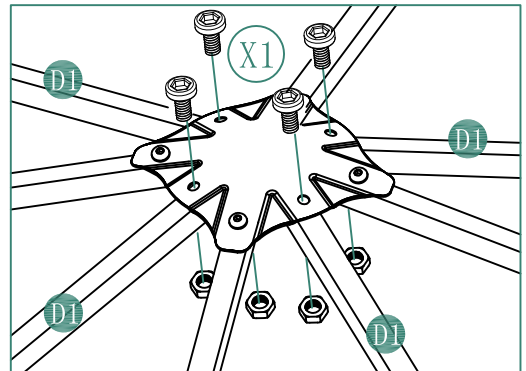
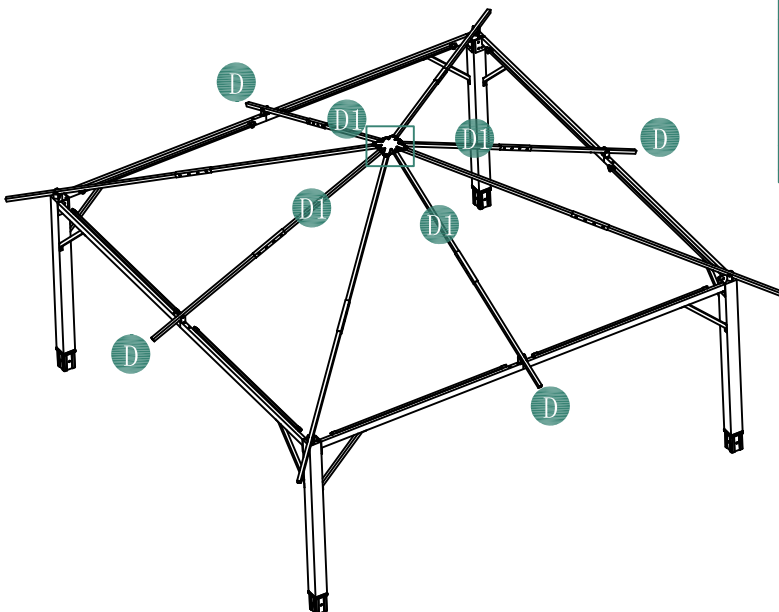
step6



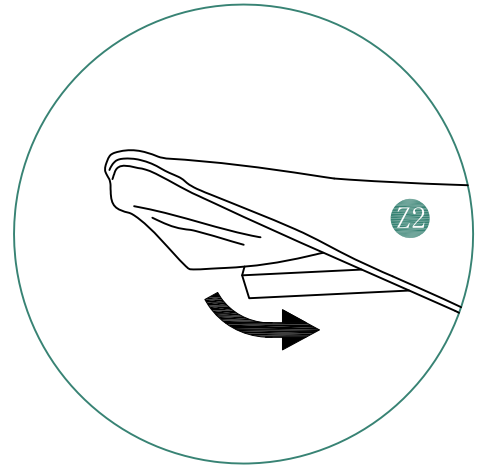
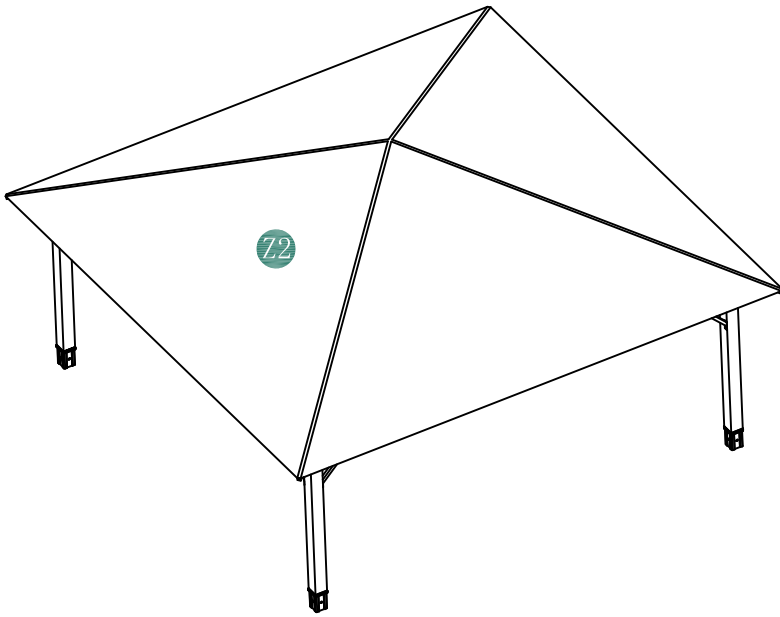
step7



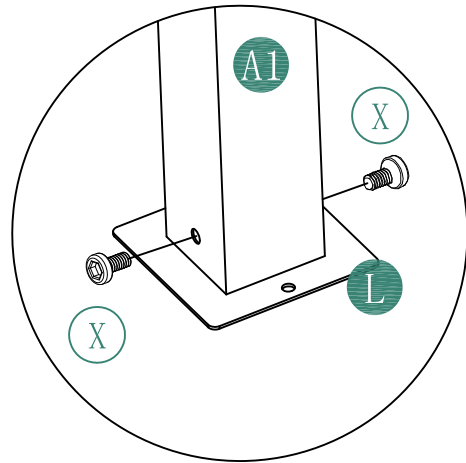
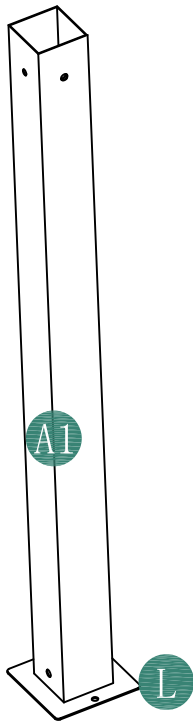
step8



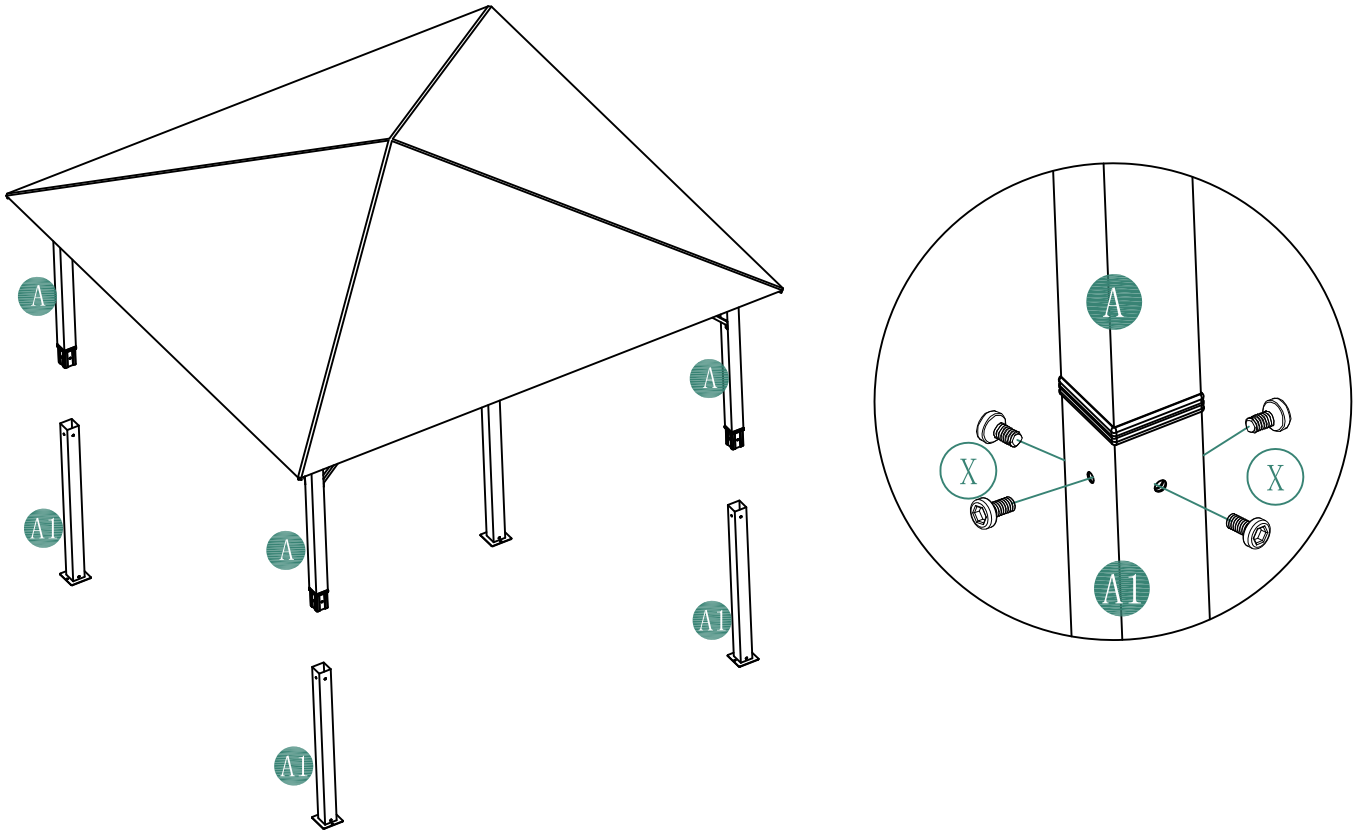
step9



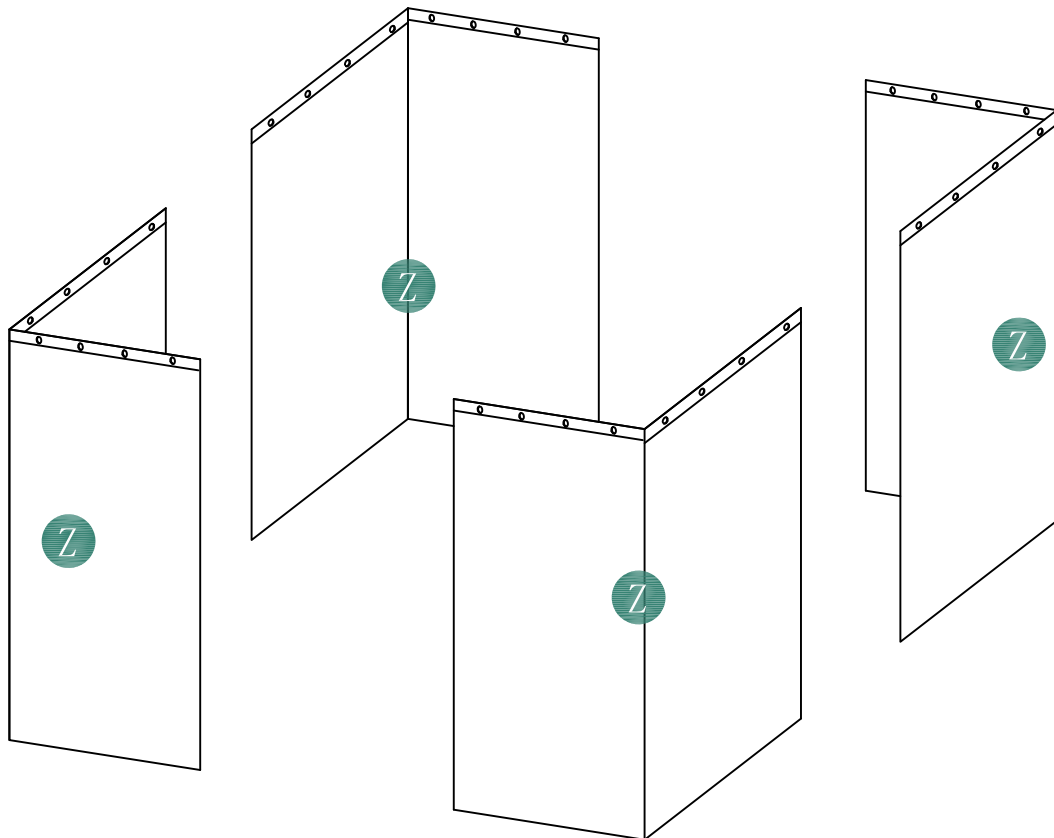
step10



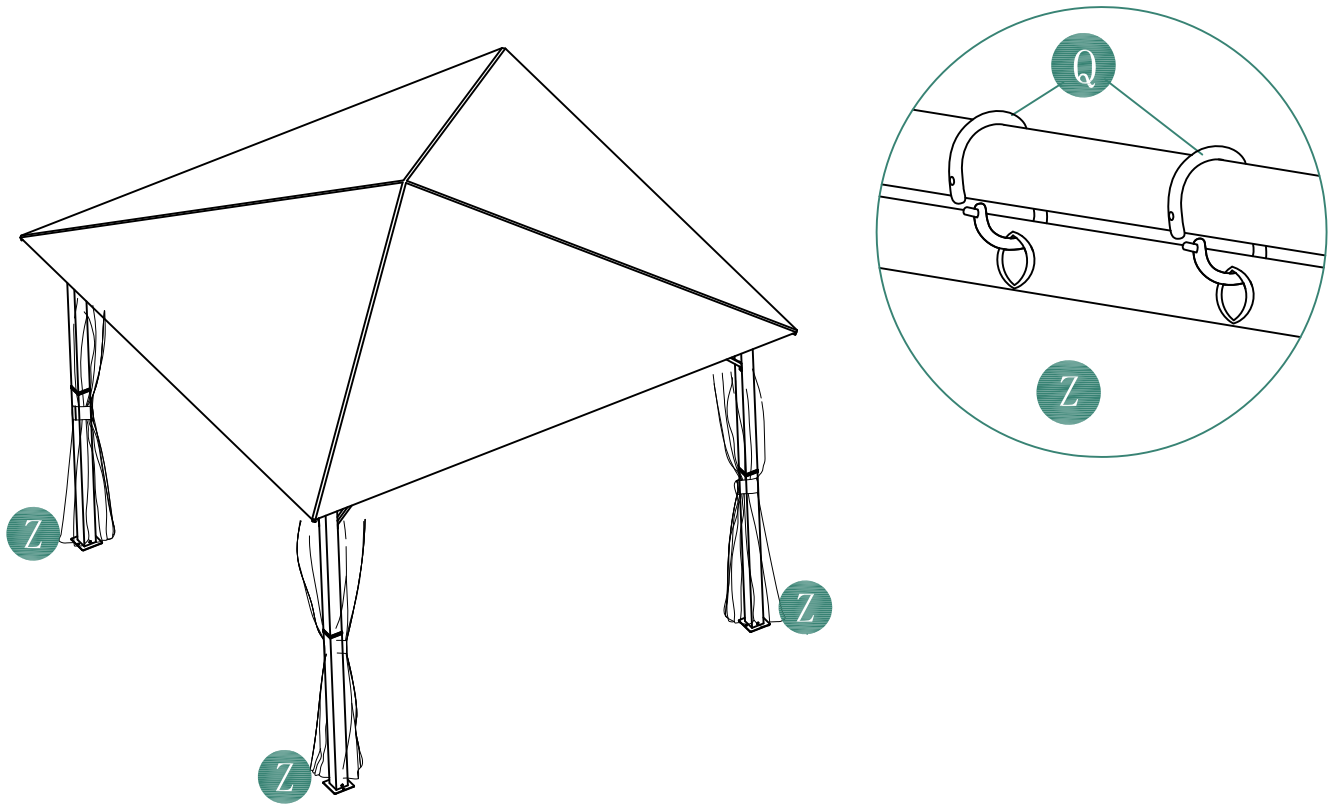
step11



step12



step13



step14

