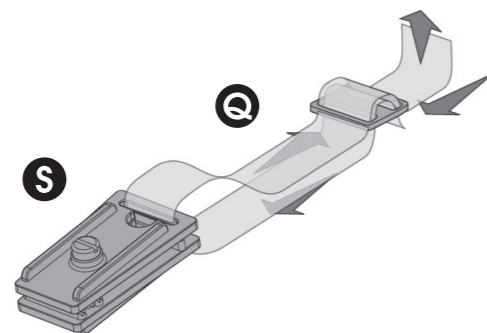
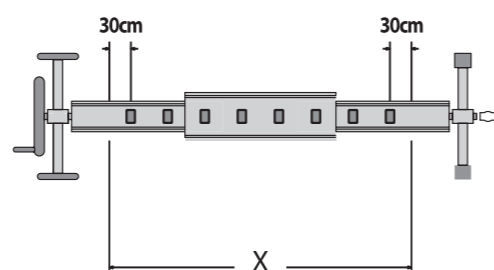
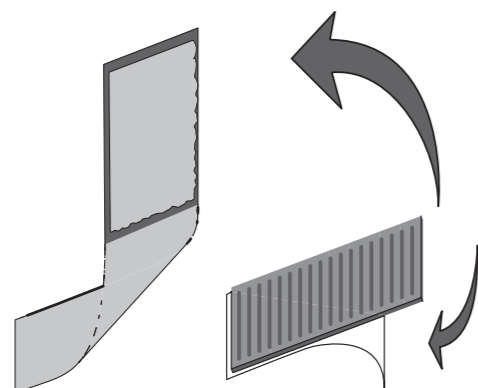


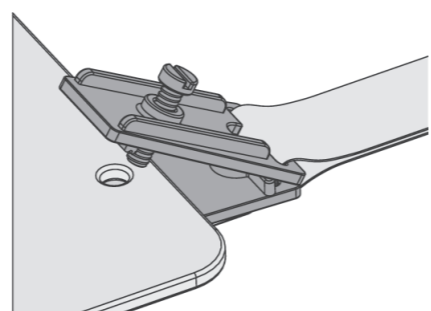
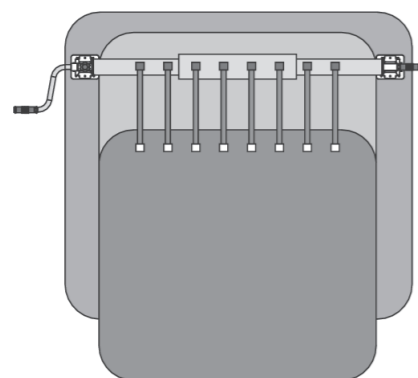
6



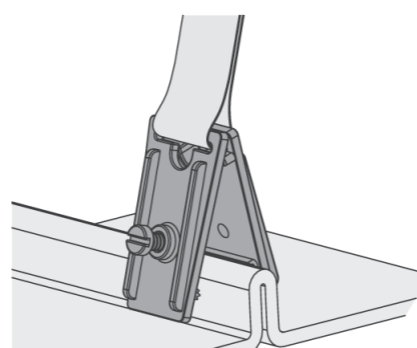
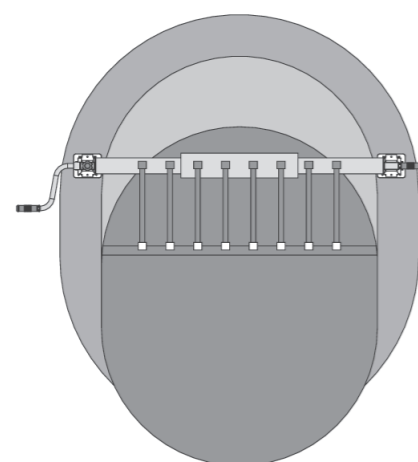
7



8



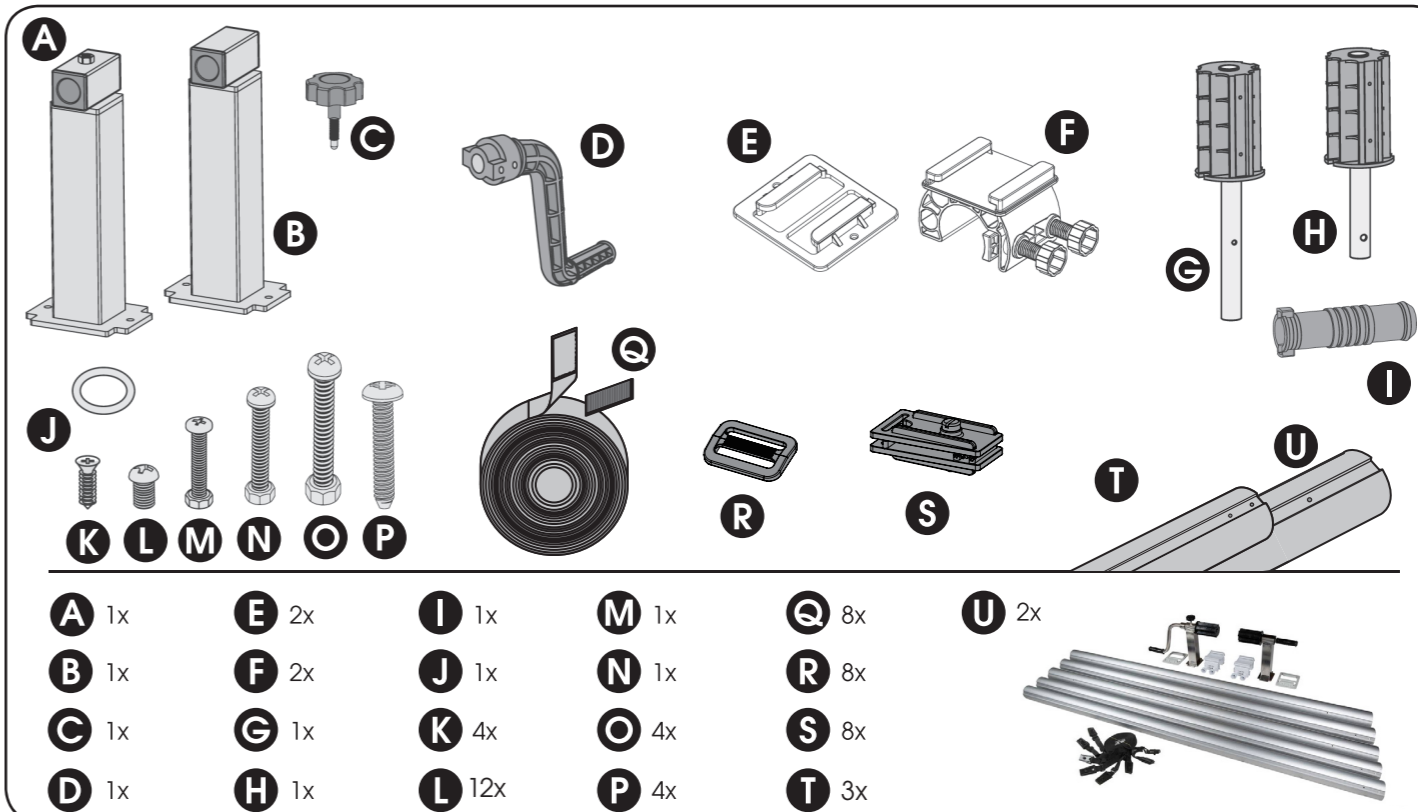
9



# Premium

- Enrouleur de bâche
- Aufrollvorrichtung
- Haspel
- Cover Winder
- Enrollador
- Dispositivo di avvolgimento

Contient / Inhalt / Inhoud / Content / Contenido / Contenuto:



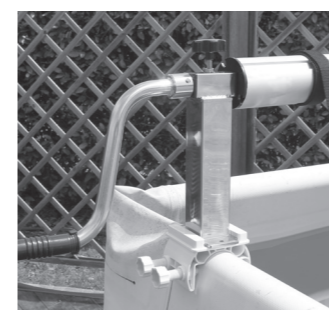
Compatible pour / Geeignet für / Geschikt voor / Suitable for / Adecuado para / Adatto per



- FR Margelles en bois
- DE Holzrand
- NL Houten rand
- GB Timber edge
- E Bordes de madera
- I Bordo in legno



- FR Margelles en acier
- DE Metallrand
- NL Metalen rand
- GB Metal edge
- E Bordes metálicos
- I Bordo in metallo



- FR Piscines tubulaires
- DE Rand aus Rohrkonstruktion
- NL Randconstructie met buizen
- GB Tubular edge construction
- E Estructura tubular
- I Struttura in metallo



- FR Margelles en béton/pierre
- DE Beton-/Steinrand
- NL Beton-/steenrand
- GB Concrete/stone edge
- E Hormigón/piedra
- I Calcestruzzo/pietra

(F) **Outside Living Industries France SARL**  
17, Rue de la Baignerie  
F- 59000 Lille  
Tel. adv.: 0033 - (0)3-20 17 93 93  
Fax adv.: 0033 - (0)3-20 17 93 94  
E-Mail: adv@outsideliving.com

(NL) **Outside Living Industries Nederland B.V.**  
Berenkoog 87  
NL - 1822 BN Alkmaar  
Tel.: 0031 - (0)72-5 671 671  
Fax: 0031 - (0)72 5 671 673  
E-Mail: verkoop@outsideliving.com

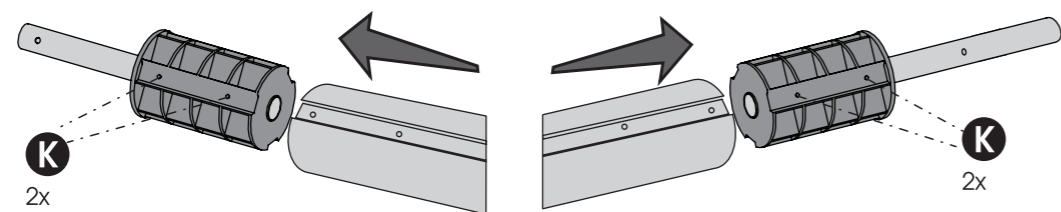
(D) / (A) **Outside Living Industries Deutschland GmbH**  
Liebauweg 32  
D - 46395 Bocholt  
Tel.: 0049 - (0)28 71- 293 51- 0  
Fax: 0049 - (0)28 71- 293 51- 29  
E-Mail: info@outsideliving.com

(B) / (L) **Outside Living Industries BeLux BVNR**  
Wandelgemkaai 10  
B - 9000 Gent  
Tel.: +32-(0)9-254 45 45  
Fax: +32-(0)9- 254 45 40  
E-Mail: uvt@outsideliving.com

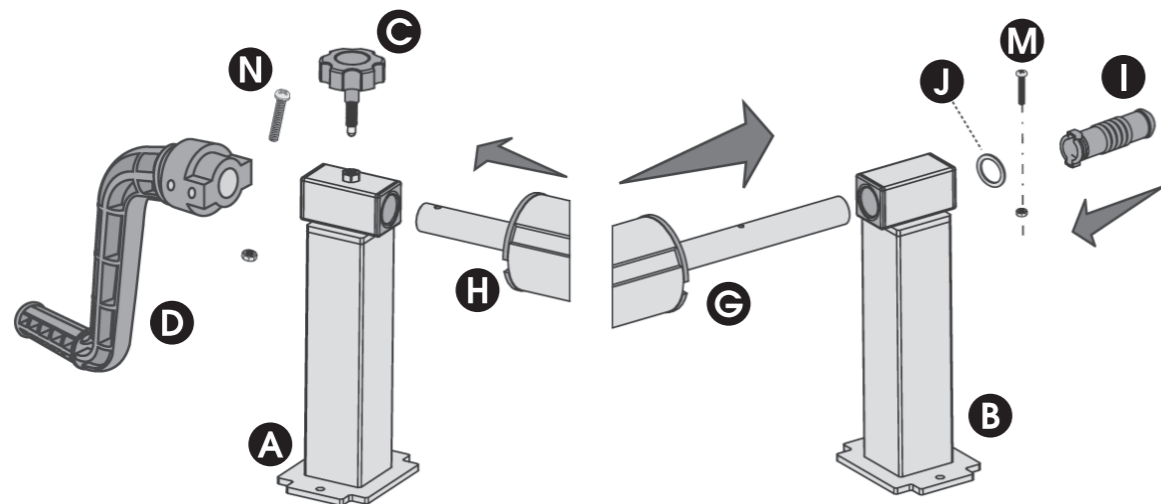




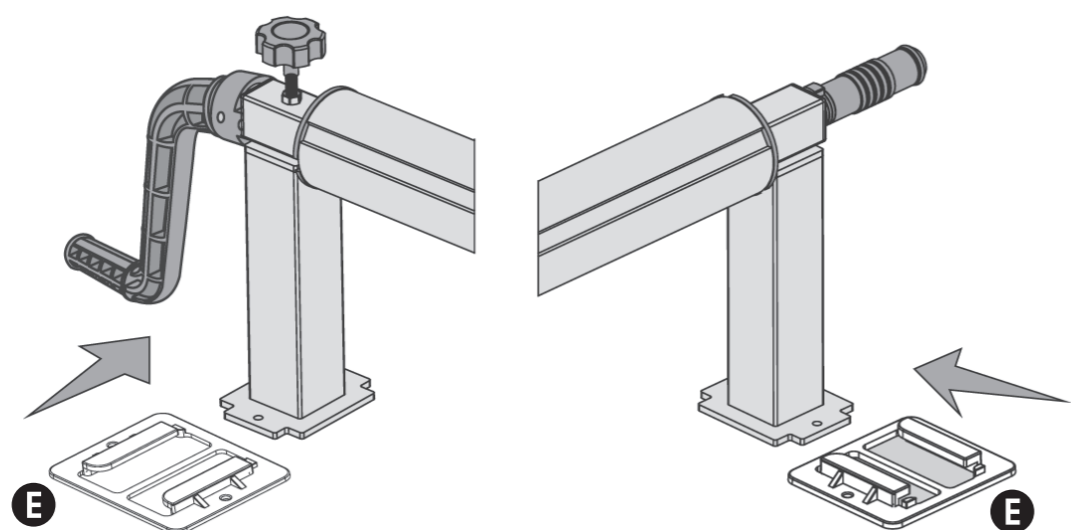
1



2

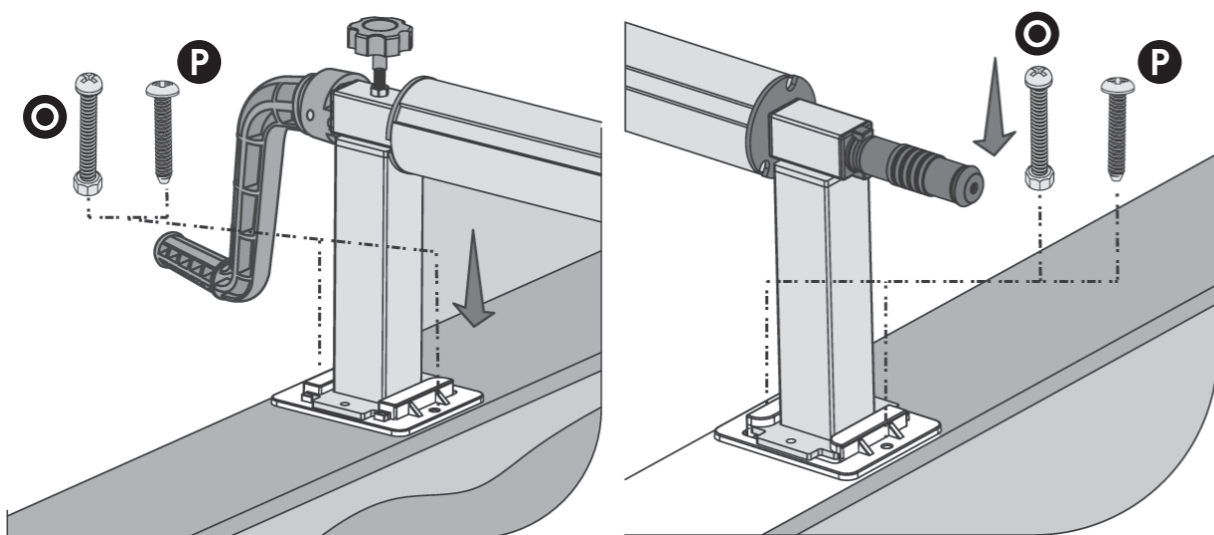


3



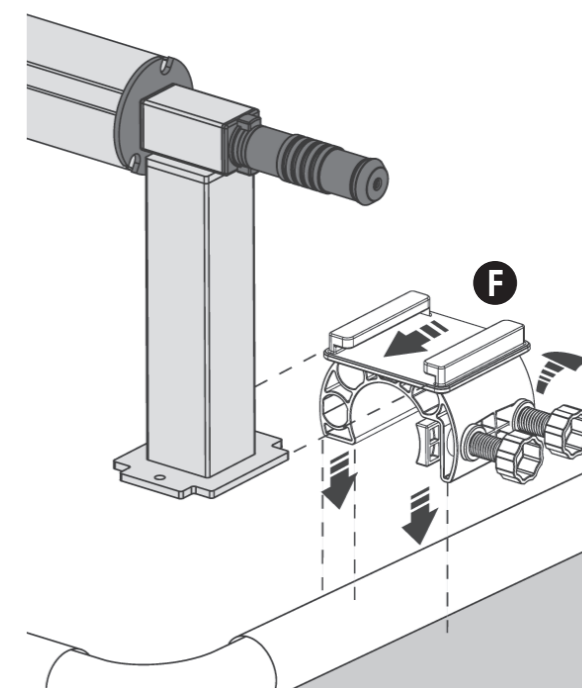
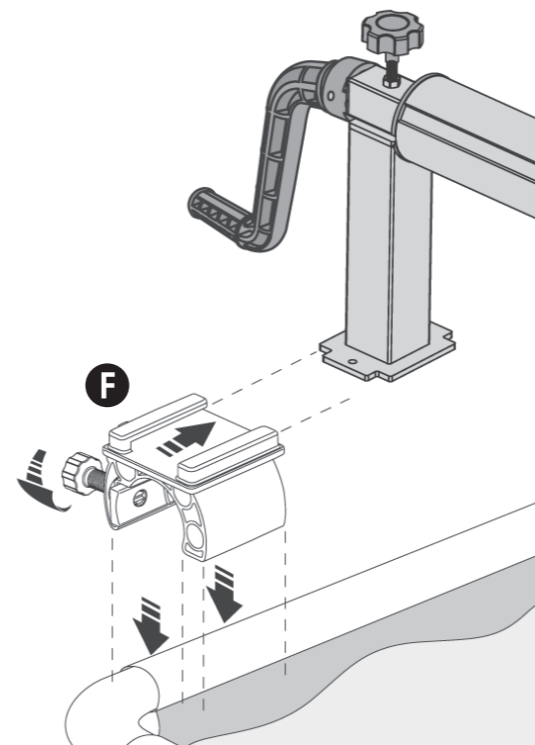
4

**Compatible pour** - Margelles en bois / Bords en acier / Margelles en béton/pierre  
**Geeignet für** - Holzrand / Metallrand / Beton-/Steinrand  
**Geschikt voor** - Houten rand / Metalen rand / Beton-/steenrand  
**Suitable for** - Timber edge / Metal edge / Concrete/stone edge  
**Adecuado para** - Bordos de madera / Bordos metálicos / Hormigón/piedra  
**Adatto per** - Bordo in legno / Bordo in metallo / Calcestruzzo/pietra



4

**Compatible pour** - Piscines tubulaires  
**Geeignet für** - Rand aus Rohrkonstruktion  
**Geschikt voor** - Randconstructie met buizen  
**Suitable for** - Tubular edge construction  
**Adecuado para** - Estructura tubular  
**Adatto per** - Struttura in metallo



5

