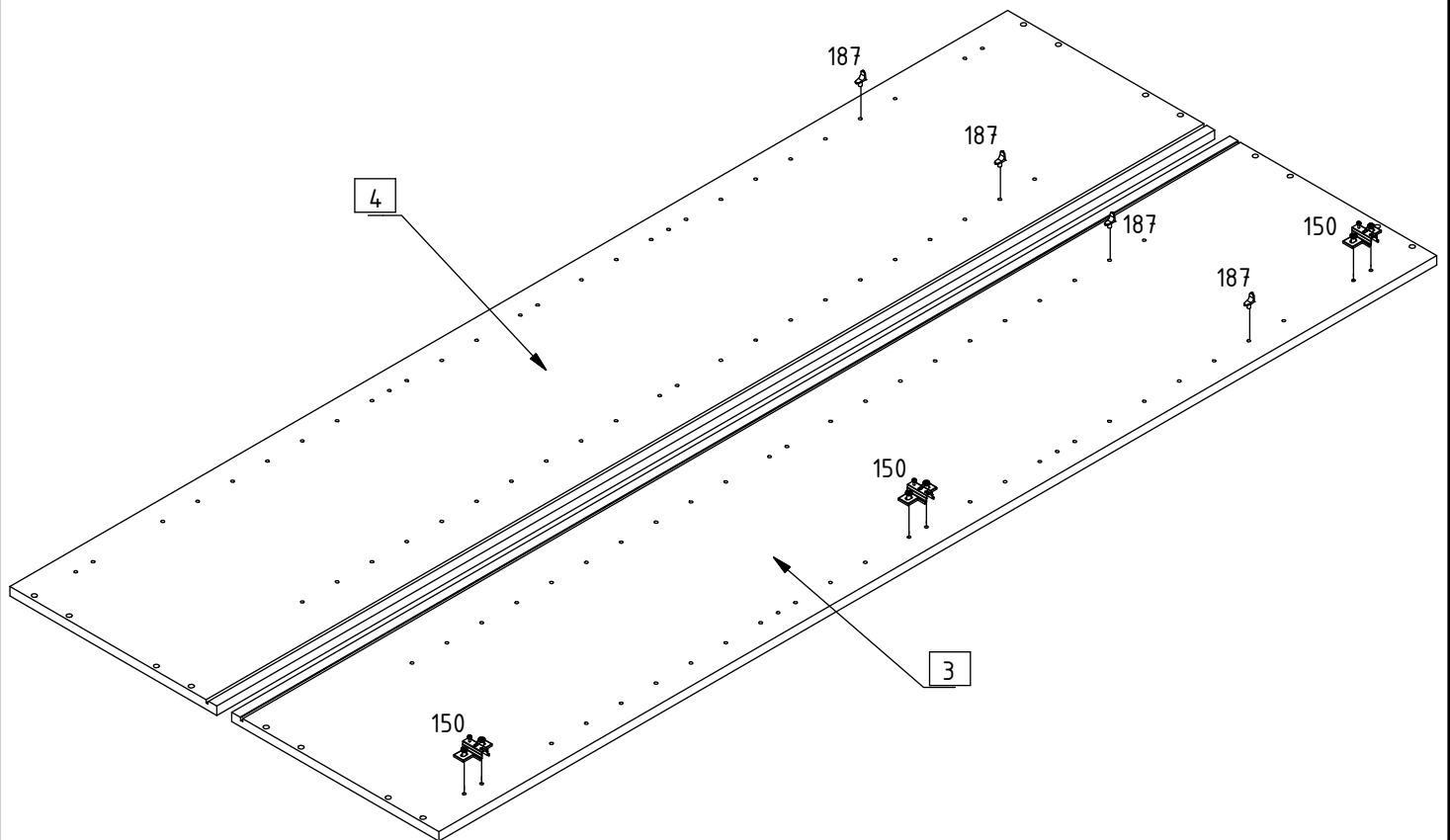
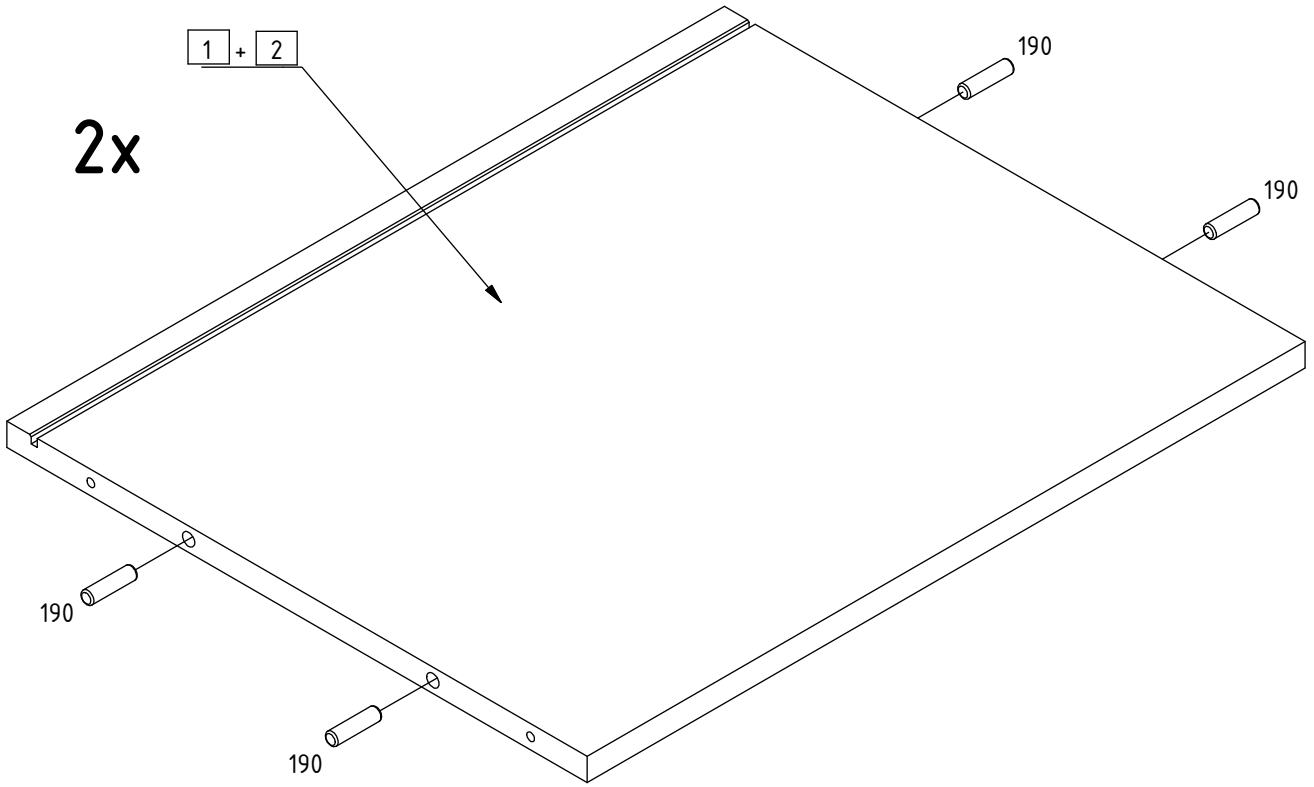
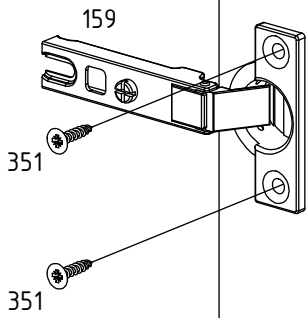


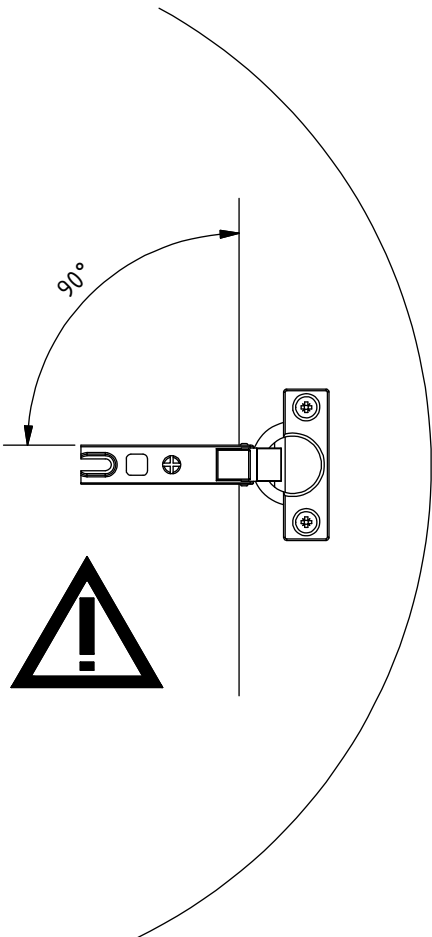
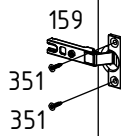
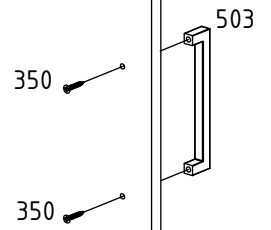
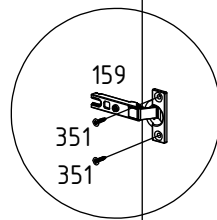
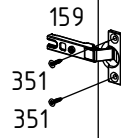
150	3		350	2	4 x 25 mm
159	3		351	14	3,5 x 15 mm
187	4		372	4	4 x 20 mm
190	8	$\varnothing 8 \times 30 \text{ mm}$	392	4	4 x 15 mm
220	8		503	1	
245	4		737	4	
246	4		860	1	
320	8	6 x 50 mm			



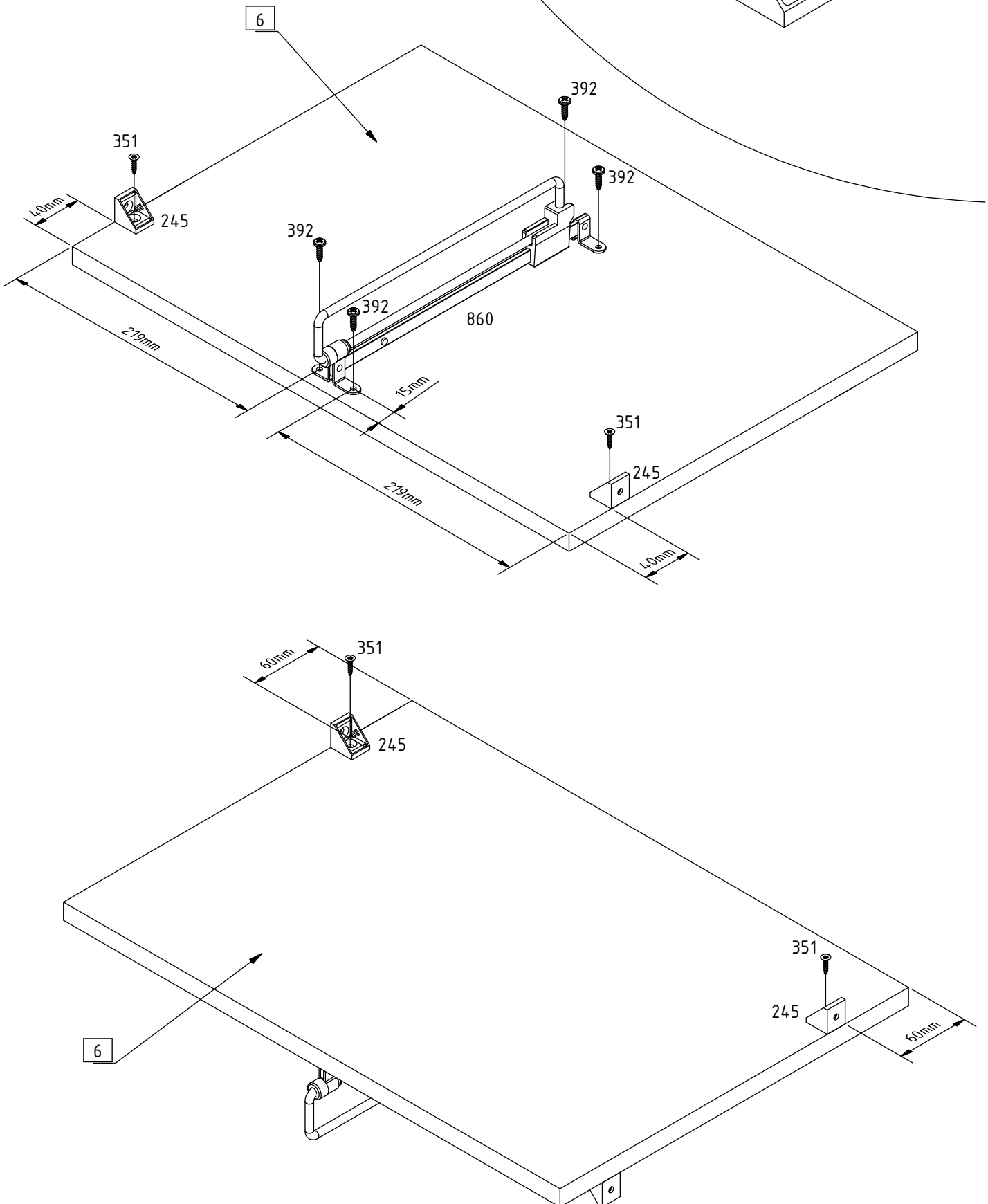
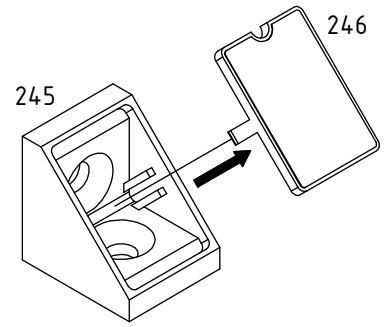
3x

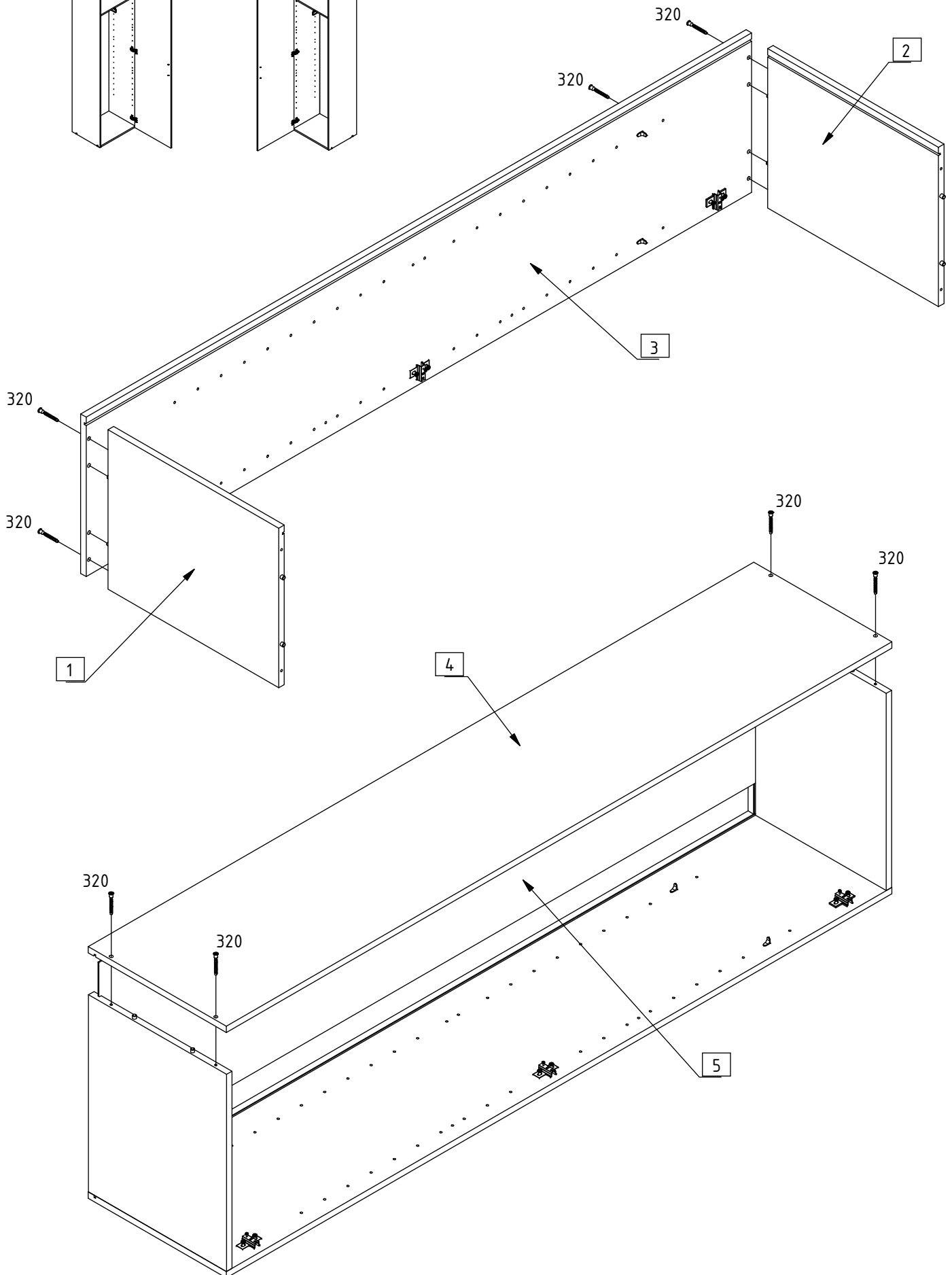
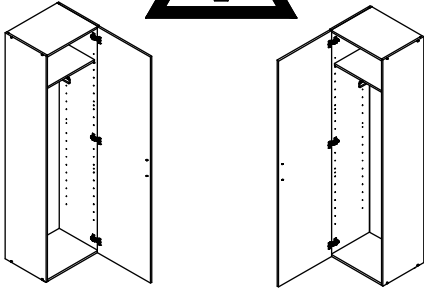


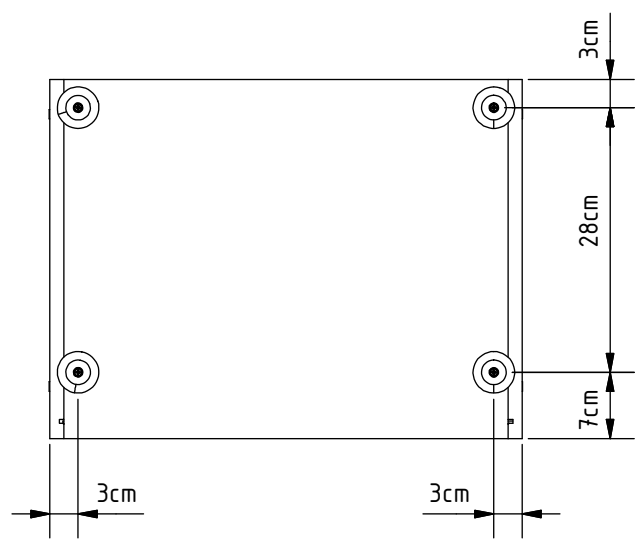
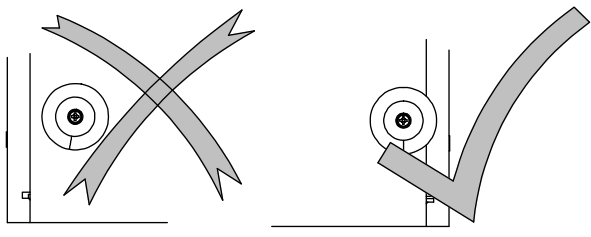
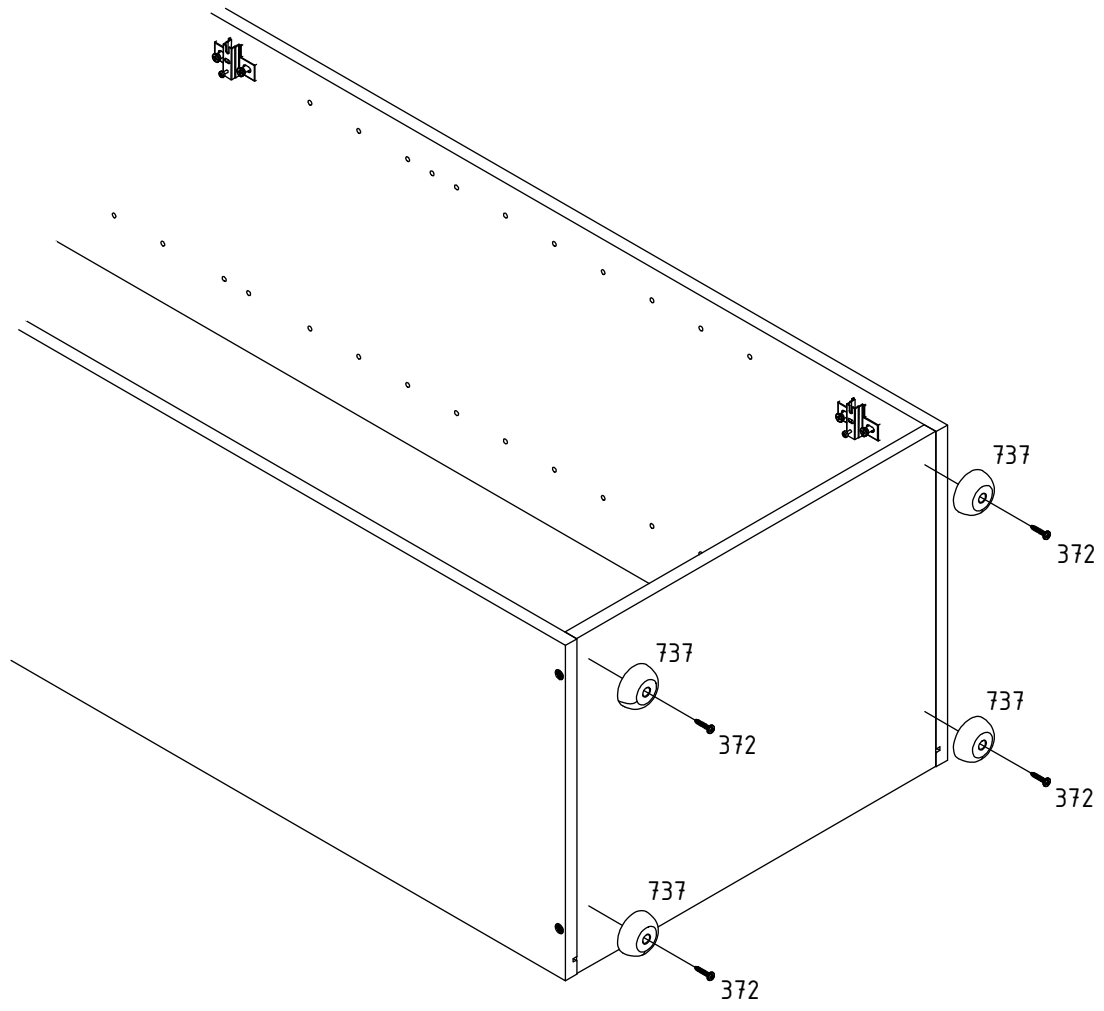
7



4x

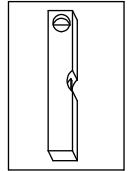
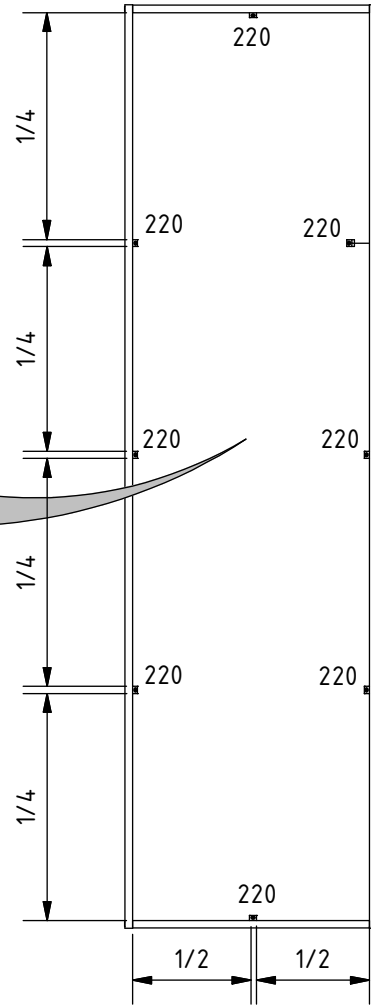
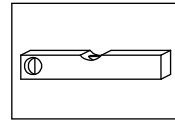
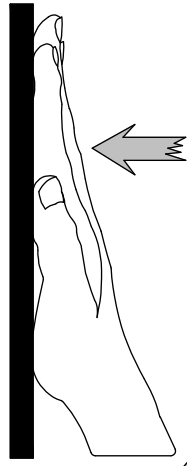






8x

220



6

