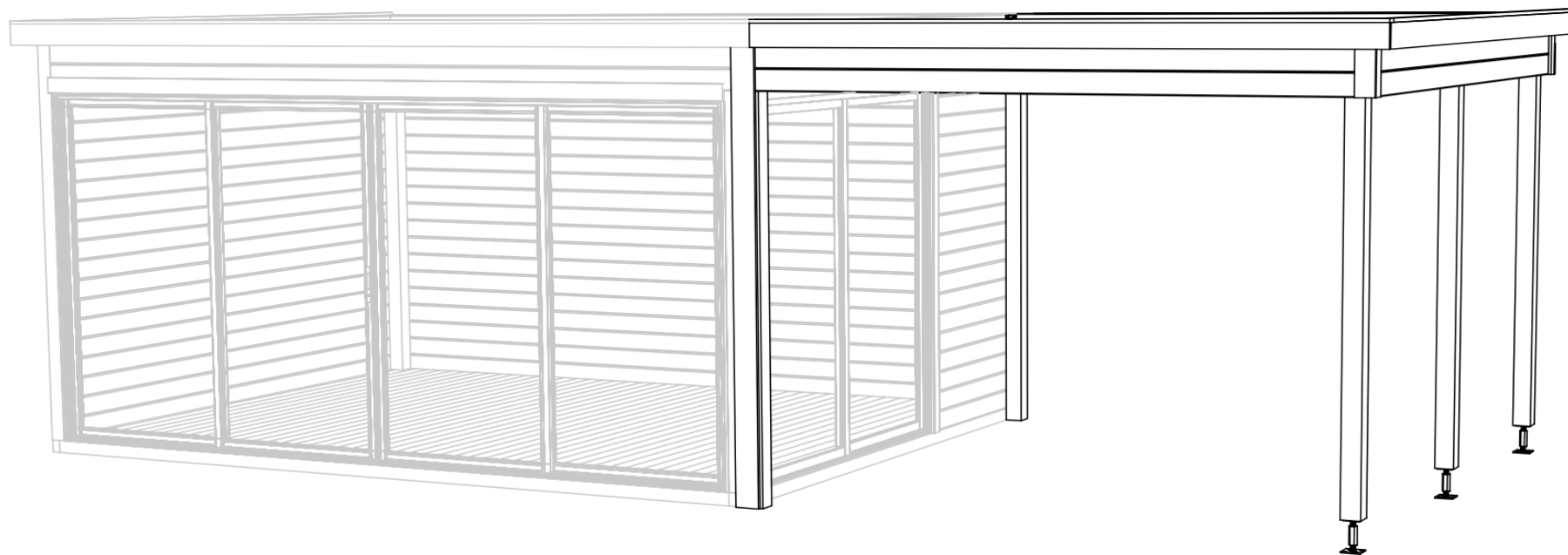


Domeo 3/4 extension

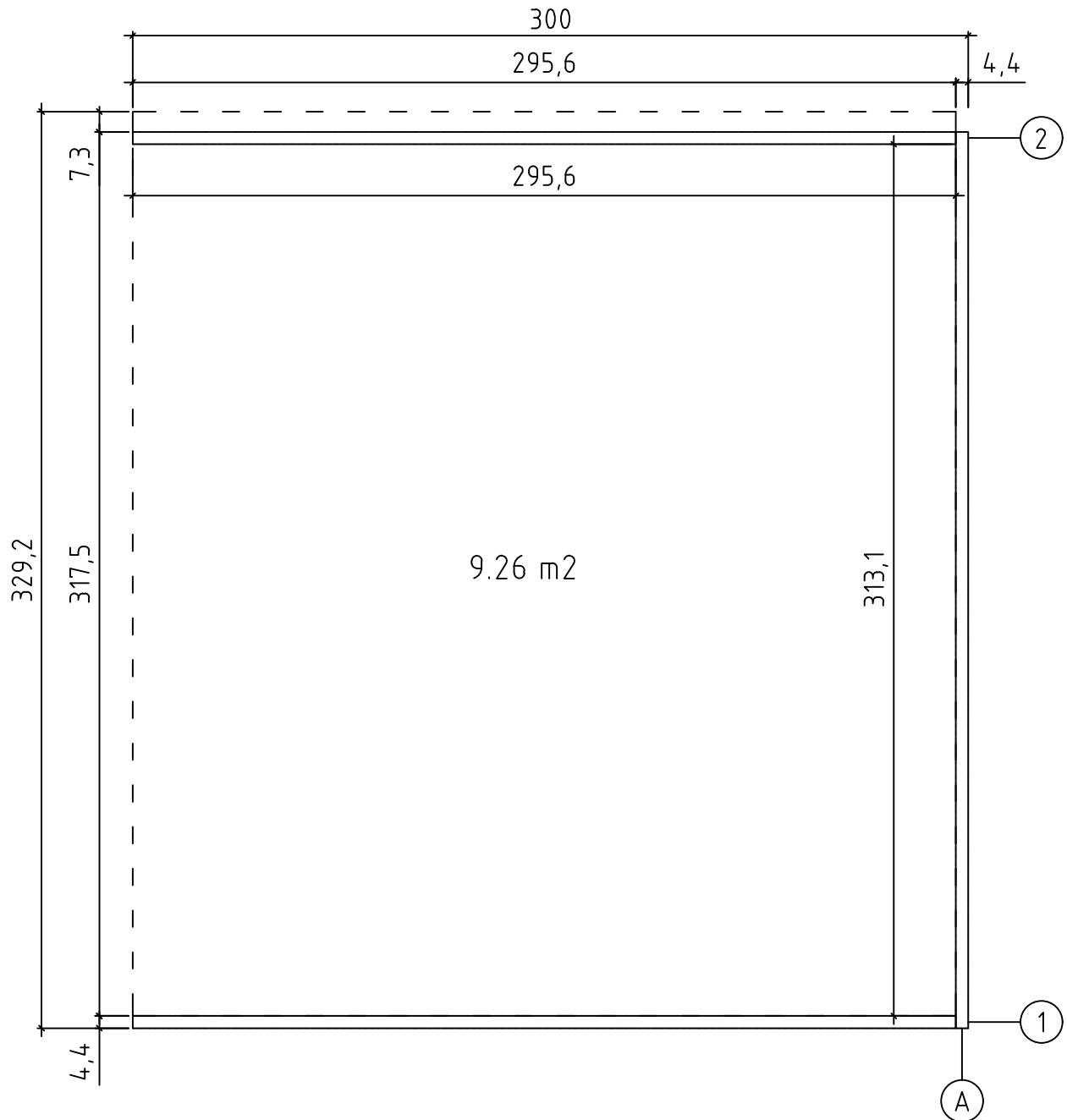
Art. Nr. 9901200

1/6



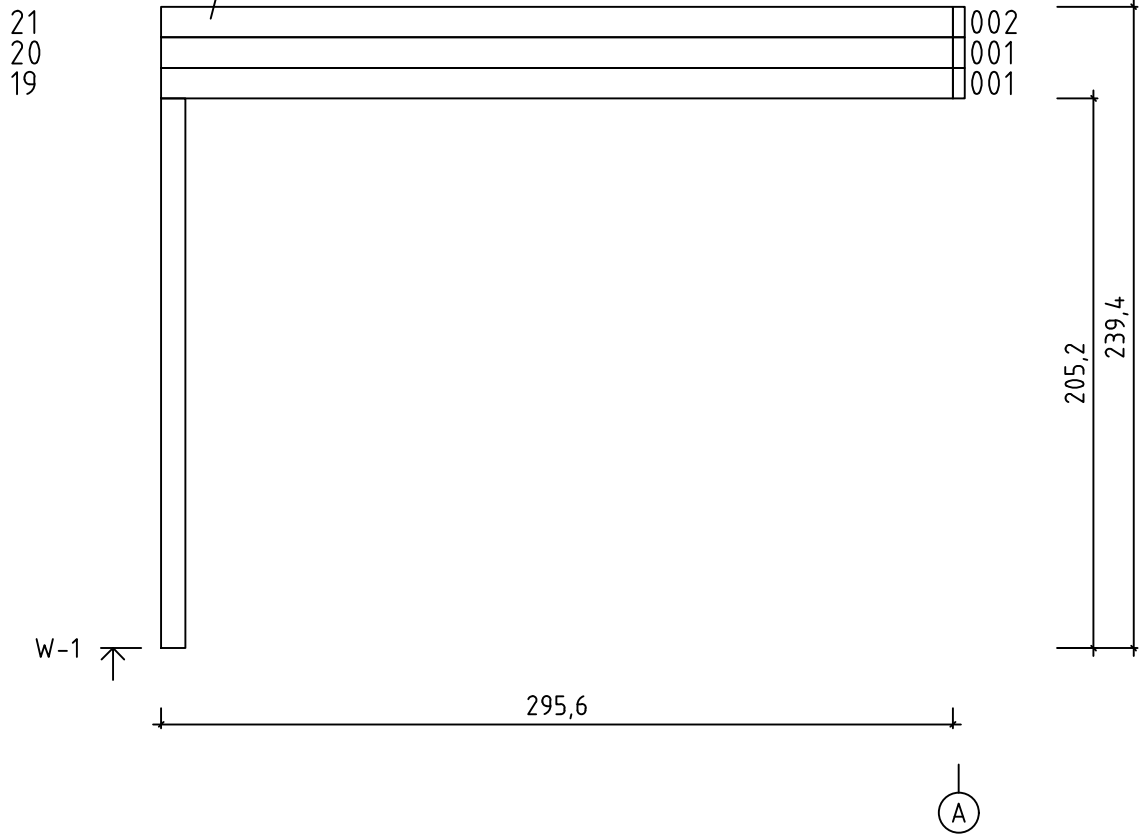
25.03.2020

Groundplan - Grundplan - Plan de masse -
Planimetria - Plattegrond - Põhiplaan

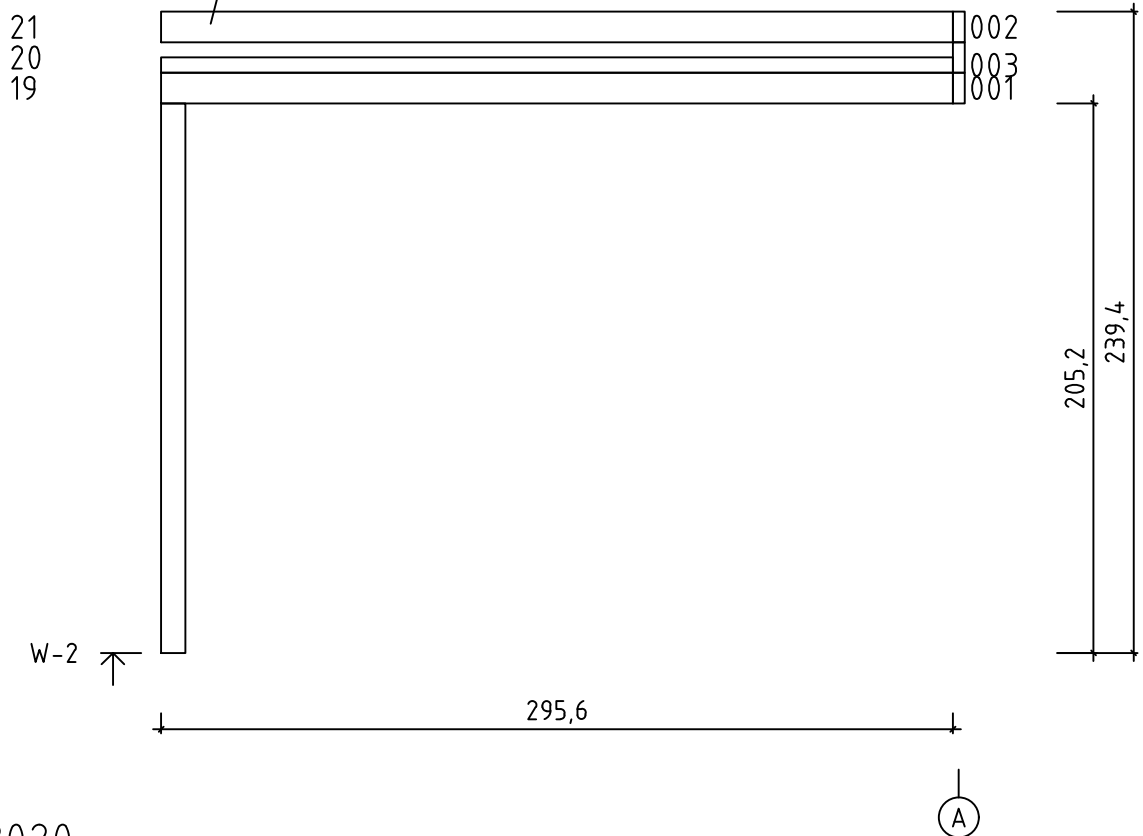


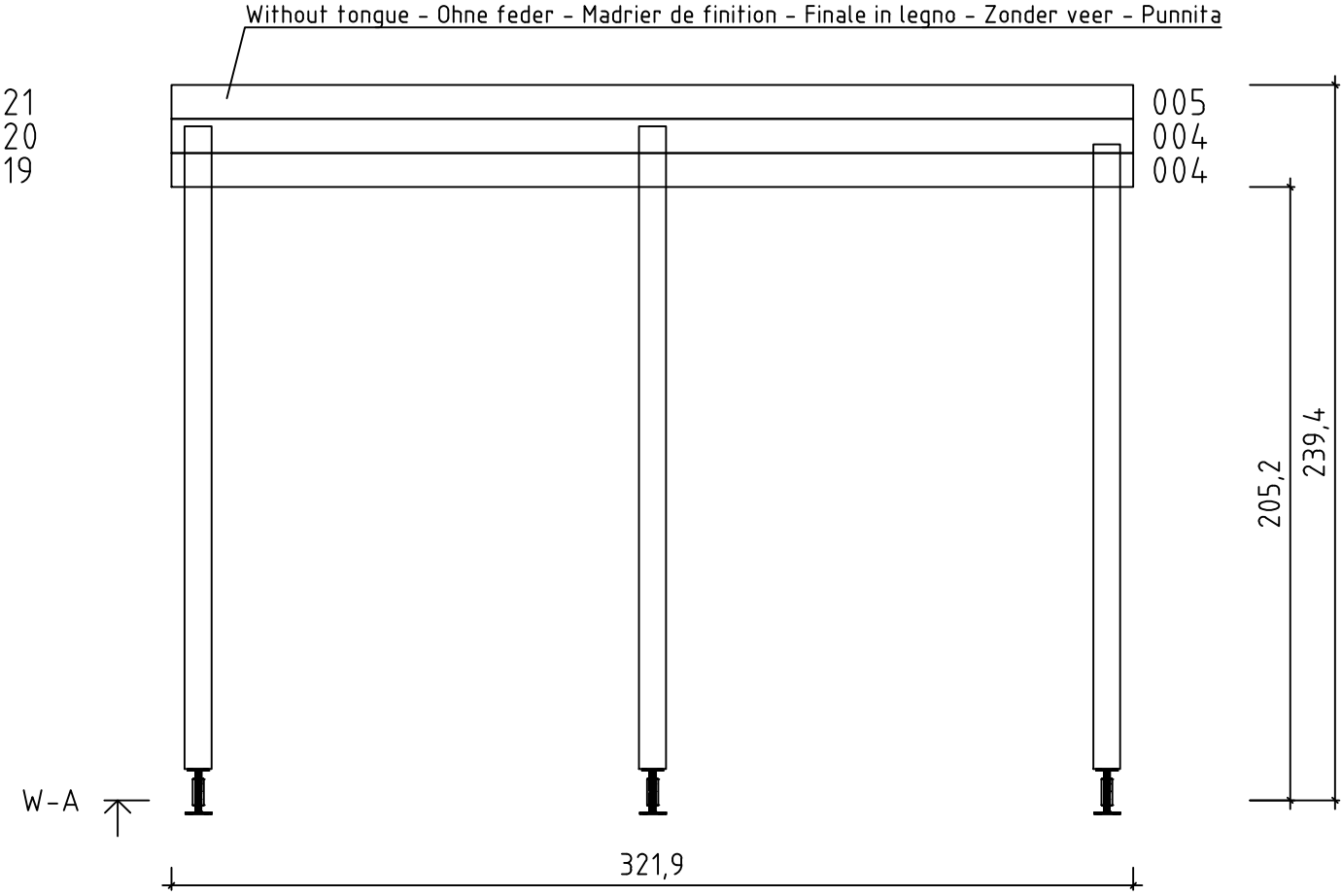
Art. Nr. 9901200

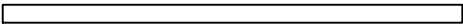
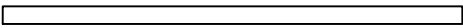
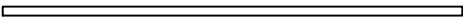
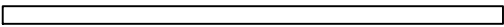
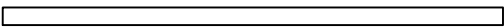
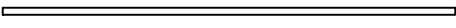


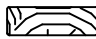
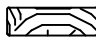
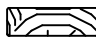
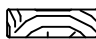





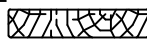

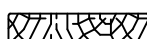
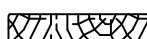
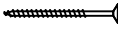
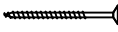
Without tongue - Ohne feder - Madrier de finition - Finale in legno - Zonder veer - Punnita



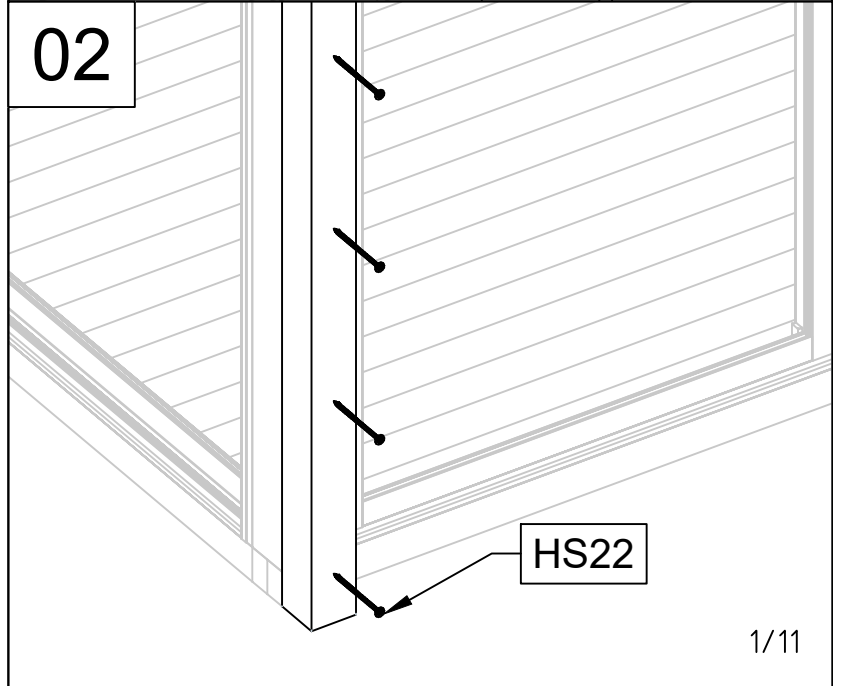
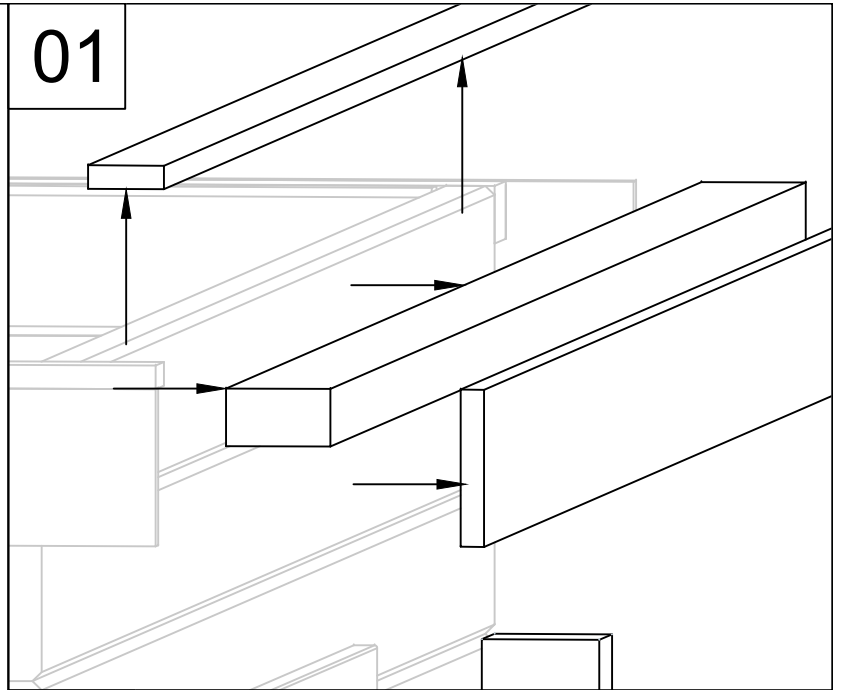
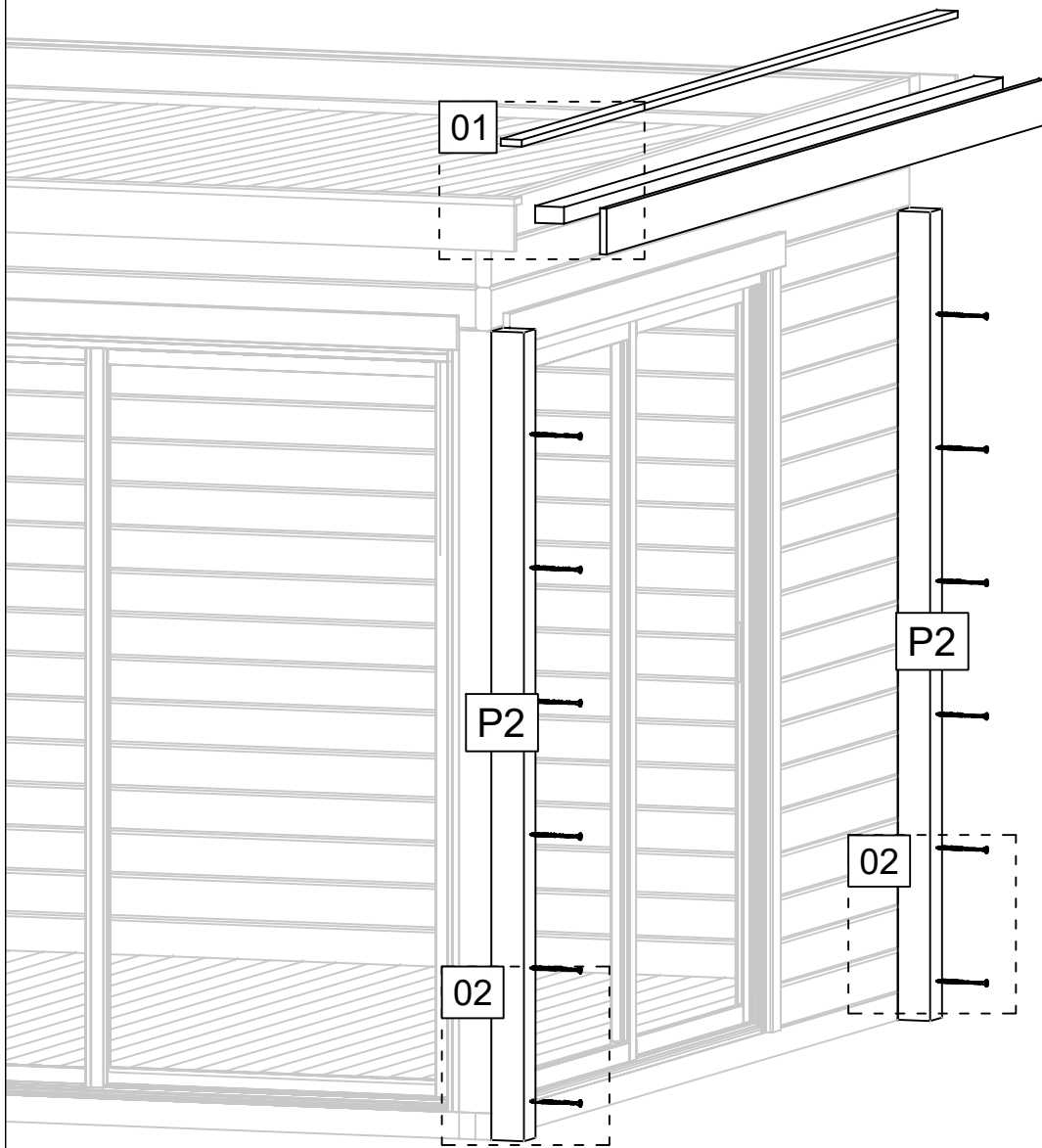
Without tongue - Ohne feder - Madrier de finition - Finale in legno - Zonder veer - Punnita



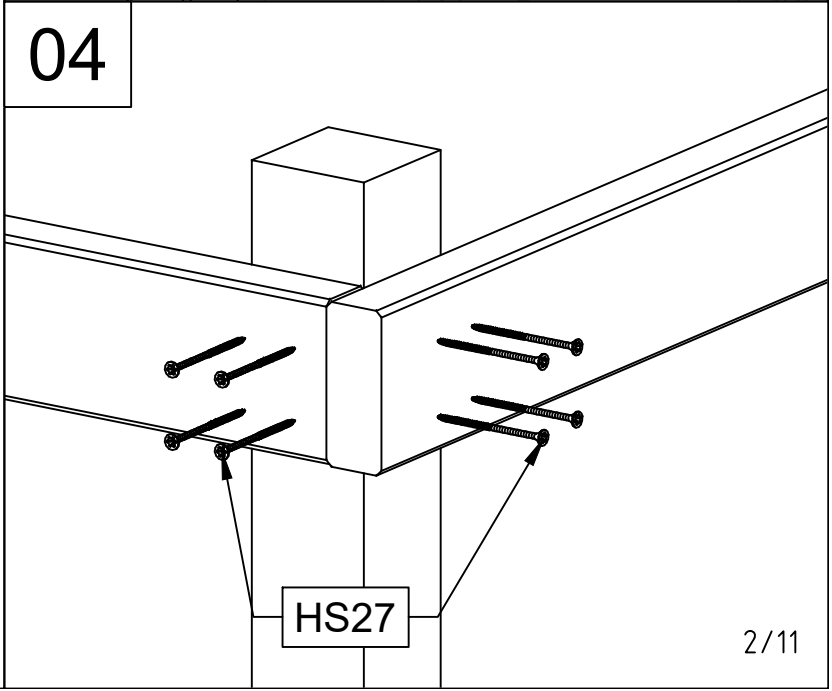
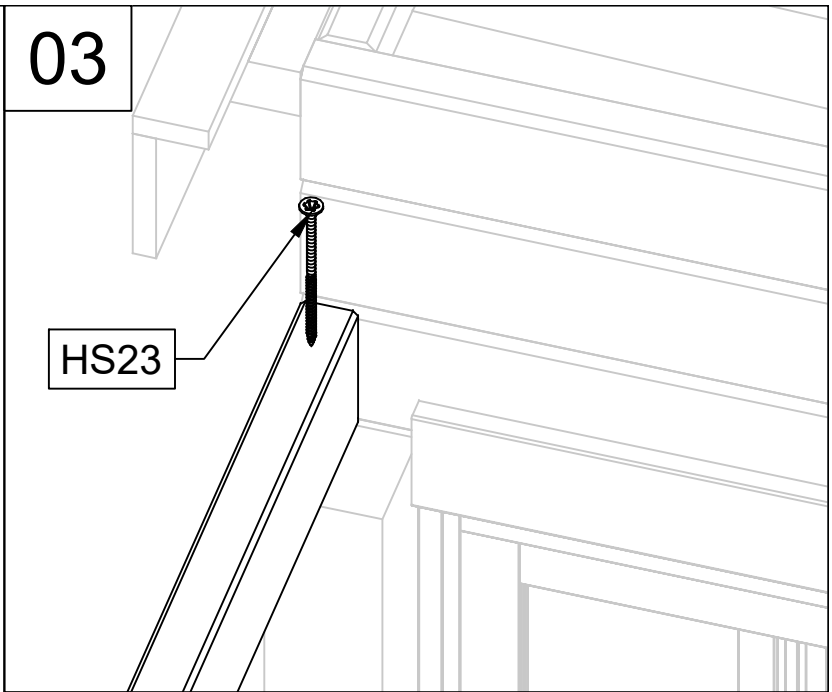
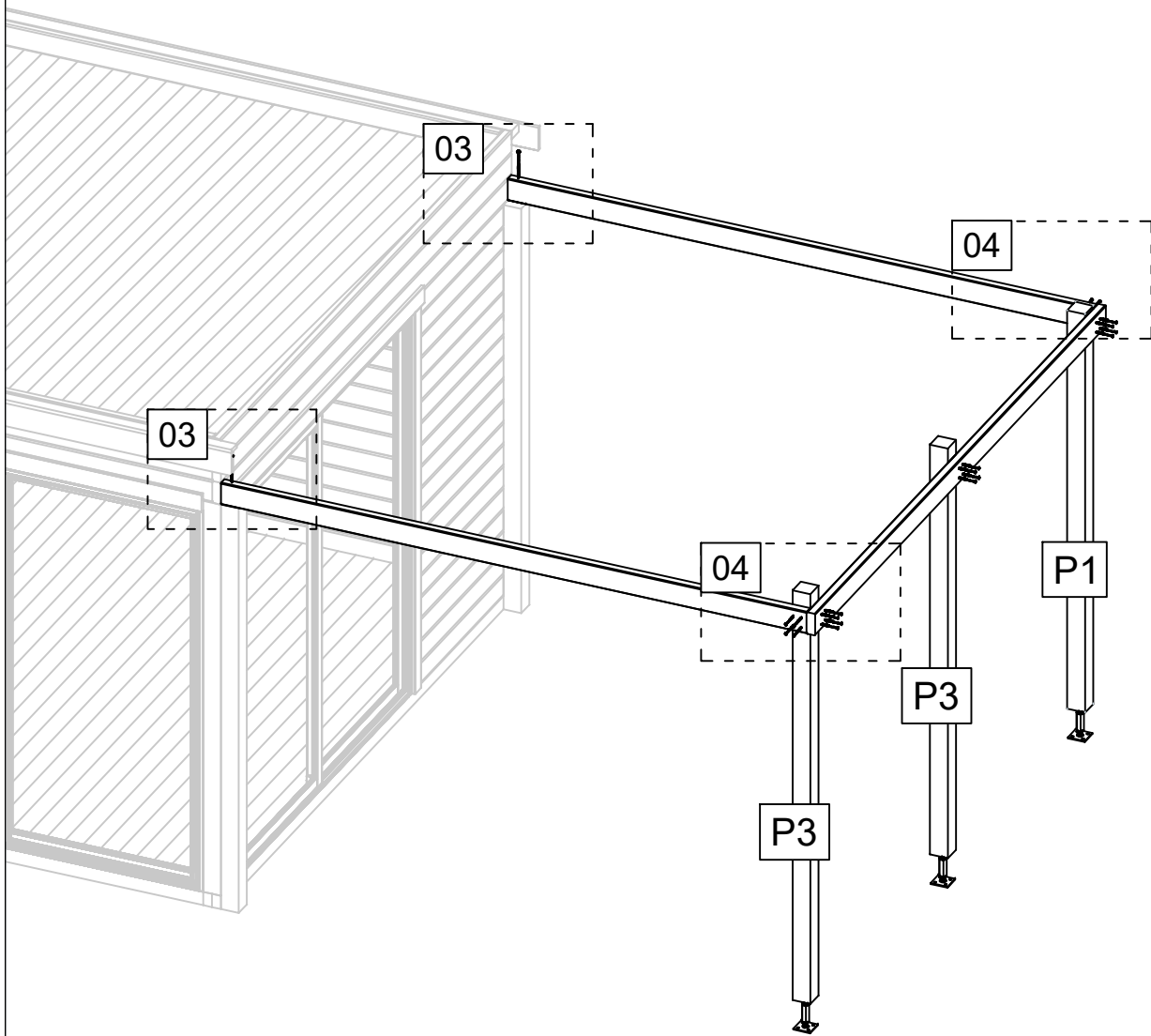


| Pos | 25.03.2020 Piece list - Stückliste - Liste des pièces - Elementi - Stuklijst - Tükítabel Art. Nr. 9901200 5/6 | Q | P (mm) | L (mm) |
|-------|---|----|-----------|-----------|
| 001 |  | 3 | 44x114 | 2956 |
| 002 |  | 2 | 44x114 | 2956 |
| 003 |  | 1 | 44x57 | 2956 |
| 004 |  | 2 | 44x114 | 3219 |
| 005 |  | 1 | 44x114 | 3219 |
| RV1 | Lath - Pfetten - Liteau - Piccola asse - Gordingen - Roov  | 1 | 44x44 | 2912 |
| A-PR1 | Roof beam - Dachbalken - Panne de toit - Perlina del tetto - Gordingen / dakbalk - Pärlin  | 4 | 70x140 | 2948 |
| DB | Roof boards - Dachbretter - Voliges - Perlina per tetto - Dakhout - Katuselaud  | 33 | 90x18 | 3250 |
| RFF | Roofing felt fillet - Dachpappenleiste - Baguette de fixation du feutre bitumeux - Asse per fissaggio guaina bituminosa - Afdekljst asfaltpapier - Katusepapiilist  | 1 | 18x58 | 3000 |
| DL1 | Corner fillet - Deckleiste - Profils de finition angles a l'exterieur - Massello d'angolo - (hoek)lijst - Nurgaliist  | 2 | 15x70 | 250 |
| DL2 | Corner fillet - Deckleiste - Profils de finition angles a l'exterieur - Massello d'angolo - (hoek)lijst - Nurgaliist  | 1 | 15x90 | 170 |
| DL3 | Corner fillet - Deckleiste - Profils de finition angles a l'exterieur - Massello d'angolo - (hoek)lijst - Nurgaliist  | 1 | 15x90 | 250 |
| EP1 | Corner stud - Eckpfosten - Poteaux d'angle pour fixation des madriers - Perno angolare - Hoek staander (kolom) - Nurgapost  | 1 | 44x44 | 153 |
| EP2 | Corner stud - Eckpfosten - Poteaux d'angle pour fixation des madriers - Perno angolare - Hoek staander (kolom) - Nurgapost  | 1 | 44x44 | 277 |
| P1 | Post - Pfosten - Poteau - Piede registrabile - Stijl - Post  | 1 | 90x90 | 2090 |
| P2 | Post - Pfosten - Poteau - Piede registrabile - Stijl - Post  | 2 | 90x90 | 2125 |
| P3 | Post - Pfosten - Poteau - Piede registrabile - Stijl - Post  | 2 | 90x90 | 2150 |
| TB | Fascia board - Traufbrett - Bandeau de toit - Finitura lati tetto - Gevellijst - Räästalaud  | 2 | 18x120 | 3000 |
| DRV-1 | Roof edge reinforcement - Dachrandverstärkung - Corniere de renfort de bord de toit - Rinforzo x tetto - Dakrand versterking - Räästatugevdus  | 2 | 80x44 | 3000 |
| DL4 | Gable moulding - Giebelleiste - Planche de rive - Finitura per frontale e retro del tetto - Gevellijst - Viilulaud  | 1 | 15x120 | 2290 |
| DL5 | Gable moulding - Giebelleiste - Planche de rive - Finitura per frontale e retro del tetto - Gevellijst - Viilulaud  | 1 | 15x120 | 2400 |
| HS4 | Screw for corner fillet - Schraube zur befestigung deckleiste - Vis pour profils de finition angles a l'exterieur - Viti per massellino d'angolo - Schroef voor afdekljst (hoek) - Krugi nurgaliistule  | 32 | 3x30 | |
| HS14 | Screw for wall details - Schraube für wand details - Vis pour mur details - Viti per elementi della porta - Schroef voor wand details - Krugi seinte montaapiks  | 21 | 4.5x80 | |

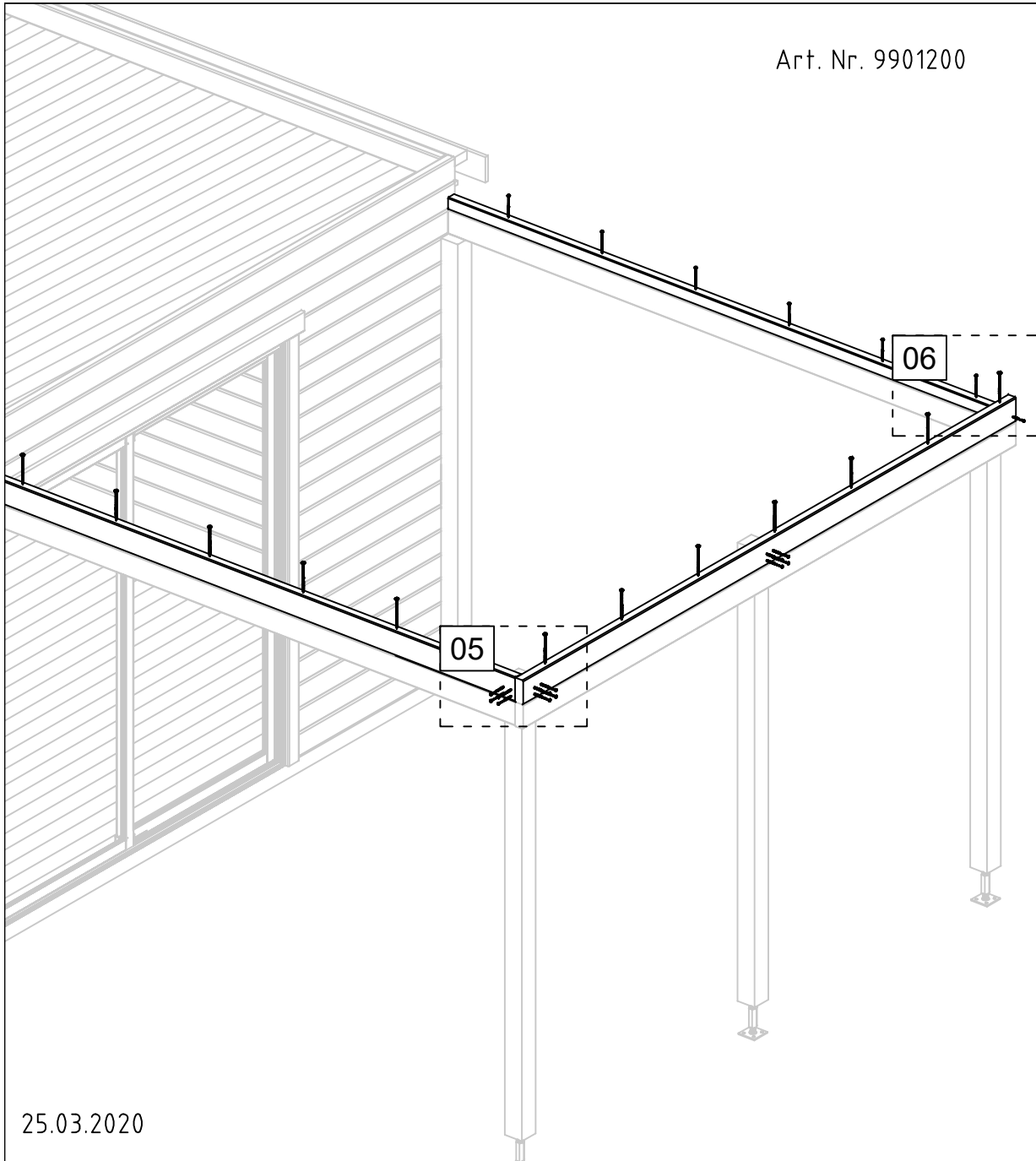
Art. Nr. 9901200



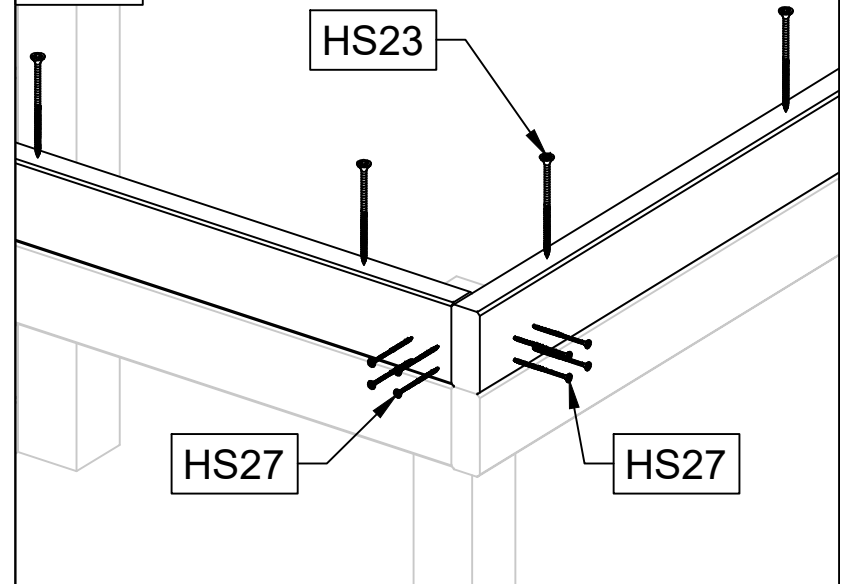
Art. Nr. 9901200



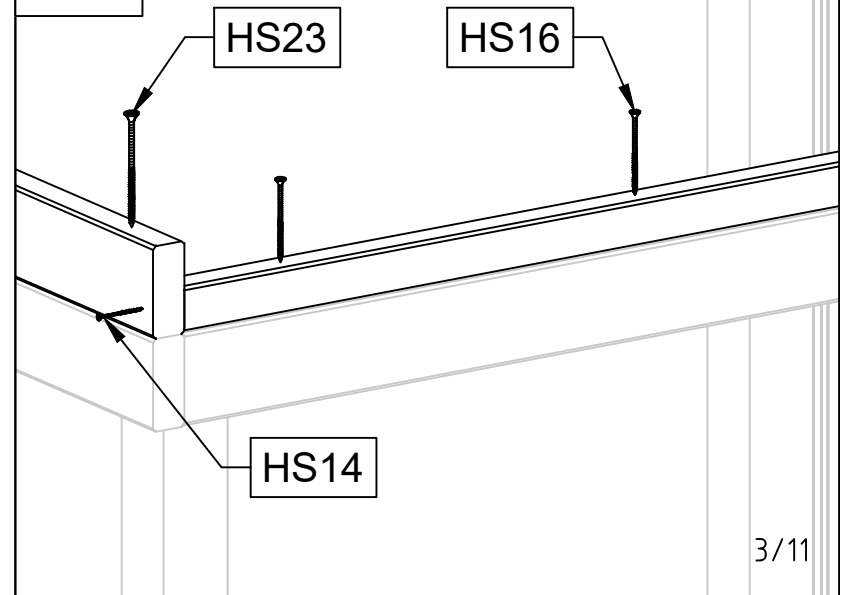
Art. Nr. 9901200



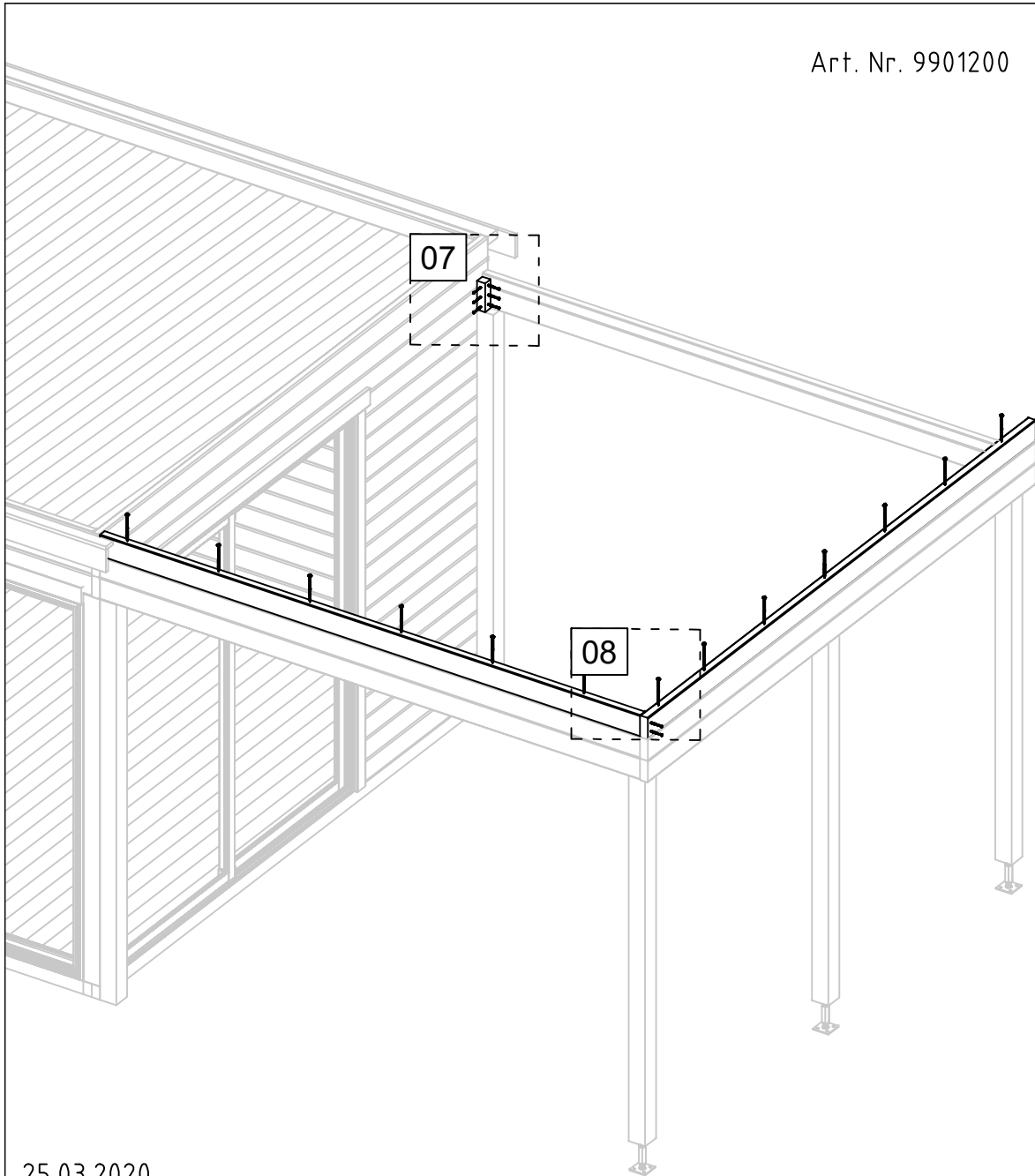
05



06

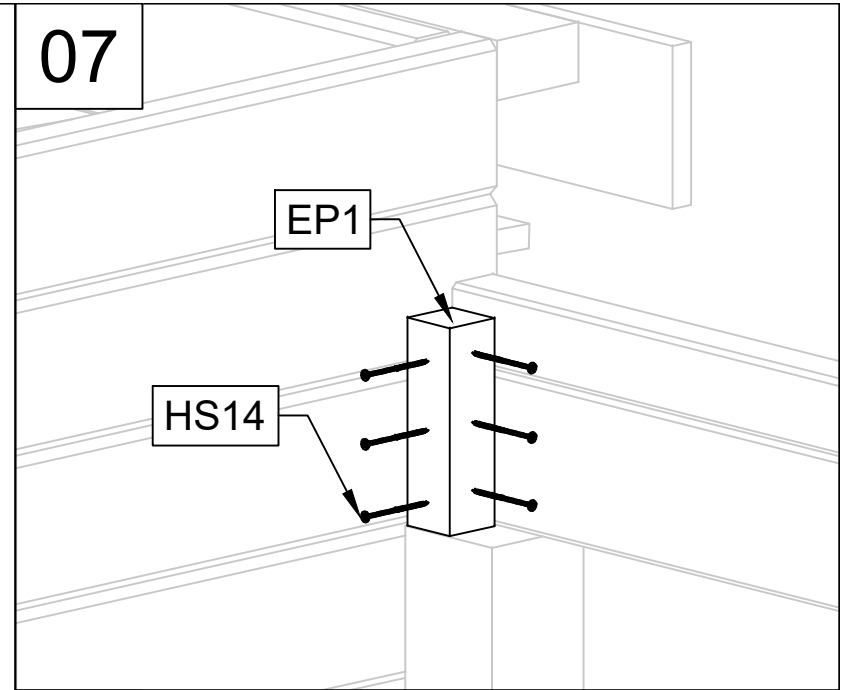


Art. Nr. 9901200

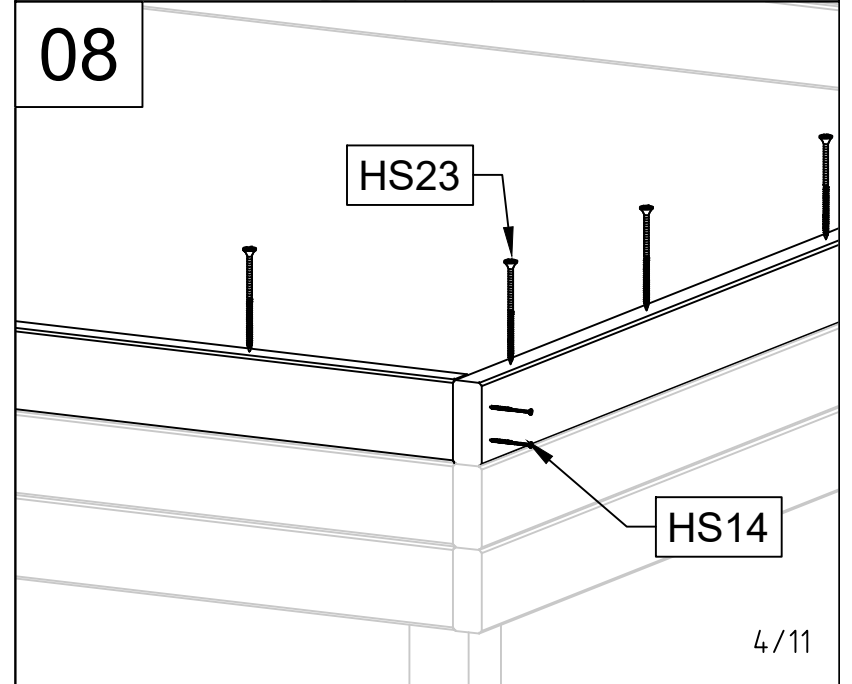


25.03.2020

07

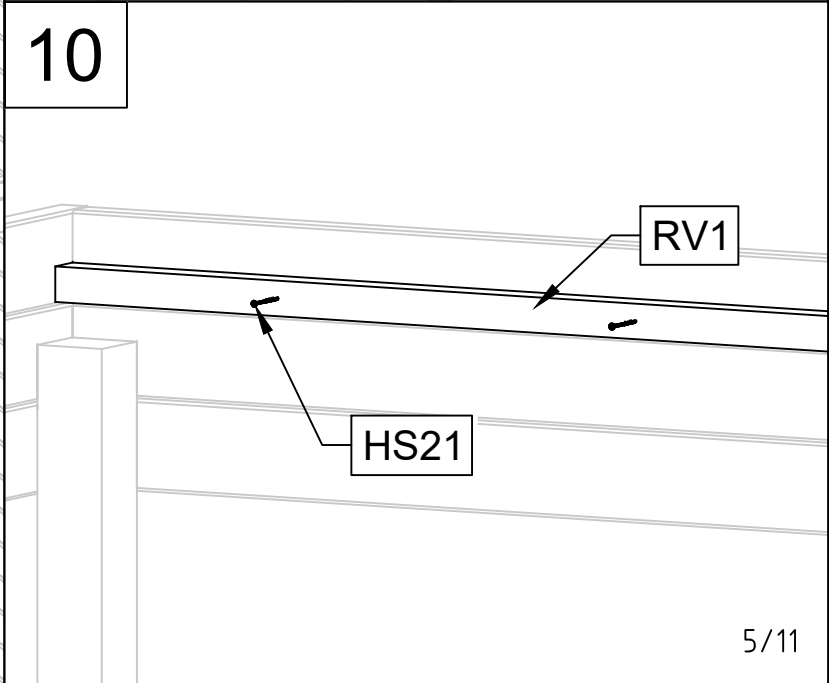
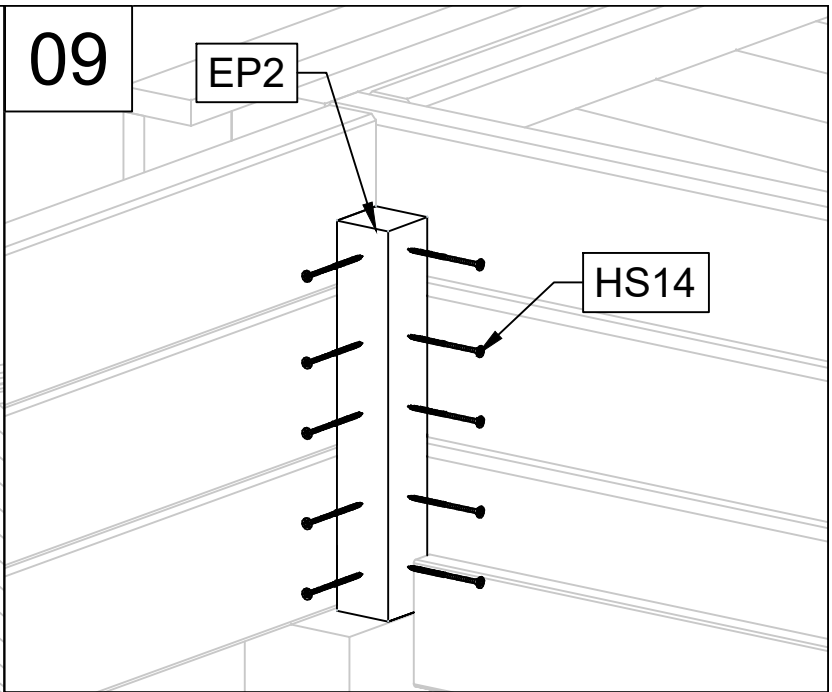
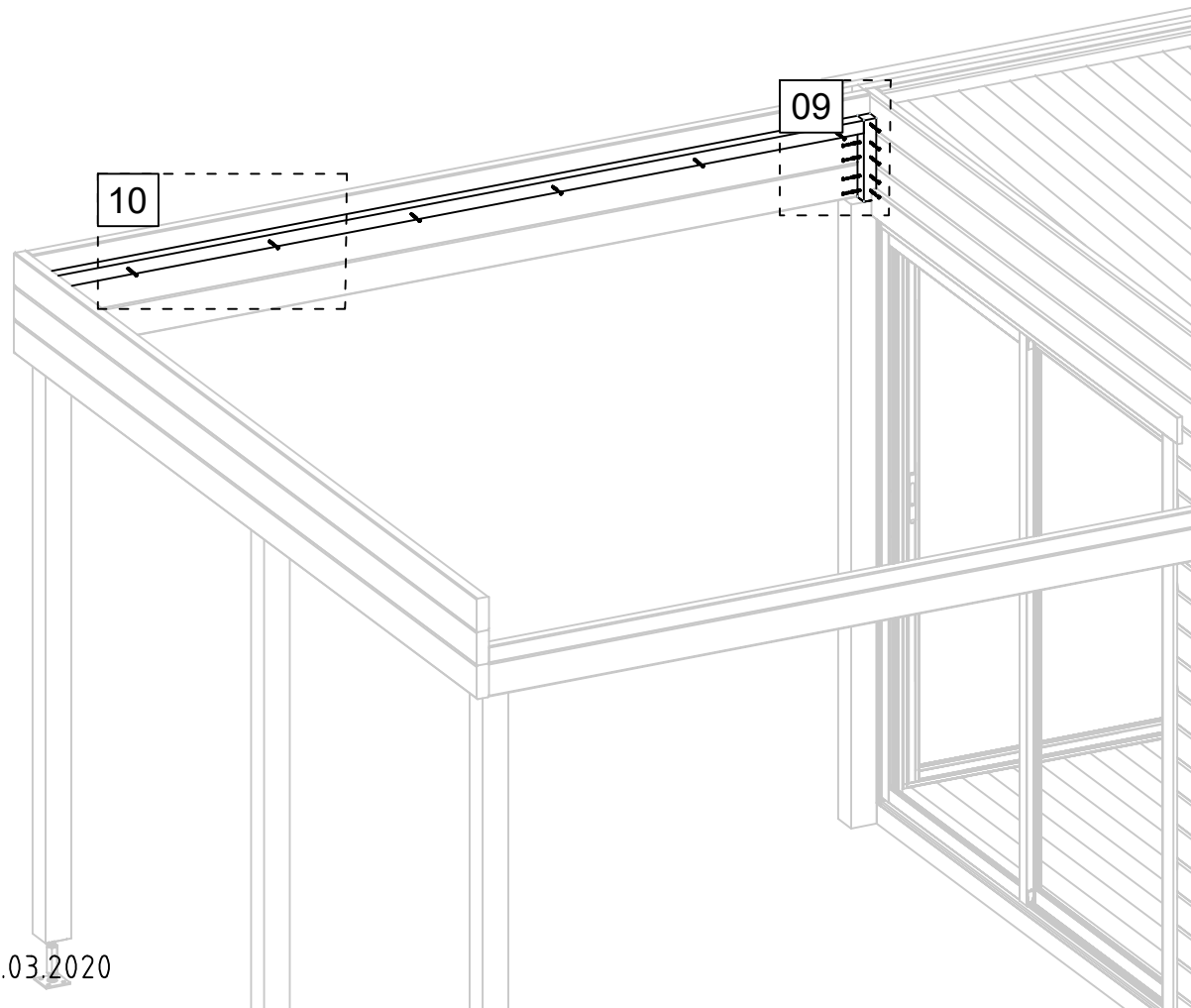


08

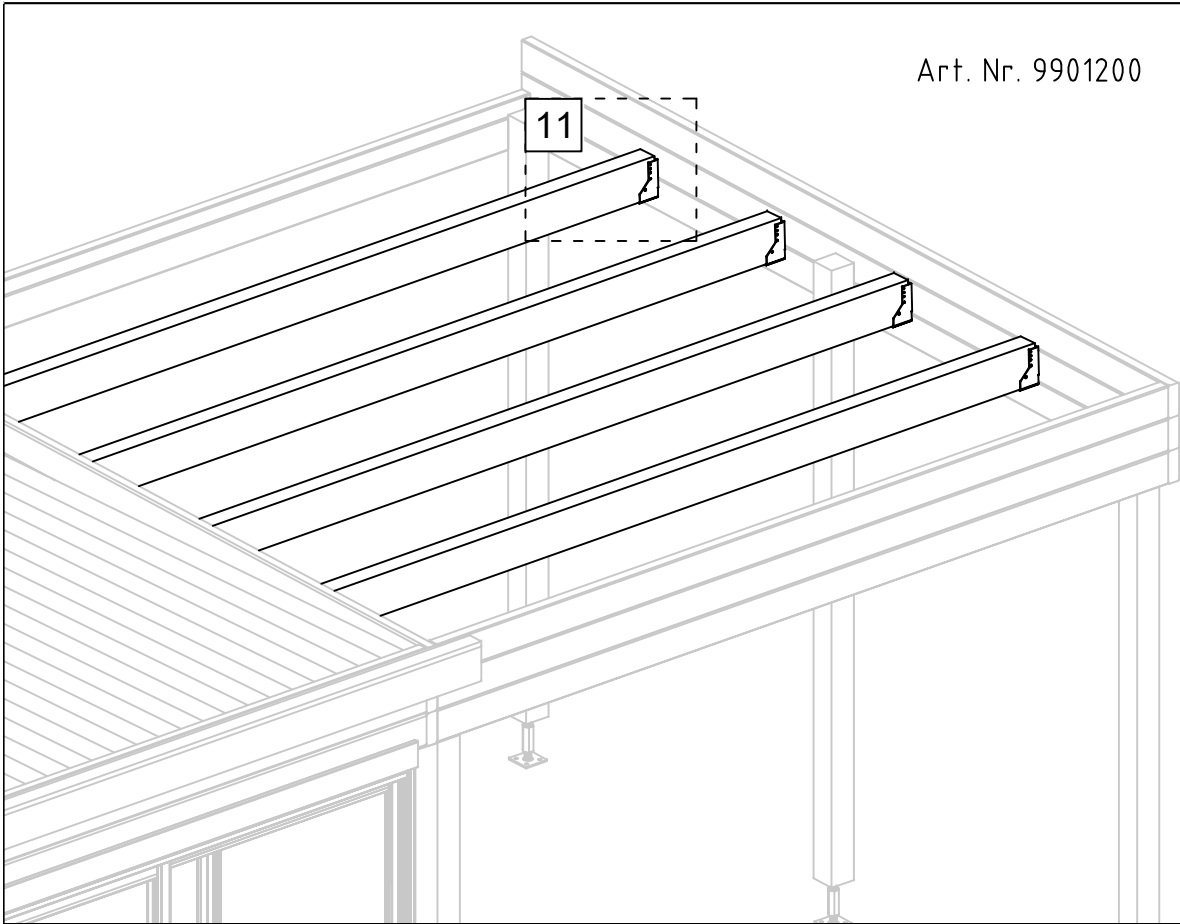


4 / 11

Art. Nr. 9901200



Art. Nr. 9901200

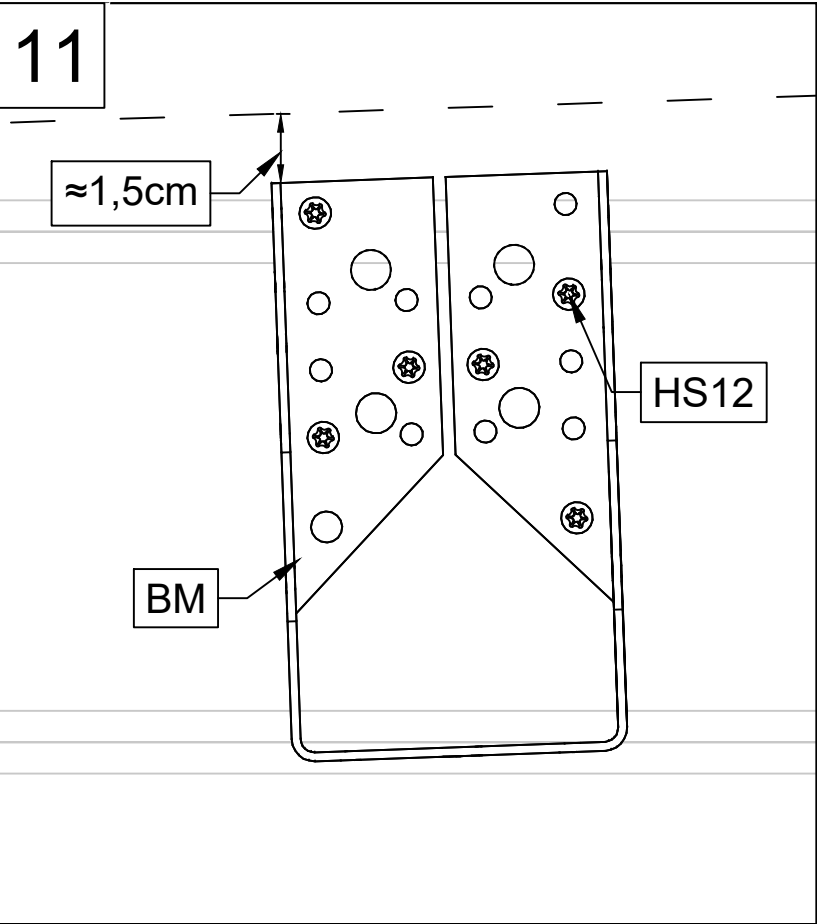


11

≈1,5cm

BM

HS12



52,2

7

56,2

7

56,2

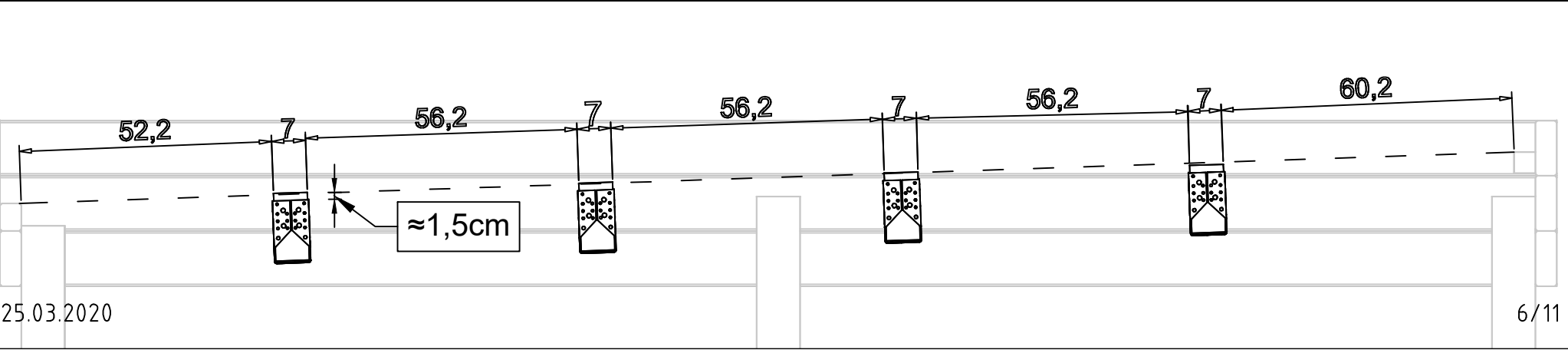
7

56,2

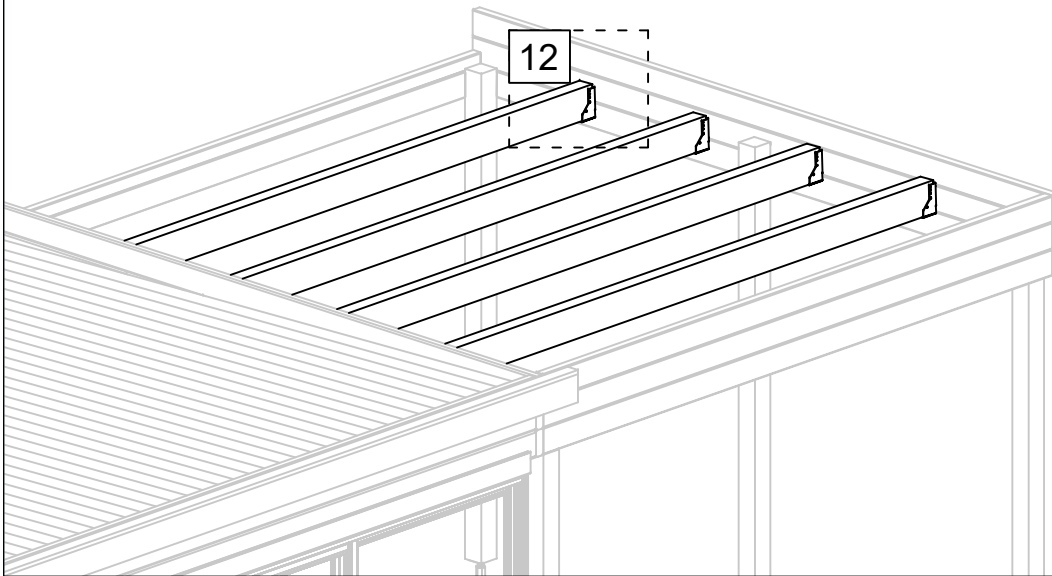
7

60,2

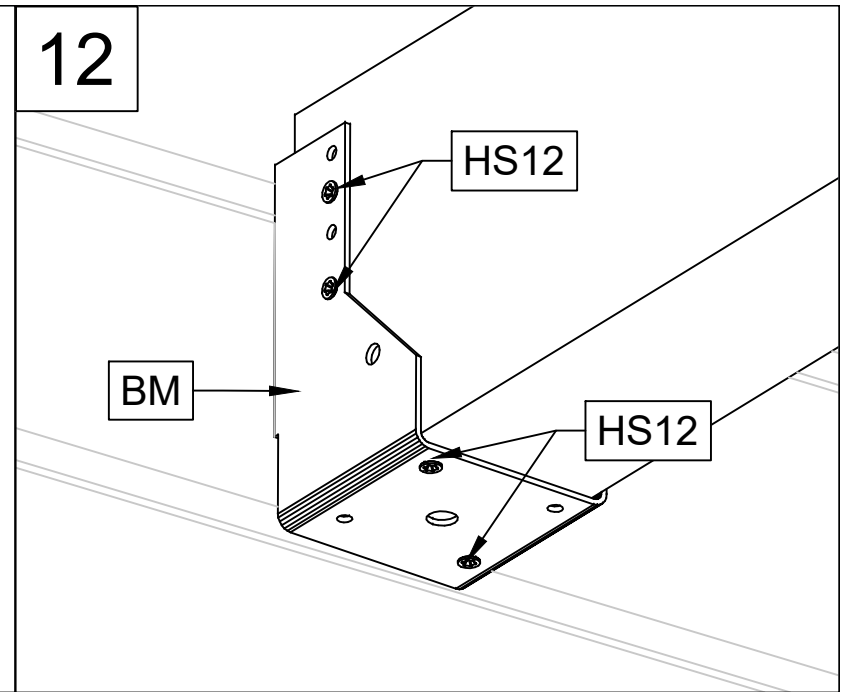
≈1,5cm



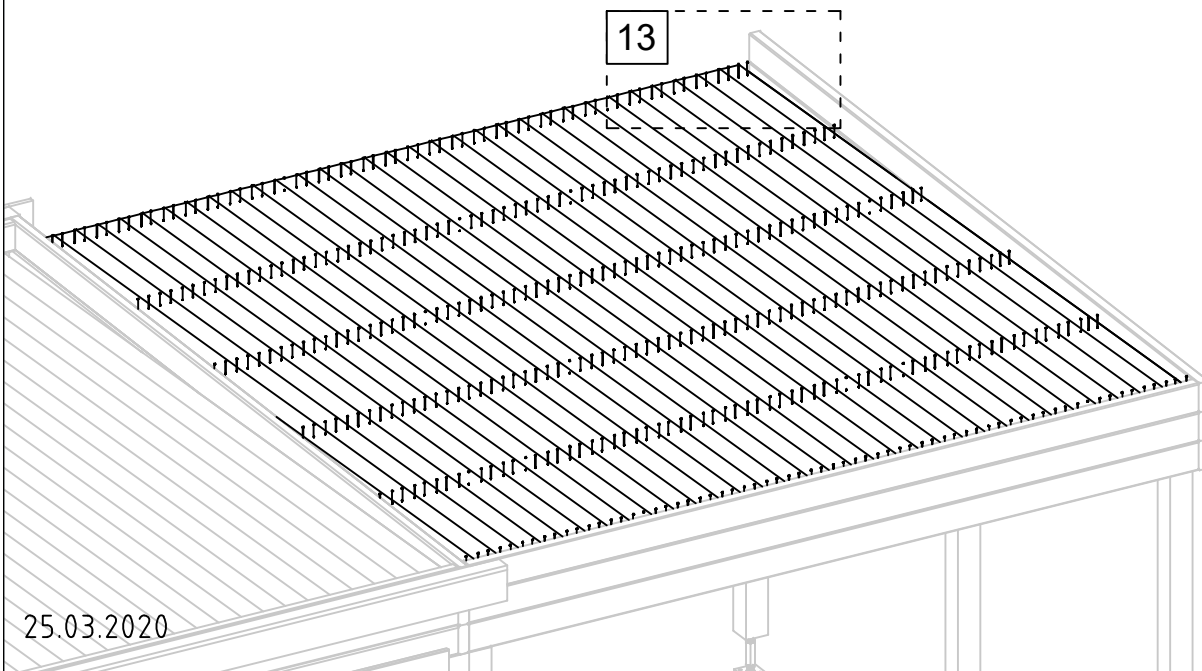
Art. Nr. 9901200



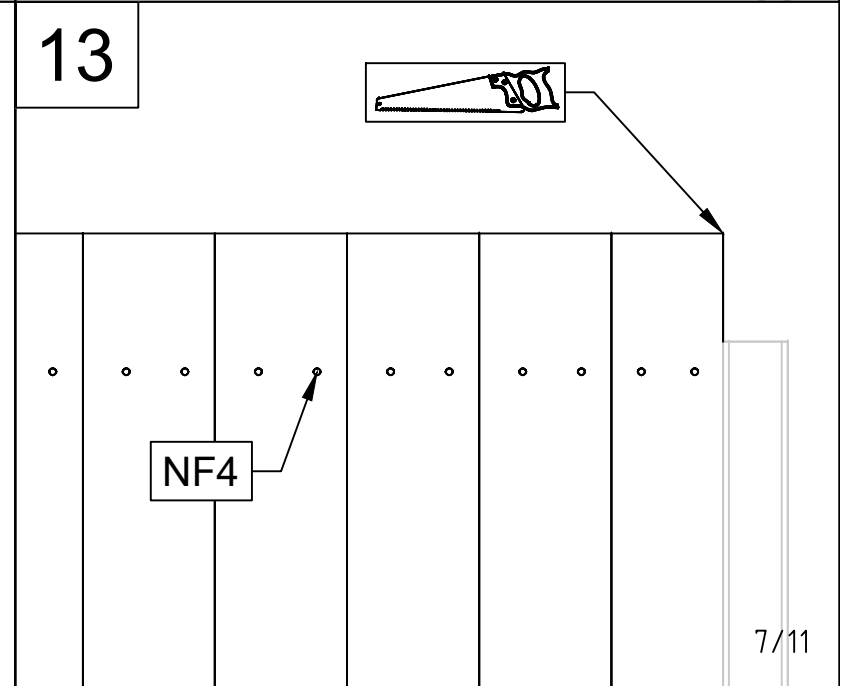
12



13



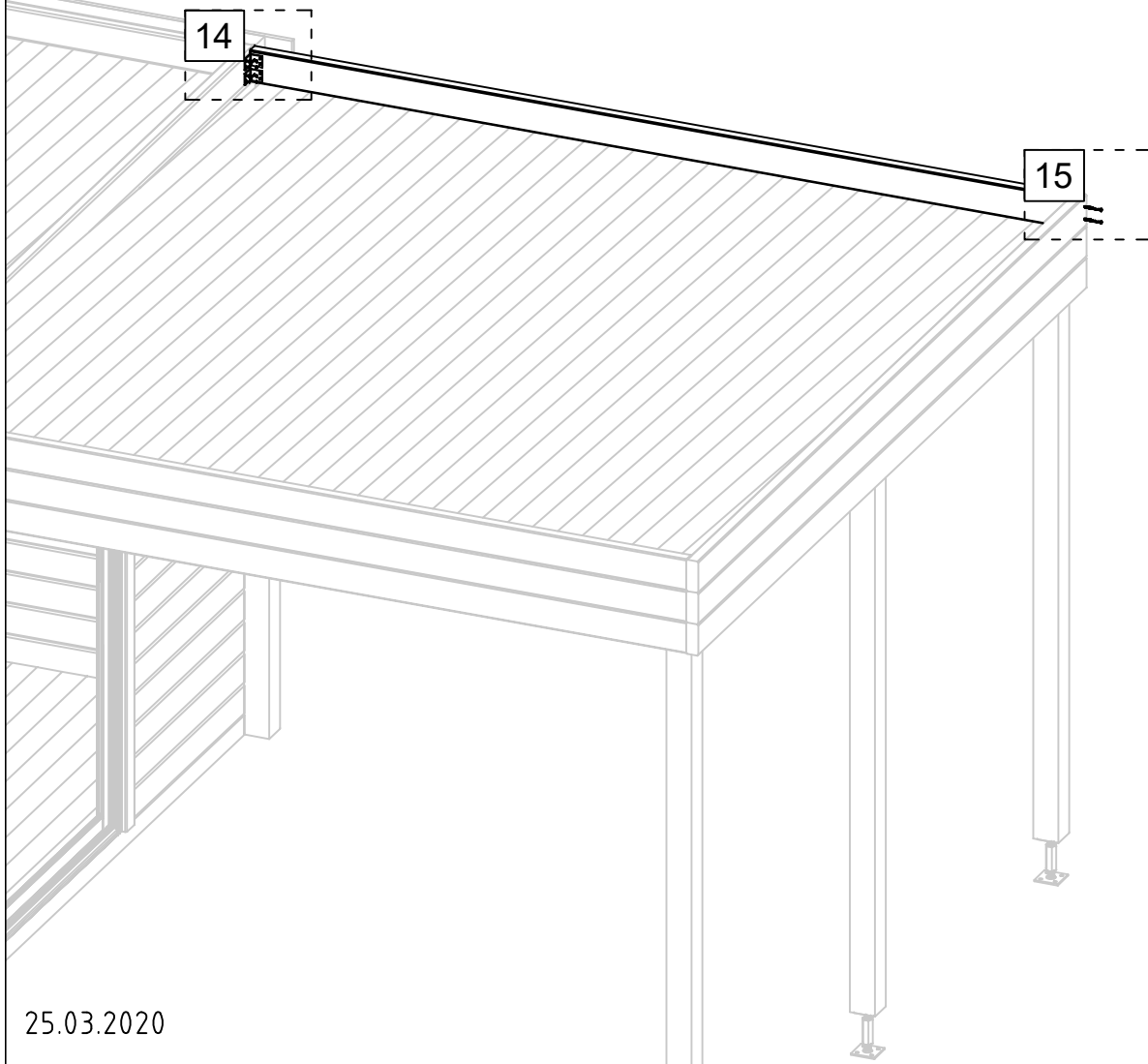
13



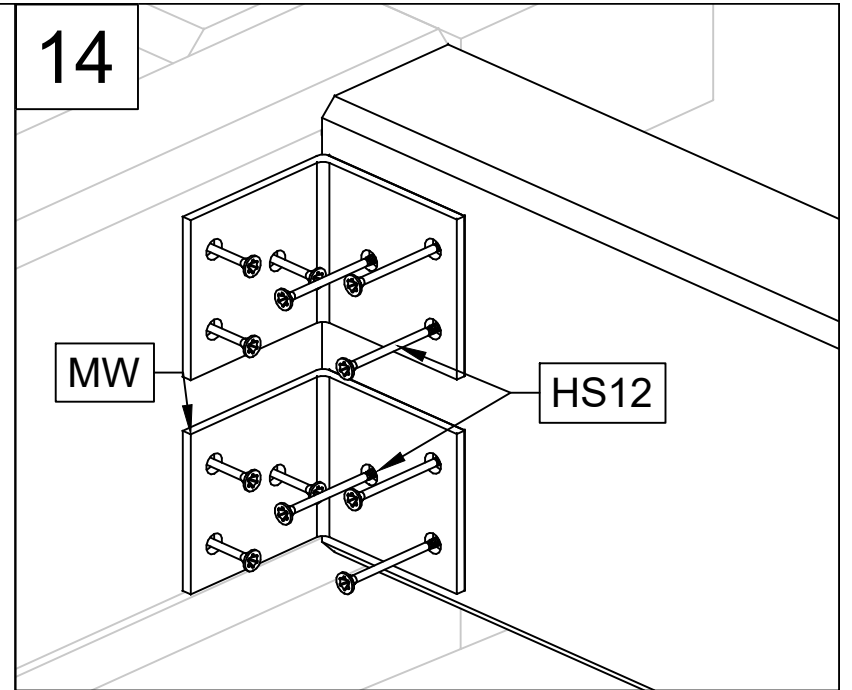
25.03.2020

7/11

Art. Nr. 9901200



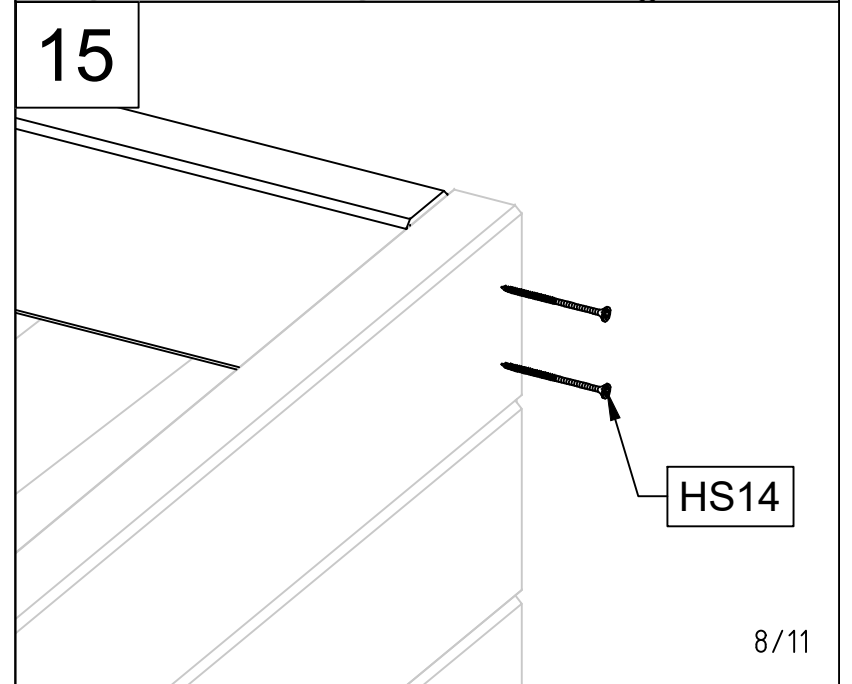
14



MW

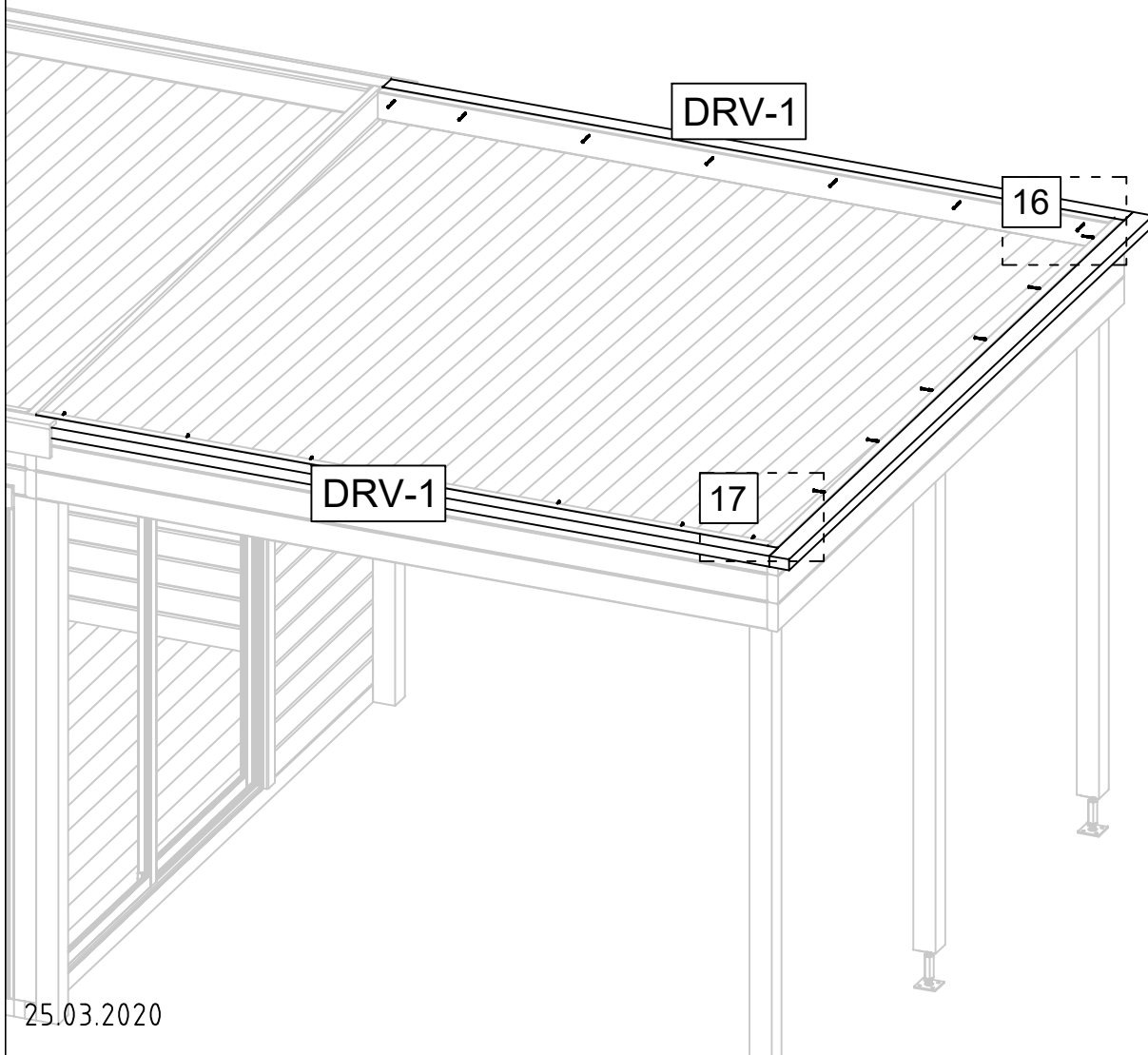
HS12

15



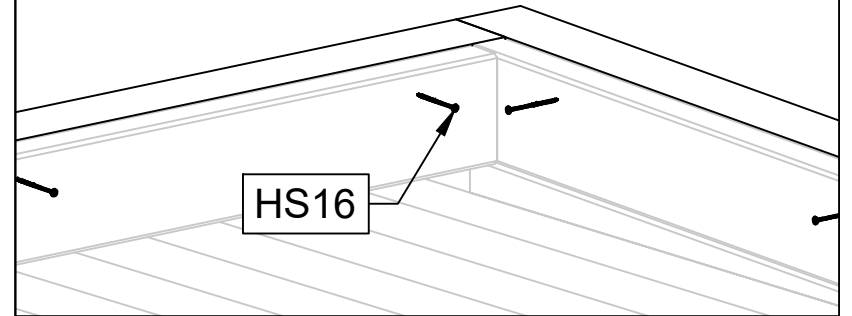
HS14

Art. Nr. 9901200

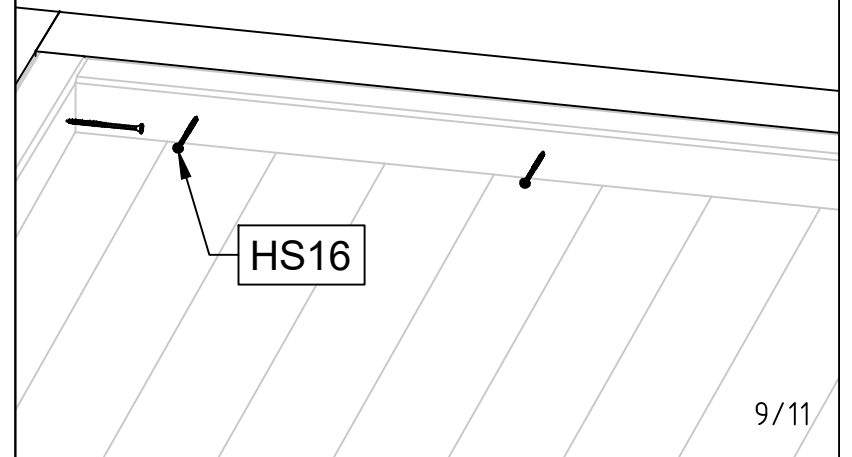


25.03.2020

16

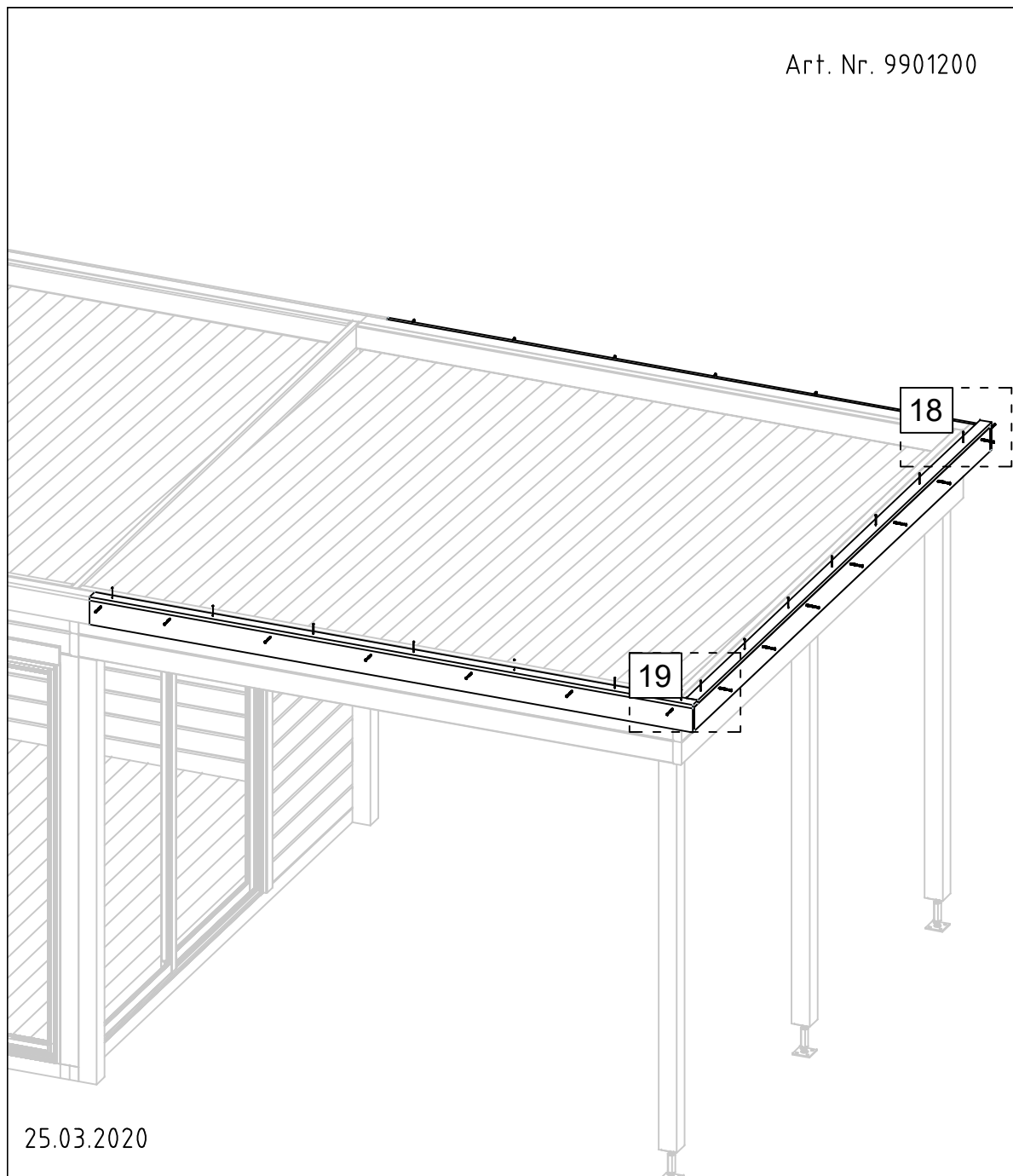


17

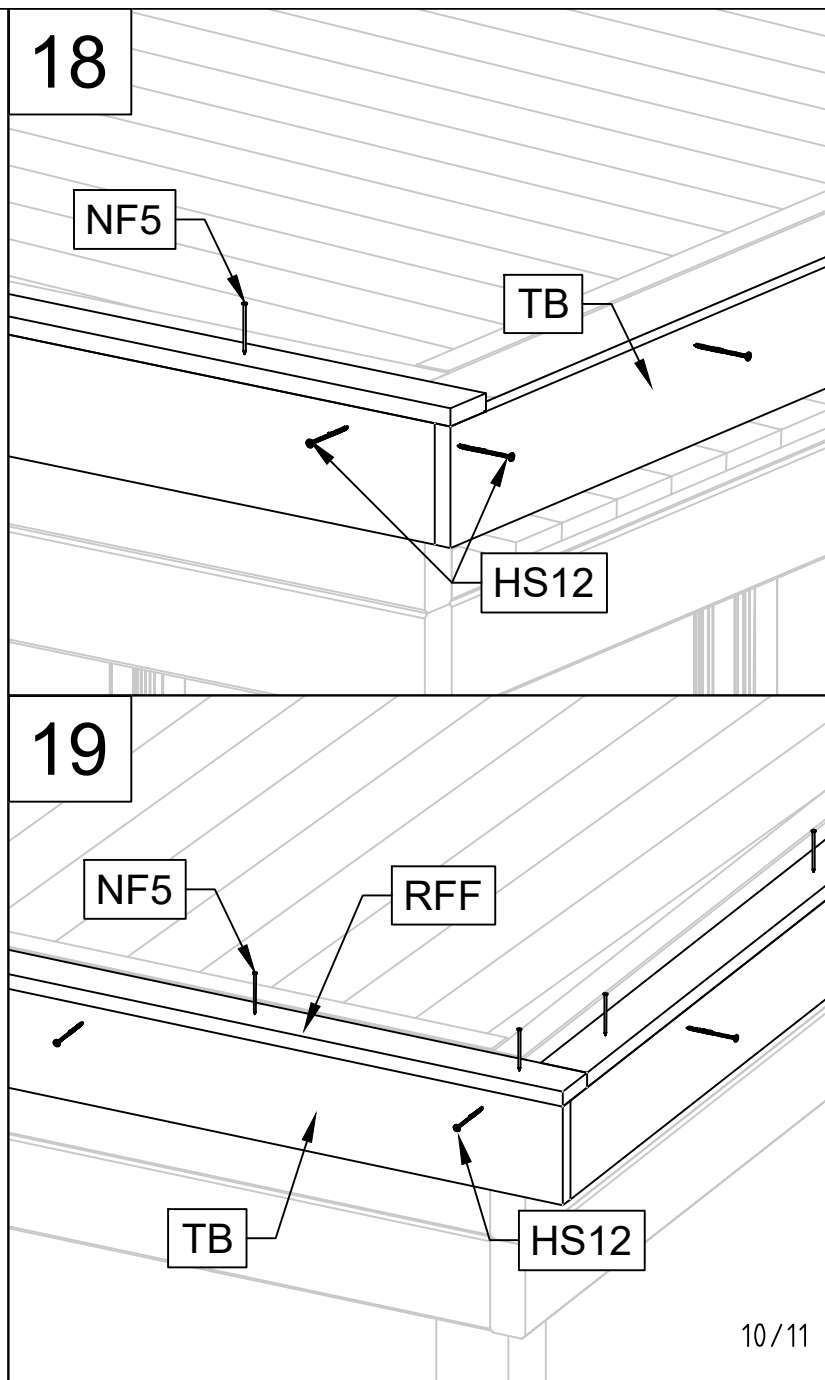


9/11

Art. Nr. 9901200

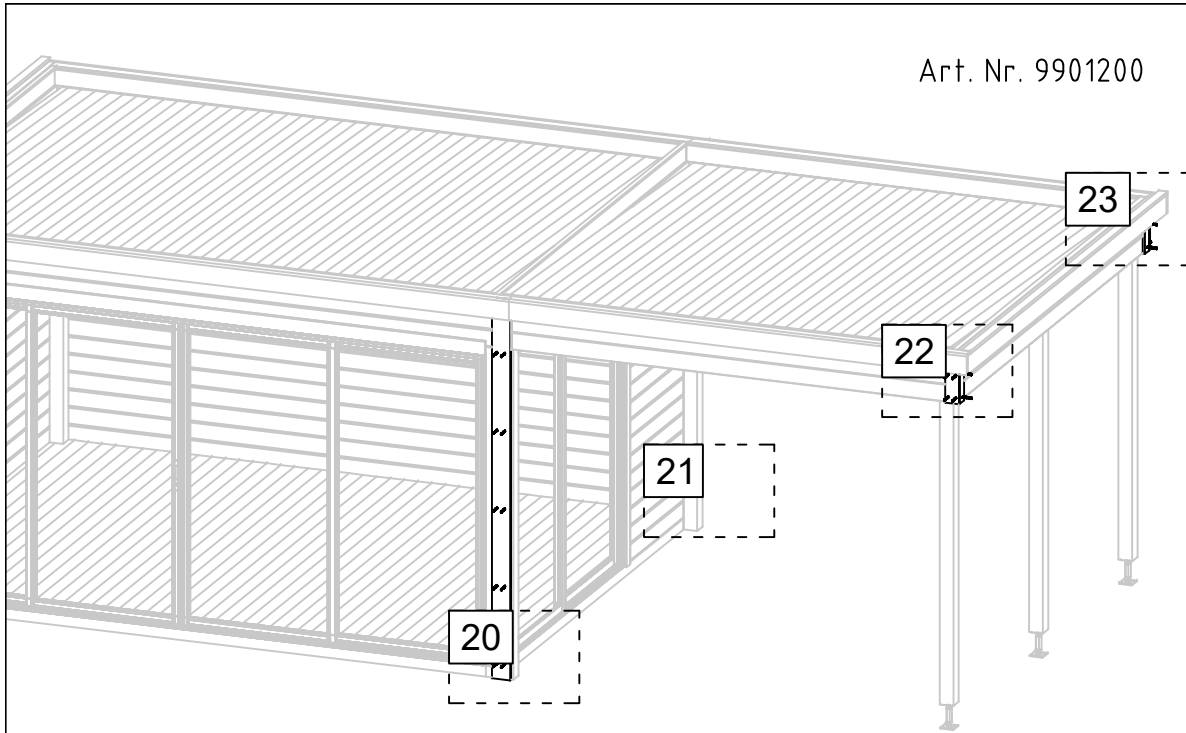


25.03.2020

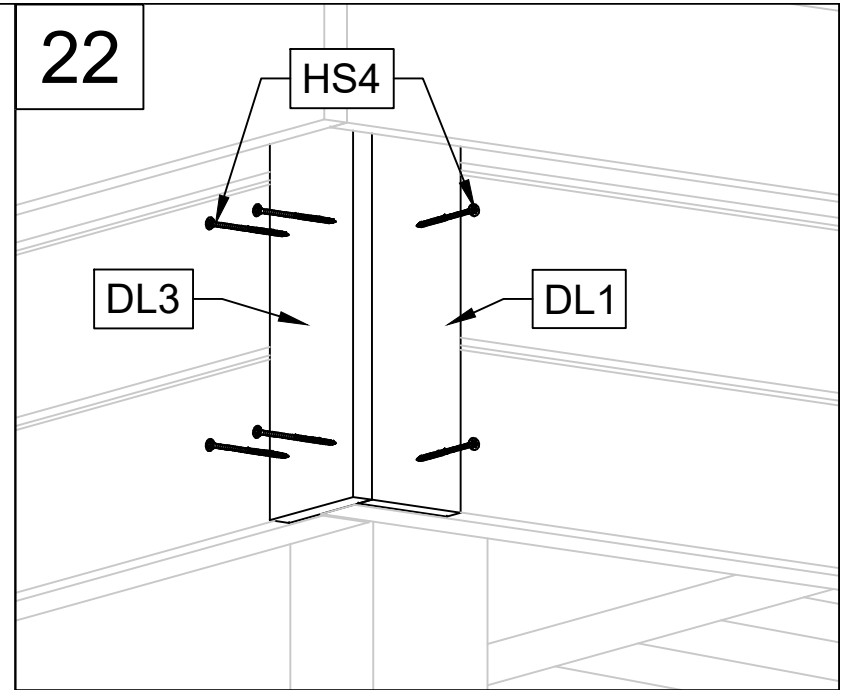


10/11

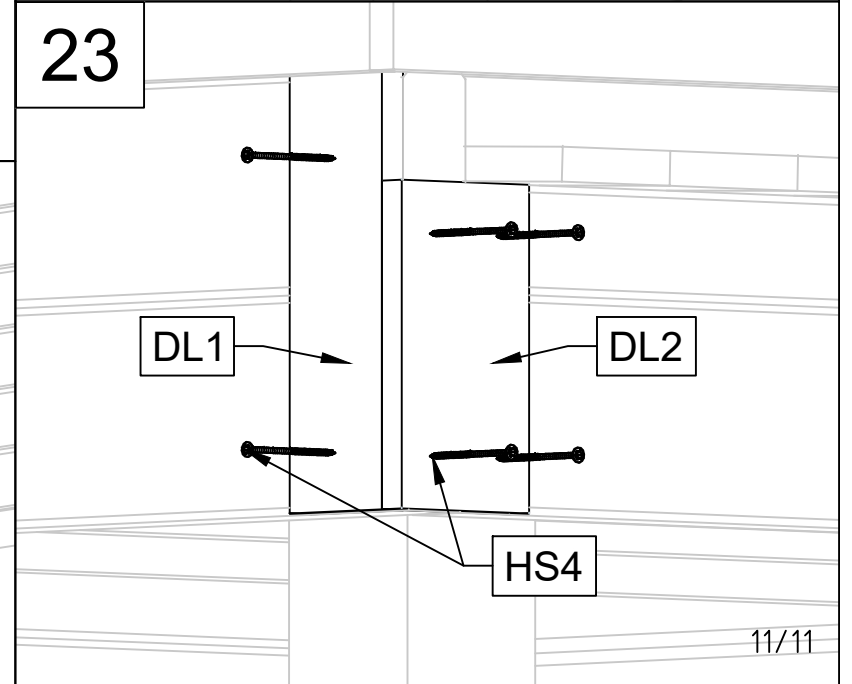
Art. Nr. 9901200



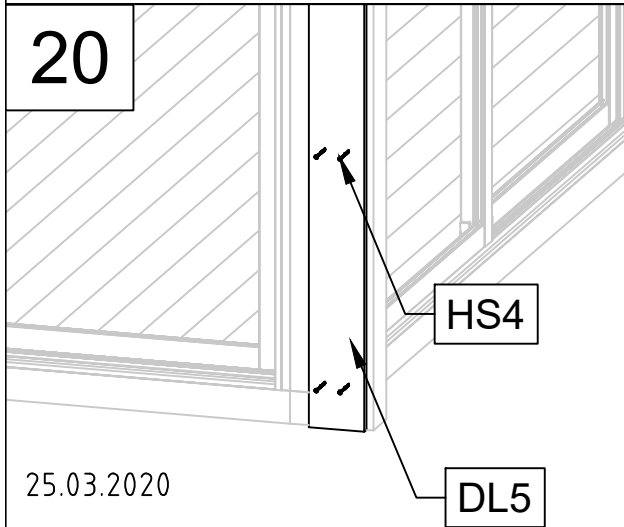
22



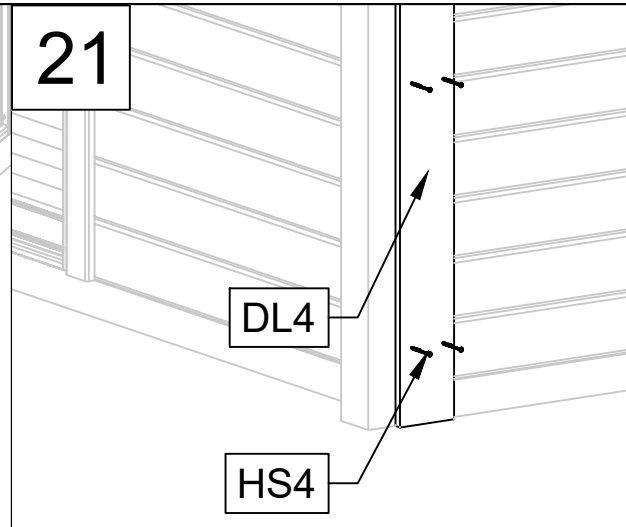
23



20



21



25.03.2020

11/11