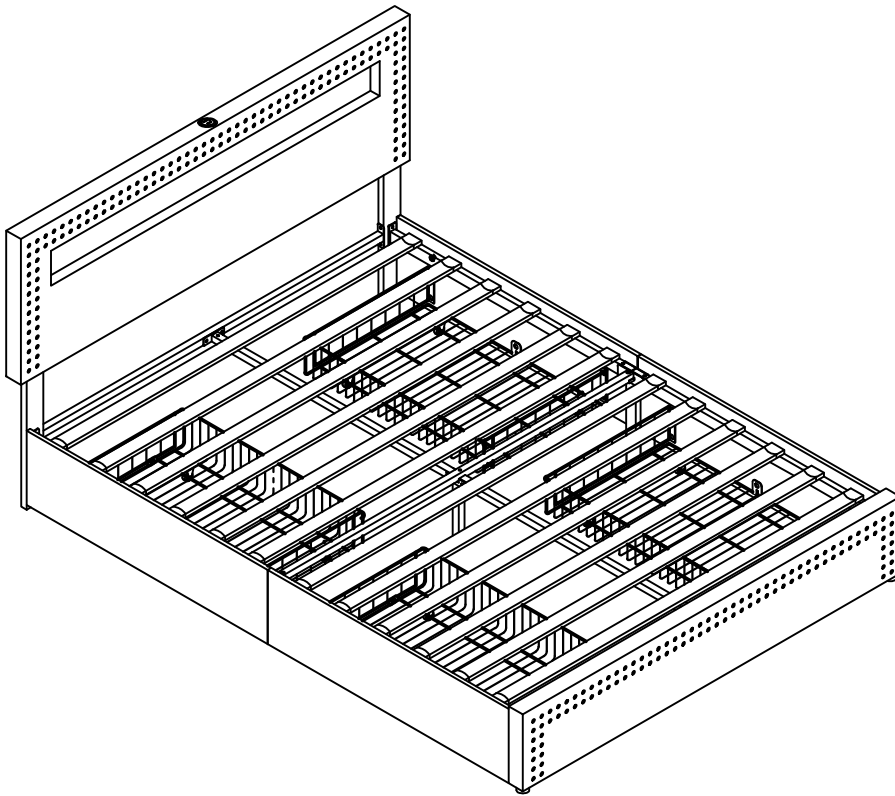


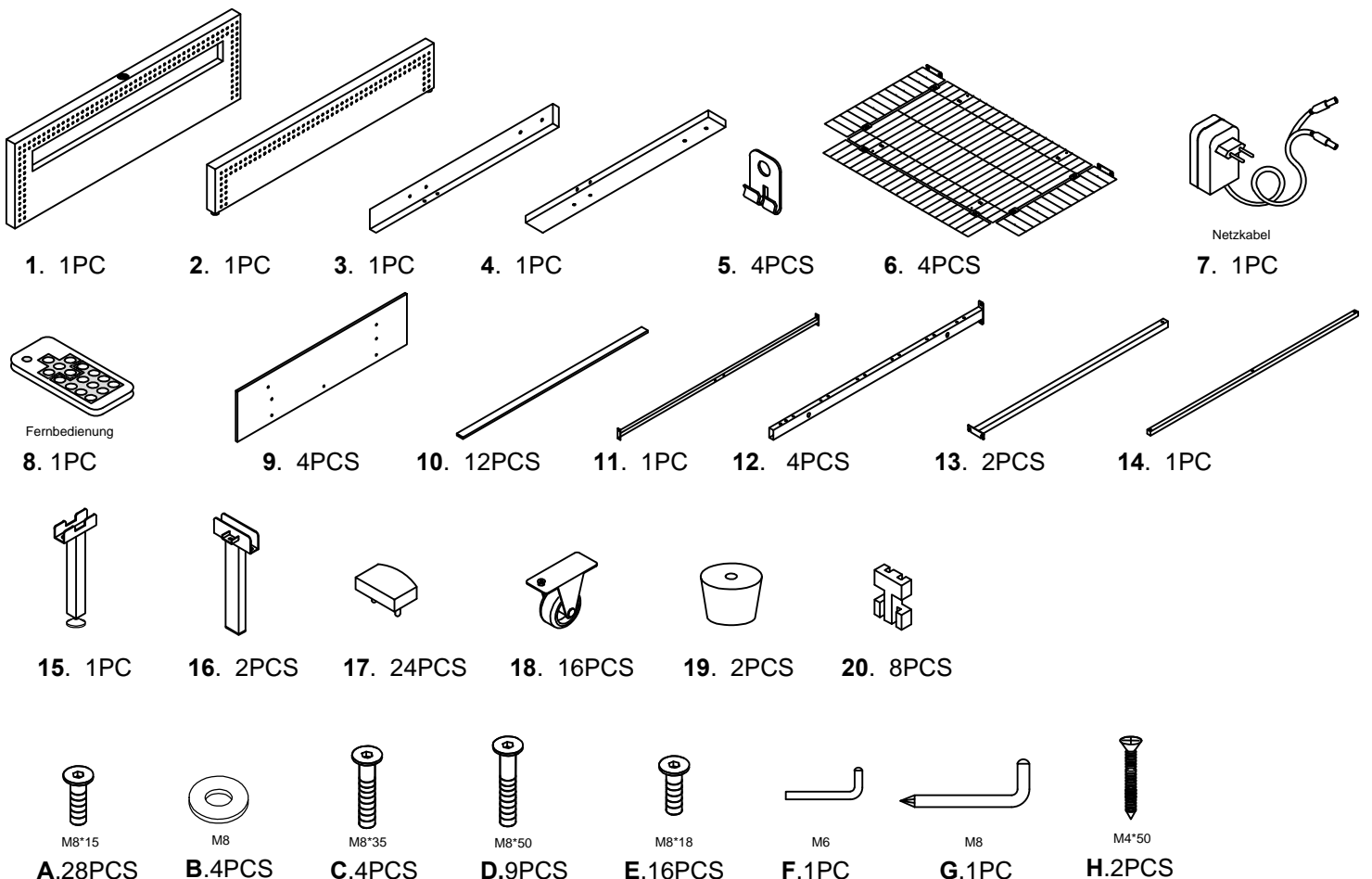
Assemblerbefehl



Bitte lesen Sie die Anweisungen vor der Installation sorgfältig durch

TIPPS

1. Dieses Produkt wird für die Lieferung in 2 Pakete aufgeteilt. Sie kommen möglicherweise nicht gleichzeitig an. Bitte warte geduldig
2. Wir danken ihnen für den einkauf! Wir haben daran gearbeitet, Ihnen Produkte mit hoher Qualität anzubieten. Im seltenen Fall, dass Ihr Produkt beschädigt ist, Teile fehlen oder Sie auf Probleme bei der Montage stoßen, wenden Sie sich damit bitte an unseren Kundendienst, um die fehlendes Teile, die Montagevorschläge und die Garantieansprüche zu erreichen. Wir werden Ihnen die beste Lösung schnellstmöglich anbieten. Um Ihr Problem schneller zu lösen bitte stellen Sie uns einige Bilder zur Verfügung, die das Produktproblem deutlich widerspiegeln können. Vielen Dank !
3. Setzen Sie die Schrauben in die Löcher ein und ziehen Sie die Schrauben fest, aber nicht zu fest, 70% ~ 80% ist ok, und ziehen Sie schließlich alle Schrauben fest. Wenn einige Schrauben nicht mit den Löchern ausgerichtet werden können oder einige Teile schwierig zu installieren sind, passen Sie bitte die Stärke der Schrauben an.
4. Es wird empfohlen, dass 2 Personen es fertig machen.



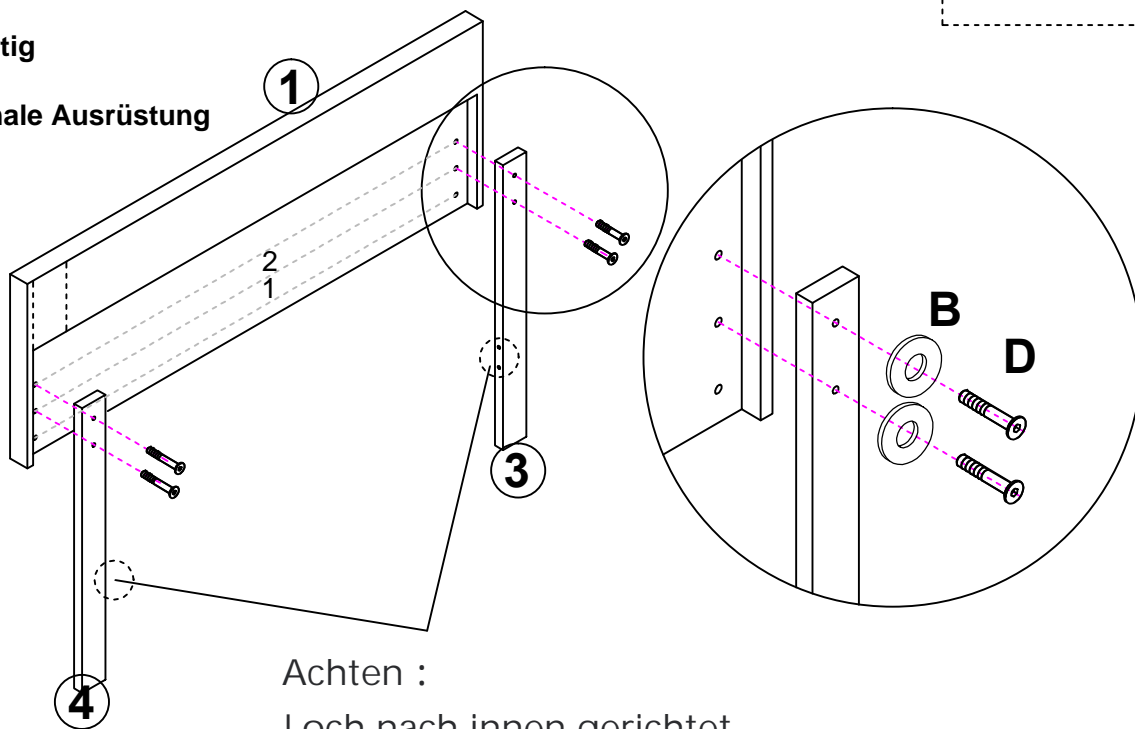
Assemblerbefehl

Step: 1

D M8*50 4PCS
B M8 4PCS

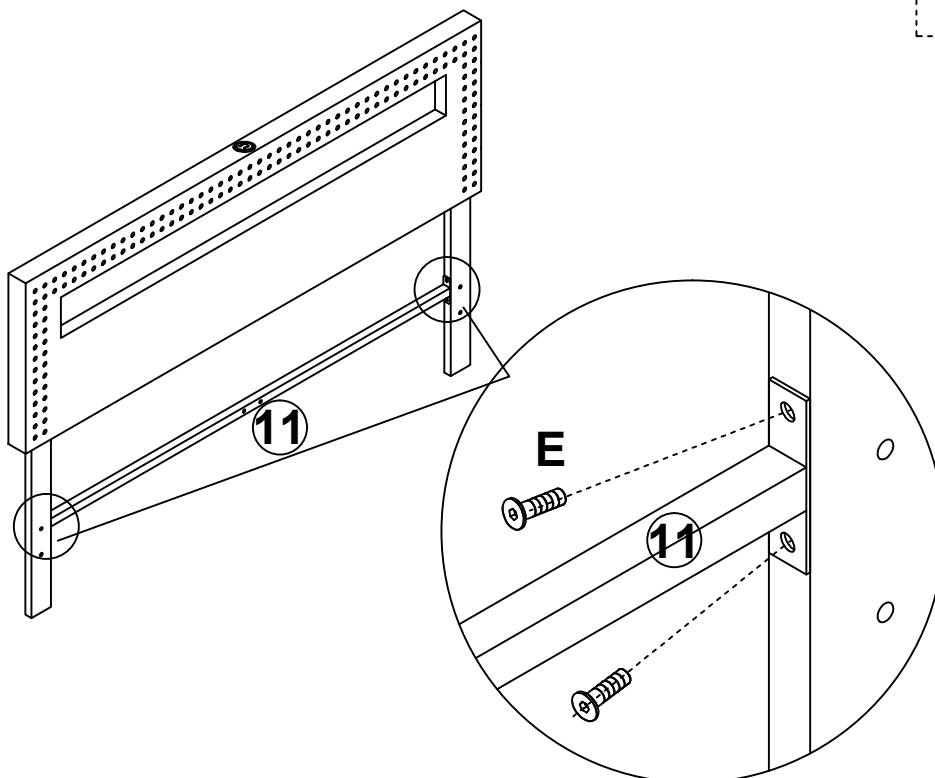
1 ist hochwertig

2 ist die normale Ausrüstung



Step: 2

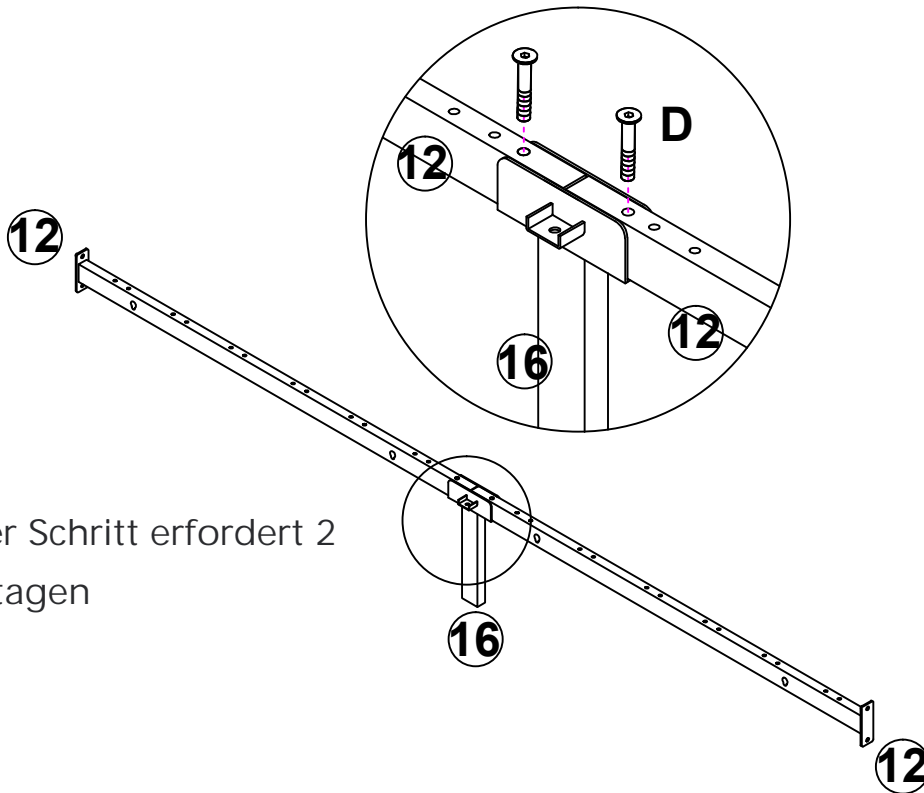
E M8*18 4PCS



Assemblerbefehl

Step: 3

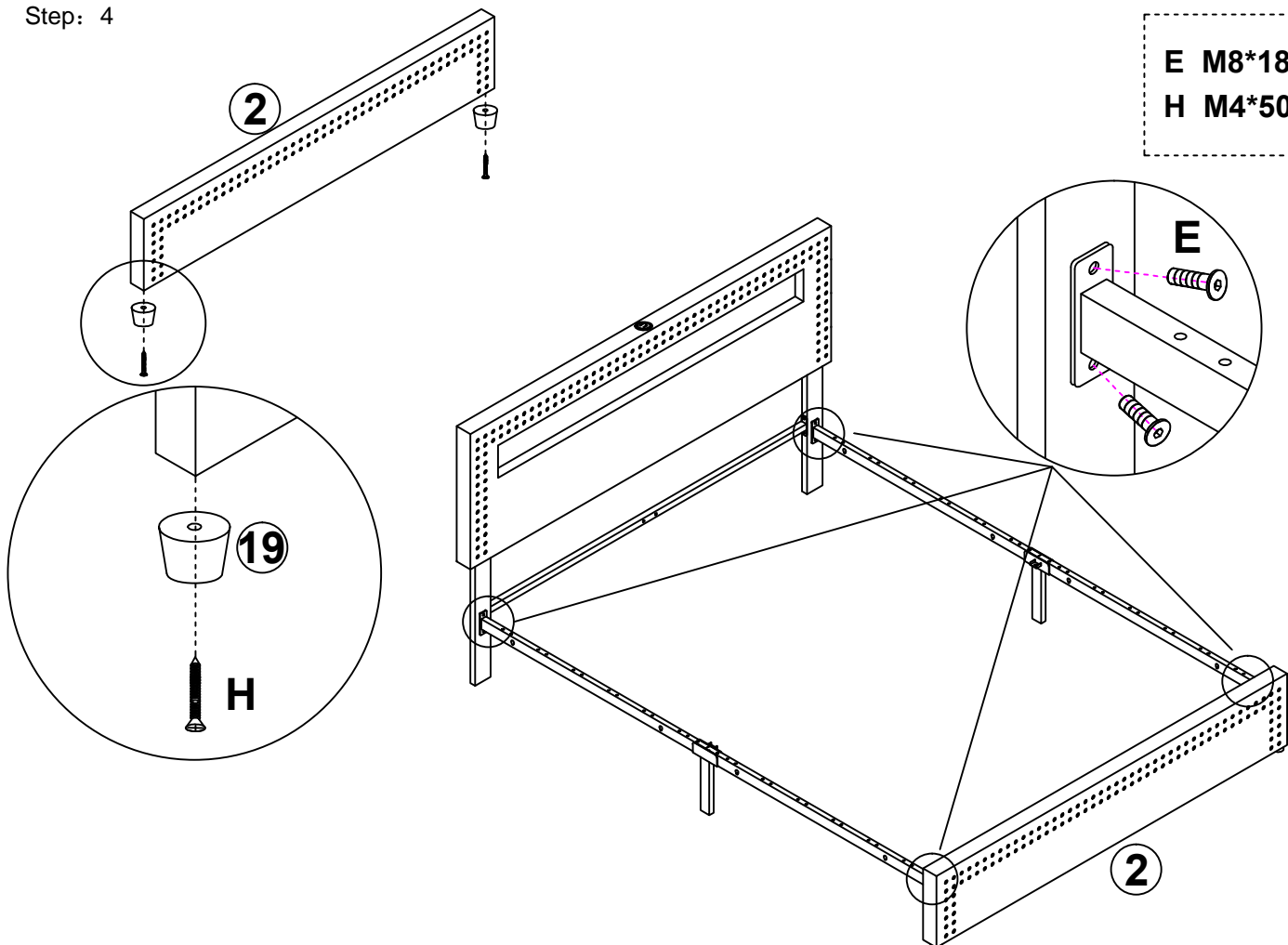
D M8*50 4PCS



Dieser Schritt erfordert 2
Montagen

Step: 4

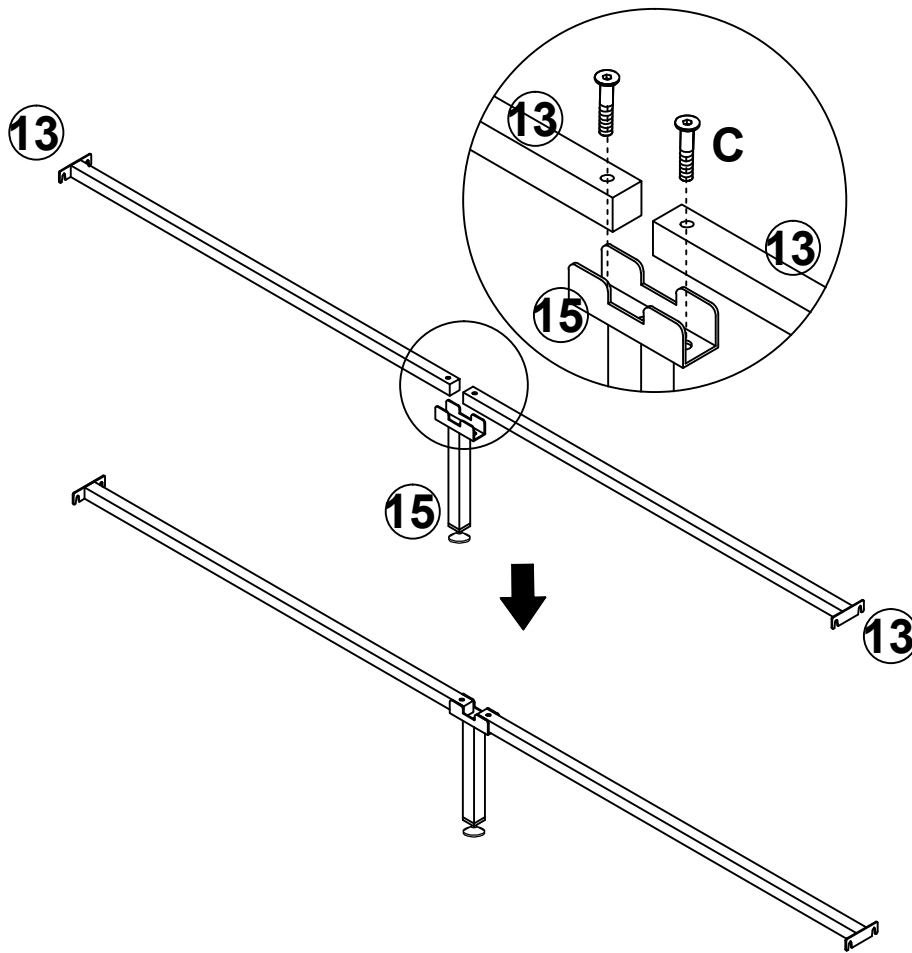
E M8*18 8PCS
H M4*50 2PCS



Assemblerbefehl

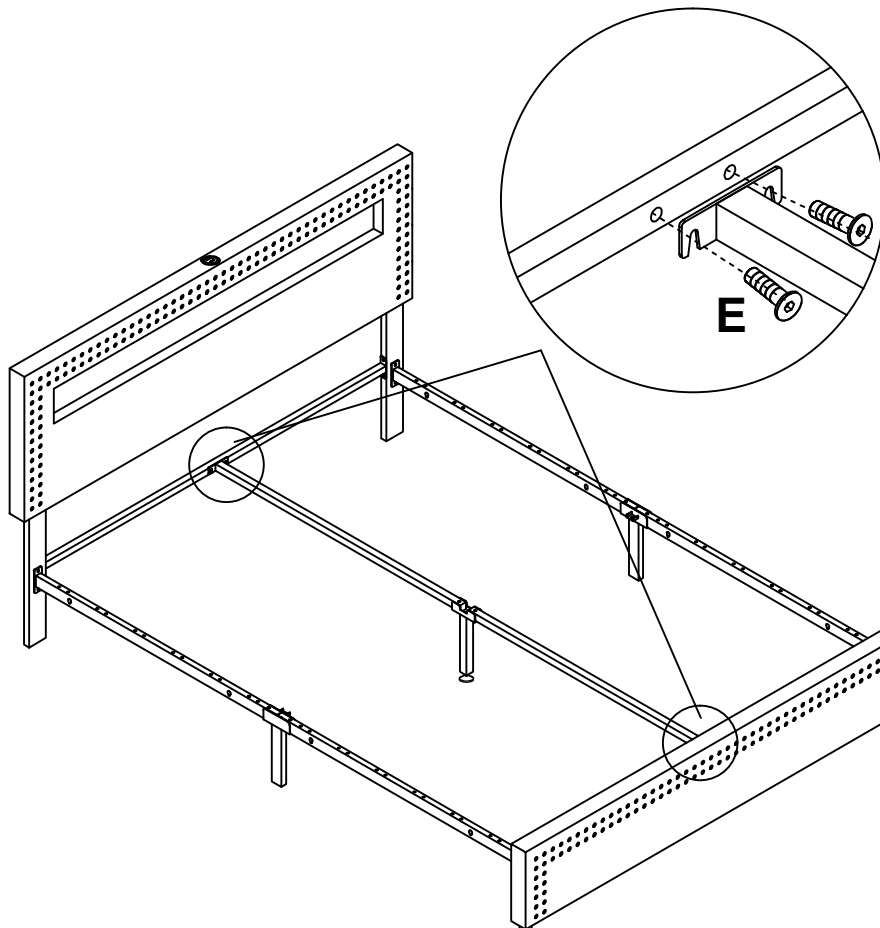
Step: 5

C M8*35 2PCS



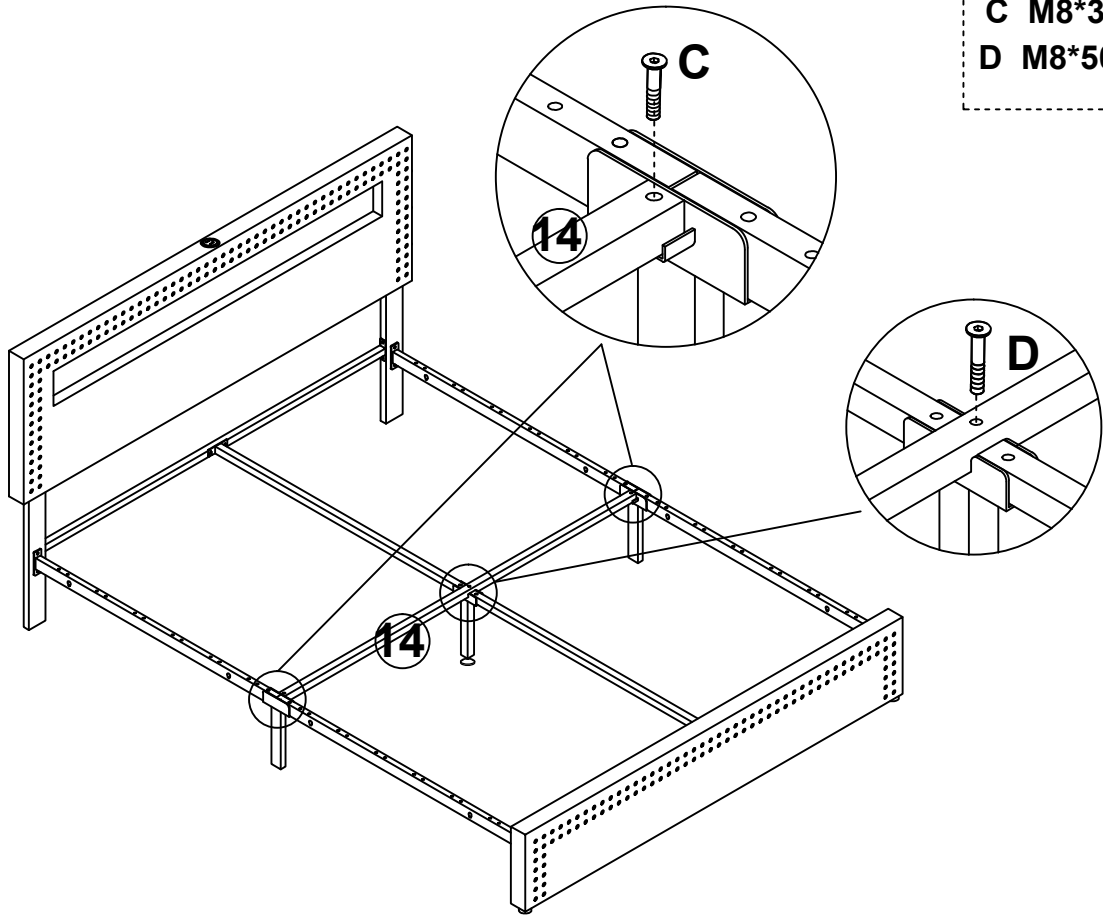
Step: 6

E M8*18 4PCS

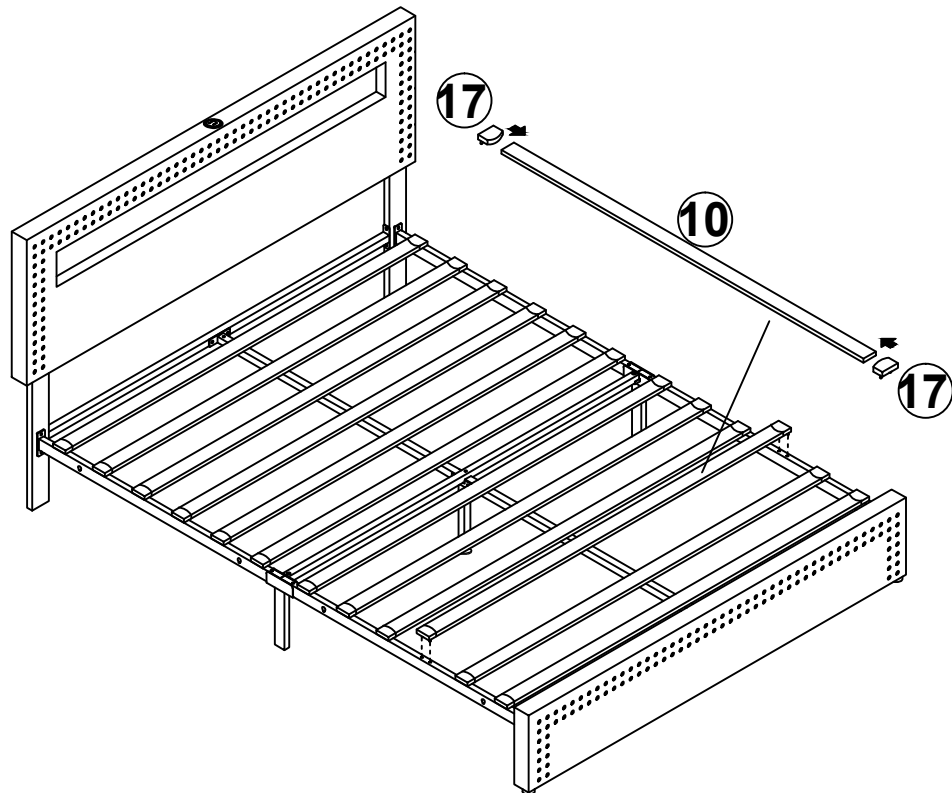


Assemblerbefehl

Step: 7

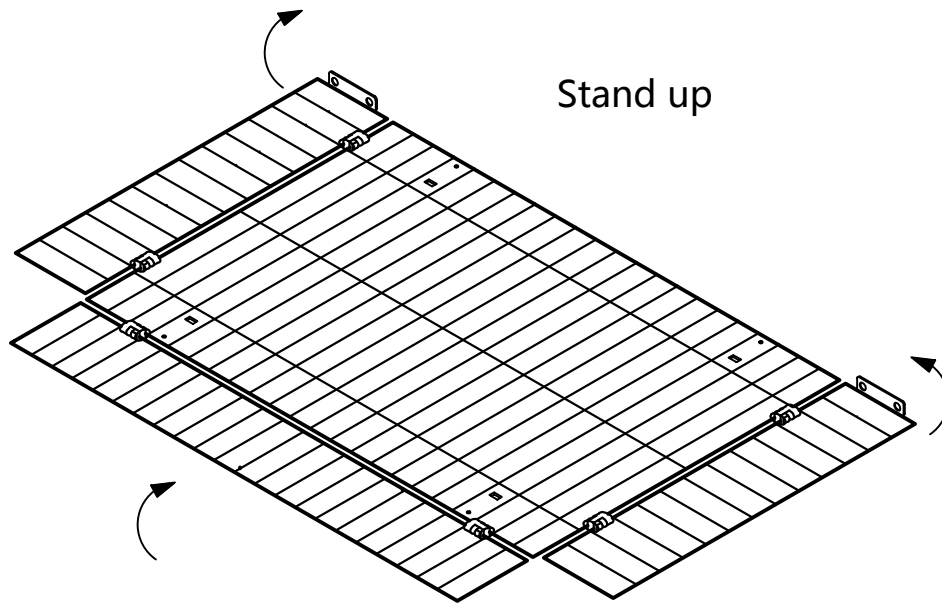


Step: 8

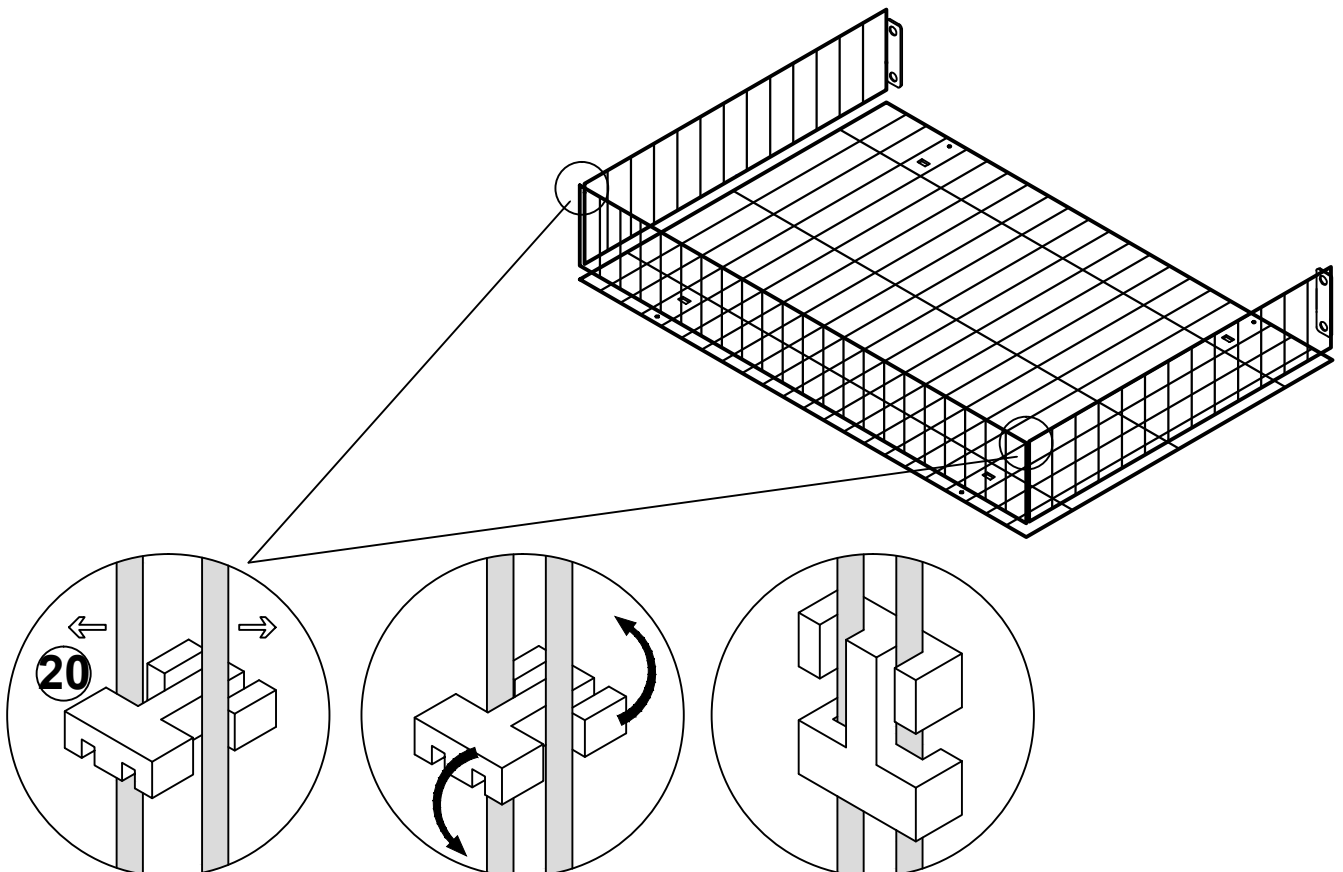


Assemblerbefehl

Step: 9



Step: 10



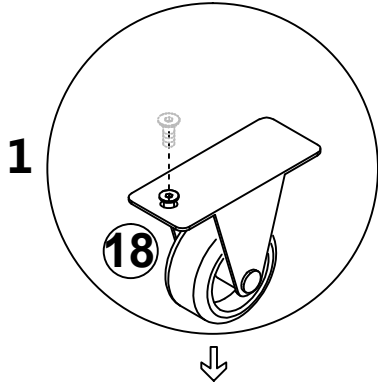
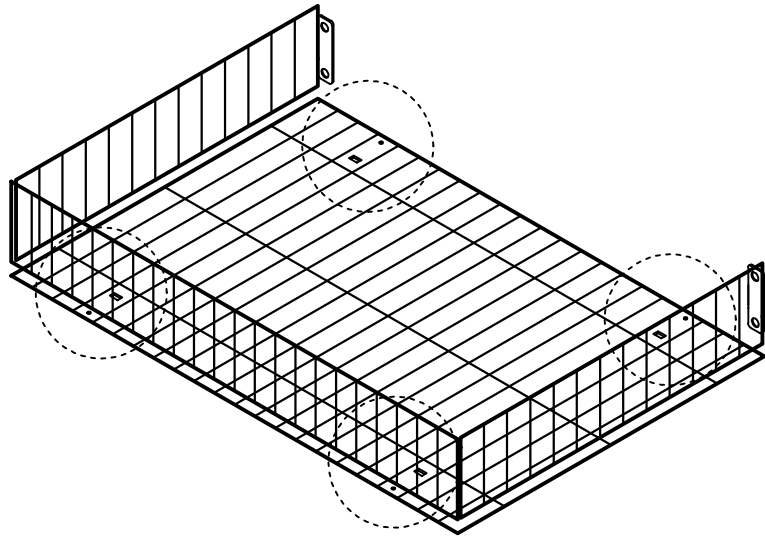
Öffnen Sie die beiden Eisendrähte wie im Bild gezeigt und klemmen Sie die Befestigungselemente ein

Assemblerbefehl

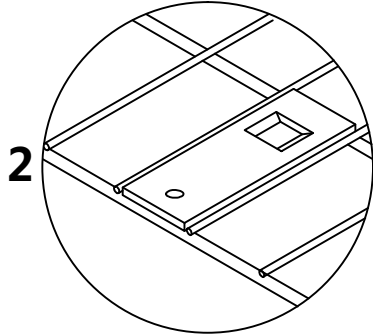
Step: 11

Hier bitte zuerst die
Schrauben lösen

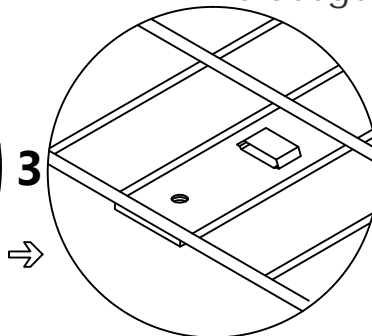
Installation des Rades zu
erleichtern



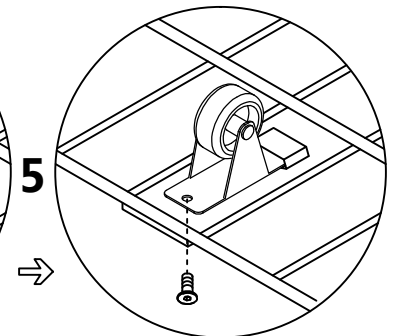
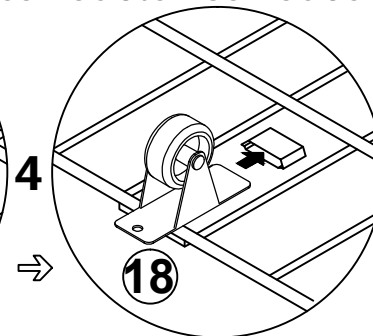
Setzen Sie die Öffnung wie abgebildet ein und
befestigen Sie die Riemenscheibe mit den gerade
herausgeschraubten Schrauben



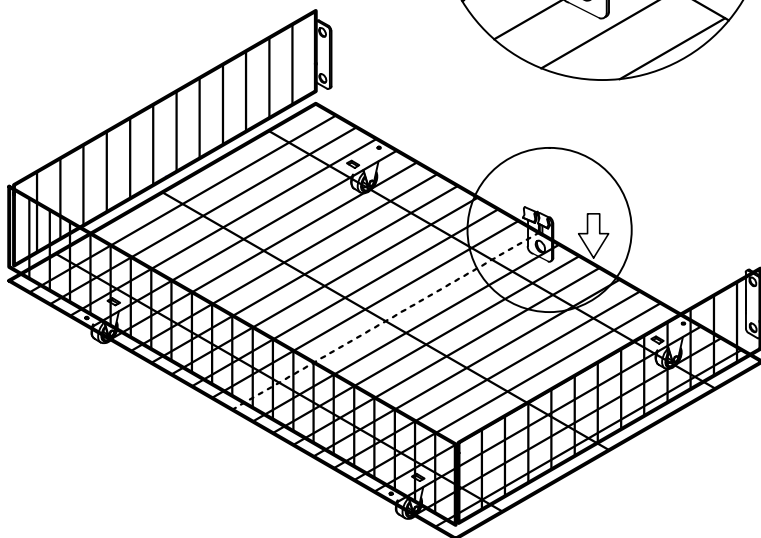
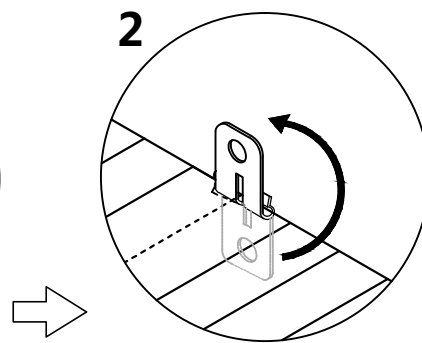
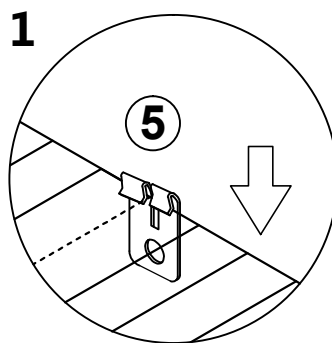
Diese Seite nach oben



Diese Seite nach unten



Step: 12



1. Bitte finden Sie die Mitte
Eisendraht Das heißt, der 11.
dünne Draht von der Seite

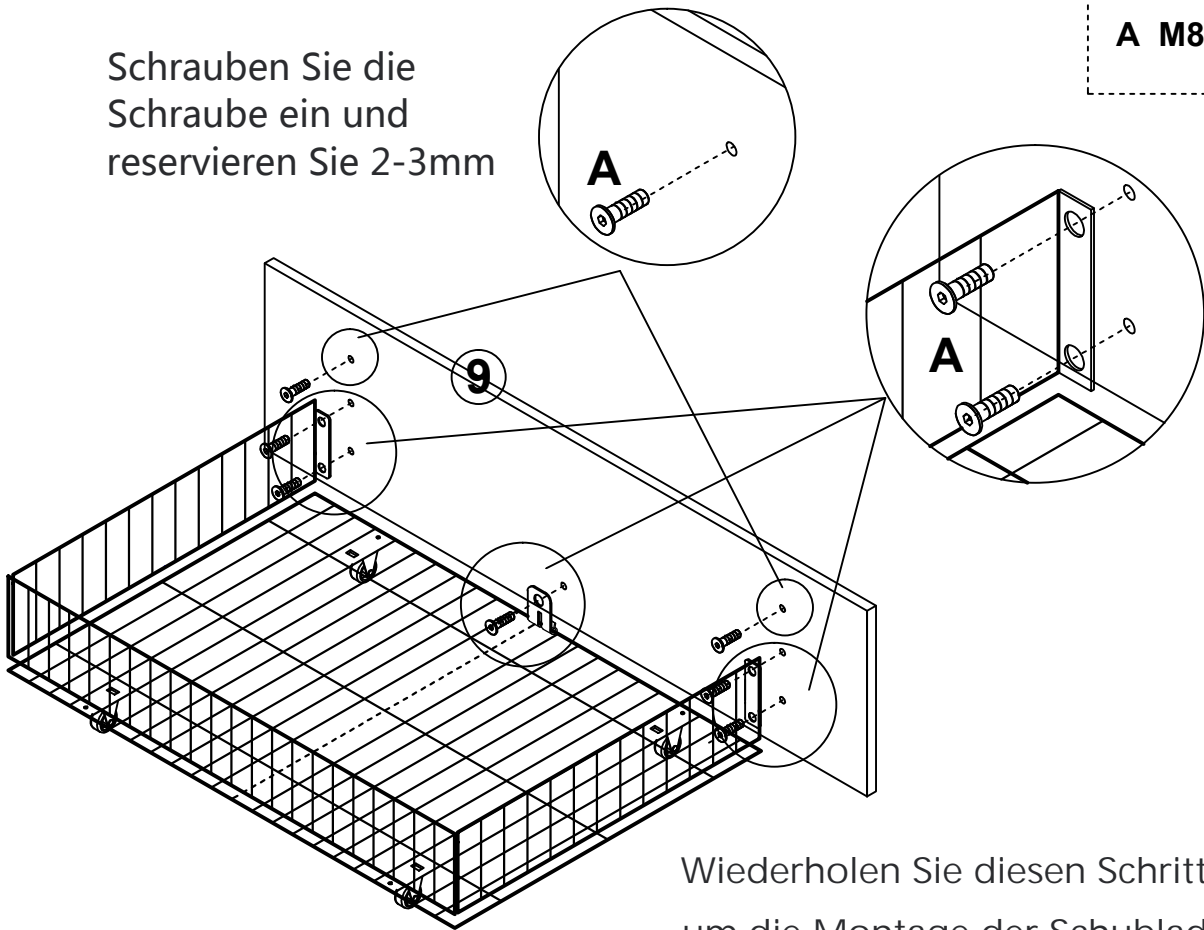
2. Nach der Befestigung wie
in der Abbildung gezeigt,
muss es umgedreht und wie
in der Abbildung gezeigt
installiert werden

Assemblerbefehl

Step: 13

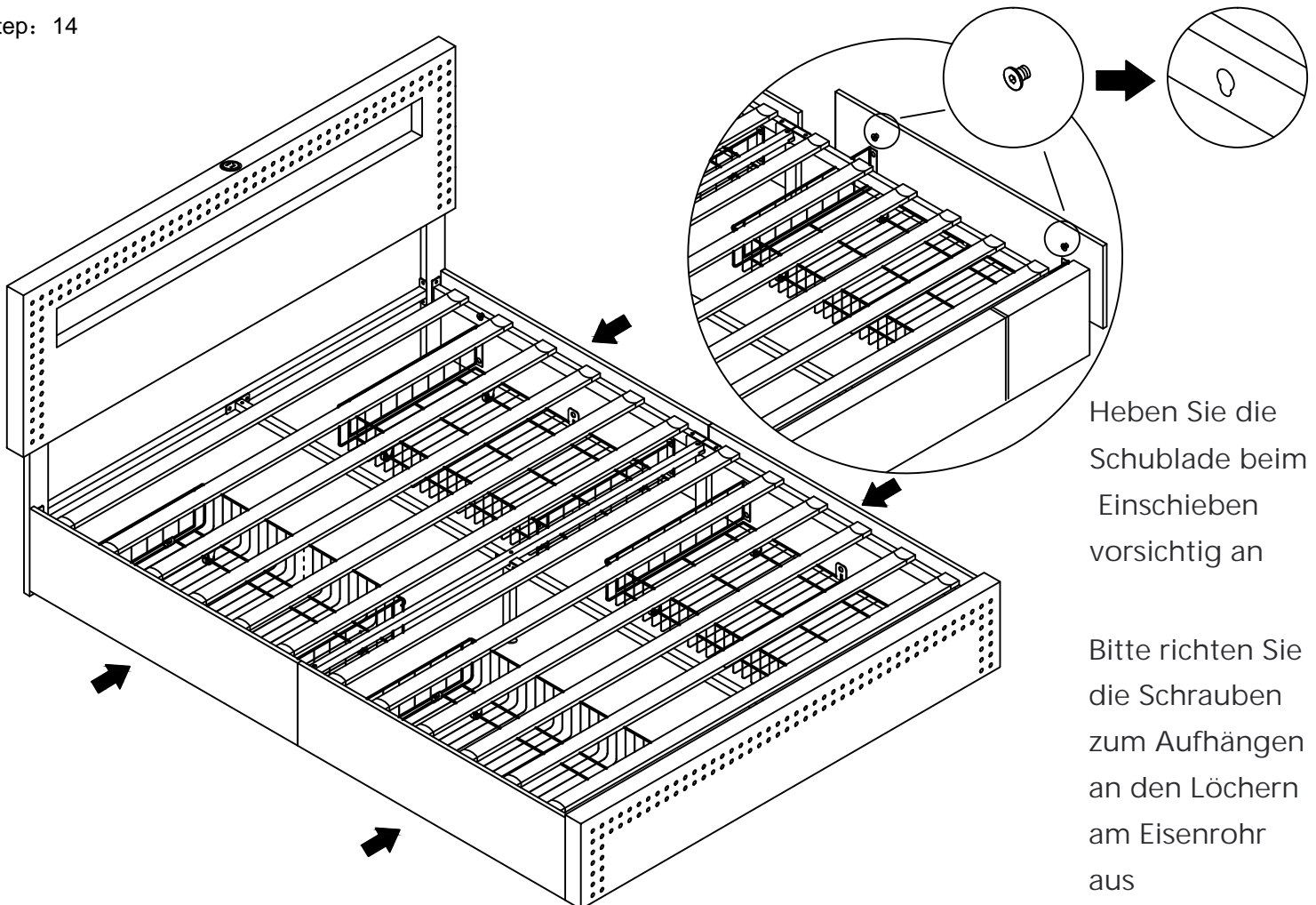
Schrauben Sie die Schraube ein und reservieren Sie 2-3mm

A M8*15 7PCS



Wiederholen Sie diesen Schritt 4 Mal, um die Montage der Schublade abzuschließen

Step: 14

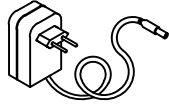


Heben Sie die Schublade beim Einschieben vorsichtig an

Bitte richten Sie die Schrauben zum Aufhängen an den Löchern am Eisenrohr aus

Assemblerbefehl

Bedhand LED Lampe und USB Funktionsbeschreibung



Netzkabel

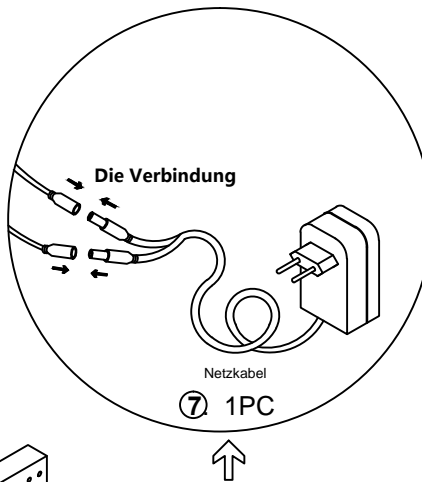
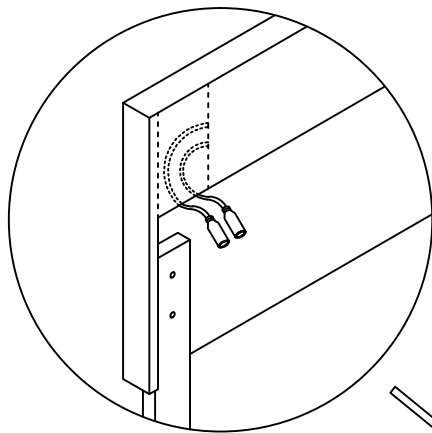
7. 1PC



Fernbedienung

8. 1PC

Hier können Sie die Fernbedienung für die Beleuchtungssteuerung verwenden, Einzelheiten entnehmen Sie bitte der Bedienungsanleitung der Fernbedienung.



1. Hinter dieser Richtung finden Sie zwei Schnittstellen
2. Beide Schnittstellen müssen verbunden werden

Stecken Sie dann den Stecker in die Steckdose

