

Montageanleitung | Kundeninformation

Assembly Instructions | Customer information



D,CH,AT,LU	Wir übernehmen keine Haftung, Garantie und Gewährleistung für Mängel und Schäden, die aus unsachgemäßer Verwendung, falscher Montage sowie durch Nichtbeachtung von Montage- und Anwendungshinweisen entstanden sind.
GB,US	We accept no liability and give no guarantee for defects, loss or damage that arise from inappropriate or incorrect use, incorrect or faulty assembly, or failure to comply with assembly and use instructions.
FR,BE,NC	Nous déclinons toute responsabilité et toute garantie quant aux défauts et aux dommages, résultant d'une utilisation inadéquate, d'un montage incorrect, ainsi que du non-respect des consignes de montage et d'utilisation.
NL	Wij zijn niet aansprakelijk en verlenen geen garantie voor gebreken en schade die terug te voeren zijn op ondeskundig gebruik, verkeerde montage en het negeren van montage- en toepassingsinstructies.
IT	Non ci assumiamo alcuna responsabilità né diamo garanzia per difetti e danni dovuti a uso non conforme alla destinazione, a un montaggio sbagliato, così come alla non osservanza delle indicazioni di montaggio e di applicazione.
SI	Ne prevzemamo odgovornosti in garancije za napake in škode, nastale zaradi neustrezne uporabe, pomanjkljive montaže ter navodil za montažo in uporabo.
XS,HR,BA	Ne preuzimamo odgovornost i jamstvene obveze za nedostatke štete nastale nenamjenskom uporabom, manjkavom montažom kao i nepridržavanjem uputa za montažu i korištenje.
HU	Nem vállalunk felelősséget és szavatosságot olyan hibákért és károkért, amelyek nem megfelelő vagy szakszerűtlen használat, nem megfelelő vagy hibás szerelés, valamint a alkalmazási útmutatások figyelmen kívül hagyása miatt keletke
BG	Не поемаме отговорност за дефекти и повреди, които са възникнали възникнали поради неподходящо или некомпетентно използване, грешен или неправилен монтаж, както и поради неспазване на указанията за монтаж и
CZ,SK	Za vady nebo škody vzniklé v důsledku nevhodného nebo neodborného použití, nesprávné nebo chybné montáže a nedodržení pokynů k montáži a použití nepřebíráme žádnou ručení/záruku a neposkytujeme žádnou záruční plnění.
SE	Vi övertar inget ansvar och garantianspråk för fel och skador som har uppstått genom felaktig användning, felaktig montering, samt genom att monterings- och användaranvisningar inte beaktas.
RO	Nu ne asumăm nicio răspundere pentru lipsurile și deteriorările care sunt cauzate de utilizarea neconformă, montajul defectuos, precum și din cauza nerespectării indicațiilor de montaj și de utilizare.
ES	No se asume ninguna responsabilidad o garantía por los defectos defectos y daños provocados por un uso inadecuado, por un montaje deficiente o por el incumplimiento de las instrucciones de montaje y aplicación.

Materialnummer
96630.4120

Montageanleitungen
M2247
M2252
M2439
ME861
ME862
ME953
MZ046

Kundeninformation | Customer Information

Rauch Möbelwerke GmbH
Wendelin-Rauch-Strasse 1
97896 Freudenberg/Main
Germany

service@rauchmoebel.de
www.rauchmoebel.de
www.rauchmoebel.de/zubehoer



Weitere Informationen zum Umweltzeichen "Blauer Engel" erhalten Sie unter:
www.rauchmoebel.de/nachhaltigkeit

Informationen zu Garantie-Bedingungen: www.rauchmoebel.de/garantie-infos

Information on the warranty conditions	Informacije o garancije	Informace ohledně záruky
Informations concernant la garantie	Informacije o jamstvu	Informações sobre as condições de garantia
Informatie over de garantie	Find garancia feltételeit	Informații privind garanția
Informazioni sulla garanzia	Информация за гаранционните условия	Información sobre la garantía



D CH AT LI LU Kleinteile und Verpackungsfolien von Kindern fernhalten!
GB US Keep small parts and plastic film out of the reach of children!
FR BE NC Tenir les petites pièces et les films plastiques hors de la portée des enfants!
NL Houd de kleine onderdelen en de plastic folie uit de buurt van kinderen!
IT Tenere i componenti di piccole dimensioni e le pellicole di plastica fuori dalla portata dei bambini!
SI Majhnih delov in embalažne folije pri montaži pohištva hranite izven dosega otrok!
XS HR BA Male dijelove i foliju za pakovanje prilikom montaže namještaja držite dalje od djece
HU Bútorszerelés közben a kis alkatrészek és a csomagoló fóliák gyermekektől távol tartandók!
BG Дребни детайли и опаковъчни фолиа да се държат далеч от деца при монтажа на мебелите!
CZ SK Při montáži nábytku uchovávejte drobné díly a obalové fólie z dosahu dětí!
PT Mantenha peças pequenas e películas de embalagem afastadas de crianças!
RO Țineți departe de copii piesele mici și folia de ambalat la montarea mobilei!
ES ¡Durante el montaje, mantenga alejados de los niños las piezas pequeñas y el material plástico de embalaje!



D CH AT LI LU Möbelmontage muss auf ebenem Untergrund erfolgen. Bei Wandmontagen immer geeignetes Befestigungsmaterial verwenden.
GB US Furniture must be assembled on a flat surface. For assembly to the wall only use suitable fixing materials.
FR BE NC Le meuble doit être monté sur une surface plane. Pour le montage mural, utilisez des accessoires de fixation adaptés au type de mur.
NL De meubels dienen op een vlakke ondergrond te worden gemonteerd. Voor wandmontage moeten geschikte bevestigingsmaterialen worden gebruikt.
IT Il montaggio dei mobili deve avvenire su un fondo piano. Per il montaggio si prega di utilizzare solo materiali adatti.
SI Pohištvo je treba montirati na ravni podlagi. Pri stenski montaži vedno uporabite prihrđitveni material.
XS HR BA Namještaj se mora montirati na ravnoj podlozi. Kod montaže na zid uvijek koristite prikladan materijal za pričvršćivanje.
HU A bútorszerelését sik felületen kell végezni. Falra szereléshez mindig megfelelő rögzítőanyagot kell használni.
BG Монтажът на мебелите да се извършва на равна основа. При стенен монтаж винаги да се използва подходящ крепежен материал.
CZ SK Montáž nábytku provádějte na rovinném podkladu. Při montáži na stěnu používejte vždy vhodný připevňovací materiál.
PT A montagem precisa de ser realizada sobre uma superfície plana. Use sempre material de fixação adequado para montagens em paredes.
RO Montarea mobilei trebuie să se realizeze pe o pardoseală dreaptă. La montarea la perete utilizați întotdeauna material de fixare adecvat.
ES El montaje debe efectuarse sobre una superficie uniforme. En el montaje mural emplee siempre el material de fijación adecuado.



D CH AT LI LU Bitte beachten Sie die Montageanleitung. Halten Sie immer die angegebene Wattzahl ein. Verhindern Sie einen Hitzestau.
GB US Please observe the assembly instructions. Do not exceed the max. given wattage. Ensure that the heat is not allowed to build up.
FR BE NC Veuillez respecter la notice de montage. Respectez impérativement le nombre des watts maximal. Veillez à éviter toute accumulation de chaleur.
NL Lees a.u.b. de montagehandleiding door. Houd u beslist aan het max. opgegeven wattage. Zorg ervoor dat geen hittestuwning ontstaat.
IT Attenersi alle istruzioni di montaggio. Rispettarsi rigorosamente il numero di watt max. indicato. Assicurarsi che non si verifichi un accumulo di calore.
SI Upošteвайте navodila za montažo. Vedno upošteвайте navedeno število vatov. Preprečite zastoj vročine.
XS HR BA Obratite molimo Vas pozor na uputu za montažu. Uvijek se pridržavajte navedenog broja vati. Izbjegavajte zastoj vrućine.
HU Vegye figyelembe a szerelési útmutatót. Mindig tartsa be a megadott wattszámot. Akadályozza meg a hőtorlódást.
BG Моля, вземете под внимание ръководството за монтаж. Спазвайте винаги посочените ватове. Избягвайте акумулиране на топлина.
CZ SK Dodržujte prosím návod k montáži. Vždy dodržujte uvedenou hodnotu výkonu (watt). Zabráníte tak přehřívání.
PT Por favor observe o manual de montagem. Respeite sempre a energia em watts indicada. Evite uma acumulação de calor.
RO Respectați instrucțiunile de montaj. Respectați întotdeauna numărul de wați impus. Evitați acumularea de căldură.
ES Le rogamos que tenga presente las instrucciones de montaje. Respete siempre el número indicado de vatios. Evite la acumulación de calor.



D CH AT LI LU Halten Sie die max. zulässigen Belastungswerte der Möbelteile ein. Details siehe Montageanleitung und www.rauchmoebel.de/belastung.
GB US Comply with the max. permissible loads. For details, please refer to the assembly instructions or find at www.rauchmoebel.com/load.
FR BE NC Respectez les valeurs de charge max. admissibles des parties de meubles. Pour plus de détails, cf. la notice de montage et www.rauchmoebel.com/load.
NL Houd de maximaal geoorloofde belastingswaarden van de meubel delen aan. Voor details verwijzen wij naar de montagehandleiding en www.rauchmoebel.com/load.
IT Rispettare la portata max. permessa degli elementi del mobile. Per dettagli si vedano le istruzioni di montaggio e si vada al sito www.rauchmoebel.com/load.
SI Upošteвайте največjo dovoljeno obremenitev delov pohištva. Podrobnosti najdete v navodilih za montažo in na www.rauchmoebel.com/load.
XS HR BA Pridržavajte se maks. dozvoljenih vrijednosti opterećenja elemenata namještaja. Detalje vidite u uputi za montažu i pod www.rauchmoebel.com/load.
HU Tartsa be a bútorelemek max. megengedett terhelési értékeit. A részleteket lásd a szerelési útmutatóban és a www.rauchmoebel.com/load címen.
BG Спазвайте макс. допустимите стойности на натоварване на мебелите. За подробности виж ръководството за монтаж и www.rauchmoebel.com/load.
CZ SK Dodržujte max. přípustné hodnoty zatížení nábytkových dílů. Podrobnosti viz návod k montáži a www.rauchmoebel.com/load.
PT Respeite os valores de carga máx. permitidos dos componentes dos móveis. Consulte detalhes no manual de montagem e em www.rauchmoebel.com/load.
RO Respectați valorile de solicitare max. admise pentru corpurile de mobilier. Pentru detalii consultați instrucțiunile de montaj și adresa de internet www.rauchmoebel.com/load.
ES Respete los valores máximos de carga admisibles para las piezas de los muebles. Consulte los detalles en las instrucciones de montaje y en www.rauchmoebel.com/load.



D CH AT LI LU Zur Möbelreinigung ein mit Wasser befeuchtetes, fusselloses Baumwolltuch verwenden. Gereinigte Flächen immer trockenreiben!
GB US To clean the furniture only use a water dampened lint-free cotton cloth. Once cleaned, always wipe the surfaces dry.
FR BE NC Utilisez un chiffon en coton non pelucheux humidifié avec de l'eau pour nettoyer les meubles. Séchez systématiquement les surfaces nettoyées en les frottant !
NL Gebruik een met water bevochtigde, pluïsvrije katoenen doek om de meubels te reinigen. Wrijf gereinigde oppervlakken altijd droog!
IT Per pulire il mobile utilizzare un panno di cotone inumidito d'acqua e che non perde pelucchi. Asciugare sempre le superfici che si sono pulite!
SI Za čiščenje pohištva uporabljajte vlažno bombažno krpo, ki ne pušča vlaken. Očiščene površine vedno obrišite do suhega!
XS HR BA Za čišćenje namještaja koristite sa vodom navlaženu pamučnu krpu koja ne ispušta vlakna. Očiščene površine uvijek obrišite suhom krpom!
HU Bútortisztításhoz vízzel benedvesítveit, nem szálazódó pamutkendőt használjon. A megtisztított felületeket mindig törölje szárazra!
BG За почистване на мебелите използвайте навлажнена с вода, неизпускаща влакна памучна кърпа. Почистените повърхности винаги да се изтриват до сухо!
CZ SK K čištění nábytku používejte bavlněný hadr neuvolňující vlákna, navlhčený ve vodě. Vyčištěné plochy vždy utřete do sucha!
PT Para limpar os móveis, use um pano de algodão que não largue pelo, humedecido com água. Seque sempre bem as superfícies limpas com um pano!
RO Pentru curățarea mobilei utilizați o lavetă din bumbac fără scame umezită cu apă. Suprafețele curățate se șterg întotdeauna până se usucă!
ES Emplee un paño de algodón humedecido con agua y libre de pelusa para la limpieza de los muebles. ¡Seque siempre las superficies que ha limpiado!

www.rauchmoebel.de/pflege
www.rauchmoebel.com/care

RU LV LT GE
Эту информацию на других языках вы найдете по адресу

GR CY
Αυτές τις πληροφορίες θα τις βρείτε και σε άλλες γλώσσες εδώ

TR
Bu bilgileri diğer dillerde buradan ulaşabilirsiniz

MK
На други јазици, овие информации можете да ги најдете на

PL
Te informacje sa dostepne w dalszych jezykach na stronie

SE
Dessa information ett annat språk finns på

DK
Disse oplysninger findes på flere sprog under

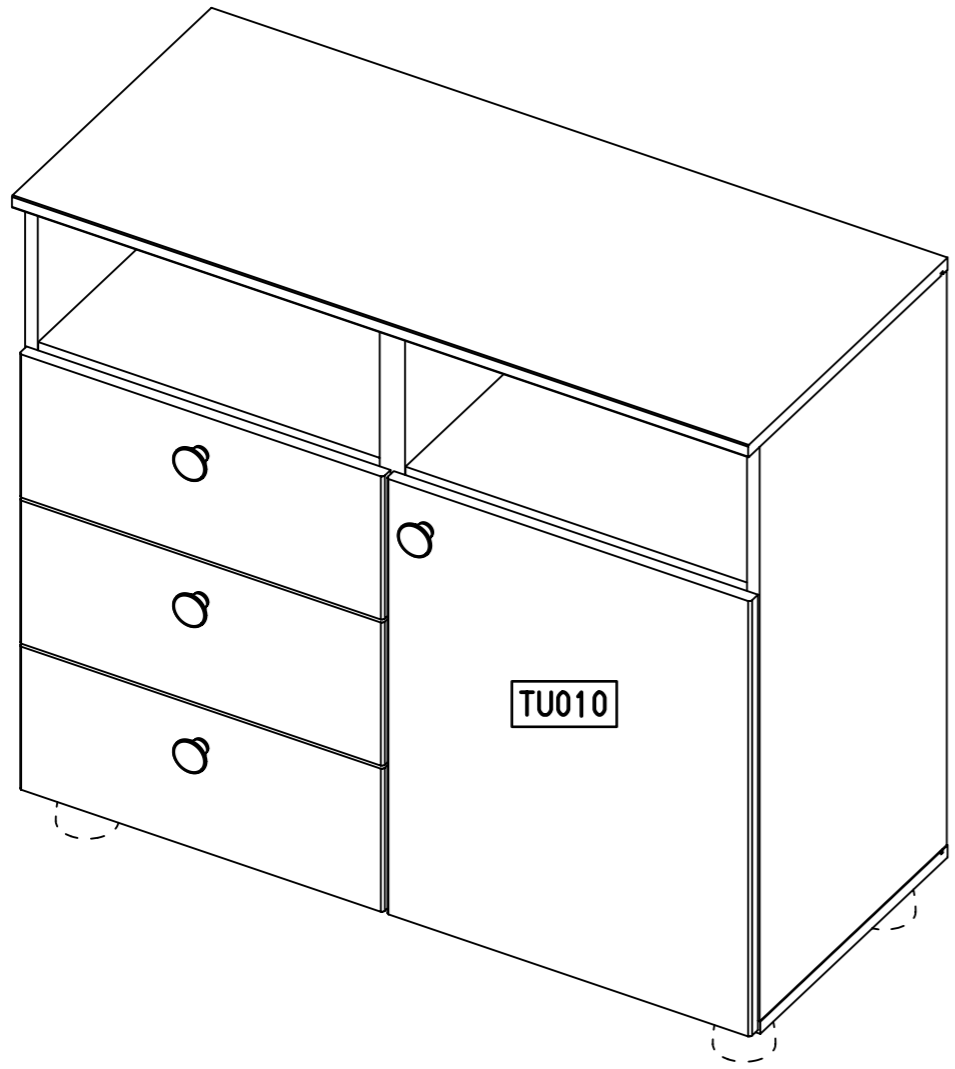
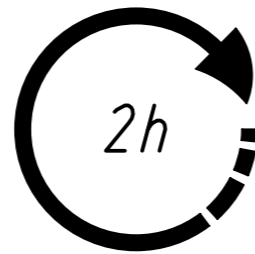
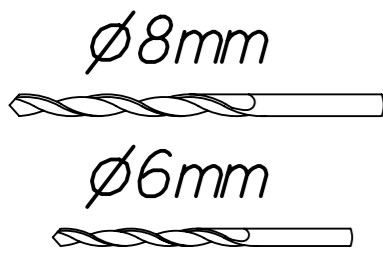
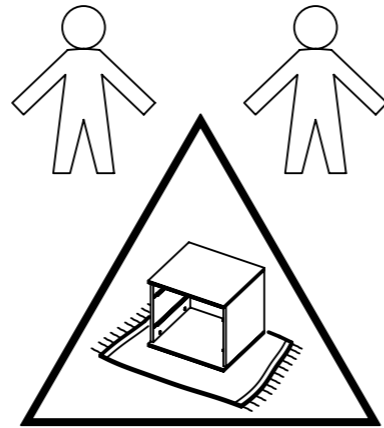
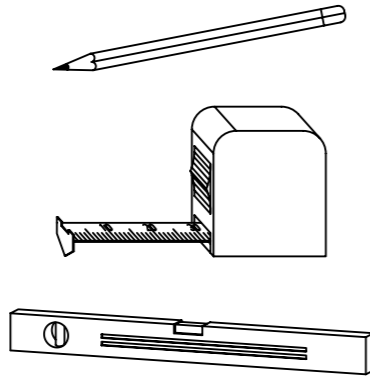
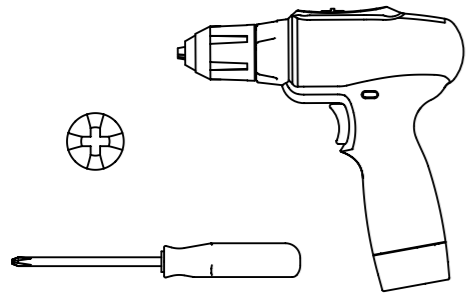
www.rauchmoebel.de/gbhw



1.

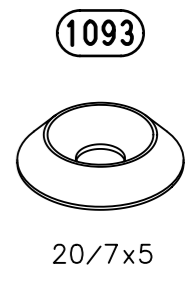
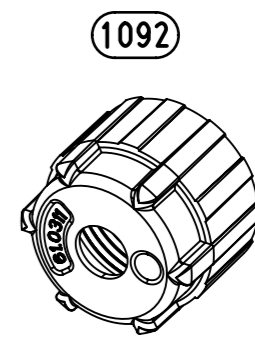
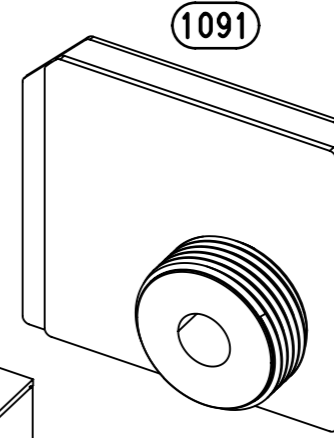
M2247_03

rauch

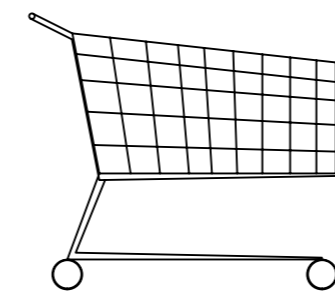
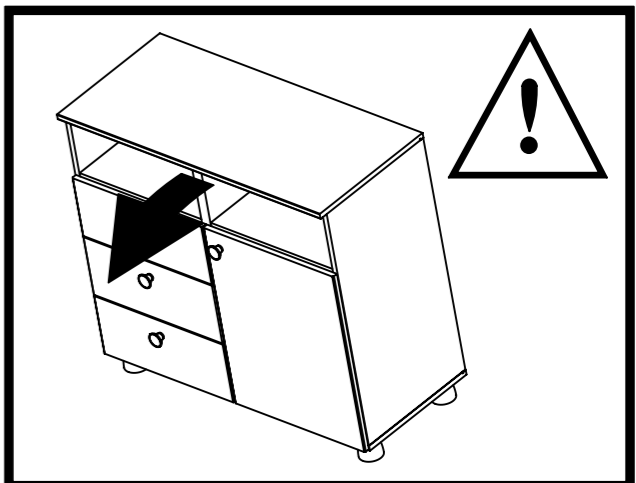
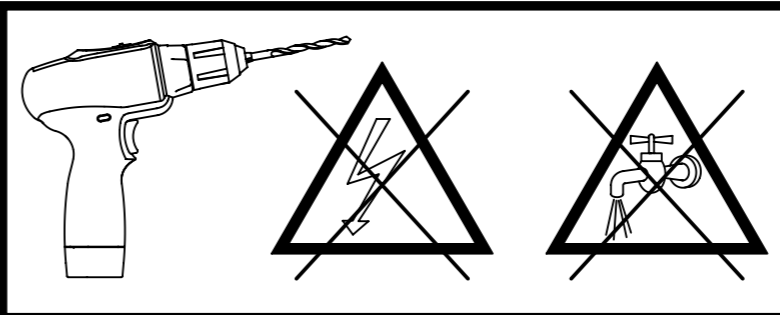
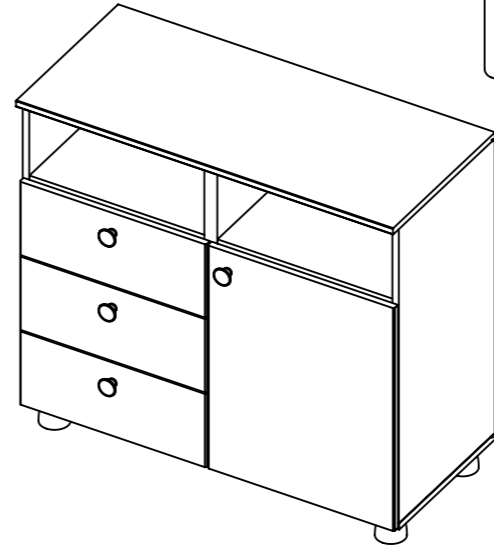
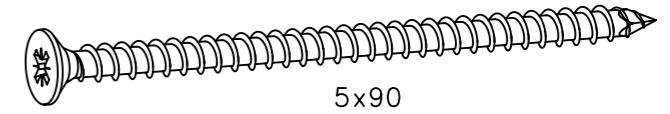


2.

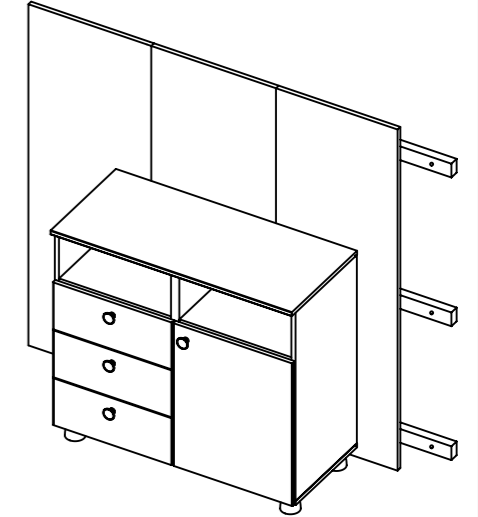
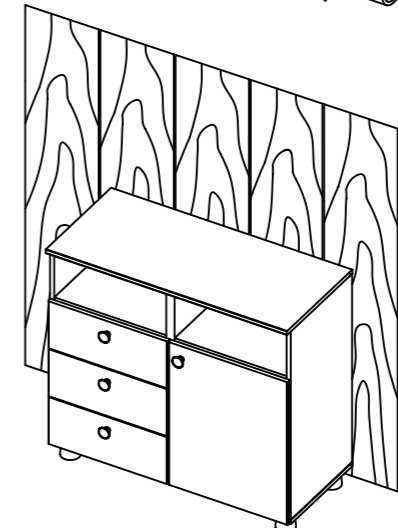
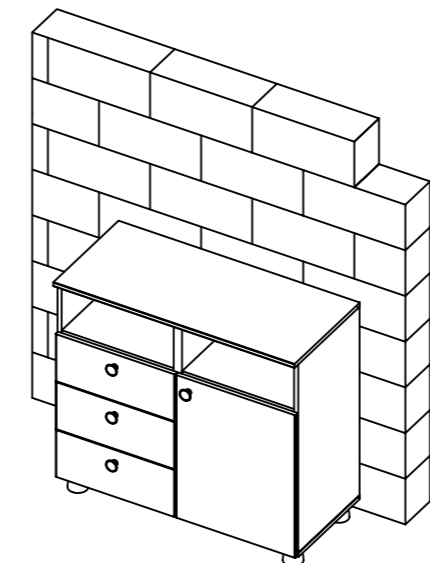
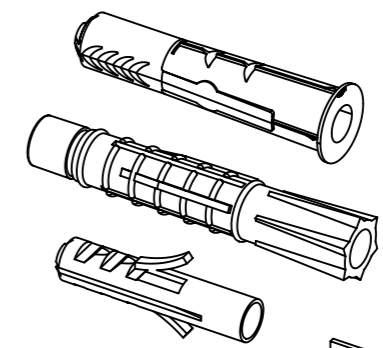
2x



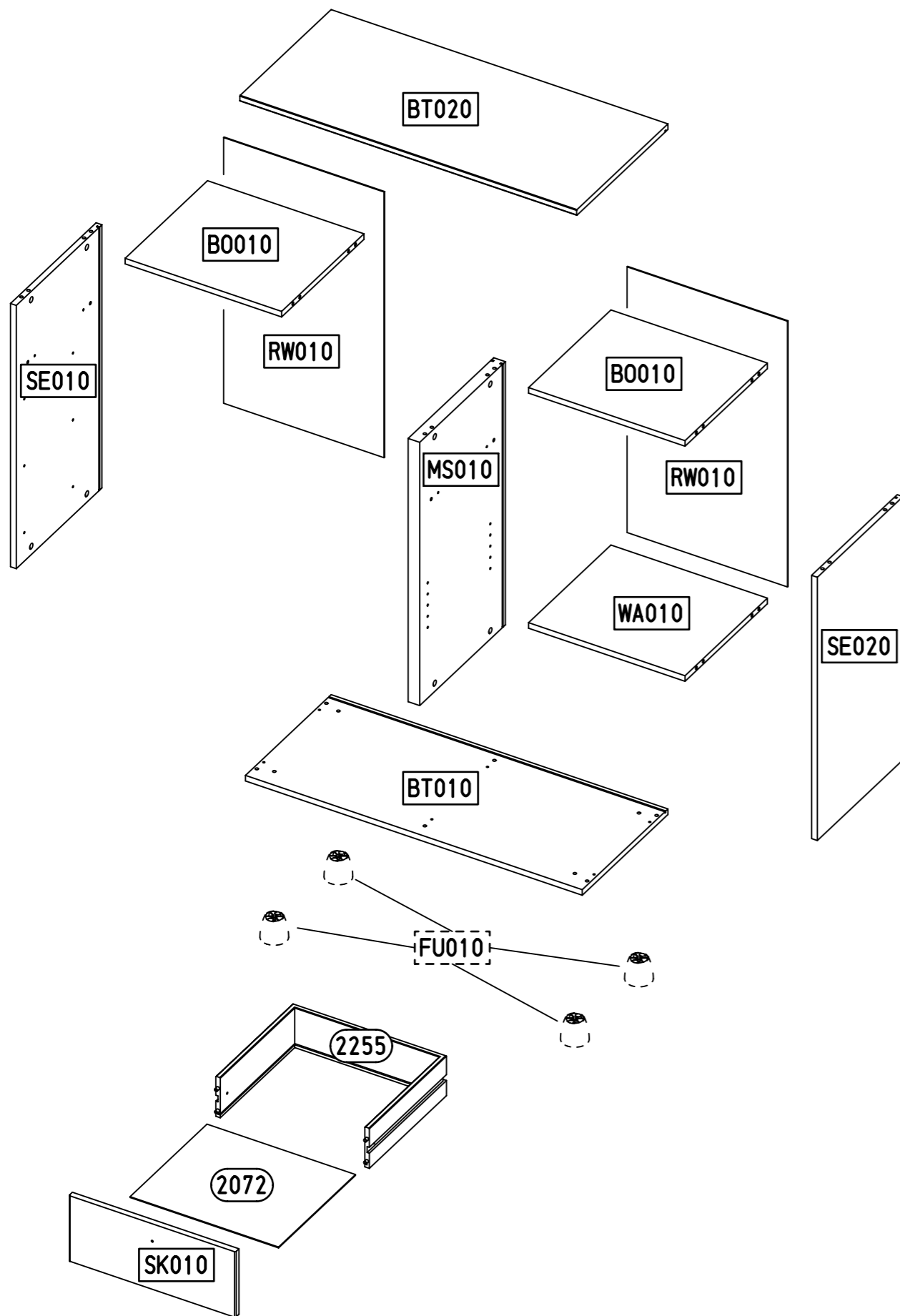
1147



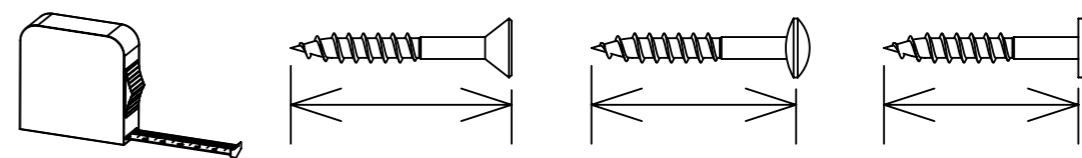
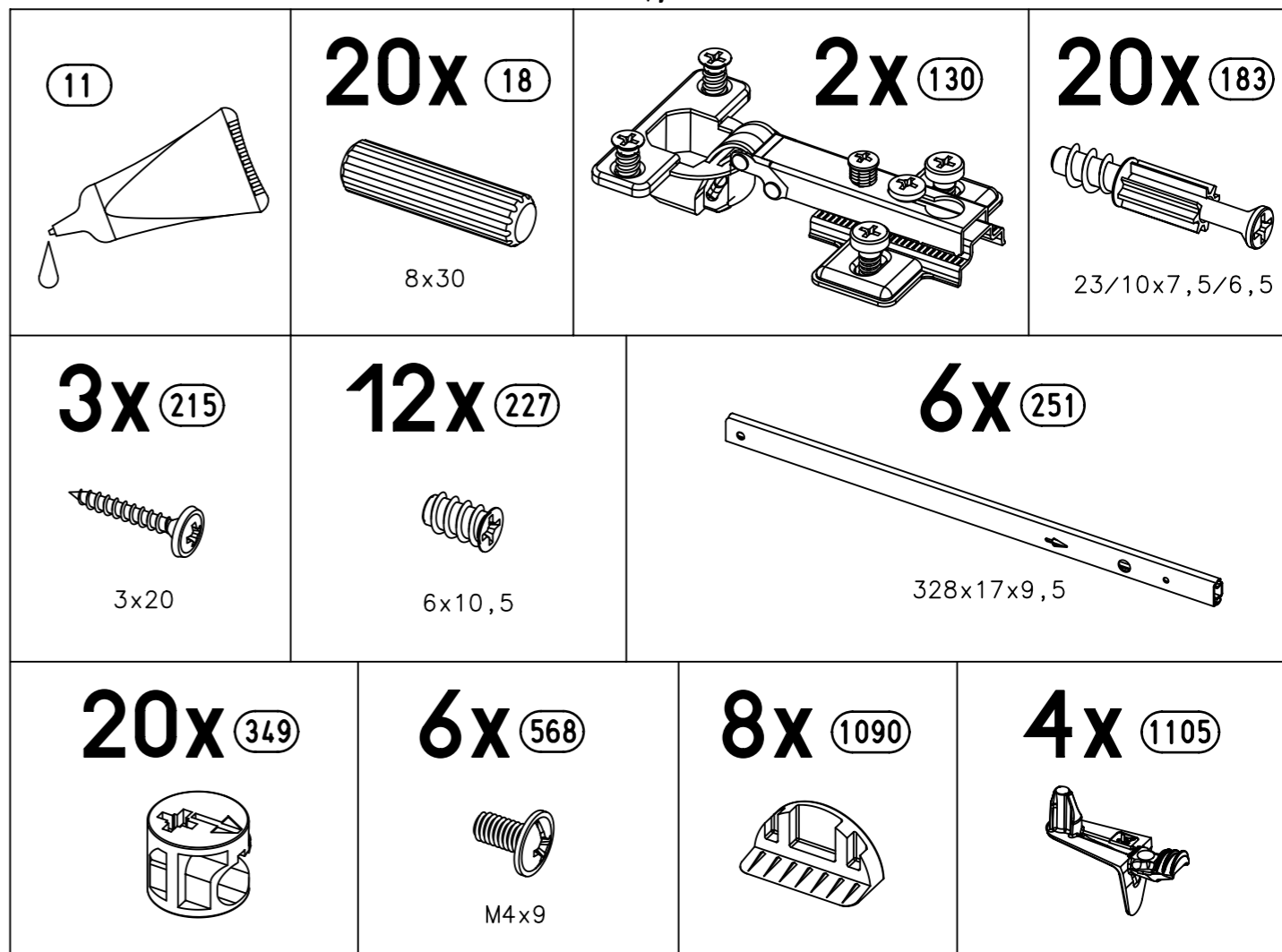
Ø8mm



3.

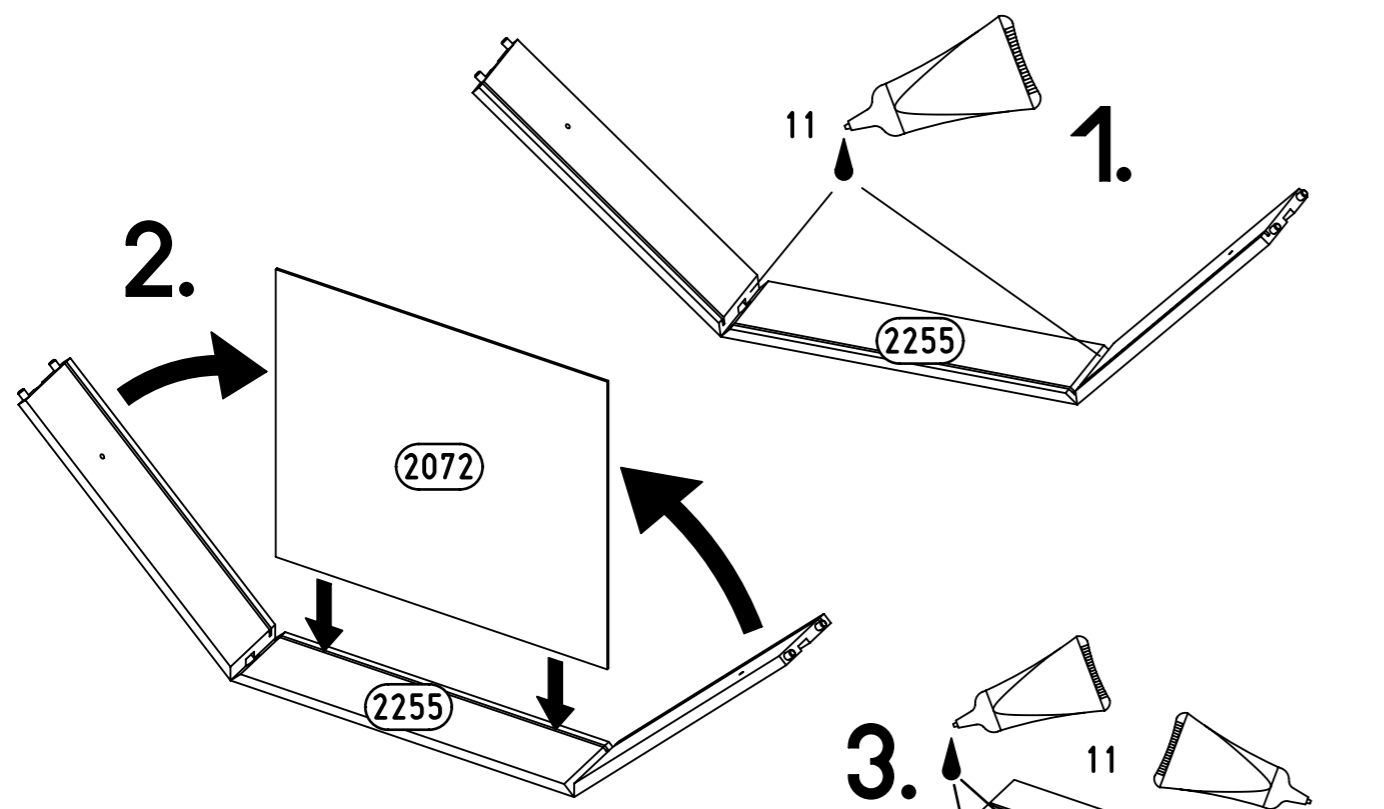
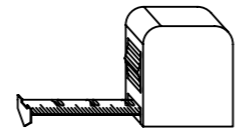
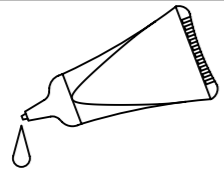


4.

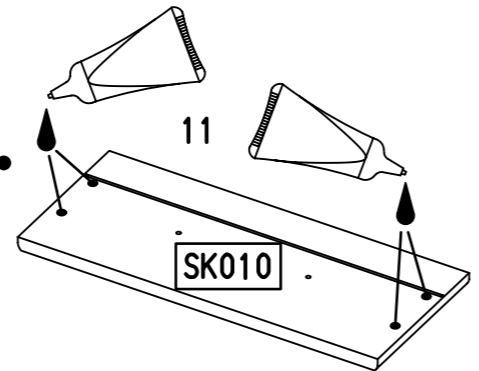


1

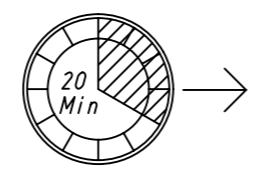
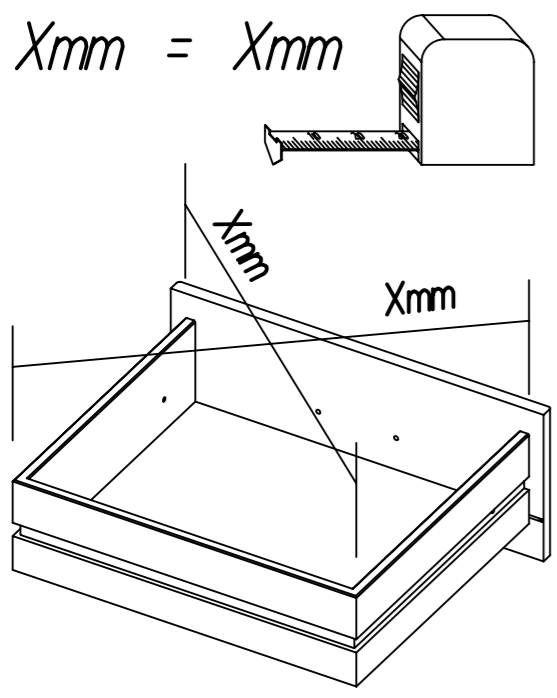
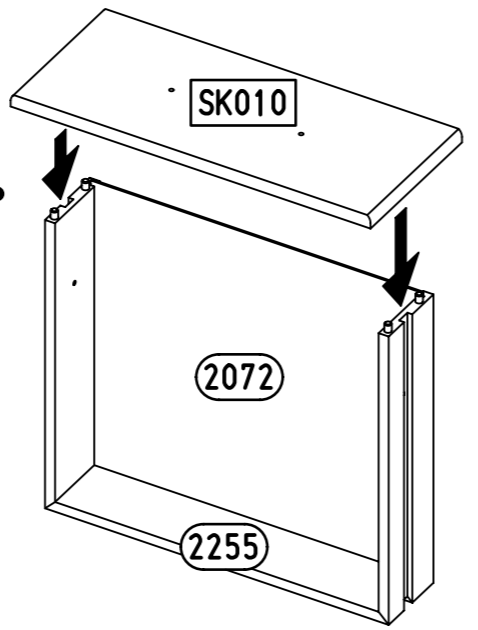
11



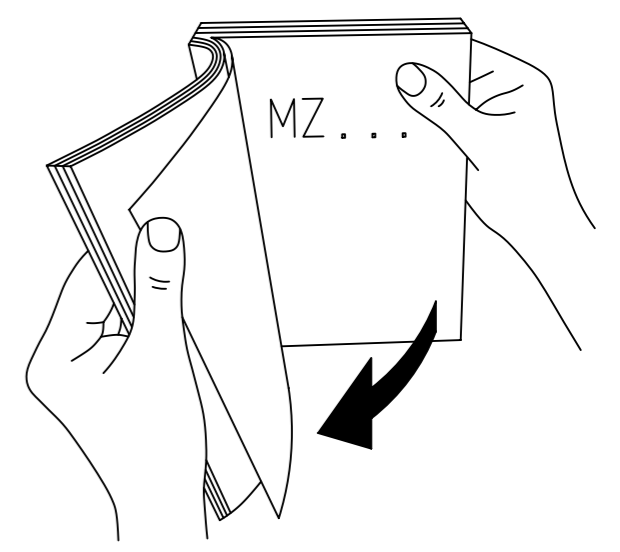
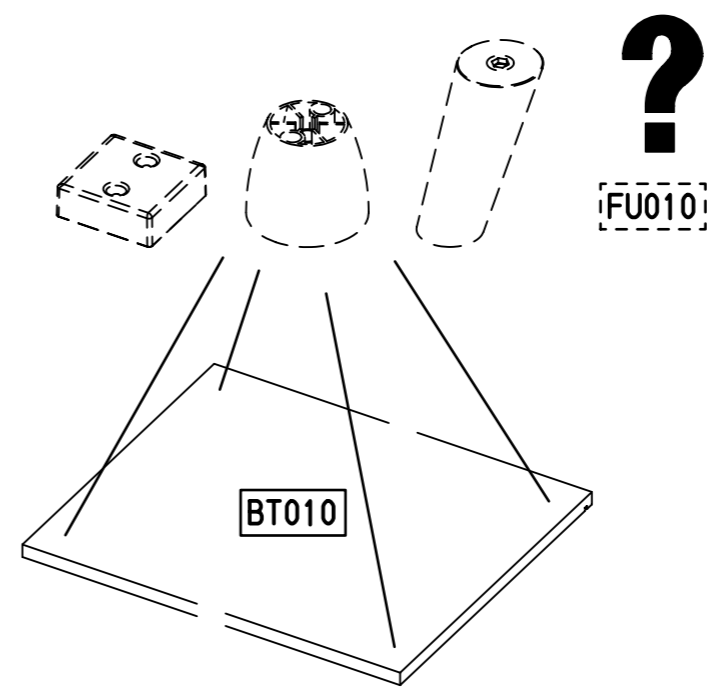
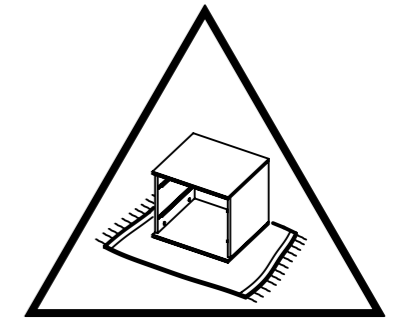
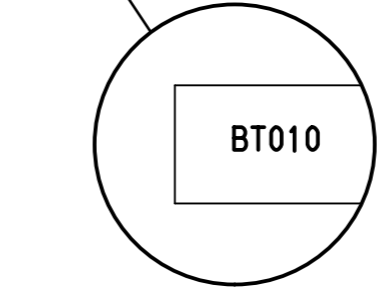
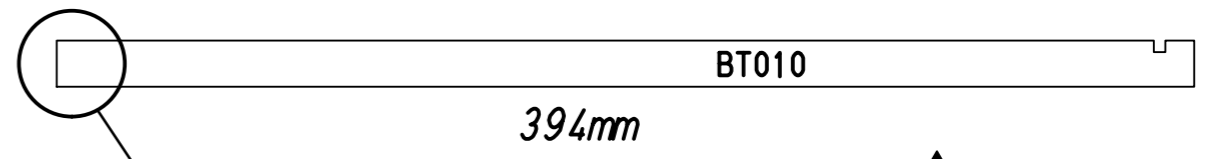
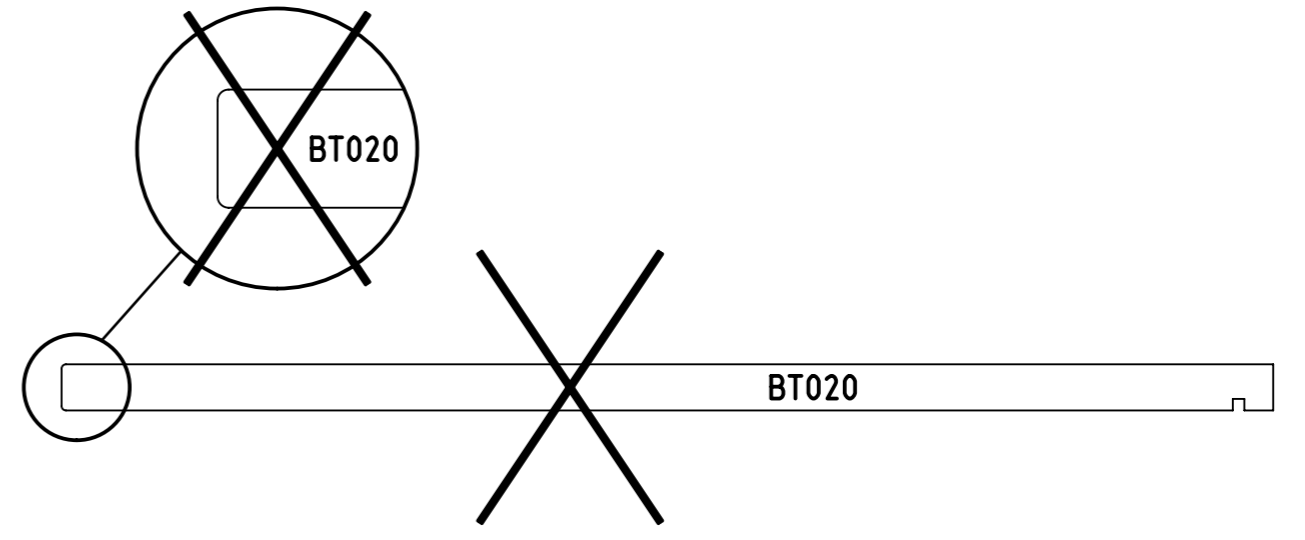
3.



4.

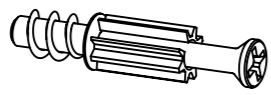


2

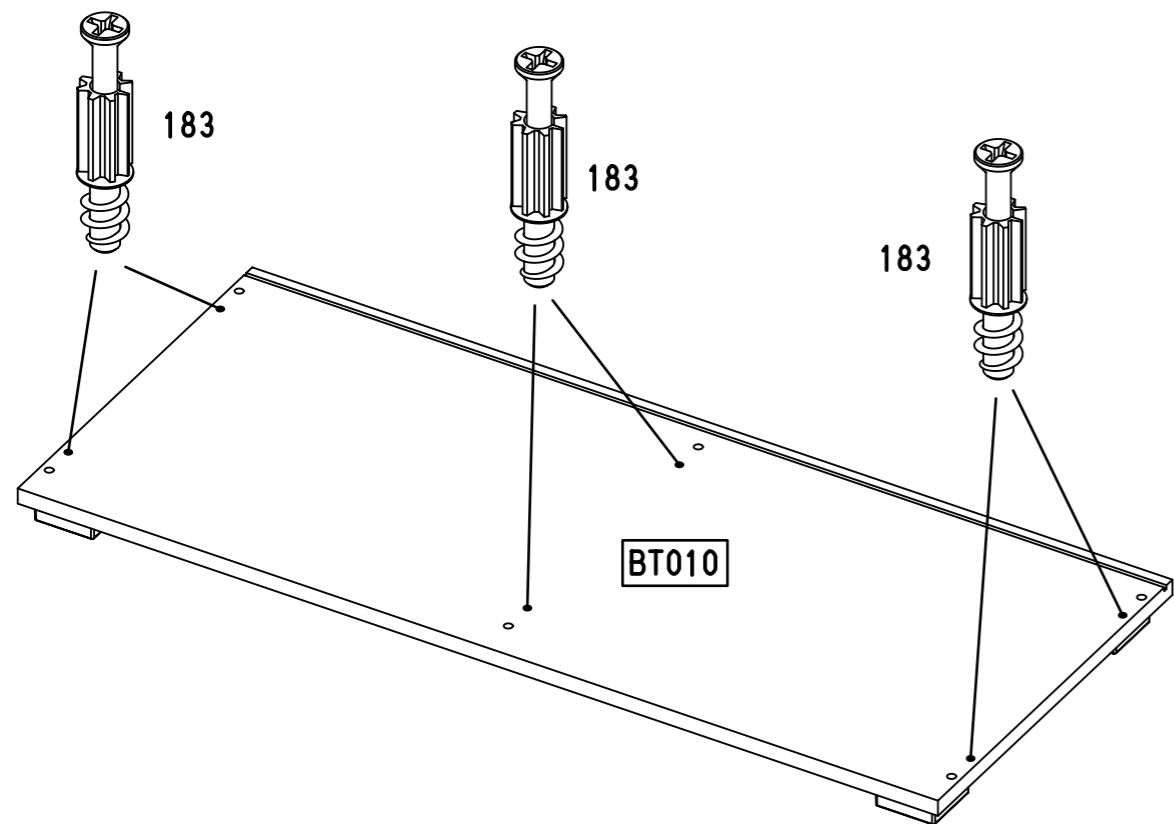
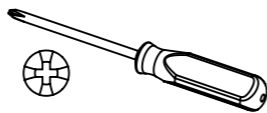


3

6x 183



23/10x7,5/6,5

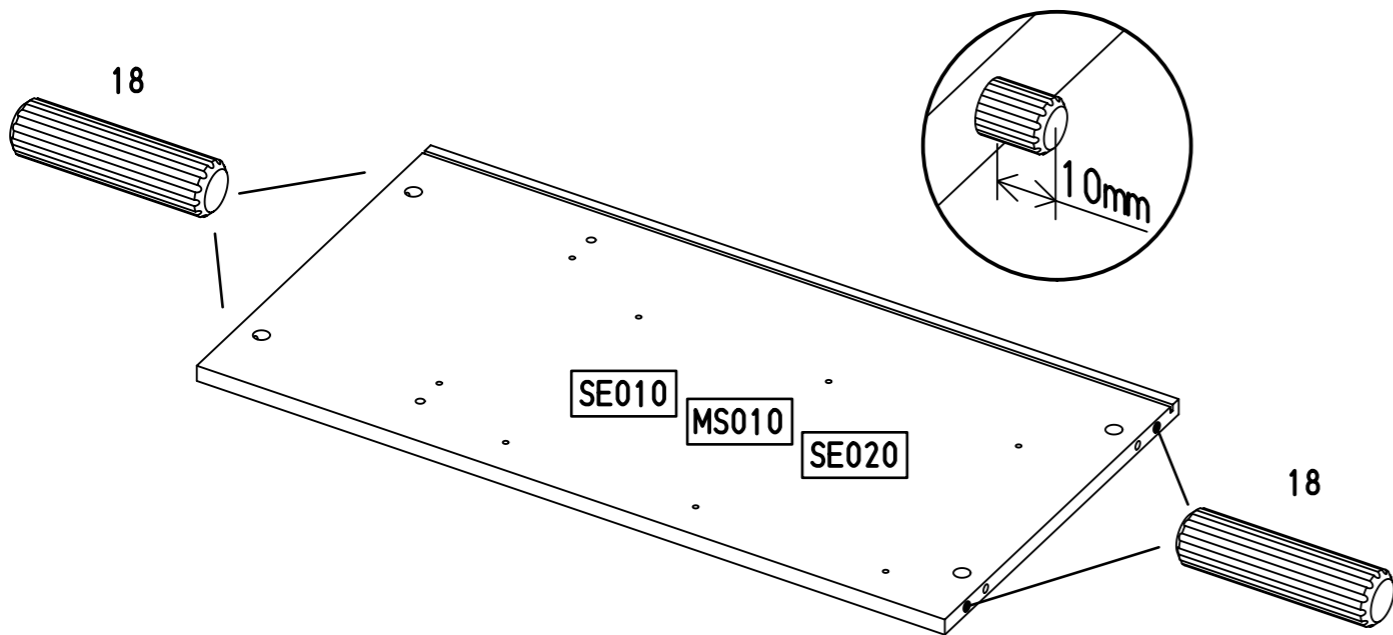


4

12x 18

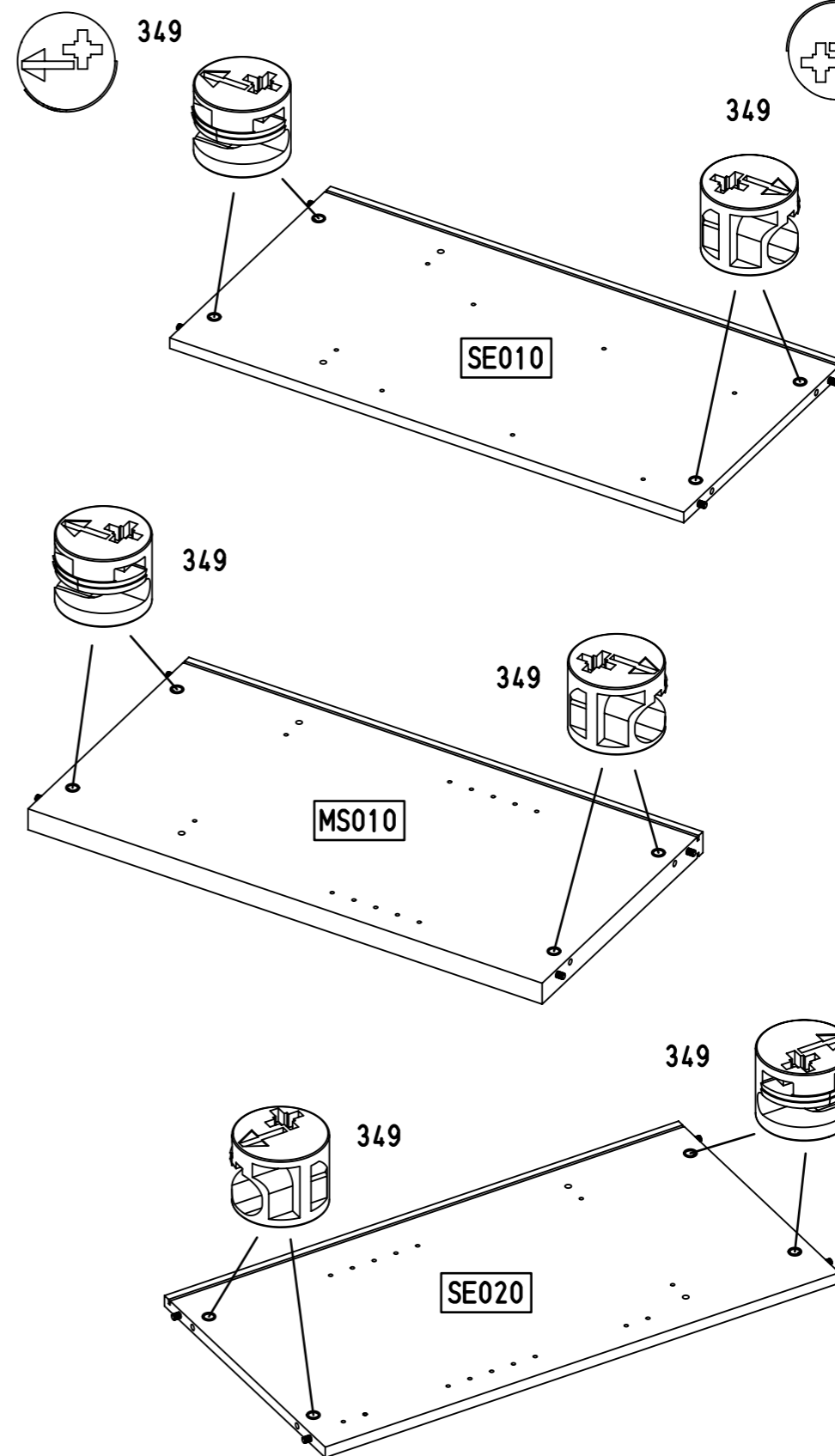
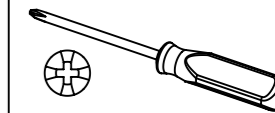
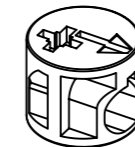


8x30



5

12x 349

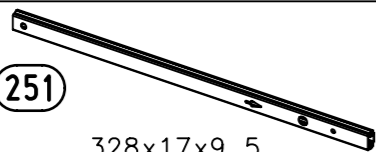


9.

6

3x (251)

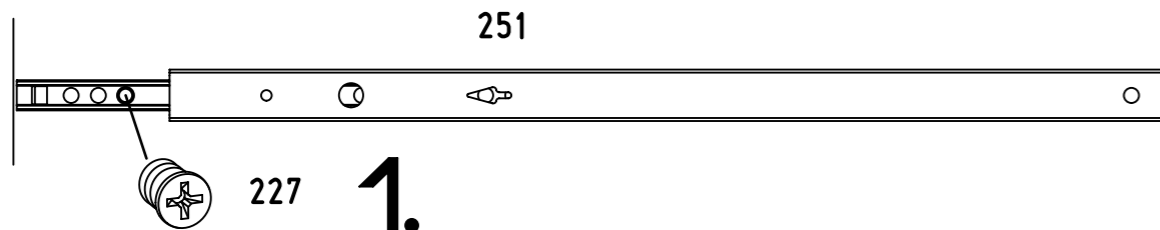
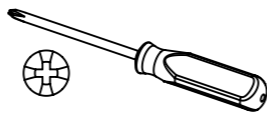
328x17x9,5



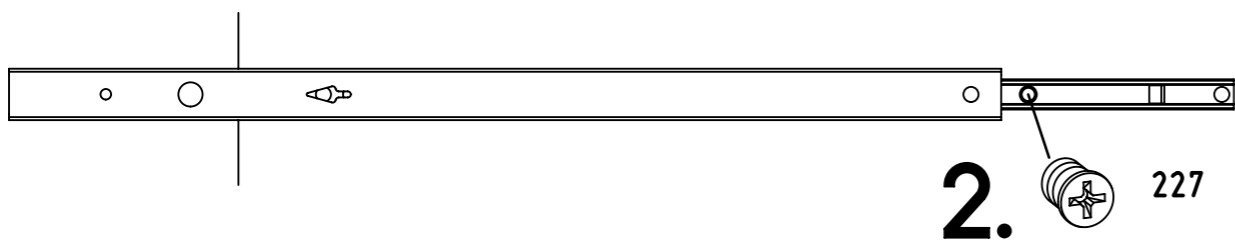
6x (227)



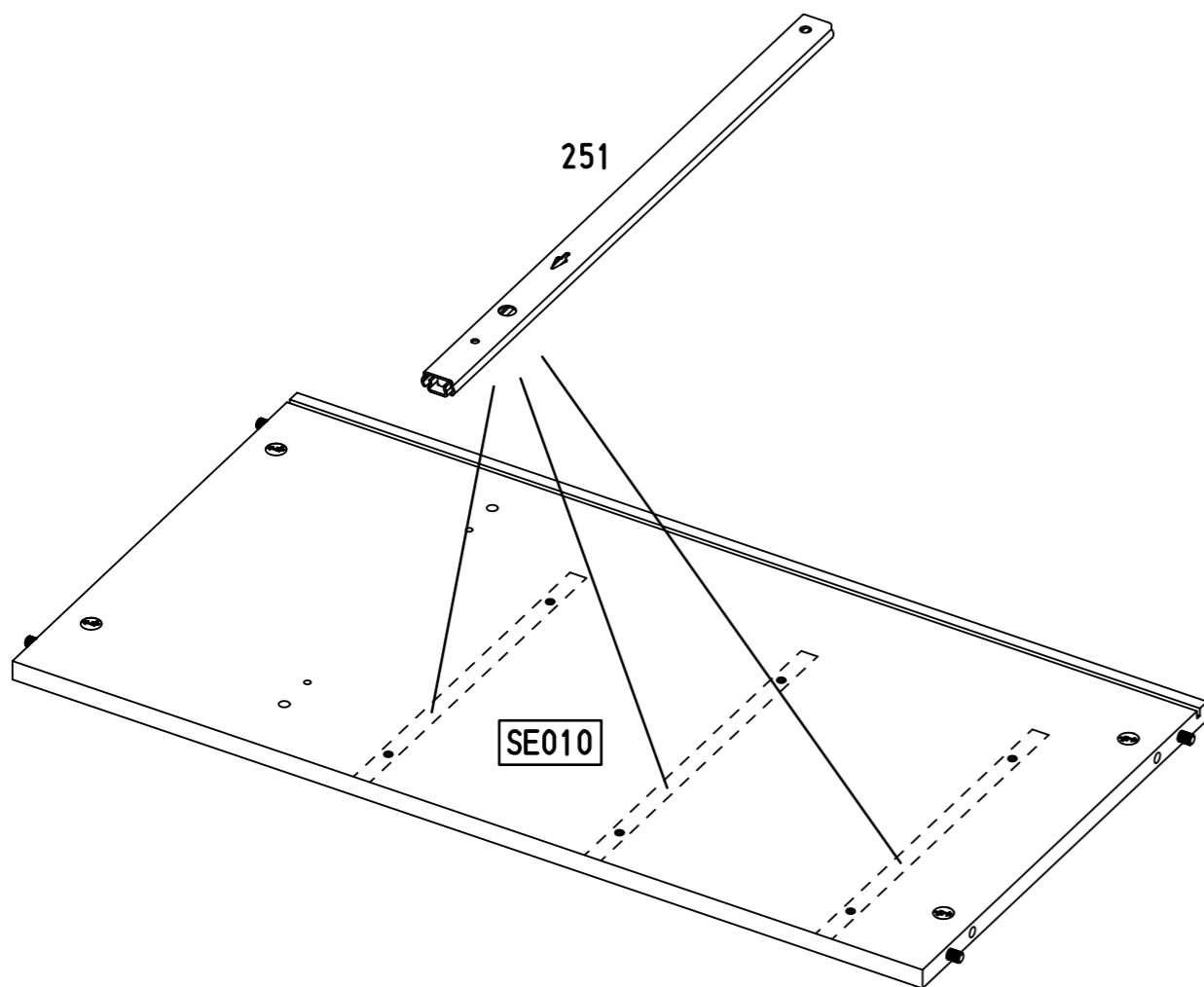
6x10,5



1.



2.



SE010

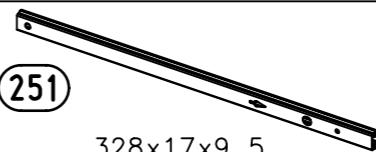
M2247

10.

7

3x (251)

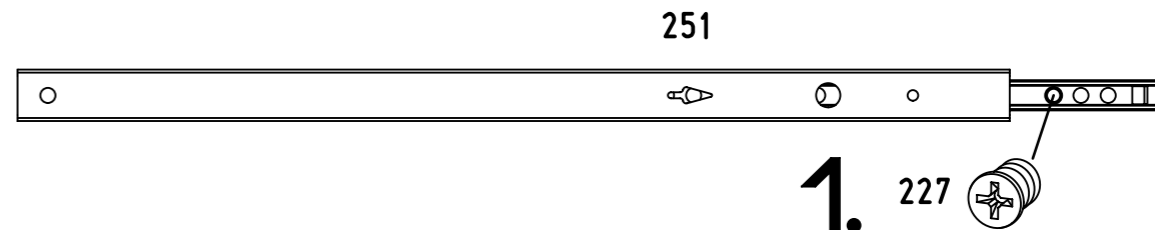
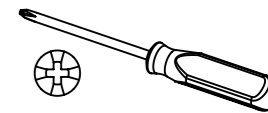
328x17x9,5



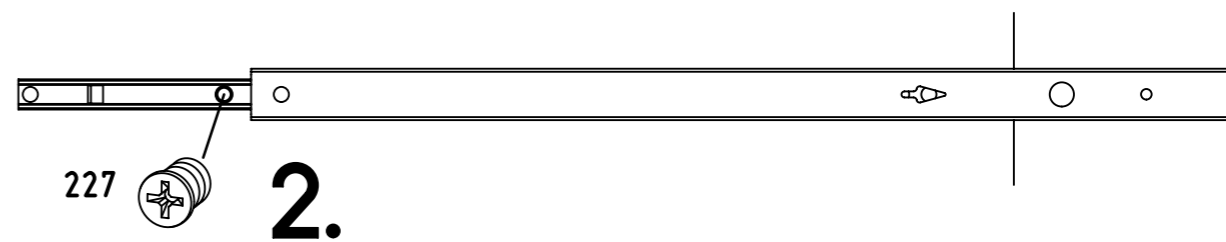
6x (227)



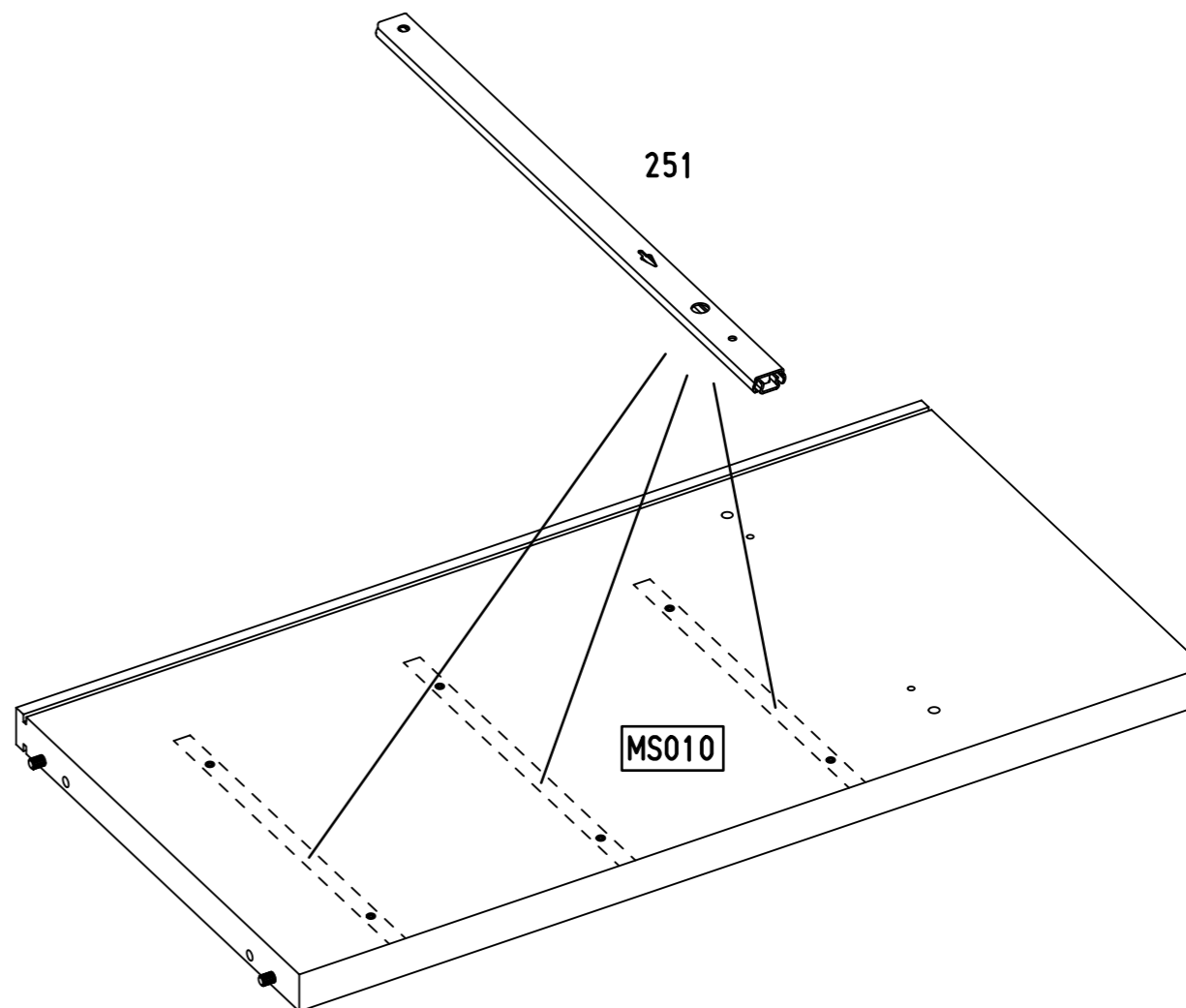
6x10,5



1.



2.

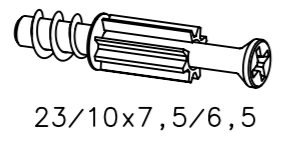


MS010

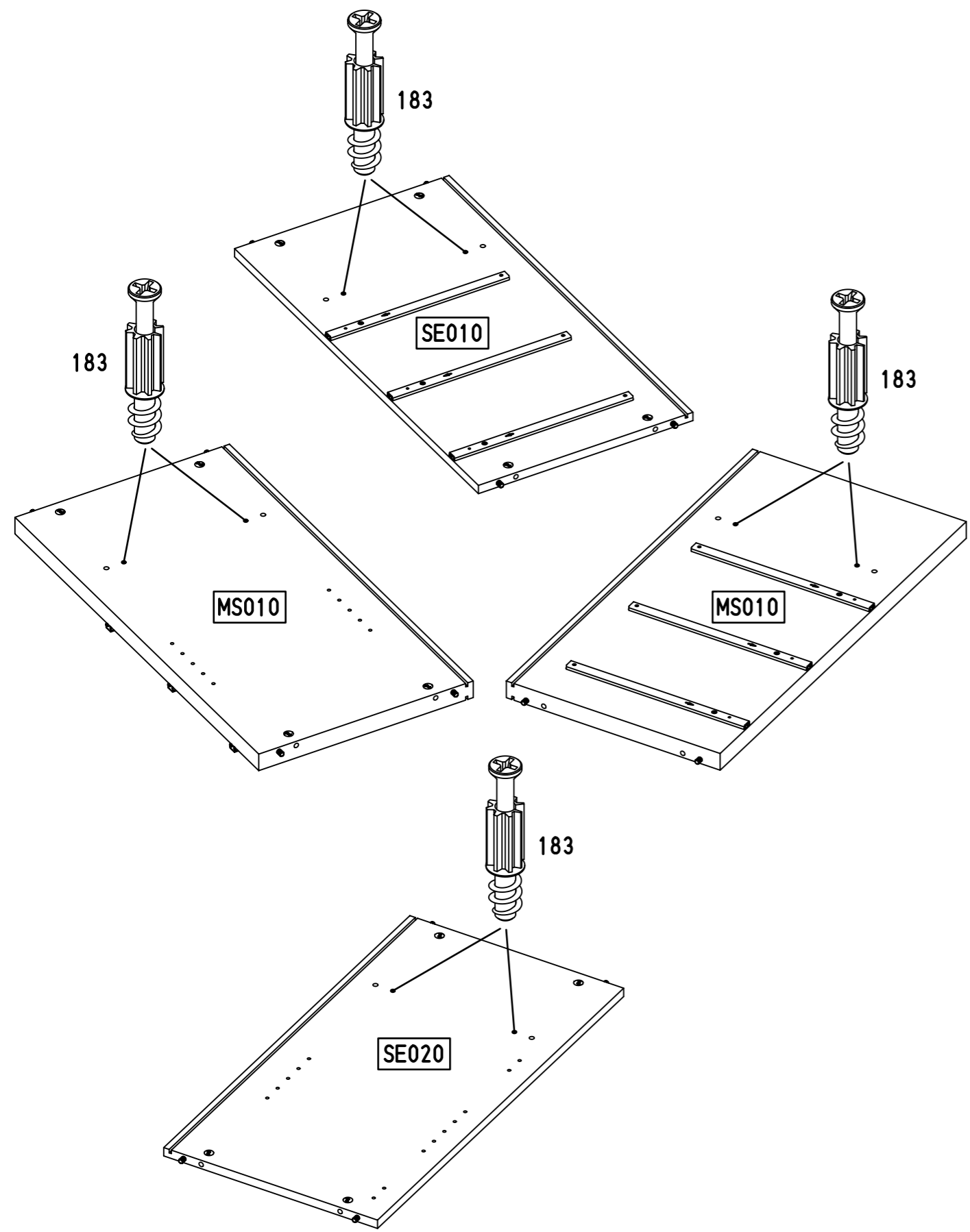
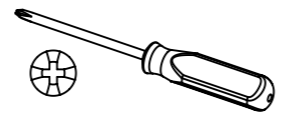
M2247

8

8x 183

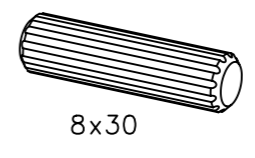


23/10x7,5/6,5

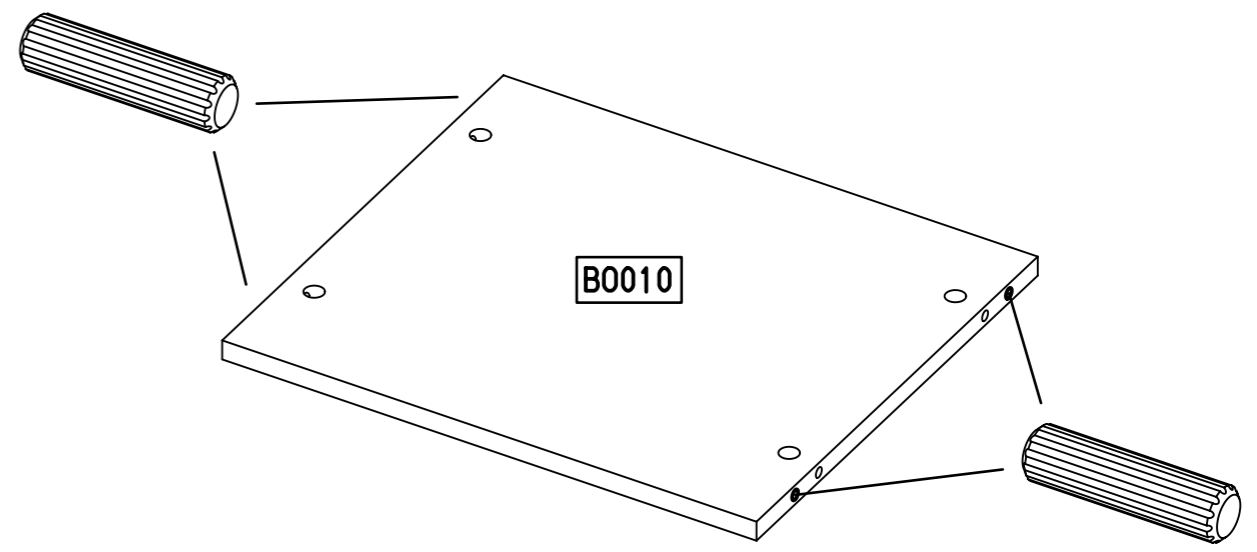


9

8x 18

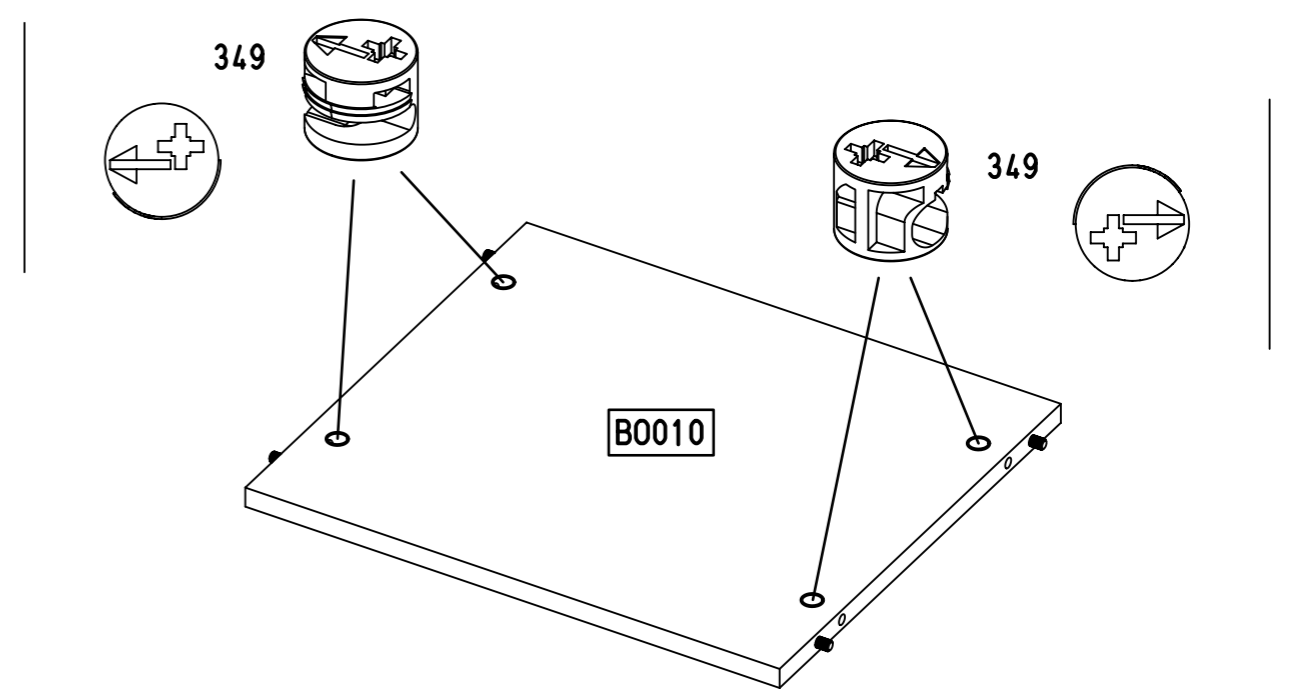
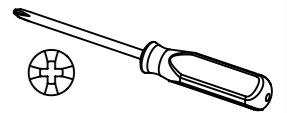


8x30

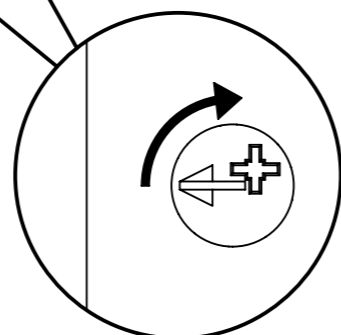
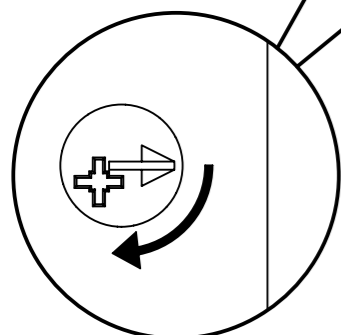
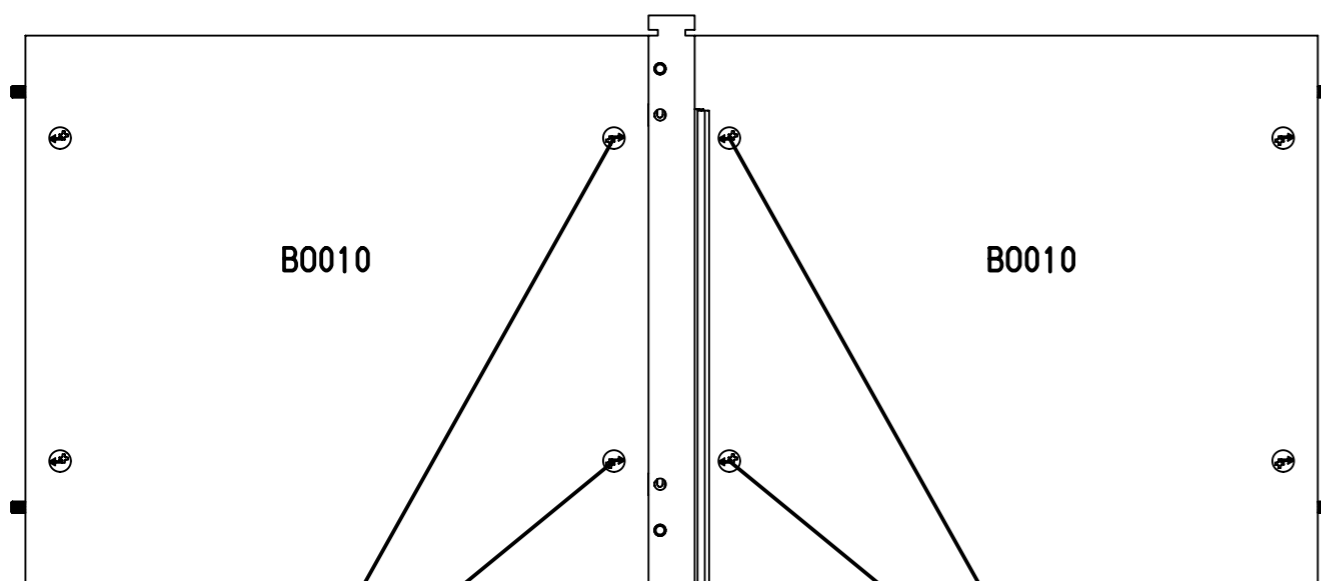
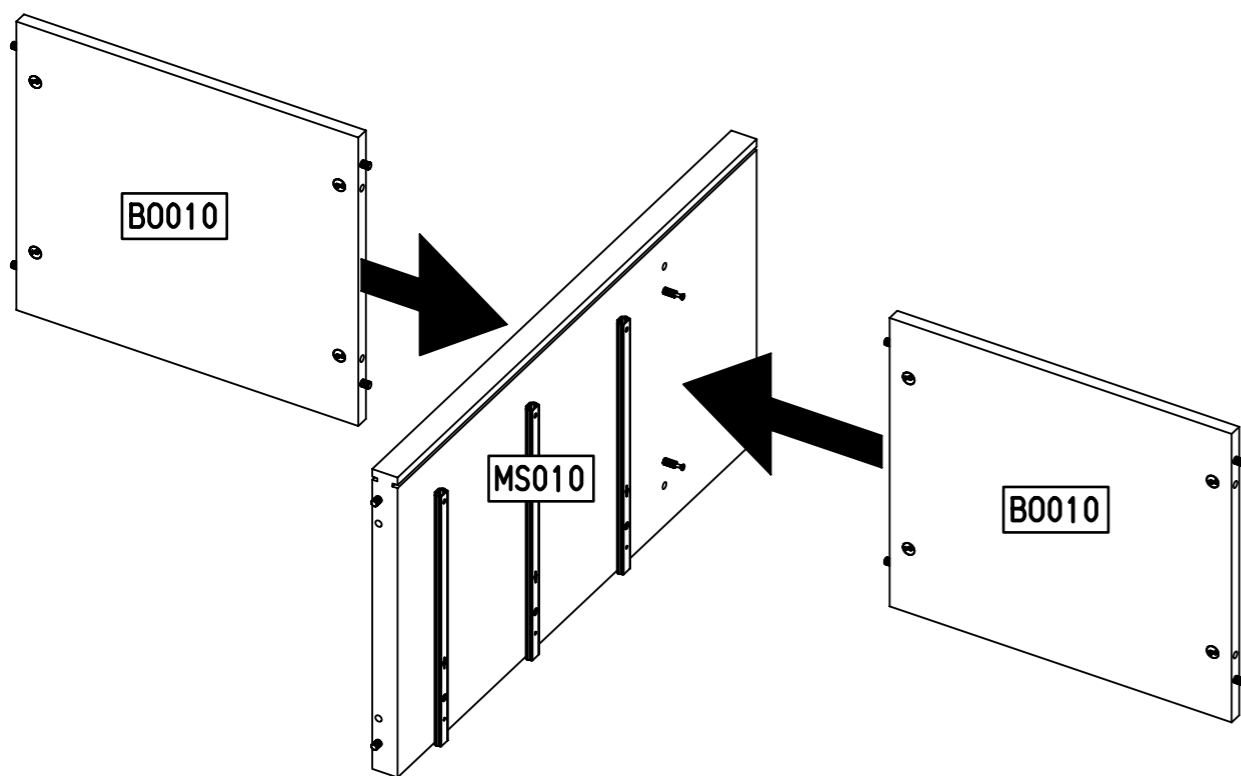
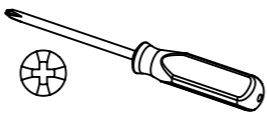


10

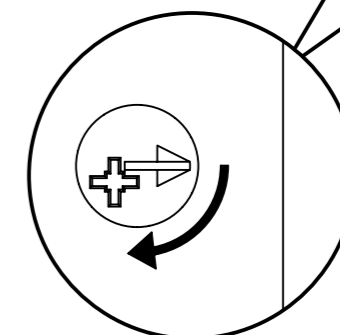
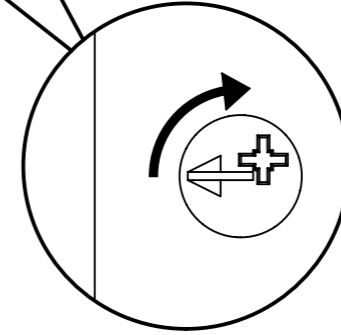
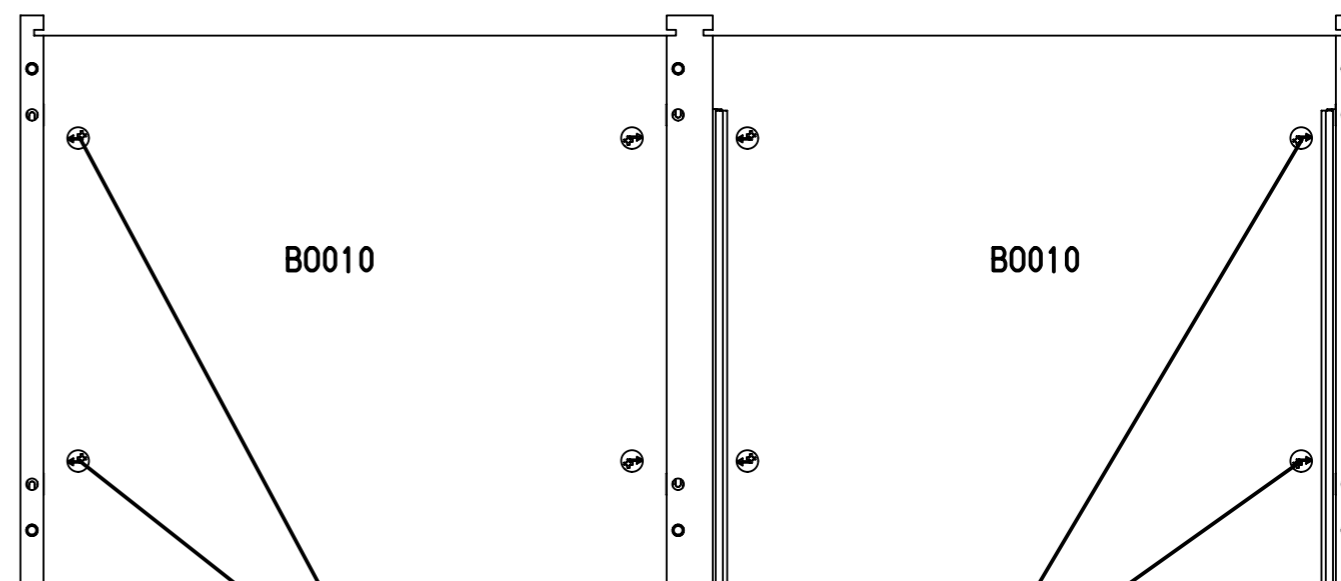
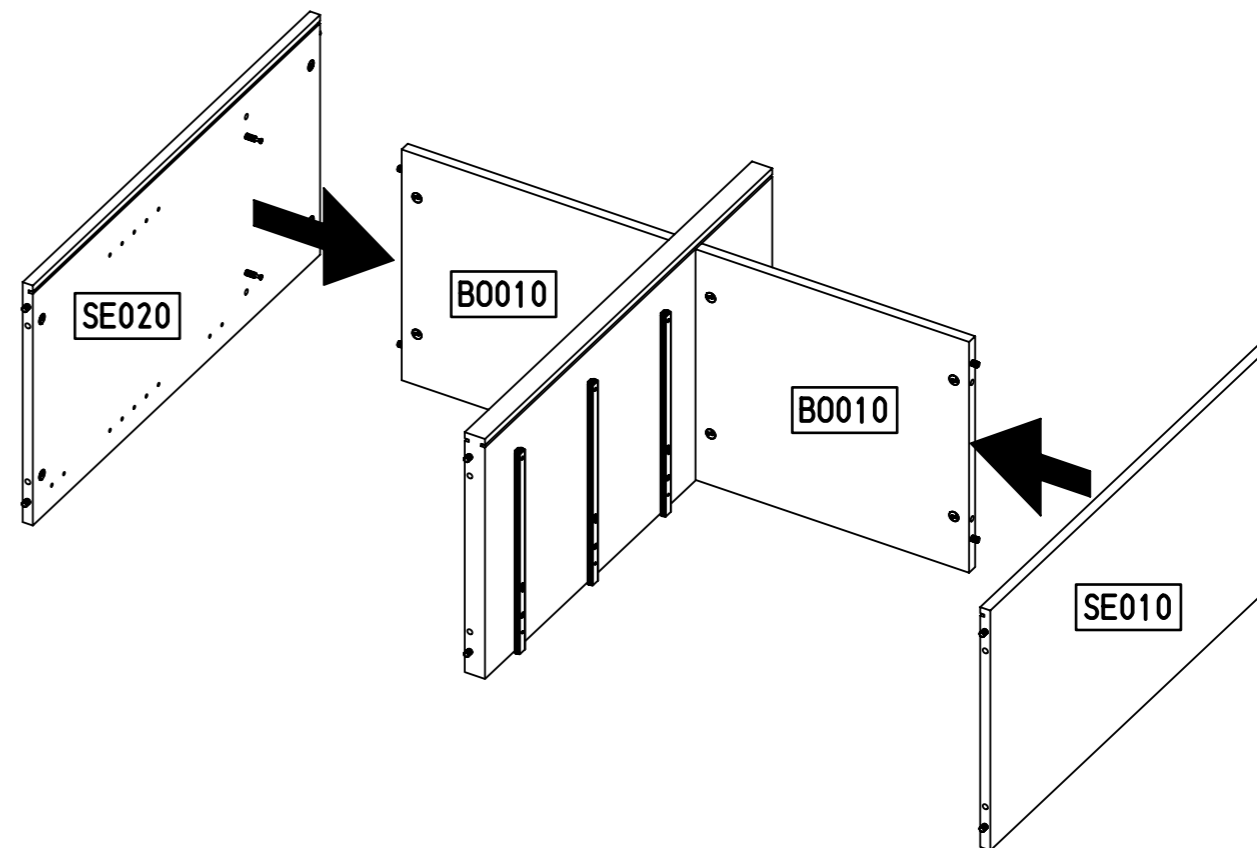
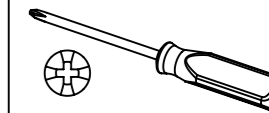
8x 349



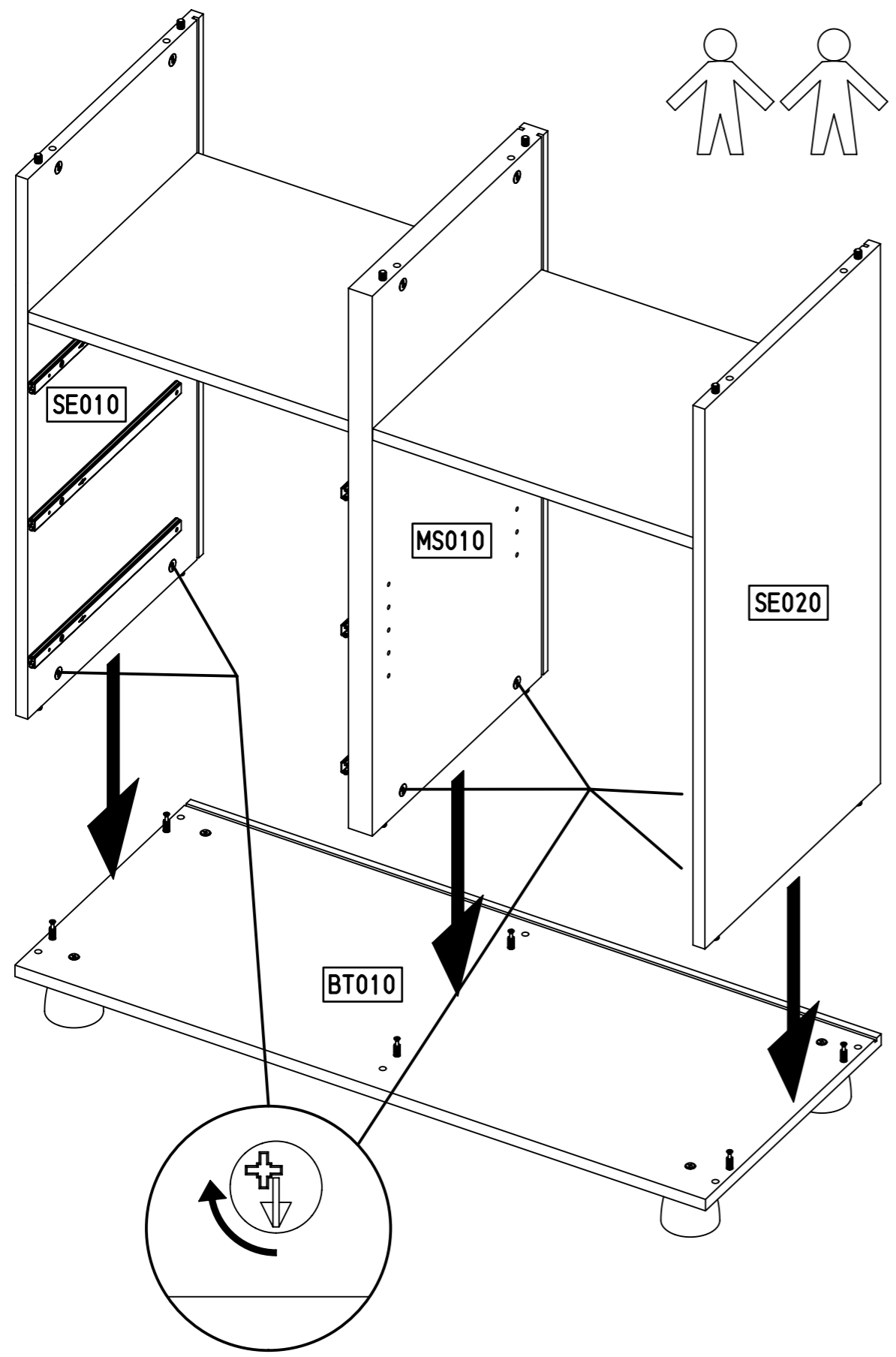
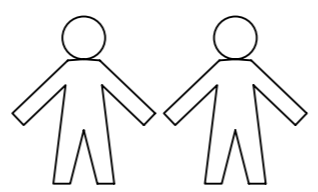
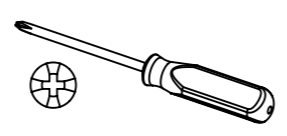
11



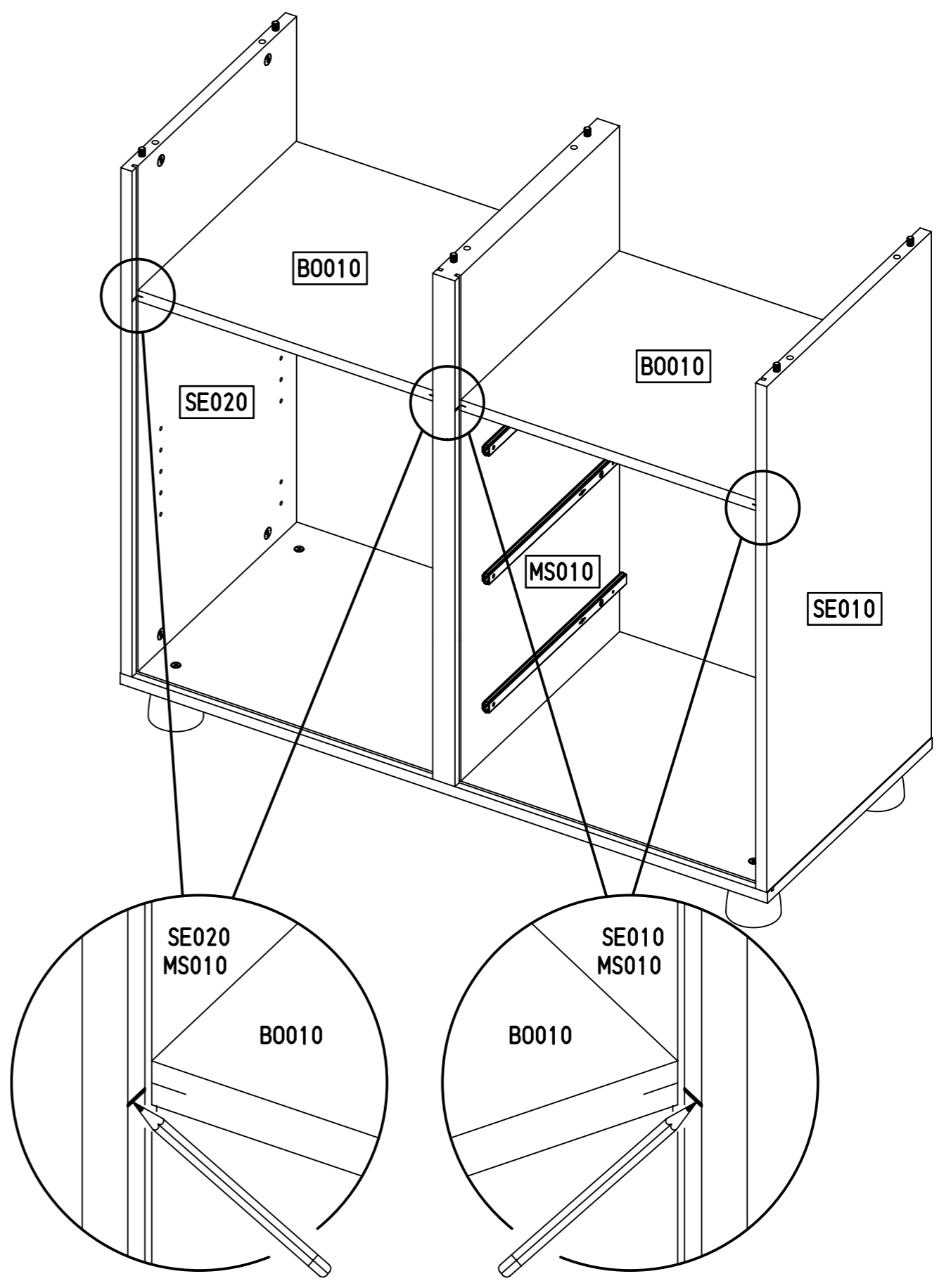
12



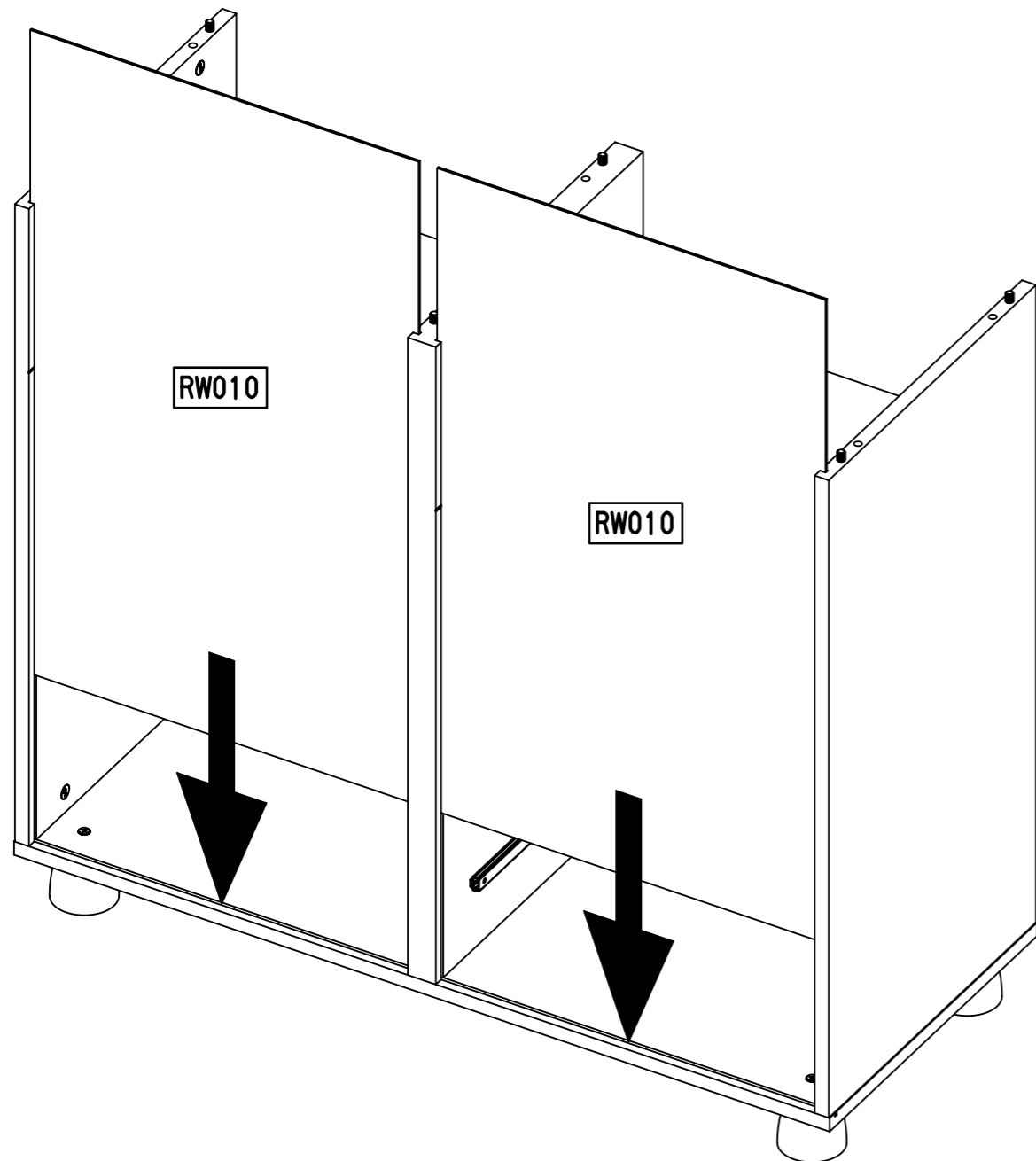
13



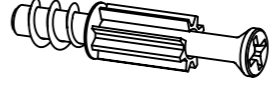
14

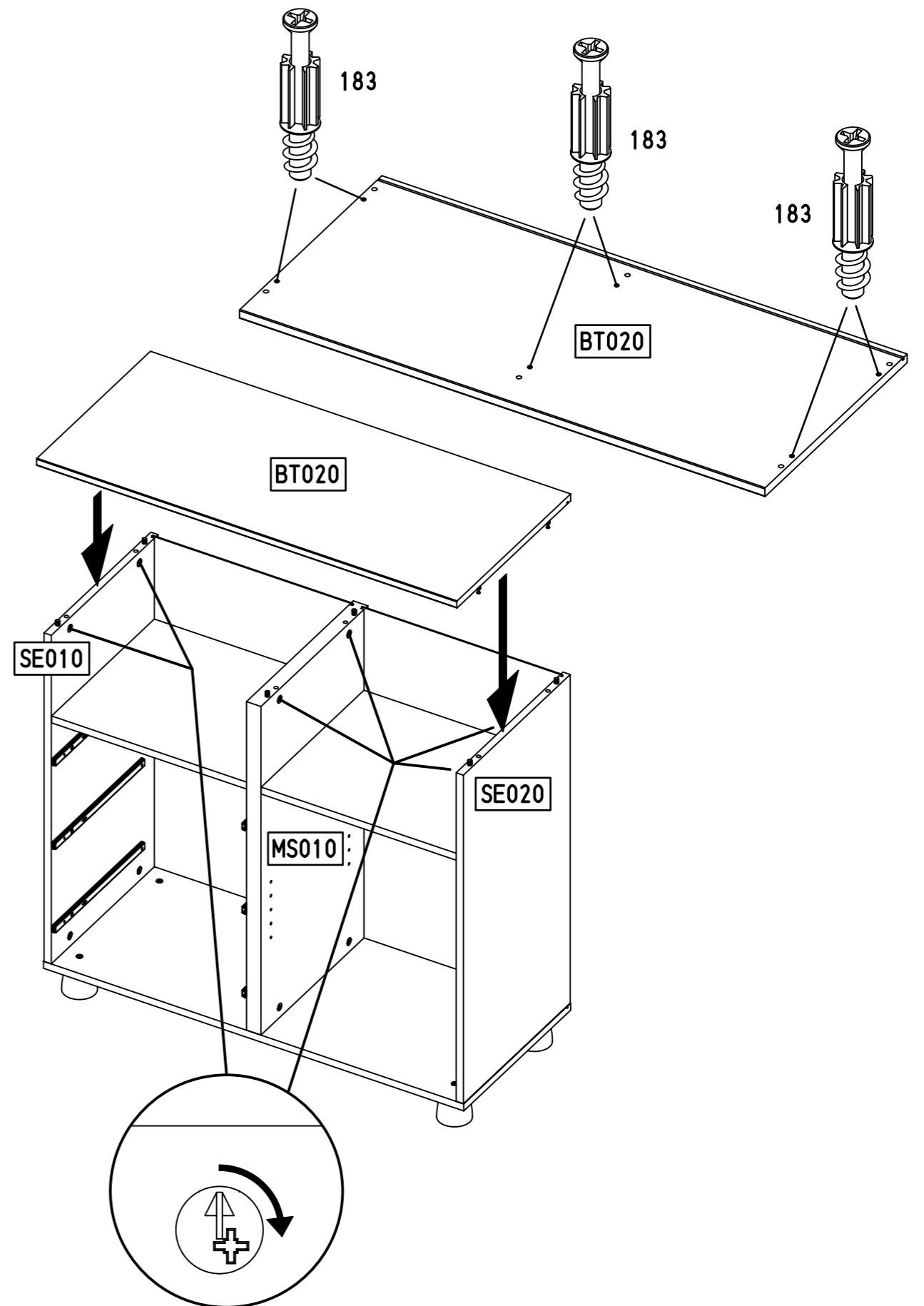
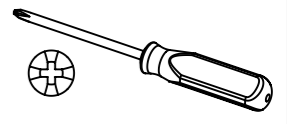


15



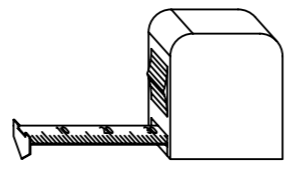
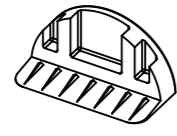
16

6x (183) 
23/10x7,5/6,5

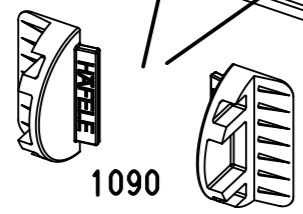
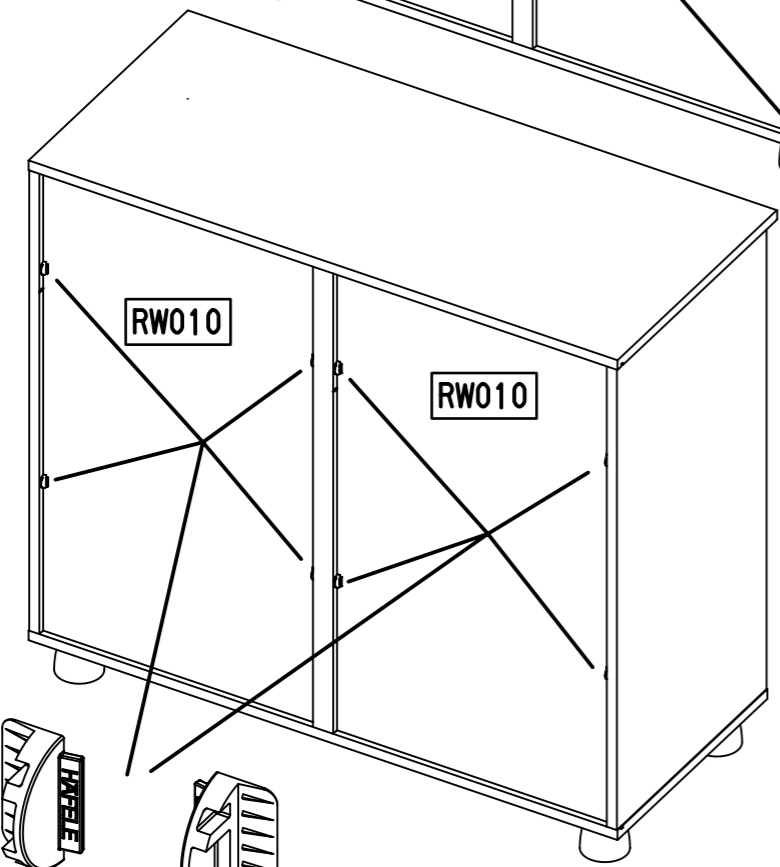
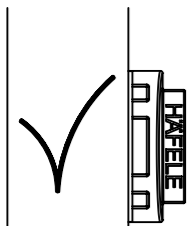
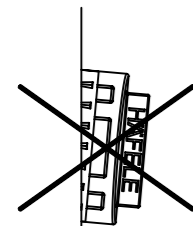
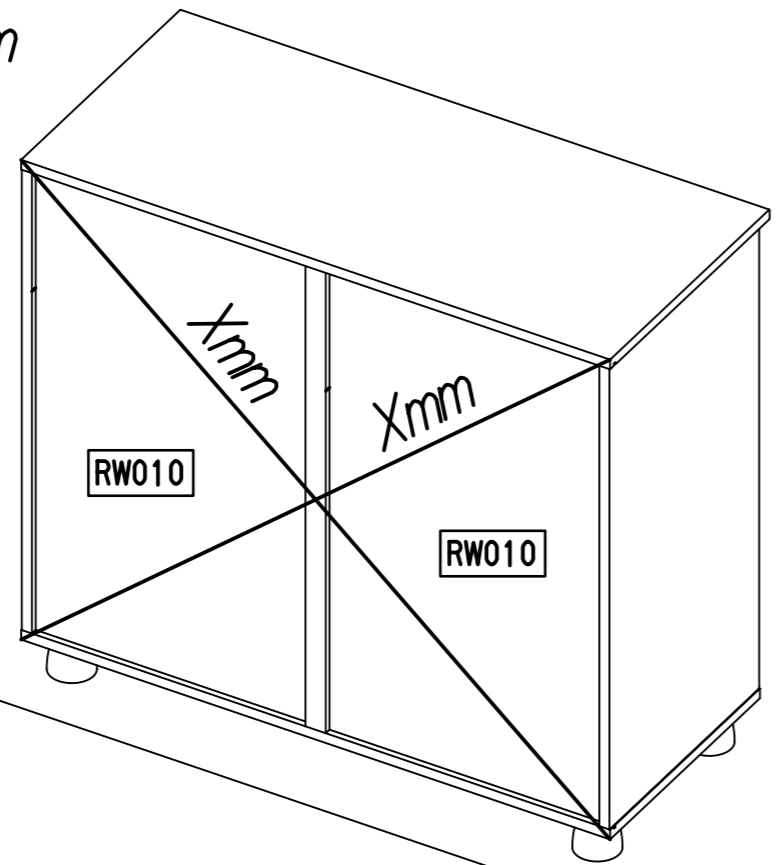
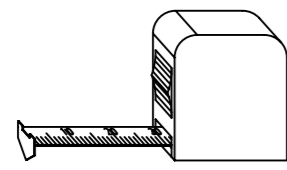


17

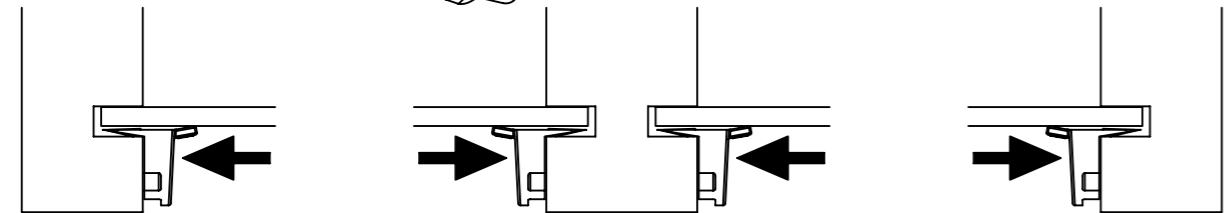
8x 1090



Xmm = Xmm

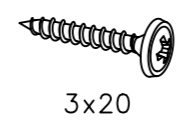


1090

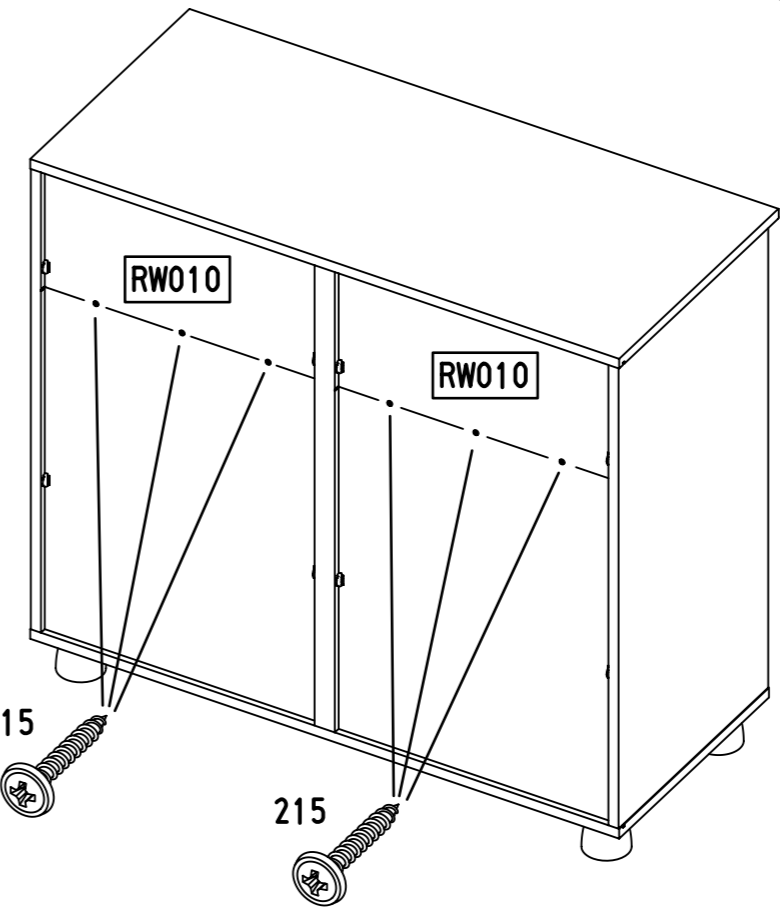
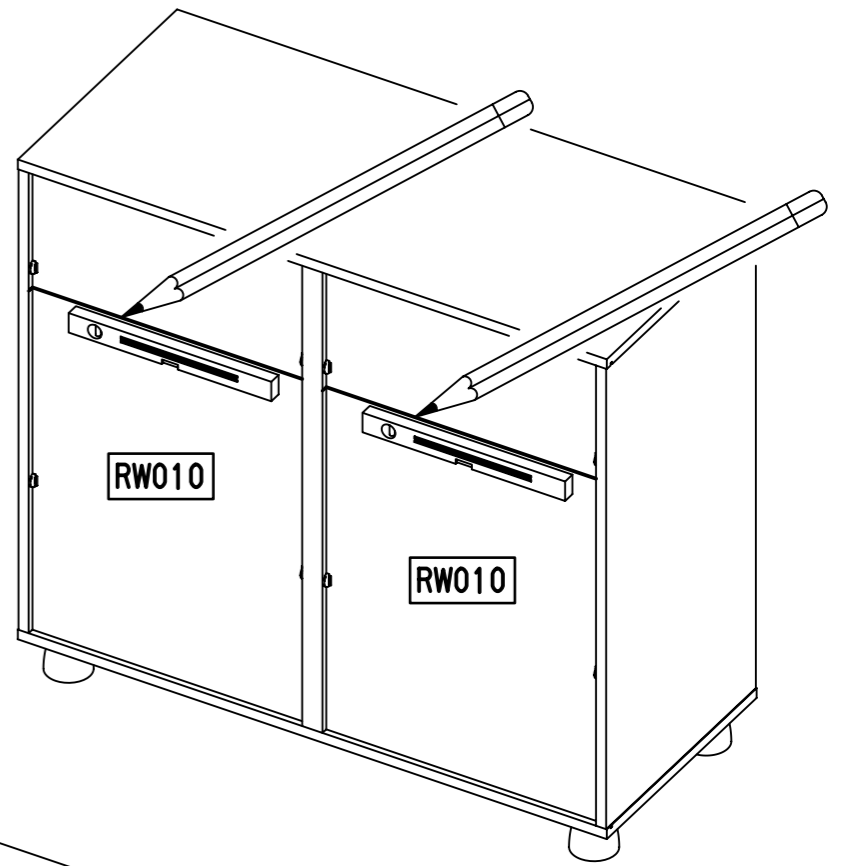
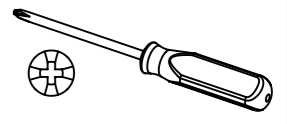
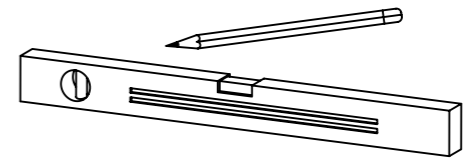


18

6x 215

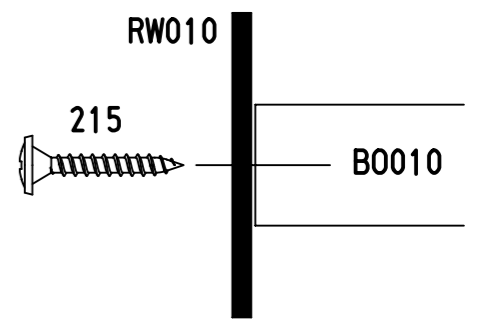


3x20



215

215



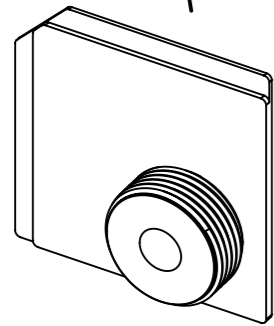
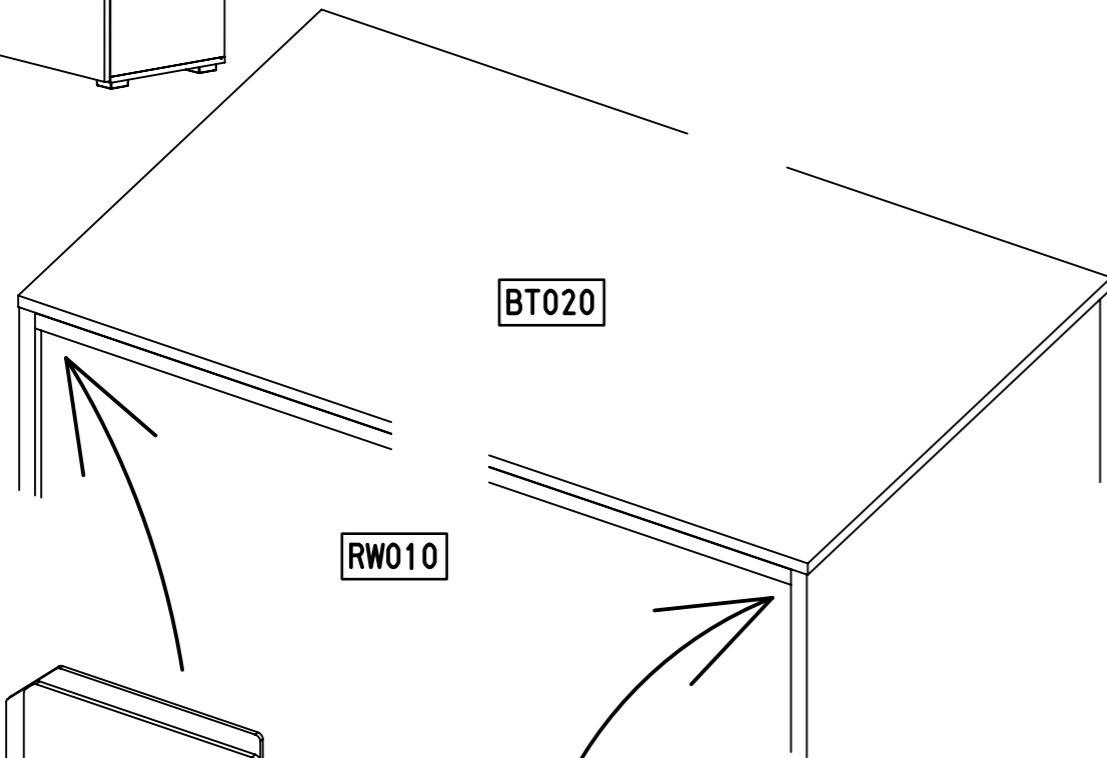
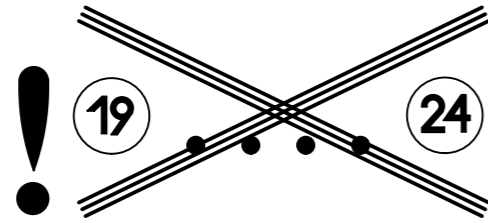
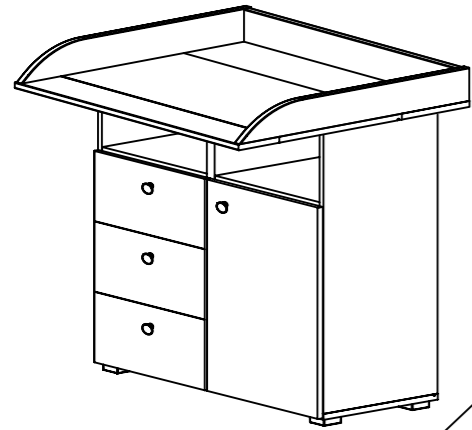
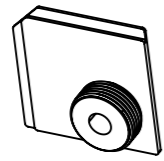
RW010

215

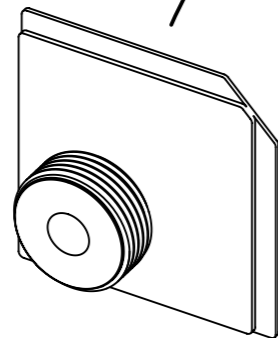
B0010

19

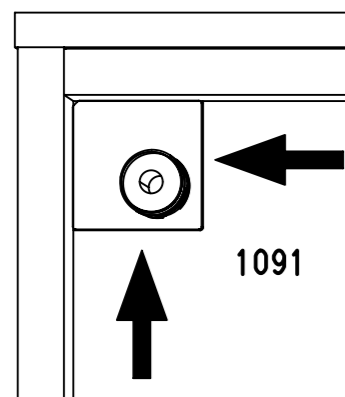
2x 1091



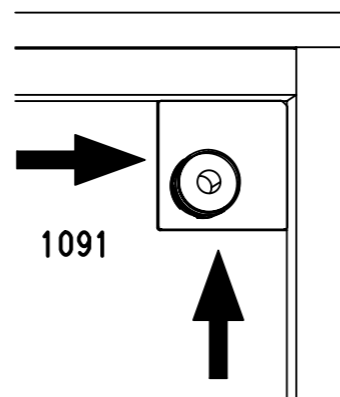
1091



RW010



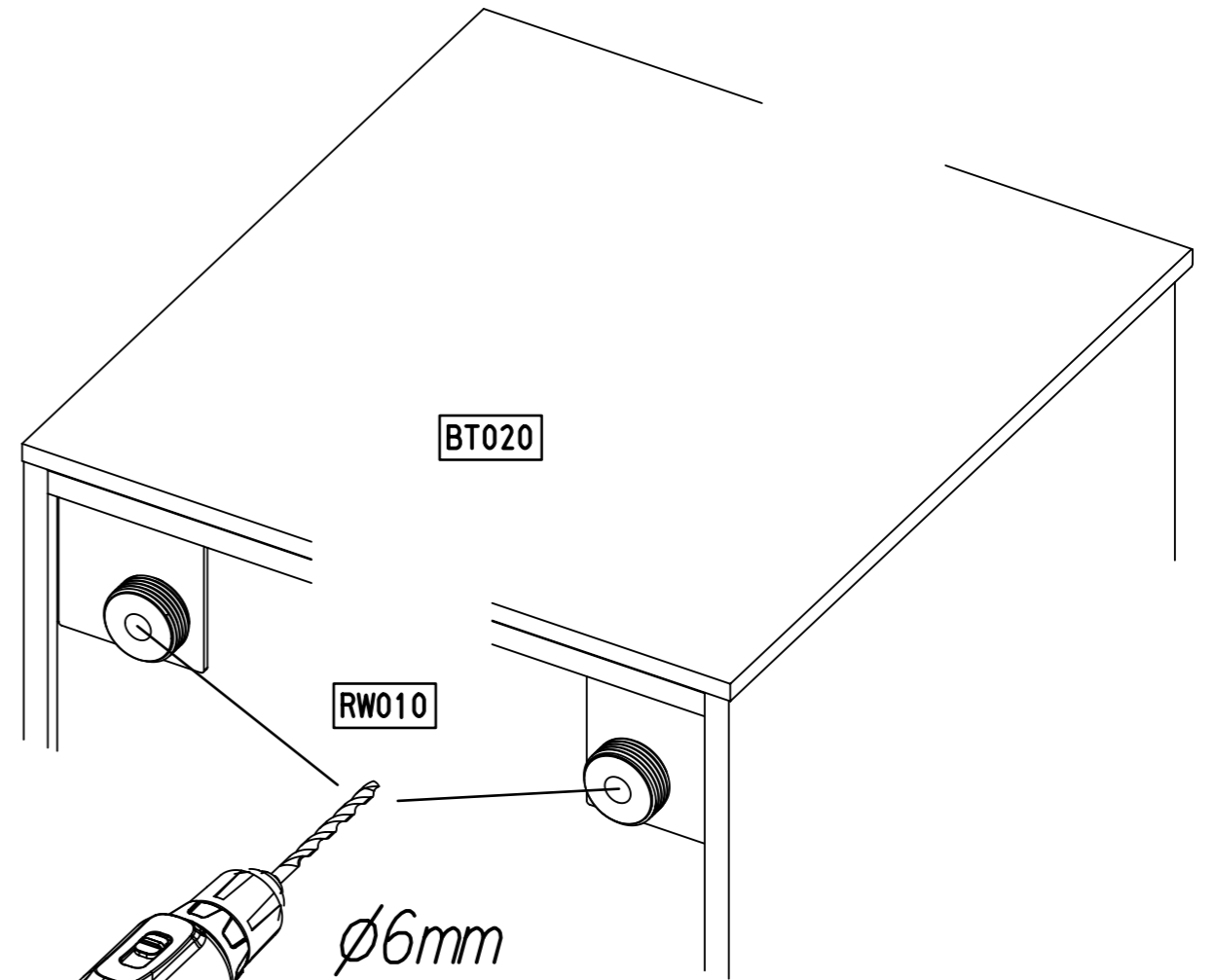
1091



1091

20

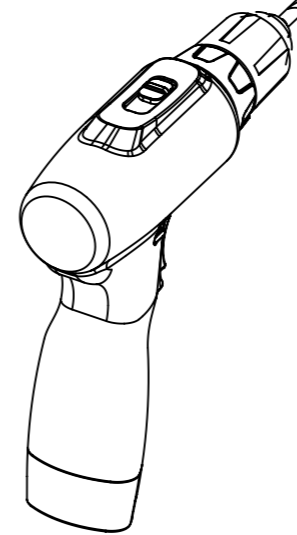
ø6mm



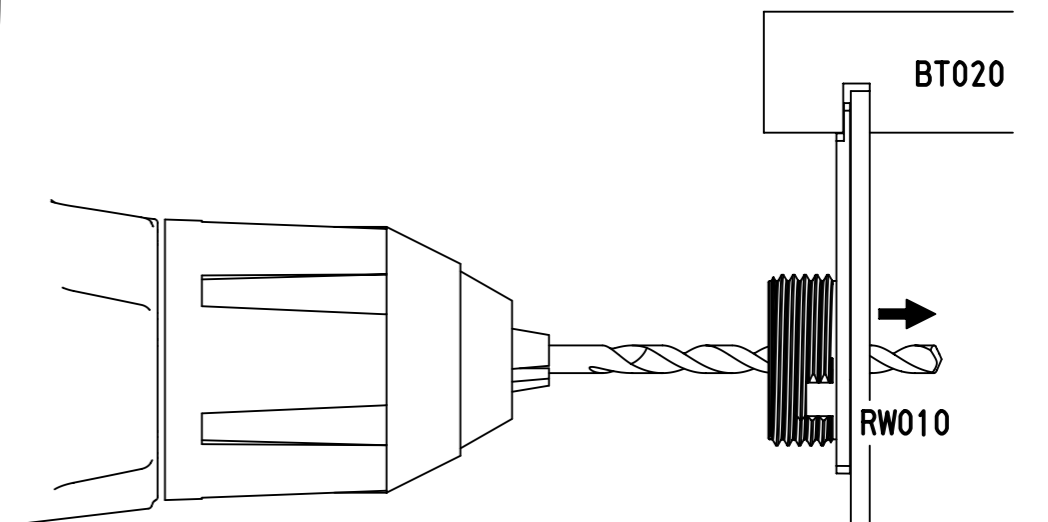
BT020

RW010

ø6mm



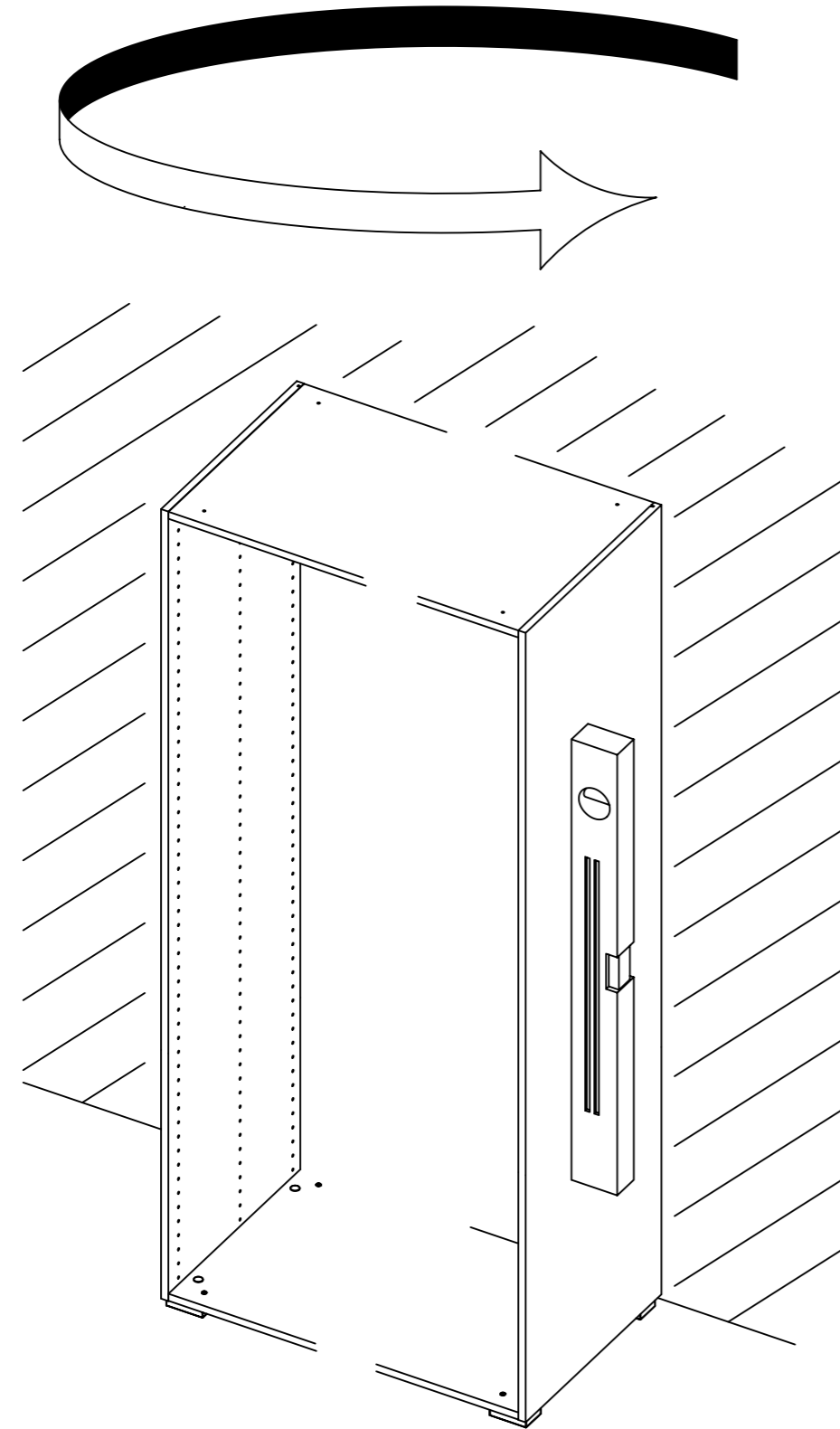
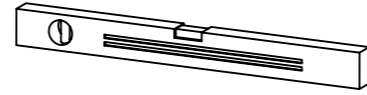
BT020



RW010

23.

21

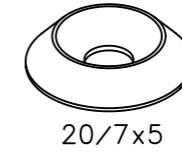


M2247

24.

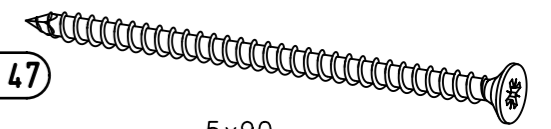
22

2x 1093

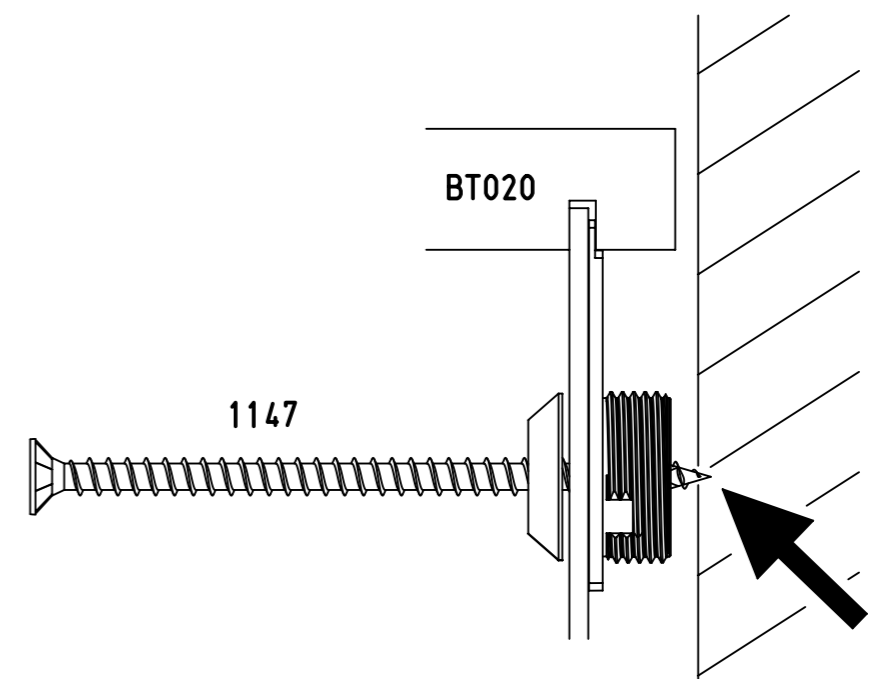
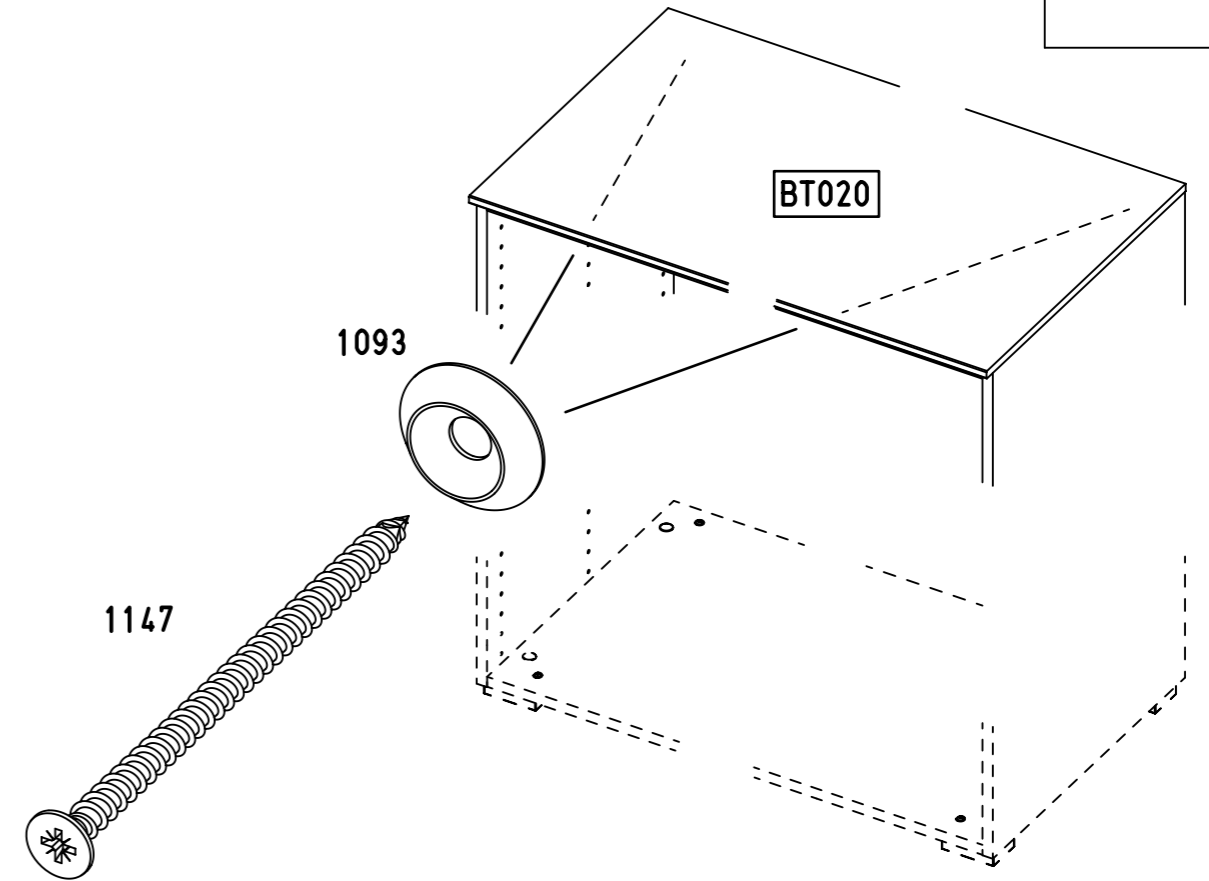
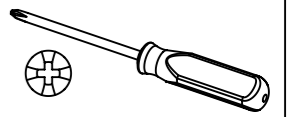


20/7x5

2x 1147

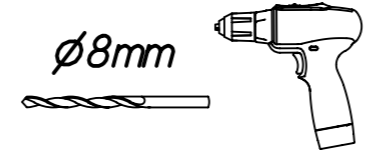


5x90

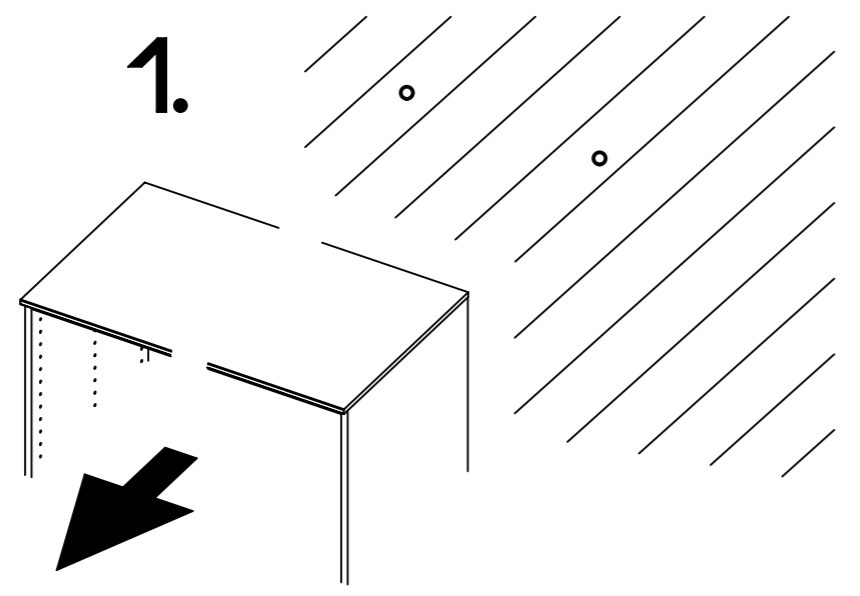


M2247

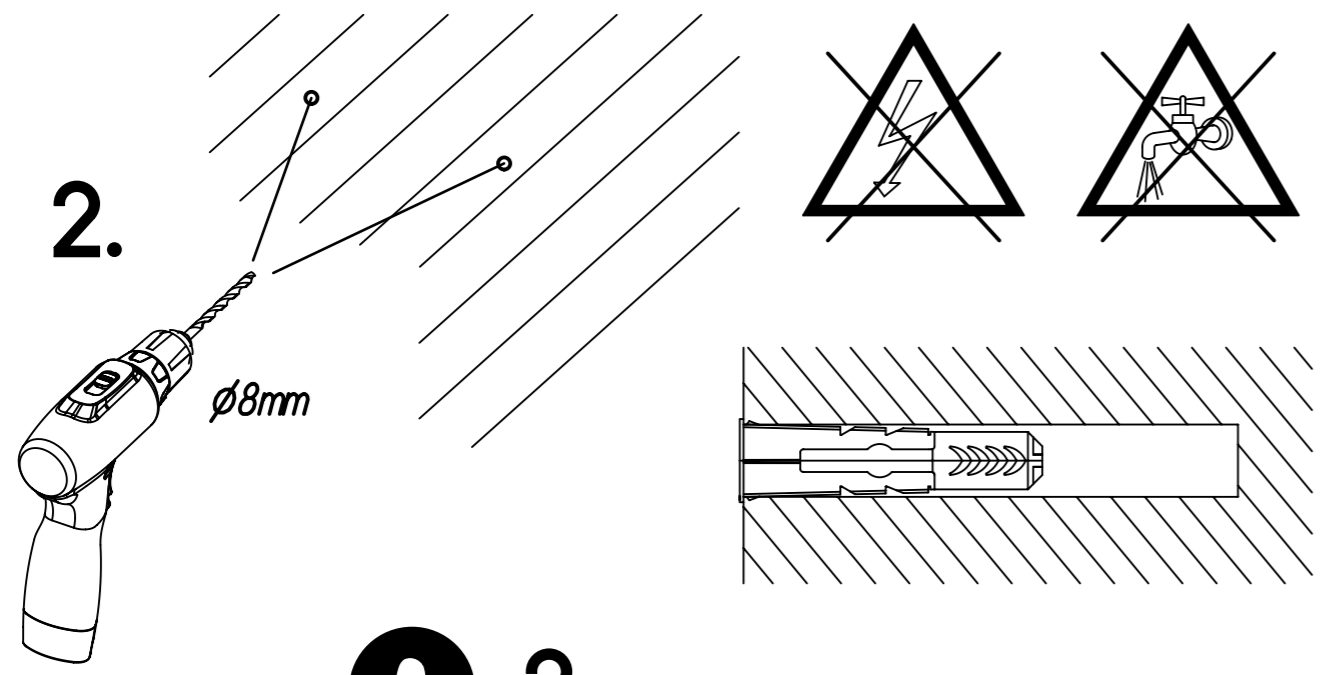
23



1.

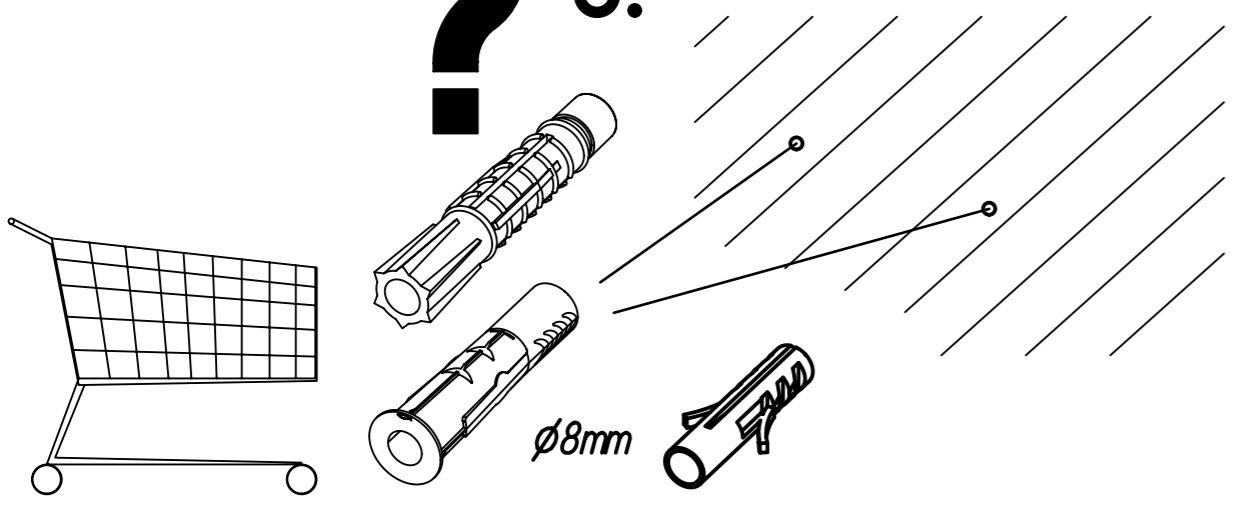


2.

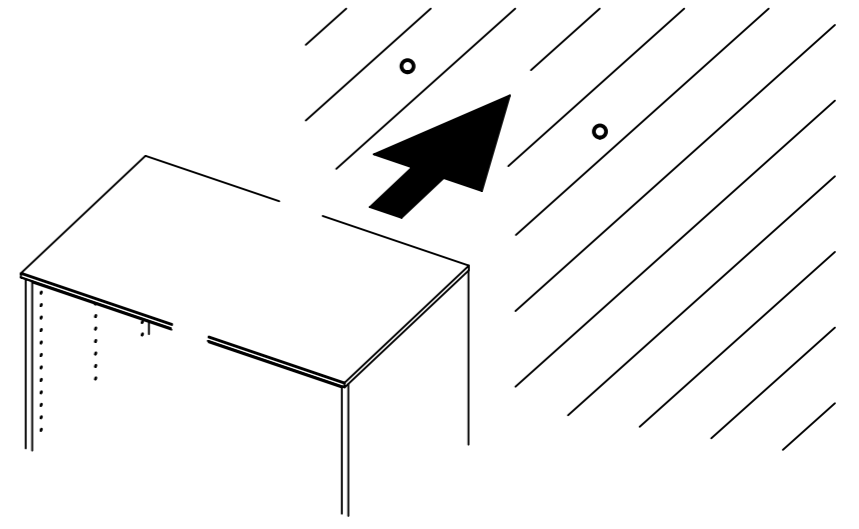
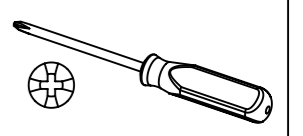


?

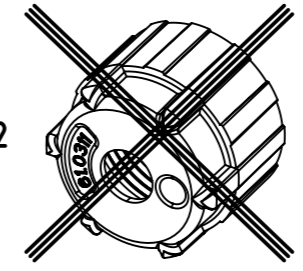
3.



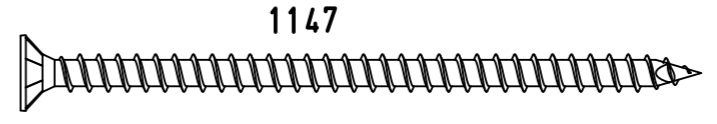
24



1092



1147

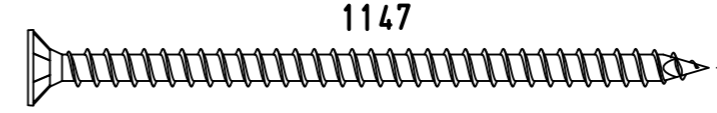


1093

10-15mm



1147

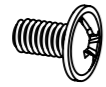


1093

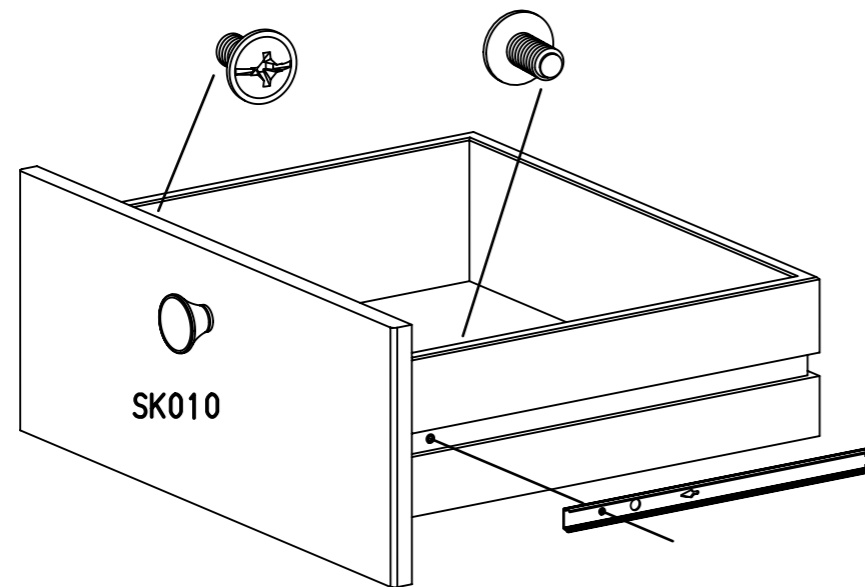
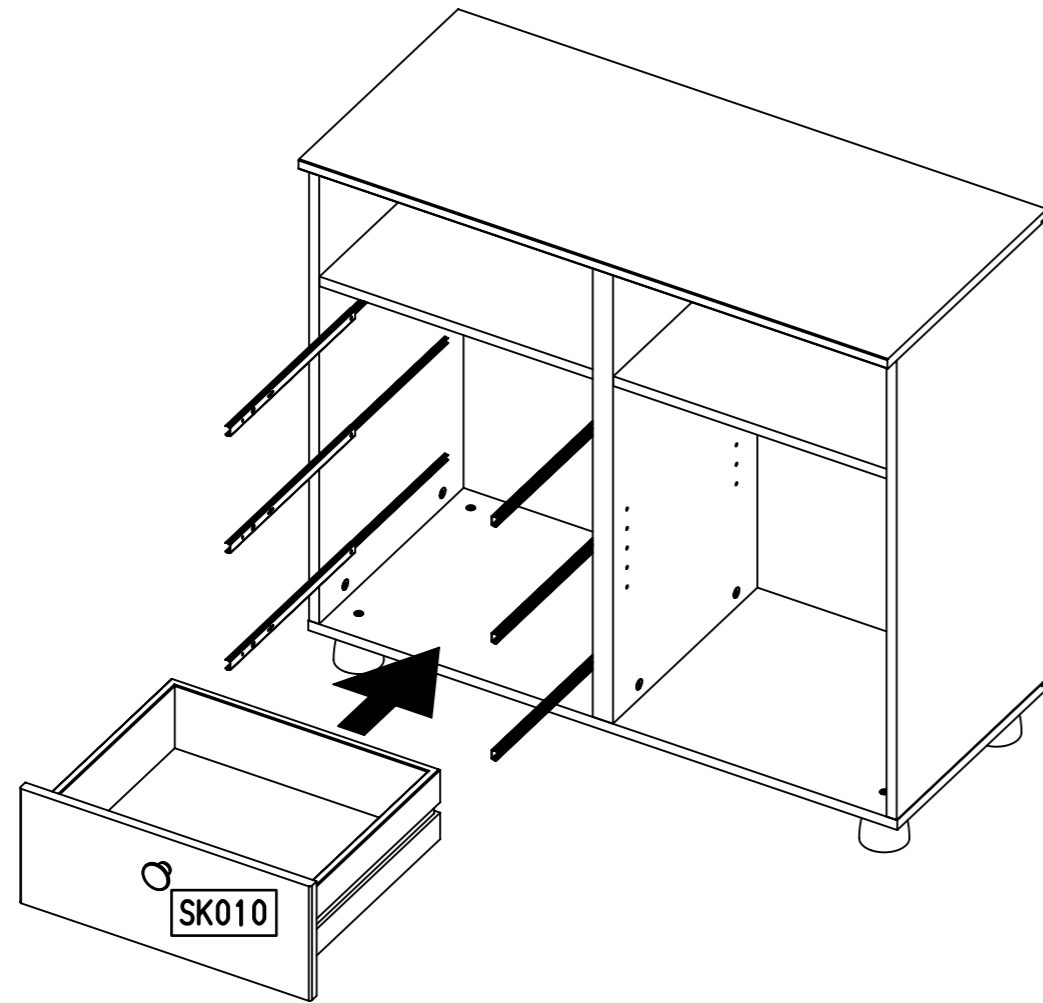
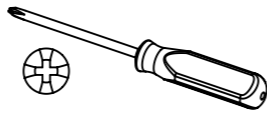
1092

25

6x 568

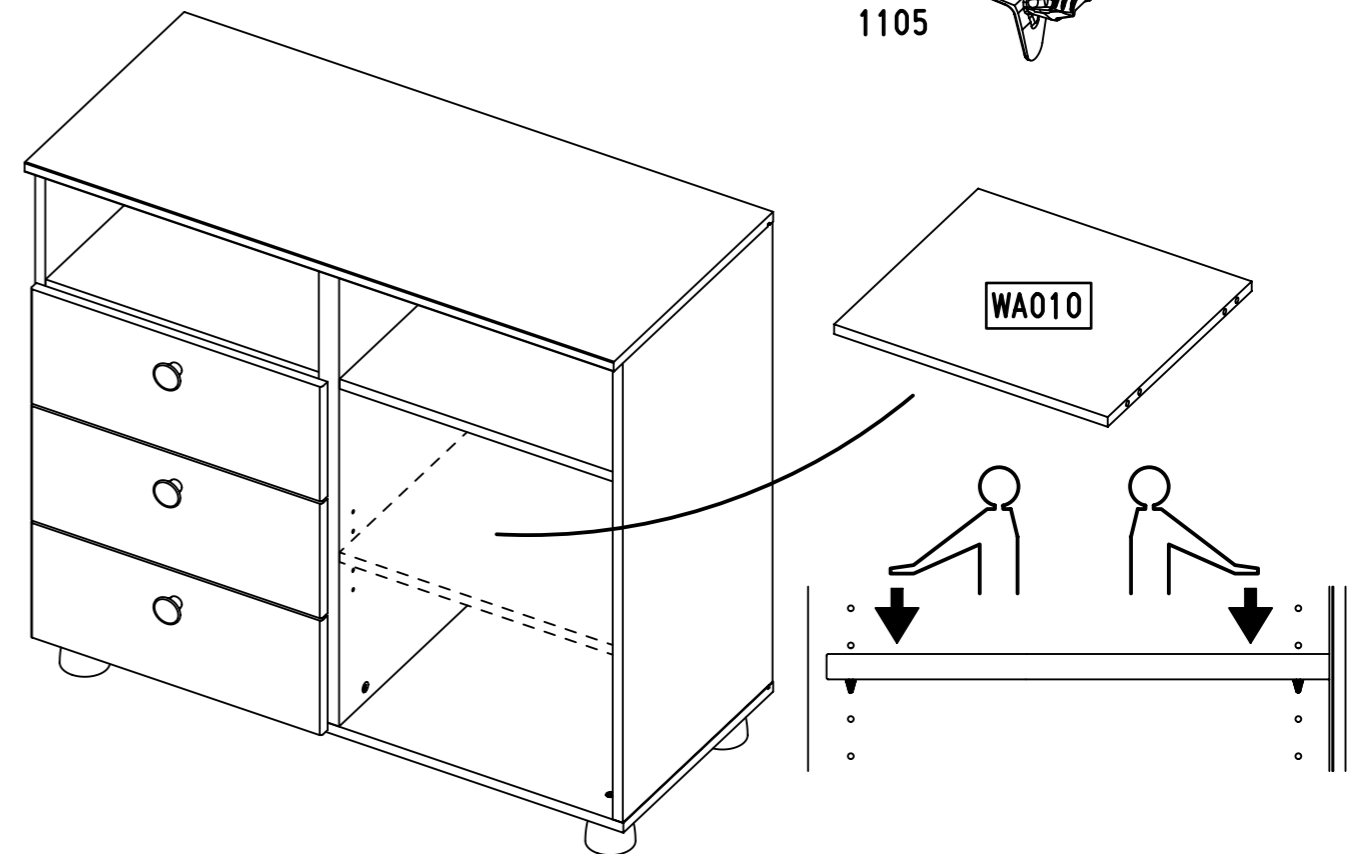
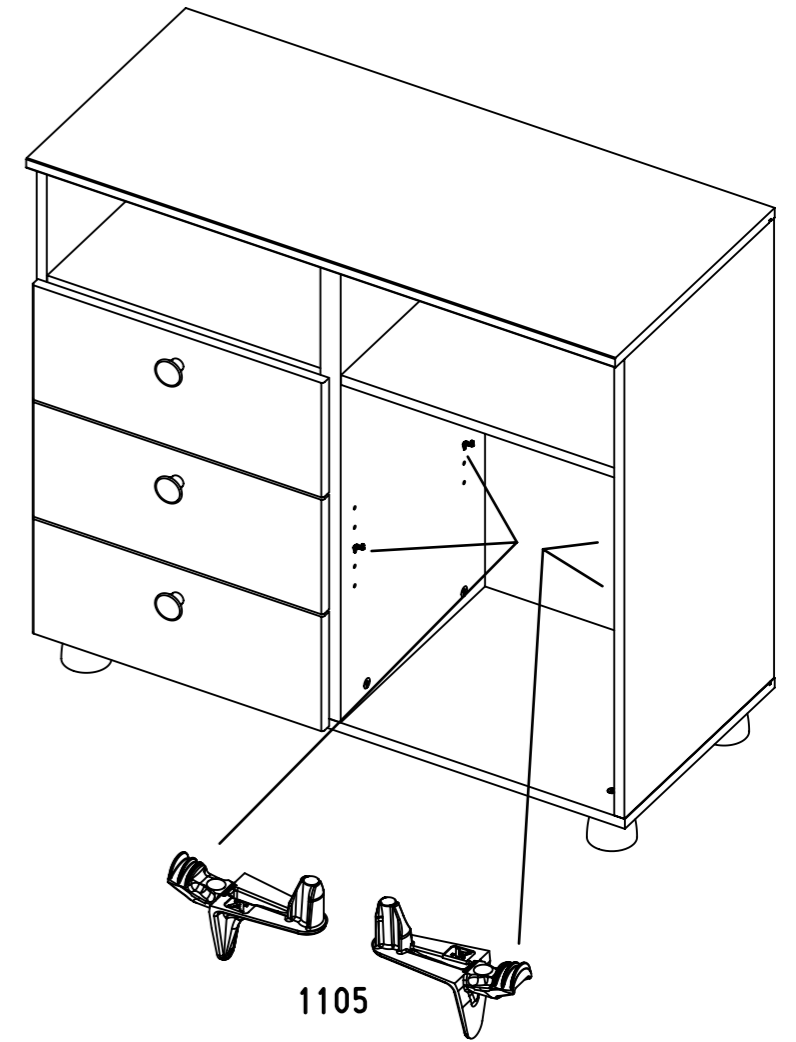
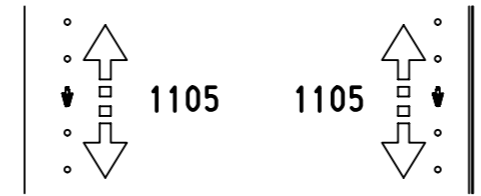
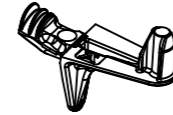


M4x9



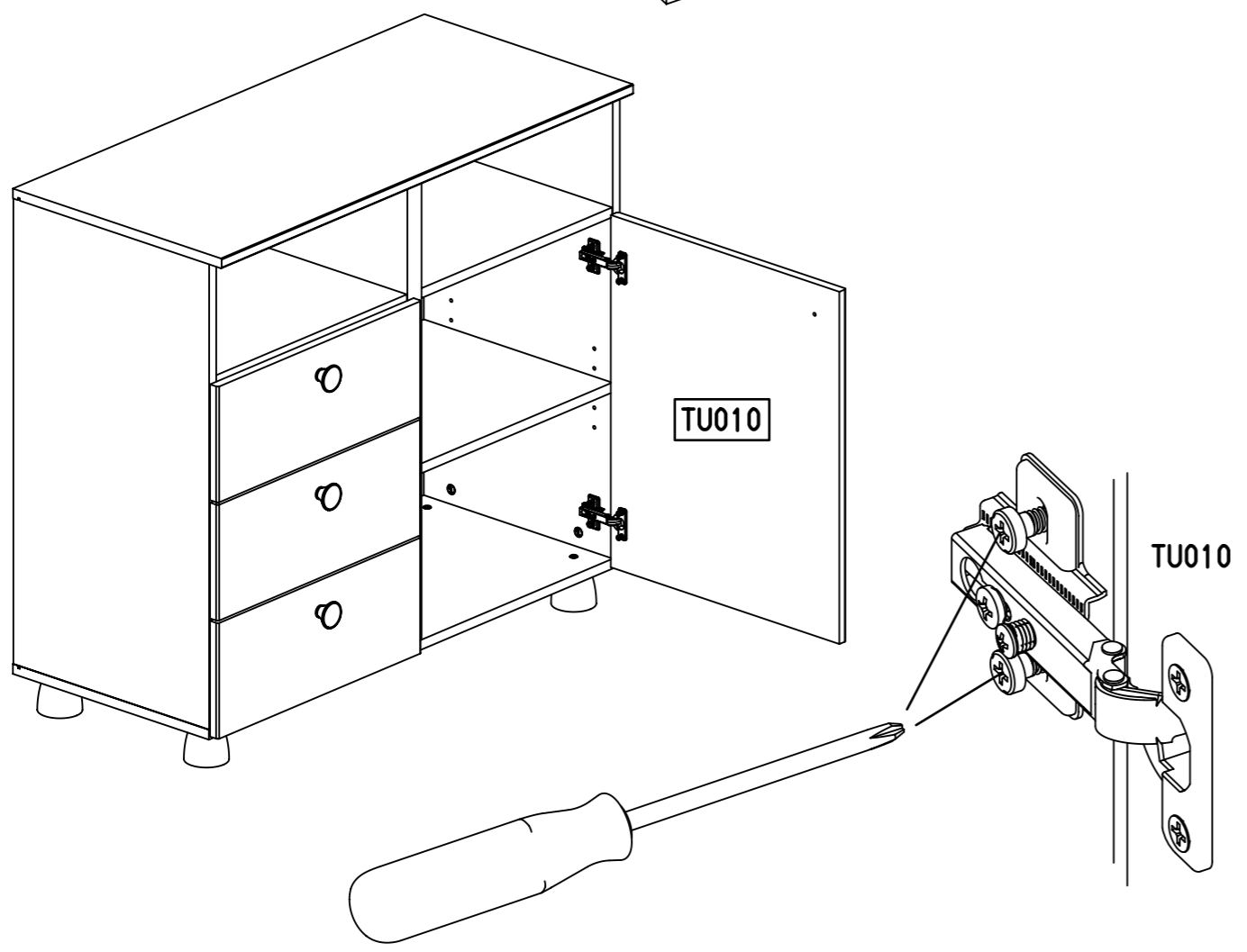
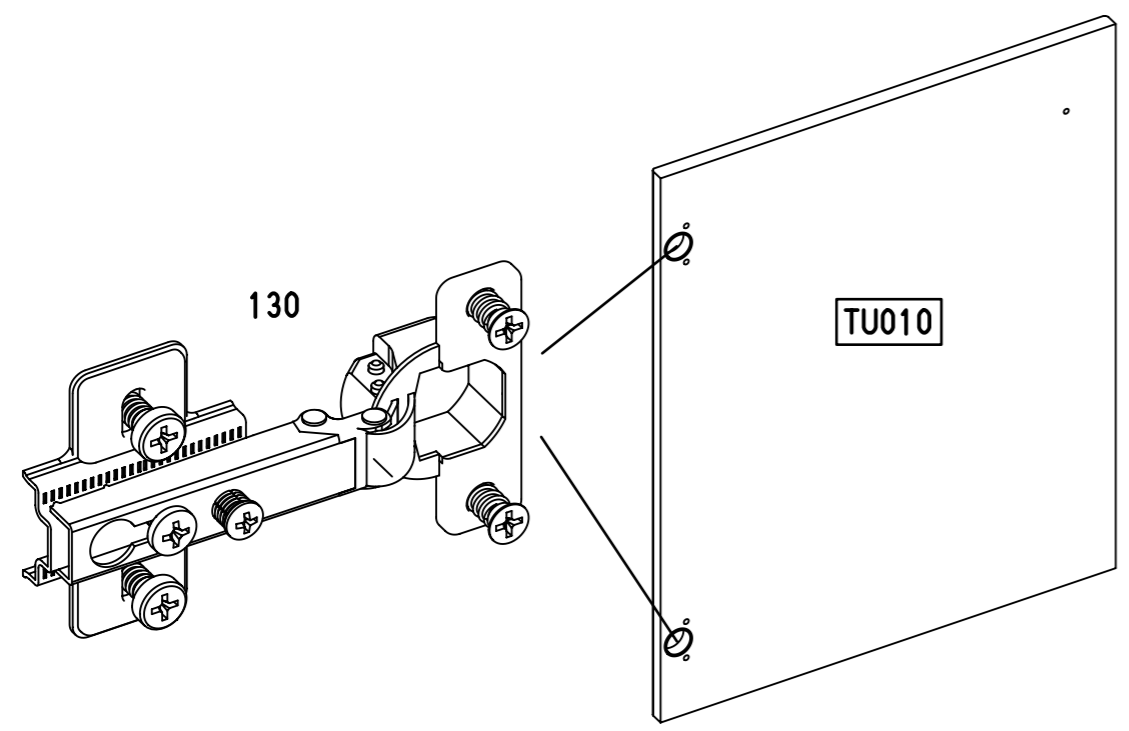
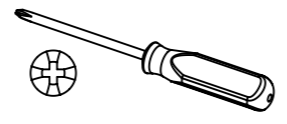
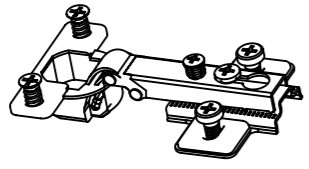
26

4x 1105

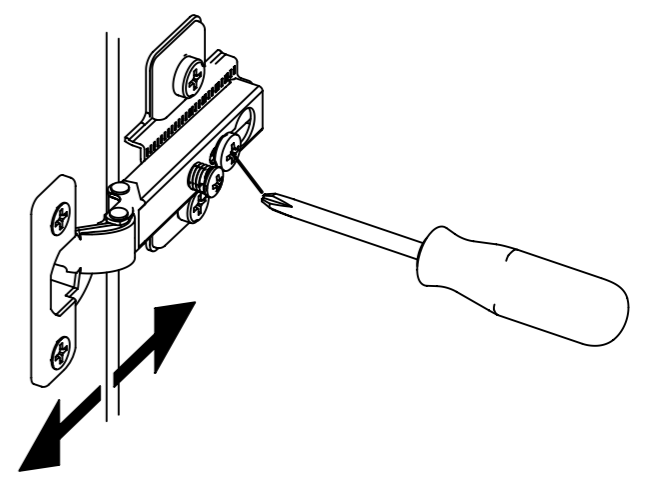
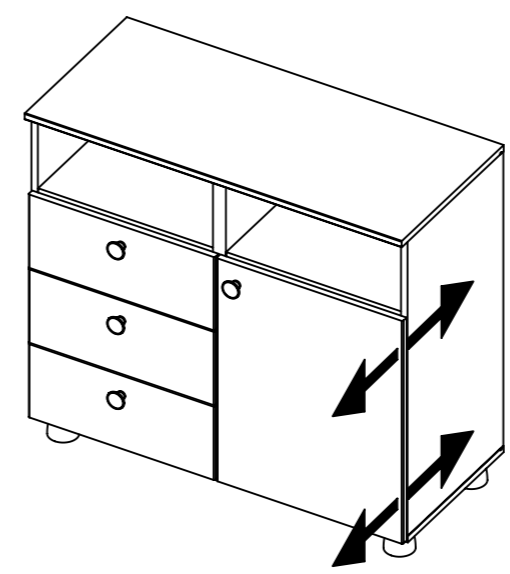
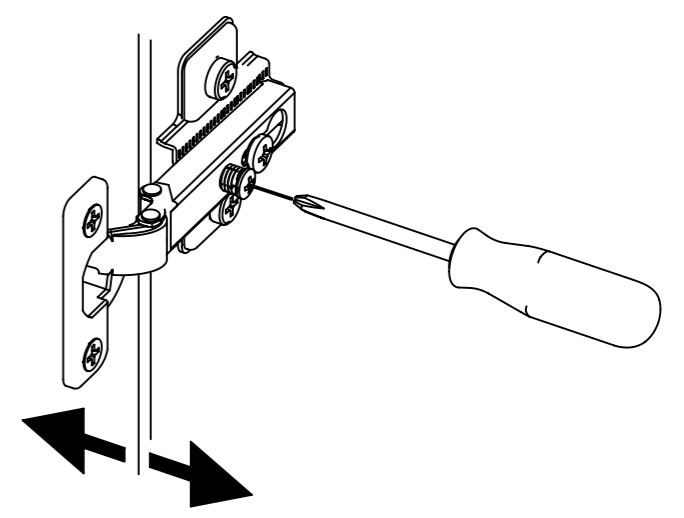
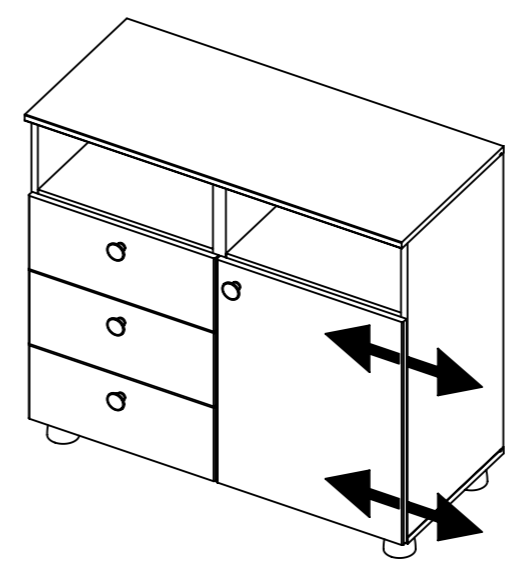
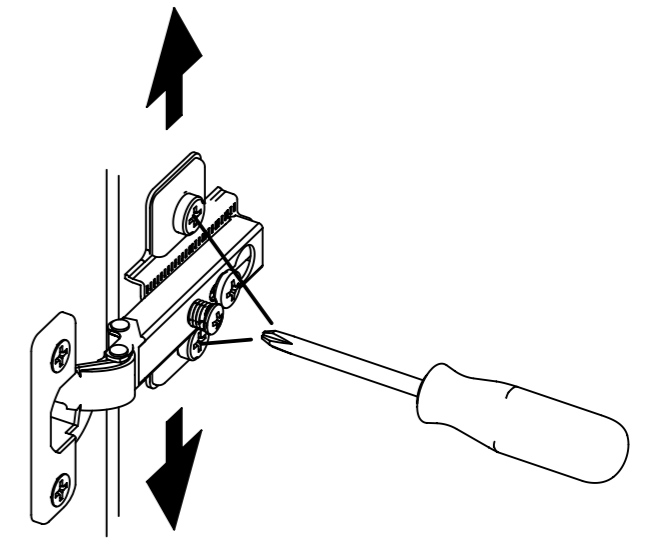
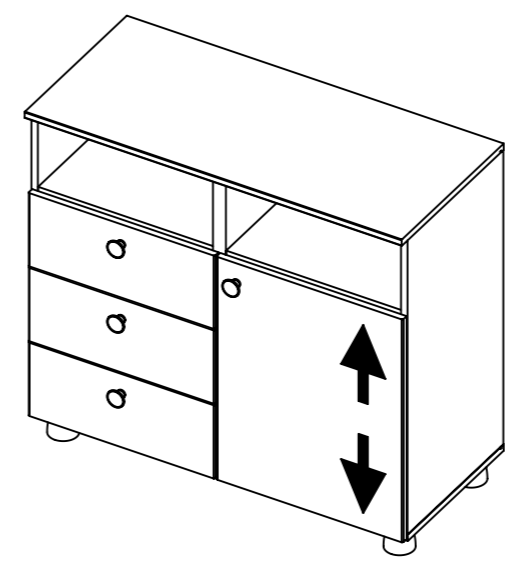
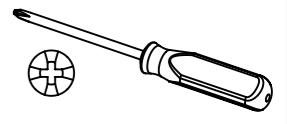


27

2x 130



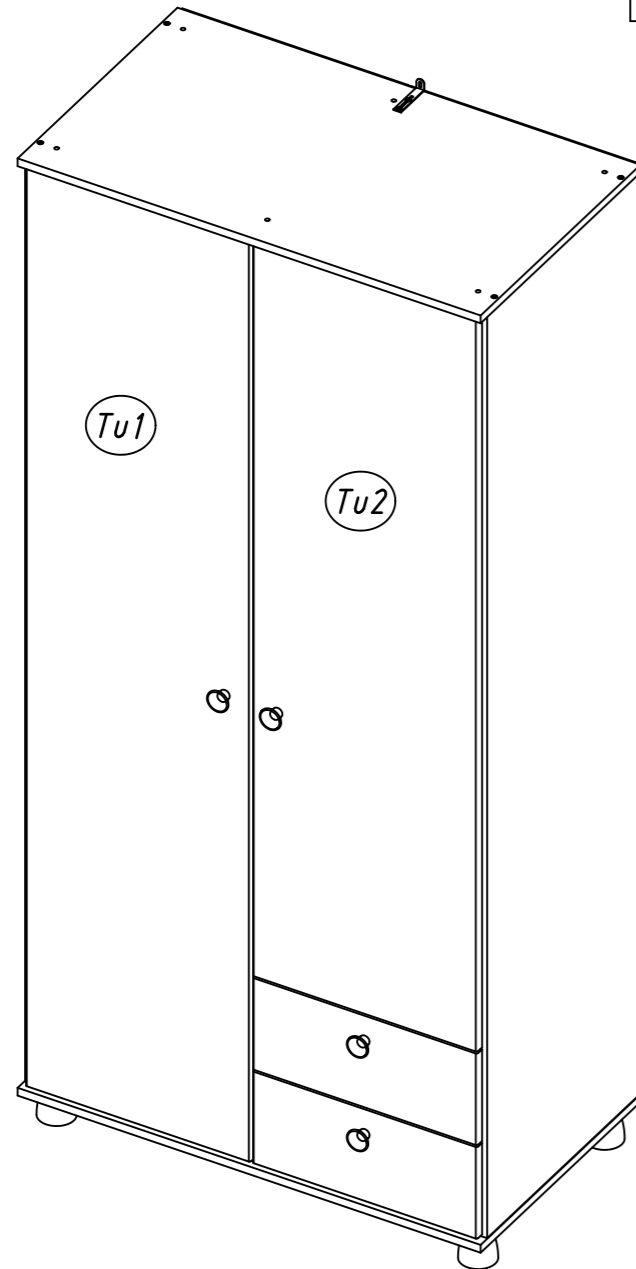
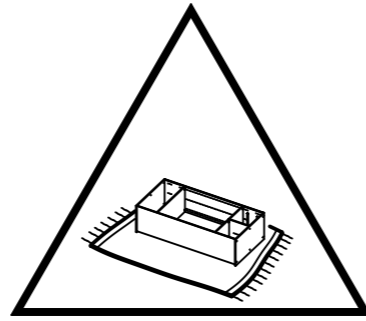
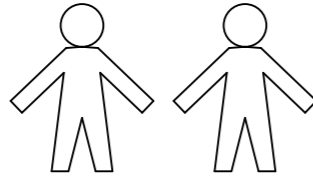
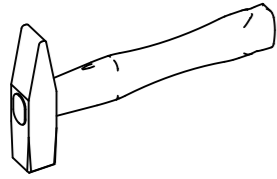
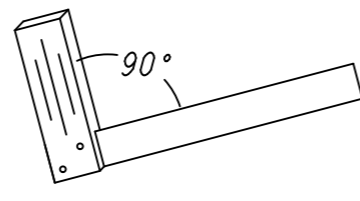
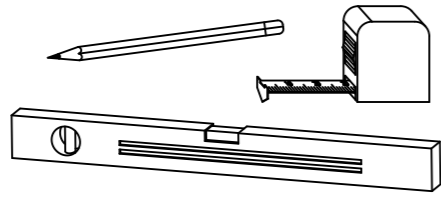
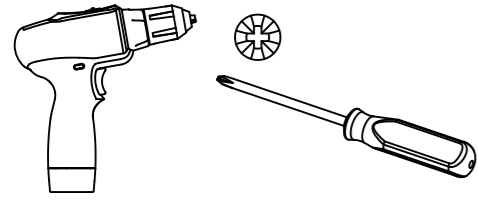
28



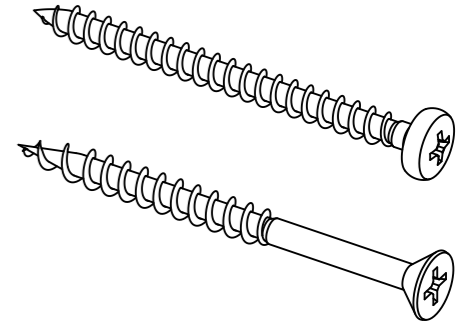
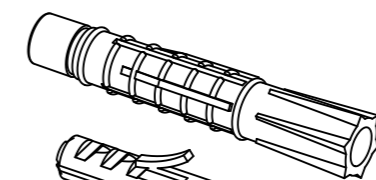
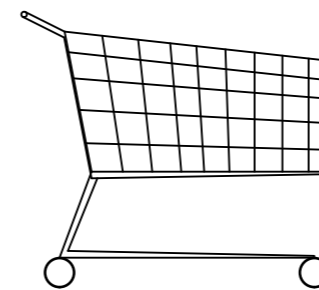
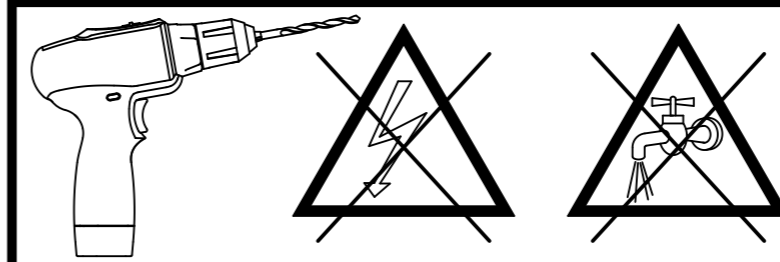
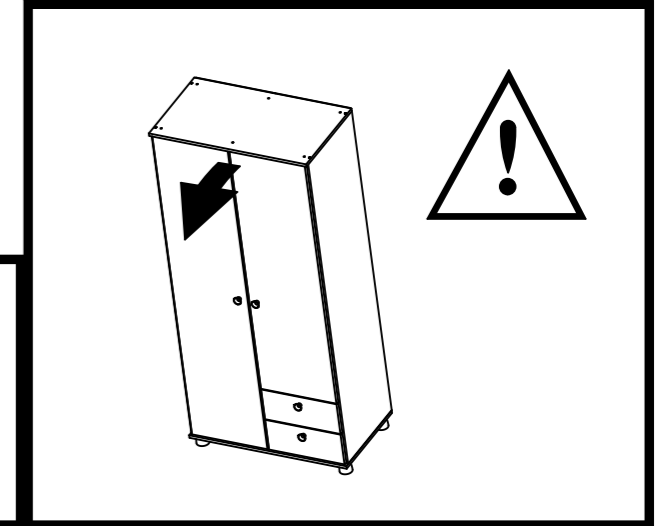
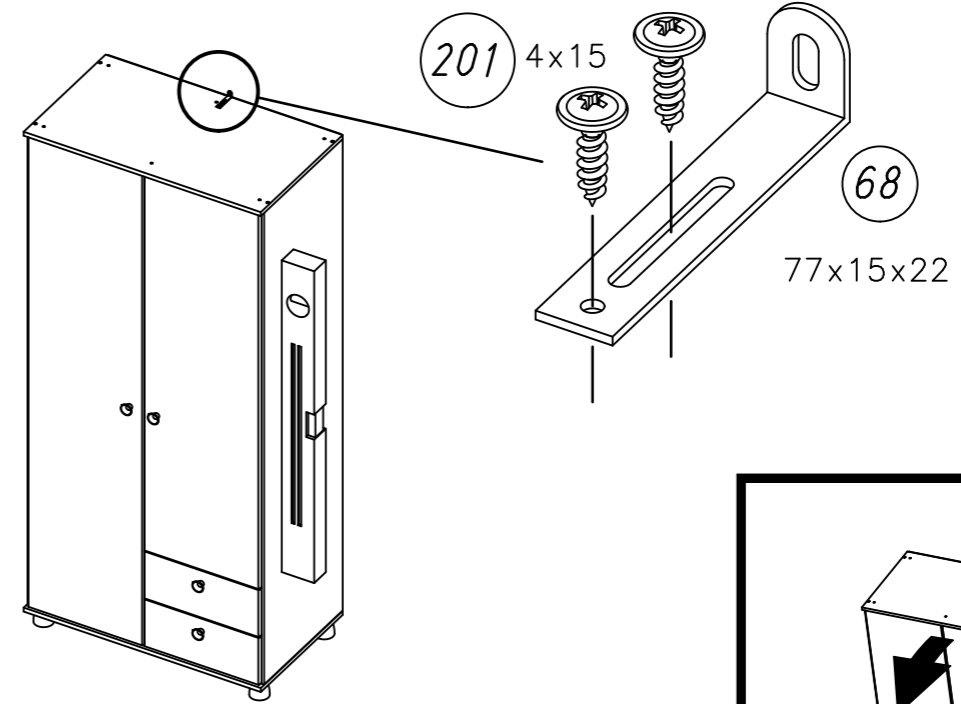
1.

M2252_02

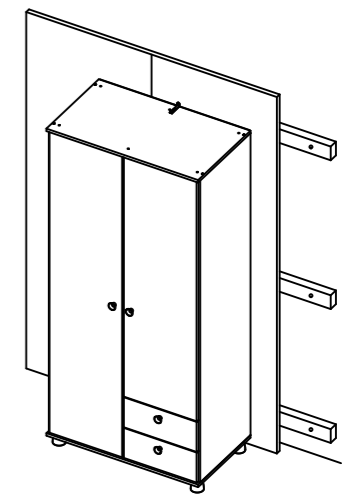
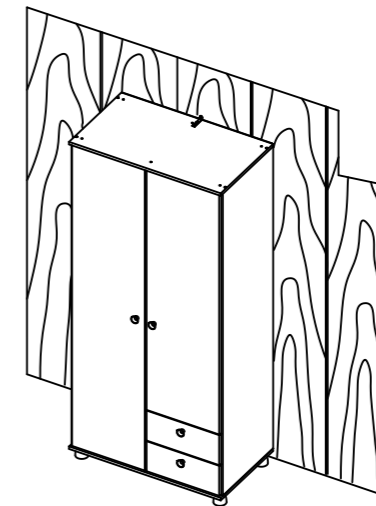
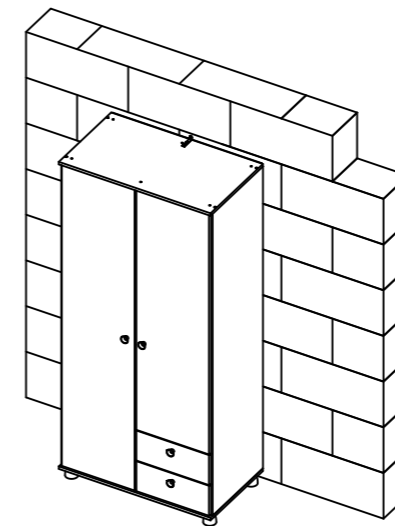
rauch



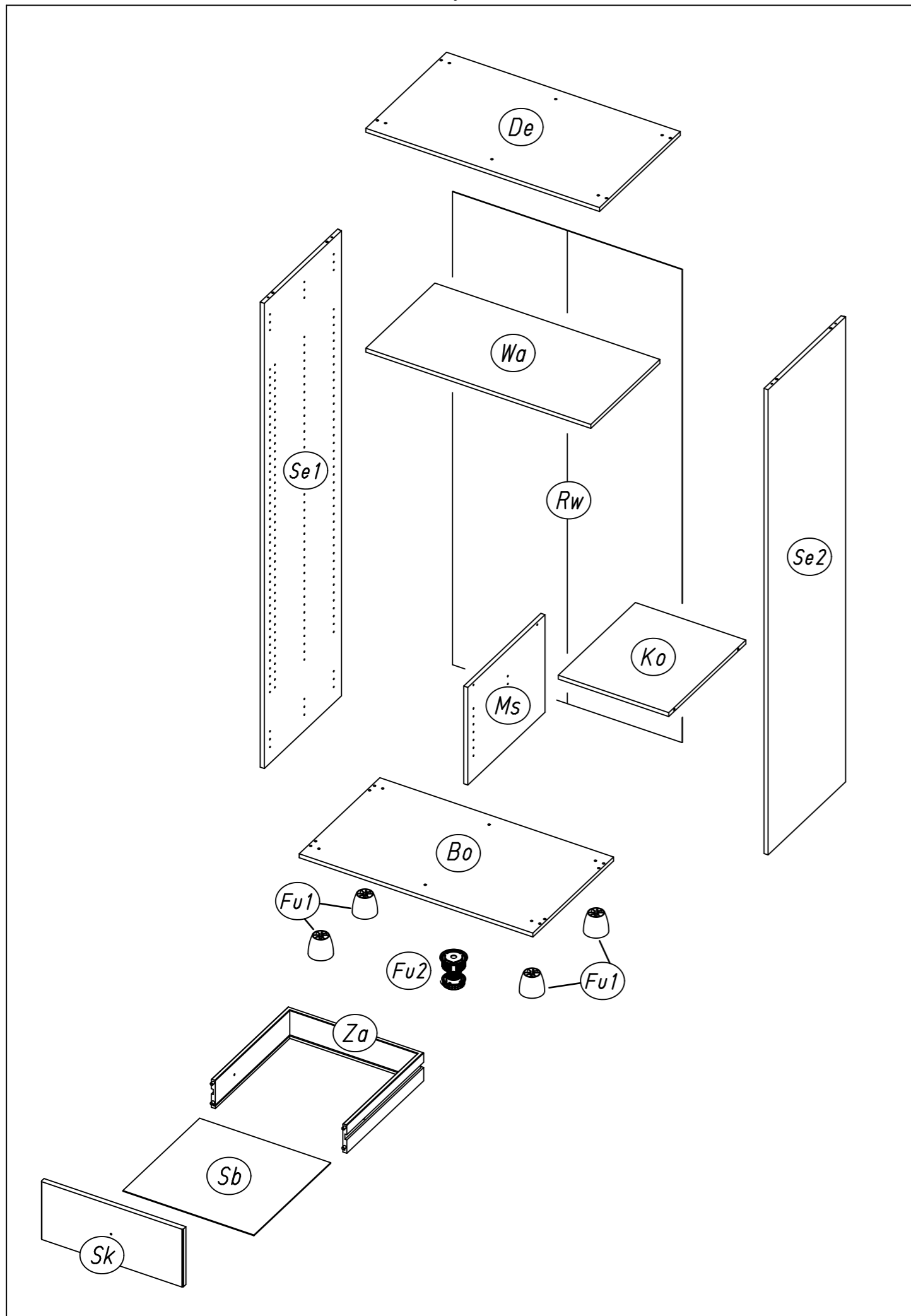
2.



ØXmm

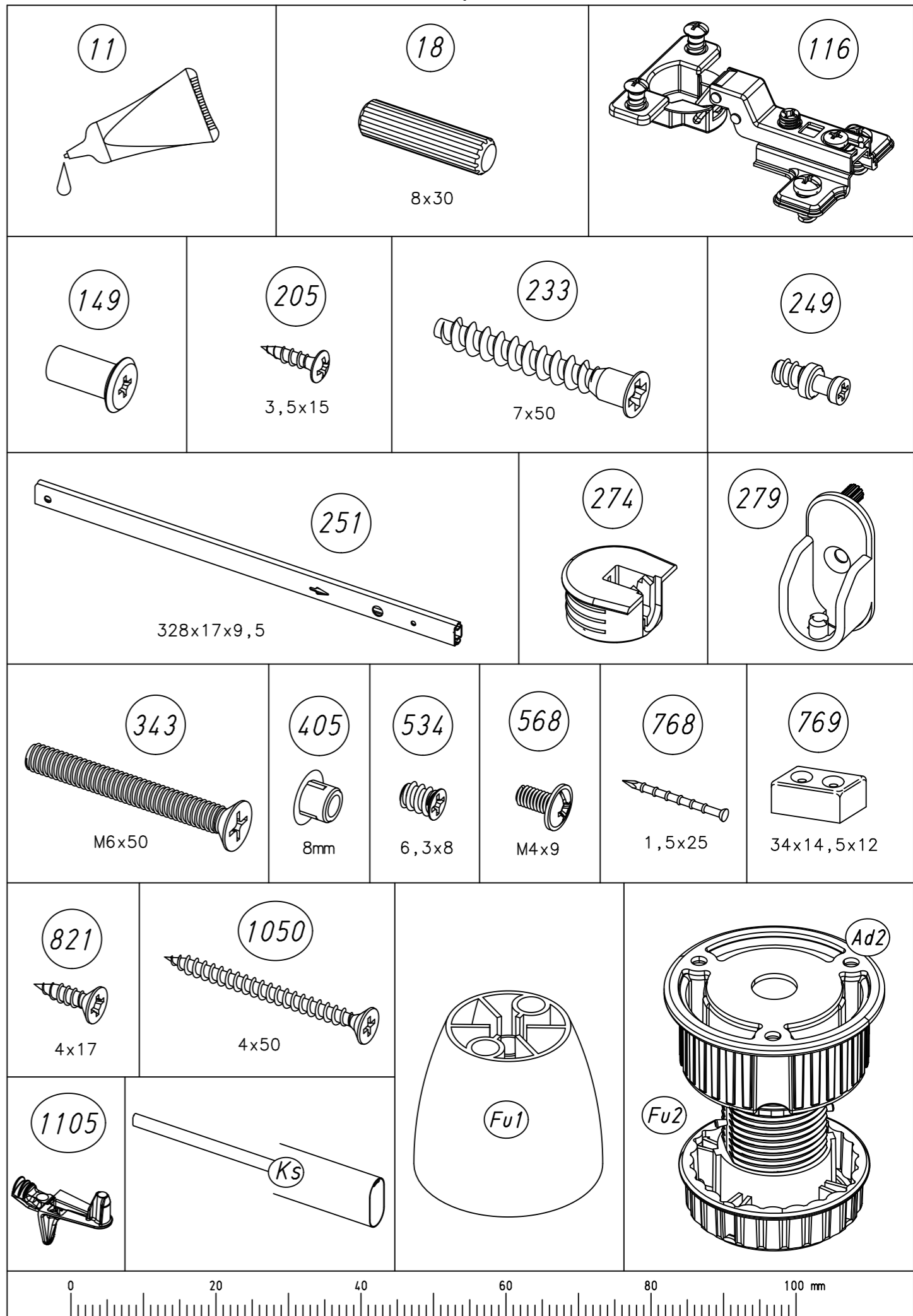


3.

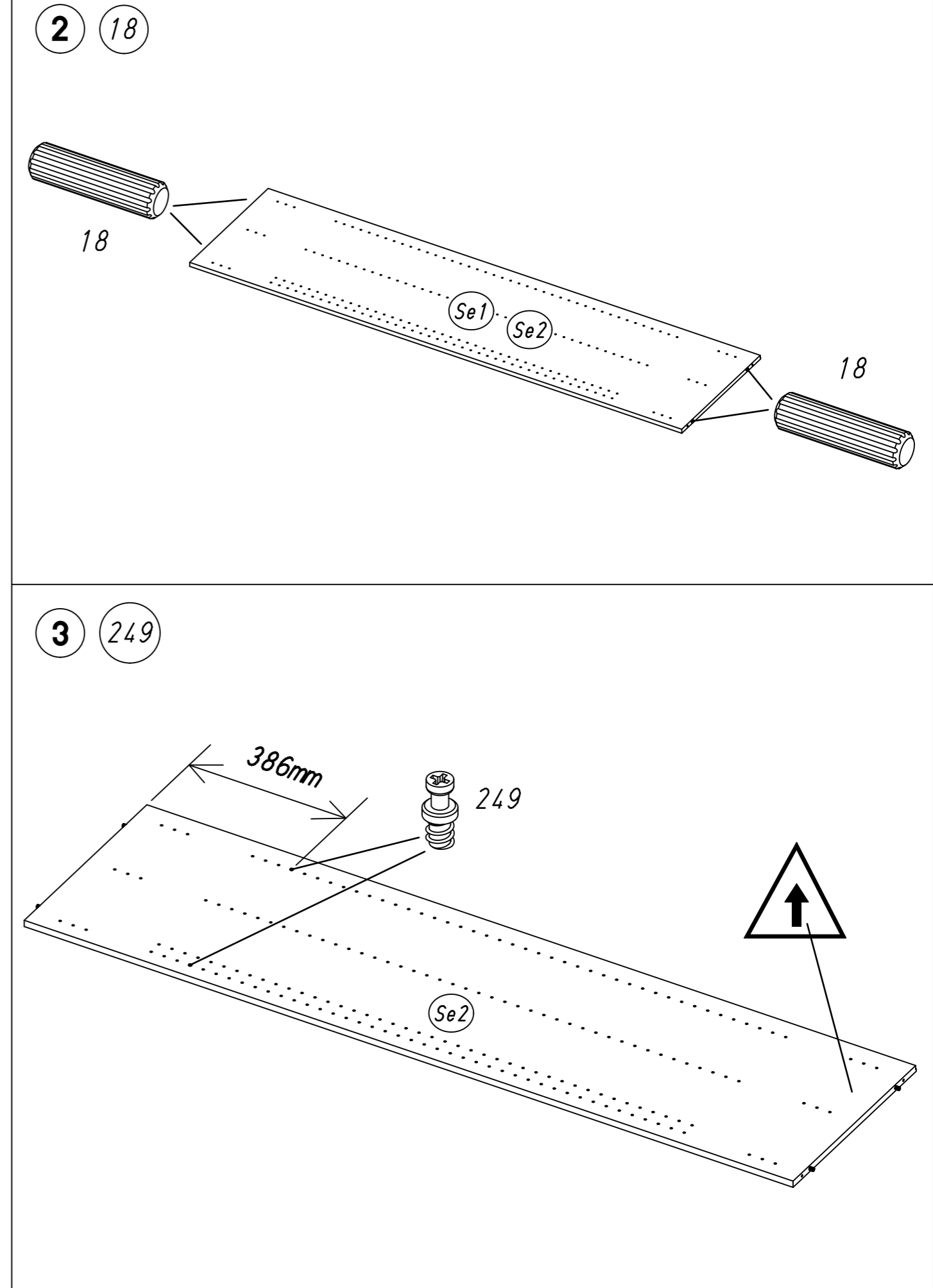
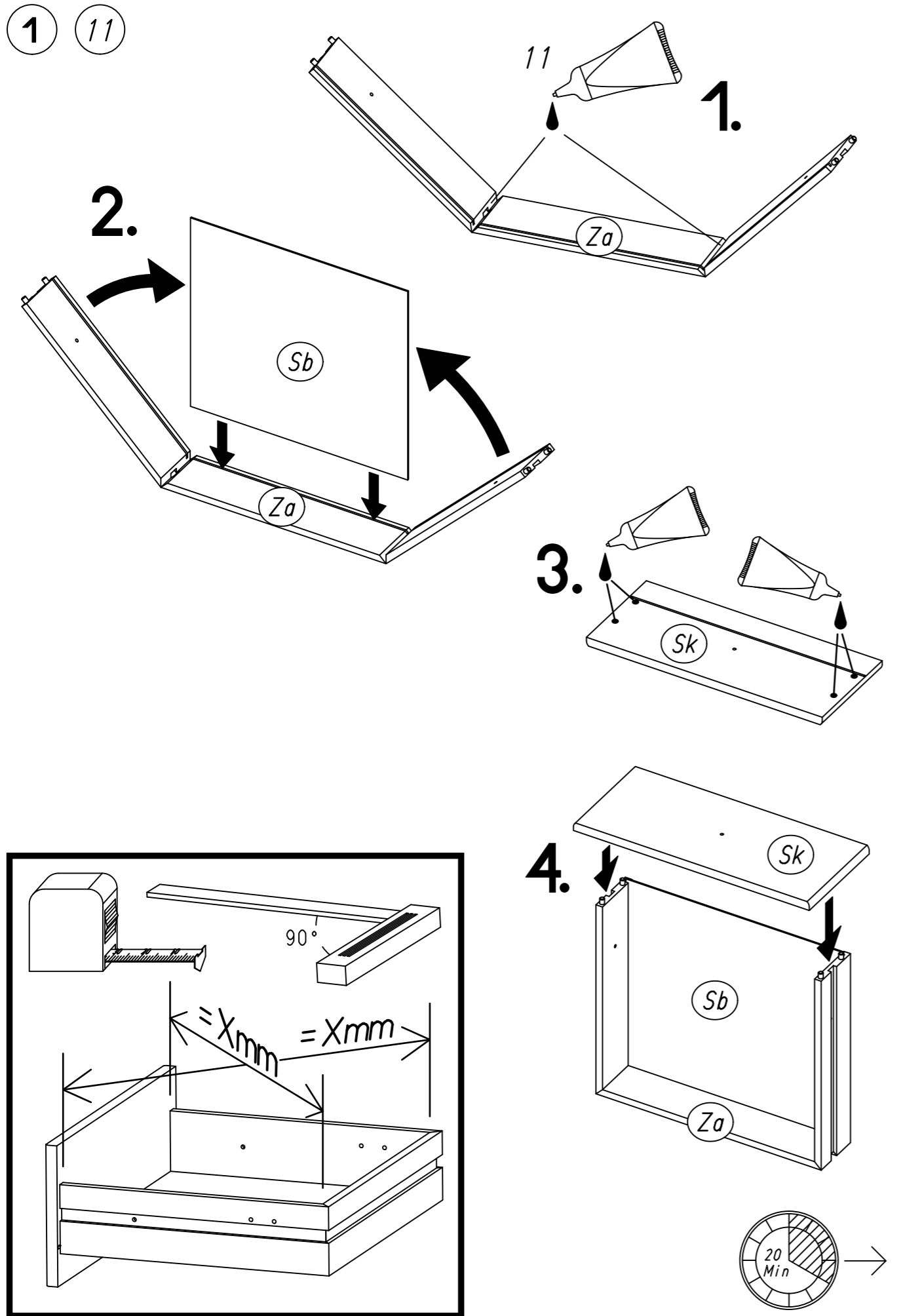


M2252

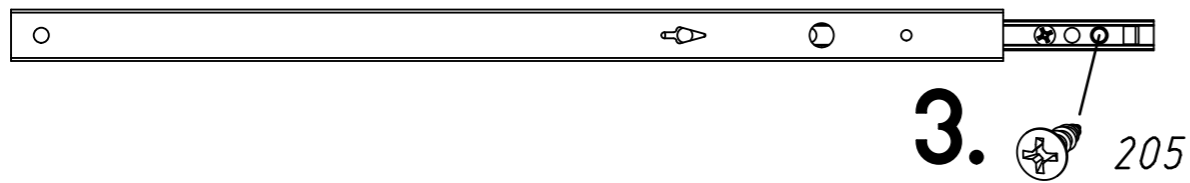
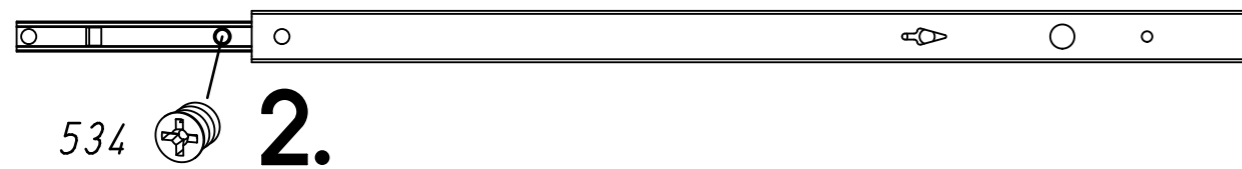
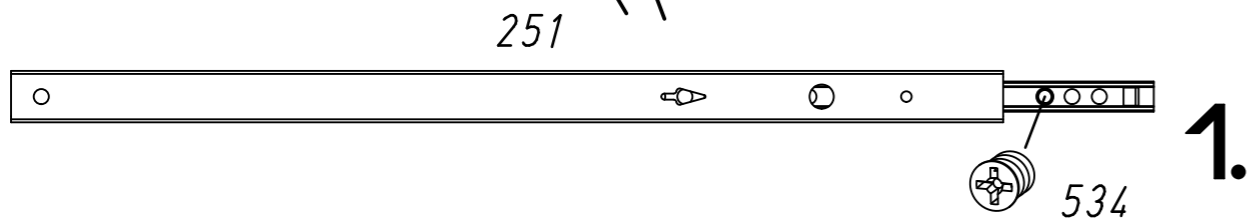
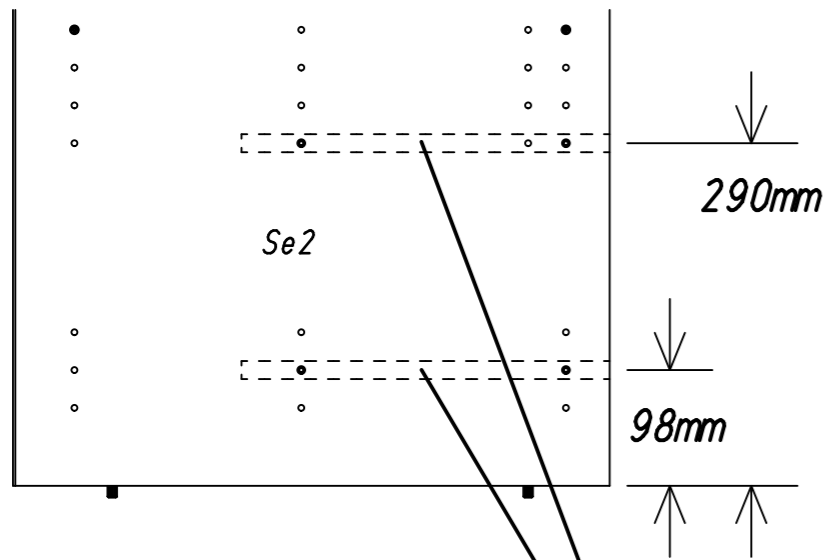
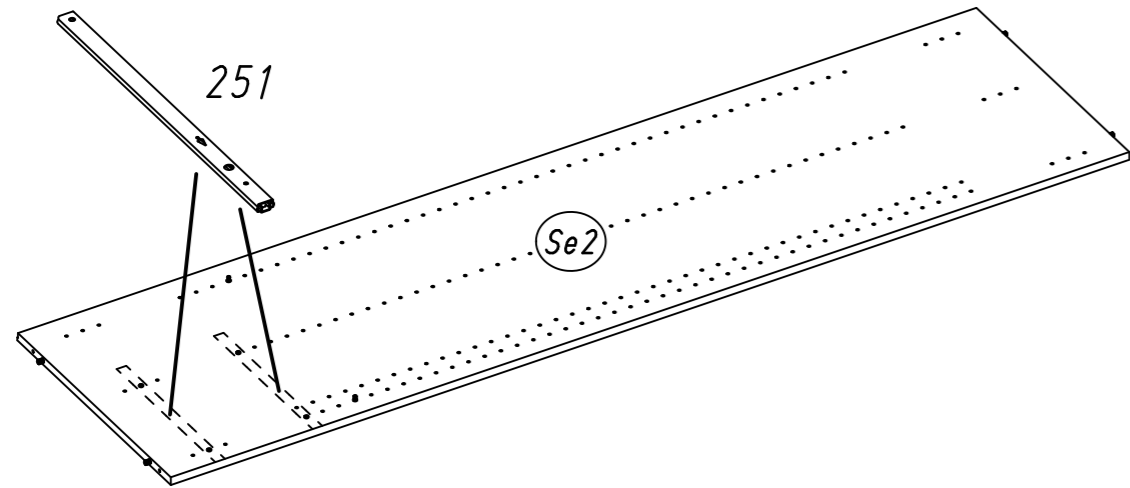
4.



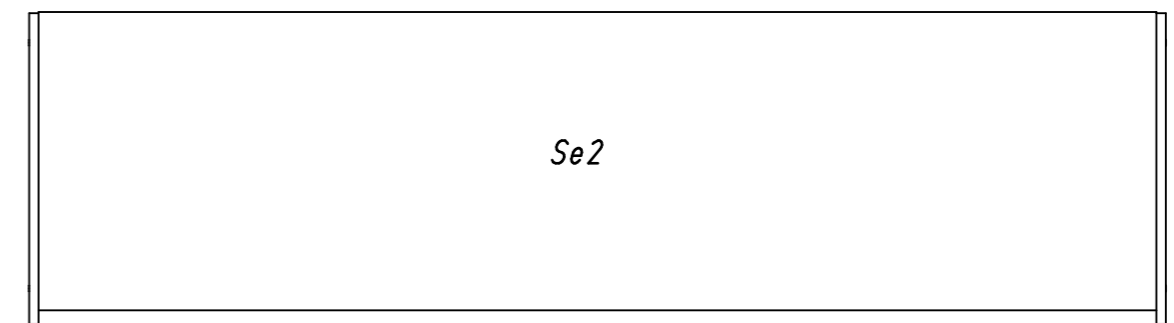
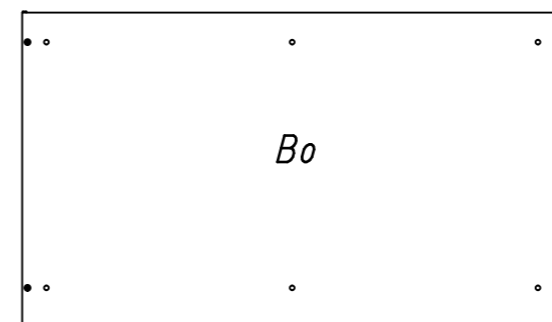
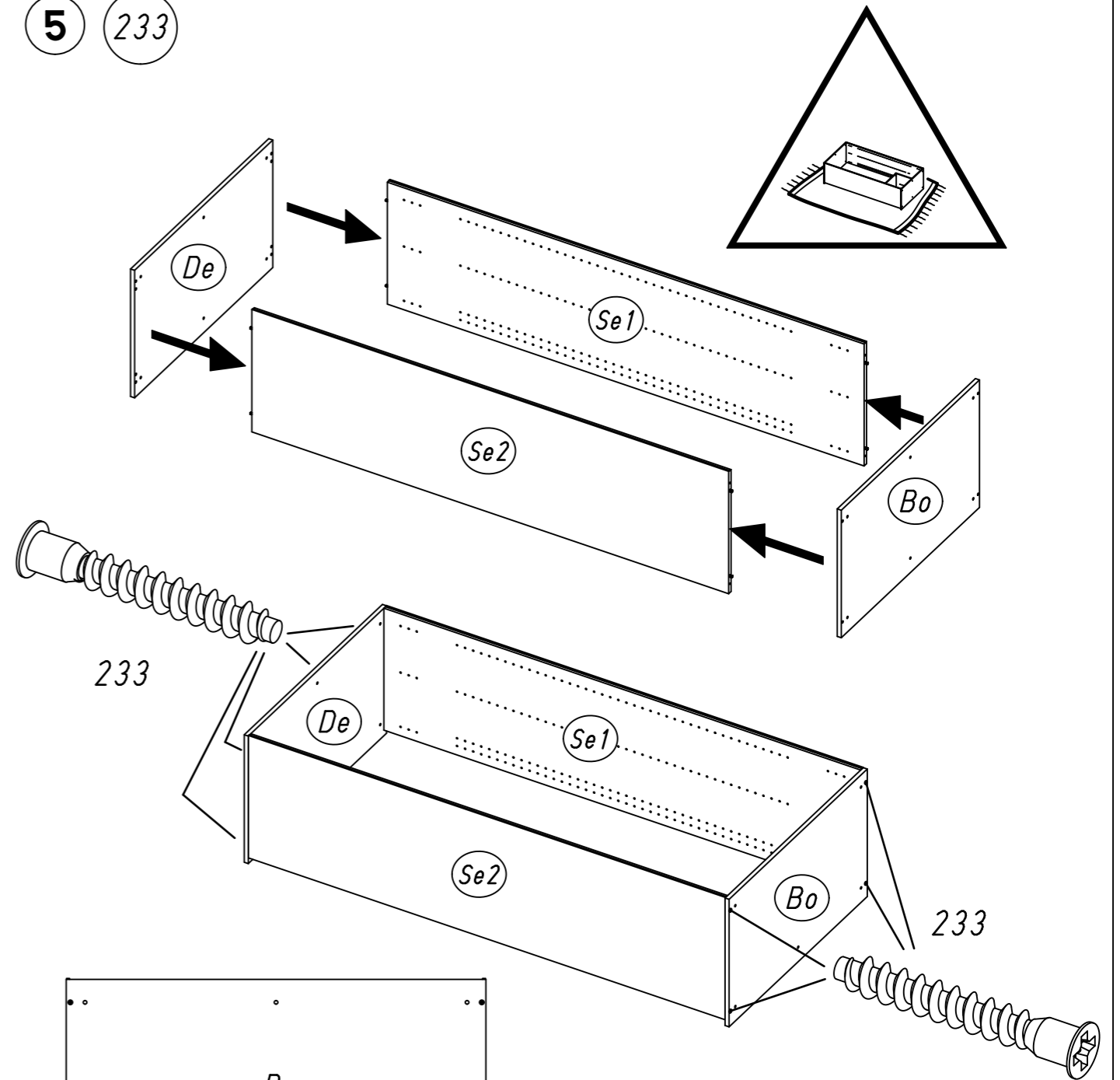
M2252



4 251 534 205

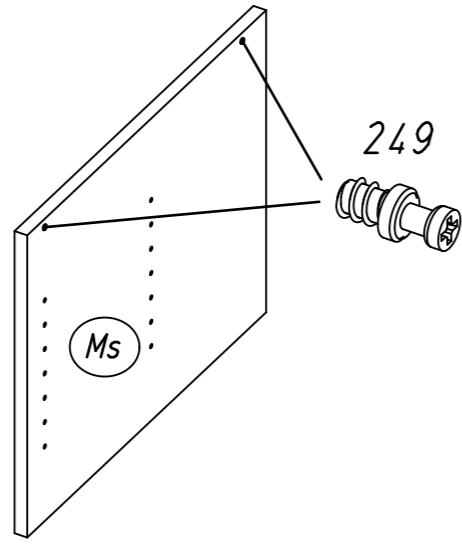


5 233

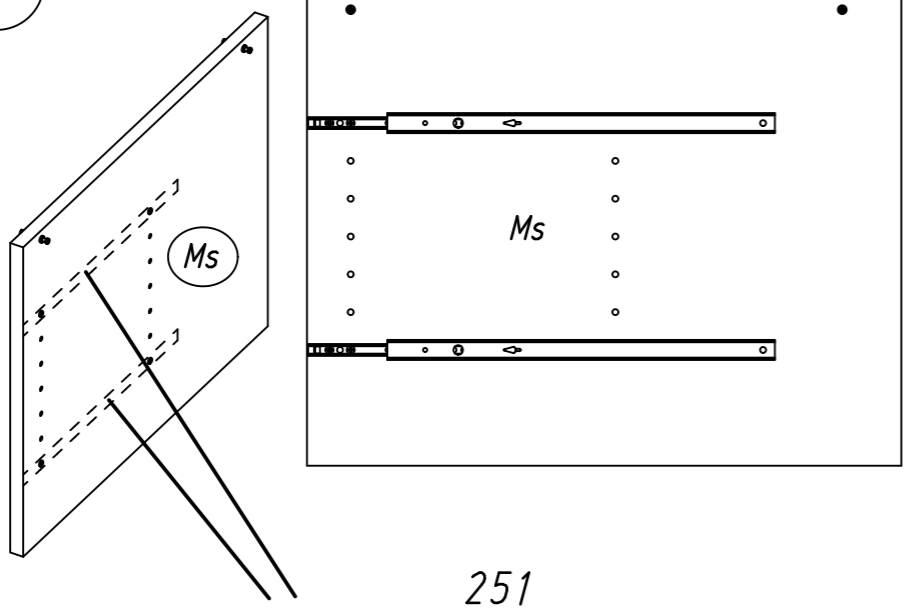


9.

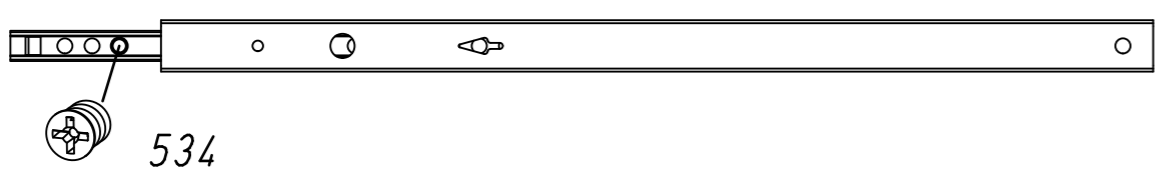
6 249



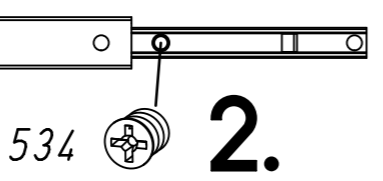
7 251 534 205



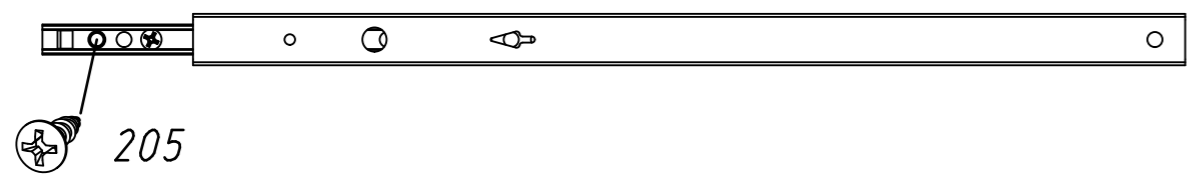
1.



2.

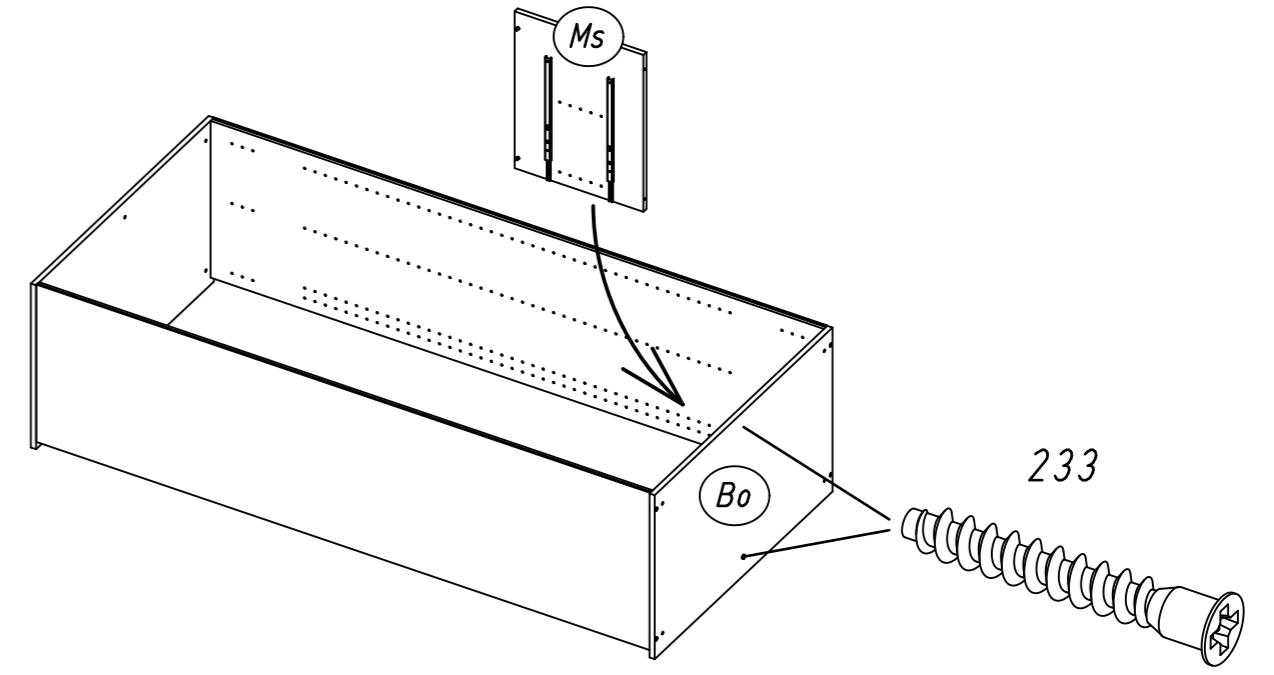


3.

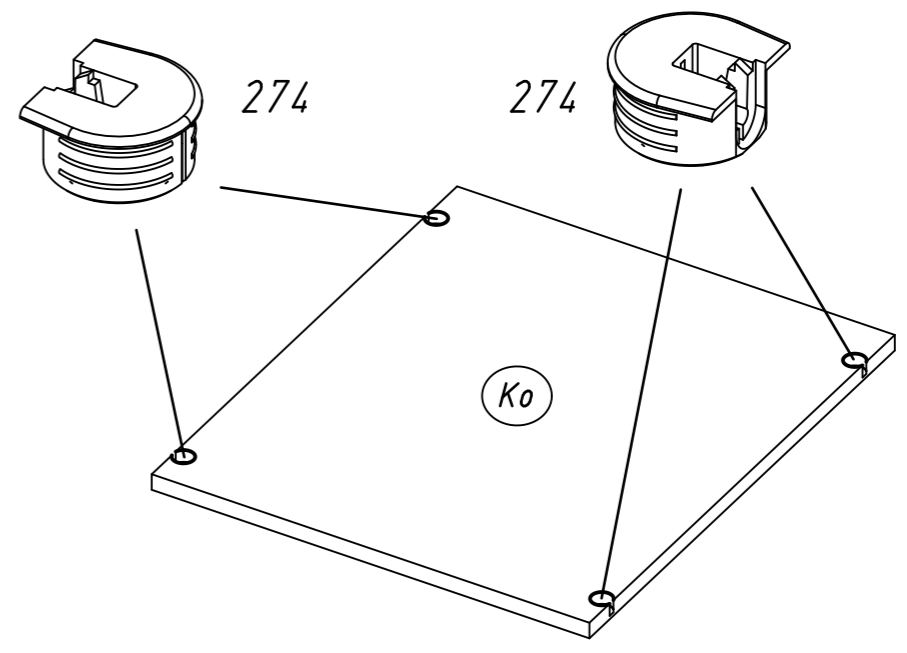


10.

8 233



9 274

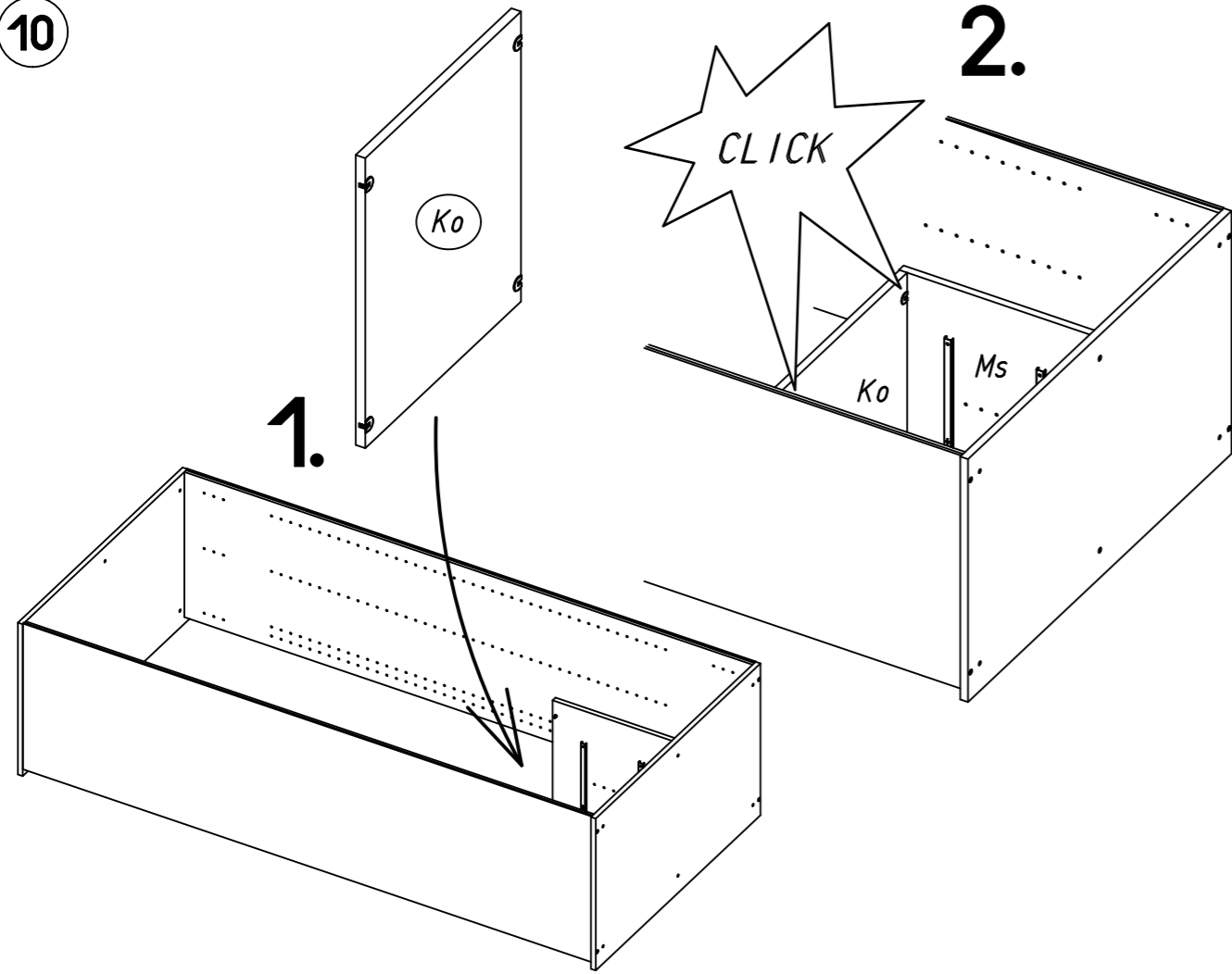


10

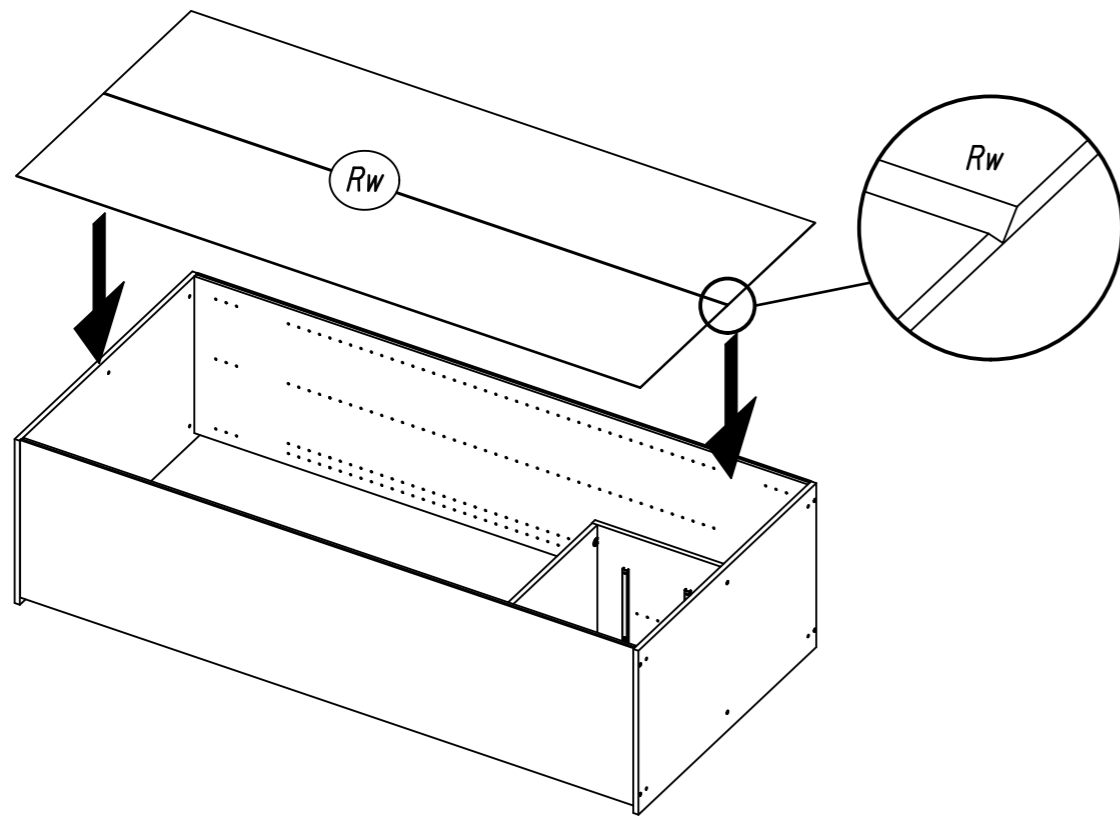
2.

CLICK

1.

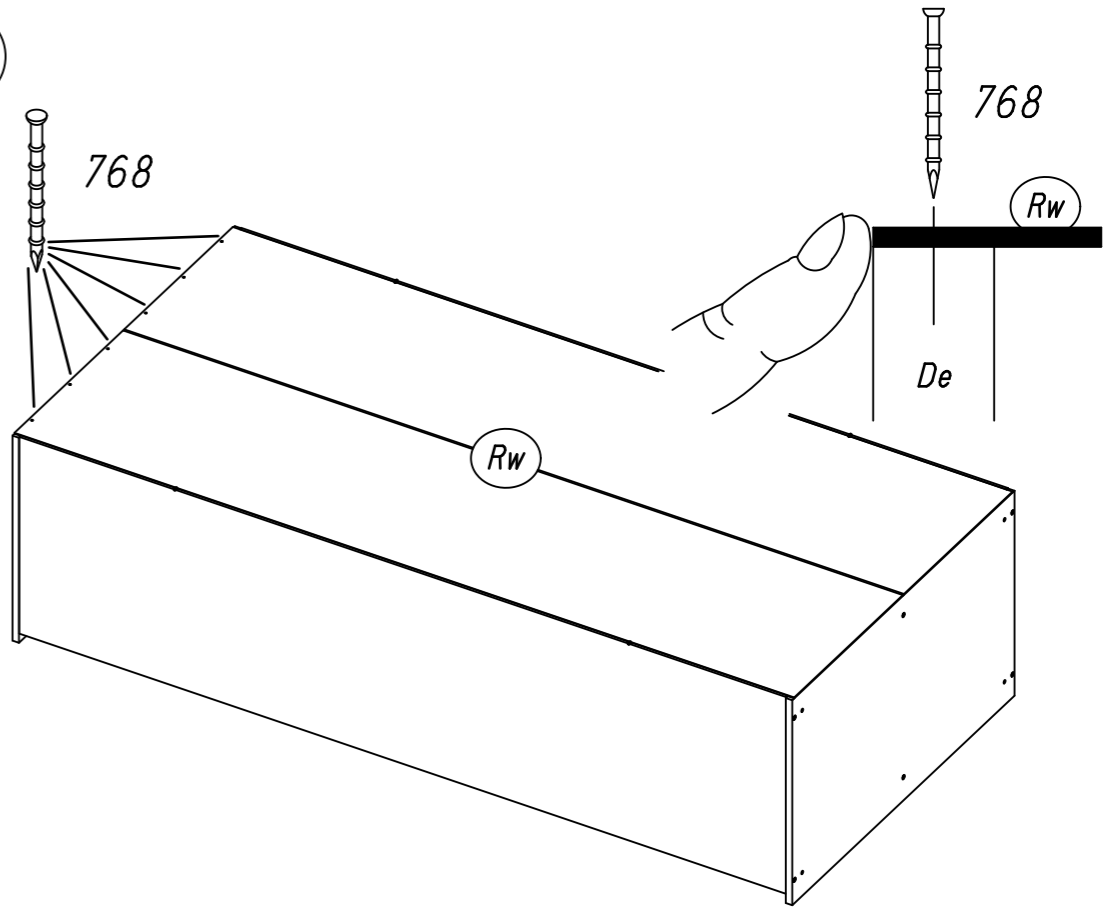


11



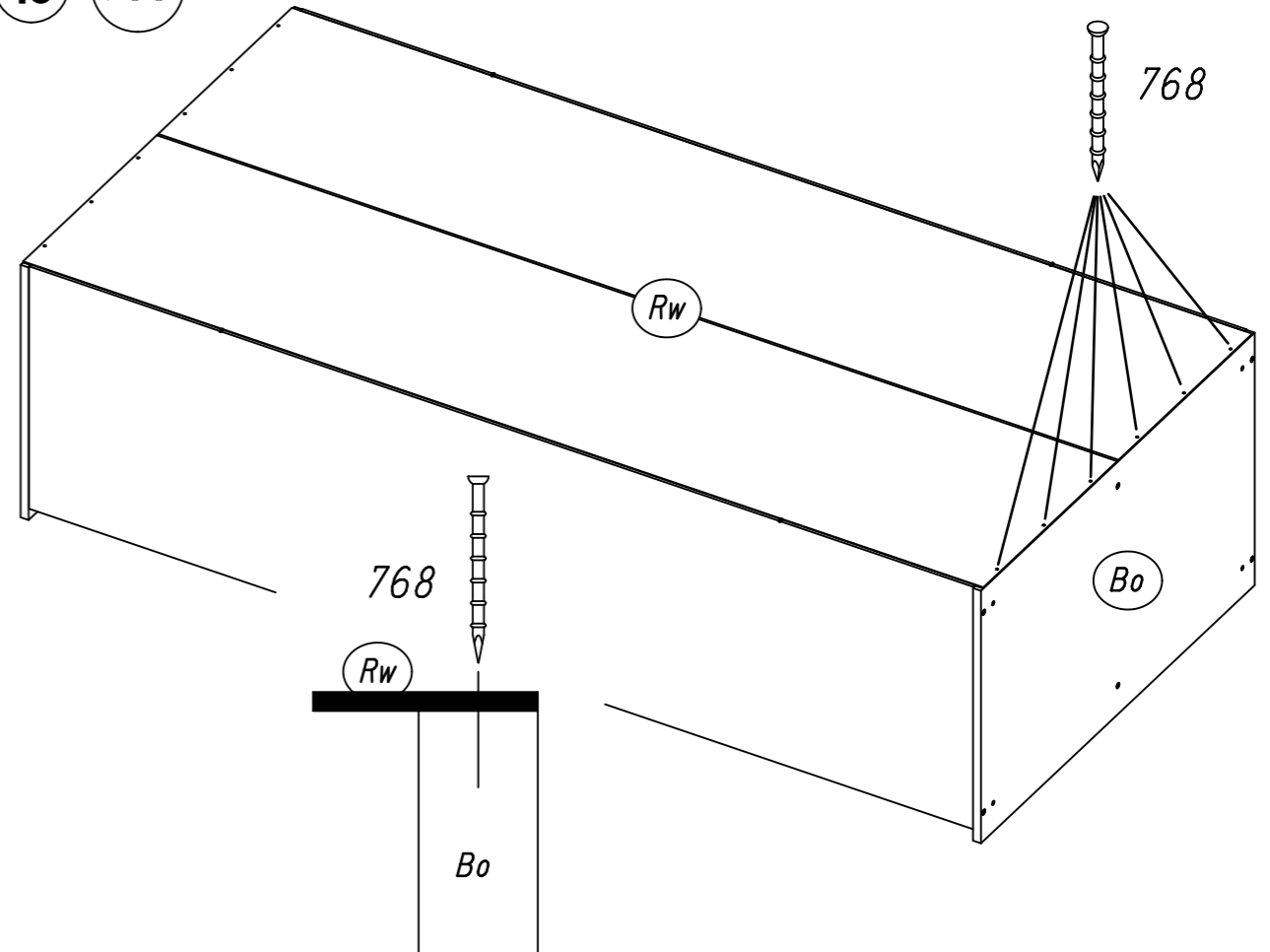
12

768

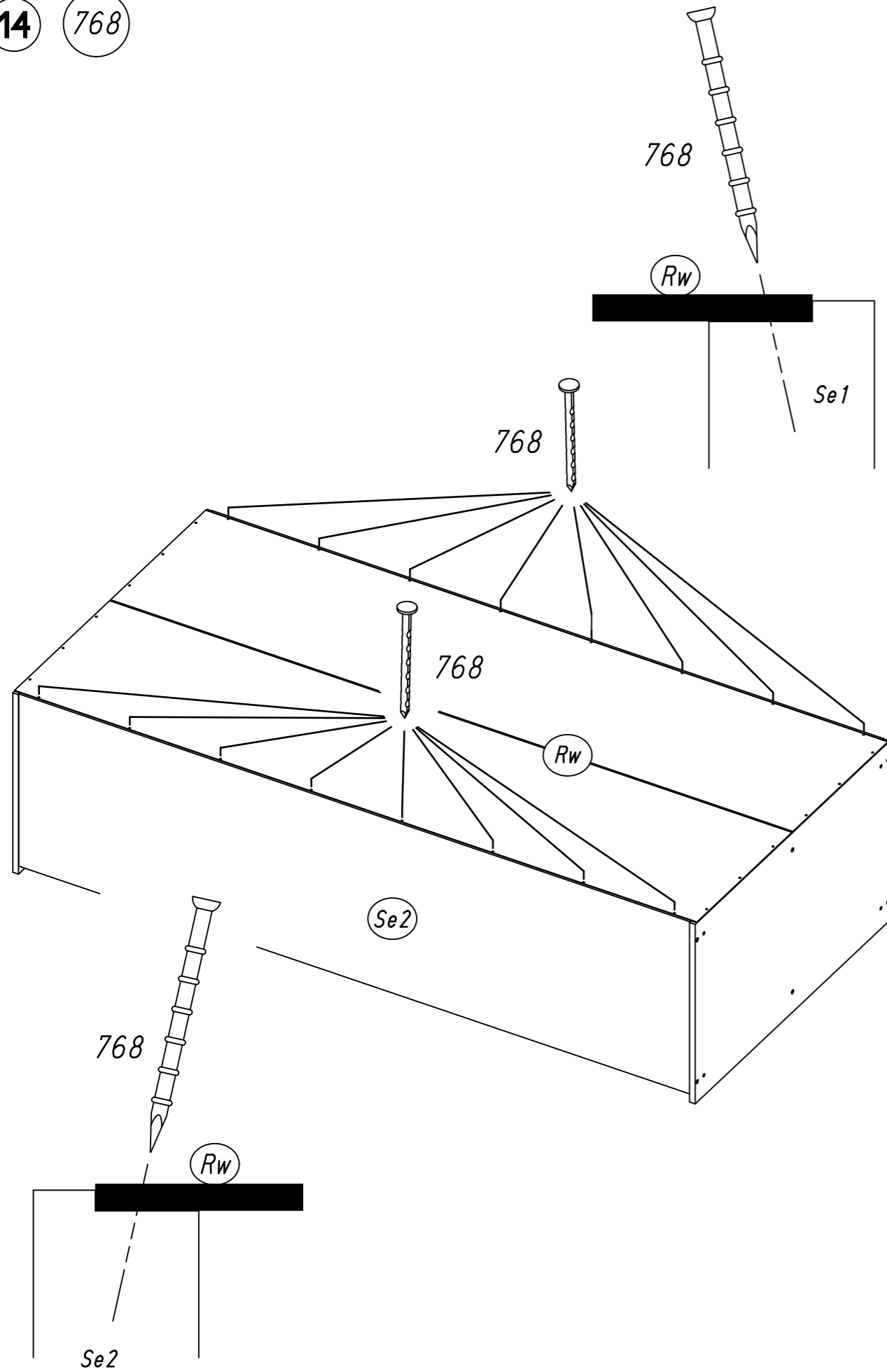


13

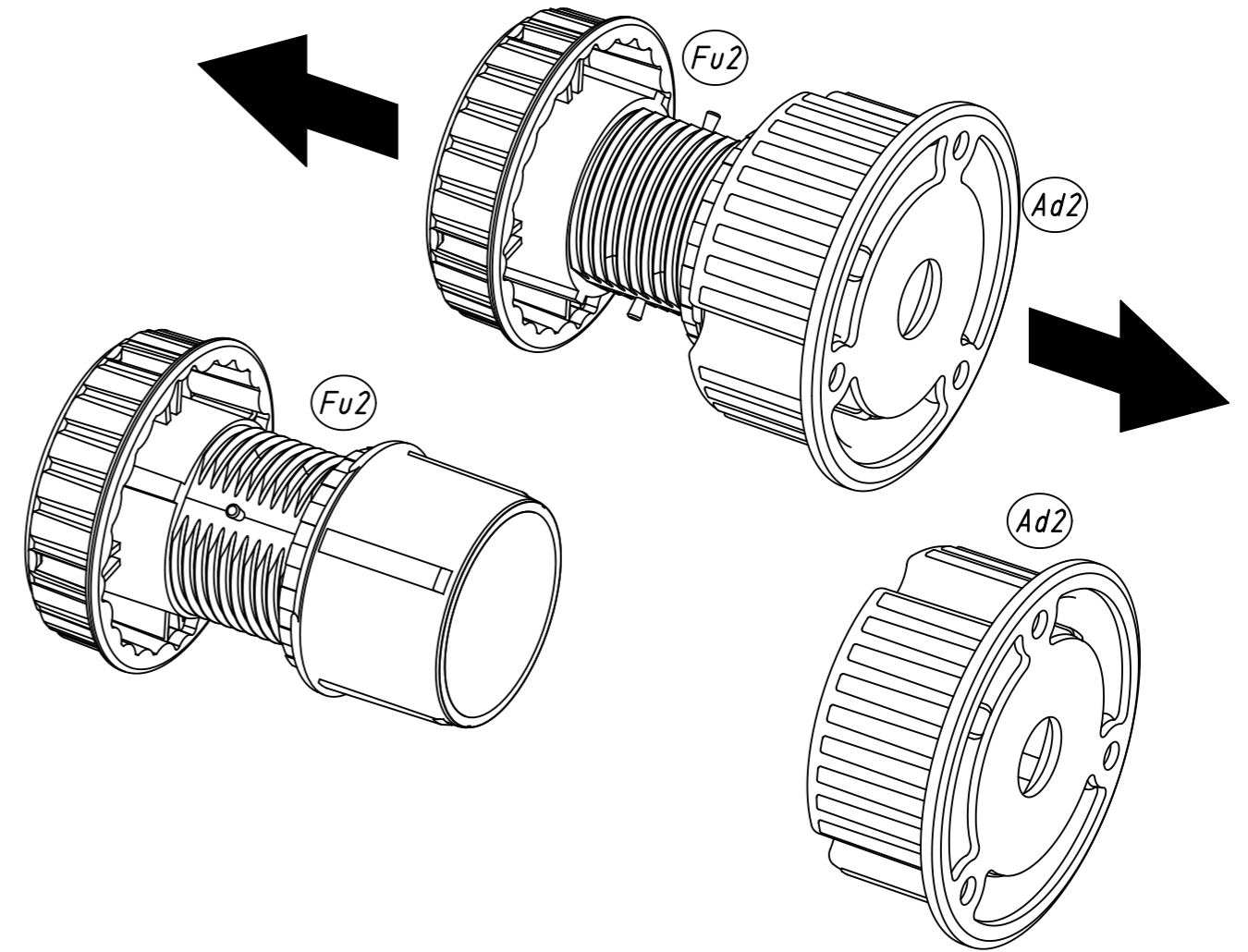
768



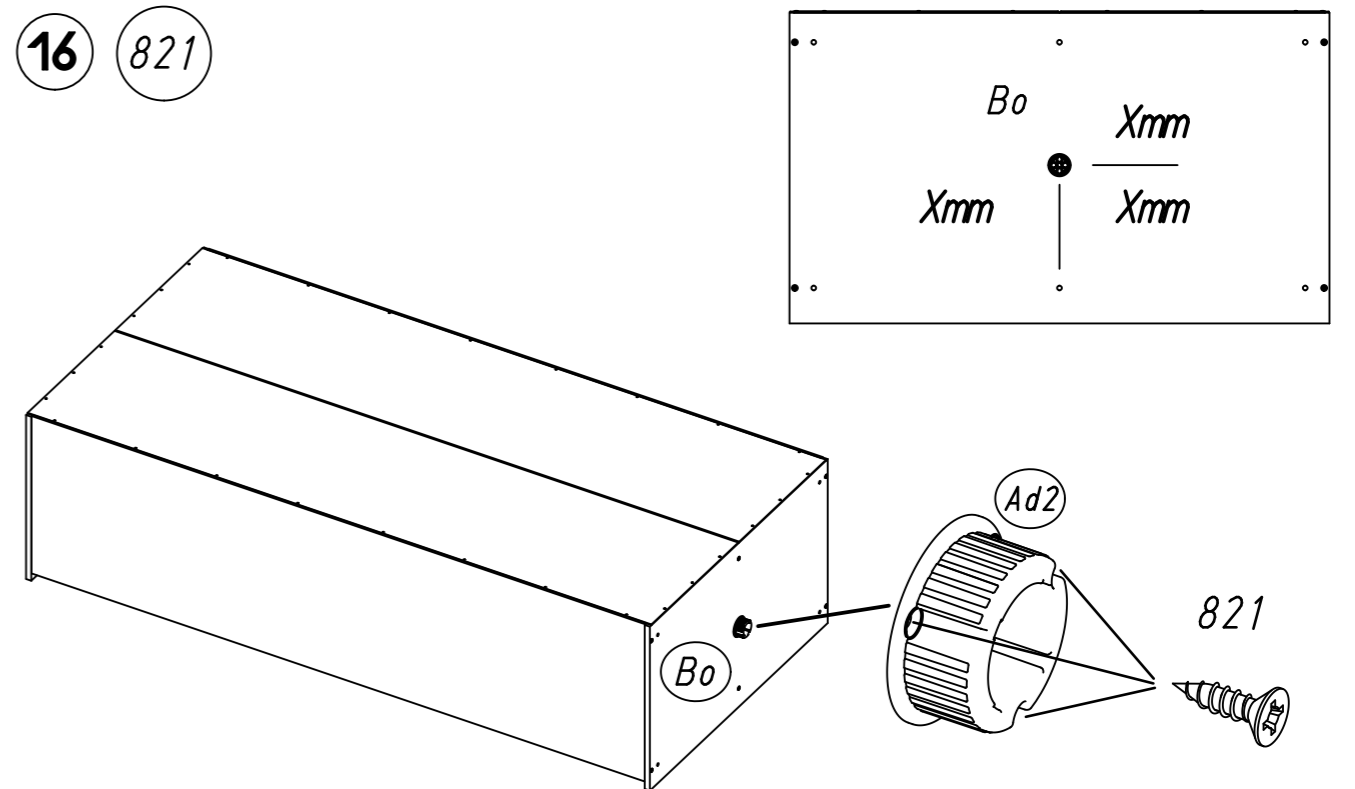
14 768



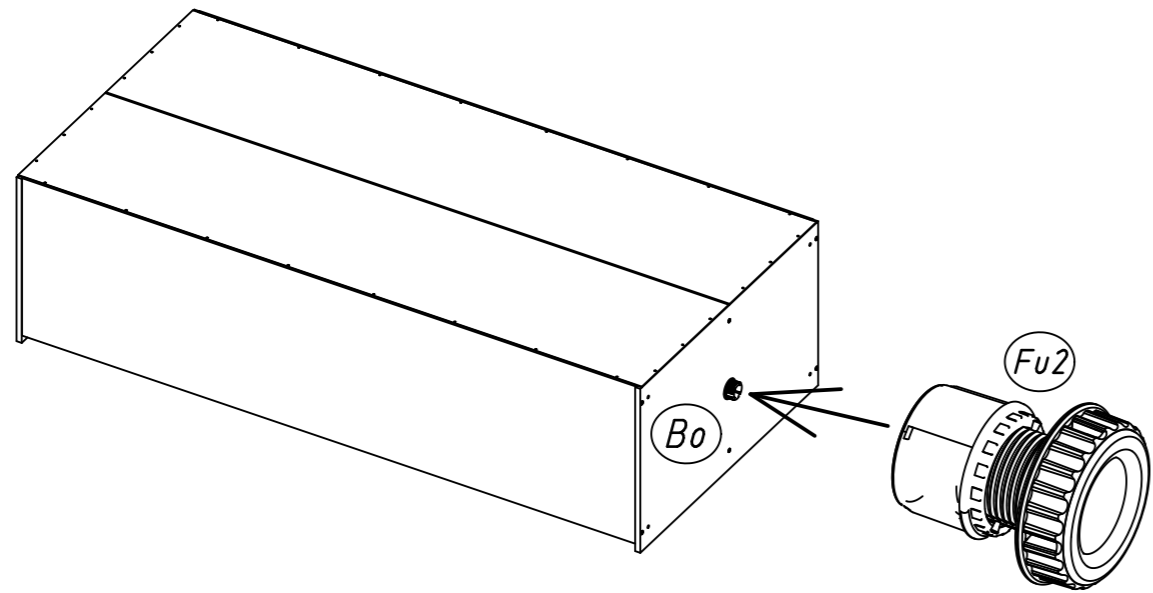
15



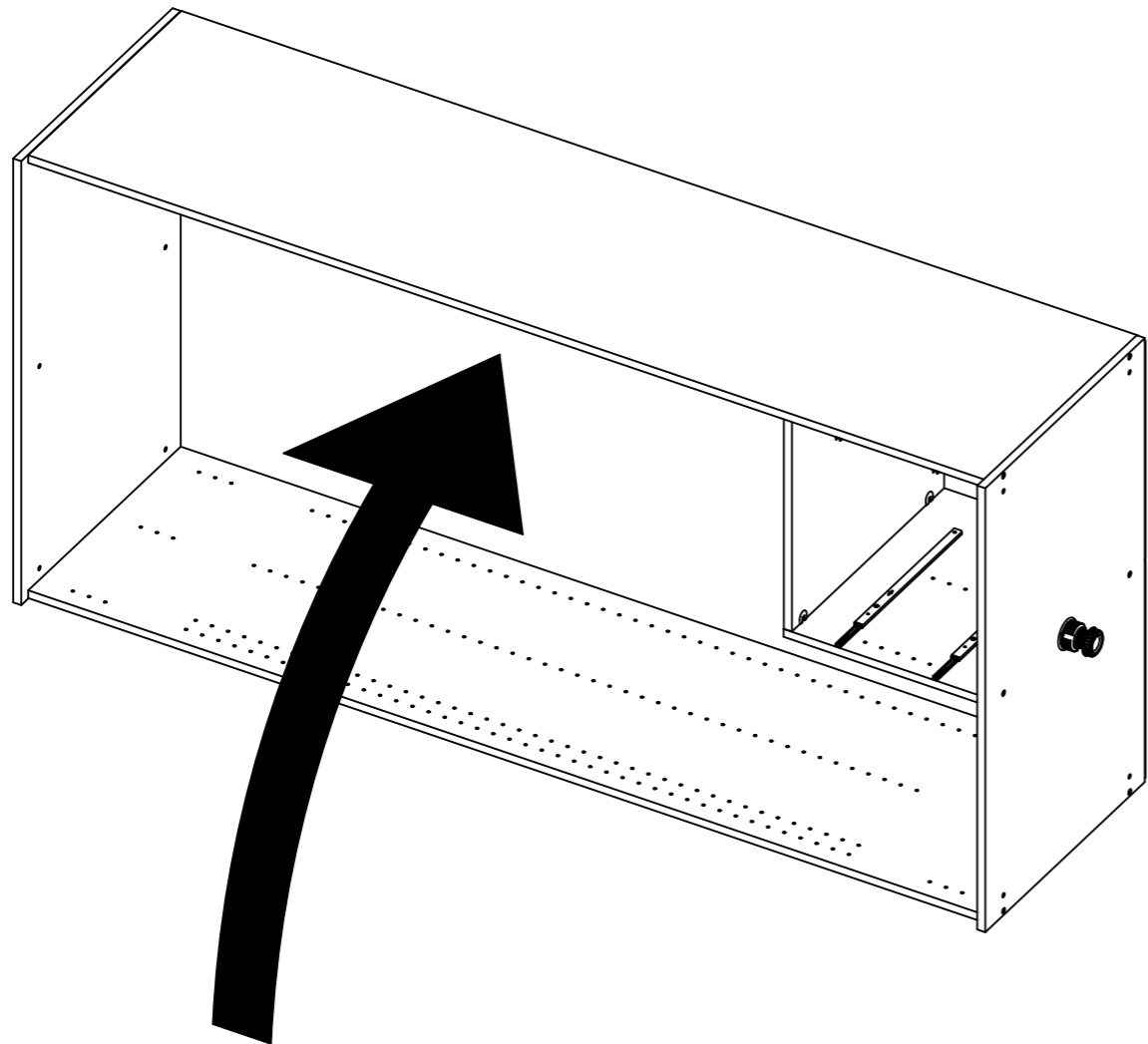
16 821



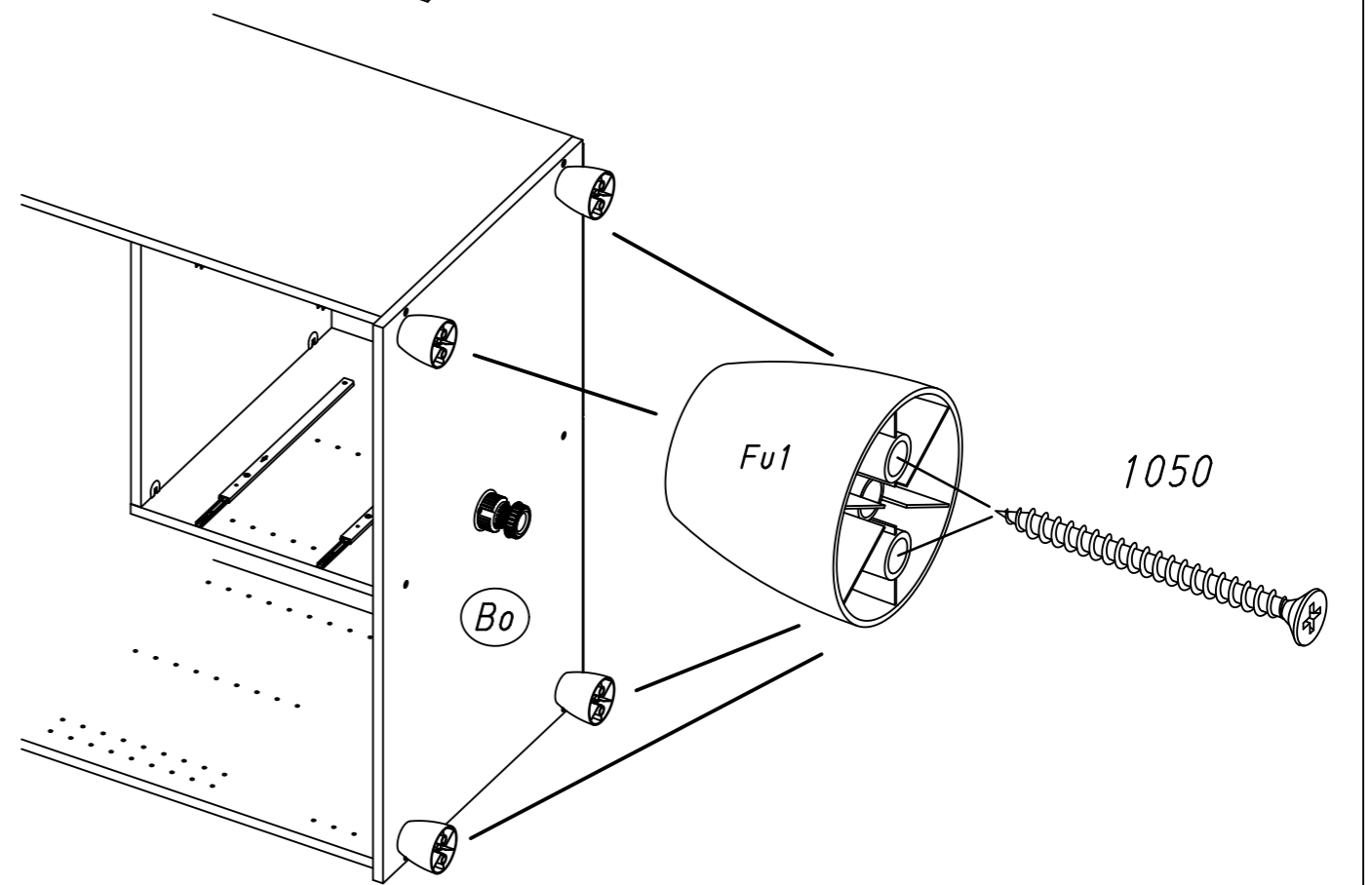
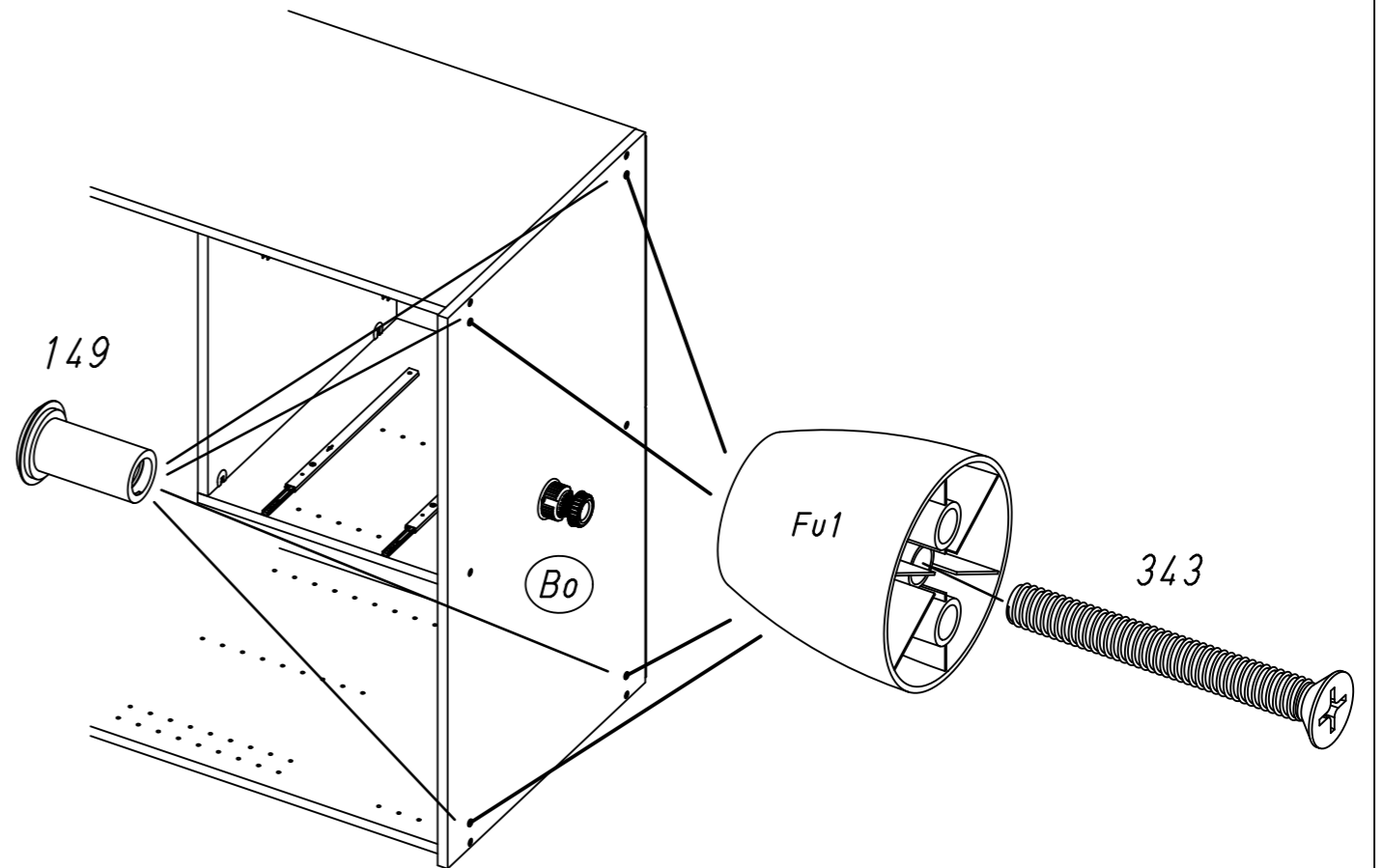
17



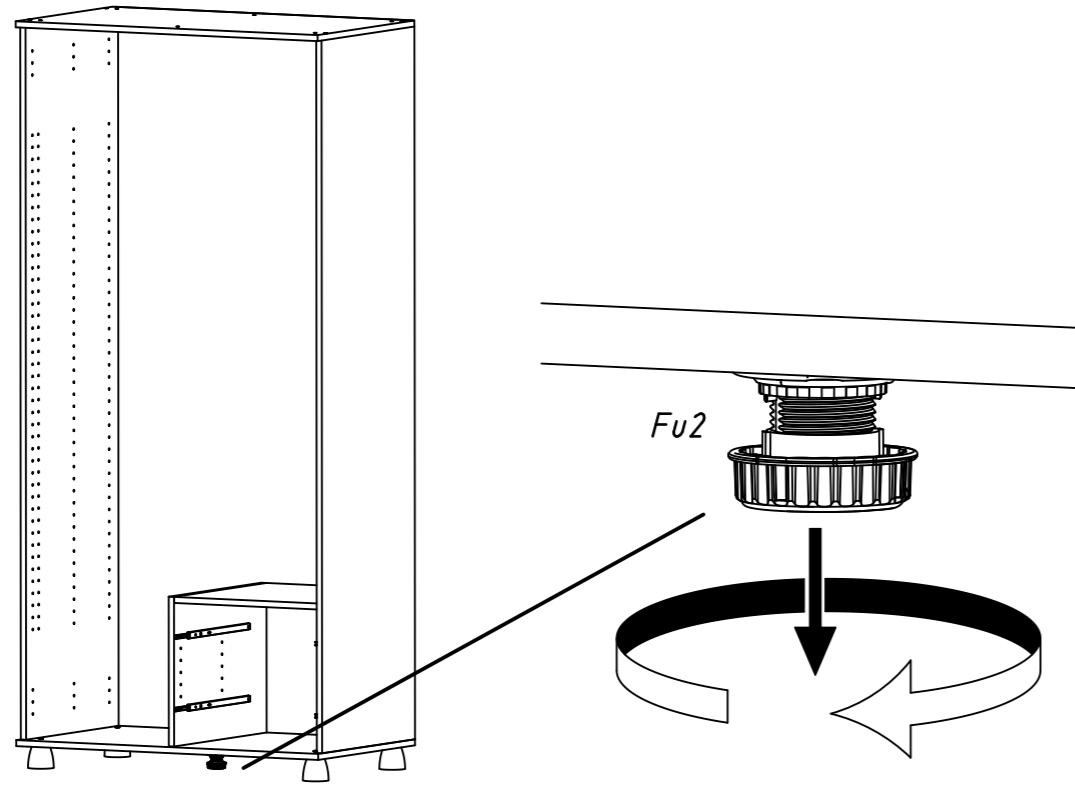
18



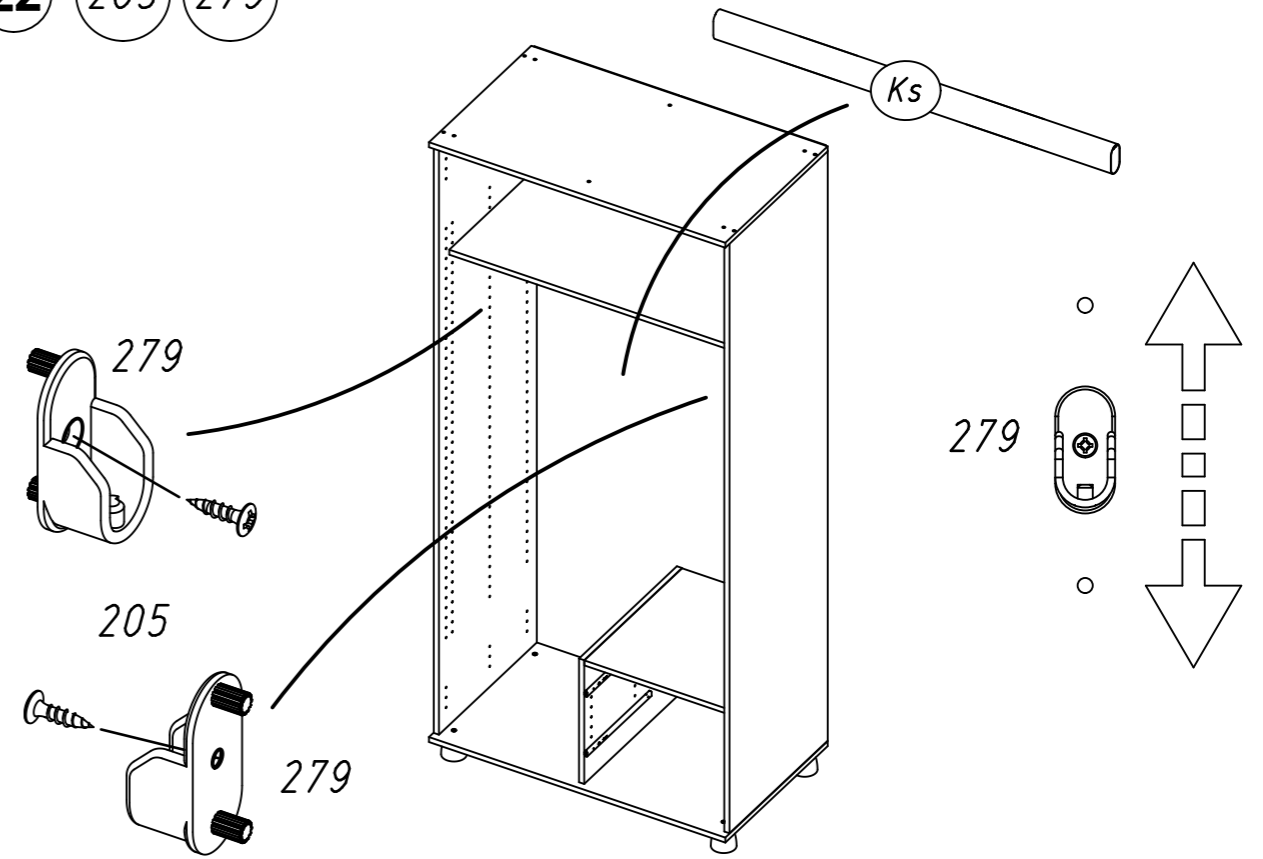
19 149 343 1050



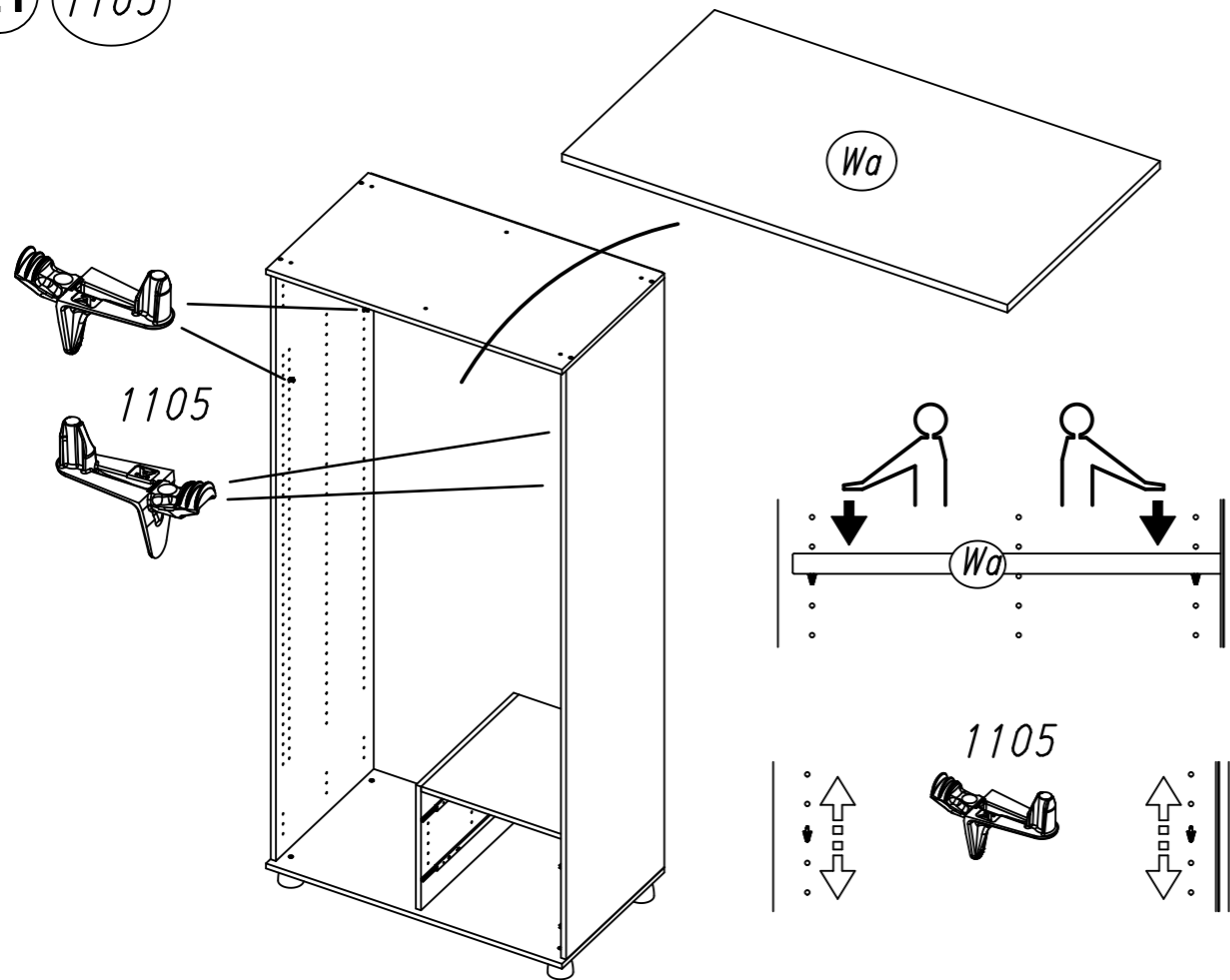
20



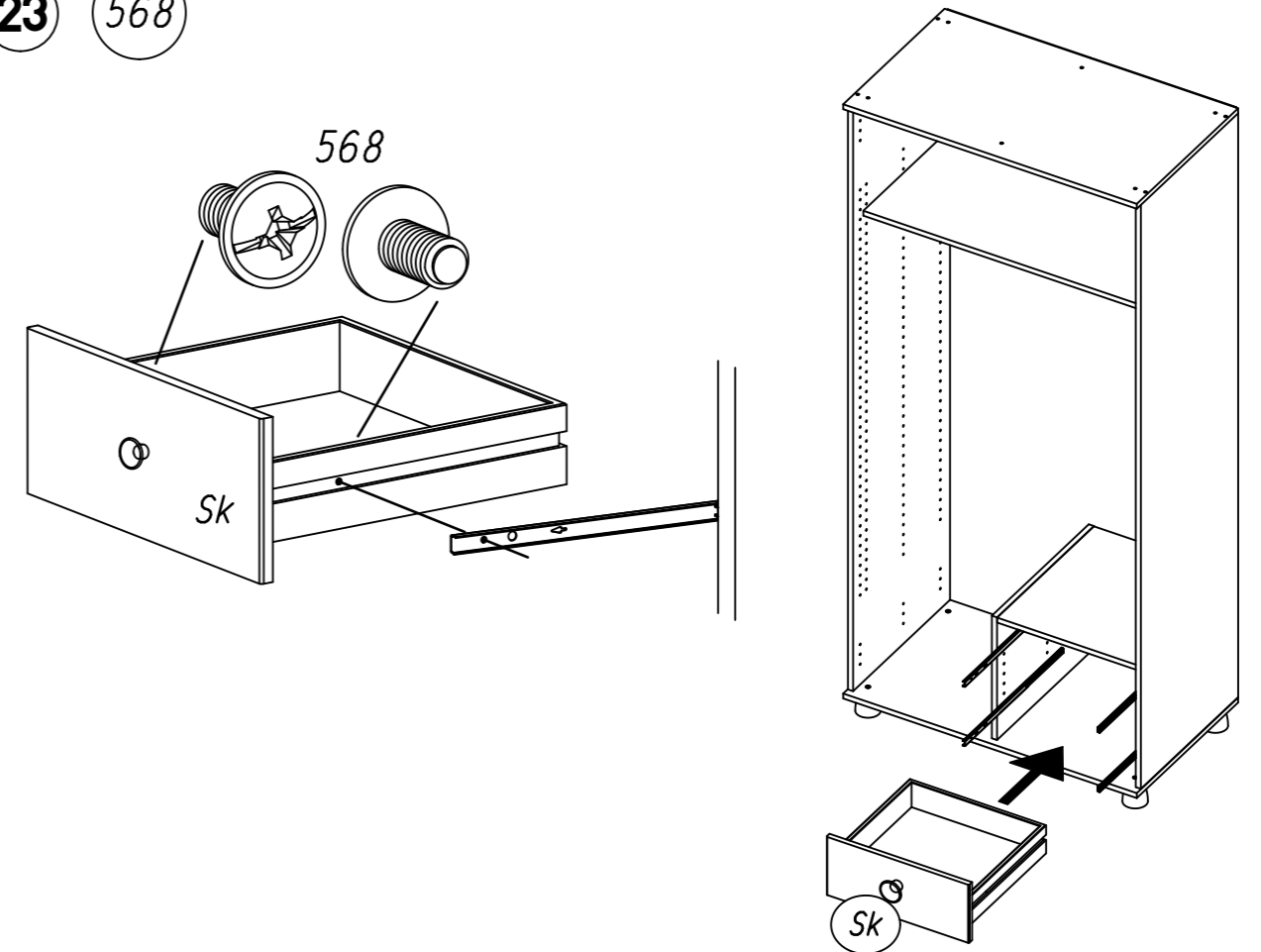
22 205 279



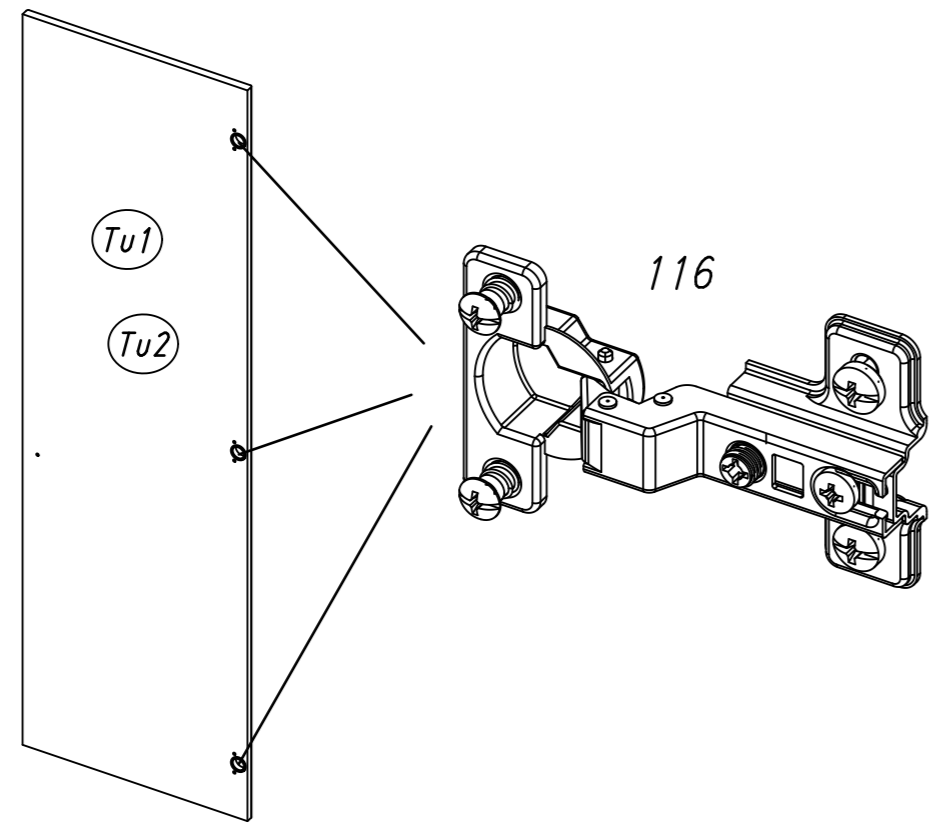
21 1105



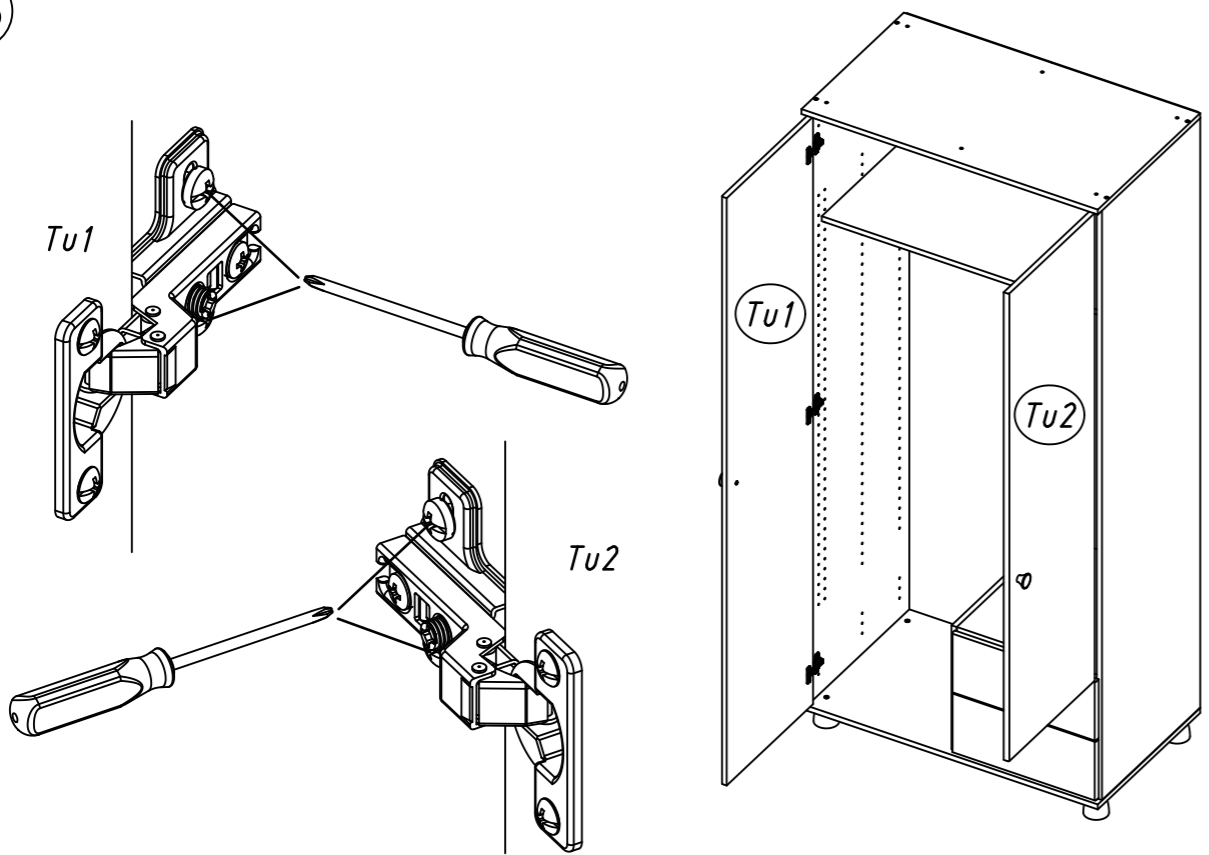
23 568



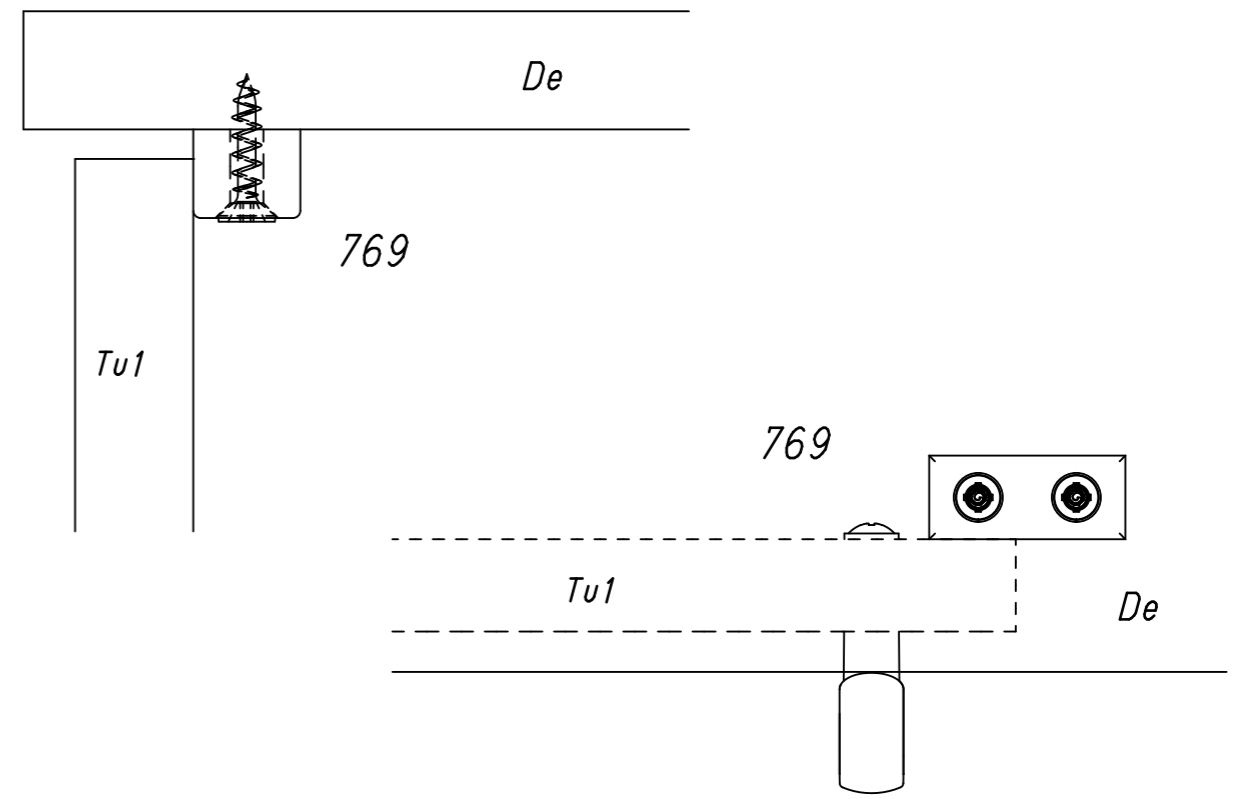
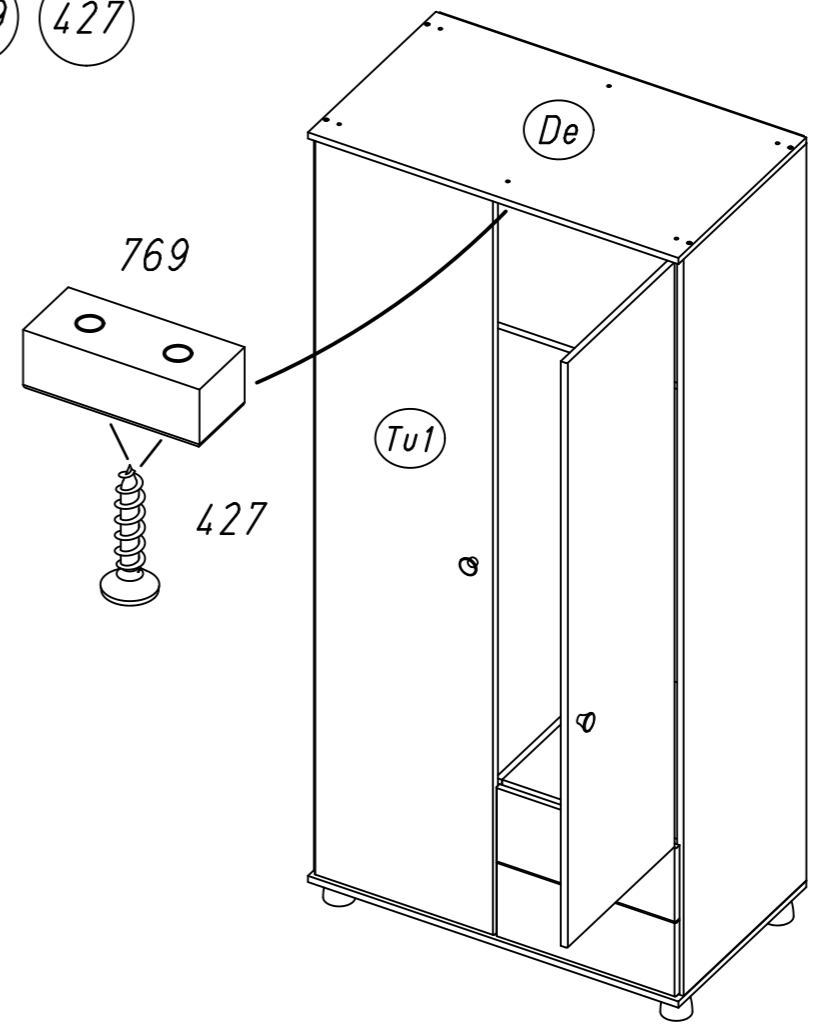
24 116



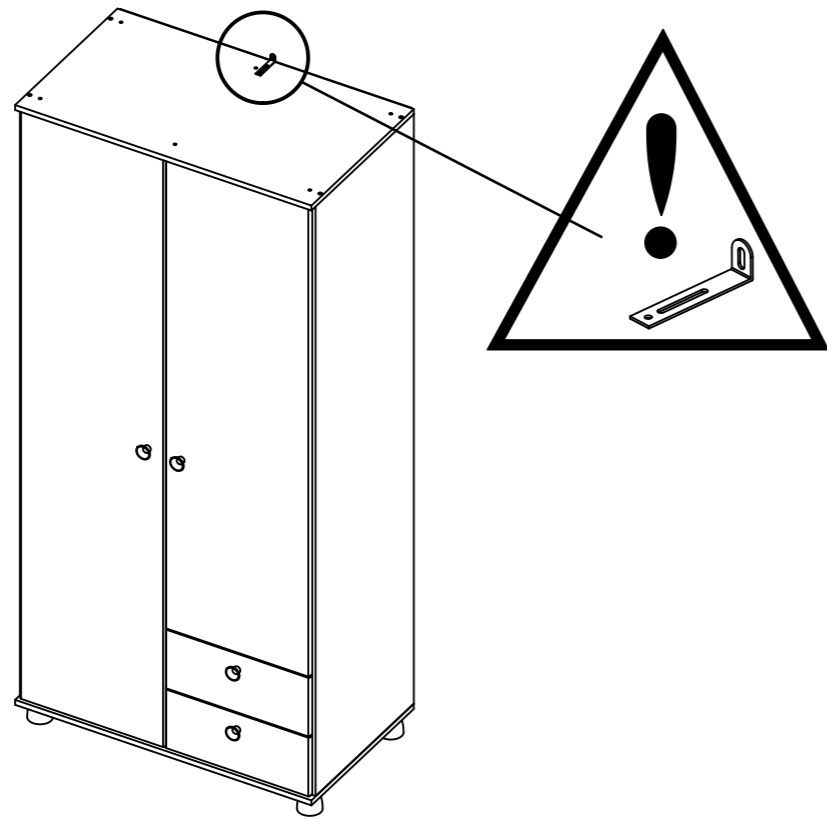
25



26 769 427

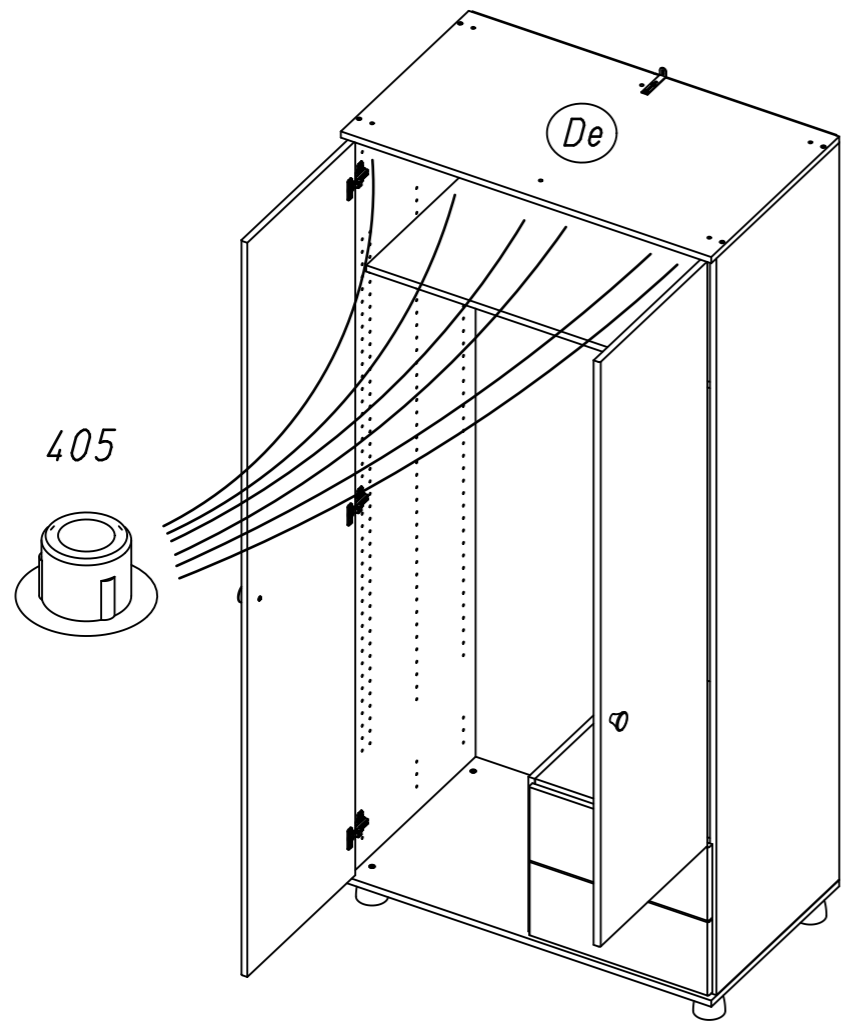


27

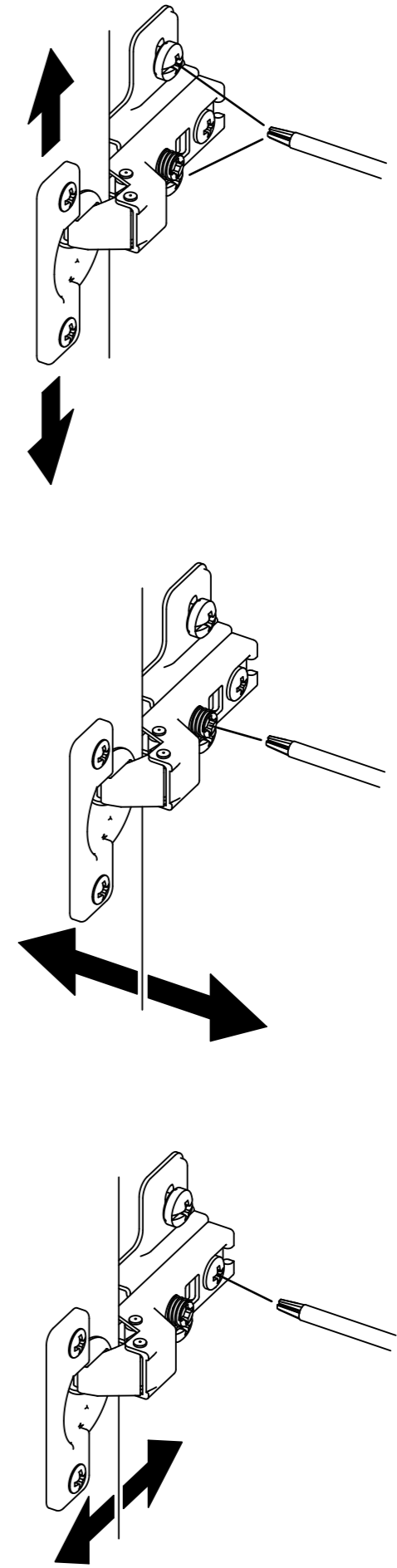
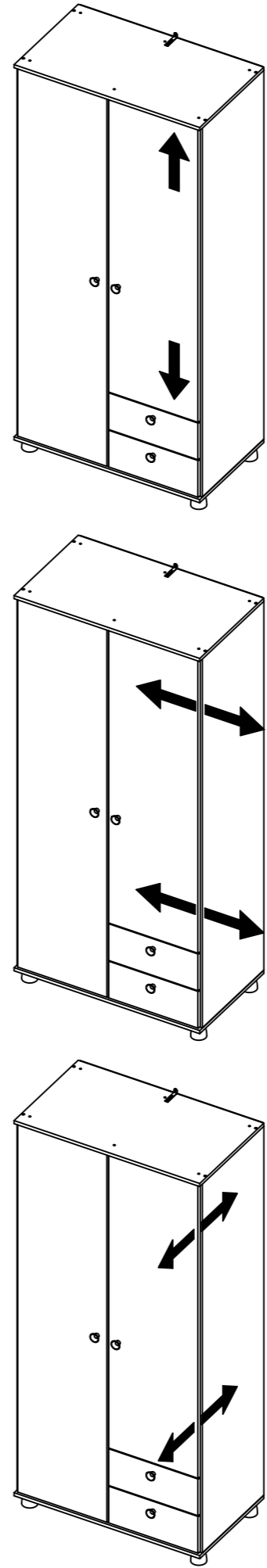


28

405



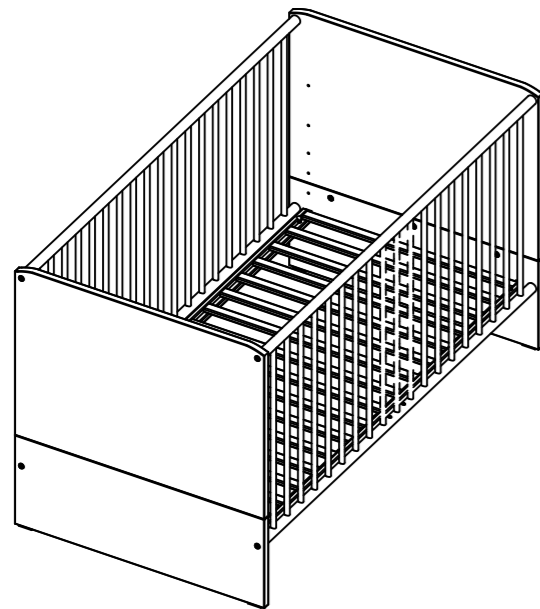
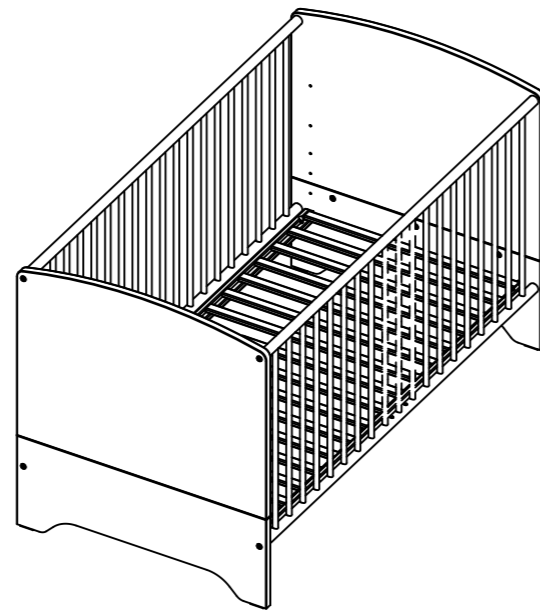
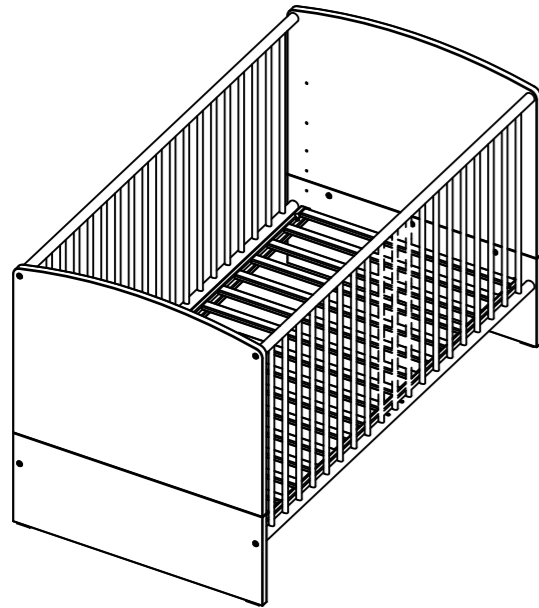
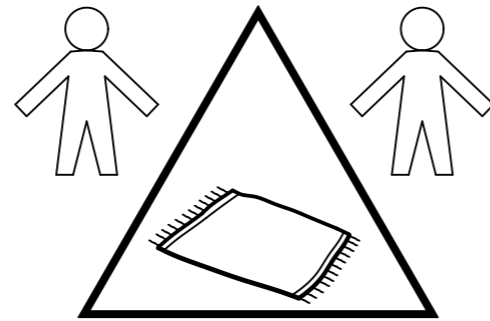
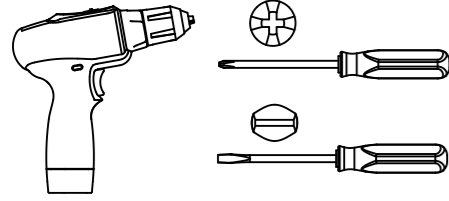
29



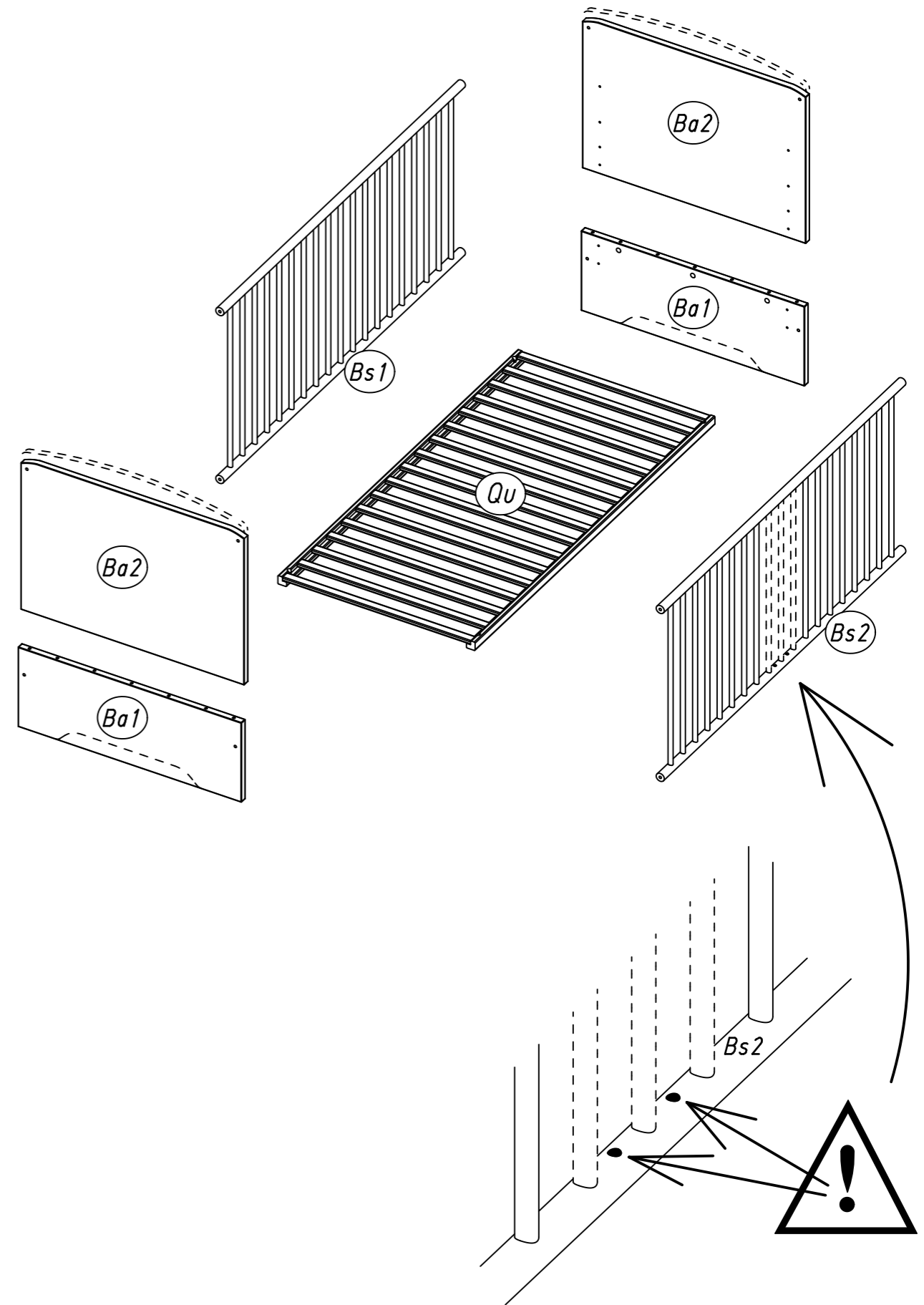
1.

M2439_01

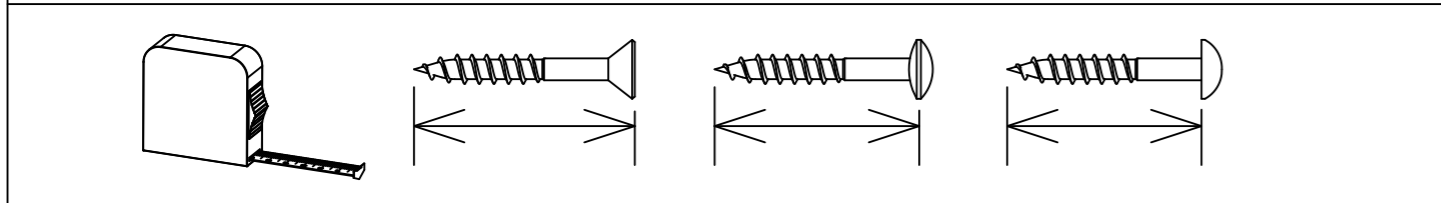
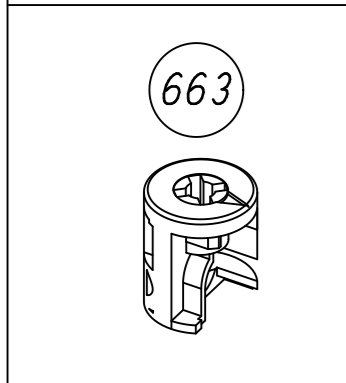
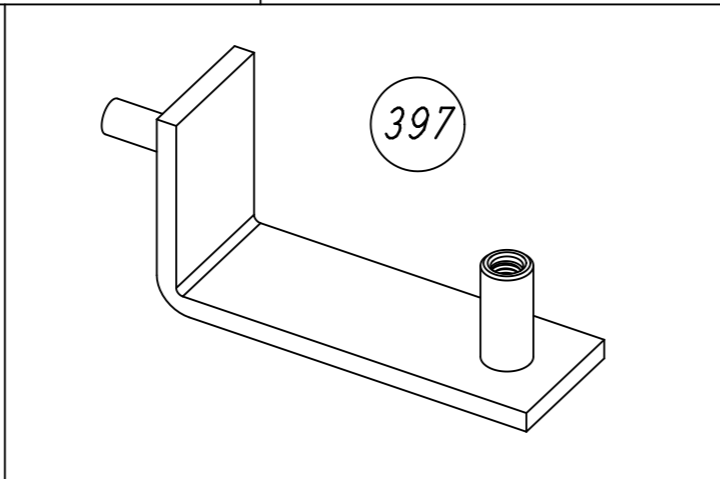
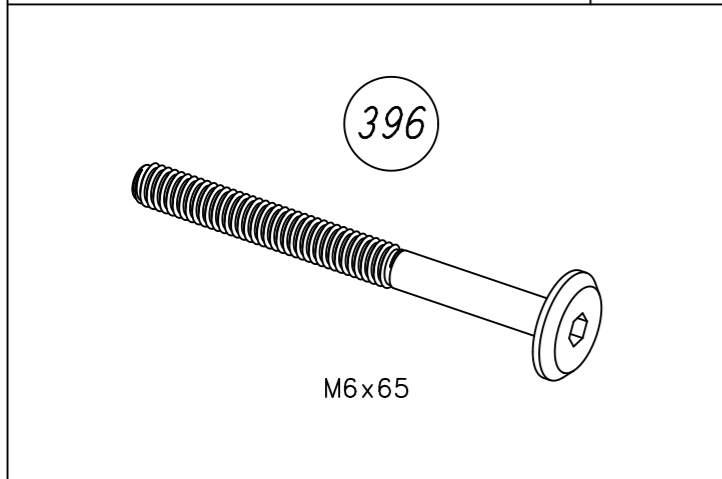
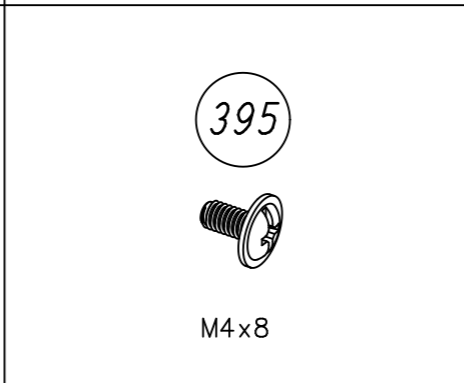
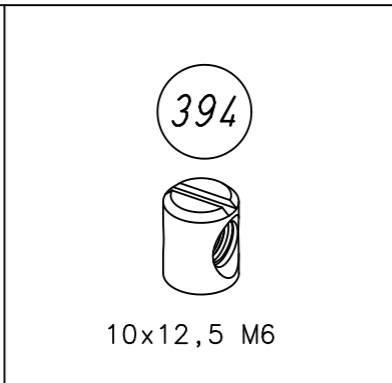
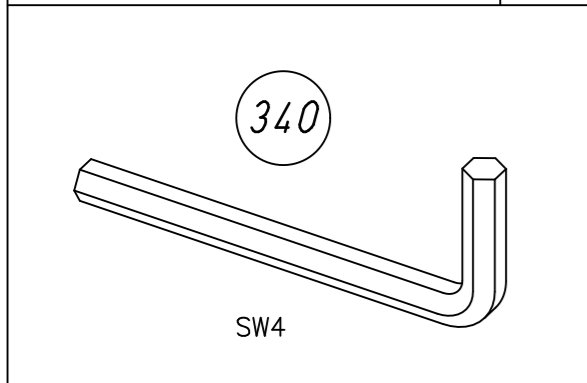
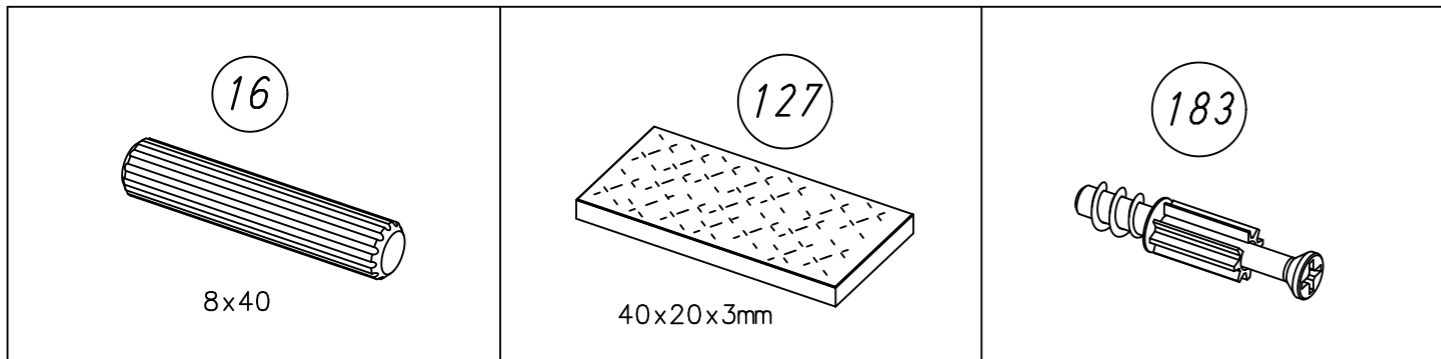
rauch



2.

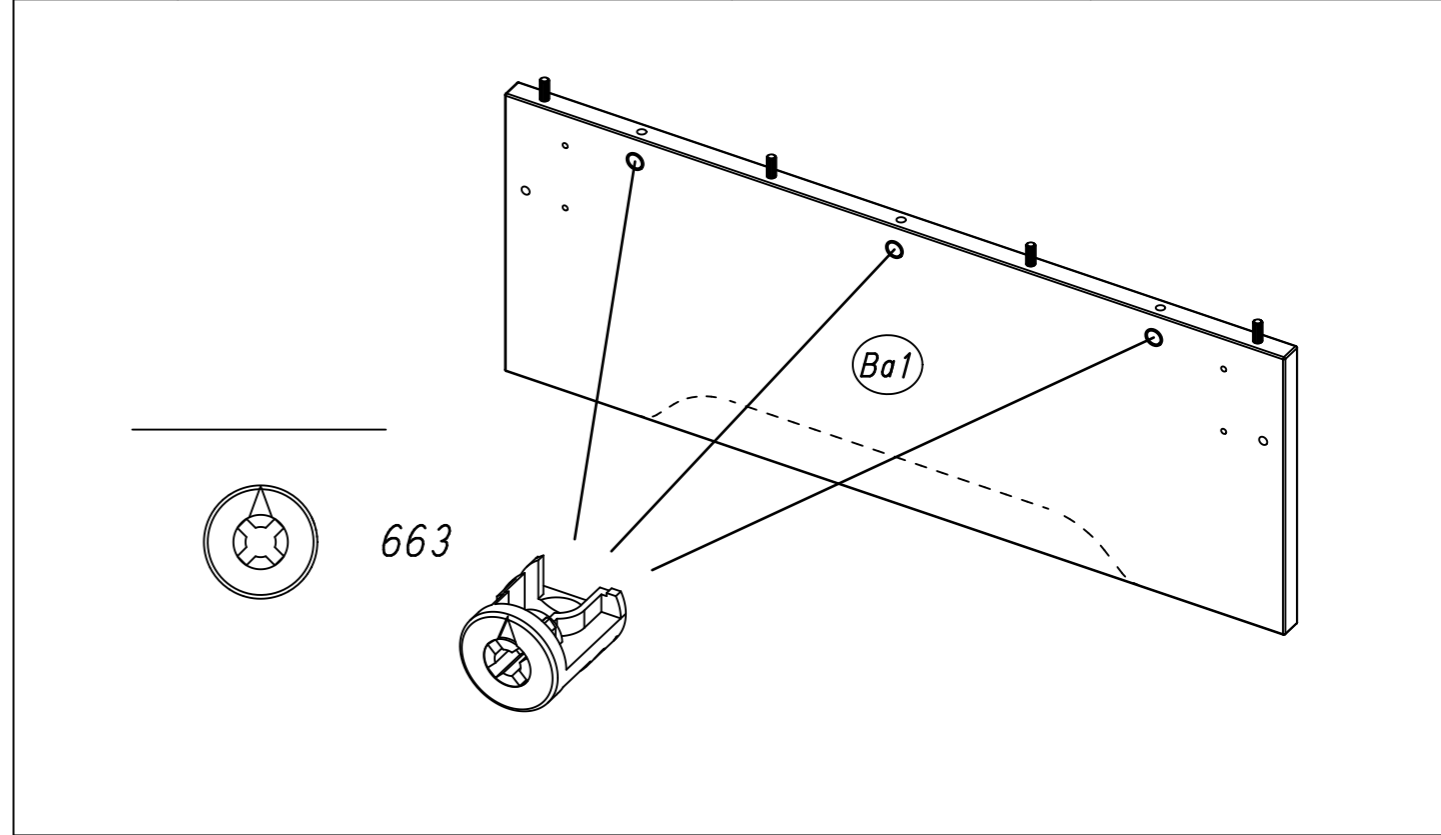
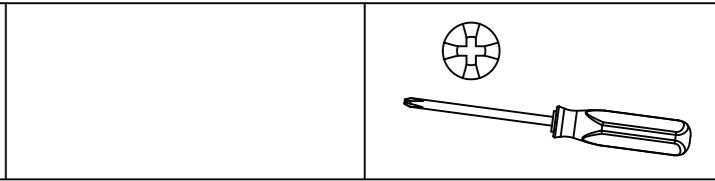
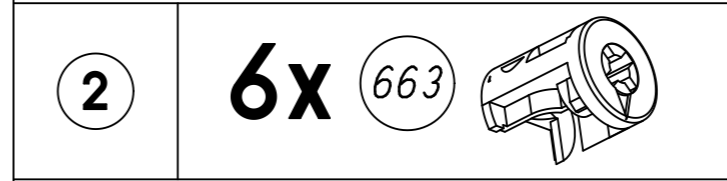
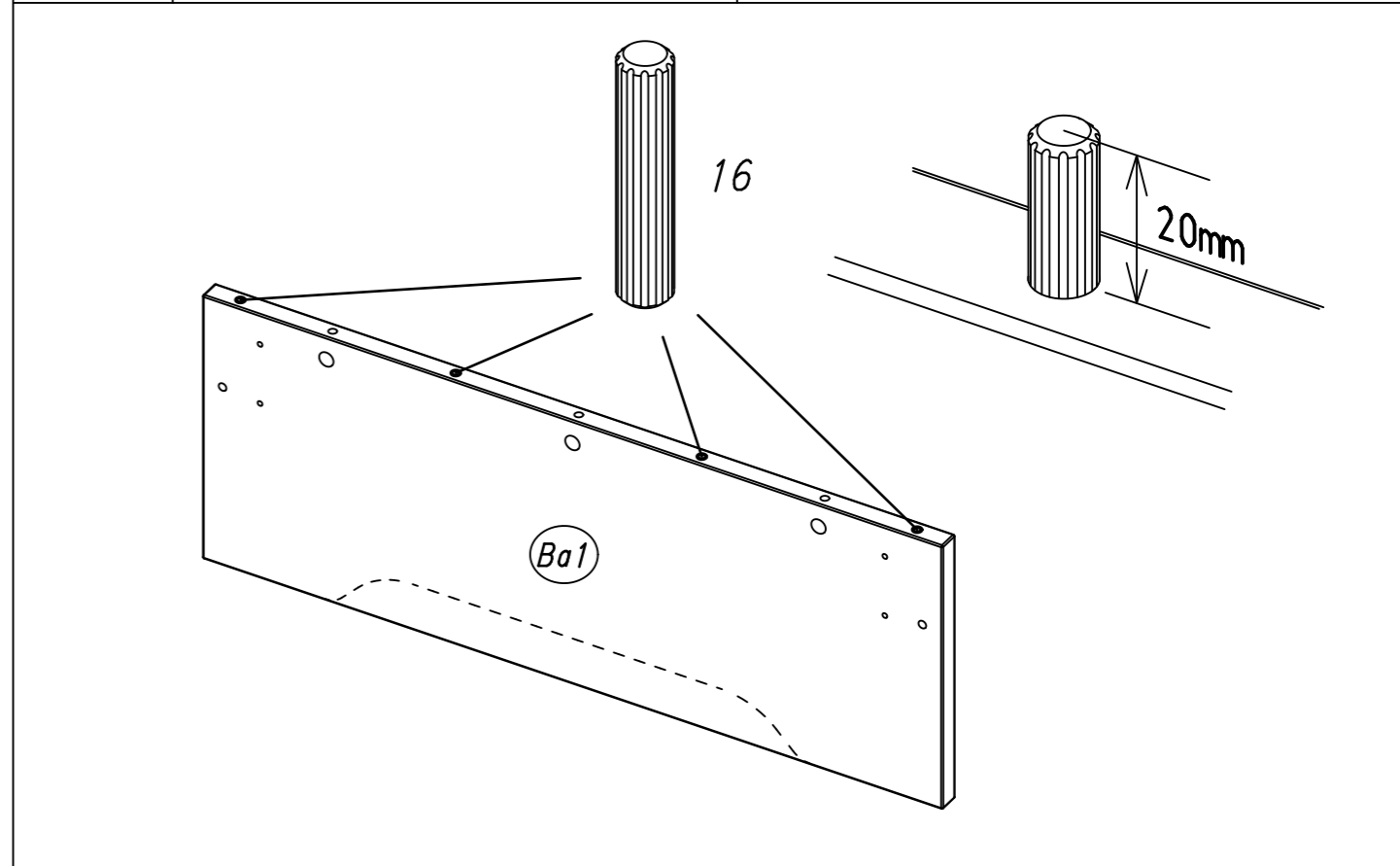
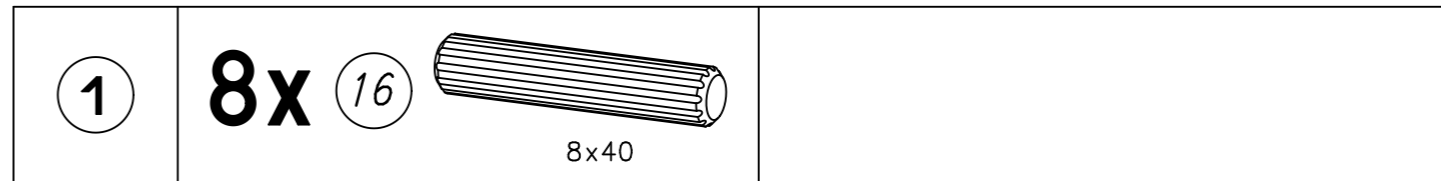


3.



M2439

4.

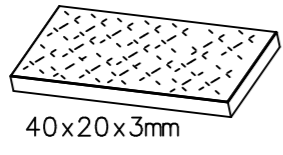


M2439

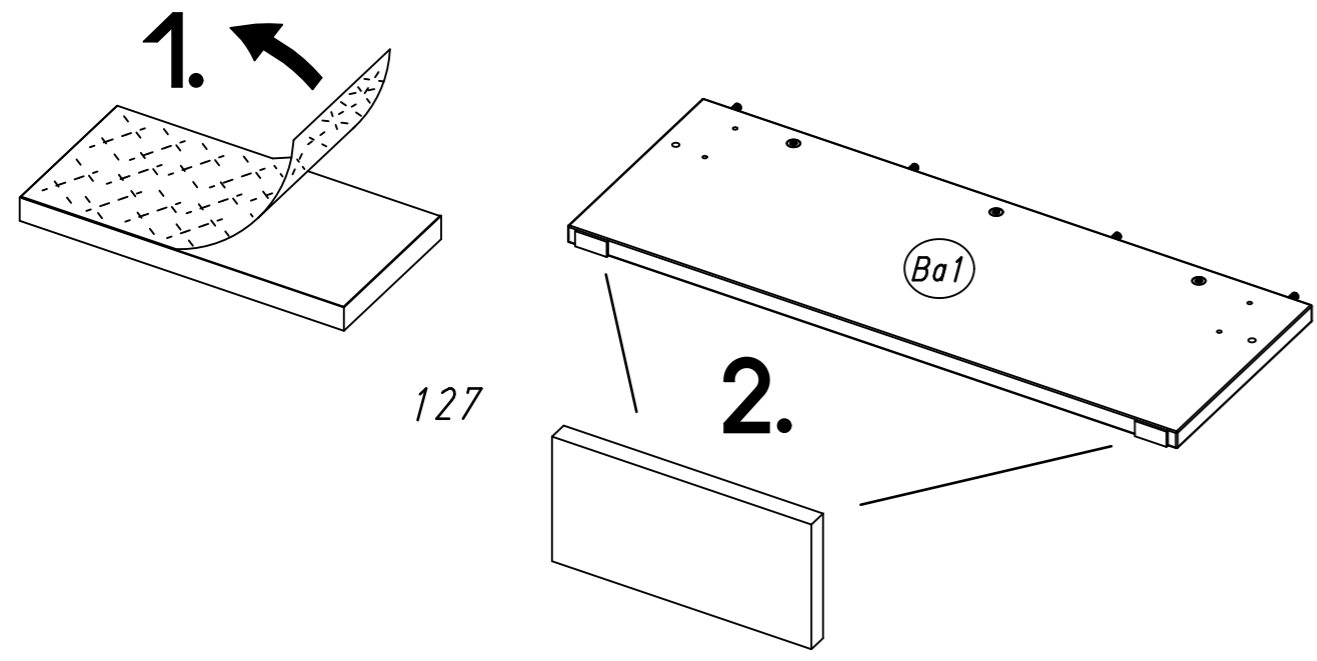
5.

3

4x 127

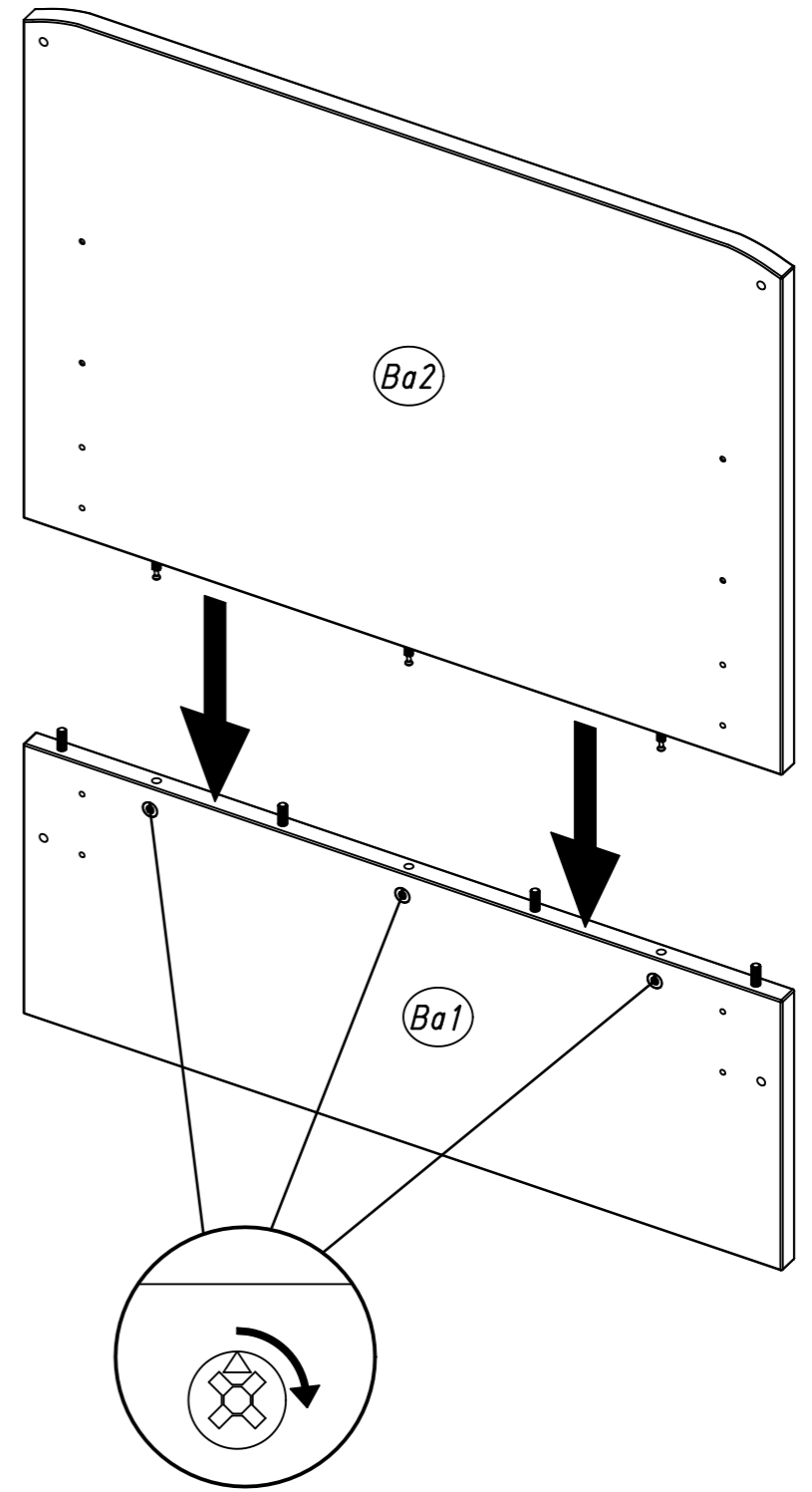
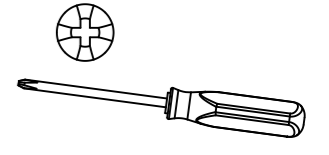


40x20x3mm



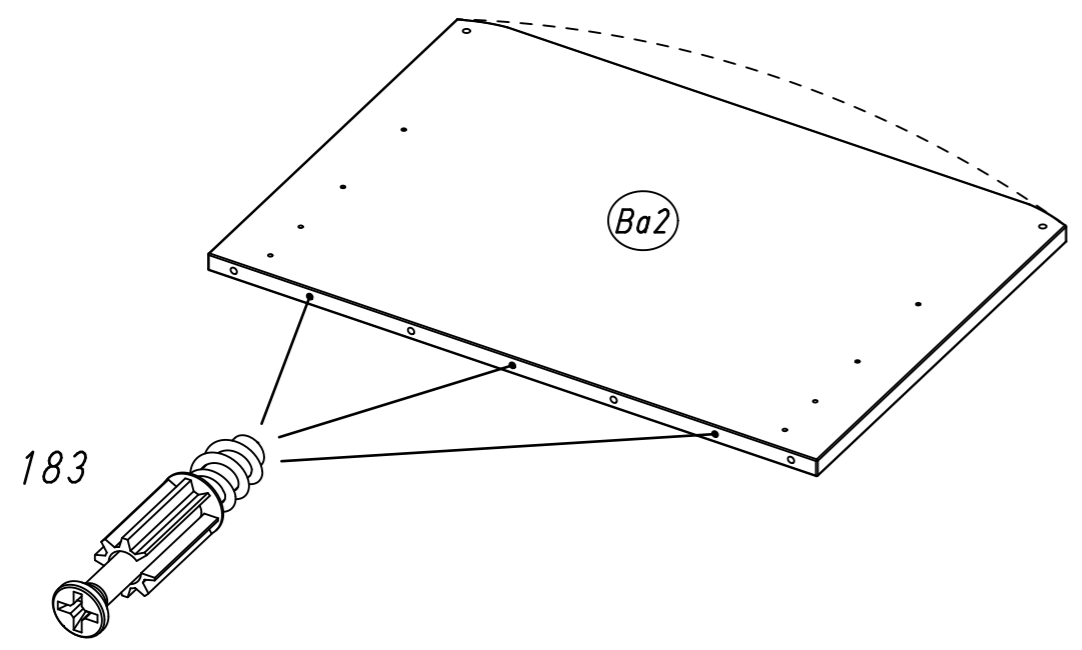
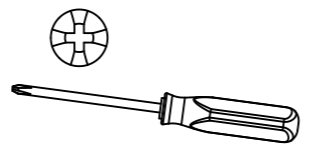
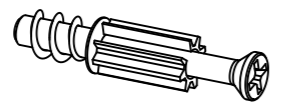
6.

5



4

6x 183

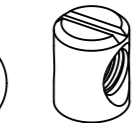


7.

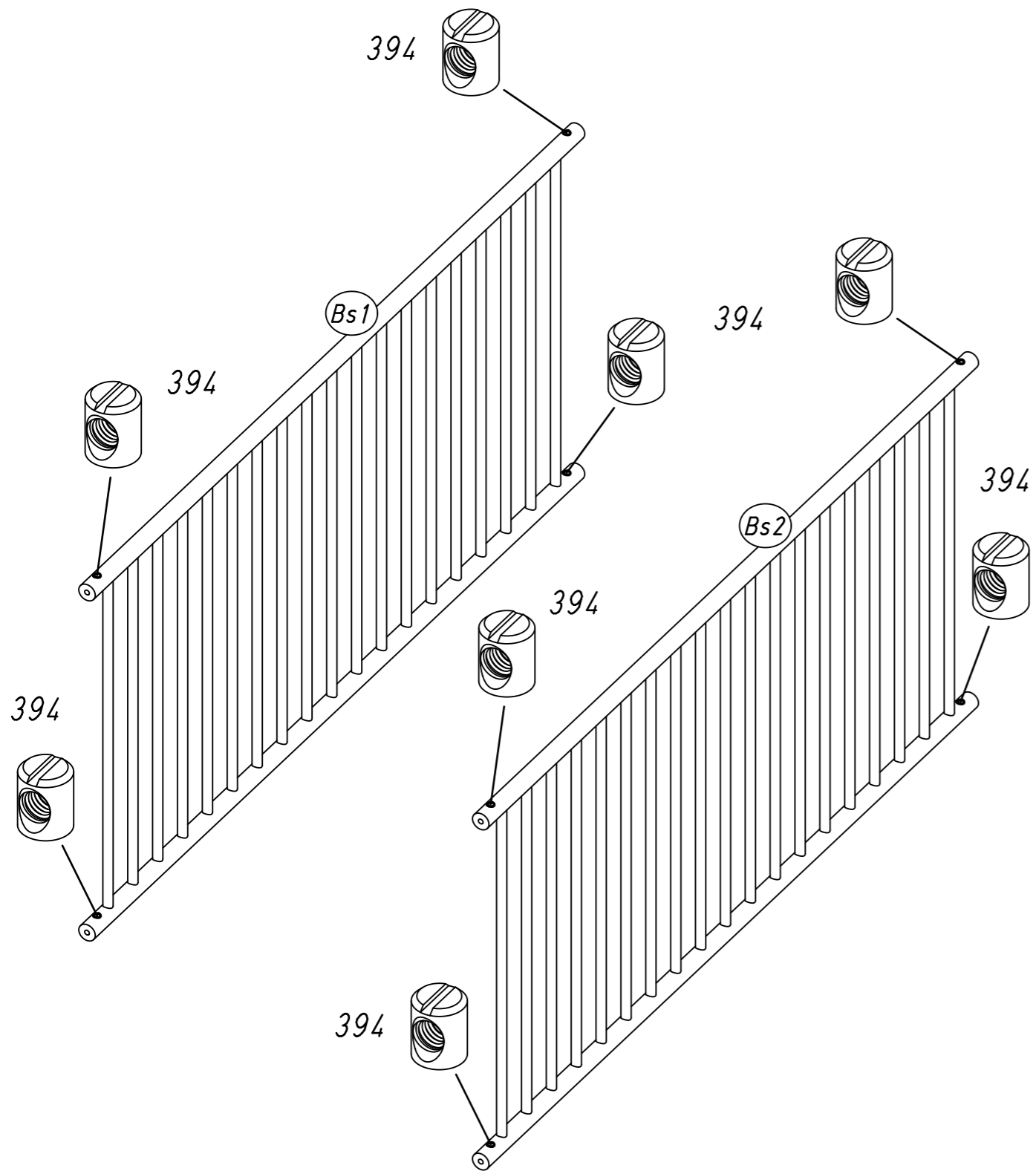
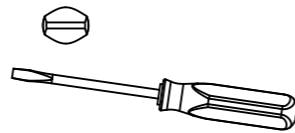
6

8x

394



10x12,5 M6



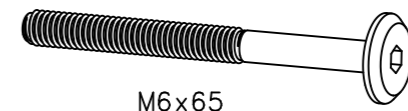
M2439

8.

7

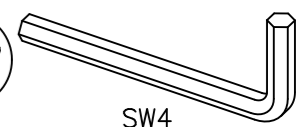
4x

396

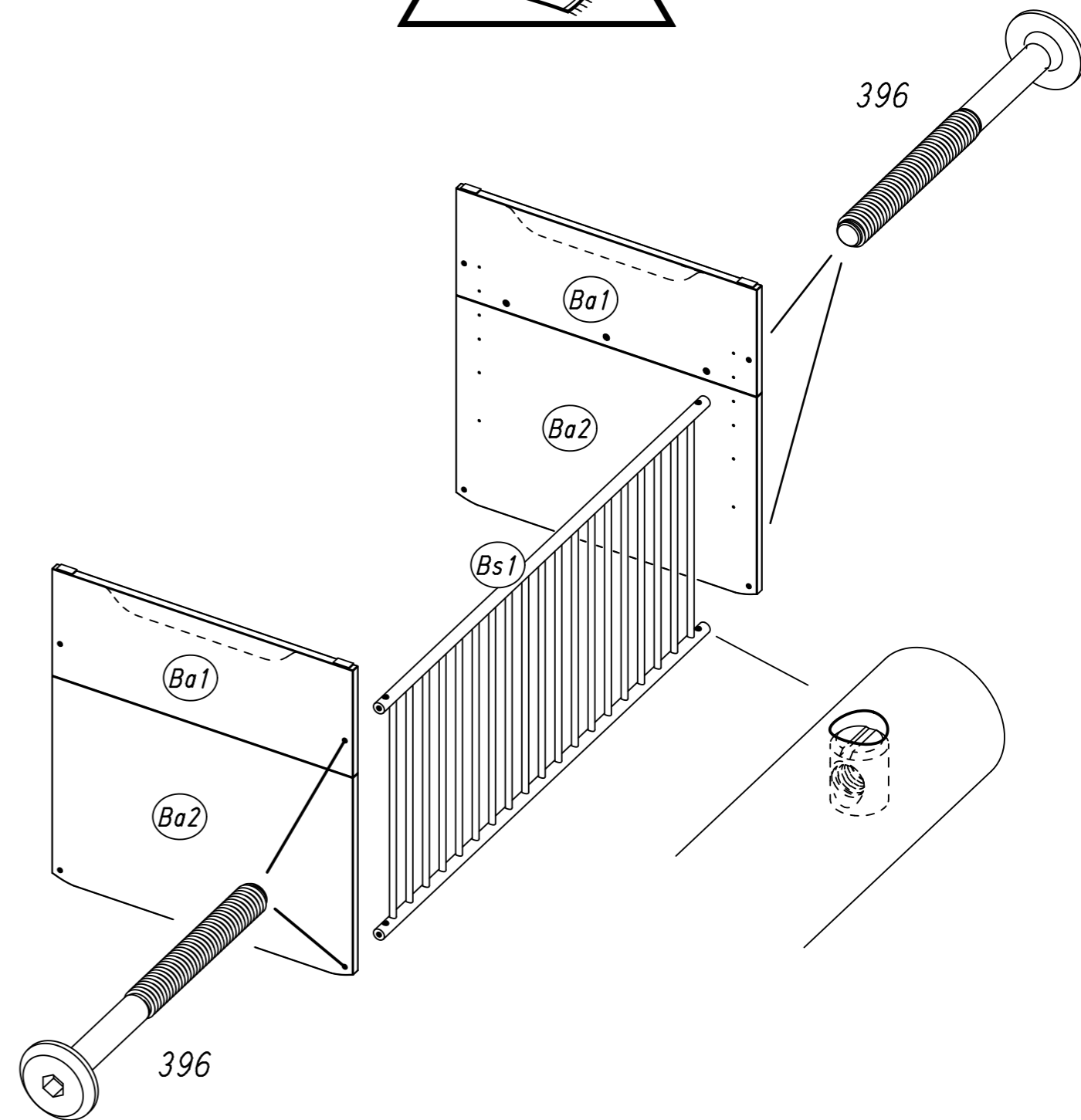
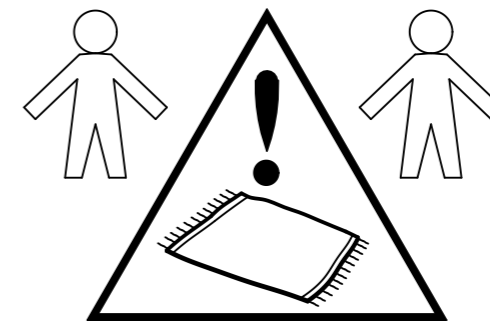


M6x65

340



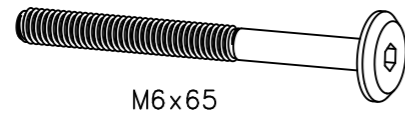
SW4



M2439

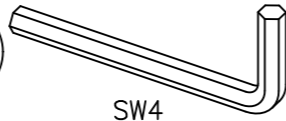
8

4x 396

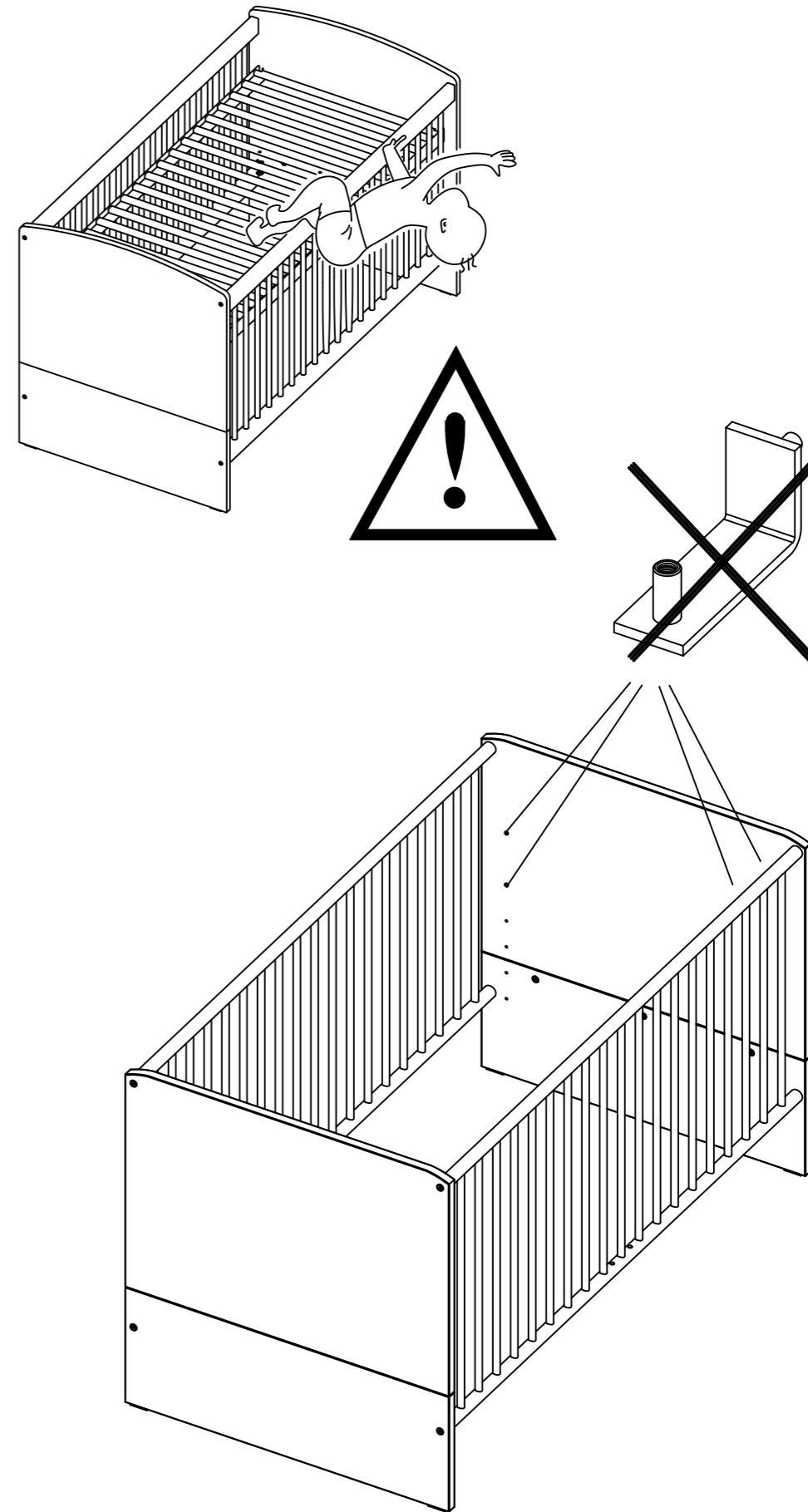
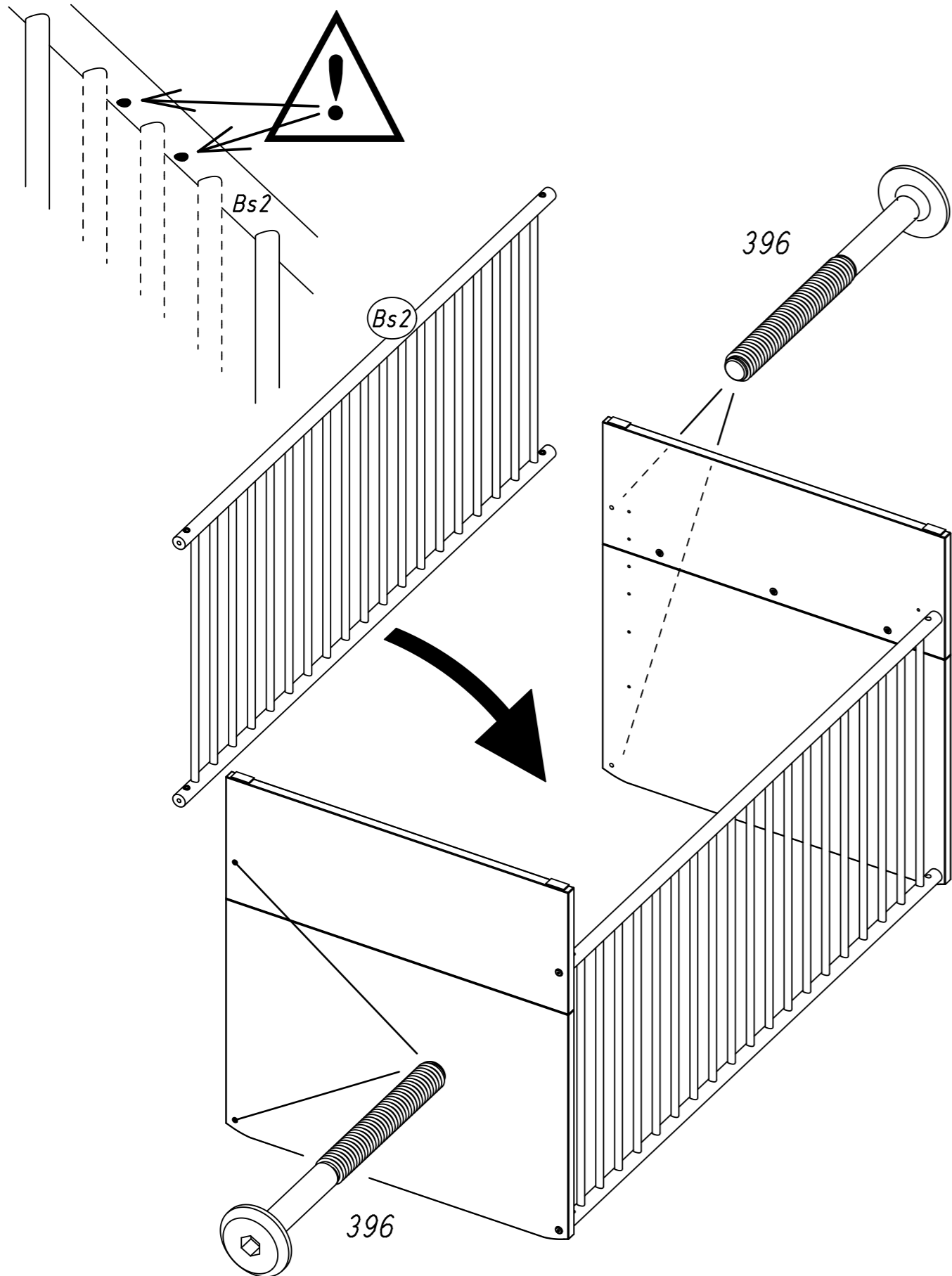


M6x65

340



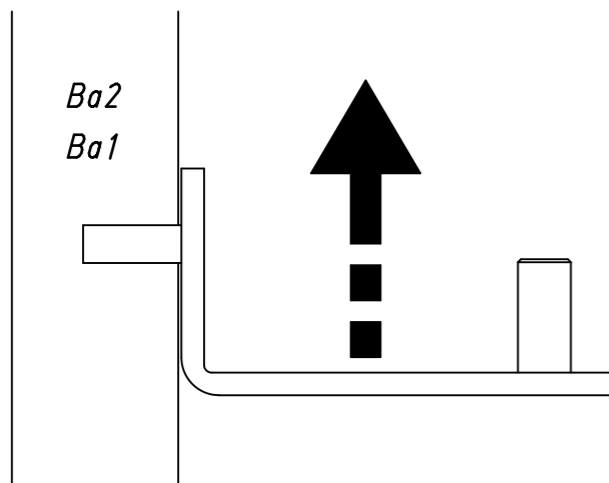
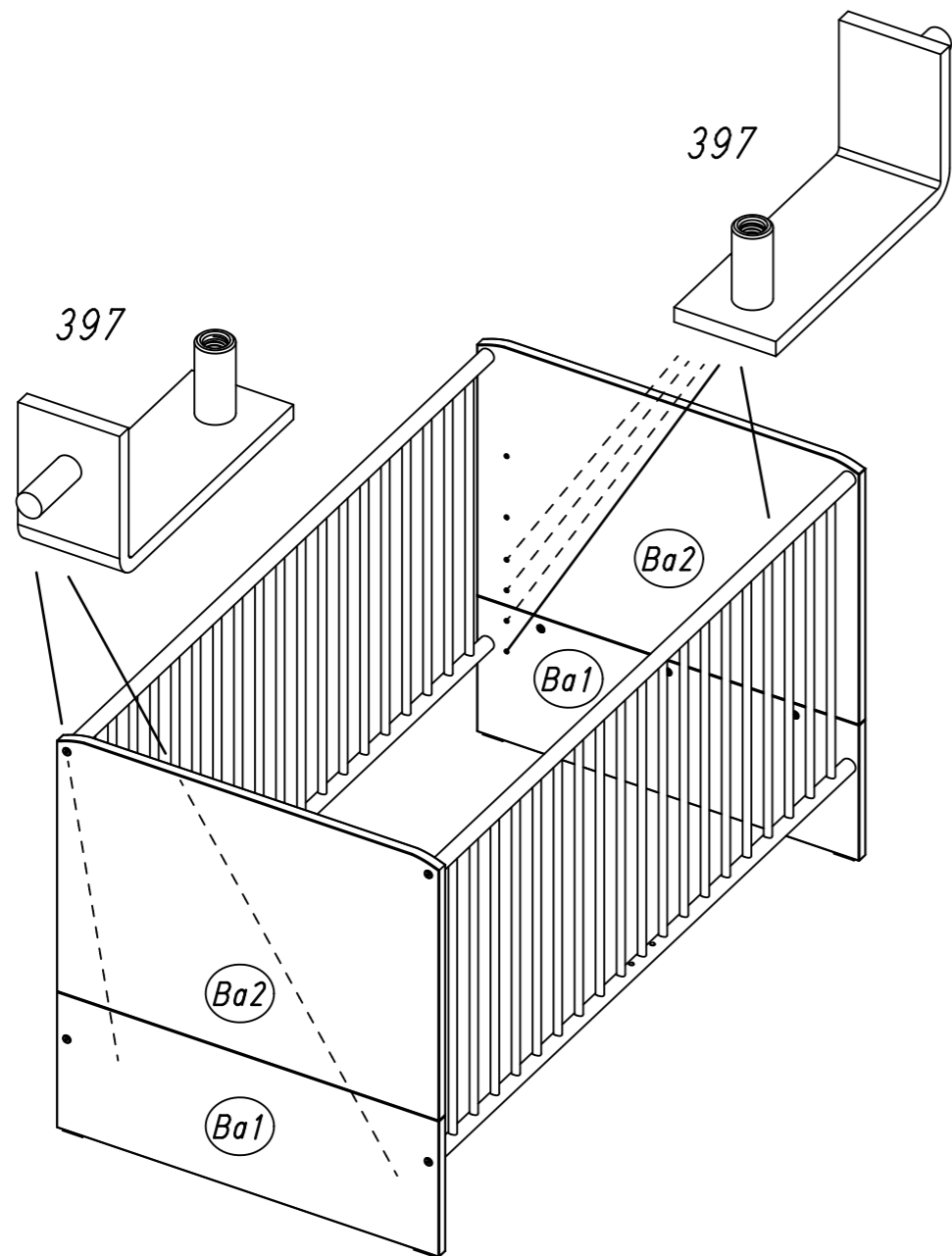
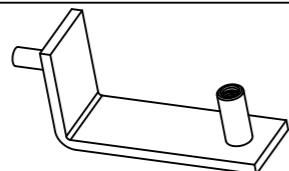
SW4



9

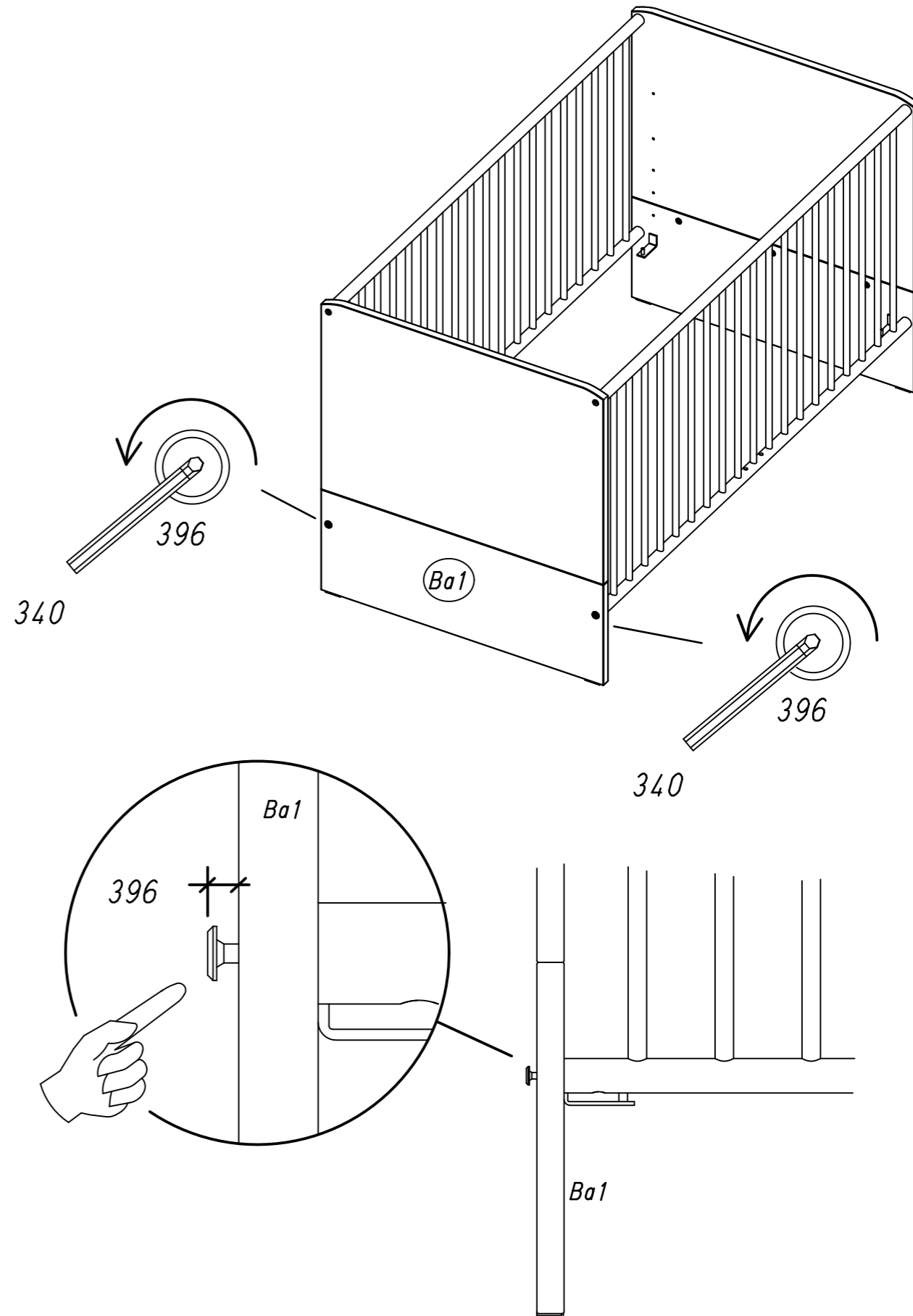
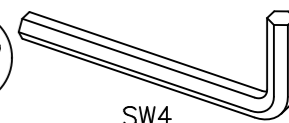
4x

397

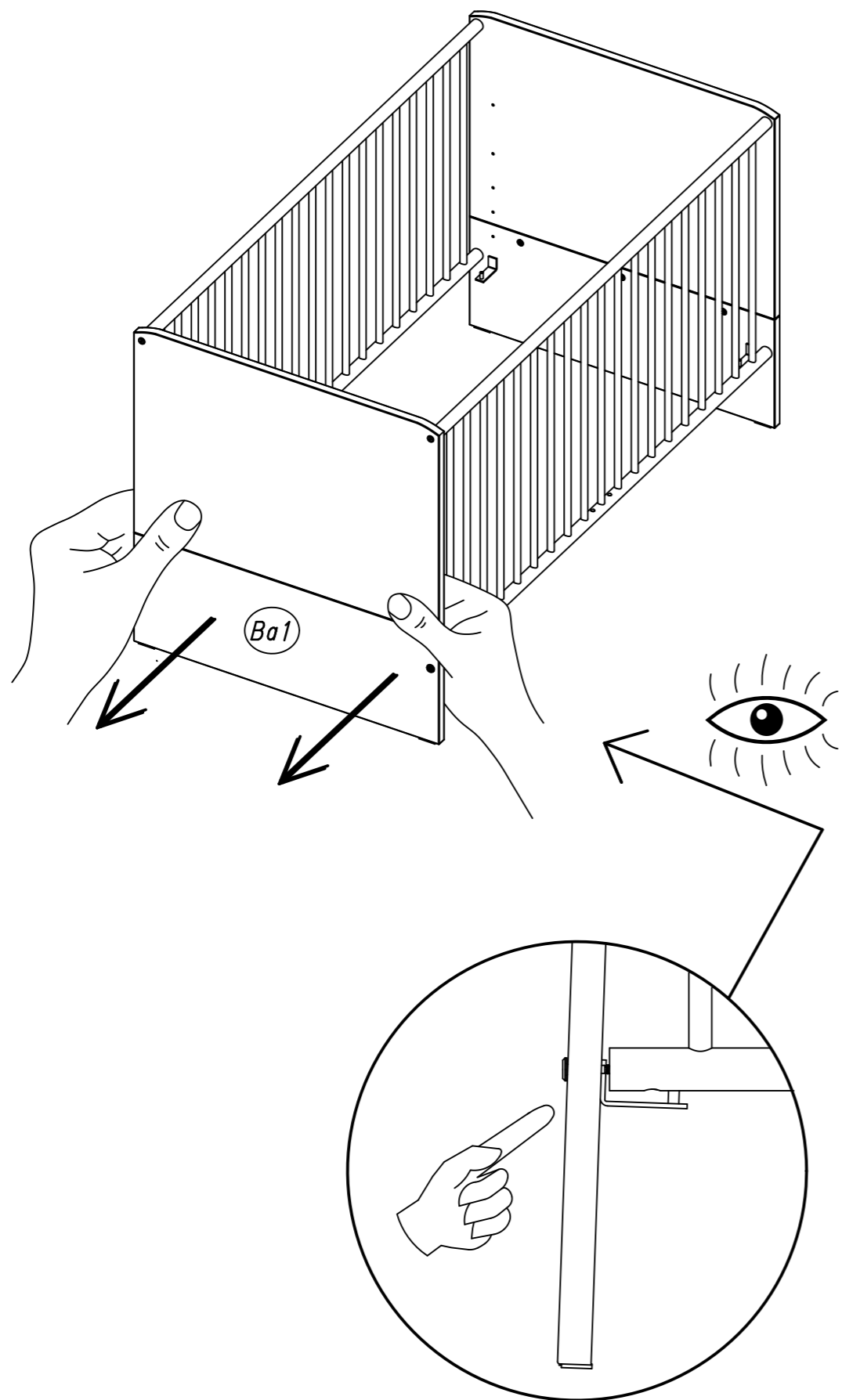


10

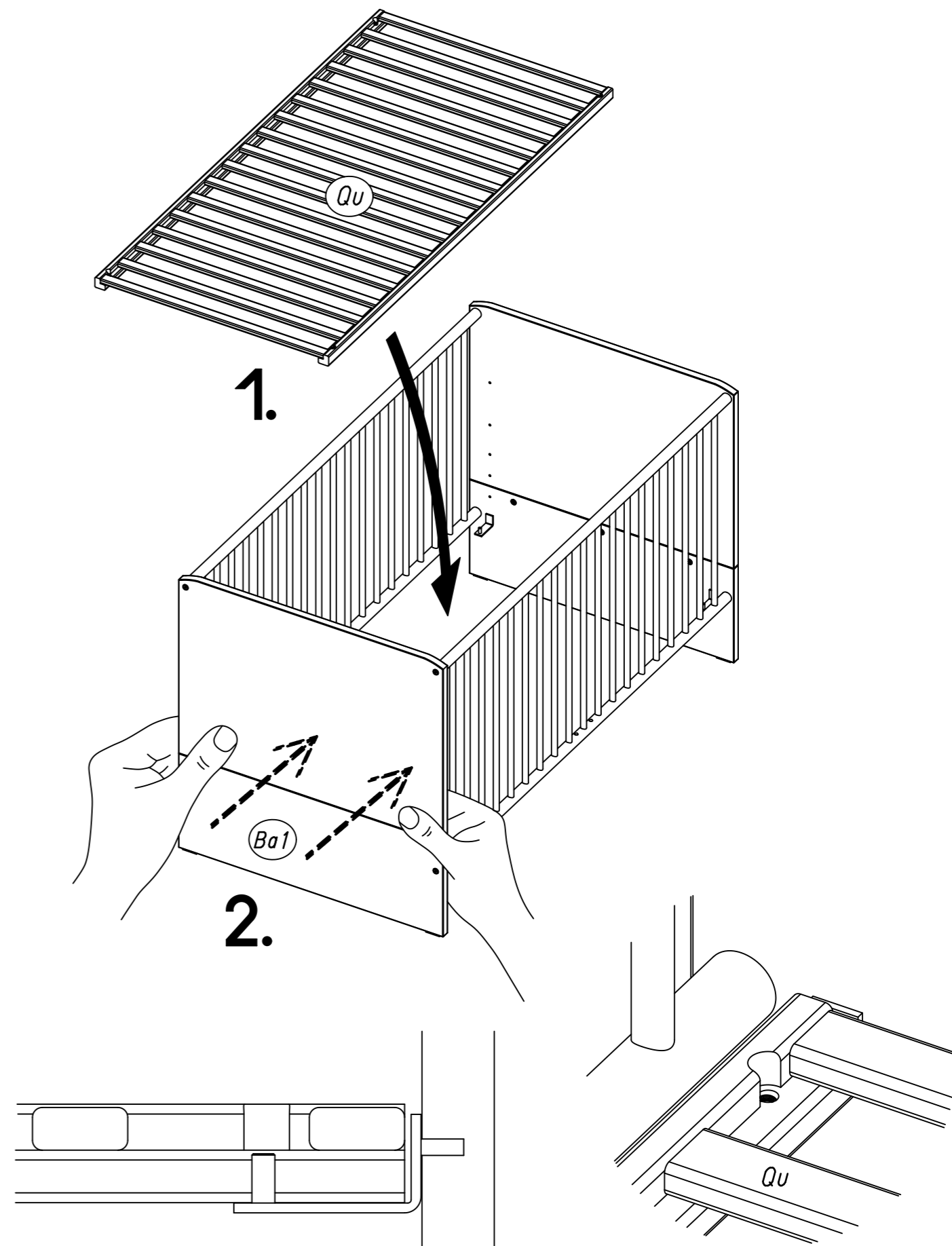
340



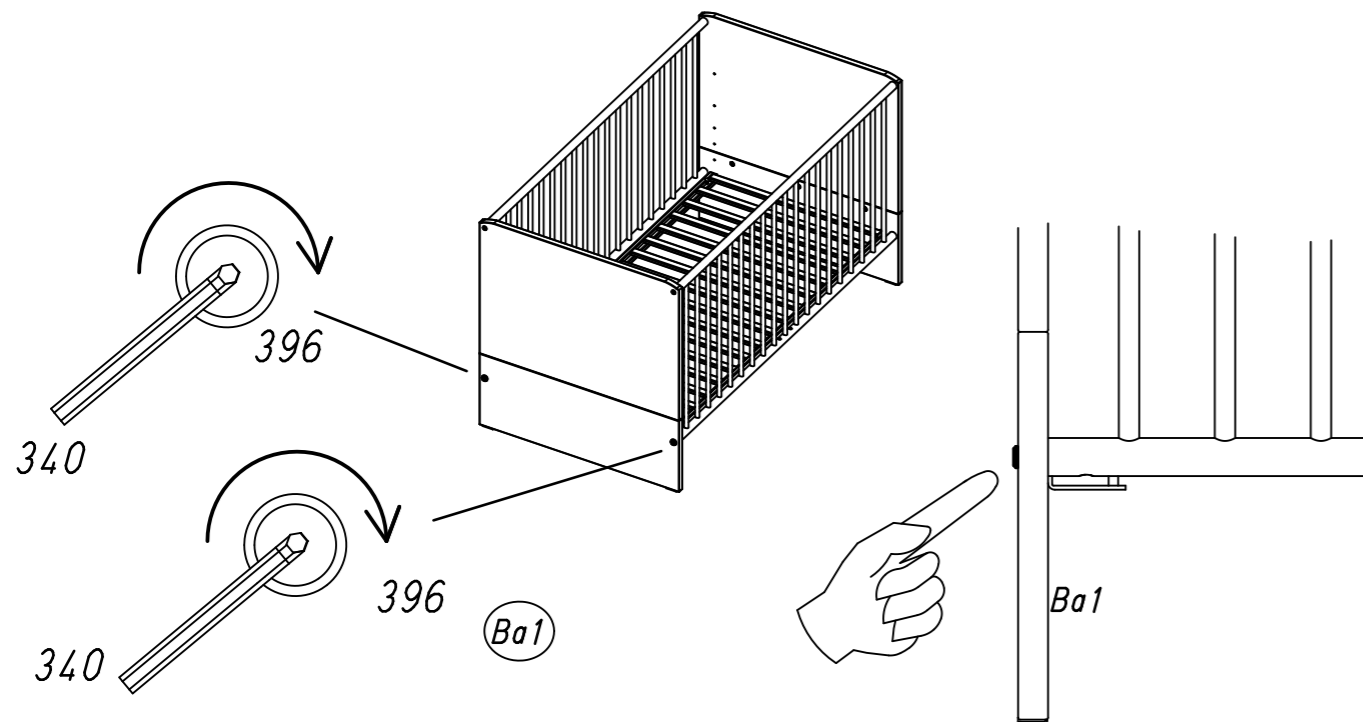
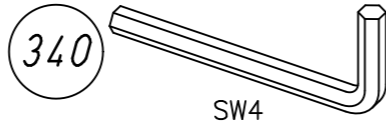
11



12



13



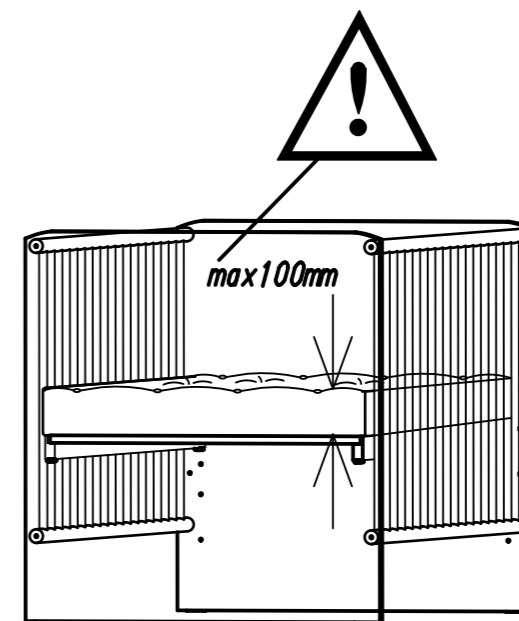
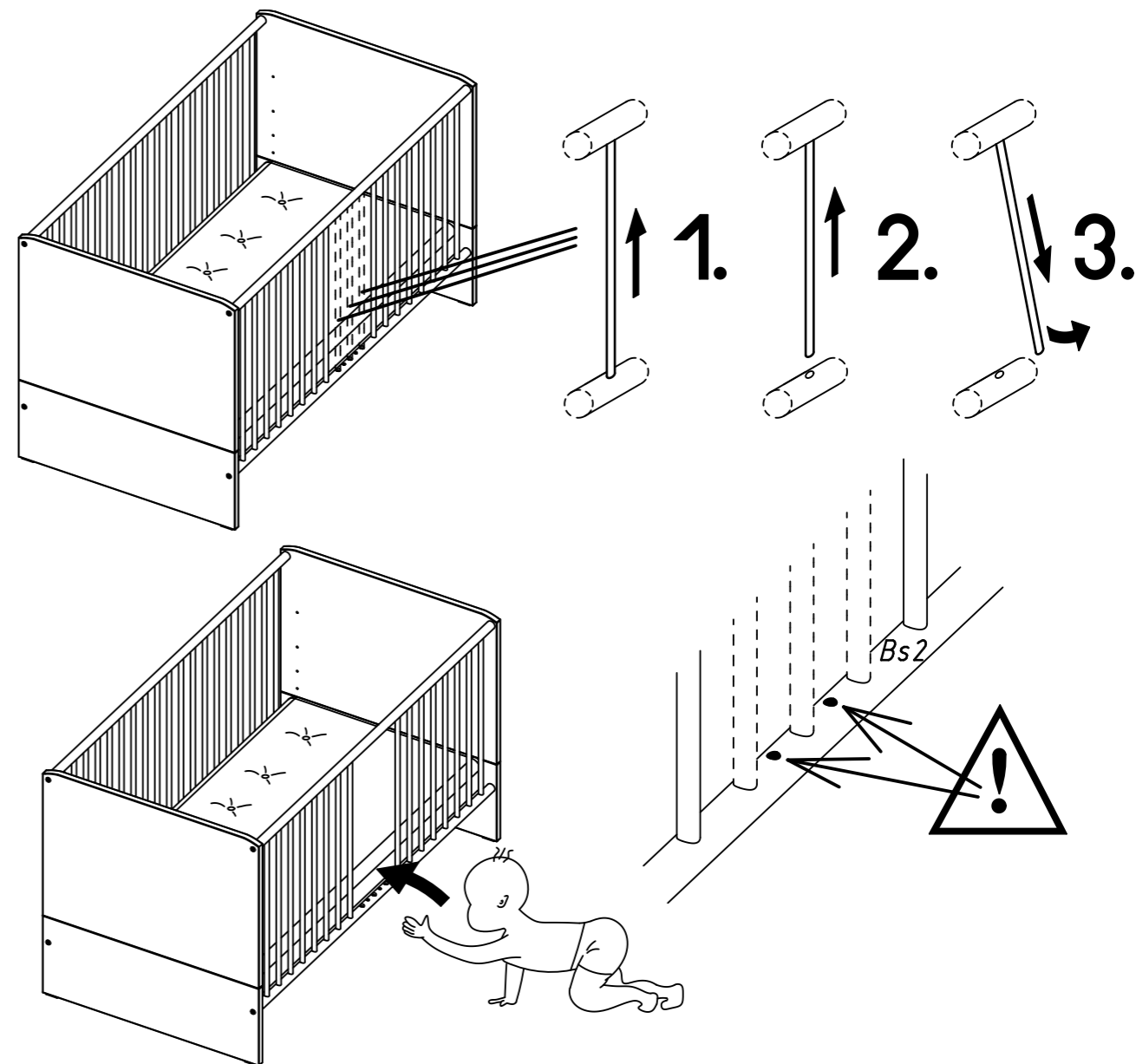
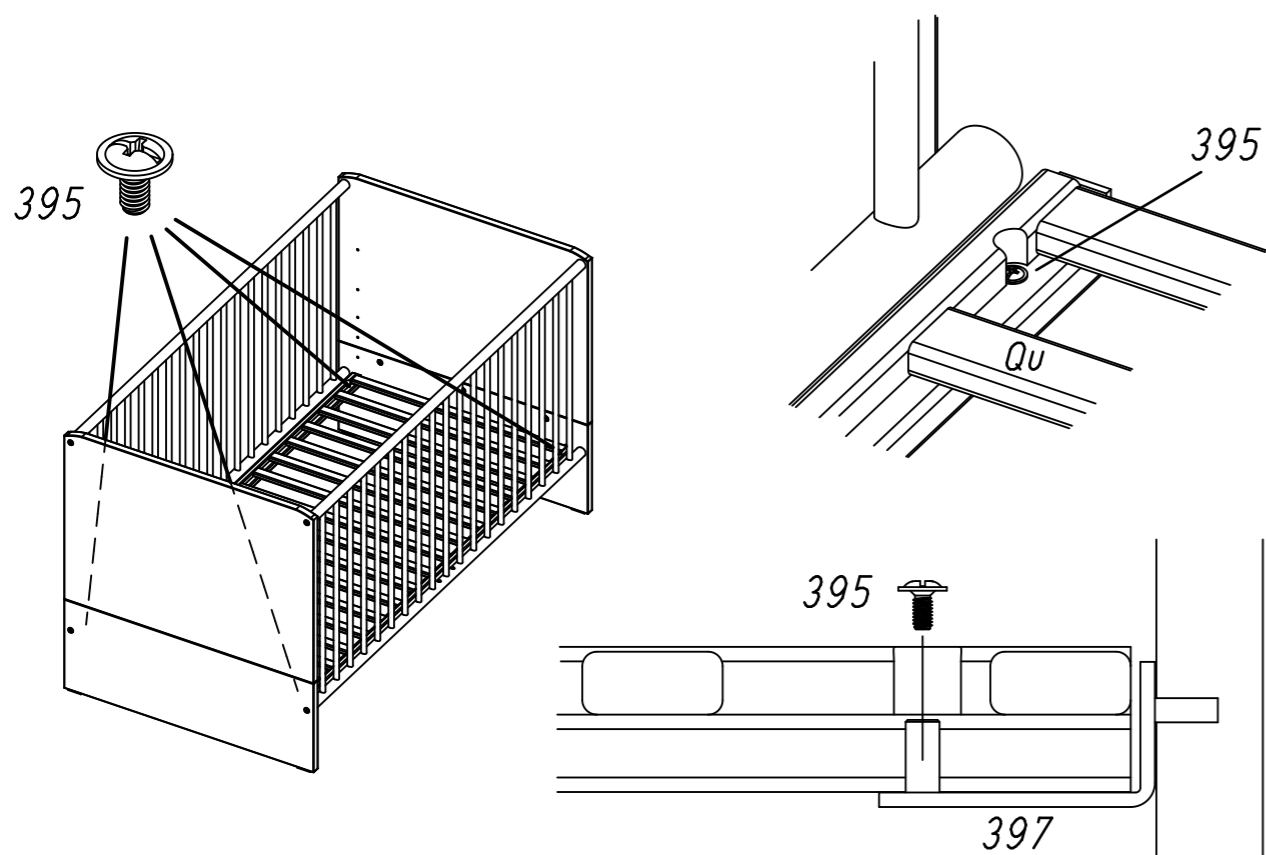
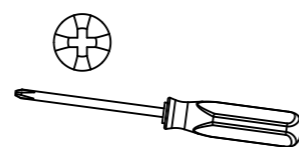
14

4x

395



M4x8



ME861_05

DIN EN 716-1



D CH AT LI LU

Bitte sorgfältig lesen! **Für spätere Verwendung sorgfältig aufbewahren!**

Warnung:

Seien Sie sich dessen bewusst, dass eine Aufstellung des Kinderbettes in der Nähe von offenem Feuer oder starken Hitzequellen, wie z.B. elektrischen Heizstrahlern, Gasöfen, eine Gefahr darstellt.

Benutzen Sie das Kinderbett nicht mehr, wenn einzelne Teile gebrochen, zerrissen oder beschädigt sind oder fehlen. Verwenden Sie nur vom Hersteller zugelassene Ersatzteile.

Gegenstände, die als Fußhalt dienen könnten oder die eine Erstickungs- oder Strangulierungsgefahr darstellen, z.B. Schnüre, Vorhang-/Gardinenkordel, dürfen nicht im Kinderbett gelassen werden. Das Kinderbett darf nicht in der Nähe solcher Gegenstände aufgestellt werden.

Benutzen Sie niemals mehr als eine Matratze im Kinderbett.

Der Bettboden ist in der Höhe verstellbar. Die niedrigste Stellung ist hierbei die sicherste. Sobald das Kind alt genug ist, um sich aufzusetzen, sollte der Bettboden nur in dieser Stellung verwendet werden.

Bei Entfernung von Schlupfprossen müssen jeweils drei nebeneinander liegende Stäbe entfernt werden, um unzulässige Öffnungsmaße zu vermeiden. Achten Sie darauf, dass die Stäbe mit den Federn nach oben montiert werden. Bewahren Sie die herausgenommenen Schlupfstäbe nicht in Reichweite von Kindern auf.

Die Dicke der Matratze muss so gewählt werden, dass die Innenhöhe (von Matratzenoberfläche bis zur Oberkante des Bettrahmens) in niedrigster Stellung des Bettbodens mindestens 500mm und in höchster Stellung des Bettbodens mindestens 200mm beträgt.

Bei der Größe der Matratze muss berücksichtigt werden, dass es keine Lücke von mehr als 30mm zwischen Matratze und den Seitenenden geben darf, egal wie die Matratze positioniert ist.

Aus Sicherheitsgründen für ihr Kind darf die Matratze nicht stärker als 10 cm sein. Die Matratze muss eine Mindestlänge von 1360mm haben um unzulässige Abstände zwischen Matratze und Seitenenden zu vermeiden.

Alle Beschlagteile zur Montage des Kinderbettes müssen sachgemäß befestigt sein. Dies ist regelmäßig zu überprüfen. Falls erforderlich müssen gelockerte Beschlagteile nachgezogen werden, da sonst die Stabilität des Kinderbettes nicht gewährleistet ist.

Zur Vermeidung von Stürzen darf das Kinderbett nicht mehr verwendet werden, sobald Ihr Kind in der Lage ist aus dem Kinderbett herauszuklettern.

Zur Reinigung ein mit Wasser befeuchtetes, fusselfreies Baumwolltuch verwenden. Gereinigte Flächen immer trockenreiben!

GB US

Please read carefully **Retain for future reference**

Warning:

Please bear in mind that placing a cot near open flames or strong heat sources, such as electric heaters or gas fires, is dangerous.

Stop using the cot if individual parts are broken, torn, damaged or missing. Only use replacement parts approved by the manufacturer.

Keep anything that can be used as a foothold or that could suffocate or strangle the child, e.g. string, curtain cord, away from the cot. Do not place the cot near any such objects.

Never use more than one mattress in the cot.

The height of the cot floor can be adjusted. The lowest setting is the safest. This is the only setting that should be used once the child is old enough to sit up.

When removing detachable slats, always remove three bars next to each other to avoid inadmissible opening widths. Make sure that these bars are fitted with the springs at the top. Keep the slats that have been removed out of reach of children.

The mattress thickness must ensure that the height in the cot (from mattress surface to top edge of the frame) is at least 500 mm when the cot floor is in its lowest position and at least 200 mm when it is in the highest position.

The size of mattress must ensure that no gaps of more than 30 mm are possible between mattress and sides, irrespective of how the mattress is placed.

For your child's safety, the mattress must not be more than 10 cm thick. The mattress must be at least 1360 mm long to prevent inadmissible gaps between mattress and sides.

All fittings must be properly fastened when assembling the cot. They should also be checked at regular intervals. If necessary, tighten fasteners that have come loose. Otherwise, the stability of the cot is not guaranteed.

To prevent falls, stop using the cot as soon as your child is capable of climbing out of it.

Clean with a lint-free cotton cloth moistened with water. Once cleaned, always wipe the surfaces dry.

À lire attentivement ! **À conserver soigneusement pour une utilisation ultérieure !**

Avertissement :

soyez conscient(e) qu'une mise en place du lit pour enfant à proximité de flammes nues ou d'autres sources de forte chaleur, comme par ex. les radiateurs électriques et les chauffages à gaz, représente un danger.

N'utilisez plus le lit pour enfant lorsque des éléments individuels sont cassés, déchirés, détériorés ou manquants. N'utilisez que des pièces de remplacement autorisées par le fabricant.

Les objets pouvant fournir une prise pour les pieds ou présenter un risque d'étouffement ou d'étranglement tels que, par ex., des ficelles, des cordons de rideaux et de voilages ne doivent pas être laissés dans le lit pour enfant. Il est interdit de placer le lit pour enfant à proximité de tels objets.

N'utilisez jamais plus d'un seul matelas dans le lit pour enfant.

Le fond du lit est réglable en hauteur. La position la plus basse est ici la plus sûre. Dès que votre enfant est suffisamment grand pour pouvoir s'asseoir, le fond du lit ne devrait être utilisé qu'à cette position.

Lorsque vous retirez des barreaux pour former un passage, vous devez enlever trois barreaux voisins pour éviter une ouverture de dimensions inadmissibles. Veillez à remonter les barreaux avec les ressorts dirigés vers le haut. Ne conservez pas les barreaux enlevés à portée de main des enfants.

L'épaisseur du matelas doit être choisie de manière à ce que la hauteur intérieure (de la surface du matelas jusqu'au bord supérieur du cadre du lit) à la position la plus basse du fond du lit soit égale à au moins 500 mm et à au moins 200 mm lorsque le fond du lit est à la position la plus haute.

En ce qui concerne la taille du matelas, il faut faire attention à ce qu'il n'y ait pas de vide de plus de 30 mm entre le matelas et les côtés et les extrémités du lit quel que soit le positionnement du matelas.

Pour des raisons de sécurité pour votre enfant, l'épaisseur du matelas ne doit pas dépasser plus de 10 cm. Le matelas doit mesurer au moins 1360 mm de long pour éviter tout écart inadmissible entre le matelas et les extrémités du lit.

Toutes les pièces de ferrure nécessaires au montage du lit pour enfant doivent être correctement fixées. Cela doit être vérifié à intervalles réguliers. Si nécessaire, il faut revisser les pièces de ferrures qui se sont desserrées. Sinon, la stabilité du lit pour enfant n'est plus garantie.

Pour éviter toute chute, il est interdit de continuer d'utiliser le lit pour enfant dès que votre enfant est capable de sortir du lit pour enfant en se hissant et en grimant.

Utilisez un chiffon en coton non pelucheux humidifié avec de l'eau pour le nettoyage. Séchez systématiquement les surfaces nettoyées en les frottant !

NL

A.u.b. zorgvuldig lezen!

Goed bewaren voor later gebruik!

Waarschuwing:

wees u ervan bewust dat de plaatsing van een kinderbed in de buurt van open vuur of krachtige hittebronnen, zoals bijv. elektrische kachels of gaskachels, gevaarlijk is.

Gebruik het kinderbed niet meer als onderdelen gebroken, gescheurd of beschadigd zijn of helemaal ontbreken. Gebruik alleen de door de fabrikant goedgekeurde reserveonderdelen.

Voorwerpen die als voetensteun kunnen dienen of die een gevaar voor verstikken of stranguleren vormen, bijv. snoeren of gordijnkoorden, mogen niet in het kinderbed worden achtergelaten. Het kinderbed mag niet in de buurt van dergelijke voorwerpen worden geplaatst.

Gebruik nooit meer dan één matras in het kinderbed.

De bedbodem is in hoogte verstelbaar. De laagste stand vormt hierbij de veiligste stand. Zodra het kind oud genoeg is om te kunnen zitten, dient de bedbodem alleen in deze stand te worden gebruikt.

Voor een doorkruipopening moeten drie naast elkaar staande spijlen verwijderd worden, zodat ontoelaatbare openingsmaten worden vermeden. Let op dat de spijlen met de veer naar boven gemonteerd worden. Bewaar de verwijderde spijlen niet binnen het bereik van kinderen.

De matras moet zo dik zijn dat de binnenhoogte (van matrasoppervlak tot bovenkant van het bedframe) in de laagste stand van de bedbodem minstens 500 mm en in de hoogste stand van de bedbodem minstens 200 mm bedraagt.

Let bij de grootte van het matras op dat geen vrije ruimte van meer dan 30 mm tussen het matras en de zijkanten mag optreden, ongeacht de manier waarop de matras gepositioneerd is.

Om veiligheidsredenen mag de matras voor uw kind niet dikker zijn dan 10 cm. De matras moet een minimale lengte van 1360 mm hebben om ongeoorloofde afstanden tussen de matras en de zijkanten te voorkomen.

Alle beslagdelen voor de montage van het kinderbed moeten deskundig bevestigd zijn. De bevestiging moet regelmatig worden gecontroleerd. Zo nodig moeten losgeraakte beslagdelen worden aangedraaid omdat anders de stabiliteit van het kinderbed niet kan worden gewaarborgd.

Ter vermindering van valgevaar mag het kinderbed niet meer worden gebruikt, zodra uw kind in staat is om uit het bed te klimmen.

Gebruik voor de reiniging een met water bevochtigde, pluisvrije katoenen doek. Wrijf gereinigde oppervlakken altijd droog!

IT

Si prega di leggere attentamente! **Conservare per ulteriori consultazioni!**

Attenzione:

Si ricorda espressamente che l'installazione del lettino nelle vicinanze di fiamme libere o di fonti di calore intense, ad es. radiatori elettrici o stufe a gas, rappresenta un pericolo.

Non utilizzare più il lettino se alcuni suoi elementi risultano rotti, lacerati, danneggiati o mancanti. Utilizzare solo i ricambi autorizzati dal produttore.

Non lasciare nel lettino oggetti nei quali potrebbero impigliarsi i piedi o che possono rappresentare un pericolo di soffocamento o di strangolamento, ad es. lacci, cordoni di tende o tendine. Non mettere il lettino nelle vicinanze di oggetti di questo tipo.

Non mettere in nessun caso più di un materasso nel lettino.

La base del letto può essere regolata in altezza. In tal caso, la posizione più in basso è la più sicura. Quando il bambino è abbastanza grande da riuscire a mettersi seduto, utilizzare il letto con la base soltanto in questa posizione.

Quando si tolgono le stecche delle sponde, rimuoverne sempre tre adiacenti per evitare di creare aperture non a norma. Fare attenzione e controllare che le stecche siano montate con le molle verso l'alto. Non conservare le stecche che sono state rimosse in luoghi che sono alla portata dei bambini.

Lo spessore del materasso deve essere scelto in modo tale che la distanza interna (dalla superficie del materasso al bordo superiore del telaio del letto) sia di almeno 500 mm quando la base del letto è completamente abbassata e di almeno 200 mm quando la base è completamente alzata.

Per le misure del materasso tenere presente che lo spazio tra materasso e sponde laterali non deve essere superiore a 30 mm in qualsiasi posizione esso sia.

Per motivi di sicurezza, il materasso del bambino non deve avere uno spessore superiore a 10 cm. Il materasso deve avere una lunghezza minima di 1360 mm per evitare distanze non a norma tra materasso e sponde laterali.

Tutti i pezzi delle guarniture utilizzate per il montaggio del lettino devono essere fissati bene e correttamente. Eseguire periodicamente un controllo. Se necessario serrare di nuovo i pezzi delle guarniture che si sono allentati altrimenti non si può garantire la stabilità del lettino.

Per evitare che il lettino si ribalti, non utilizzarlo più quando il bambino è in grado di arrampicarsi sulle sponde per uscire.

Per la pulizia utilizzare un panno di cotone inumidito con acqua e privo di pelucchi. Asciugare sempre le superfici che sono state pulite!

SI

Pozorno preberite! **Skrbno shranite za poznejšo uporabo!**

Opozorilo:

Zavedati se morate, da postavitvev otroške posteljice v bližini odprtega ognja ali močnih virov toplote, kot so npr. kaloriferji in plinske čevi, predstavljajo nevarnost.

Otroške posteljice več ne uporabljajte, če se posamezni deli zlomijo, raztrgajo, poškodujejo ali manjkajo. Uporabljajte samo rezervne dele, ki jih priporoča proizvajalec.

V otroški posteljici ne puščajte predmetov, ki bi se lahko uporabili kot stojna opora ali ki predstavljajo nevarnost zadušitve ali strangulacije, kot so npr. vrvi ali vrvice od zaves. Otroške posteljice ni dovoljeno postaviti v bližini tovrstnih predmetov.

V otroški postelji nikoli ne uporabljajte več kot eno vzmetnico.

Dno posteljice je višinsko nastavljivo. Najnižji položaj je pri tem najvarnejši. Takoj, ko je otrok dovolj star, da se lahko usede, je treba dno posteljice uporabljati samo na tem položaju.

Pri odstranjevanju prečk za izhodno odprtino je treba odstraniti po tri sosednje prečke, da preprečite nedovoljene odprtine. Pazite, da so prečke montirane z vzmetjo navzgor. Odstranjene prečke hranite izven dosega otrok.

Debelino vzmetnice je treba izbrati tako, da bo notranja višine (od površine vzmetnice do zgornjega roba okvirja posteljice) v najnižjem položaju dna posteljice najmanj 500 mm in v najvišjem položaju dna posteljice najmanj 200 mm.

Pri velikosti vzmetnice je treba upoštevati, da med vzmetnico in stranicami ne sme biti več kot 30 mm razmika, ne glede na to, kako je vzmetnica vstavljena.

Zaradi varnosti vašega otroka vzmetnica ne sme biti debelejša od 10 cm. Vzmetnica mora biti dolga najmanj 1360 mm, da preprečite nedovoljene razmike med vzmetnico in stranicami.

Vse pritrdilne dele za montažo otroške posteljice je treba pravilno pritrditi. Prav tako jih je treba redno preverjati. Po potrebi je treba zrahljane pritrdilne dele zategniti, ker sicer stabilnost otroške posteljice ni zagotovljena.

Da preprečite padce, je treba z uporabo otroške posteljice prenehati takoj, ko je vaš otrok zmožen samostojno splezati iz nje.

Za čiščenje uporabite z vodo navlaženo bombažno krpo, ki ne pušča vlaken. Očiščene površine vedno obrišite do suhega!

Pročitajte pažljivo!

Čuvajte pažljivo za kasniju upotrebu!

Upozorenje:

Imajte na umu da krevetac postavljen blizu otvorene vatre ili jakih izvora toplote, kao što su npr. električni grejači, gasne peći predstavlja opasnost.

Nemojte više koristiti krevetac ako su delovi slomljeni, poderani ili oštećeni ili ukoliko nedostaju. Koristite samo rezervne delove odobrene od strane proizvođača.

Objekti koji mogu poslužiti kao oslonac ili koji predstavljaju rizik od gušenja ili davljenja, npr. kablovi, vrpce zavesa se ne smeju ostavljati u krevetu. Krevetac ne sme biti postavljen u blizini takvih objekata.

Nikada nemojte koristiti više od jednog dušeka u krevetu.

Baza kreveta je podesiva po visini. Najniža pozicija je najsigurnija. Kada je dete dovoljno staro da sedi, baza kreveta se treba koristiti samo u tom položaju.

Prilikom uklanjanja delova ograde, svaka od tri susedne šipke mora biti uklonjena kako bi se sprečile nepravilne dimenzije otvora. Vodite računa da su šipke sa oprugama montirane prema gore. Čuvajte uklonjene klizajuće šipke van domašaja dece.

Debljina dušeka mora biti izabrana tako da unutrašnja visina (od površine madraca do gornje ivice ograde kreveta) bude najmanje 500mm u najnižem položaju baze kreveta i najmanje 200mm u najvišem položaju baze kreveta.

Za veličinu dušeka mora se voditi računa da između dušeka i bočnih krajeva nema razmaka više od 30 mm, bez obzira na to kako je dušek postavljen.

Zbog sigurnosti Vašeg deteta dušek ne sme biti veći od 10 cm. Dušek mora imati minimalnu dužinu od 1360 mm da bi se izbegla nedopustiva odstojanja između dušeka i bočnih krajeva.

Svi montažni delovi kreveta moraju biti propisno osigurani. Ovo treba redovno proveravati. Po potrebi, zategnite razlabavljene spojnice ili u suprotnom stabilnost kreveta nije zagarantovana.

Da bi se sprečilo padanje, krevetac se ne sme više koristiti čim vaše dete bude u stanju da izađe iz kreveta.

Za čišćenje koristite glatku pamučnu krpnu navlaženu vodom. Očišćene površine nakon toga uvek suvom krpom osušite!

HU

Kérjük, figyelmesen olvassa el! **A későbbi felhasználás érdekében gondosan** **őrizze meg!**

Figyelmeztetés:

Vegye figyelembe, hogy a gyermekágy nyílt láng vagy erős hőforrások, mint pl. elektromos hőszugárzók, gázkályhák közelében való felállítása veszélyes.

Ne használja tovább a gyermekágyat, ha egyes elemei eltörtek, szétszakadtak, megsérültek vagy hiányoznak. Csak a gyártó által megengedett pótalkatrészeket használjon.

Nem szabad a gyermekágyban olyan tárgyakat hagyni, amelyek mászási segédeszközként szolgálhatnak, vagy amelyek fulladás- vagy fojtásveszélyt jelentenek, pl. zsinórokat, függőzsinórokat. A gyermekágyat nem szabad ilyen tárgyak közelében felállítani.

Soha ne használjon egynél több matracot a gyermekágyban.

Az ágylap magassága állítható. A legalsó helyzet a legbiztonságosabb. Amint a gyermek elég idős hozzá, hogy felálljon, az ágylapot csak ebben a helyzetben használják.

A nem megengedett nyílásméreték elkerülésére a kivehető rudak eltávolításakor mindig három egymás mellett lévő rudat kell eltávolítani. Ügyeljen arra, hogy a rudakat rugókkal felfelé szereljék be. A kiszertelt rudakat gyermekek elől elzárva tárolja.

A matrac vastagságát úgy kell megválasztani, hogy a belső magasság (a matrac felületétől az ágykeret felső széléig számítva) az ágylap legalacsonyabb helyzetében legalább 500 mm, legmagasabb helyzetében pedig legalább 200 mm legyen.

A matrac méreténél figyelembe kell venni, hogy 30 mm-nél nem lehet nagyobb rés a matrac és az oldalvégek között, függetlenül attól, hogy van elhelyezve a matrac.

Biztonsági okokból gyermekének matraca nem lehet vastagabb 10 cm-nél. A matrac minimális hossza 1360 mm legyen, elkerülendő a matrac és az oldalvégek közötti nem megfelelő távolságot.

A gyermekágy szereléséhez szükséges minden vasalatelemet szakszerűen rögzíteni kell. Ezt rendszeresen ellenőrizni kell. Amennyiben szükséges, a meglazult vasalatelemeket meg kell húzni, mert ellenkező esetben nem biztosított a gyermekágy stabilitása.

A kiesés elkerülése érdekében ne használja tovább a gyermekágyat, amint a gyermeke már képes kimászni a gyermekágyból.

Tisztításhoz vízzel benedvesített, nem szálazódó pamutkendőt használjon. A megtisztított felületeket mindig törölje szárazra!

Моля, прочетете внимателно!

Съхранете грижливо за по-късно използване!

Предупреждение:

Имайте предвид, че поставянето на детското легло близо до открит огън или силни източници на топлина, като например електрически лъчисти нагреватели и газови печки, представлява опасност.

Не използвайте повече детското легло, ако отделни части са счупени, скъсани, повредени или липсват. Използвайте само разрешени от производителя резервни части.

Предмети, в които краката могат да се оплетат или които представляват риск от задушаване или удущаване, напр. въжета, шнурове на завеси/пердета, не трябва да се оставят в детското легло. Детското легло не трябва да бъде поставено в близост до такива предмети.

Никога не използвайте повече от един матрак в детското легло.

Основата на леглото е регулируема по височина. Най-ниското положение е най-безопасно. Ако детето е достатъчно голямо, за да сядат, основата на леглото трябва да се използва само в това положение.

При отстраняване на елементи от решетката трябва да се отстраняват съответно три намиращи се една до друга пръчки, за да се избегнат недопустими размери на отворите. Обърнете внимание на това, че пръчките се монтират с пружините нагоре. Съхранявайте извадените пръчки от решетката извън обхвата на достъп на деца.

Дебелината на матрака трябва да бъде избрана така, че вътрешната височина (от повърхността на матрака до горния ръб на рамката на леглото) да е най-малко 500 mm в най-ниското положение на леглото и най-малко 200 mm в най-високото положение на леглото.

При размера на матрака трябва да се внимава между матрака и страничните краища да няма разстояние от повече от 30 mm, независимо от това как е разположен матракът.

От съображения за безопасност за Вашето дете матракът не трябва да е по-дебел от 10 cm. Минималната дължина на матрака трябва да е 1360 mm, за да се избегнат недопустими разстояния между матрака и страничните краища.

Всички части на обкова за монтаж на детското легло трябва да са закрепени правилно. Това трябва да се проверява редовно. Ако е необходимо, разхлабени части на обкова трябва да се затегнат, тъй като в противен случай не може да се гарантира стабилността на детското легло.

За предотвратяване на падане детското легло повече не трябва да се използва, когато детето Ви е в състояние да излезе от леглото.

За почистване използвайте навлажнена с вода неотделяща влакна памучна кърпа. Почистените повърхности трябва винаги да се изтриват до сухо състояние!

Čtěte prosím pozorně!

Pečlivě uschovejte pro pozdější potřebu!

Výstraha:

Berte na vědomí, že umístění dětské postýlky v blízkosti otevřeného ohně nebo silných tepelných zdrojů, jako jsou např. elektrické topločty, plynová topení, představuje nebezpečí.

Jsou-li některé části dětské postýlky zlomené, roztrhané, poškozené nebo zcela chybí, dětskou postýlku již nepoužívejte. Používejte jen náhradní díly doporučené výrobcem.

V postýlce se nesmí ponechávat předměty, které mohly sloužit jako opora pro nohy nebo představovat nebezpečí udušení nebo uškrcení, jako např. provázky, šňůry závěsů/záclon. Dětská postýlka se nesmí umísťovat v blízkosti takových předmětů.

V dětské postýlce nikdy nepoužívejte více než jednu matraci.

Lze nastavit výšku roštu postýlky. Nejnižší poloha je přitom nejbezpečnější. Rošt postele by se měl používat pouze v této poloze, jakmile je dítě dost staré na to, aby se posadilo.

Při vyjímání příček se musí odstranit vždy tři příčky vedle sebe, aby se zabránilo nepřijatelnému rozměru otvoru. Dbejte na to, aby byly příčky namontované pružinami nahoru. Vyjmuté příčky odstraňte z dosahu dětí.

Matrace musí mít takovou tloušťku, aby vnitřní výška (od povrchu matrace až k horní hraně strany s příčkami) byla v nejnižší poloze roštu postele minimálně 500mm a v nejvyšší poloze minimálně 200mm.

Při velikosti matrace se musí brát zřetel, aby mezi matrací konci postranic nebyla mezera větší než 30 mm, jedno, kde se matrace nachází.

Z důvodů bezpečnosti Vašeho dítěte nesmí být matrace silnější než 10 cm. Matrace musí být dlouhá minimálně 1360 mm, aby se nevytvářely nepřijatelné vzdálenosti mezi matrací a konci postranic.

Všechny části kování pro montáž dětské postýlky musejí být správně upevněné. To je třeba pravidelně kontrolovat. Pokud je to nutné, musí se uvolněné kování dotáhnout, jinak nelze zajistit stabilitu postýlky.

Aby se předešlo pádům, nesmí už se dětská postýlka používat, jakmile dítě dokáže z postýlky vylézt.

K čištění nábytku používejte bavlněný hadr neuvolňující vlákna, navlhčený ve vodě. Vyčištěné plochy vždy utřete do sucha!

SE

Läs texten noga!

Spara den på säker plats för senare användning!

Varning:

Var uppmärksam på att uppställning av en spjålsäng nära öppen eld eller starka värmekällor, t.ex. elektriska strålningsvärmare, gasugnar, utgör en fara.

Använd inte barnsängen mer om enskilda delar är trasiga, sönderrivna eller skadade, eller saknas. Använd bara av tillverkaren rekommenderade reservdelar.

Föremål som kan tjäna som fotstöd eller som utgör en risk för kvävning eller strypning, t.ex. snören, förhänges-/gardinband, får inte lämnas i spjålsängen. Spjålsängen får inte placeras i närheten av sådana föremål.

Använd aldrig mer än en madrass i spjålsängen.

Sängbotten är inställbar i höjd. Det lägsta läget är det säkraste. När barnet är tillräckligt gammalt för att sitta upp, bör sängbotten endast användas i detta läge.

Vid borttagning av kryppinnar måste de tre bredvidliggande stavar tas bort för att undvika otillåtet öppningsmått. Se till att stavar med fjädrar monteras uppifrån. Förvara inte borttagna stavar inom räckhåll för barn.

Madrassen måste vara så tjock att den invändiga höjden (från madrassens yta till sängramens överkant) i nedersta läget på sängbotten uppgår till minst 500 mm och i högsta läget minst 200 mm.

Beträffande madrassens storlek måste man se till att det inte finns något gap på mer än 30 mm mellan madrassen och sidoändarna, oavsett hur madrassen är placerad.

För ditt barns säkerhet får inte madrassen vara tjockare än 10 cm. Madrassen måste ha en längd på minst 1 360 mm för att undvika otillåtna avstånd mellan madrass och sidoändar.

Alla beslag för montering av spjålsängen måste vara ordentligt fastsatta. Detta måste kontrolleras regelbundet. Vid behov måste lösa beslag efterdras, annars kan inte spjålsängens stabilitet garanteras.

För att förhindra fall får spjålsängen inte längre användas när ditt barn klarar av att klättra ur den.

Använd en luddfri bomullstrasa fuktad med vatten för rengöring. Torka alltid rengjorda ytor torra!

Внимательно прочтите приведенную здесь информацию!
Сохраните инструкцию для использования в будущем!

Внимание!

Важно помнить, что установка детской кроватки вблизи источников открытого огня или сильного тепла, например, электрических обогревателей, газовых плит, представляет опасность.

В случае поломки, трещин или повреждения деталей, а также при отсутствии отдельных деталей пользоваться кроваткой нельзя. Использовать только одобренные производителем запасные части.

Предметы, которые могут служить опорой или могут привести к удушью или удушению, например, шнуры для занавесок или штор, нельзя оставлять в кроватке. Детскую кроватку нельзя устанавливать рядом с такими предметами.

Не использовать больше одного матраса.

Высоту дна кроватки можно регулировать. Самый низкий уровень является наиболее безопасным. Когда ребенок подрастет и научится сидеть, дно кроватки следует установить именно в этом положении.

При удалении съемных перекладин во избежание образования недопустимого размера проема необходимо снять три расположенных рядом прутка. Следить, чтобы прутки устанавливались шпонками вверх. Снятые перекладины хранить в недоступном для детей месте.

При выборе толщины матраса следует учитывать следующие критерии: внутренняя высота (от поверхности матраса до верхнего края каркаса кровати) должна составлять не менее 500 мм при самом низком положении дна кроватки и не менее 200 мм — при самом высоком.

При выборе размера матраса, следует учитывать, что зазор между матрацем в любом положении и краями боковых стенок не должен превышать 30 мм.

В целях безопасности Вашего ребенка толщина матраца не должна превышать 10 см. Во избежание недопустимых зазоров между матрасом и краями боковых стенок длина матраса должна составлять не менее 1360 мм.

Все элементы фурнитуры детской кроватки должны быть надежно закреплены. Прочность крепления следует регулярно проверять. При необходимости ослабленные крепления необходимо затянуть, в противном случае устойчивость детской кроватки не гарантируется.

Во избежание падений детскую кроватку нельзя использовать, если ребенок подрос настолько, что может самостоятельно выбраться из кроватки.

Для чистки рекомендуется использовать безворсовую хлопчатобумажную ткань, смоченную водой. Очищенные поверхности обязательно вытереть насухо!

Παρακαλούμε διαβάστε προσεκτικά! **Φυλάξτε τις οδηγίες για να μπορείτε να** **ανατρέξετε σε αυτές αργότερα!**

Προειδοποίηση:

Θα πρέπει να γνωρίζετε ότι η τοποθέτηση του παιδικού κρεβατιού κοντά σε ανοιχτή εστία φωτιάς ή κοντά σε έντονες πηγές θέρμανσης, π.χ. ηλεκτρικές θερμάστρες ή σόμπες αερίου, δημιουργεί σοβαρό κίνδυνο.

Μη χρησιμοποιείτε το παιδικό κρεβάτι όταν υπάρχουν σπασμένα, ραγισμένα ή φθαρμένα τμήματα ή όταν λείπουν τεμάχια. Χρησιμοποιείτε μόνο ανταλλακτικά που συστήνει ο κατασκευαστής.

Αντικείμενα τα οποία μπορούν να χρησιμοποιηθούν σαν πάτημα ποδιού ή δημιουργούν κίνδυνο πνιγμού ή στραγγαλισμού, π.χ. σπάγκοι, κορδόνια από κουρτίνες κ.α. δεν επιτρέπεται να βρίσκονται στο παιδικό κρεβάτι. Το παιδικό κρεβάτι δεν επιτρέπεται να τοποθετείται κοντά σε παρόμοια αντικείμενα.

Μη χρησιμοποιείτε ποτέ περισσότερα από ένα στρώμα στο παιδικό κρεβάτι.

Το ύψος του δαπέδου του κρεβατιού είναι ρυθμιζόμενο. Η χαμηλότερη θέση είναι και η ασφαλέστερη. Εφόσον το παιδί είναι σε θέση να καθίσει, πρέπει το δάπεδο του κρεβατιού να παραμένει μόνο σε αυτήν τη θέση.

Για να αποφύγετε τη δημιουργία μη επιτρεπτών ανοιγμάτων για το πέρασμα του παιδιού μέσα από το κάγκελο αφαιρέστε τρεις διαδοχικές κατακόρυφες ράβδους. Προσέξτε ώστε οι προεξοχές στις άκρες των ράβδων να τοποθετούνται προς τα πάνω. Οι ράβδοι, όταν αφαιρούνται, πρέπει να φυλάσσονται μακριά από παιδιά.

Το πάχος του στρώματος θα πρέπει να επιλέγεται έτσι, ώστε το εσωτερικό ύψος (από την επιφάνεια του στρώματος μέχρι την πάνω ακμή του πλαισίου του κρεβατιού) στη χαμηλότερη θέση του δαπέδου του κρεβατιού να είναι τουλάχιστον 500mm και στην ψηλότερη θέση του δαπέδου του κρεβατιού τουλάχιστον 200mm.

Κατά την επιλογή του στρώματος θα πρέπει να λάβετε υπόψη, ότι δεν επιτρέπεται διάκενο μεγαλύτερο από 30mm ανάμεσα στο στρώμα και τα πλευρικά άκρα, ανεξαρτήτως της θέσης του στρώματος.

Για λόγους ασφαλείας του παιδιού σας το πάχος του στρώματος δεν πρέπει να υπερβαίνει τα 10 cm. Το στρώμα πρέπει να έχει ένα ελάχιστο μήκος 1360mm για να μην έχετε μεγάλες αποστάσεις ανάμεσα στο στρώμα και τα πλευρικά άκρα.

Όλα τα εξαρτήματα συναρμολόγησης του παιδικού κρεβατιού πρέπει να στερεώνονται με τεχνικά άψογο τρόπο. Αυτά θα πρέπει να ελέγχονται τακτικά. Αν χρειαστεί θα πρέπει ορισμένα εξαρτήματα που ίσως έχουν λυθεί, να σφιχτούν ξανά, διότι αλλιώς δεν εξασφαλίζεται η σταθερότητα του κρεβατιού.

Για την αποφυγή πτώσεων, το παιδικό κρεβάτι δεν πρέπει να χρησιμοποιείται, εάν το παιδί είναι σε θέση να βγει μόνο του από αυτό.

Για να το καθαρίσετε αρκεί ένα βαμβακερό πανί, βρεγμένο με νερό, που δεν αφήνει χνούδι. Αφού καθαρίσετε τις επιφάνειες θα πρέπει πάντα να τις τρίβετε, για να στεγνώσουν!

МК

Прочитајте внимателно! **Зачувајте го за подоцнежна употреба!**

Предупредување:

Бидете свесни дека поставеноста на креветчето во близина на отворен оган или силни извори на топлина, како што се електрични грејачи, шпорети за гас, претставува опасност.

Не користете го детското креветче ако одредени делови се скршени, распарчени или оштетени или ако недостасуваат. Користете ги само резервните делови што се дозволени од производителот.

Предмети, кои служат како потпора за нозе или претставуваат опасност од гушење и давење, како што се кабли и јажиња од завеси, не треба да се оставаат во детското креветче. Детското креветче не смее да се поставува во близина на такви предмети.

Никогаш не користете повеќе од еден душек во детското креветче.

Основата на креветот е прилагодлива по висина. Најниската положба е најбезбедна. Сè додека детето не е доволно возрасно самостојно да седи, креветот треба да се користи само во оваа положба.

Во случај на отстранување на преградните летви, треба да се отстранат три соседни летви за да се избегне недозволена димензија на отворот. Внимавајте на тоа преградните летви да бидат монтирани со пружините насочени нагоре. Чувајте ги отстранетите преградни летви настрана од деца.

Дебелината на душекот треба да биде таква што внатрешната висина (од површината на душекот до горниот раб на рамката на креветчето) во најниска положба на долниот дел на креветот треба да изнесува 500mm, а во највисока положба најмалку 200mm.

Треба да се внимава при големината на душекот, да нема простор повеќе од 30mm помеѓу душекот и краевите на креветчето, без оглед како е поставен душекот.

Од безбедносни причини за вашето дете, душекот не треба да биде подебел од 10 cm. Душекот мора да има минимална должина од 1360mm за да се избегнат недозволени растојанија помеѓу душекот и страничните краevi.

Сите делови за монтирање на креветчето мора да бидат соодветно зацврстени. Ова треба редовно да се проверува. Доколку е потребно, олабавените делови треба да бидат затегнати, инаку стабилноста на креветчето не е загарантирана.

За да се спречи паѓање, детското креветче не треба да се користи откако вашето дете ќе може да се искачи преку креветчето.

За чистење користете памучна крпа без реси натопена со вода. Исчистените површини секогаш да се избришат со сува крпа!

Dokładnie zapoznać się z zasadami bezpieczeństwa!

Przechowywać starannie do późniejszego użytku!

Ostrzeżenie:

Należy pamiętać, że ustawienie łóżeczka w pobliżu otwartego ognia lub silnych źródeł ciepła, takich jak np. grzejnik elektryczny i piecyk gazowy, stanowi źródło zagrożenia.

Nie korzystać z łóżeczka, jeśli poszczególne części są nadłamane, podarte, uszkodzone lub niekompletne. Korzystać wyłącznie z części zamiennych dopuszczonych przez producenta.

Nie wolno umieszczać w łóżeczku przedmiotów, które mogłyby posłużyć jako podnózek lub niosą ze sobą ryzyko uduszenia, np. sznury, linki do zasłon/firanek. Nie wolno ustawiać łóżeczka w pobliżu takich przedmiotów.

Nigdy nie korzystać z więcej niż jednego materaca w łóżeczku.

Wysokość położenia dna łóżeczka można regulować. Najniższe położenie jest najbezpieczniejsze. Gdy dziecko osiągnie wiek, w którym nabywa umiejętność siadania, dno łóżeczka należy ustawić wyłącznie w tej pozycji.

Zawsze wyjmować trzy sąsiednie szczebelki, aby powstały otwór miał prawidłowe wymiary. Szczebelki należy montować wypustami do góry. Nie przechowywać wyjętych szczebelków w zasięgu dzieci.

Należy tak dobrać grubość materaca, aby wysokość wewnętrzna (od powierzchni materaca do górnej krawędzi ramy łóżka) w najniższym położeniu dna łóżeczka wynosiła co najmniej 500 mm, a w najwyższym położeniu co najmniej 200 mm.

Przy doborze wielkości materaca należy pamiętać, że nie może powstać szpara większa niż 30 mm między materacem a bokami łóżeczka, niezależnie od ustawienia materaca.

Ze względu na bezpieczeństwo dziecka materac nie może być grubszy niż 10 cm. Materac musi mieć minimalną długość 1360 mm, aby zapobiec niedopuszczalnym odstępom pomiędzy materacem a bokami łóżeczka.

Wszystkie okucia montażowe do łóżeczka należy prawidłowo zamocować. Należy regularnie sprawdzać poprawność mocowania. Jeśli to wymagane, poluzowane okucia należy dociągnąć, ponieważ w przeciwnym razie nie jest zagwarantowana stabilność łóżeczka.

W celu zapobieżenia upadkom nie należy korzystać z łóżeczka, gdy dziecko jest w stanie samodzielnie z niego wyjść.

Do czyszczenia używać niestrzępiącej szmatki bawełnianej zwilżonej wodą. Oczyszczone powierzchnie zawsze wycierać do sucha!

TR

Lütfen itina ile okuyun!

Daha sonra kullanabilmek için itina ile saklayın!

Uyarı:

Çocuk karyolasının açık ateş veya örneğin elektrikli ısıtıcı, gaz sobası gibi yoğun ısı kaynaklarının yakınında kurulmasının bir tehlike oluşturacağını unutmayın.

Çocuk karyolasının parçalarında kırılma, yırtılma veya hasar meydana geldiğinde ya da parçaları eksik olduğunda, karyolayı artık kullanmayın. Sadece üretici tarafından onaylanan yedek parçaları kullanın.

Örneğin ip, perde / tül kordonları gibi ayağın takılmasına sebep olabilecek veya boğulma / asılma tehlikesi oluşturabilecek nesnelere, çocuk karyolasında bırakılmamalıdır. Çocuk karyolası bu tür nesnelere yakınına kurulmamalıdır.

Çocuk karyolasında asla birden fazla döşek kullanmayın.

Karyola tabanının boyu ayarlanabilmektedir. En alt konum, en emniyetli olanıdır. Çocuk ayağa kalkabilecek yaşta geldikten sonra, karyola tabanı sadece en alt konumda kullanılmalıdır.

Parmaklık çitalarını çocuğun arasından geçebilmesi için çıkarmak istediğinizde daima üç adet yanyana bulunan çitanın çıkarılması gerekmektedir. Böylece yasak olan parmaklık aralıklarını engellemiş olursunuz. Çitaları monte ederken, yayların yukarıya doğru olmasına dikkat edin. Çıkardığınız geçit çitalarını çocukların erişebileceği yerlerde saklamayın.

Yatak döşəğinin kalınlığı, iç yüksekliđin (döşek yüzeyinden parmaklık tarafının üst kenarına kadar) yatak tabanının el alt seviyesinde iken minimum 500mm ve en üst seviyesinde iken minimum 200mm olacak şekilde seçilmelidir.

Döşek seçiminde, döşek nasıl yerleştirilirse yerleştirilsin, döşek ve kenarlar arasında 30mm'den büyük bir aralık oluşmamasına dikkat edilmelidir.

Çocuđunuzun güvenliđi için yatak döşəđi 10 cm'den kalın olmamalıdır. Döşek ve yan kenarlar arasında boşluklar olmaması için, yatak döşəđi en az 1360 mm uzunluđa sahip olmalıdır.

Çocuk karyolasının montajı için kullanılan tüm sabitleme parçaları, kurallara uygun şekilde monte edilmelidir. Bunlar düzenli olarak kontrolden geçirilmelidir. Gerekirse gevşek sabitleme parçaları tekrar sıkılmalıdır. Aksi takdirde çocuk yatađının sađlamliđı sađlanamaz.

Çocuđunuz çocuk karyolasından dıřarı tırmanabilecek hale geldikten sonra, çocuđunuzun düşmesini önlemek için artık çocuk karyolasını kullanmamalısınız.

Temizlik için suyla nemlendirilmiş, tüysüz bir pamuklu bez kullanın. Temizlenmiş yerleri daima kurulaýın!

DK

Læs dette omhyggeligt! **Opbevares omhyggeligt til senere anvendelse!**

Advarsel:

Vær opmærksom på, at opstilling af barnesengen i nærheden af åben ild eller kraftige varmekilder, f.eks. elektriske strålevarmere, gaskomfurer, udgør en fare.

Barnesengen må ikke længere benyttes, hvis dele af den er knækket, revnet, beskadiget eller mangler. Anvend kun reservedele, der er anbefalet af producenten.

Genstande, der kan bruges som fodfæste, eller som udgør risiko for kvælning eller strangulering, f.eks. snor, gardin-/gardinsnor, må ikke efterlades i barnesengen. Barnesengen må ikke opstilles i nærheden af sådanne genstande.

Brug aldrig mere end én madras i barnesengen.

Sengens bund kan indstilles i højden. Den laveste stilling er altid den sikreste. Når barnet er gammelt nok til at sidde op, bør sengen kun bruges i denne stilling.

For at undgå for store åbninger må der ikke fjernes flere end tre af de aftagelige tremmer ved siden af hinanden. Sørg for, at tremmerne monteres med fjedrene opad. Opbevar de fjernede tremmer uden for børns rækkevidde.

Madrassen skal være så tyk, at højden ovenover (fra madrassens overflade til sengens overkant) er mindst 500mm, når sengebunden er i laveste stilling, og 200mm, når den er i øverste stilling.

Med hensyn til madrassens størrelse skal man sikre sig, at der ikke er et hul på mere end 30 mm mellem madrassen og sidens ender, uanset hvordan madrassen er placeret.

Af hensyn til dit barns sikkerhed må madrassen ikke være tykkere end 10 cm. Madrassen skal have en minimumslængde på 1360mm for at udelukke ikke-tilladte afstande mellem madras og sideender.

Alle beslagdele til montering af barnesengen skal være korrekt monteret. Dette skal kontrolleres med jævne mellemrum. Om nødvendigt skal løsnede beslagdele efterspændes, da barnesengens stabilitet da ellers ikke kan garanteres.

For at forhindre fald må barnesengen ikke bruges, så snart barnet er i stand til at klatre ud af barnesengen.

Til rengøring skal der benyttes en fugtet, fnugfri bomuldsklud. Rengjorte overflader skal altid gvides tørre!

RO

Citiți-le cu atenție!

Păstrați-le cu atenție pentru o utilizare ulterioară!

Avertizare:

Fiți conștient/ă în privința pericolului la amplasarea pătuțului de copil în apropierea unei surse de foc deschis sau a surselor puternici de căldură, ca de ex. radiatoare de căldură, cuptoare pe gaz.

Nu mai utilizați pătuțul de copil dacă anumite piese sunt rupte, jerpelite sau deteriorate ori lipsesc. Utilizați numai piese de schimb autorizate de producător.

Obiectele care ar putea servi drept suport de picior sau reprezintă un pericol de asfixiere sau strangulare de ex. șireturi, cordoane de perdele/draperii nu au voie să fie lăsate în pătuțul copilului. Pătuțul copilului nu are voie să fie amplasat în apropierea acestor obiecte.

Nu utilizați niciodată mai mult de o saltea în pătuțul copilului.

Podeaua pătuțului este ajustabilă pe înălțime. Poziția cea mai de jos este în acest caz cea mai sigură. În momentul în care copilul ajunge la vârsta în care poate sta așezat podeaua pătuțului trebuie utilizată numai în această poziție.

Pentru îndepărtarea barelor de acces este necesară îndepărtarea celor trei bare aflate unele lângă celelalte pentru a evita o distanță de deschidere nepermisă. Aveți în vedere ca barele să fie montate cu arcurile în partea de sus. Nu păstrați barele de acces scoase în apropierea copiilor.

Grosimea saltelei trebuie selectată astfel încât înălțimea interioară (de la suprafața saltelei până la cantul superior al cadrului pătuțului) să ajungă în poziția minimă inferioară a podelei pătuțului la minim 500mm și în poziția superioară maximă a podelei pătuțului la minim 200mm.

La grosimea saltelei trebuie avut în vedere că nu este permisă nicio gaură mai mare de 30mm între saltea și capetele patului indiferent cum este poziționată salteaua.

Din motive de siguranță pentru copilul Dumneavoastră salteaua nu are voie să fie mai groasă de 10 cm. Salteaua trebuie să aibă o lungime minimă de 1360mm pentru a evita distanțe nepermise între saltea și capetele laterale.

Toate lonjeroanele pentru montarea pătuțului de copil trebuie să fie fixate corespunzător. Acest lucru se va verifica periodic. Dacă este necesar lonjeroanele slăbite trebuie strânse la loc, în caz contrar stabilitatea pătuțului de copil nu mai este garantată.

Pentru evitarea căderii pătuțului de copil nu mai are voie să fie utilizat în momentul în care copilul se poate cățăra și coborî din pătuț.

Pentru curățare utilizați o lavetă din bumbac umezită, fără scame. Ștergeți uscat suprafețele curățate!

ES

¡Por favor, lea con atención! **¡Guarde estas instrucciones con cuidado para un posterior uso!**

Advertencia:

Tenga muy en cuenta que es muy peligroso colocar la cuna cerca de fuego o de fuentes de calor intenso, como radiadores eléctricos o estufas de gas.

No utilice la cuna si alguna pieza está partida, presenta fisuras o daños o si faltan piezas. Utilice únicamente las piezas de repuesto autorizadas por el fabricante.

Los objetos que pudieran servir como soporte para los pies o que supongan riesgo de asfixia o de estrangulación (como cordones, cordeles de cortinas o correas de persianas) no pueden ser dejados en la cuna. No se debe colocar la cuna cerca de tales objetos.

No utilice nunca más de un colchón en la cuna.

La altura del fondo de la cama puede ser regulada. La posición más baja es la más segura. Cuando el niño o niña sea suficientemente grande para ponerse de pie, se debería utilizar solo esa posición.

Si se van a retirar barrotes, deberán retirarse siempre tres barras colindantes para evitar aberturas indebidas. Asegúrese de que los barrotes estén montados con los muelles hacia arriba. Guarde los barrotes extraídos lejos del alcance de los niños.

El grosor del colchón debe ser tal que la altura interior (desde la superficie del colchón hasta el borde superior del marco de la cuna) sea como mínimo de 500 mm en la posición más baja del fondo de la cuna y como mínimo de 200 mm en su posición más alta.

El tamaño del colchón debe ser tal que no quede ningún hueco superior a 30 mm entre el colchón y los extremos laterales en todas las posiciones posibles del colchón.

Por razones de seguridad para su hijo o hija, el espesor del colchón no debería ser superior a 10 cm. El colchón debe tener una longitud mínima de 1360 mm para evitar separaciones no permitidas entre el colchón y los extremos laterales.

Todas las piezas de montaje de la cuna tienen que estar correctamente fijadas. Esto debe ser comprobado con regularidad. Dado el caso habrá que reapretar las piezas flojas, pues de lo contrario no está garantizada la estabilidad de la cuna.

Para evitar caídas no se debe continuar utilizando la cuna cuando el niño o niña sea capaz de saltar de la cuna.

Utilice para la limpieza un paño de algodón, que no deje pelusas, humedecido con agua. ¡Seque siempre las superficies que ha limpiado!

Por favor leia atentamente!

Guarde cuidadosamente para utilização futura!

Alerta:

Tenha presente que a instalação da cama de criança perto de chamas ou fontes de calor intenso, como, por exemplo, radiadores elétricos ou fogões a gás, representa perigo.

Deixe de utilizar a cama de criança se esta tiver peças partidas, fissuradas, danificadas ou em falta. Utilize apenas peças sobresselentes recomendadas pelo fabricante.

Objetos que possam servir como apoio dos pés ou que representem perigo de asfixia ou de estrangulamento como, por exemplo, cordões ou cabos de cortinas, não podem ser deixados na cama de criança. A cama de criança não pode ser colocada perto de tais objetos.

Nunca use mais do que um colchão na cama de criança.

O estrado da cama é ajustável em altura. A posição mais baixa é a mais segura. Assim que a criança tiver idade suficiente para se sentar, o estrado da cama só deve ser usado nessa posição.

Ao remover varões verticais que permitam que a criança saia da cama, é preciso retirar três varões horizontais seguidos, de modo a evitar medidas de abertura não admitidas. Assegure-se de que os varões são montados com as molas viradas para cima. Não guarde nem deixe os varões retirados ao alcance de crianças.

A espessura do colchão deve ser escolhida de modo a que a altura interna da cama (da superfície do colchão até ao rebordo superior da armação da cama) seja de, pelo menos, 500 mm na posição mais baixa do estrado e de, pelo menos, 200 mm na posição mais alta do estrado.

Quanto ao tamanho do colchão, não pode haver uma fenda superior a 30 mm entre o colchão e as extremidades laterais, independentemente da forma como o colchão está posicionado.

Por motivos de segurança para a criança, o colchão não deve ter uma espessura superior a 10 cm. O colchão deve ter um comprimento mínimo de 1 360 mm para evitar um espaçamento inadequado entre o colchão e as extremidades laterais.

Todas as ferragens para montagem da cama de criança têm de ser devidamente fixadas. Isso deve ser verificado regularmente. Se necessário, ferragens frouxas devem ser reapertadas, caso contrário a estabilidade da cama de criança deixa de ser garantida.

Para evitar quedas, a cama de criança deve deixar de ser usada assim que a criança for capaz de trepar para fora dela.

Para limpar, use um pano de algodão que não largue pelo, humedecido com água. Seque sempre bem as superfícies limpas com um pano!

ME862_03



D

„WICHTIG – FÜR SPÄTERE VERWENDUNG AUFBEWAHREN – SORGFÄLTIG LESEN“

WARNUNG: Stellen Sie die Wickelkommode nicht in der Nähe von offenem Feuer oder starken Heizquellen auf.

WARNUNG: Benutzen Sie die Kommode nicht mehr, wenn einzelne Teile gebrochen, gerissen oder beschädigt sind oder fehlen. Verwenden Sie nur vom Hersteller empfohlene Ersatzteile.

WARNUNG: Lassen Sie Ihr Kind auf der Wickelkommode nicht unbeaufsichtigt.

Strangulationsgefahr!

Achten Sie auf festen Sitz aller Verbindungselemente. Schrauben können sich lockern, dadurch entstehen Klemmstellen oder Kleidungsstücke können sich verhaken (Kordel oder Schnullerbänder).

Kippgefahr!

Die Wandbefestigung ist von fachkundigen Personen anzubringen. Bringen Sie die Wandbefestigung nicht in unmittelbarer Nähe zu bauseitig vorhandenen Versorgungsleitungen an (Strom, Wasser, usw.).

Beiliegende Wandbefestigungstechnik ist nur für massives Mauerwerk geeignet.

Bei von massiv abweichendem Mauerwerk müssen geeignete Befestigungsmaterialien verwendet werden.

Prüfen Sie, ob die notwendige Festigkeit gewährleistet ist.

Mindestabstand von der Wickelfläche zu darüber hängenden Artikeln (Wandboard): 550mm

Die Wickelkommode ist für ein max. Gewicht des Kindes von 15 kg ausgelegt.

Eine zusätzliche Wickelauflage sollte max. 20mm hoch sein und gegen Verrutschen gesichert werden.

GB

“IMPORTANT – PLEASE KEEP IN A SAFE PLACE FOR REFERENCE – READ CAREFULLY”

WARNING: Do not place the changing unit near an open fire or other strong heat sources.

WARNING: Stop using the unit if individual parts are broken, torn, damaged or missing. Only use replacement parts recommended by the manufacturer.

WARNING: Do not leave your child unattended on the changing unit.

Risk of strangulation!

Make sure that all connecting elements are secure. Screws may loosen to create points where pinching may occur or clothing may catch (draw cords or dummy/pacifier keepers).

Danger of tipping!

The wall fixing must be fitted by a competent person. Do not affix it in close proximity to any utility cables/pipes (electricity, water, etc.).

The wall fixing included is suitable for solid masonry only.

Suitable fixing materials must be used for other types of wall.

Check that the connection is strong enough.

Minimum distance between changing area and hanging items (wall shelf): 550mm

The changing unit is designed for a child weighing no more than 15 kg.

If using a changing pad as well, it should be no higher than 20 mm and must be secured against slipping.

FR

« IMPORTANT – À CONSERVER POUR UNE UTILISATION ULTÉRIEURE – À LIRE ATTENTIVEMENT »

AVERTISSEMENT : Ne placez pas la commode à langer à proximité d'un feu ou d'autres sources de fortes chaleurs.

AVERTISSEMENT : N'utilisez plus la commode lorsque des éléments individuels sont cassés, déchirés, détériorés ou manquants. N'utilisez que des pièces de rechange recommandées par le fabricant.

AVERTISSEMENT : Ne laissez pas votre enfant sans surveillance sur la commande à langer.

Risque de strangulation !

Vérifiez régulièrement la bonne fixation de tous les éléments de liaison. Les vis peuvent se desserrer ; il y a risque de se coincer ou des parties de vêtements peuvent y rester accrochées (cordons ou rubans de tétines).

Risque de basculement !

La fixation murale devra être montée par des spécialistes. Ne positionnez pas la fixation murale à proximité immédiate des conduites et lignes d'alimentation existantes (électricité, eau, etc.).

La méthode de fixation au mur ci-jointe convient exclusivement à un mur maçonné massif.

Si le mur n'est pas un ouvrage maçonné massif, il faudra utiliser un matériel de fixation approprié.

Contrôlez la solidité.

Distance minimale entre le plan à langer et les articles suspendus au-dessus (panneau mural) : 550 mm

La commande à langer est conçue pour des enfants ne pesant pas plus de 15 kg.

Possibilité de placer un coussin à langer supplémentaire si sa hauteur ne dépasse pas 20 mm et qu'il est sécurisé pour ne pas glisser.

NL

'BELANGRIJK – GOED BEWAREN VOOR LATER GEBRUIK – ZORGVULDIG LEZEN'

WAARSCHUWING! Plaats de babycommode niet in de buurt van open vuur of andere intensieve warmtebronnen.

WAARSCHUWING! Gebruik de commode niet meer als onderdelen gebroken, gescheurd of beschadigd zijn of helemaal ontbreken. Gebruik alleen de door de fabrikant aanbevolen reserveonderdelen.

WAARSCHUWING! Laat uw kind nooit zonder toezicht op de babycommode achter.

Gevaar voor strangulatie!

Zorg ervoor dat alle verbindingselementen goed vast gemonteerd zijn. Schroeven kunnen losraken. Daardoor ontstaan klempunten en kunnen kledingstukken blijven haken (koorden of speenbandjes).

Kantelgevaar!

De bevestiging aan de wand moet worden uitgevoerd door vakkundige personen. Monteer de wandbevestiging niet te dicht bij in de wand voorhanden gas-, stroom- of waterleidingen.

De bijgeleverde wandbevestigingstechniek is alleen geschikt voor massief metselwerk.

Bij minder stevig muurwerk moet dienovereenkomstig geschikt bevestigingsmateriaal worden gekozen.

Controleer goed of de vereiste stevigheid gegeven is.

Minimale afstand van het aankleedoppervlak tot daarboven gemonteerde artikelen (wandboard): 550 mm

De babycommode is ontwikkeld voor kinderen met een max. gewicht van 15 kg.

Een extra aankleedkussen mag max. 20 mm hoog zijn en moet tegen wegglijden beveiligd worden.

IT

“IMPORTANTE – CONSERVARE PER ULTERIORI CONSULTAZIONI – LEGGERE ATTENTAMENTE”

ATTENZIONE: Non collocate il fasciatoio nelle vicinanze di fuochi vivi o di altre fonti di calore intenso.

ATTENZIONE: Non utilizzate più il fasciatoio se alcuni suoi elementi risultano rotti, lacerati o danneggiati o mancanti. Utilizzate solo i ricambi consigliati dal produttore.

ATTENZIONE: Non lasciate mai il bambino incustodito sul fasciatoio.

Pericolo di strangolamento!

Assicurarsi che tutti gli elementi di collegamento siano montati saldamente. Le viti si possono allentare e in tal caso potrebbero rappresentare dei punti nei quali il bambino corre il rischio di incastrarsi o di rimanere impigliato (con cordoncini o catenelle del ciuccio).

Pericolo di ribaltamento!

Il fissaggio a parete deve essere eseguito da personale competente. Non montare il fissaggio a parete nelle immediate vicinanze di linee di alimentazione presenti in loco (elettricità, acqua, ecc.).

I dispositivi per il fissaggio a parete contenuti nella fornitura sono idonei solo per muri massicci.

Per i muri che non dovessero essere massicci, utilizzare materiali appropriati al fissaggio.

Verificate che sia assicurata la tenuta necessaria.

Distanza minima tra la superficie del fasciatoio e gli oggetti sovrastanti (mensola a parete): 550mm

Il fasciatoio è progettato per bambini con peso massimo di 15 kg.

Un ripiano fasciatoio supplementare deve essere alto al massimo 20 mm e deve essere fissato per evitare che si sposti accidentalmente.

SI

"POMEMBNO - SHRANITE ZA POZNEJŠO UPORABO - POZORNO PREBERITE"

OPOZORILO: Previjalne komode ne postavite v bližino odprtega ognja in močnih virov toplote.

OPOZORILO: Previjalne komode več ne uporabljajte, če se posamezni deli zlomijo, raztrgajo, poškodujejo ali manjkajo. Uporabljajte samo nadomestne dele, ki jih priporoča proizvajalec.

OPOZORILO: Otroka ne puščajte na previjalni komodi brez nadzora.

Nevarnost zadavljenja!

Vedno pazite, da bodo povezovalni elementi čvrsto pritrjeni. Vijaki se lahko zrahljajo, zaradi cesar se lahko uščipnete ali pa se vam zanje zataknejo oblačila (vrvice ipd.).

Nevarnost prevrnitve!

Stensko pritrditev mora namestiti strokovnjak. Stenske pritrditve ne namestite v neposredno oskrbovalnih napeljav v zidu (tok, voda itd.).

Priloženi pritrilni elementi za stensko pritrditev so primerni samo za masivne zidove.

Če vaši zidovi niso masivni, je treba uporabiti ustrezen pritrilni material.

Preverite, ali je zagotovljena potrebna trdnost.

Najmanjša razdalja previjalne površine do predmetov, ki visijo nad njo (stenska plošča): 550 mm

Previjalna komoda je primerna za največ 15 kg težkega otroka.

Dodatna previjalna podloga je lahko visoka največ 20 mm in biti mora pritrjena, da ne drsi.

HR

VAŽNO – SAČUVATI ZA KASNIJU UPORABU – PAŽLJIVO PROČITATI!”

UPOZORENJE: Komodu za previjanje ne postavljajte u blizini otvorenog plamena ili drugih jakih izvora topline.

UPOZORENJE: Ne koristite komodu ako su pojedinačni dijelovi puknuti, napuknuti, oštećeni ili ako nedostaju.

Koristite isključivo zamjenske dijelove koje preporučuje proizvođač.

UPOZORENJE: Dijete nemojte ostavljati bez nadzora na komodi za previjanje.

Opasnost od davljenja!

Uvijek pazite da dosjed svih spojnih elemenata bude čvrst. Vijci mogu popustiti, a tada mogu nastati mjesta na kojima može doći do gnječenja ili zaglavljivanja odjeće (užad ili trake za dudu).

Opasnost od padanja!

Pričvršćivanje za zid treba provesti stručno osoblje. Zidno pričvršćenje nemojte montirati u neposrednoj blizini postojećih vodova za napajanje (struja, voda itd.).

Priložena oprema za pričvršćivanje na zid prikladna je samo za masivne zidove.

Kod zidova koji nisu masivni moraju se koristiti prikladni materijali za pričvršćivanje.

Provjerite je li omogućena potrebna čvrstoća.

Razmak površine za previjanje od artikala koji vise (zidna polica) treba biti veći od: 550 mm

Komoda za previjanje namijenjena je za djecu težine do 15kg.

Dodatna podloga za previjanje treba biti najviše 20 mm visoka i treba biti osigurana od klizanja.

HU

„FONTOS – KÉSŐBBI HASZNÁLATA ŐRIZZE MEG – FIGYELMESEN OLVASSA EL”

FIGYELMEZTETÉS: A pelenkázó komódot ne állítsa fel nyílt láng vagy más erős hőforrás közelében.

FIGYELMEZTETÉS: Ne használja tovább a pelenkázó komódot, ha egyes elemei eltörtek, szétszakadtak vagy megsérültek vagy hiányoznak. Csak a gyártó által ajánlott pótalkatrészeket használjon.

FIGYELMEZTETÉS: Ne hagyja gyermekét felügyelet nélkül a pelenkázó komódon.

Megfojtás veszélye!

Ügyeljen az összes összekötő elem stabil illeszkedésére. Csavarok lazulhatnak meg, így becsípődésre alkalmas helyek keletkezhetnek, vagy ruhadarabok akadhatnak be (zsinórok vagy cumitartó szalagok).

Felborulás veszélye!

A fali rögzítést szakképzett személyeknek kell elvégezni. A fali rögzítés ne legyen a már meglévő vezetékek (áram, víz stb.) közvetlen közelében.

A mellékelt fali rögzítő eszközök csak tömör falazathoz megfelelőek.

A tömörtől eltérő falazat esetén megfelelő rögzítő anyagokat kell használni.

Ellenőrizze, hogy garantált-e a szükséges stabilitás.

A pelenkázó felület és a felette lógó tárgyak (fali polc) között a legkisebb távolság 550 mm

A pelenkázó komód legfeljebb 15 kg testsúlyú gyermekek részére készült.

A kiegészítő pelenkázó rátét max. 20 mm magas legyen, és azt biztosítani kell elcsúszás ellen.

BG

„ВАЖНО – ЗАПАЗЕТЕ ЗА СПРАВКА ПО-КЪСНО – ПРОЧЕТЕТЕ ВНИМАТЕЛНО“

ПРЕДУПРЕЖДЕНИЕ: Не поставяйте скрина за повиване в близост до открит огън или други силни източници на топлина.

ПРЕДУПРЕЖДЕНИЕ: Не използвайте скрина, ако отделни части са счупени, скъсани или повредени или ако има липсващи такива. Използвайте само препоръчани от производителя резервни части.

ПРЕДУПРЕЖДЕНИЕ: Не оставяйте Вашето дете без надзор върху скрина за повиване.

Опасност от удушаване!

Следете за здравето закрепване на всички свързващи елементи. Винтовете могат да се разхлабят, чрез това възникват места, които могат да притиснат или да закачат части от облеклото (шнурове или панделки на биберони).

Опасност от преобръщане!

Стенното закрепване трябва да се извърши от специалисти. Не монтирайте стенното закрепване в непосредствена близост до намиращи се на място захранващи инсталации (ток, вода и т.н.).

Приложените елементи за стенно закрепване са подходящи само за масивна зидария.

При зидария, различна от масивната, трябва да се използват подходящи крепежни материали.

Проверете дали е гарантирана необходимата здравина.

Минимално разстояние от площта за повиване до висящи над нея артикули (стенна дъска): 550 mm

Скринът за повиване е предназначен за максимално тегло на детето 15 kg.

Допълнителната площ за повиване трябва да е с височина макс. 20 mm и да е безопасна срещу хлъзгане.

CZ

„DŮLEŽITÉ - USCHOVEJTE PRO POZDĚJŠÍ POUŽITÍ - PEČLIVĚ SI PŘEČTĚTE“

VAROVÁNÍ: Nestavte přebalovací komodu do blízkosti otevřeného ohně nebo jiného zdroje silného tepla.

VAROVÁNÍ: Jsou-li některé části přebalovací komody zlomené, roztrhané, poškozené nebo zcela chybí, přebalovací komodu již nepoužívejte. Používejte jen náhradní díly doporučené výrobcem.

VAROVÁNÍ: Nenechte své dítě na přebalovací komodě bez dozoru.

Nebezpečí uškrcení!

Stále dbejte na pevné utažení všech spojovacích prvků. Šrouby se mohou uvolnit, čímž vzniknou místa, kde může dojít k přiskřípnutí nebo se za ně mohou zaháknout části oblečení (šňůrky nebo stuhy od dudlíku).

Nebezpečí převrácení!

Přípevnění ke stěně musí provést odborník. Nepřípevňuje komodu ke stěně v bezprostřední blízkosti napájecích vedení (elektrina, voda, atd.).

Přiložené technické vybavení pro přípevnění ke stěně je vhodné jen pro masivní zdvo.

V případě přípevnění k jinému než masivnímu zdvu je nutné použít vhodné přípevňovací prostředky.

Zkontrolujte, zda je zaručena potřebná pevnost.

Minimální vzdálenost přebalovací plochy od předmětů visících nad ní (police): 550 mm

Přebalovací komoda je dimenzována na max. hmotnost dítěte 15 kg.

Dodatečná přebalovací podložka by měla být vysoká max. 20 mm a zajištěna proti posunutí.

PT

“IMPORTANTE - CONSERVAR PARA UTILIZAÇÃO FUTURA - LER ATENTAMENTE”

ATENÇÃO: Não instale o móvel fraldário perto de fogo nem de fontes de calor intensas.

ATENÇÃO: Não utilize o móvel se tiver peças partidas, fissuradas, danificadas ou em falta. Utilize apenas as peças sobresselentes recomendadas pelo fabricante.

ATENÇÃO: Não deixe a criança sem supervisão sobre o móvel fraldário.

Perigo de estrangulamento!

Verifique se todos os elementos de fixação estão firmemente apertados. Se afrouxarem, os parafusos podem causar pontos de aperto ou prender peças de roupa (cordões ou fitas de chupetas).

Perigo de tombo!

A fixação de parede deve ser montada por pessoal qualificado. Não instale a fixação de parede próximo de linhas de abastecimento existentes no local (eletricidade, água, etc.).

A técnica de fixação de parede só é adequada para alvenaria sólida.

Em alvenaria com características significativamente diferentes é necessário usar materiais de fixação adequados.

Verifique se está garantida a resistência necessária.

Distância mínima da superfície do fraldário até aos itens suspensos acima (painel de parede): 550 mm

O móvel fraldário está concebido para um peso máximo da criança de 15 kg.

Uma base adicional para colocar sobre o fraldário deverá ter, no máx., 20 mm de altura e estar protegida contra escorregamento.

RO

„IMPORTANT – PĂSTRAȚI-LE PENTRU O UTILIZARE ULTERIOARĂ – CITIȚI CU ATENȚIE“

AVERTIZARE: Nu amplasați comoda de înfășat în apropierea surselor de foc deschis sau a altor surse de căldură.

AVERTIZARE: Nu mai utilizați comoda dacă mai multe piese s-au rupt, au crăpat sau sunt deteriorate sau lipsesc. Utilizați numai piese de schimb recomandate de producător.

AVERTIZARE: Nu vă lăsați copilul nesupravegheat pe comoda de înfășat.

Pericol de strangulare!

Aveți în vedere ca toate elementele de îmbinare să fie fixate ferm. Șuruburile se pot slăbi, astfel pot interveni locuri de blocare sau articolele vestimentare se pot agăța (corzi sau benzi pentru suzete).

Pericol de răsturnare!

Fixarea la perete se realizează de către persoane specializate. Nu realizați fixarea la perete în imediata apropiere a conductorilor sau conductelor de alimentare existente (curent, apă, etc.).

Tehnica de fixare la perete atașată este adecvată numai pentru zidăria masivă.

La un tip de zidărie, altul decât zidăria masivă trebuie utilizate materiale de fixare adecvate.

Verificați dacă este asigurată fermitatea necesară.

Distanța minimă de la suprafața de înfășat la articolele suspendate (raft): 550mm

Comoda de înfășat este prevăzută pentru o greutate max. a copilului de 15 kg.

Un suport de înfășat suplimentar trebuie să aibă o înălțime de max. 20 mm și să fie asigurat contra alunecării.

ES

"IMPORTANTE – CONSERVAR PARA USOS POSTERIORES – LEER ATENTAMENTE"

ADVERTENCIA: no instale nunca el cambiador cerca de fuego o de otras fuentes de calor extremas.

ADVERTENCIA: no utilice el cambiador si alguna pieza está partida, presenta fisuras o daños o si faltan piezas. utilice únicamente las piezas de repuesto recomendadas por el fabricante.

ADVERTENCIA: no deje nunca a su bebé sin vigilancia sobre el cambiador.

¡Riesgo de estrangulamiento!

Asegúrese siempre de que todos los elementos estén bien apretados. Los tornillos pueden soltarse, y en consecuencia, pueden formarse ranuras con riesgo de sufrir heridas o la ropa puede engancharse (cuerdas o cintas del chupete).

¡Riesgo de vuelco!

El montaje en la pared deberá ser realizado por personas con conocimientos técnicos. No realice la fijación a la pared cerca de posibles líneas de suministro existentes en la pared (electricidad, agua, etc.).

Esta técnica de fijación a la pared es únicamente apropiada para paredes de mampostería macizas.

En paredes de otro tipo deberán emplearse los materiales de fijación apropiados.

Compruebe si está garantizada la resistencia necesaria.

Distancia mínima entre la superficie del cambiador y otros elementos suspendidos sobre él: 550mm

El cambiador está diseñado para un peso máximo del bebé de 15 kg.

Toda superficie para ampliar el cambiador debería tener una altura máxima de 20 mm y estar asegurada contra el deslizamiento.

RUS

"ВАЖНАЯ ИНФОРМАЦИЯ – СОХРАНИТЕ ДЛЯ ИСПОЛЬЗОВАНИЯ В БУДУЩЕМ – ПРОЧТИТЕ ВНИМАТЕЛЬНО"

ВНИМАНИЕ: Запрещается размещать пеленальный столик вблизи открытого огня или мощных источников тепла.

ВНИМАНИЕ: В случае поломки, образования трещин или повреждения деталей, а также при отсутствии отдельных деталей пользоваться пеленальным столиком запрещено. Использовать только рекомендованные производителем запасные части.

ВНИМАНИЕ: Не оставляйте ребенка на пеленальном столике без присмотра.

Это может стать причиной удушья!

Тщательно проверяйте, чтобы все элементы были прочно соединены. Шурупы могут расшататься, вследствие чего в этих местах возникает опасность защемления или зацепления элементов одежды (шнурков или тесьмы от соски).

Осторожно! Пеленальный столик может опрокинуться!

Крепление к стене должны осуществлять специалисты. Не закрепляйте столик в непосредственной близости от имеющихся в помещении инженерных коммуникаций (электропроводов, водопроводных труб и т.п.).

Прилагаемый комплект крепления предназначен только для монтажа на капитальных стенах.

В других случаях использовать другие подходящие крепежные материалы.

Следует проверить, обеспечивается ли необходимая прочность крепления.

Расстояние между пеленальной поверхностью и висящими над ней предметами (настенная полка): 550 мм

Пеленальный столик рассчитан на ребенка массой тела не более 15 кг.

Дополнительный пеленальный матрасик должен иметь высоту не более 20 мм и быть зафиксированным против скольжения.

GR

„ΣΗΜΑΝΤΙΚΟ– ΦΥΛΑΞΤΕ ΤΙΣ ΟΔΗΓΙΕΣ ΓΙΑ ΝΑ ΜΠΟΡΕΙΤΕ ΝΑ ΑΝΑΤΡΕΞΕΤΕ ΣΕ ΑΥΤΕΣ ΑΡΓΟΤΕΡΑ – ΔΙΑΒΑΣΤΕ ΤΙΣ ΜΕ ΠΡΟΣΟΧΗ“

ΠΡΟΕΙΔΟΠΟΙΗΣΗ: Μην τοποθετείτε την αλλαξιέρα κοντά σε τζάκι ή σόμπα ή άλλες έντονες πηγές θέρμανσης.

ΠΡΟΕΙΔΟΠΟΙΗΣΗ: Μη χρησιμοποιείτε την αλλαξιέρα όταν υπάρχουν σπασμένα, ραγισμένα ή φθαρμένα τμήματα ή εξαρτήματα που λείπουν. Χρησιμοποιείτε μόνο τεμάχια που συστήνει ο κατασκευαστής.

ΠΡΟΕΙΔΟΠΟΙΗΣΗ: Μην αφήνετε ποτέ το παιδί σας μόνο χωρίς επίβλεψη στην αλλαξιέρα.

Κίνδυνος στραγγαλισμού!

Προσέχετε τα συνδετήρια στοιχεία να είναι πάντα σφιγμένα καλά. Οι βίδες μπορεί να χαλαρώσουν και να δημιουργήσουν σημεία στα οποία ίσως μαγκώσουν ρούχα (ή κορδόνια της πιπίλας) του παιδιού.

Κίνδυνος πτώσης!

Η στερέωση τοίχου πρέπει να γίνεται από έμπειρο τεχνικό προσωπικό. Η στερέωση τοίχου δεν πρέπει να γίνεται κοντά σε υπάρχουσες σωληνώσεις (ρεύματος, νερού κ.λπ.).

Η προτεινόμενη τεχνική στερέωσης σε τοίχους είναι κατάλληλη μόνο για τοίχους μασίφ τούβλων.

Σε τοίχους που δεν είναι κτισμένοι με μασίφ τούβλα θα πρέπει να επιλέγονται άλλα πιο κατάλληλα υλικά στερέωσης.

Ελέγχετε αν εξασφαλίζεται η απαραίτητη αντοχή.

Η ελάχιστη απόσταση από την αλλαξιέρα διαφόρων αντικειμένων, που κρέμονται πάνω από αυτήν (κρεμαστό ράφι), πρέπει να είναι: 550mm

Η αλλαξιέρα αντέχει ένα μέγ. βάρος παιδιού μέχρι 15 kg.

Το ύψος ενός πρόσθετου στρώματος αλλαξιέρας δεν πρέπει να υπερβαίνει τα 20mm ενώ θα πρέπει να είναι ασφαλισμένο για να μην γλιστρήσει.

МК

„ВАЖНО - ЧУВАЈТЕ ГО ЗА ПОДОЦНЕЖНА УПОТРЕБА - ВНИМАТЕЛНО ПРОЧИТАЈТЕ“

ПРЕДУПРЕДУВАЊЕ: Не поставувајте ја комодата за повивање во близина на отворен оган или силни извори на топлина.

ПРЕДУПРЕДУВАЊЕ: Не користете ја комодата ако одредени делови се скршени, распарчени или оштетени или ако недостасуваат. Користете ги само резервните делови што се препорачани од производителот.

ПРЕДУПРЕДУВАЊЕ: Не оставајте го детето на комодата за преповивање без надзор.

Опасност од задавување!

Внимавајте врзните елементи да бидат добро прицврстени. Завртките може да се разлабават и на тој начин се создаваат места за штипење или за заглавување на парчиња облека (врвки или ленти од цуцла).

Опасност од превртување!

Прицврстувањето на сид треба да го извршат стручни лица. Прицврстувањето на сид да не се врши во непосредна близина на постојната инсталација за снабдување (струја, вода и сл.).

Приложената техника за прицврстување на сид е соодветна само за масивни сидови.

Кај сидовите што не се масивни, потребно е да се користи соодветен материјал за прицврстување.

Проверете дали е обезбедена потребната цврстина.

Минималното растојание од површината за преповивање до предметите што висат над неа (сидна полица): 550 mm

Комодата за повивање е предвидена за максимална тежина од 15 kg.

Дополнителната подлога за повивање треба да биде 20 mm висока и да не паѓа.

PL

WAŻNE – ZACHOWAĆ DO UŻYCIA W PRZYSZŁOŚCI – UWAGA! PRZECZYTAĆ”

OSTRZEŻENIE: Nie ustawiać komody z przewijakiem w pobliżu otwartego ognia lub innych silnych źródeł ciepła.

OSTRZEŻENIE: Nie korzystać z komody, jeśli poszczególne części są nadłamane, podarte, uszkodzone lub niekompletne. Korzystać wyłącznie z części zamiennych polecanych przez producenta.

OSTRZEŻENIE: Nie pozostawiać dziecka na komodzie z przewijakiem bez nadzoru.

Niebezpieczeństwo uduszenia!

Zwrócić uwagę na to, aby elementy mocujące były zawsze odpowiednio mocno dokręcone. Śruby mogą się poluzować i spowodować powstanie miejsc, w których części ciała dziecka mogą się zaklinować lub o które mogą się zaczepiać ubrania (troczyki lub sznurki od smoczków).

Niebezpieczeństwo wywrócenia!

Zlecić montaż naścienny specjalistcie. Nie przeprowadzać montażu ściennego w bezpośredniej bliskości przewodów zasilających (prąd, woda itp.).

Elementy do montażu ściennego dostarczone z łódeczką nadają się wyłącznie do montażu w ścianach pełnych.

Jeżeli ściany nie są pełne, użyć odpowiednich elementów montażowych.

Sprawdzić, czy jest zagwarantowana odpowiednia stabilność.

Zachować minimalny odstęp między powierzchnią przewijaka a zawieszonymi nad nim przedmiotami (przewijak ścienny): 550 mm

Komoda z przewijakiem jest przeznaczona dla dzieci o maksymalnej masie ciała 15 kg.

Dodatkowa nakładka do przewijania powinna mieć maks. wysokość 20 mm i być zabezpieczona przed zsunieniem się.

SE

”VIKTIGT – SPARA FÖR SENARE ANVÄNDNING – LÄS NOGA”

VARNING: Ställ inte skötbordskommoden i närheten av öppen eld eller andra starka värmekällor.

VARNING: Använd inte kommoden mer om enskilda delar är trasiga, sönderrivna, skadade eller saknas. Använd bara av tillverkaren rekommenderade reservdelar.

VARNING: Lämna inte barnet utan uppsikt på skötbordskommoden.

Strypningsrisk!

Se till att förbindelseelementen sitter fast ordentligt. Skruvar kan lossna så det uppstår klämställan eller kläder kan fastna (snoddar eller nappband).

Tipprisk!

Väggfästet ska monteras av fackkunnig person. Montera inte väggfästet i omedelbar närhet av på platsen befintliga försörjningsledning (elsladdar, vattenrör osv.).

Bifogat väggfäste är endast lämpligt för massivt murverk.

Om det är något annat än massivt murverk måste andra lämpliga väggfästen användas.

Kontrollera att den sitter fast ordentligt.

Minsta avstånd från skötbordet till föremål som hänger över den (vägghylla): 550 mm

Skötbordskommoden är endast avsedd för ett barn som väger max. 15 kg.

En extra skötbordsyta ska vara max. 20 mm hög och säkras mot att glida.

DK

„VIGTIGT – SKAL OPBEVARES FOR SENERE BRUG – SKAL LÆSES GRUNDIGT“

ADVARSEL: Stil ikke puslekommoden i nærheden af åben ild eller kraftige varmekilder.

ADVARSEL: Kommoden må ikke længere benyttes, hvis dele af den er knækket, revnet eller beskadiget eller mangler. Anvend kun reservedele, der er anbefalet af producenten.

ADVARSEL: Lad ikke barnet ligge på puslekommoden uden opsyn.

Risiko for strangulering!

Vær opmærksom på, om alle forbindelselementer sidder godt fast. Skruer kan løsne sig; derved opstår der risiko for klemning eller for, at klædningsstykker hæfter sig fast (snore, bånd til sutter).

Risiko for væltning!

Væggholderen skal sættes op af fagfolk. Væggholderen må ikke anbringes i umiddelbar nærhed af eksisterende forsyningsledninger (strøm, vand osv.) på montagestedet.

Den vedlagte montagevejledning er kun beregnet til massivt murværk.

Hvis holderen ikke skal monteres på massivt murværk, skal der anvendes materialer, som egner sig til den pågældende væg.

Kontroller, at fastgørelsen er tilstrækkeligt solid.

Der skal være en afstand fra puslefladen til ting, der hænger over den (vægghylde), på: 550 mm

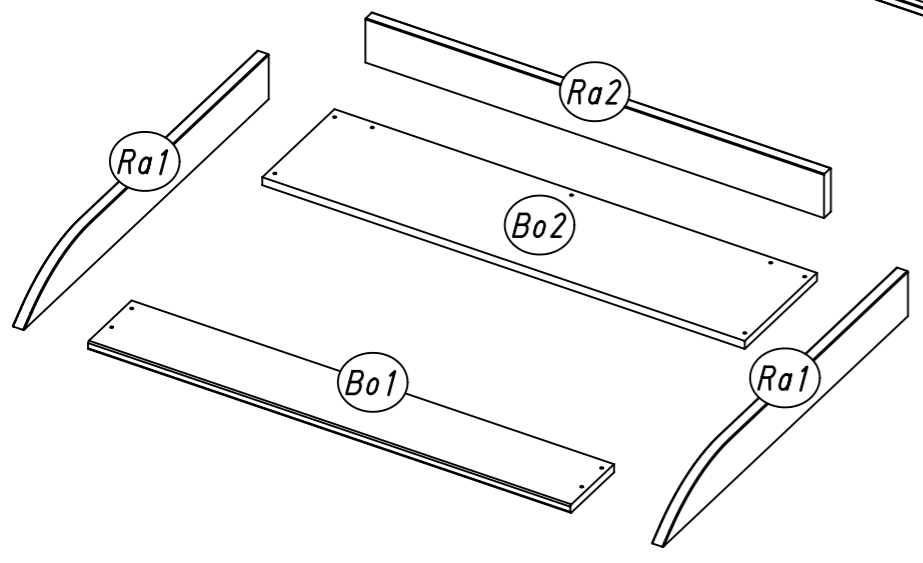
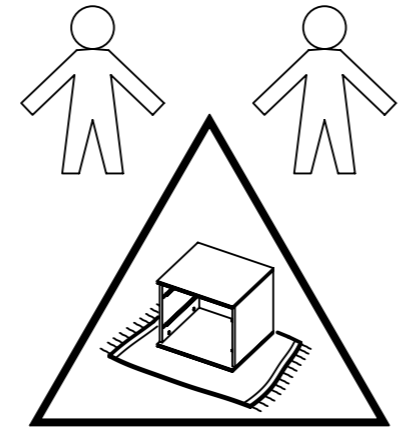
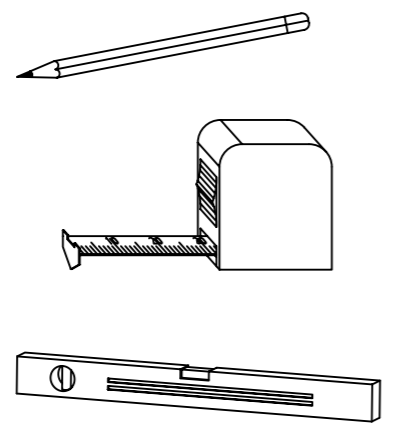
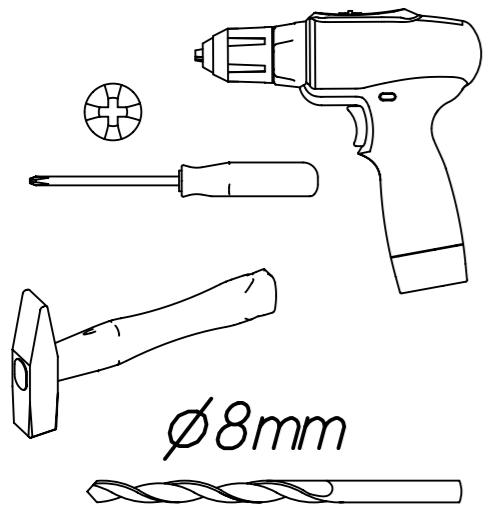
Puslekommoden er beregnet til børn, der vejer maks. 15 kg.

Et ekstrapusleunderlag bør være maks. 20 mm højt og skal sikres, så det ikke kan skride.

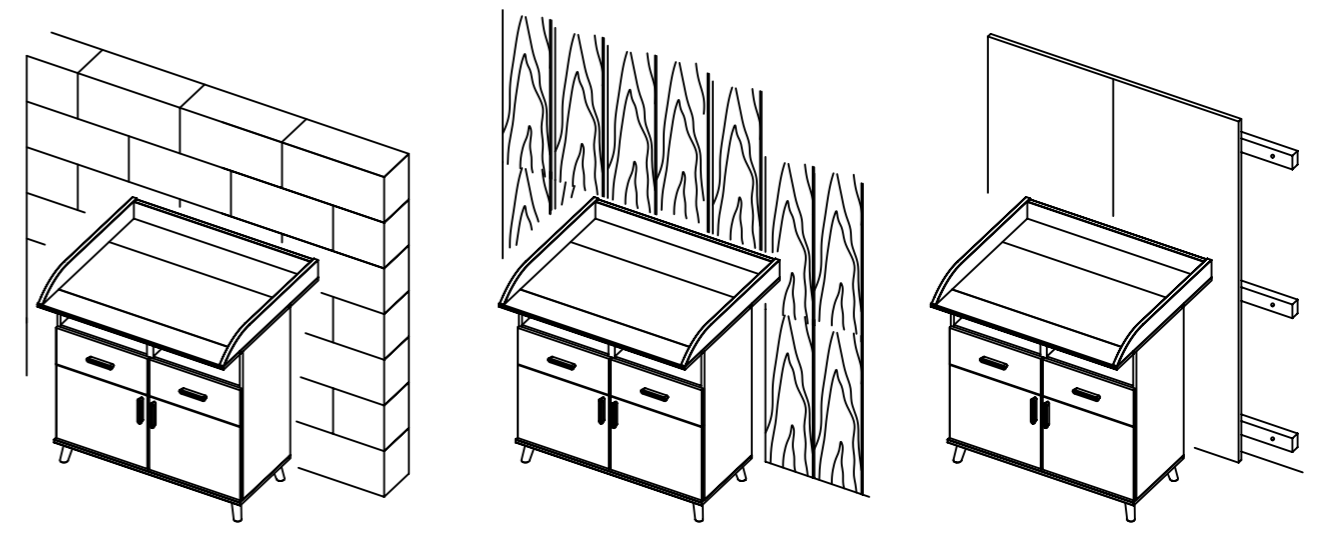
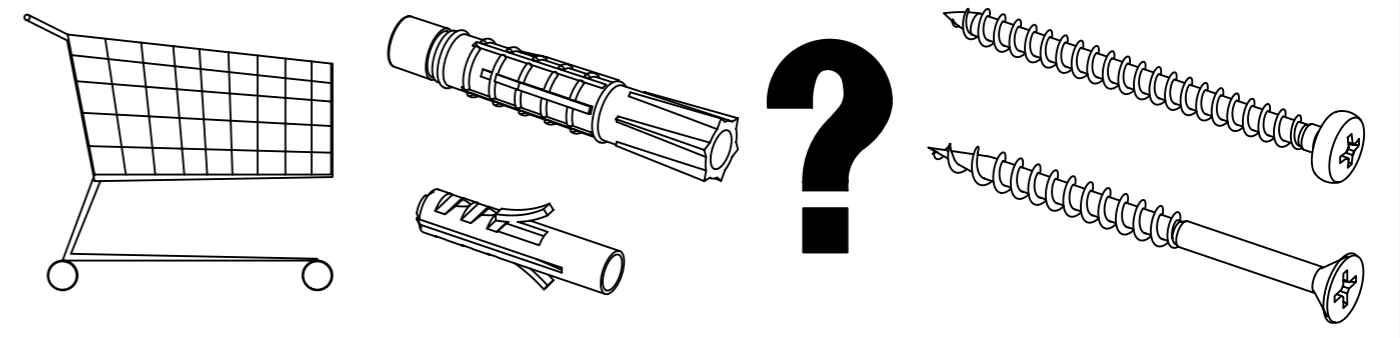
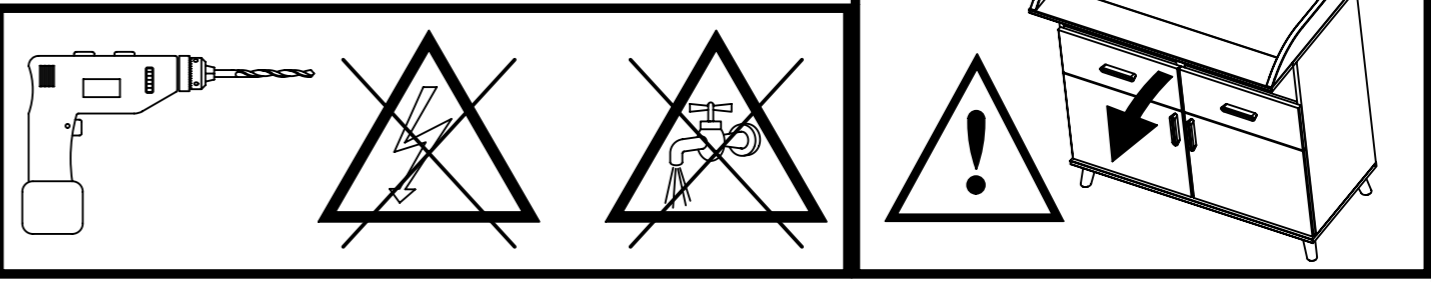
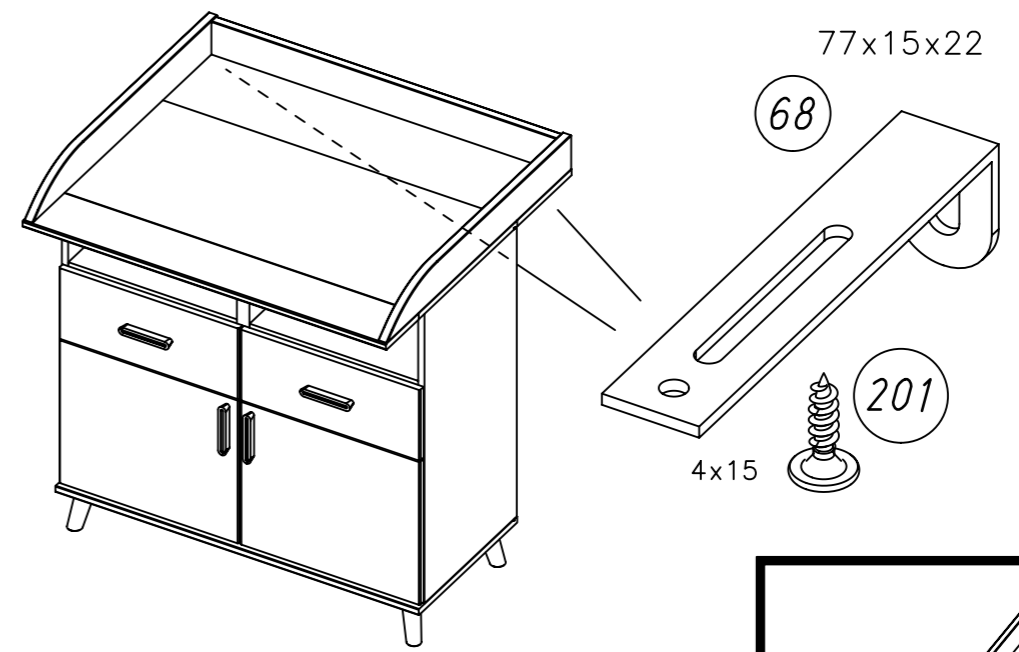
1.

ME953_02

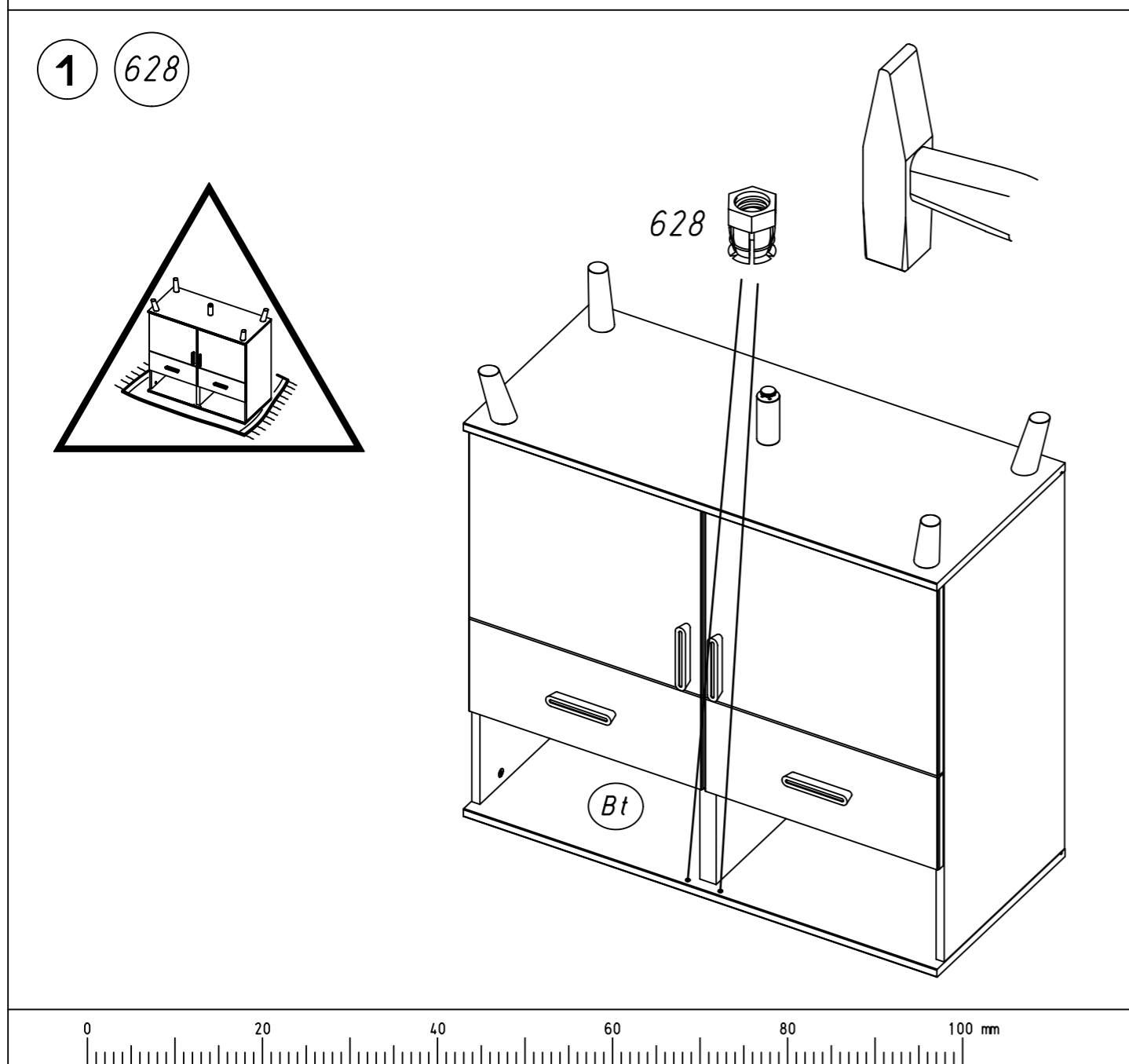
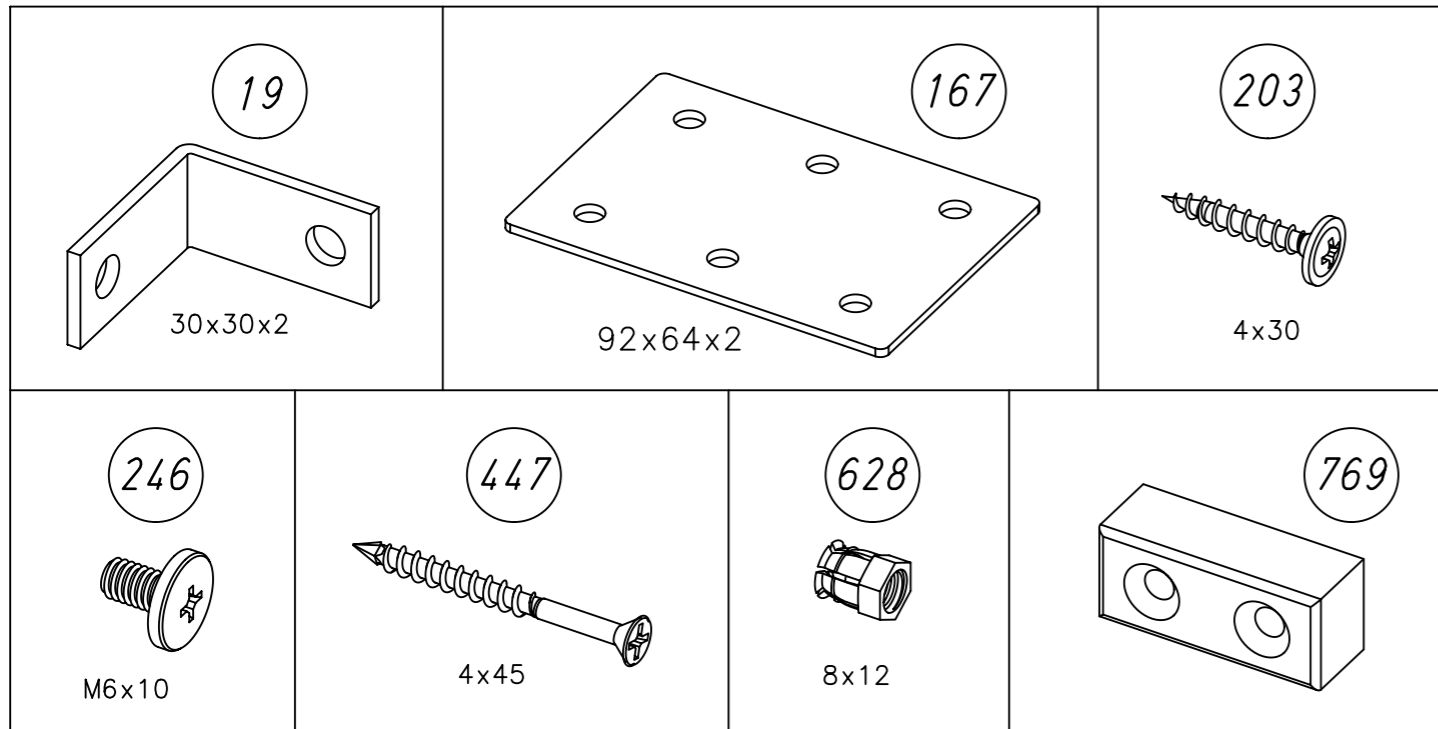
rauch



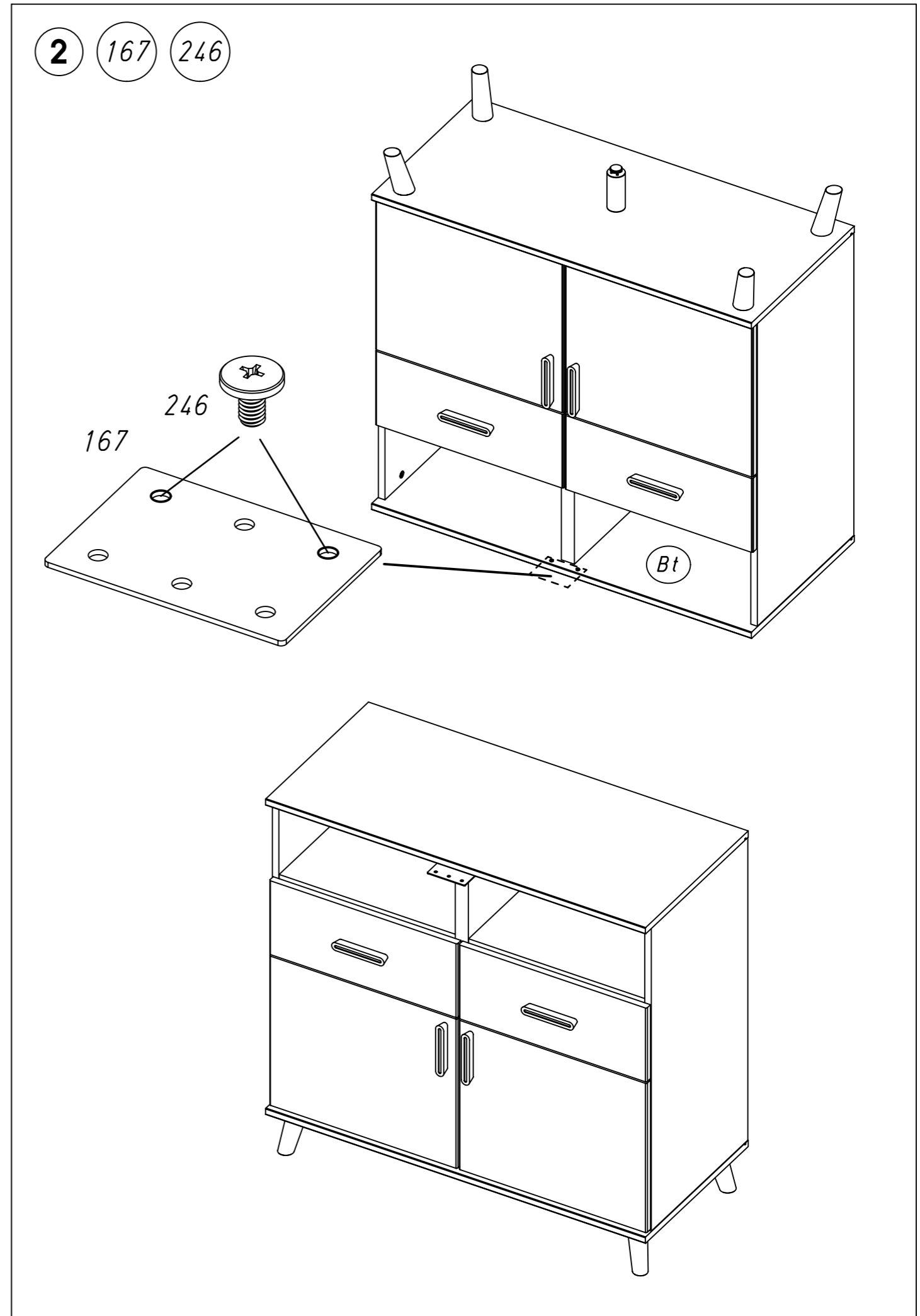
2.



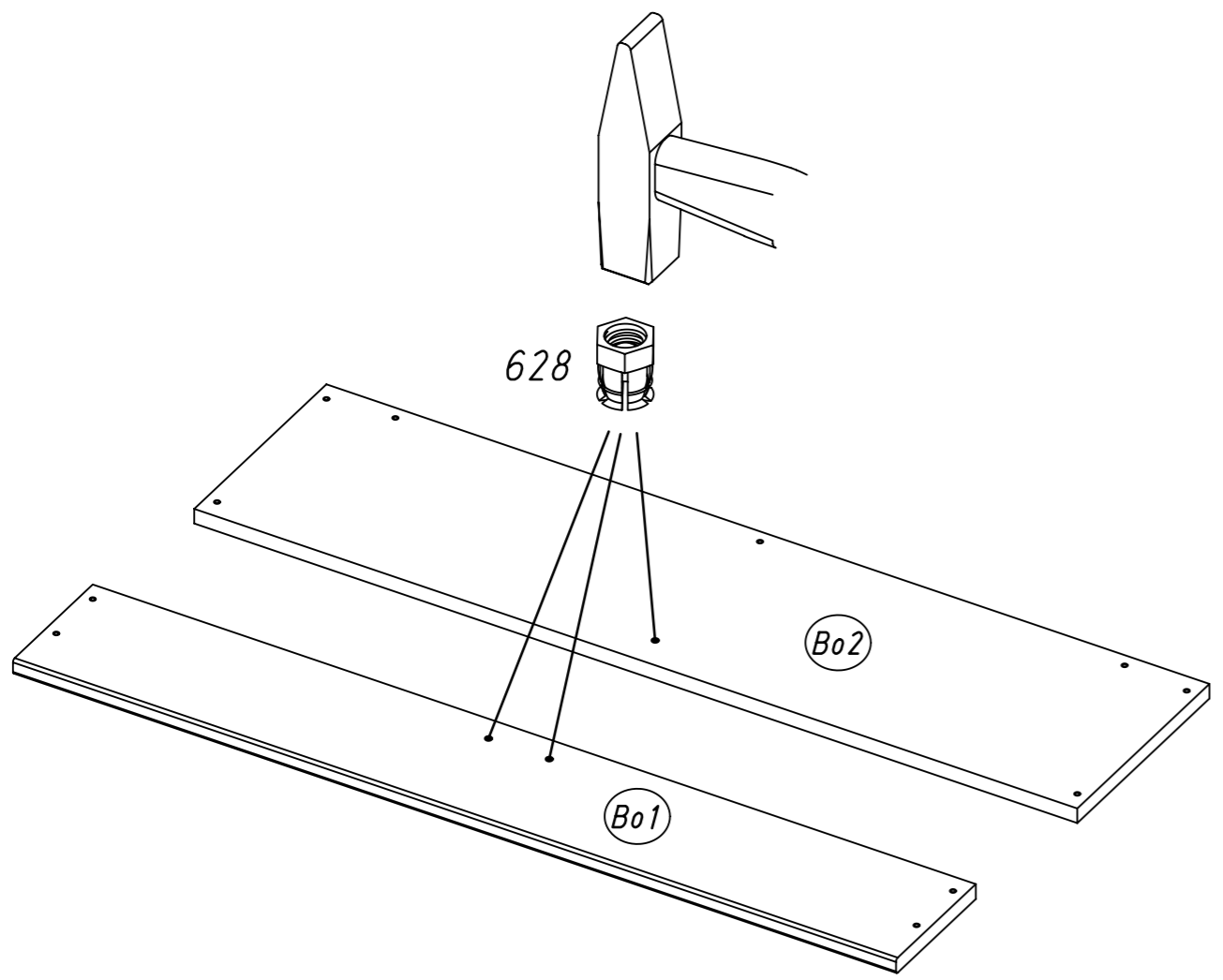
3.



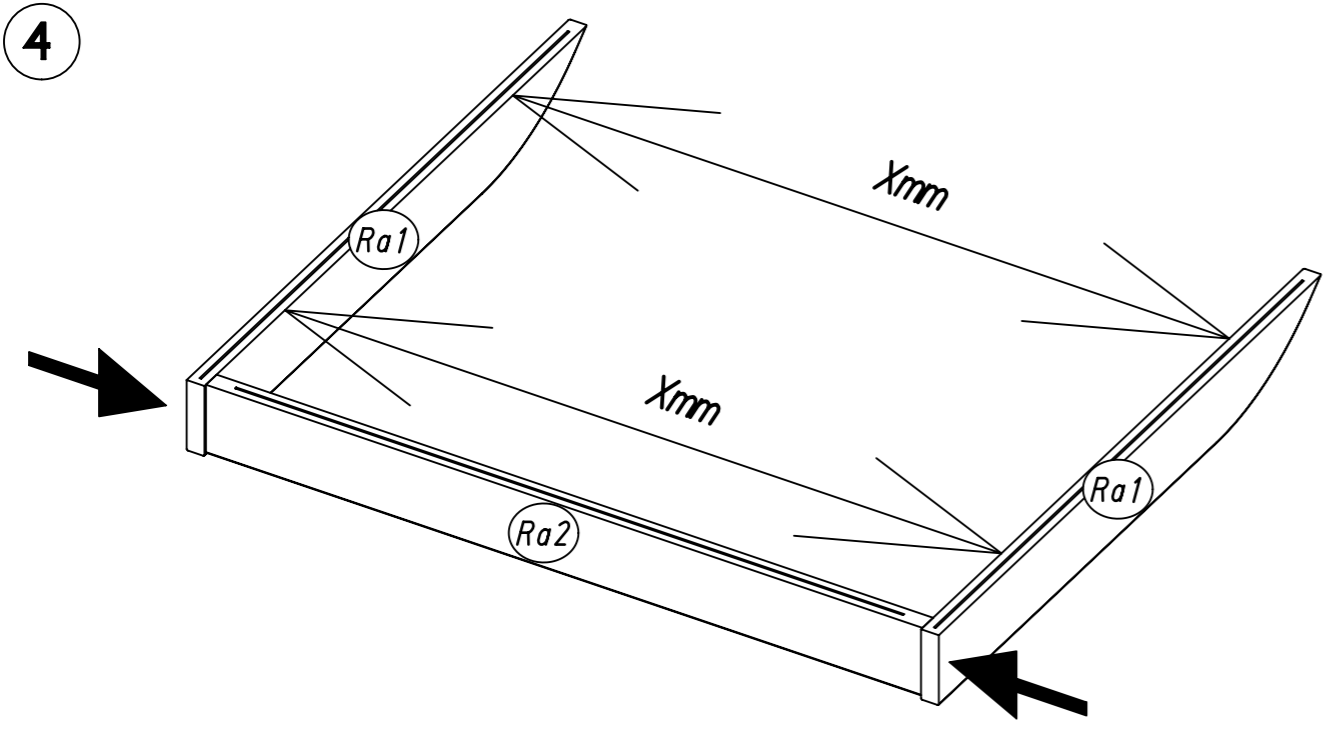
4.



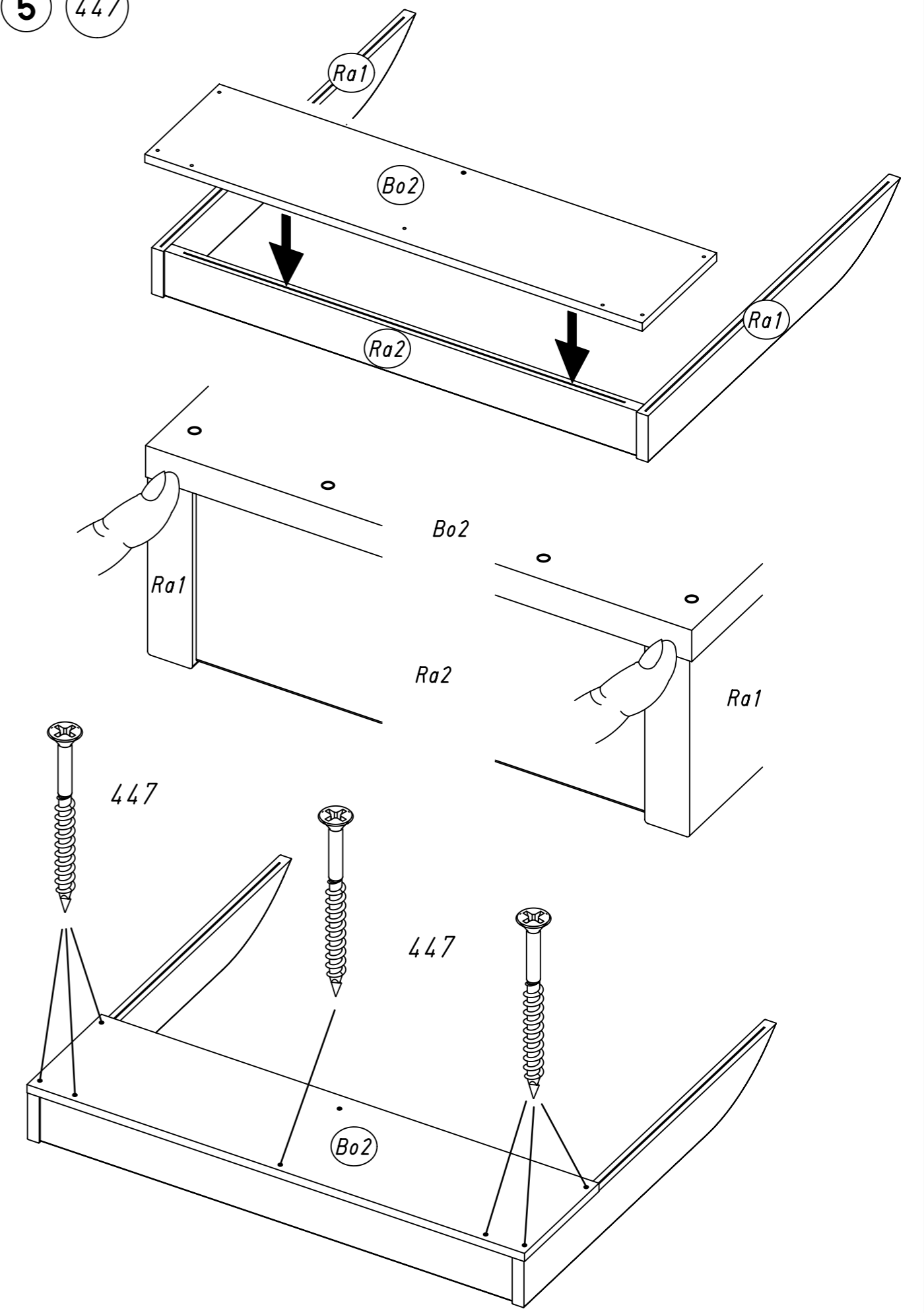
3 628



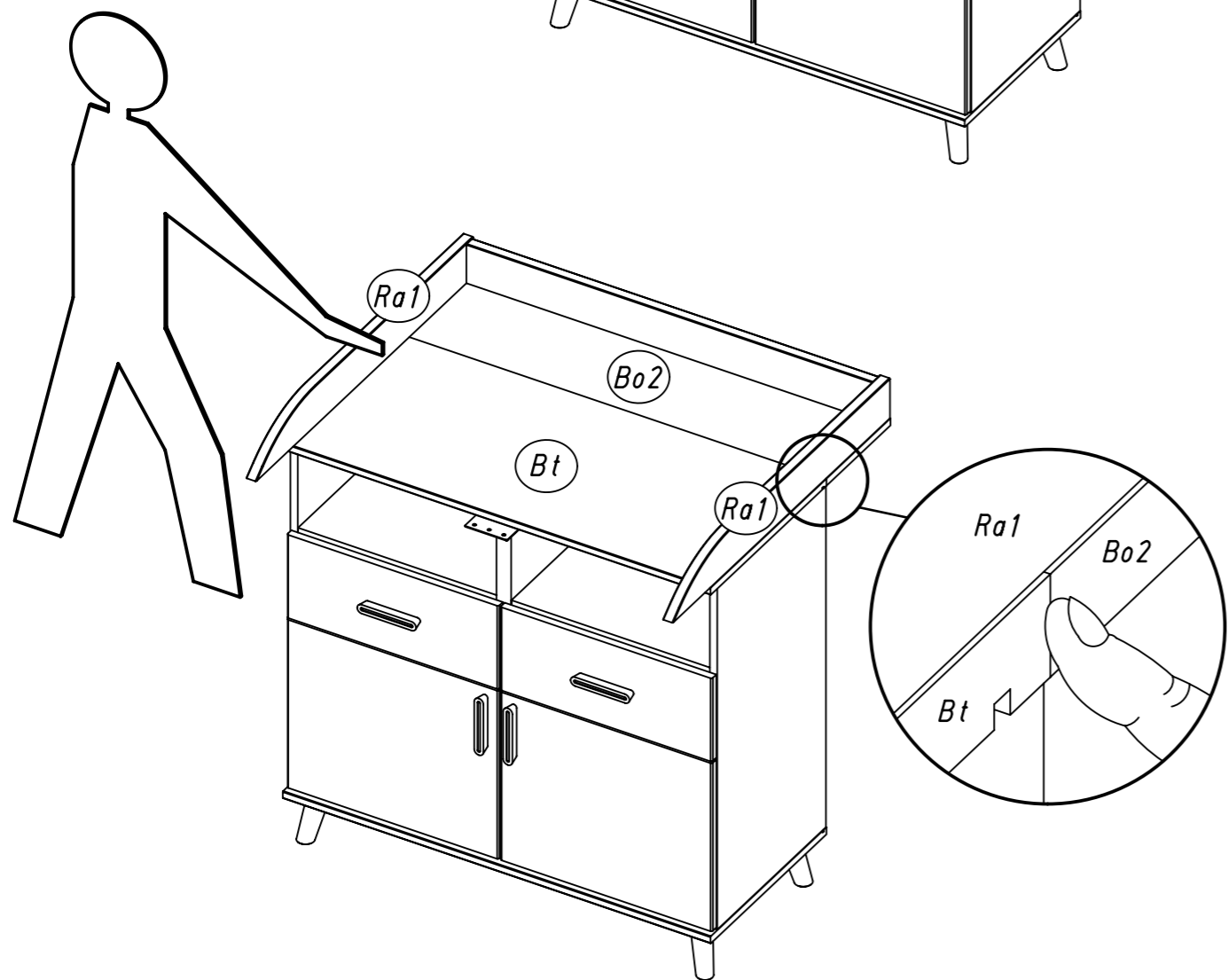
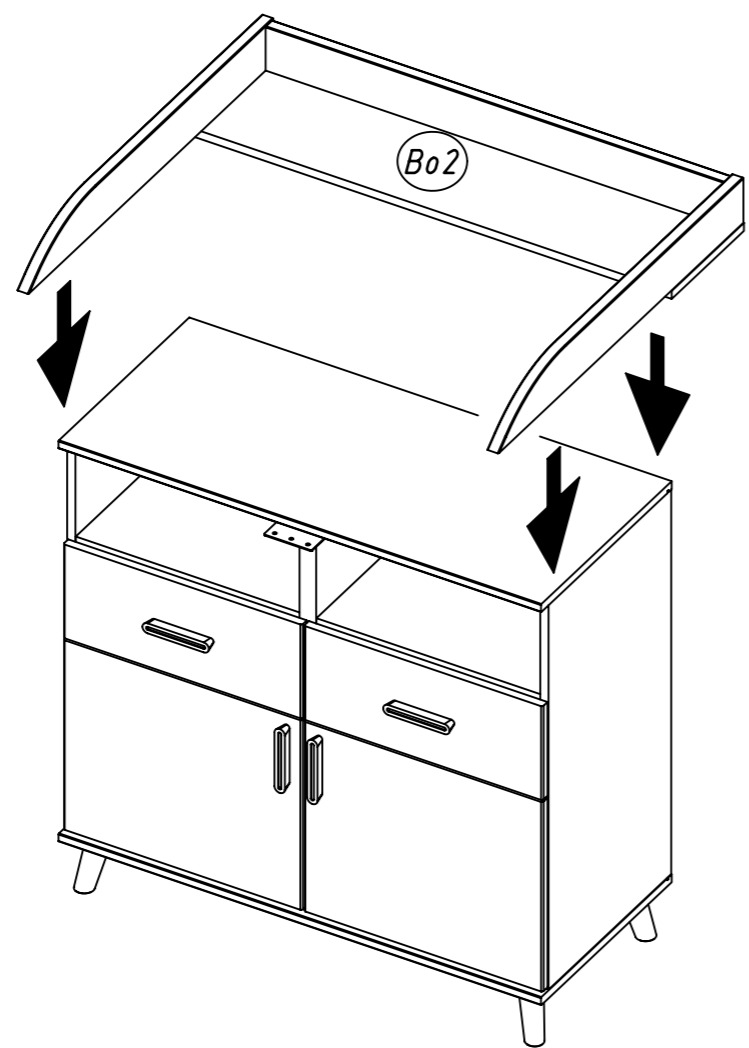
4



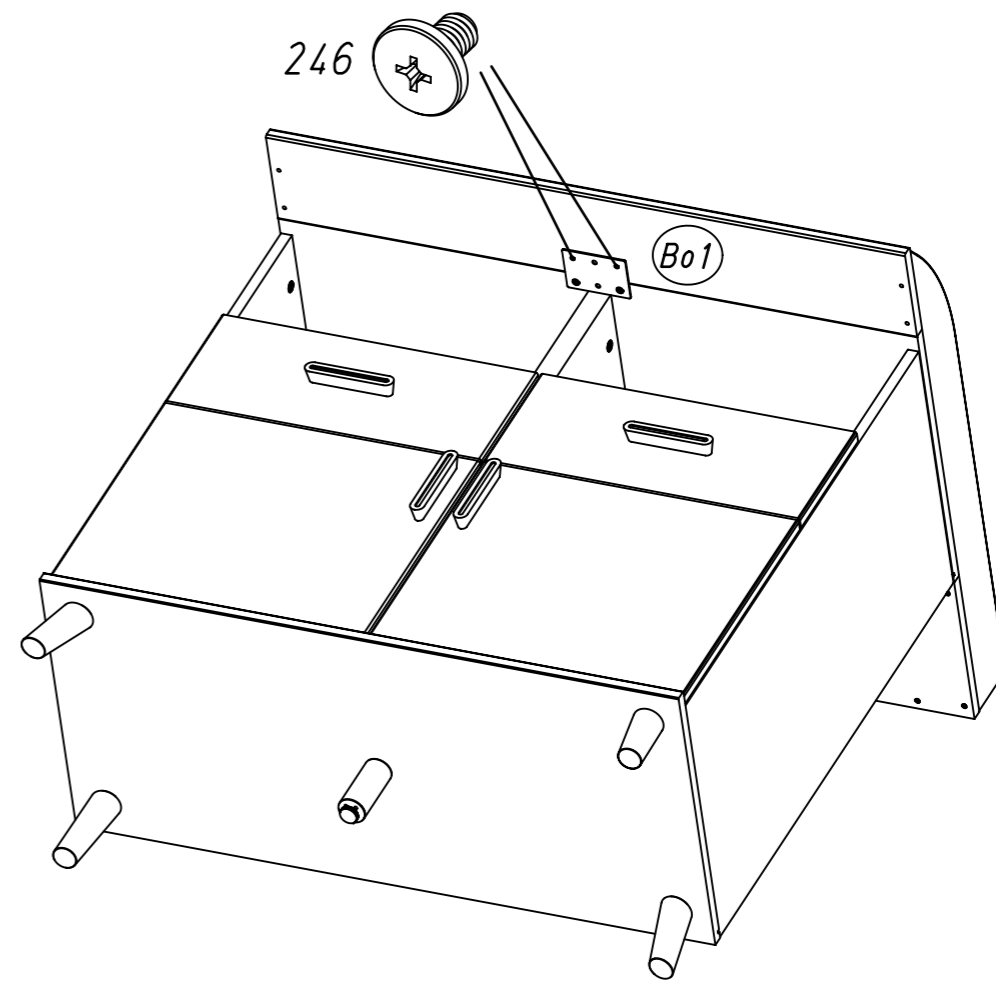
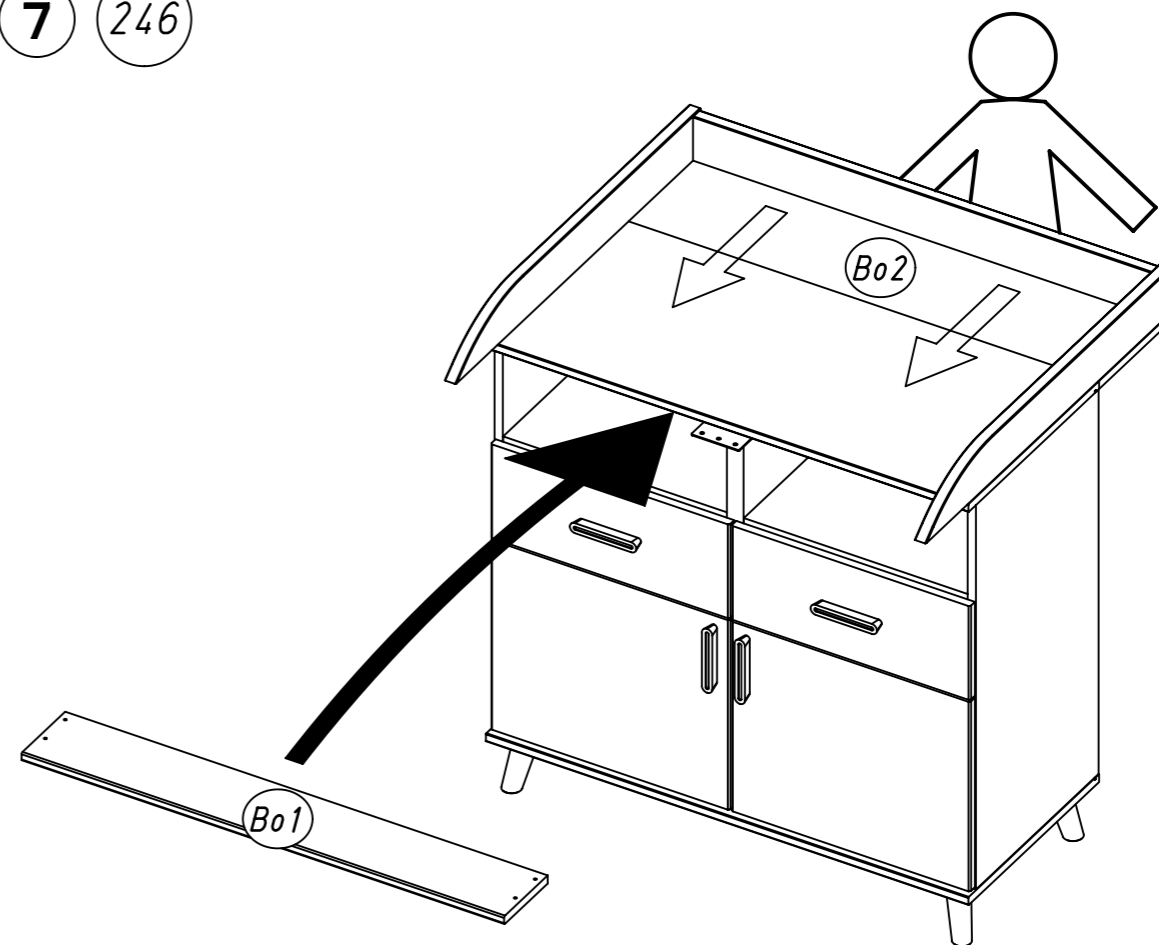
5 447



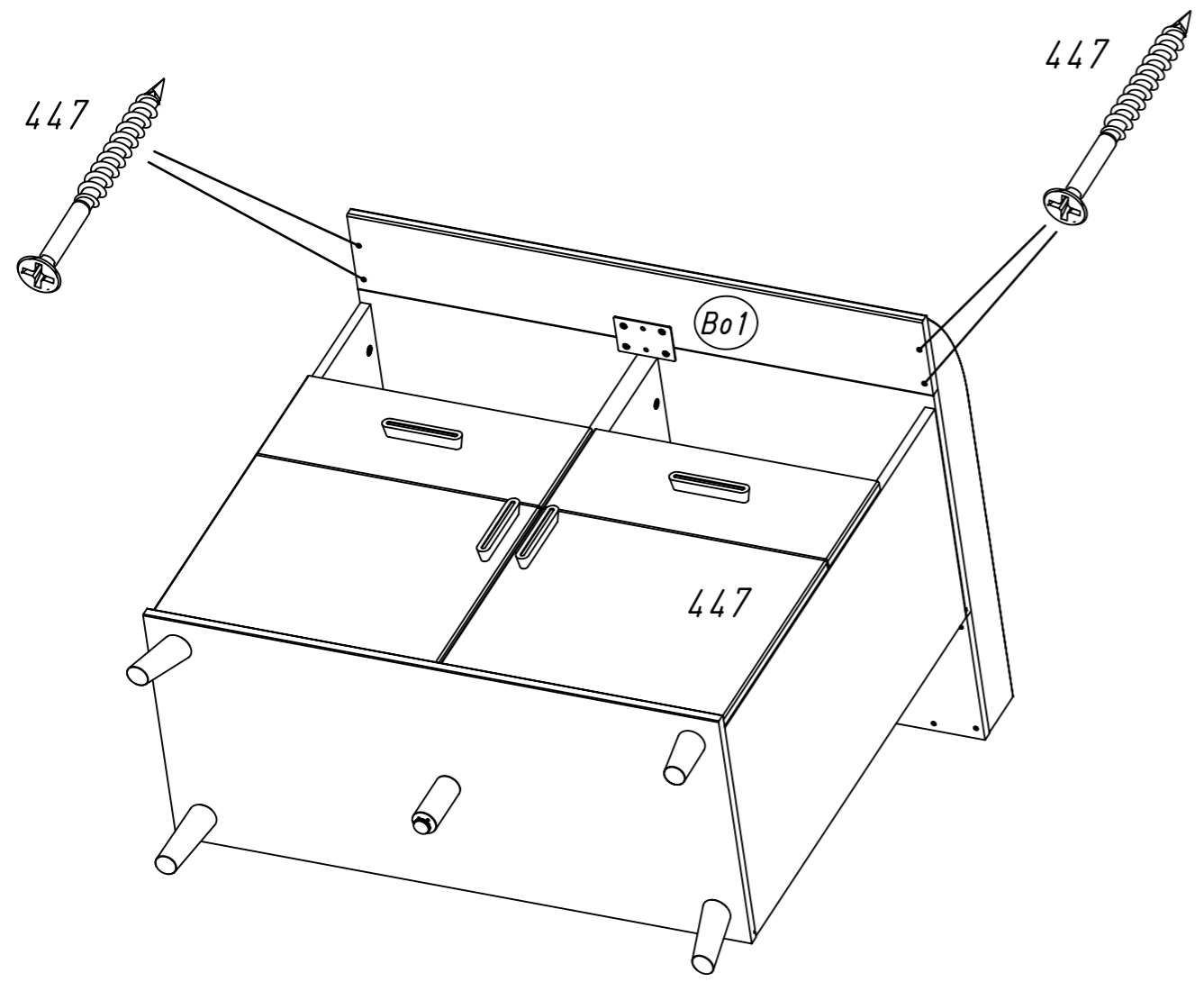
6



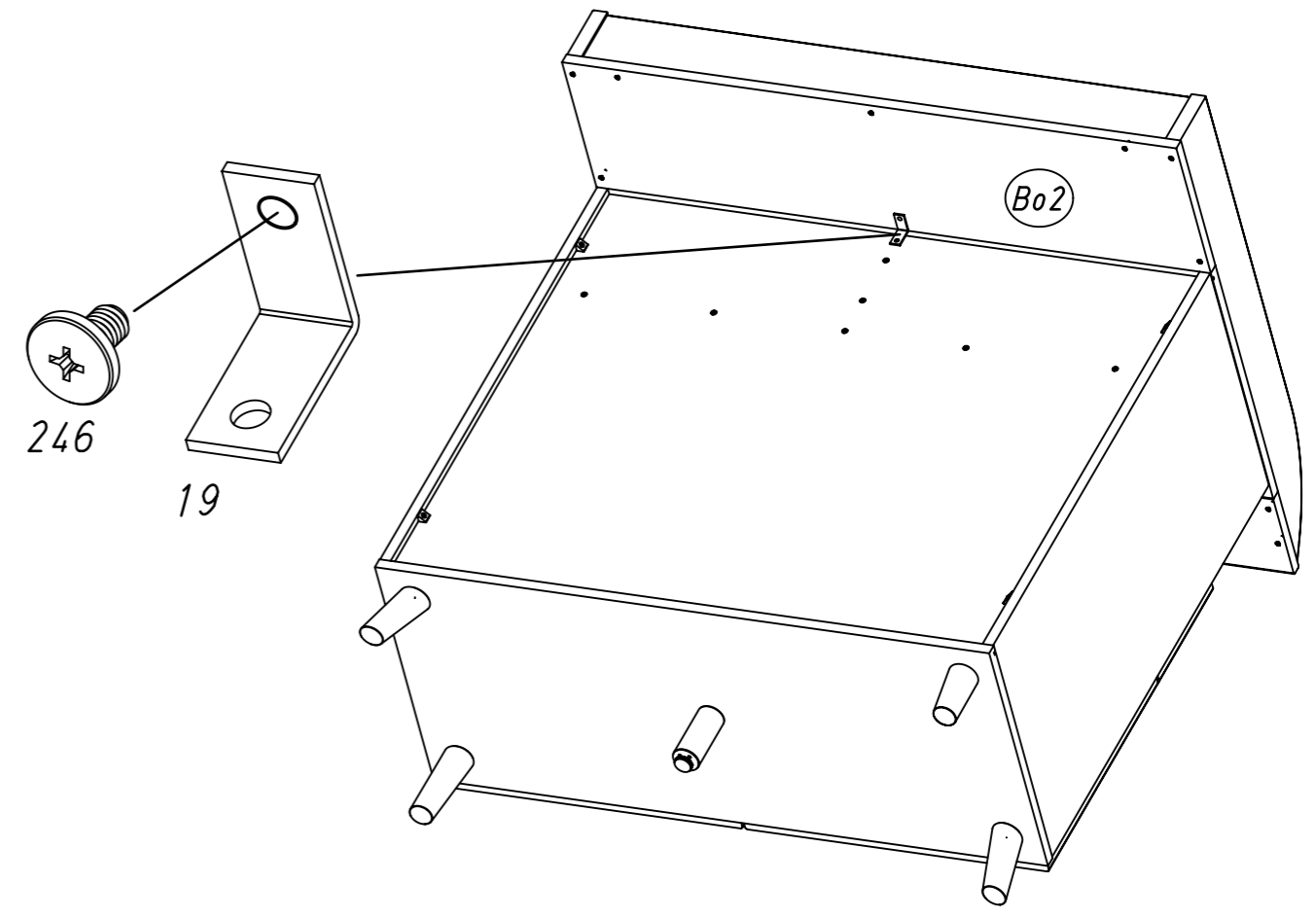
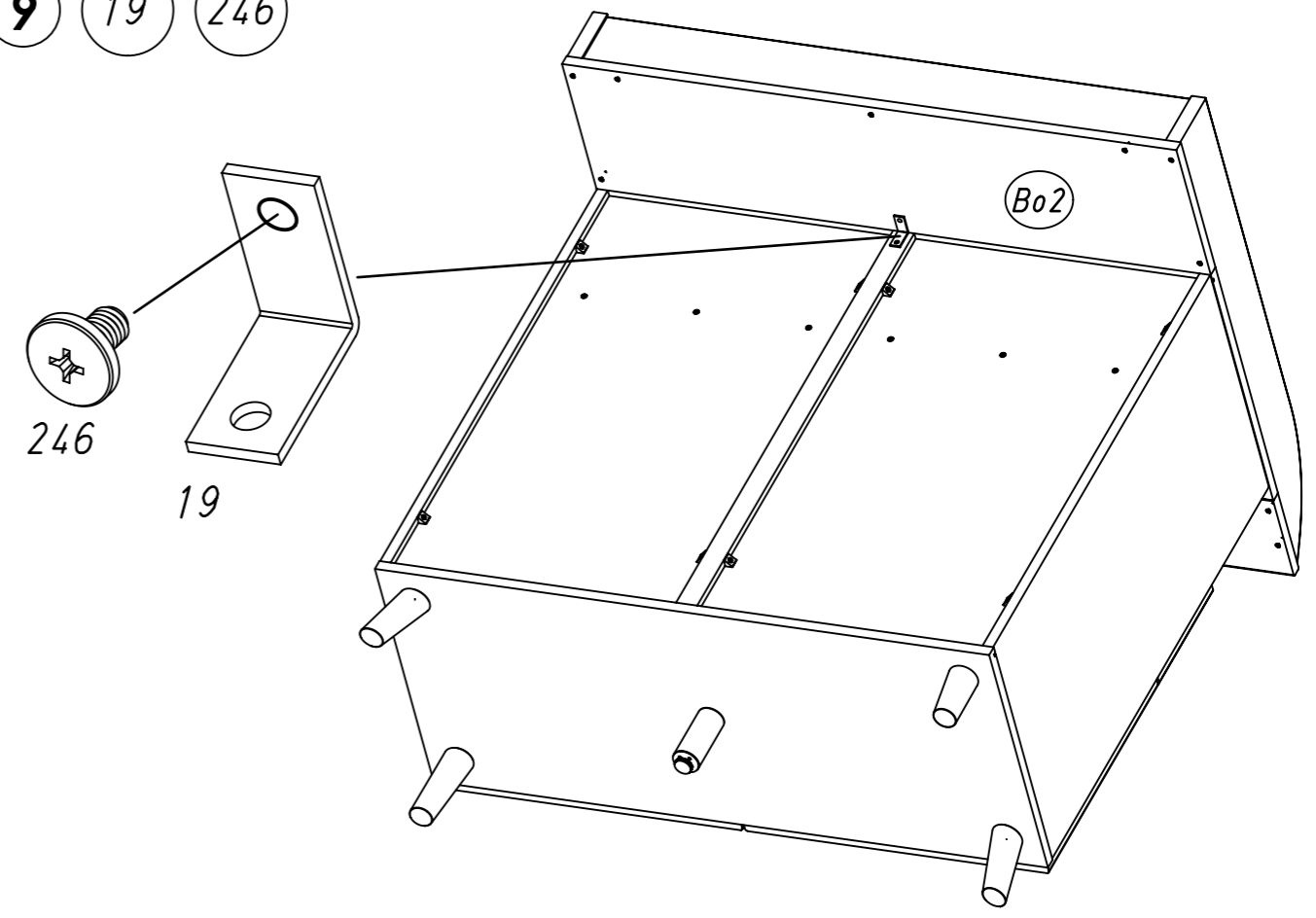
7 246



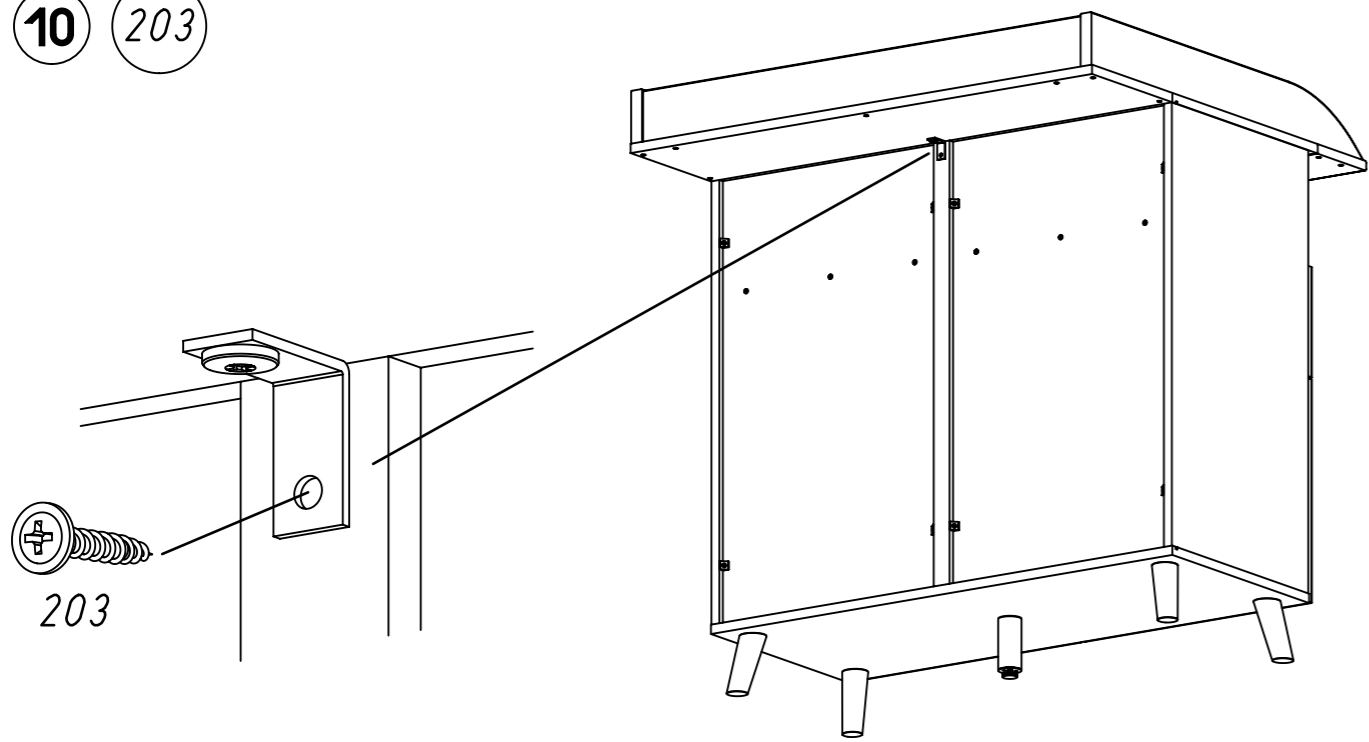
8 447



9 19 246

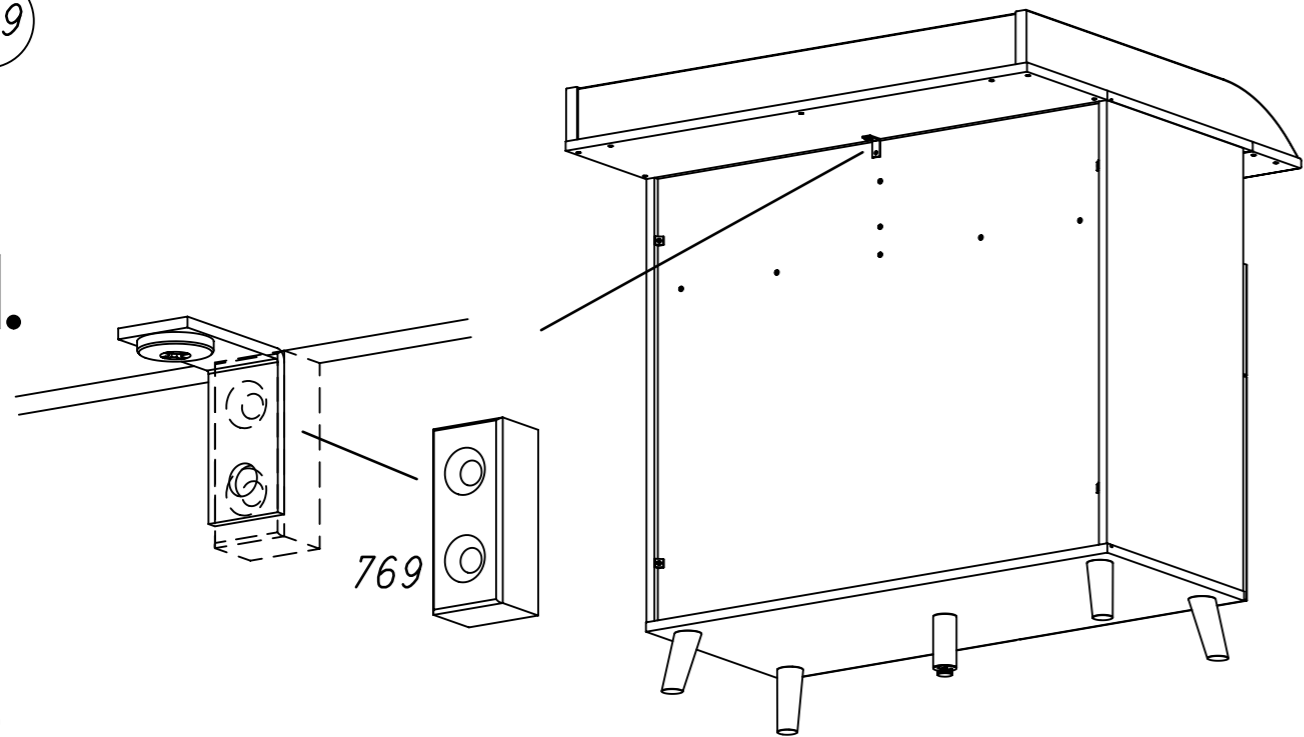


10 203

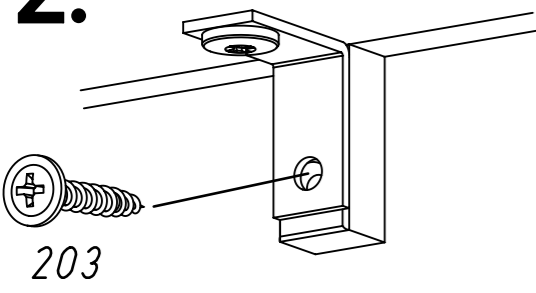


769

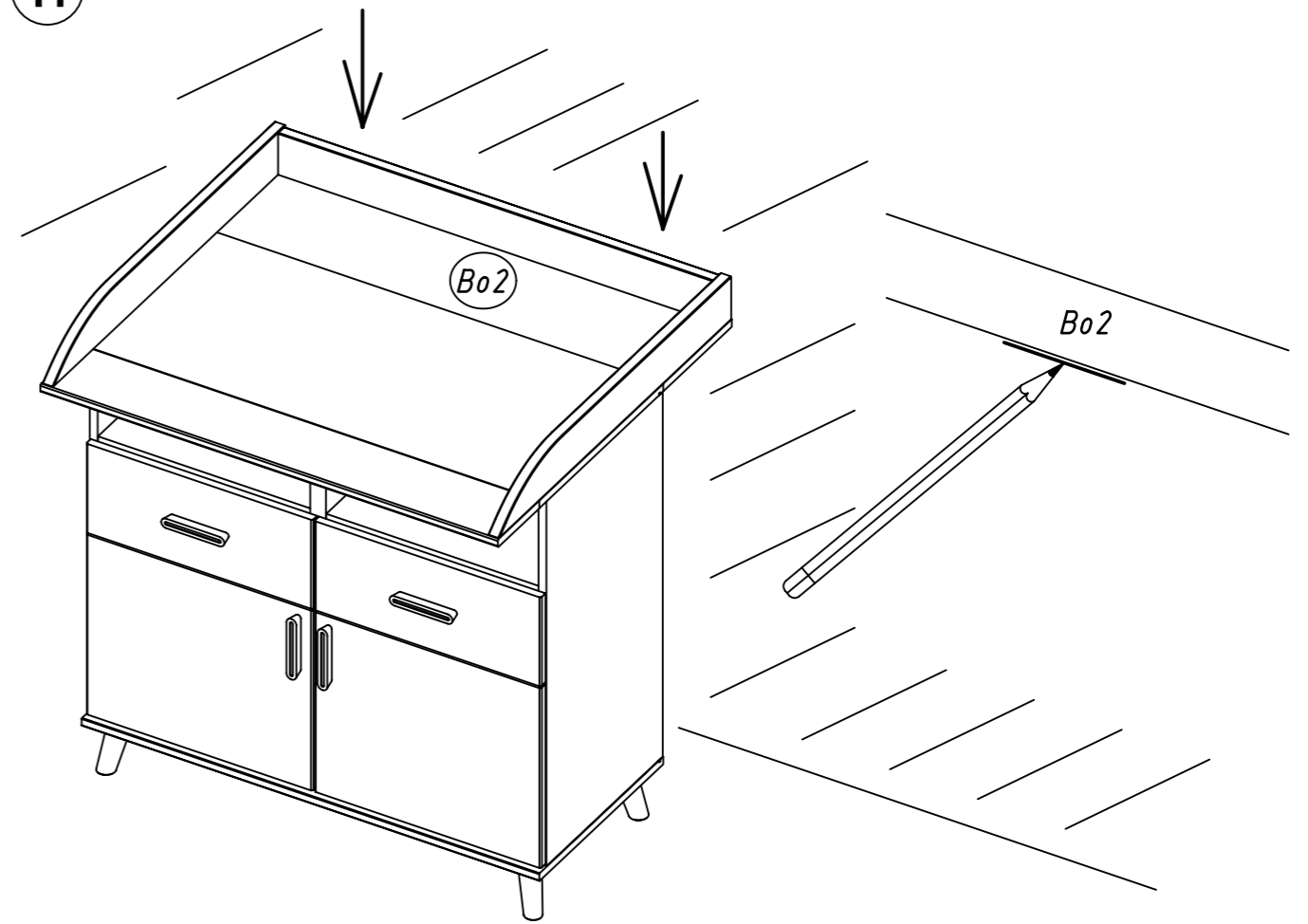
1.



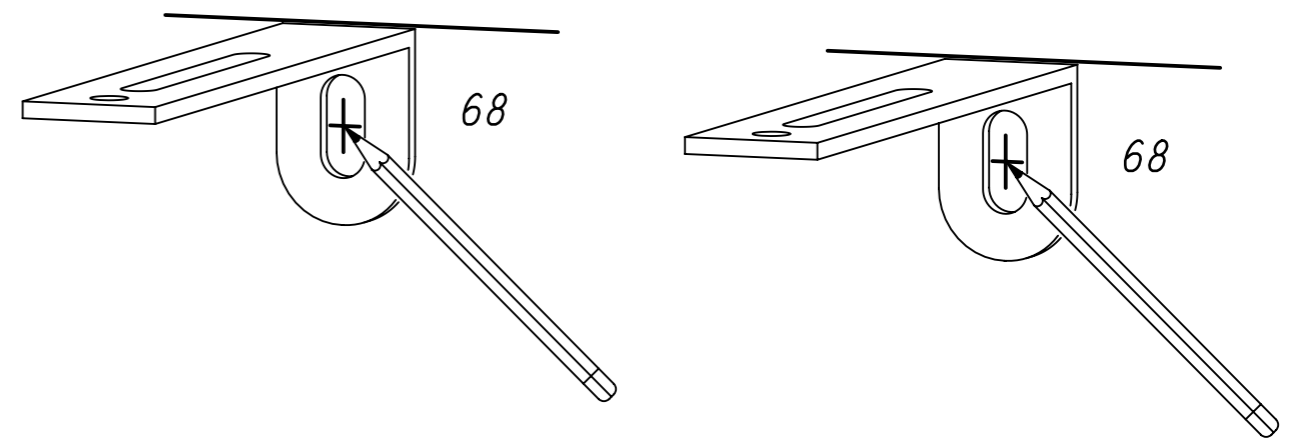
2.



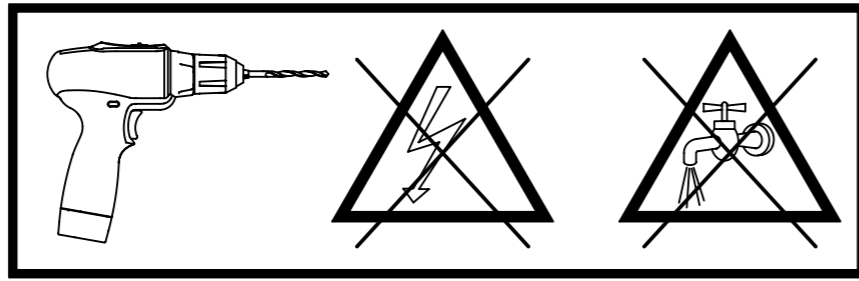
11



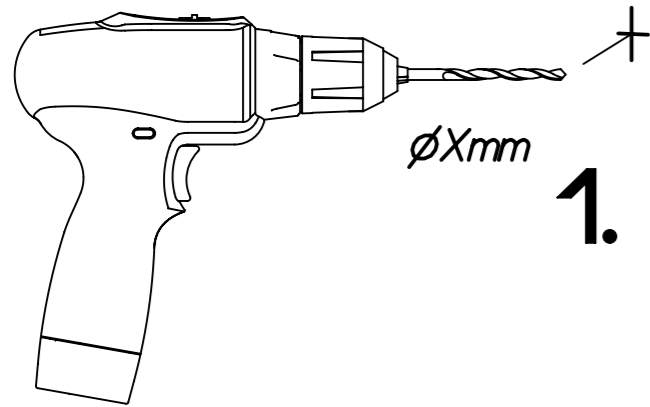
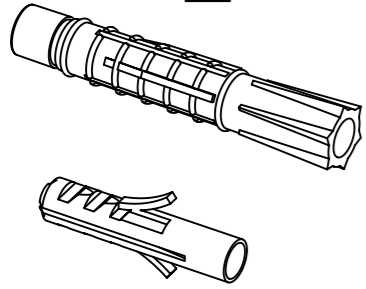
12 68



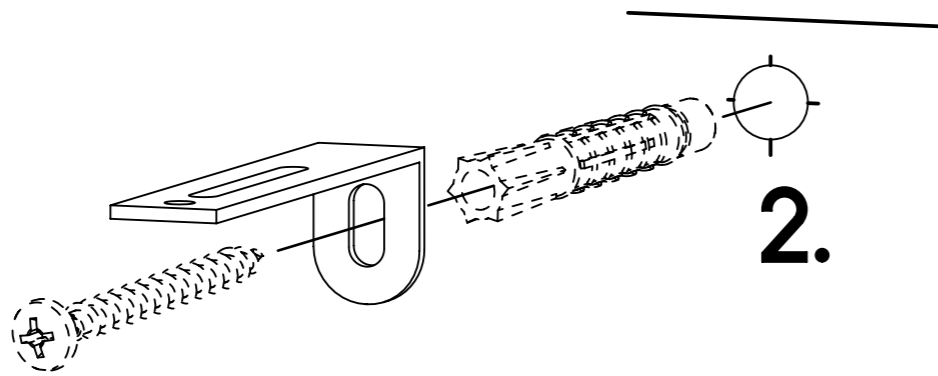
13



?

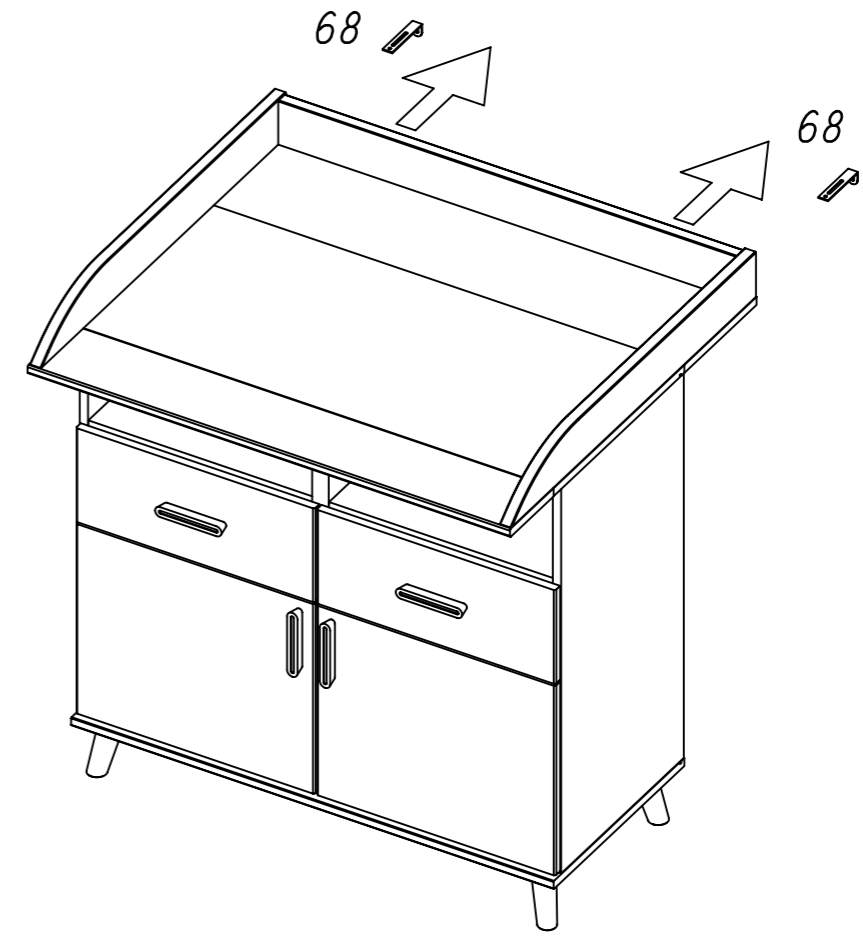


1.



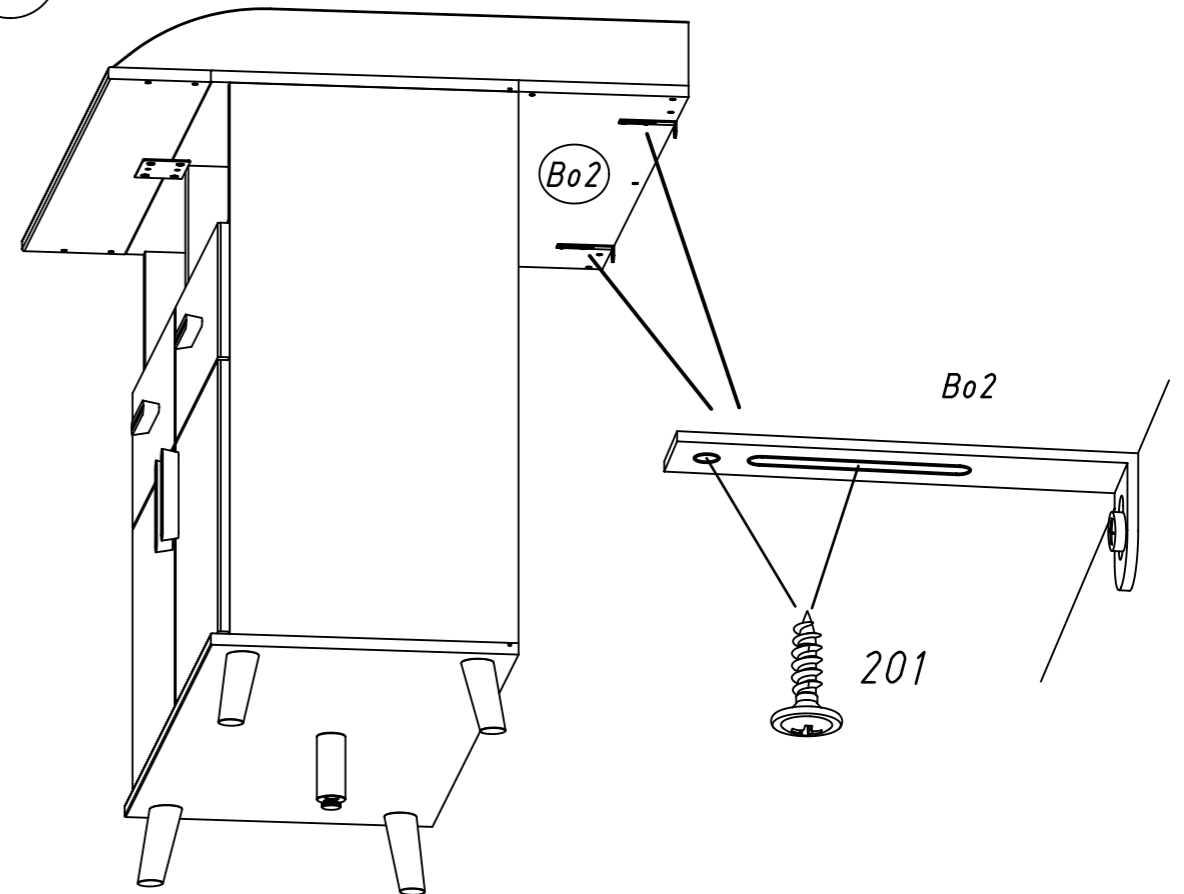
2.

14



15

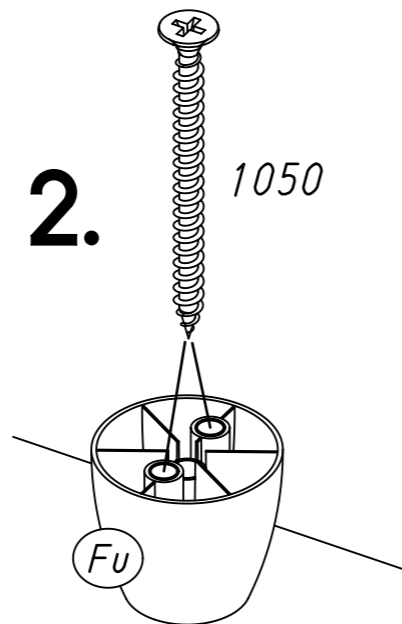
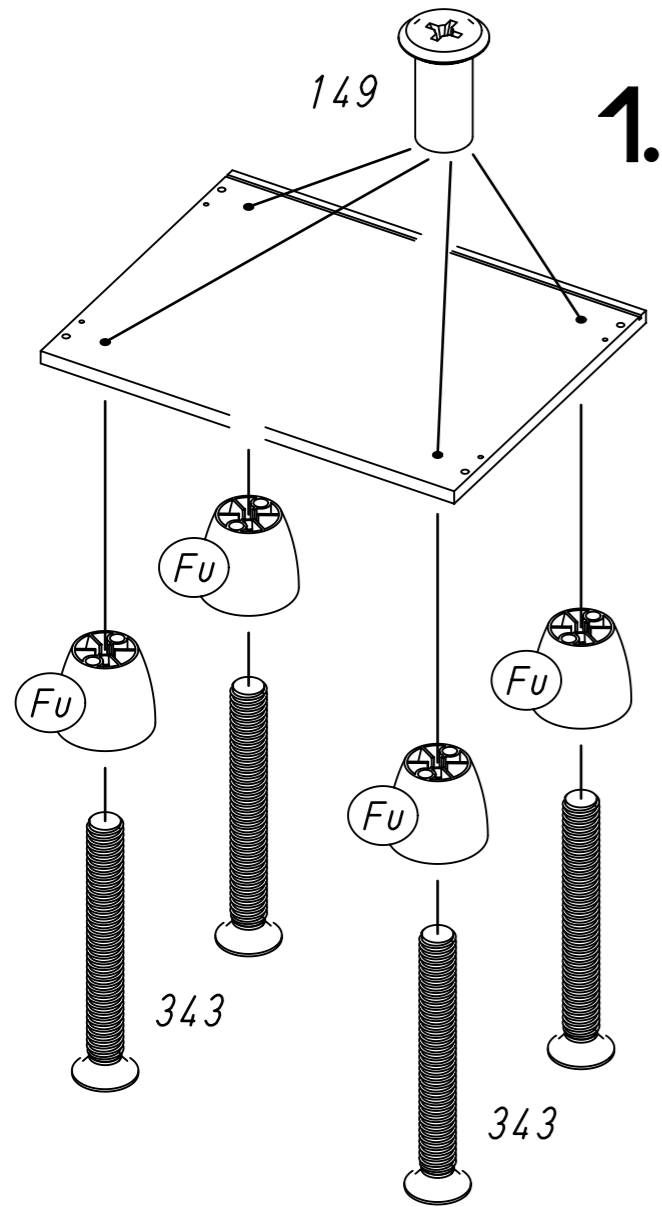
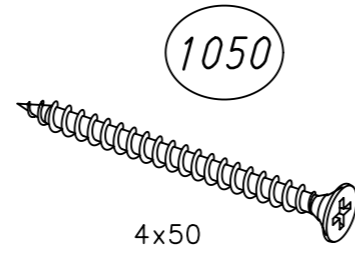
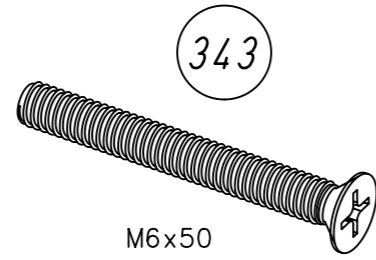
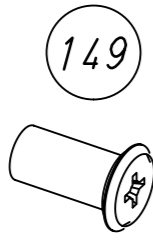
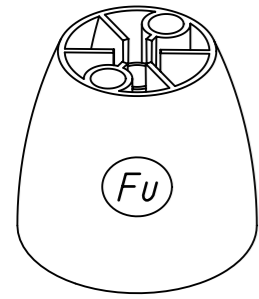
201



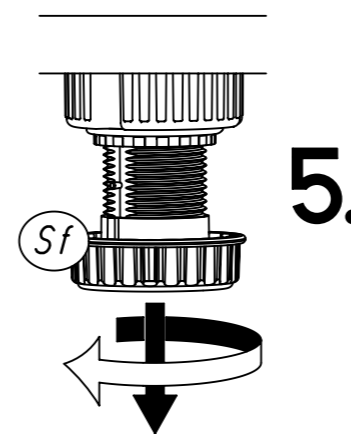
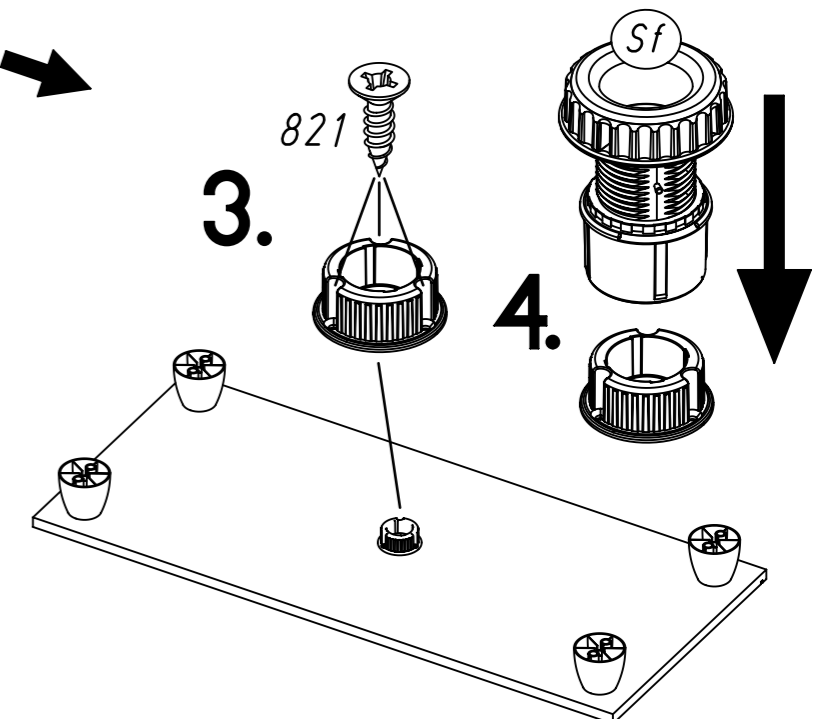
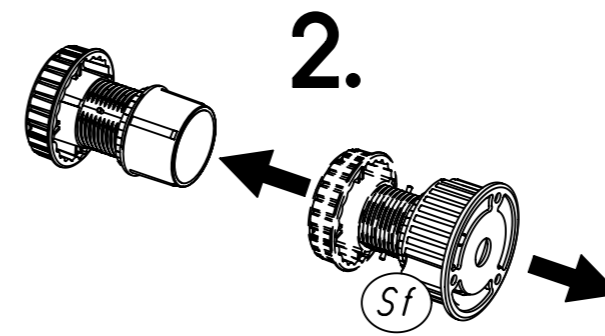
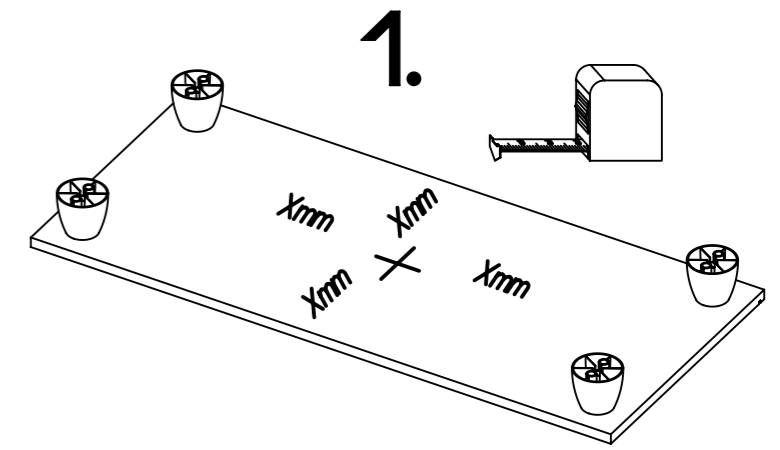
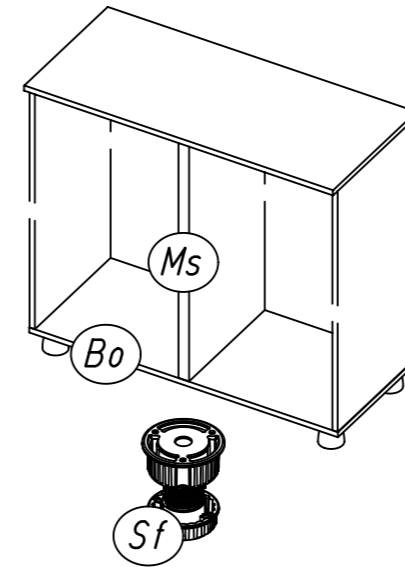
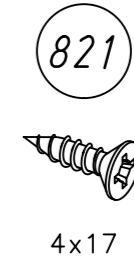
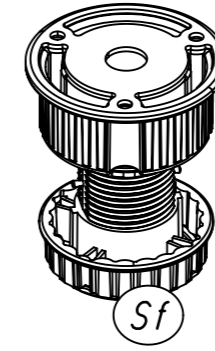
1.

MZ046_01

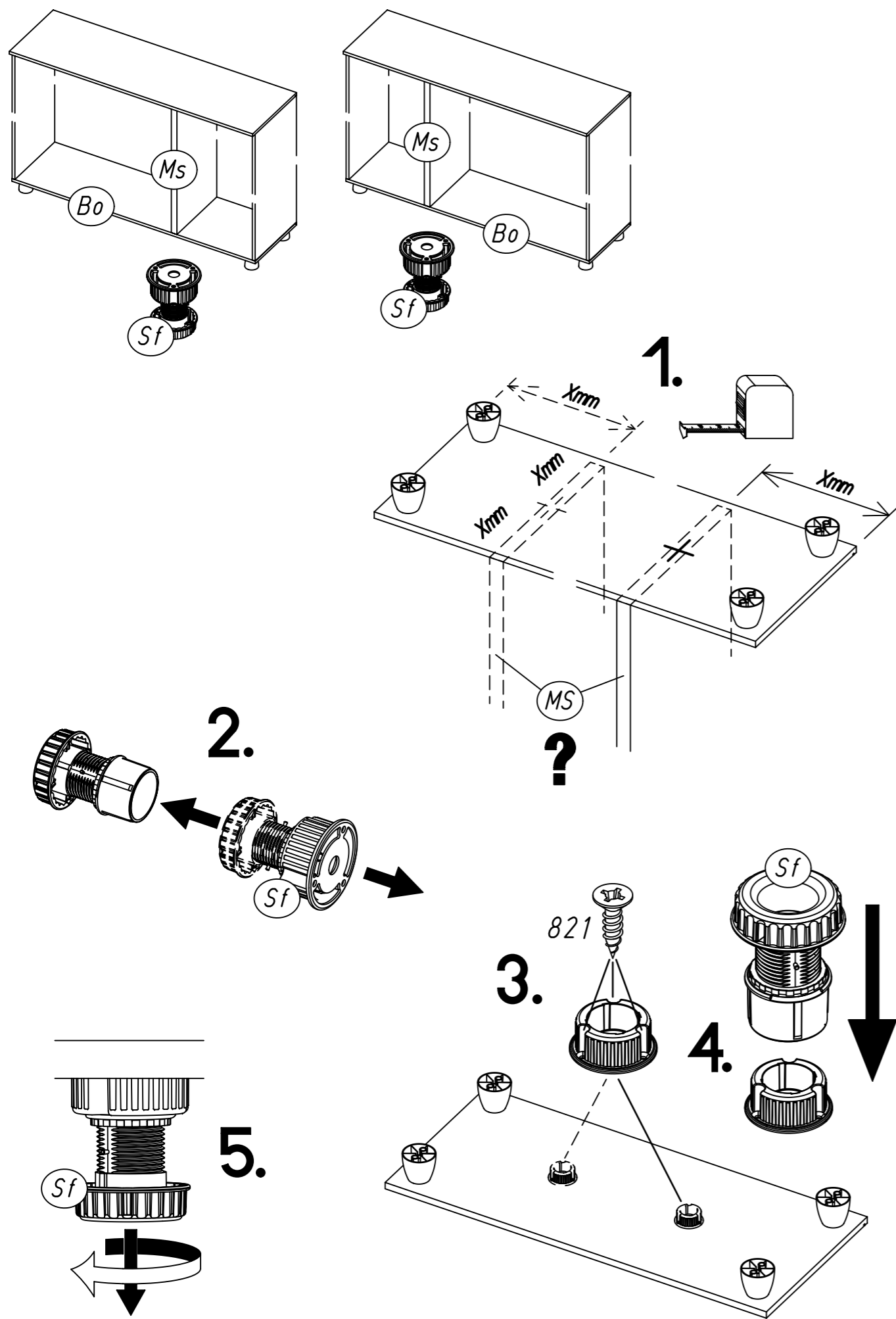
rauch



2.

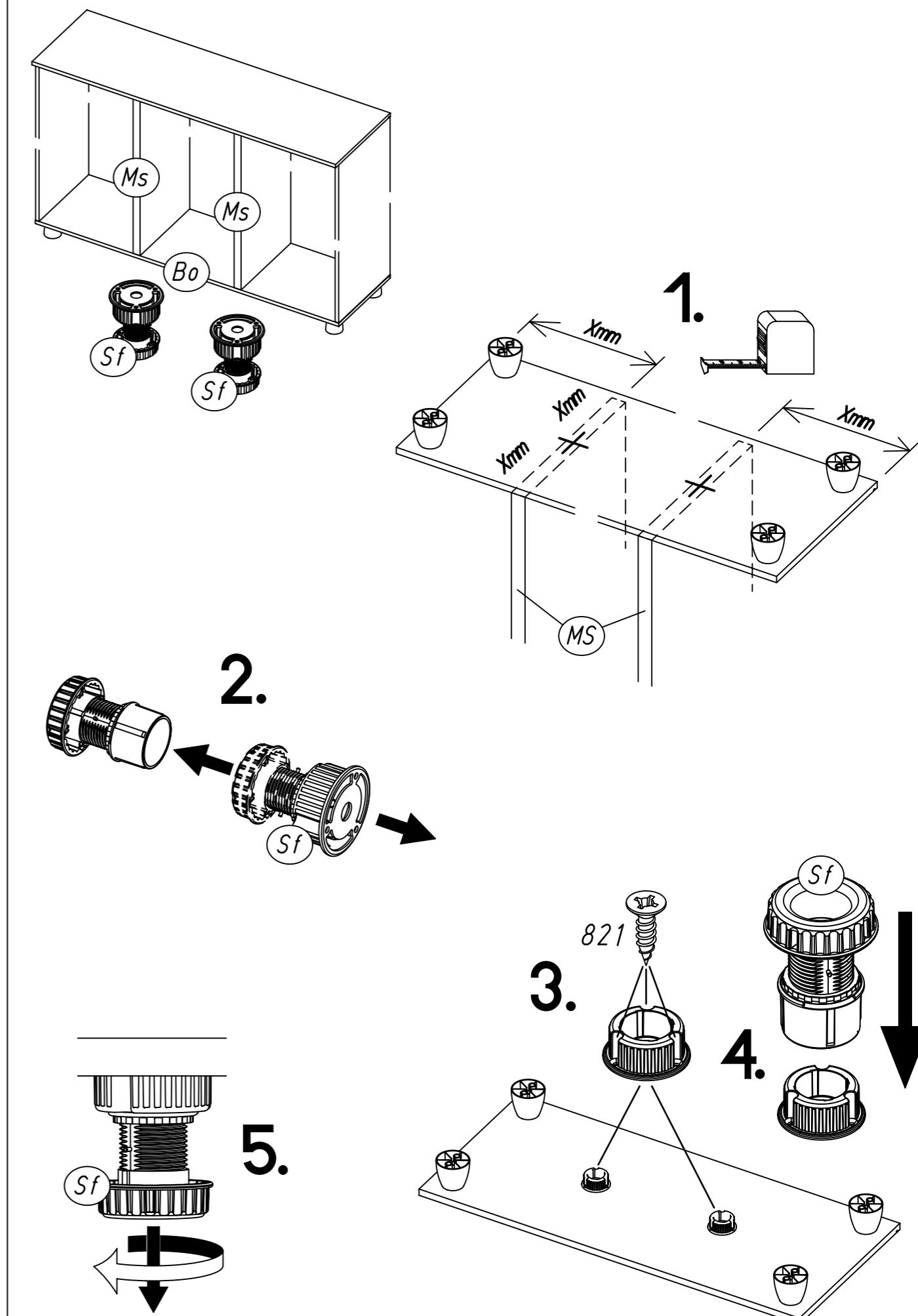


3.



MZ046

4.



MZ046