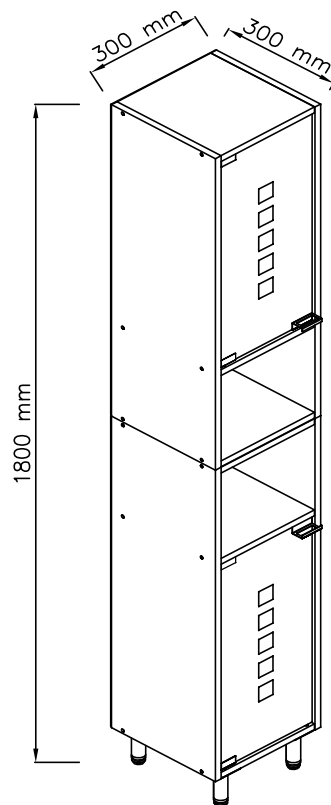


VCM.

seit 35 Jahren

Hochschrank „Darola“



(DE AT) Achtung: Bei mangelhafter Montage besteht Gefahr für die Sicherheit. Wir empfehlen die Montage nur durch fachkundiges Personal.

(FR) Attention: En cas de montage incorrect, il y a risque pour la sécurité. Nous recommandons de ne faire effectuer le montage que par du personnel qualifié.

(PT) Atenção: Em caso de montagem incorrecta existe perigo relativamente à segurança. Recomendamos que a montagem seja efectuada apenas por pessoal técnico especializado.

(NL) Opgelet: bij een gebrekkige montage bestaat gevaar voor de veiligheid. Wij raden aan om de montage alleen door vakkundig personeel te laten uitvoeren.

(IE) Warning: Deficient assembly causes safety risks. We recommend having the assembly done only by qualified personnel.

(DK) Vigtigt: Mangelfuld monteringen indebærer en sikkerhedsrisiko. Vi anbefaler, at du lader monteringsarbejdet udføre af en fagmand.

(SI) Pozor: Pri pomanjkljivi montaži je ogrožena varnost. Priporočamo, da montažo opravi le strokovno osebje.

(DE AT) Bitte nur mit einem Staubtuch oder einem feuchten Lappen reinigen. Keine scheuernden Putzmittel verwenden!

(FR) Ne nettoyer qu'avec un chiffon à poussière ou un chiffon humide. Ne pas utiliser de produit à récurer !

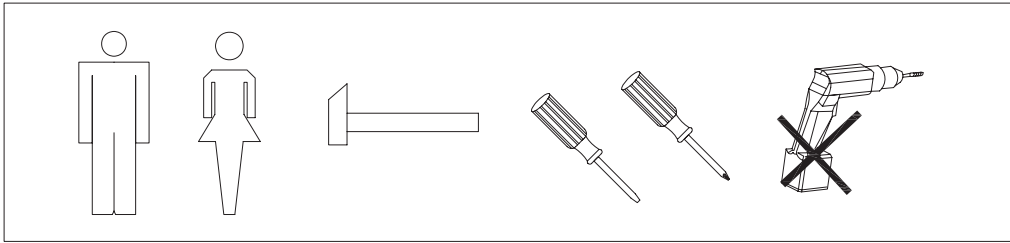
(PT) Limpar apenas com um pano suave ou humedecido. Não utilizar qualquer detergente abrasivo!

(NL) A.u.b. alleen reinigen met een stofdoek of een vochtige lap. Gebruik nooit schurende poetsmiddelen!

(IE) Please do only clean with a duster or damp cloth. Do not use any scouring agents!

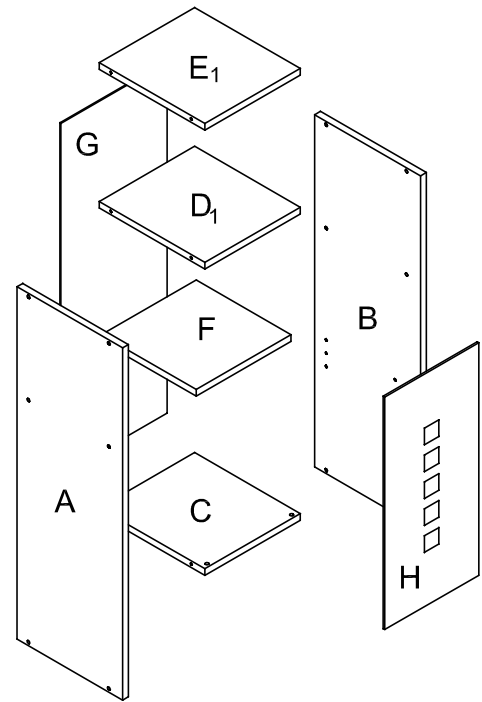
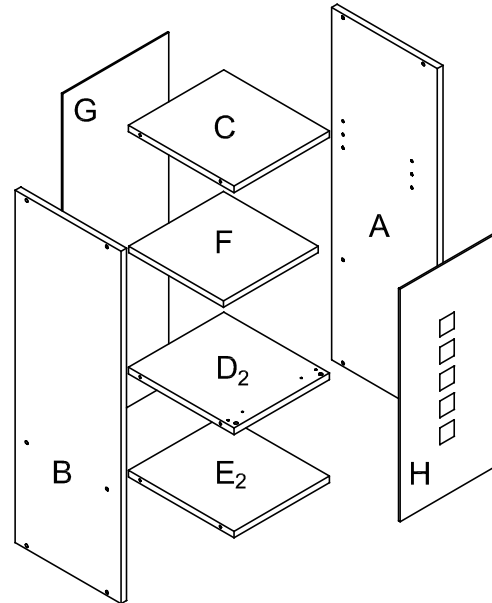
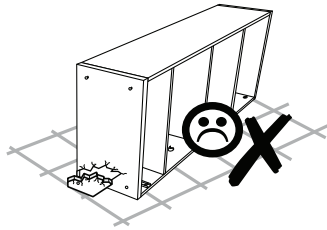
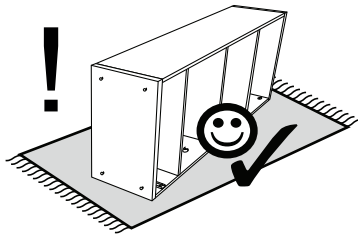
(DK) Rengjør venligst kun med en stfduk eller et fuktig trkle. Ikke bruk skurende pussemidler!

(SI) Èistite, prosimo, le s krpo za prah ali z vlažno krpo. Ne uporabljajte nobenih grobih èistil!



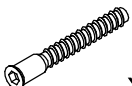




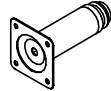


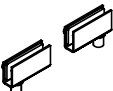
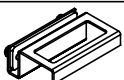




A	2	ca. 850 x 295 x 16
B	2	ca. 850 x 295 x 16
C	2	ca. 266 x 294 x 16
D	2	ca. 266 x 294 x 16

E	2	ca. 266 x 294 x 16
F	2	ca. 264x 264 x 16
G	2	ca. 847 x 296 x 3
H	2	ca. 561 x 262 x 4

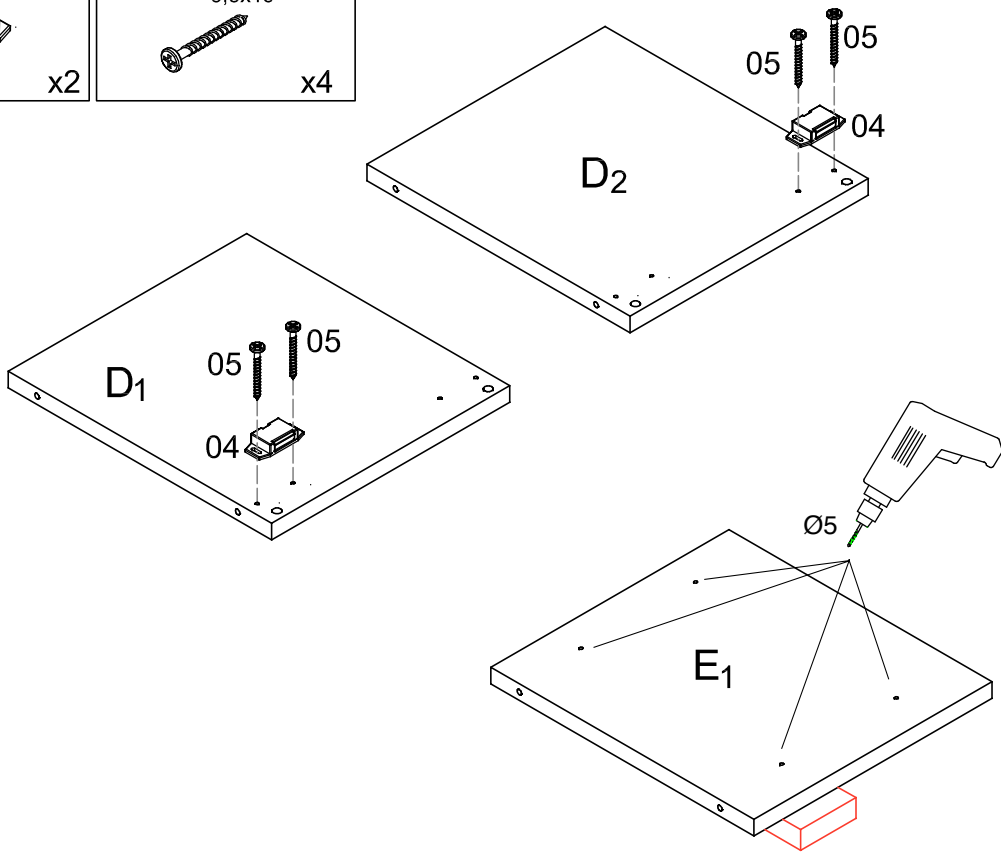
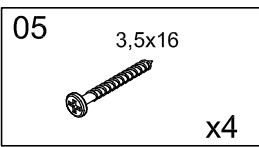
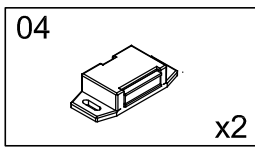


Achtung! Verschluckbare Kleinteile enthalten. Erstickungsgefahr. Kinder nicht unbeaufsichtigt in der Nähe des Möbelstückes lassen.

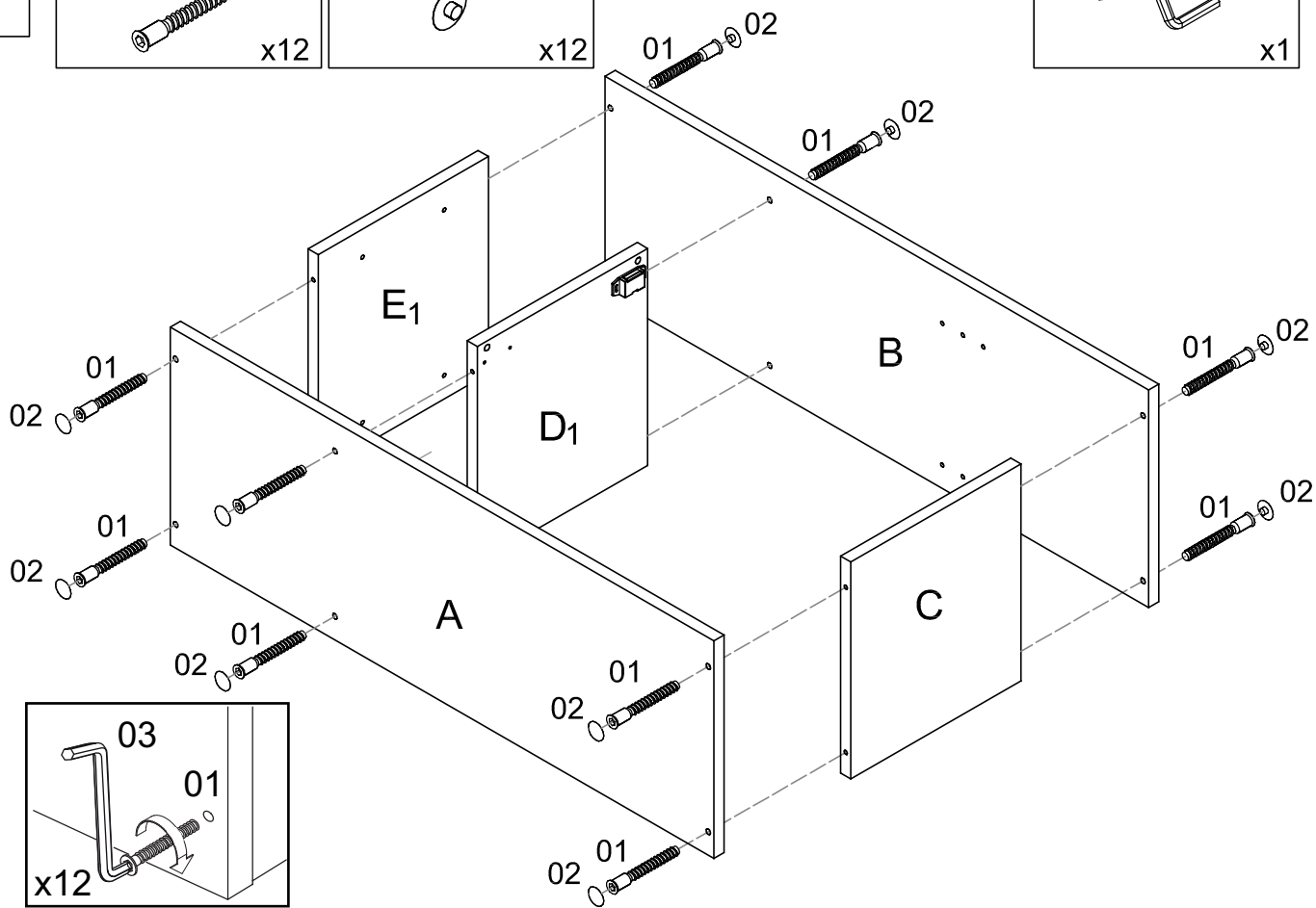
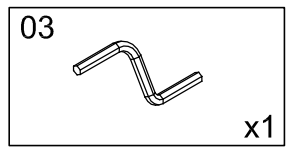
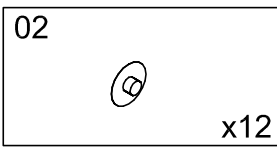
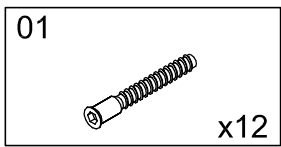
Warning! Swallowable small parts enclosed. Danger of suffocation. Do not leave children unattended near furniture.

01  x24	02  24	03  x1	04  x2	05  x20	06  x4	07  x50	08  x8	09  x4
10  x2	11  x1	12  x4	13  x2	14  x4				

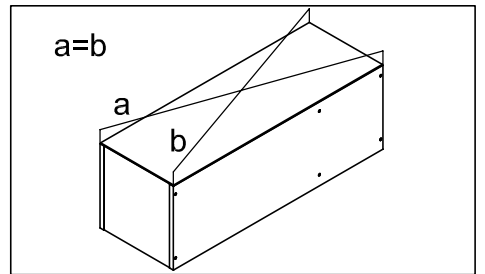
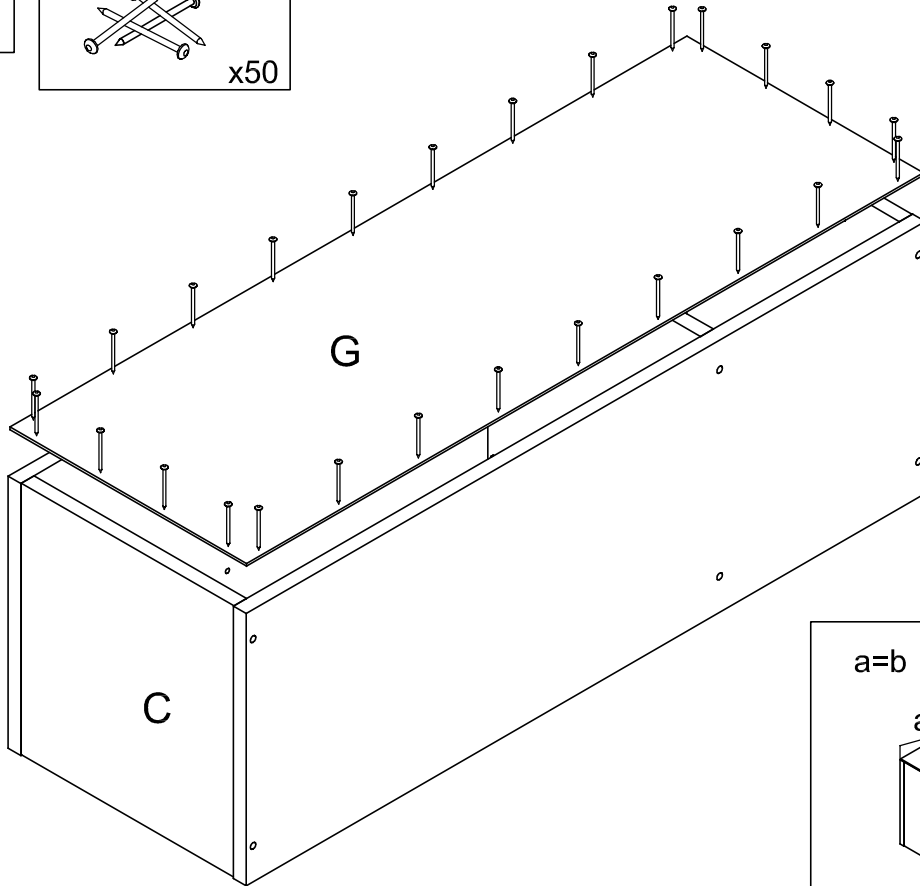
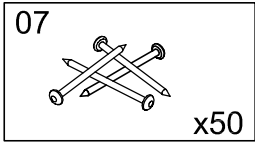
1



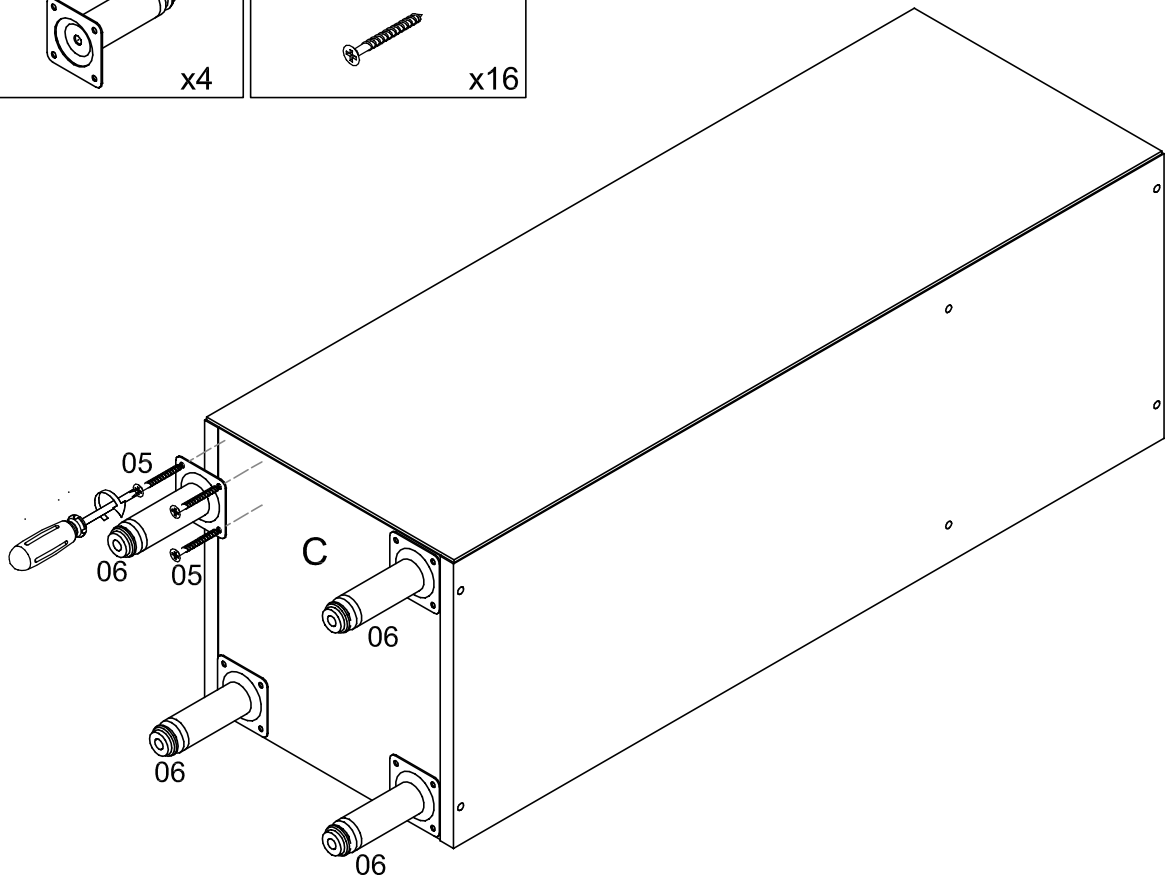
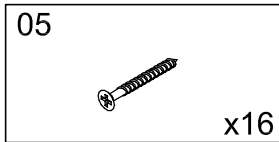
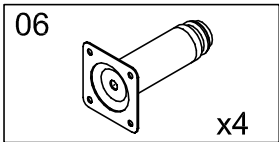
2



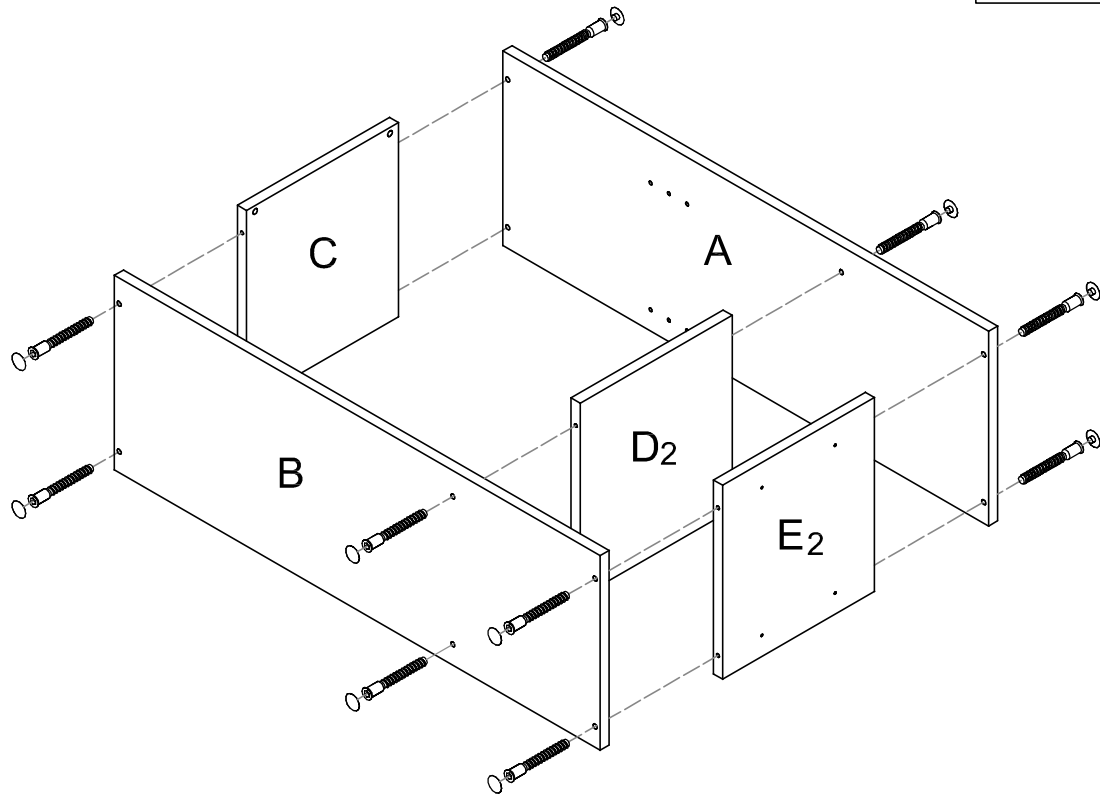
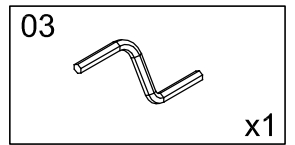
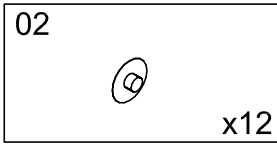
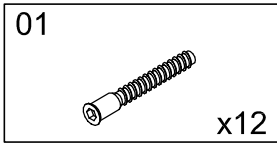
3



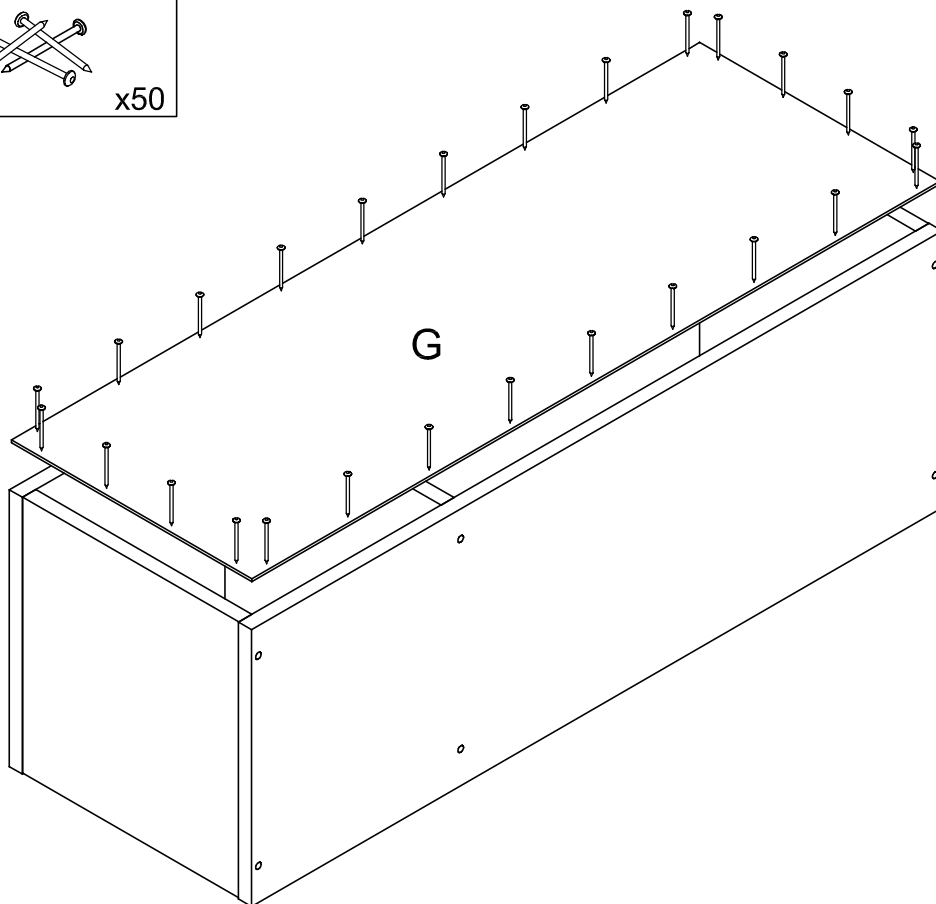
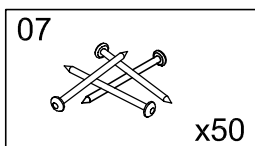
4



5

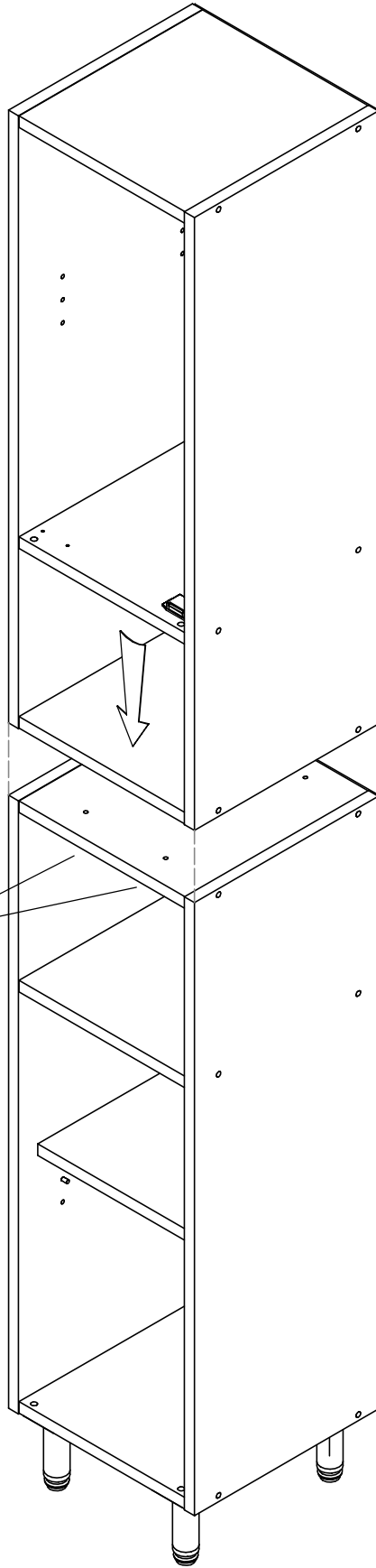
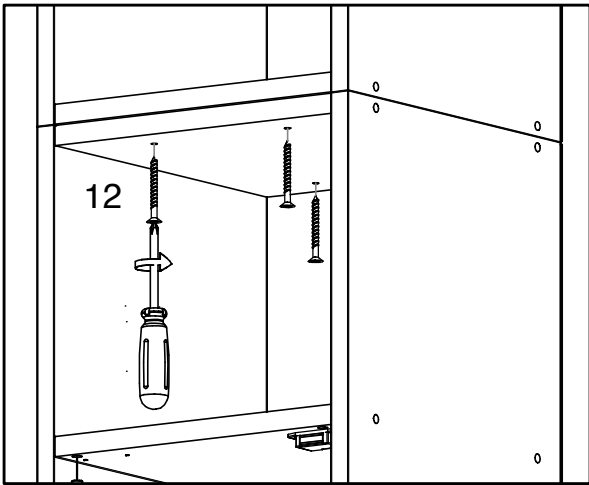


6

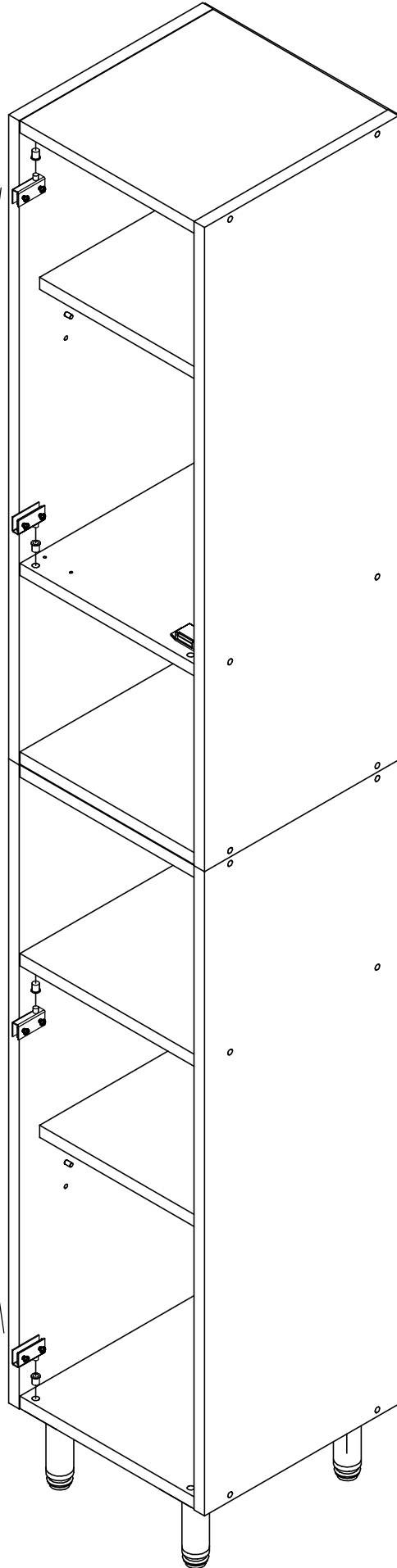
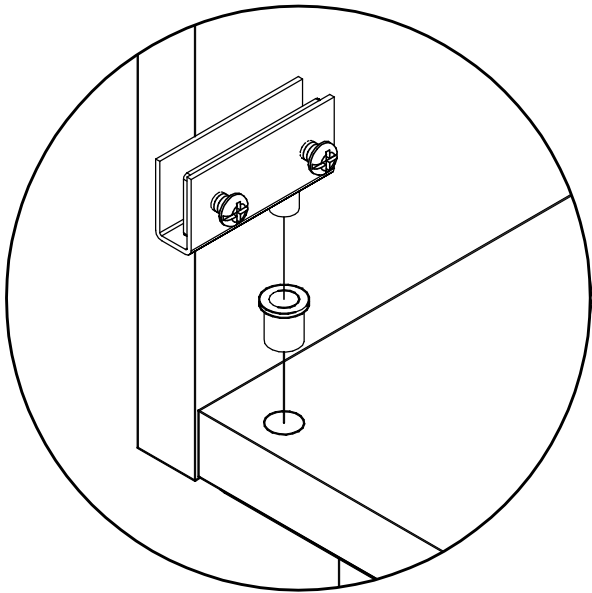
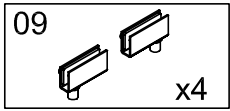


7

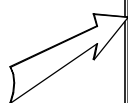
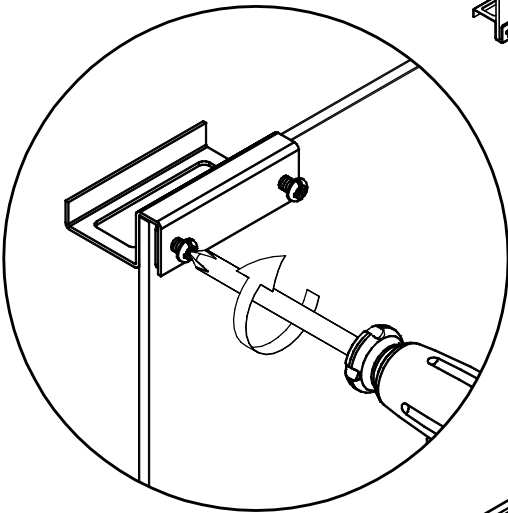
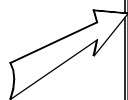
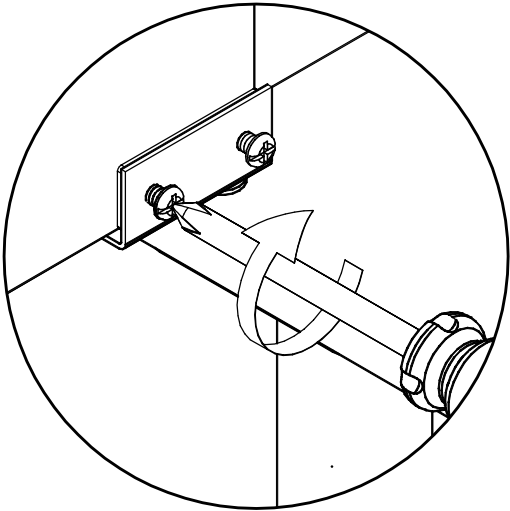
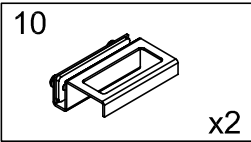
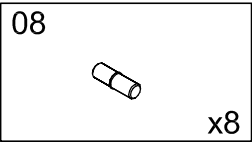
12 4,0x25
x4



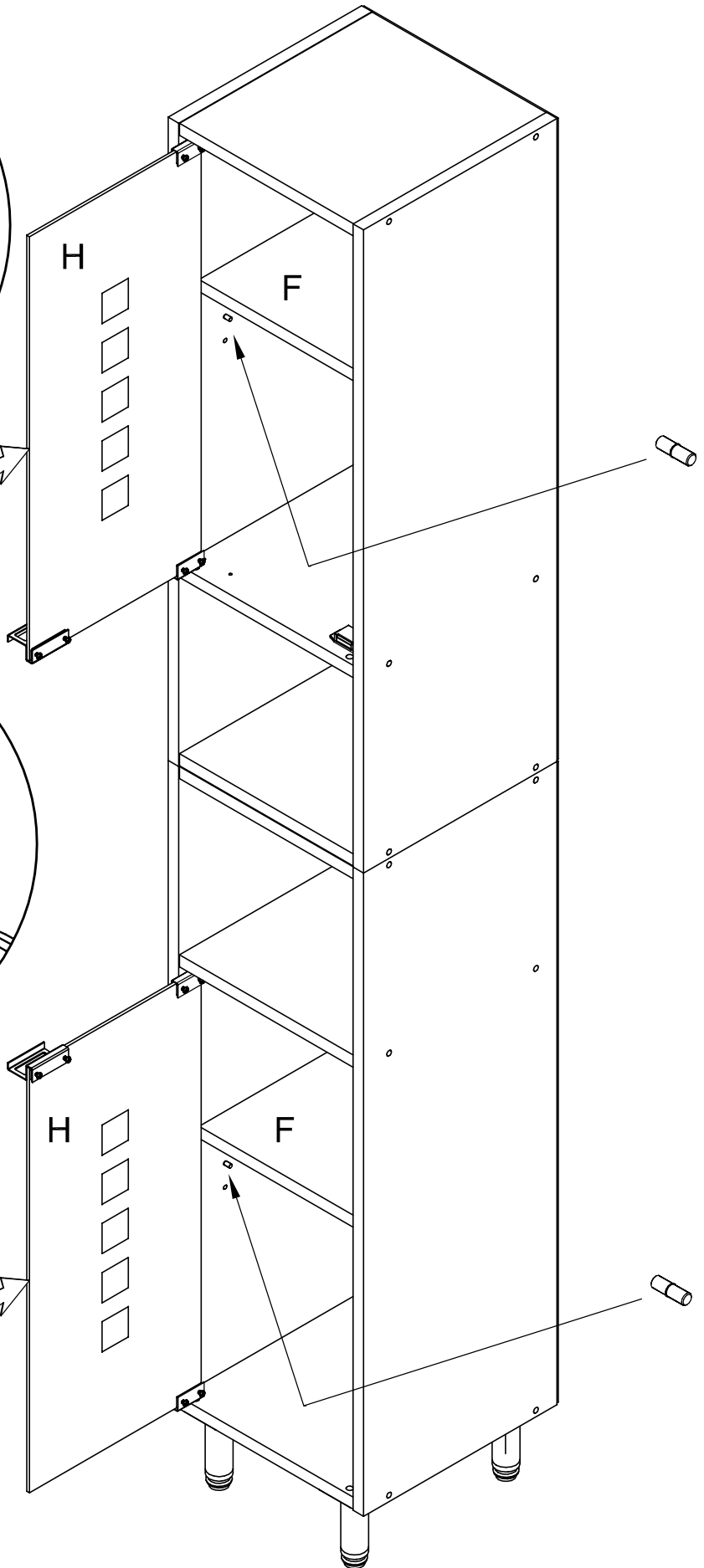
8



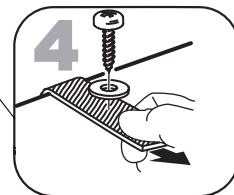
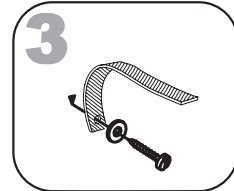
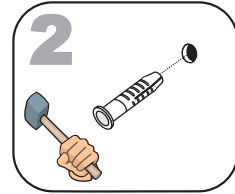
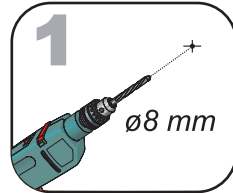
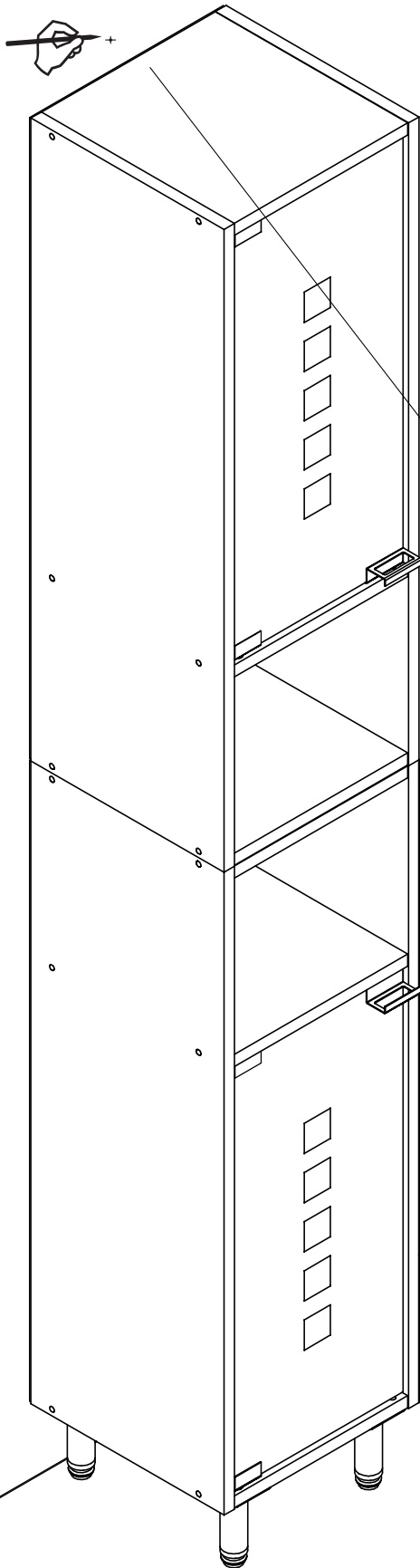
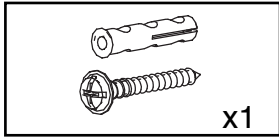
9



*Das Glas in die Träger einschieben
und mit den Schrauben befestigen
(nicht zu fest anziehen - Bruchgefahr)!*



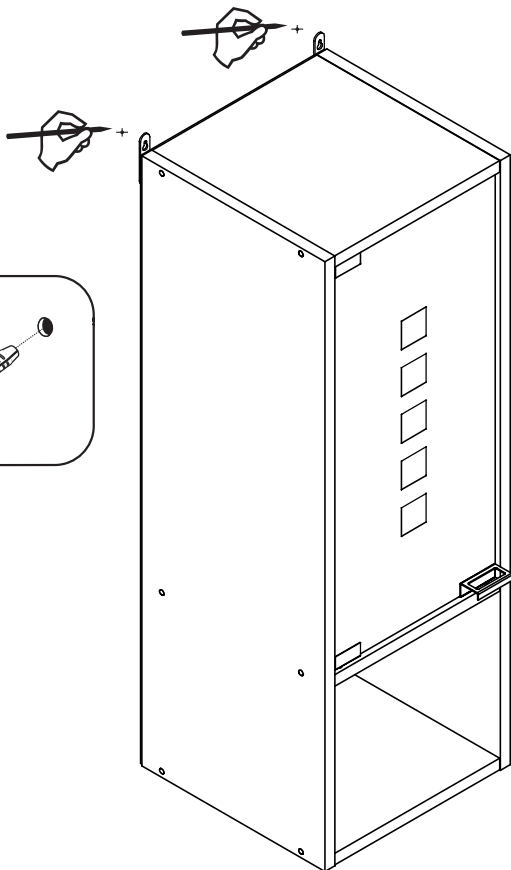
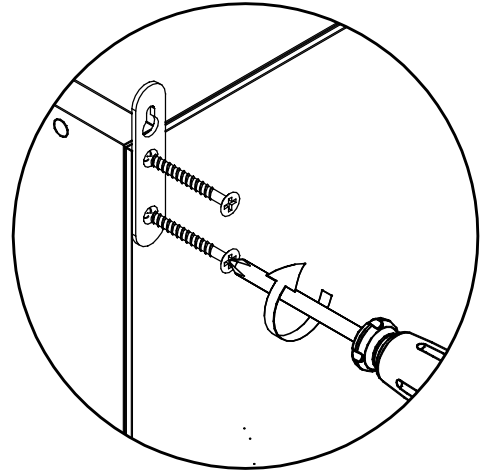
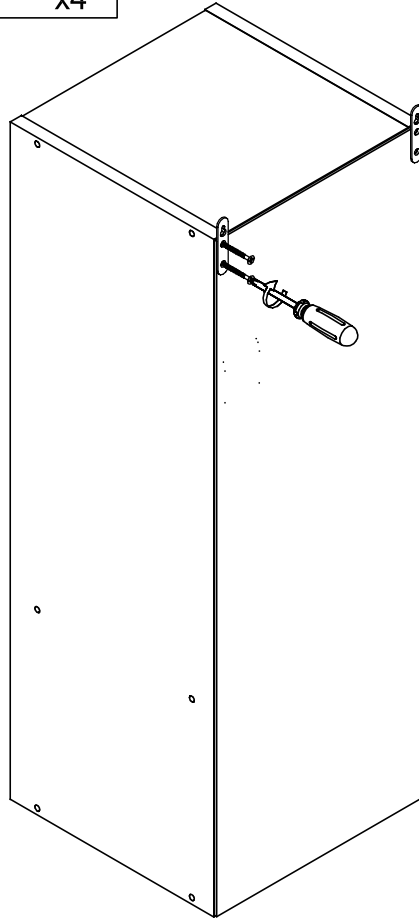
10



11

13 x2

14 3,0x20 x4



x2

