

LATIGO V

XL

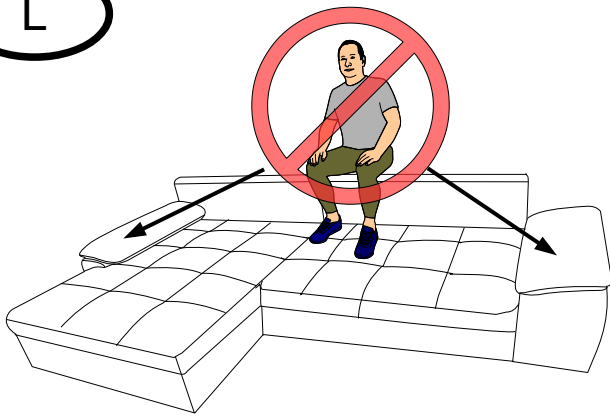
8141/2300
2100/8142

- | | | | |
|-----------|--|-----------|---|
| D | MONTAGEANLEITUNG
BEDIENUNGSANLEITUNG | GB | ASSEMBLY INSTRUCTIONS
INSTRUCTION MANUAL |
| NL | HANDLEIDING VOOR DE MONTAGE
GEBRUIKSAANWIJZING | PL | INSTRUKCJA MONTAŻU
INSTRUKCJA OBSŁUGI |
| TR | MONTAJ TALIMATI
KULLANIM KLAVUZU | RU | ИНСТРУКЦИЯ ПО МОНТАЖУ
ИНСТРУКЦИЯ ПО ЭКСПЛУАТАЦИИ |
| RO | INSTRUCȚIUNI DE INSTALARE
INSTRUCȚIUNI DE UTILIZARE | IT | ISTRUZIONI DI MONTAGGIO
MANUALE DI ISTRUZIONI |
| FR | NOTICE DE MONTAGE
MANUEL INSTRUCTIONS | SK | MONTÁŽNY NÁVOD
NÁVOD NA POUŽITIE |
| HU | KÖZGYŰLÉS UTASÍTÁSOK
KEZELÉSI UTASÍTÁS | CZ | MONTÁŽNÍ NÁVOD
NÁVOD K POUŽITÍ |
| SI | NAVODILA ZA MONTAŽO
NAVODILA ZA UPORABO | PT | INSTRUÇÕES DE MONTAGEM
MANUAL DO USUÁRIO |
| ES | INSTRUCCIONES DE MONTAJE
MANUAL DEL USUARIO | HR | UPUTE ZA MONTAŽU
UPUTE ZA UPOTREBU |

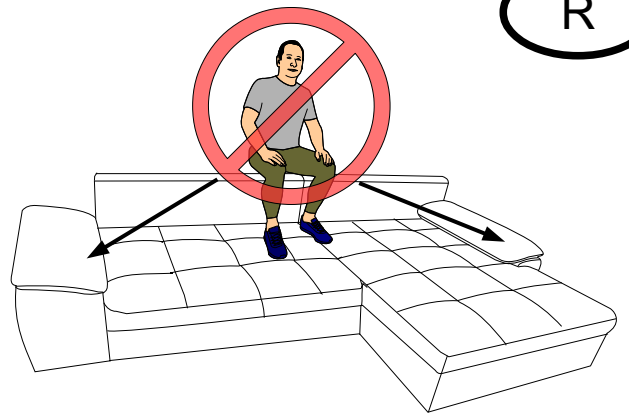
F

201001

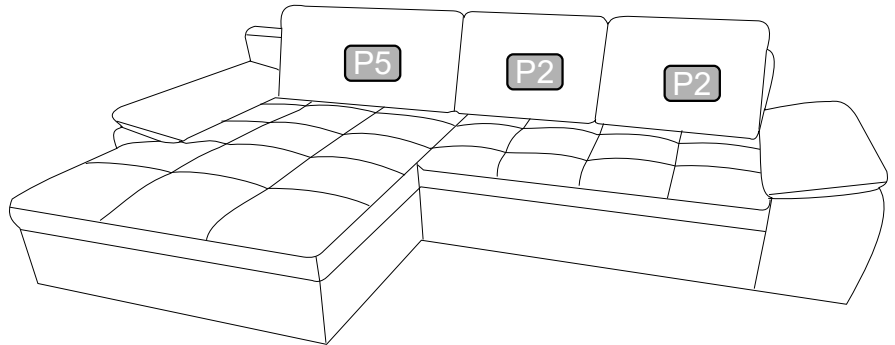
L



R

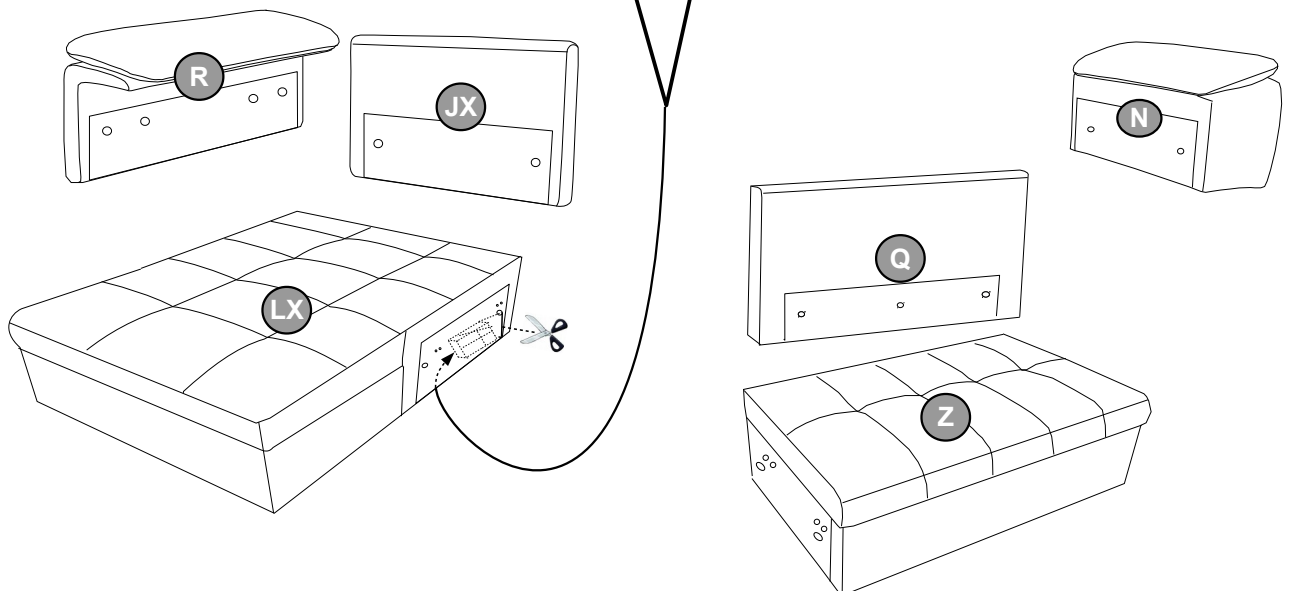







- P5** X1
- P2** X2

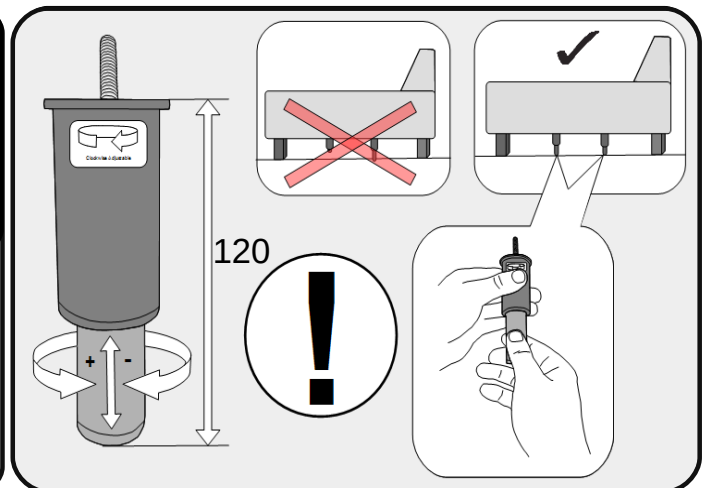
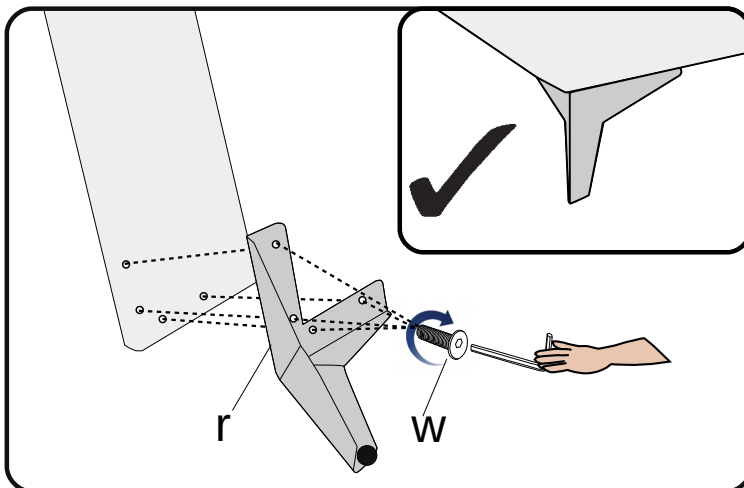
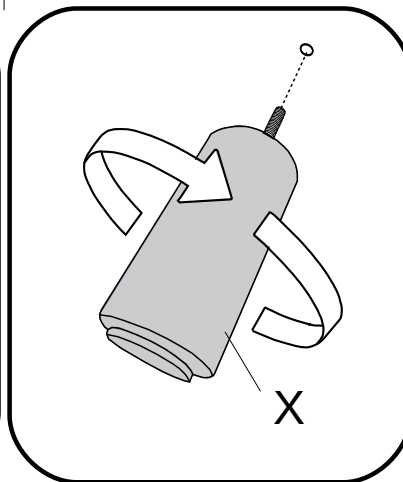
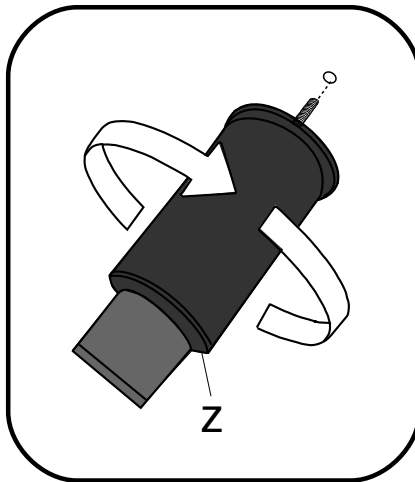
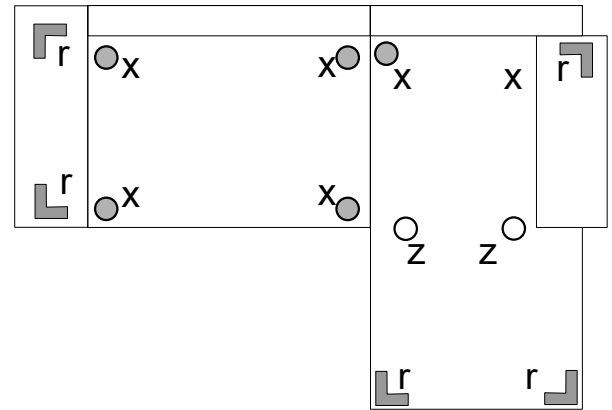
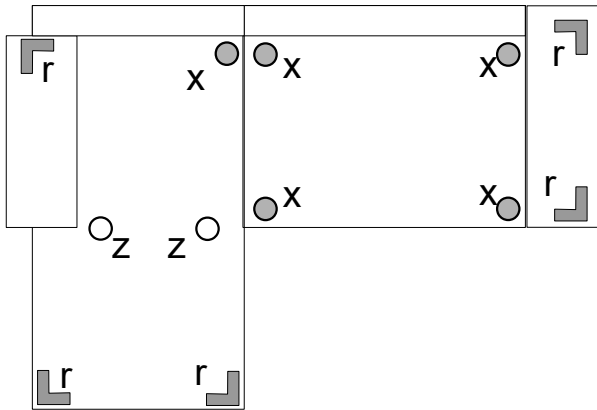
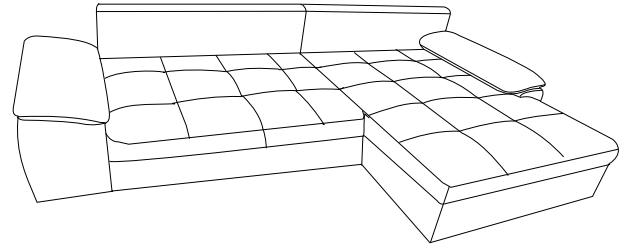
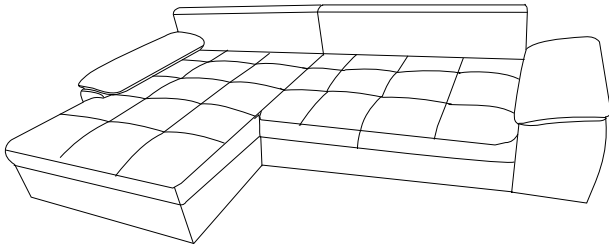


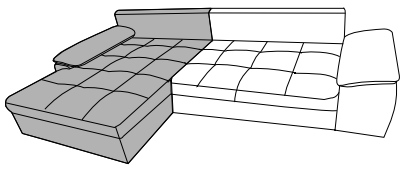
X H-120 X5	Z H-120 X2	C M8 X9	r H-120 X5	W M6*25 X20	i L4 X1
a X4	b M8*90 X9	d M10*30 X9	m M8 X9	e M6*35 X4	i M6*20 X4

[mm]



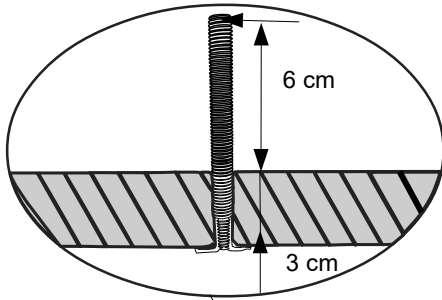
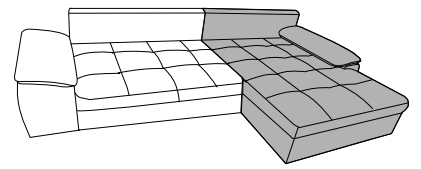
X H-120  X5	Z H-120  X2	r H-120  X5	W M6*25  X20	i L4  X1
--	--	--	---	---



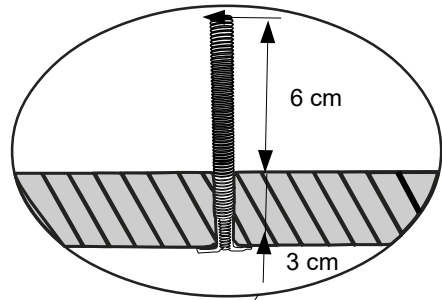


L

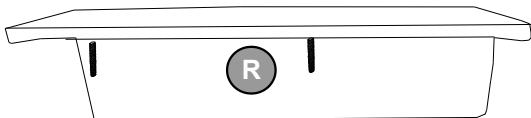
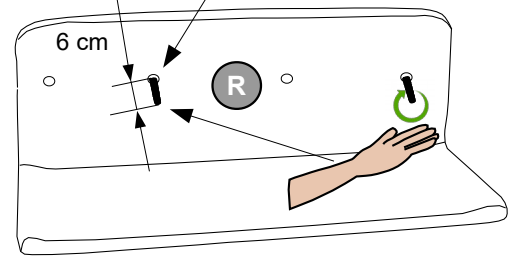
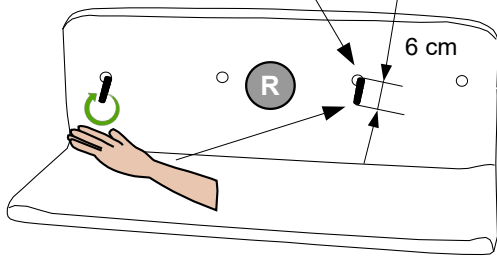
R



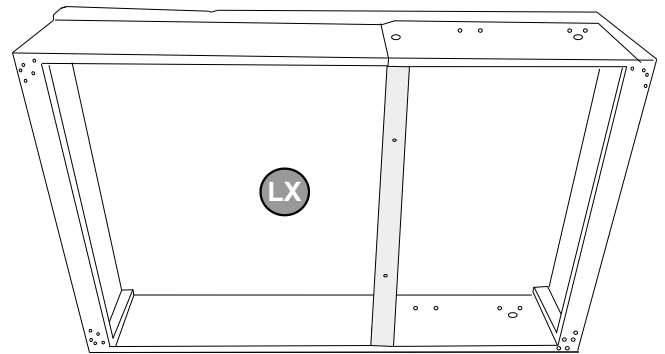
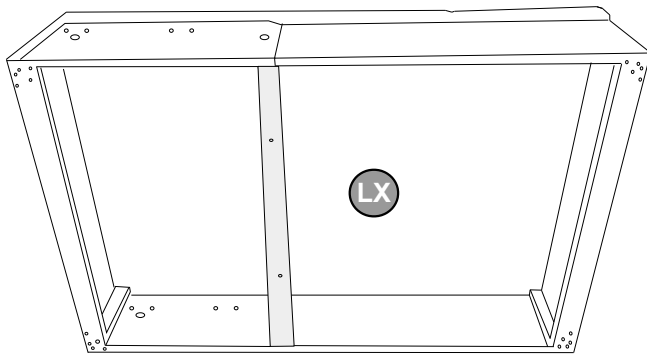
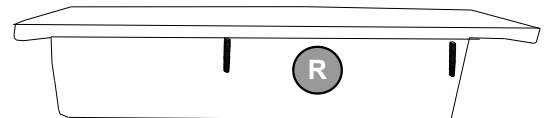
b M8*90
X2



1

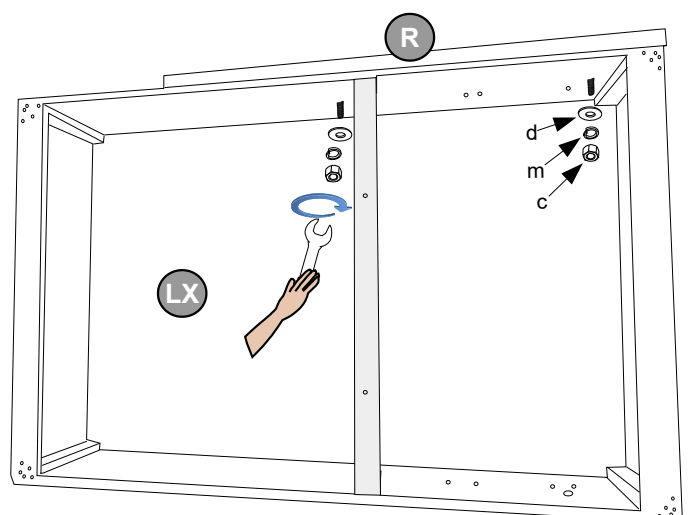
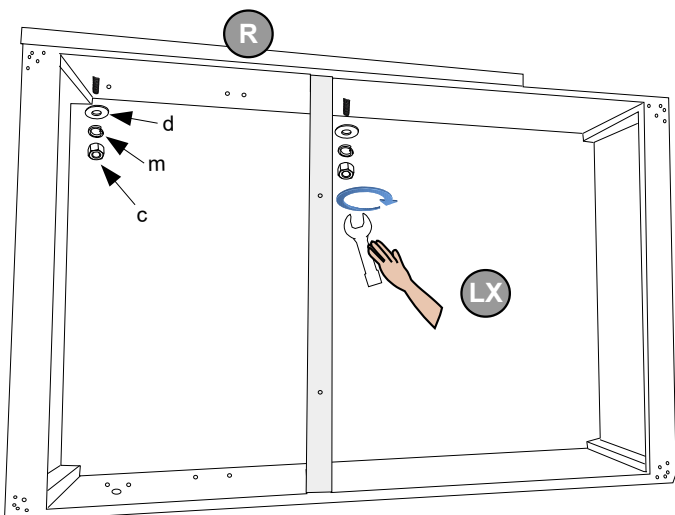


2

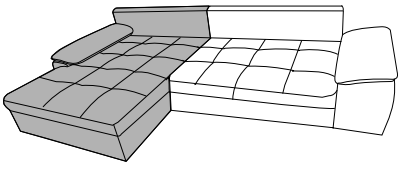


c M8 X2
m M8 X2
d M10*30 X2

3

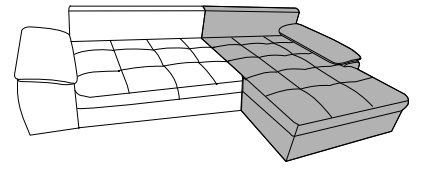



4



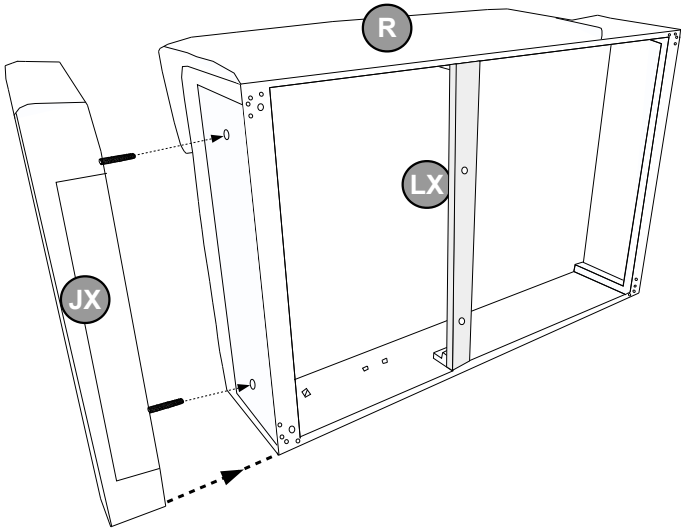
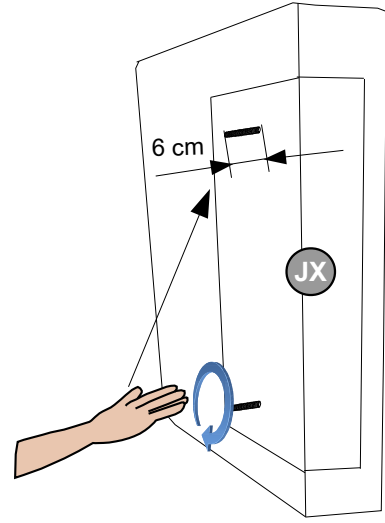
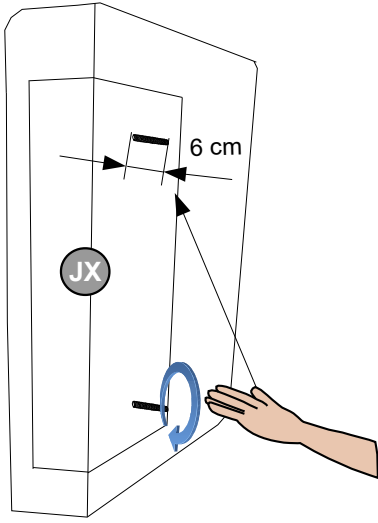
L

R

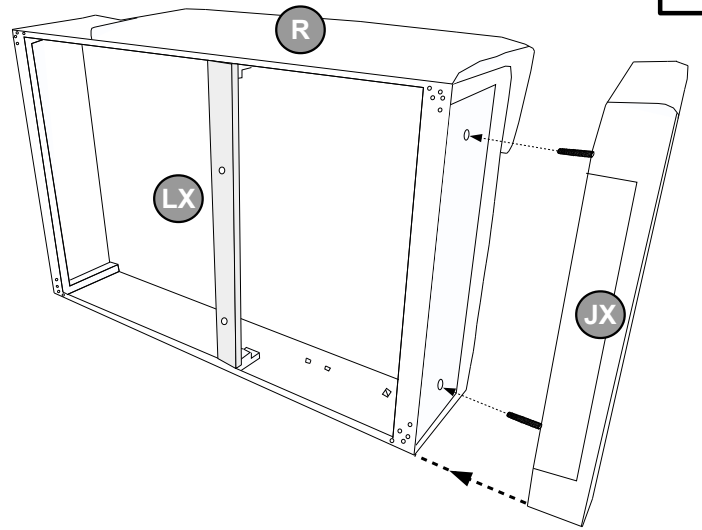



b M8*90

X2

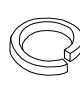
4




5

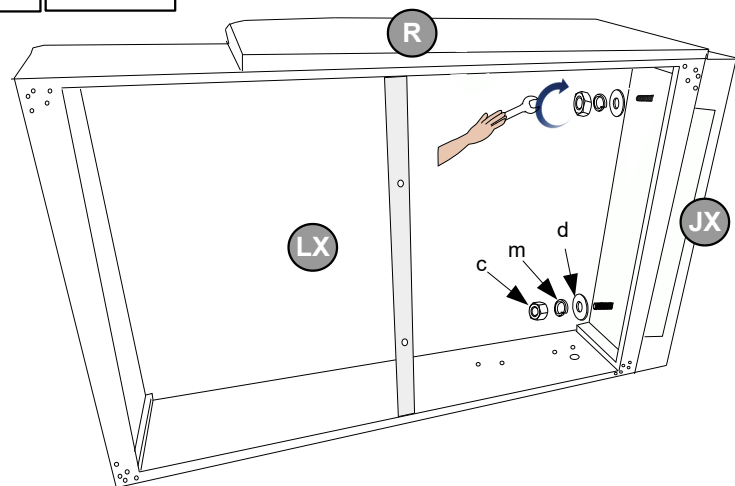
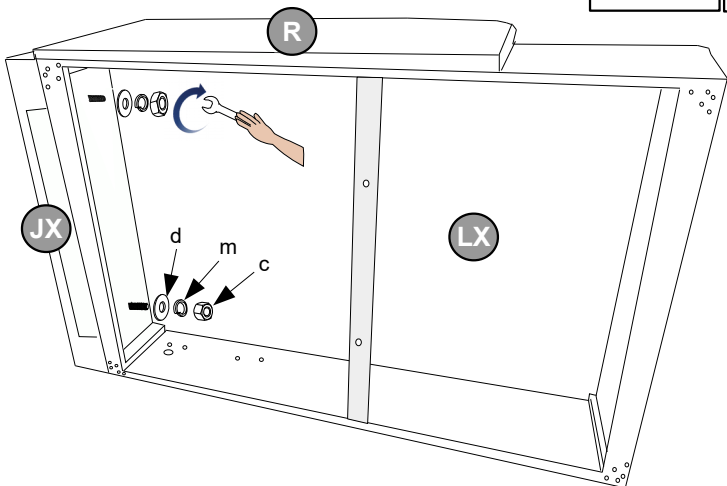


c M8

X2

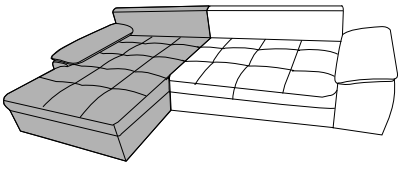
m M8

X2

d M10*30

X2

6

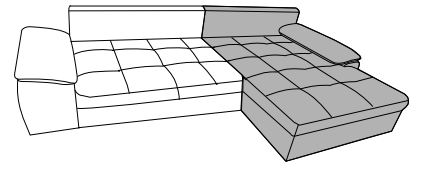


5

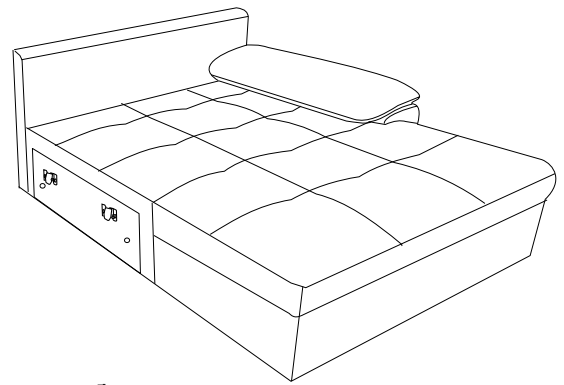
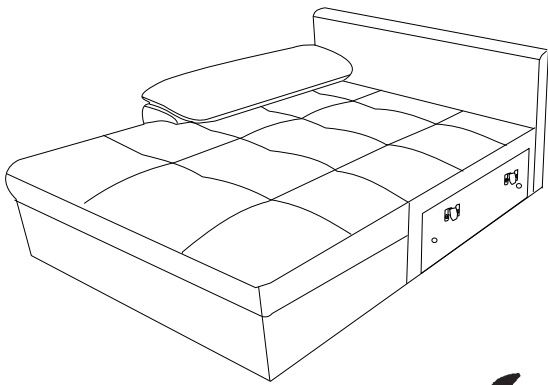
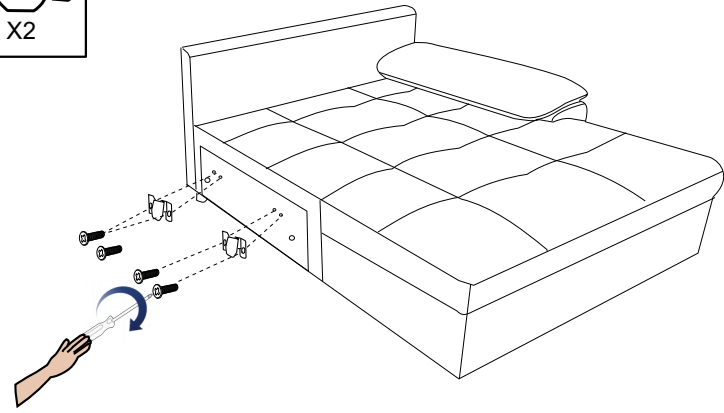
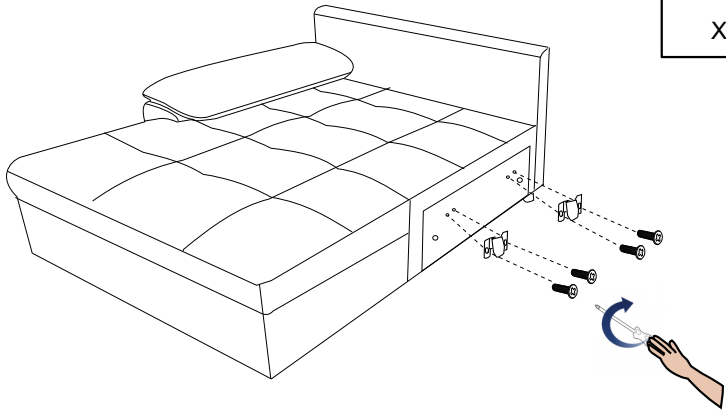
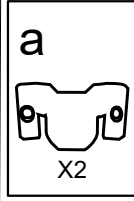
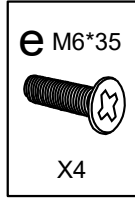


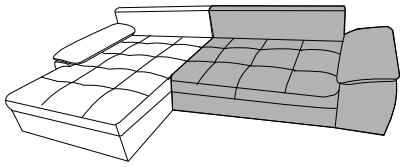
L

R

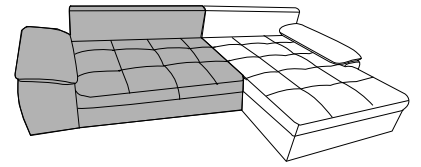


7



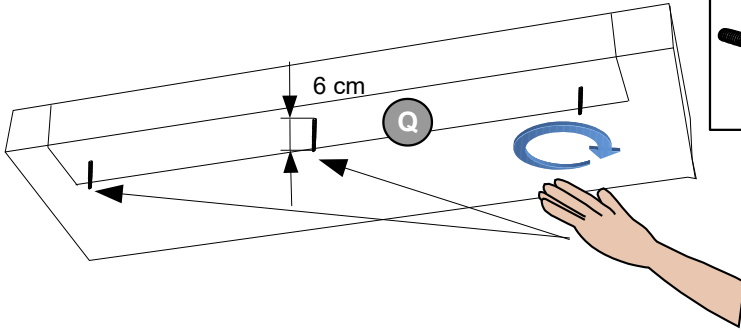


L

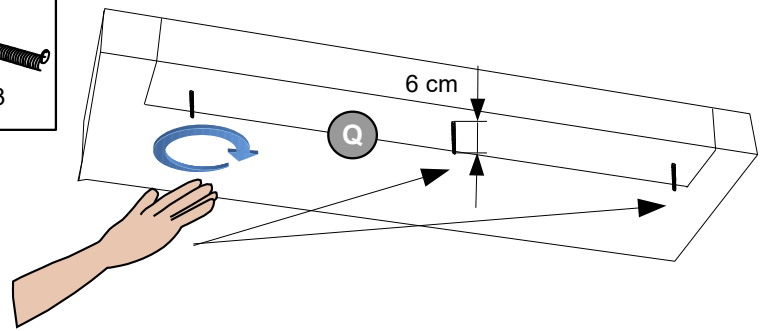


R

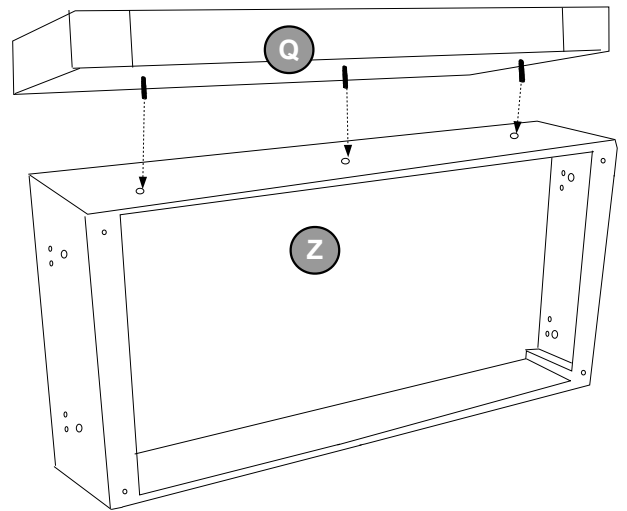
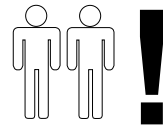
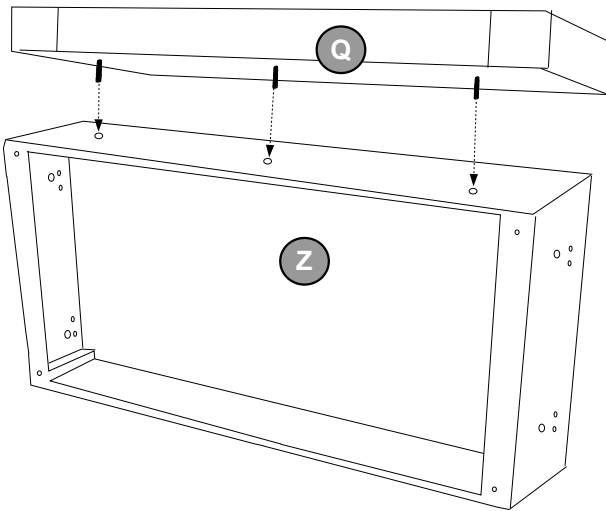
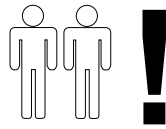
8



b M8*90
X3



7

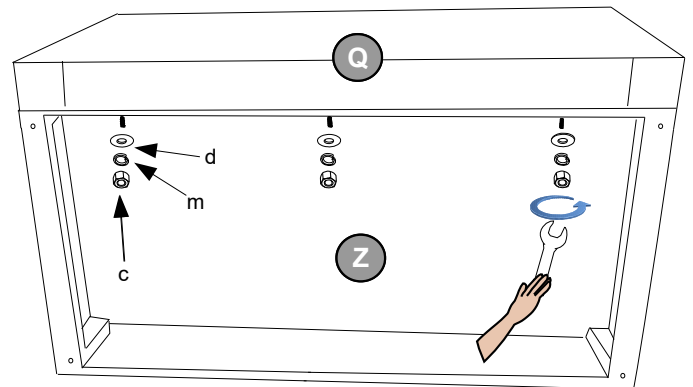
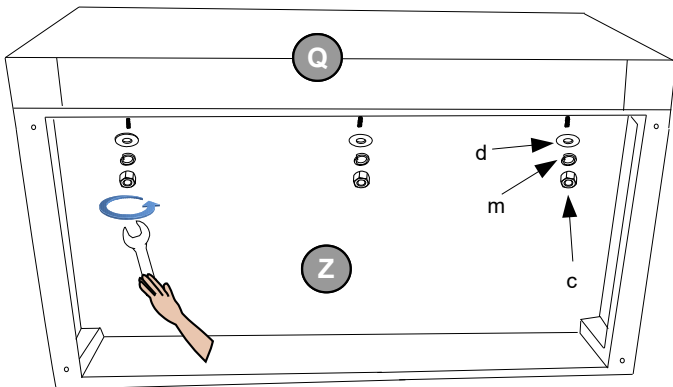


10

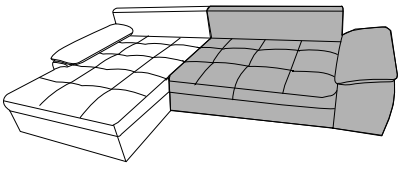
c M8
X3

d M10*30
X3

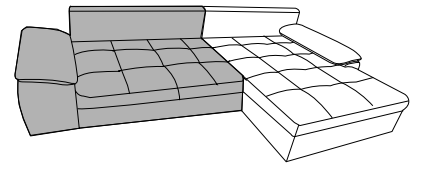
m M8
X3



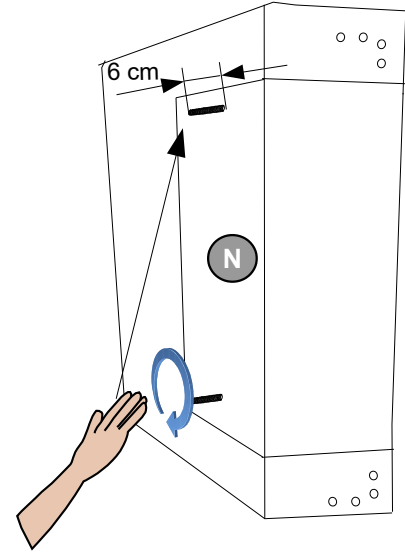
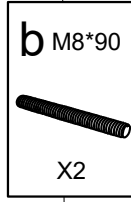
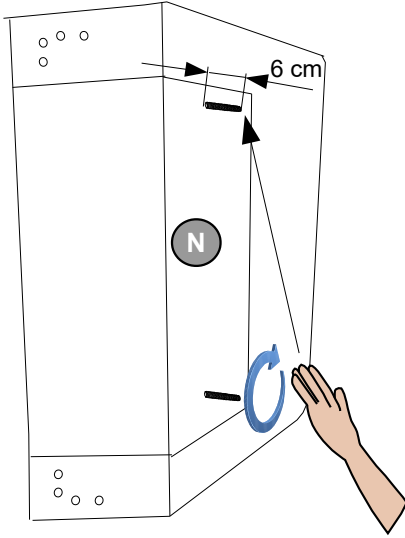
7



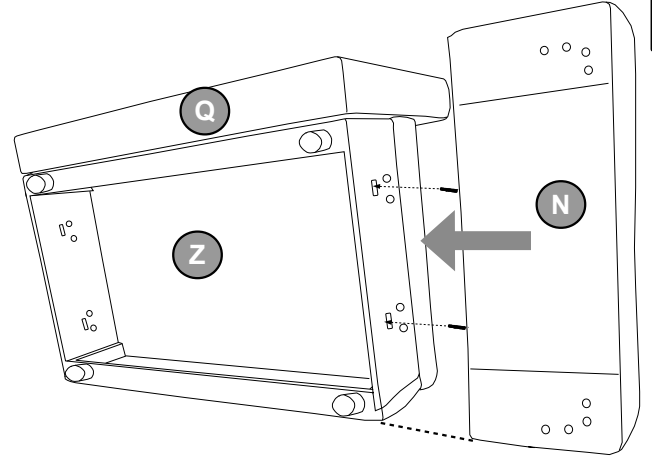
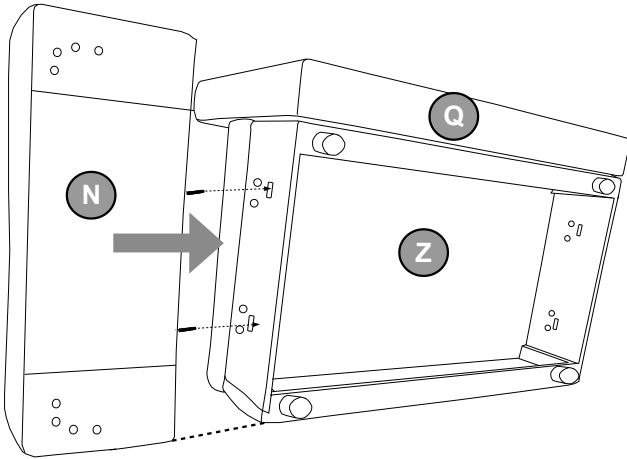
L



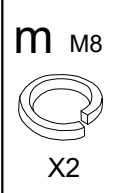
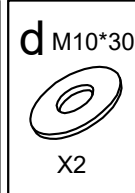
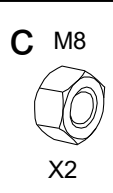
R



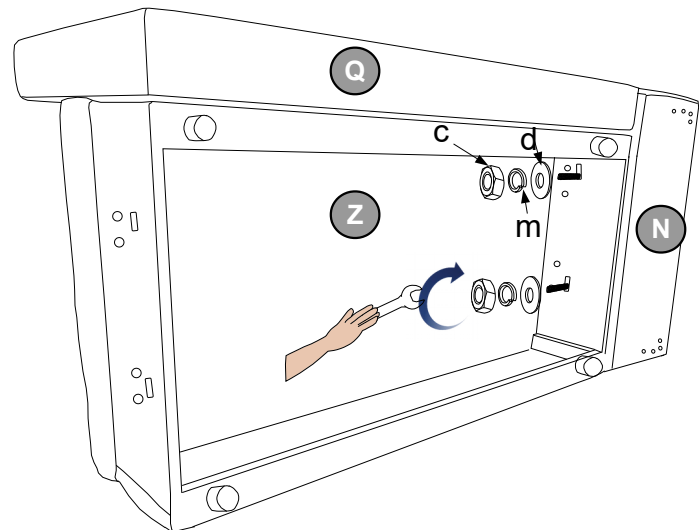
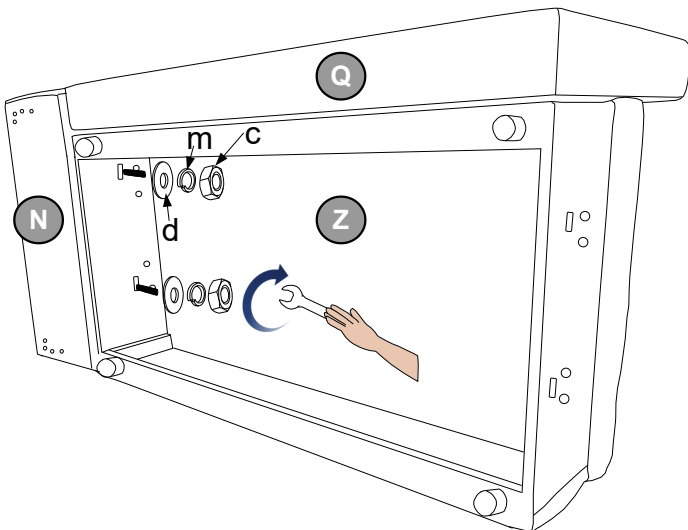
11

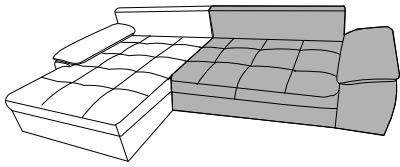


12

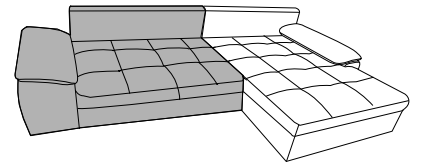


13

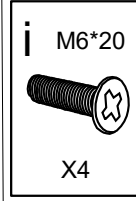
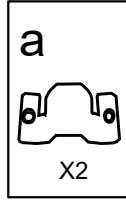




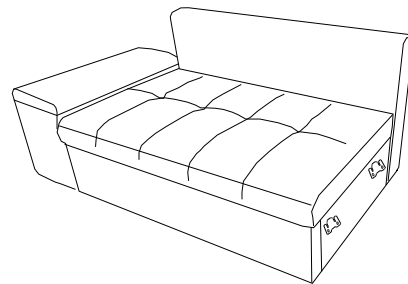
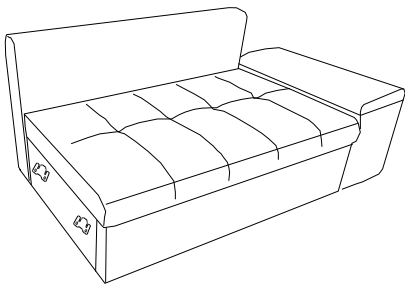
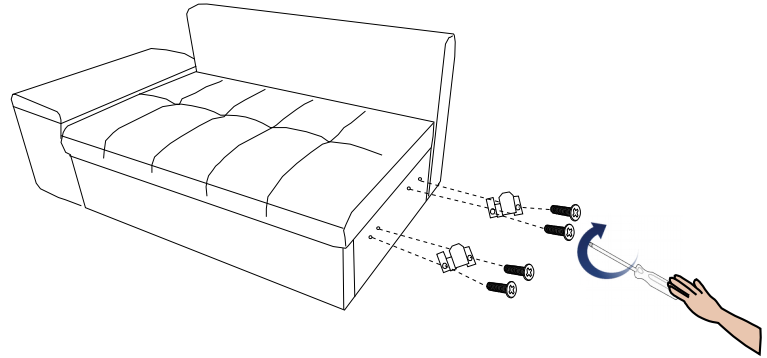
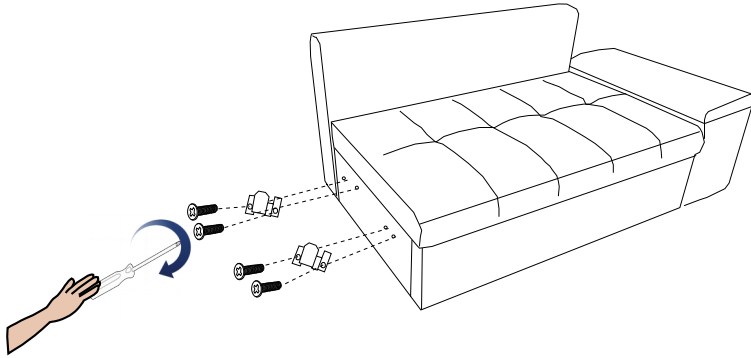
L

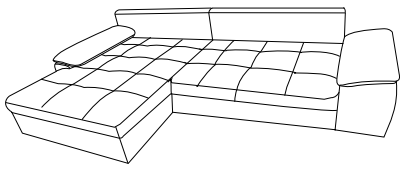


R

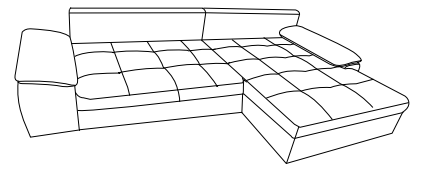


14



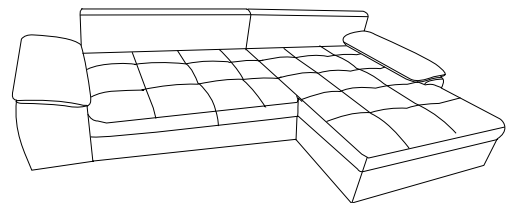
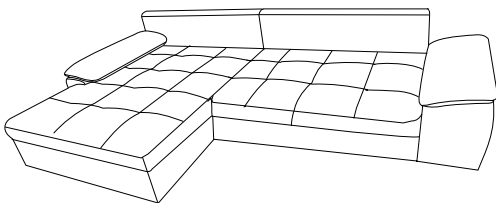
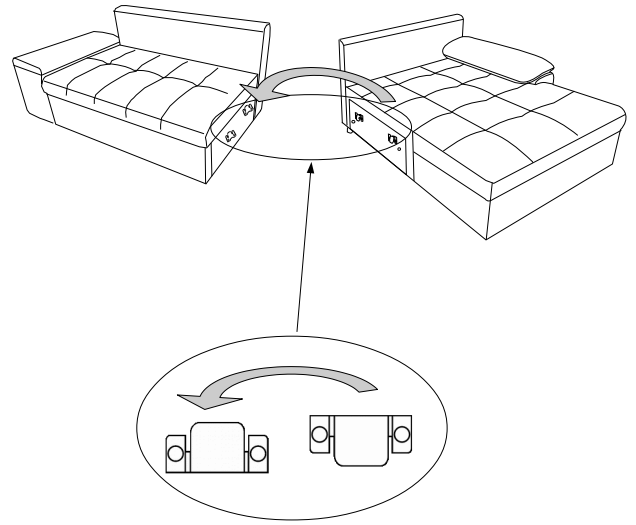
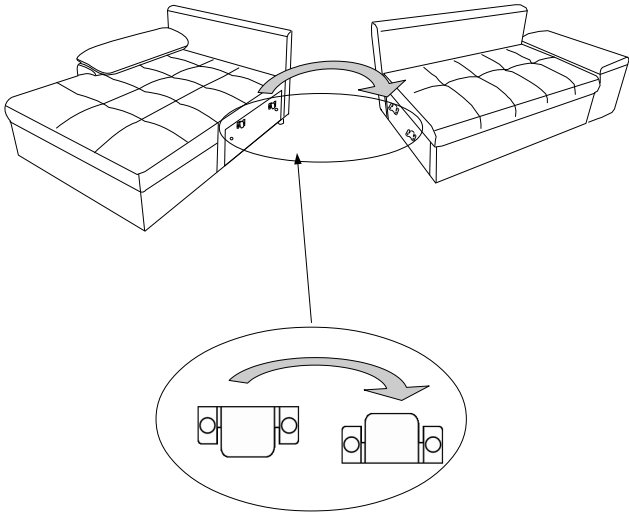


L



R

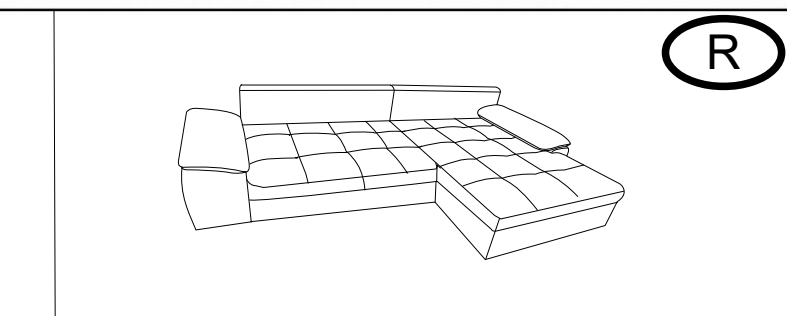
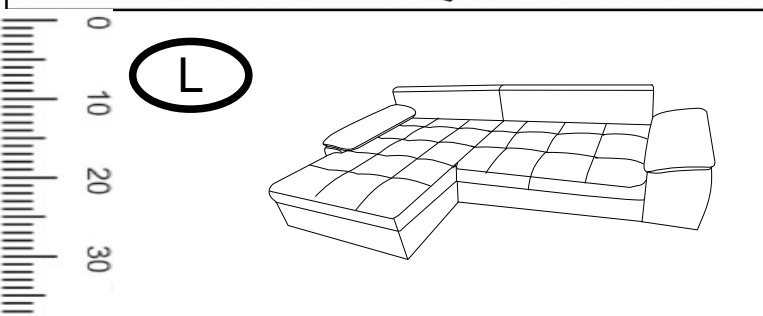
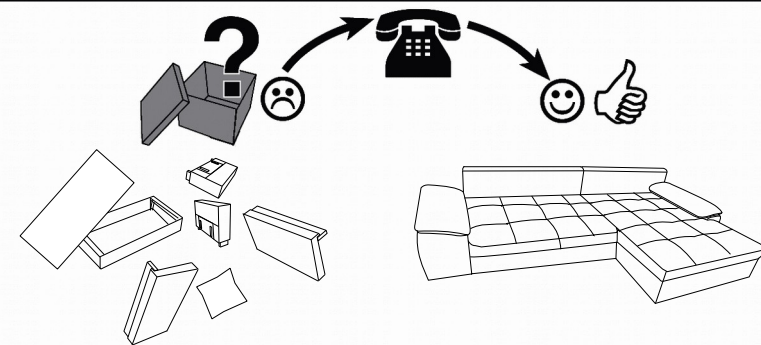
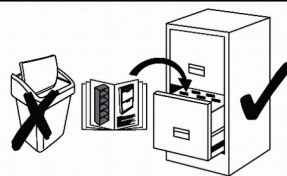
14



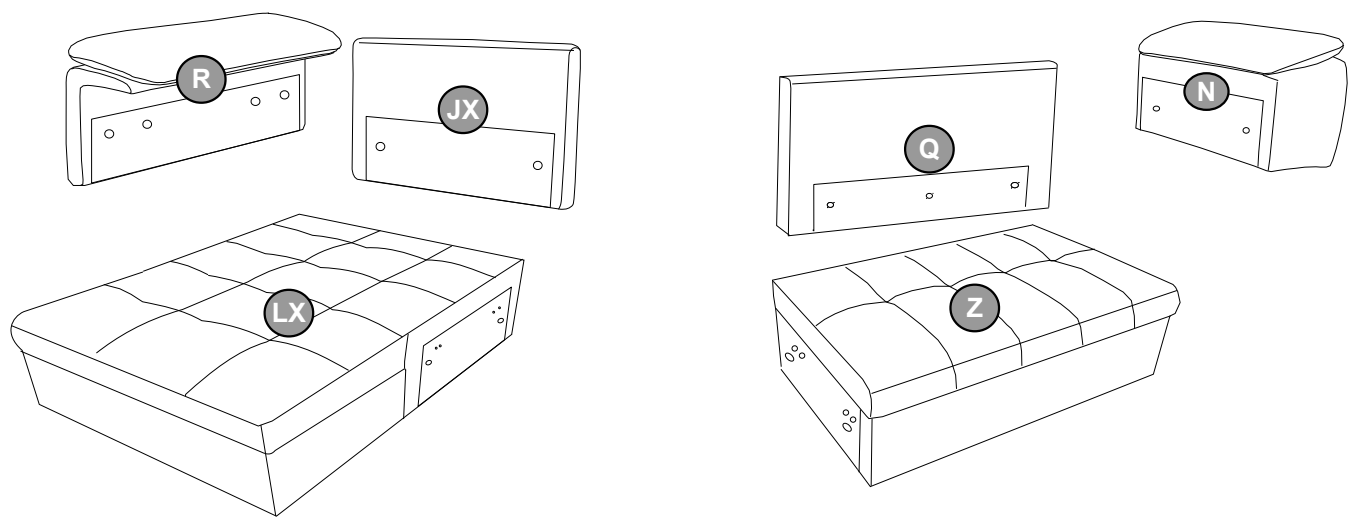
Name · Naam · Nazwa · Ísim · Название · Nume · Nome · Názov · Názov ·
 Název · Neve

LATIGO V

Typ · Type · Tip · Тип · Tipo · Típus



b M8*90 	c M8 	d M10*30 	e M6*35 	m M8 	i M6*20 [mm]
a 	X H-120 	Z H-120 	r H-120 	W M6*25 	i L4



- P5** x1
- P2** x2

