



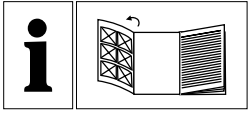
## GRILL- UND BACKAUTOMAT SGBR 1500 D4

DE AT CH

### GRILL- UND BACKAUTOMAT

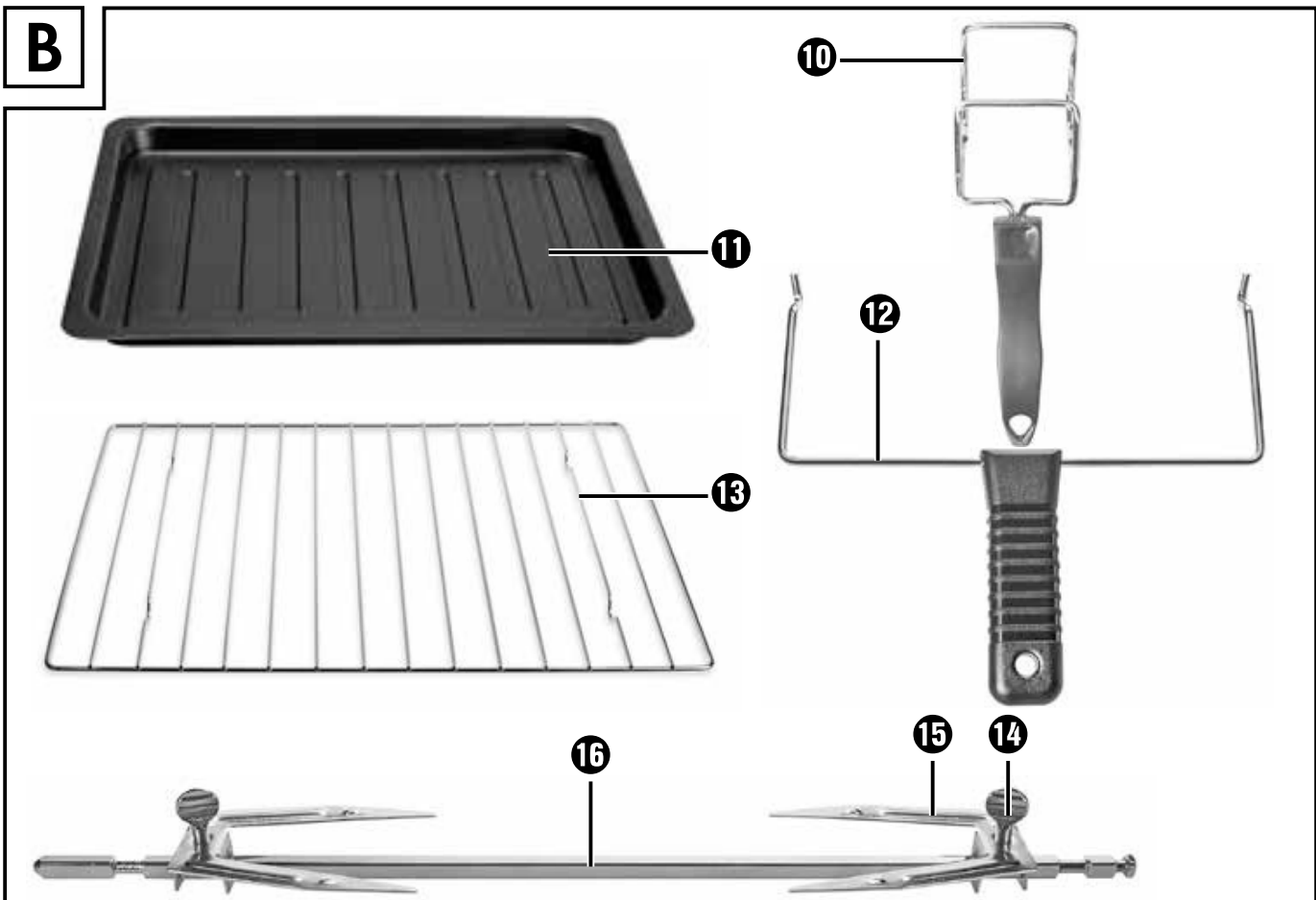
Bedienungsanleitung

IAN 390044\_2201



DE AT CH

Klappen Sie vor dem Lesen die Seite mit den Abbildungen aus und machen Sie sich anschließend mit allen Funktionen des Gerätes vertraut.



# Inhaltsverzeichnis

<b>Einleitung</b> .....	<b>2</b>
<b>Bestimmungsgemäßer Gebrauch</b> .....	<b>2</b>
<b>Lieferumfang</b> .....	<b>2</b>
<b>Gerätebeschreibung</b> .....	<b>2</b>
<b>Technische Daten</b> .....	<b>2</b>
<b>Sicherheitshinweise</b> .....	<b>3</b>
<b>Aufstellen</b> .....	<b>6</b>
<b>Benutzung des Gerätes</b> .....	<b>6</b>
Glastür .....	6
Krümelblech einlegen .....	6
Drehspieß benutzen .....	7
Backblech/Gitterrost benutzen .....	8
<b>Vor dem ersten Gebrauch</b> .....	<b>8</b>
<b>Bedienen des Gerätes</b> .....	<b>9</b>
Funktionsschalter .....	9
Temperaturregler .....	9
Timer .....	9
<b>Grillen und Backen</b> .....	<b>9</b>
<b>Grillen mit Drehspieß</b> .....	<b>10</b>
<b>Reinigung und Pflege</b> .....	<b>12</b>
<b>Aufbewahrung</b> .....	<b>12</b>
<b>Fehlerbehebung</b> .....	<b>13</b>
<b>Entsorgung</b> .....	<b>14</b>
<b>Garantie der Kompernaß Handels GmbH</b> .....	<b>14</b>
Service .....	16
Importeur .....	16
<b>Rezepte</b> .....	<b>16</b>

## Einleitung

Herzlichen Glückwunsch zum Kauf Ihres neuen Gerätes.

Sie haben sich damit für ein hochwertiges Produkt entschieden. Die Bedienungsanleitung ist Bestandteil dieses Produkts. Sie enthält wichtige Hinweise für Sicherheit, Gebrauch und Entsorgung. Machen Sie sich vor der Benutzung des Produkts mit allen Bedien- und Sicherheitshinweisen vertraut. Benutzen Sie das Produkt nur wie beschrieben und für die angegebenen Einsatzbereiche. Händigen Sie alle Unterlagen bei Weitergabe des Produkts an Dritte mit aus.

## Bestimmungsgemäßer Gebrauch

Der Grill- und Backautomat dient ausschließlich dem Erhitzen, Garen und Grillen von Speisen.

Dieses Gerät ist ausschließlich für die Benutzung in privaten Haushalten bestimmt. Nutzen Sie es nicht gewerblich.

Jede andere Verwendung gilt als nicht bestimmungsgemäß und kann zu Sachschäden oder sogar zu Personenschäden führen.

## Lieferumfang

- ◆ Grill- und Backautomat
- ◆ 1 Backblech
- ◆ 1 Gitterrost
- ◆ 2 Zangen
- ◆ Drehspieß mit 2 Klemmen
- ◆ 1 Krümelblech
- ◆ Bedienungsanleitung

### HINWEIS

Kontrollieren Sie den Lieferumfang direkt nach dem Auspacken auf Vollständigkeit und Beschädigungen. Wenden Sie sich, wenn nötig, an den Service.

## Gerätebeschreibung

Abbildung A:

- ❶ Antrieb
- ❷ Temperaturregler
- ❸ Funktionsschalter
- ❹ Timer
- ❺ Kontrollleuchte
- ❻ Glastür
- ❼ eingesetztes Krümelblech
- ❽ untere Heizstäbe
- ❾ Drehspießaufnahme

Abbildung B:

- ❿ Zange (für Backblech und Gitterrost)
- ⓫ Backblech
- ⓬ Zange (für Drehspieß)
- ⓭ Gitterrost
- ⓮ Feststeller
- ⓯ Drehspießklemmen
- ⓰ Drehspieß

## Technische Daten

Nennspannung: 220 - 240 V ~  
(Wechselstrom),  
50/60 Hz


Leistungsaufnahme: 1500 W



Alle Teile dieses Gerätes, die mit Lebensmitteln in Berührung kommen, sind lebensmittelecht.

## Sicherheitshinweise

### **GEFAHR – ELEKTRISCHER SCHLAG!**

- ▶ Sie dürfen das Gerätegehäuse des Gerätes nicht öffnen oder reparieren. In diesem Falle ist die Sicherheit nicht gegeben und die Gewährleistung erlischt. Lassen Sie ein defektes Gerät nur vom Händler oder autorisiertem Fachpersonal reparieren.
  - ▶ Wenn die Netzanschlussleitung dieses Gerätes beschädigt wird, muss sie durch den Hersteller oder seinen Kundendienst oder eine ähnlich qualifizierte Person ersetzt werden, um Gefährdungen zu vermeiden.
  - ▶ Lassen Sie keine Flüssigkeiten in das Gerätegehäuse gelangen. Sie dürfen das Gerät keiner Feuchtigkeit aussetzen und nicht im Freien benutzen. Darüber hinaus dürfen Sie keine mit Flüssigkeiten gefüllten Gegenstände, wie z. B. Vasen, auf dem Gerät abstellen. Es besteht Brandgefahr und Gefahr eines elektrischen Schlags! Falls doch einmal Flüssigkeit in das Gerätegehäuse gelangt, ziehen Sie sofort den Netzstecker des Geräts aus der Netzsteckdose und lassen Sie es reparieren.
  - ▶ Fassen Sie Gerät, Netzkabel und -stecker nie mit nassen Händen an. Es besteht sonst die Gefahr eines elektrischen Schlags.
-  Tauchen Sie das Gerät niemals in Wasser oder andere Flüssigkeiten! Hier kann Lebensgefahr durch elektrischen Schlag entstehen, wenn im Betrieb Flüssigkeitsreste auf spannungsführende Teile gelangen.

## **⚠️ WARNUNG – VERLETZUNGSGEFAHR!**

- ▶ Dieses Gerät kann von Kindern ab 8 Jahren sowie von Personen mit reduzierten physischen, sensorischen oder mentalen Fähigkeiten oder Mangel an Erfahrung und/oder Wissen benutzt werden, wenn sie beaufsichtigt oder bezüglich des sicheren Gebrauchs des Gerätes unterwiesen wurden und die daraus resultierenden Gefahren verstanden haben.
- ▶ Kinder dürfen nicht mit dem Gerät spielen.
- ▶ Reinigung und Benutzer-Wartung dürfen nicht durch Kinder durchgeführt werden, es sei denn, sie sind älter als 8 Jahre und beaufsichtigt.
- ▶ Kinder jünger als 8 Jahre sind von Gerät und Anschlussleitung fernzuhalten.
- ▶ Verlegen Sie das Netzkabel so, dass niemand darauf treten oder darüber stolpern kann.
- ▶ Berühren Sie niemals die Glastür oder das Gehäuse während der Benutzung, da diese sehr heiß werden. Verwenden Sie zum Öffnen der Glastür einen Topflappen o. Ä., um Verbrennungen zu vermeiden!
- ▶ Berühren Sie niemals die Heizstäbe oder das Sichtfenster während des Betriebs oder bevor das Gerät abgekühlt ist. Fassen Sie während des Betriebs nicht in den Garraum. Warten Sie bis das Gerät abgekühlt ist. Sie könnten sich andernfalls verbrennen.
- ▶ Lassen Sie das Gerät nach dem Gebrauch erst abkühlen, bevor Sie es transportieren.
- ▶ Benutzen Sie immer Topfhandschuhe oder Topflappen, wenn Sie mit dem heißen Gerät hantieren!



Vorsicht! Heiße Oberfläche!

**ACHTUNG – SACHSCHADEN!**

- ▶ Benutzen Sie keine externe Zeitschaltuhr oder ein separates Fernwirkungssystem, um das Gerät zu betreiben.
- ▶ Lassen Sie das Gerät während des Betriebes niemals unbeaufsichtigt.
- ▶ Stellen Sie sicher, dass das Gerät, das Netzkabel oder der Netzstecker nicht mit heißen Quellen, wie Kochplatten oder offenen Flammen, in Berührung kommen.
- ▶ Betreiben Sie das Gerät ausschließlich mit dem mitgelieferten Originalzubehör.
- ▶ Knicken oder quetschen Sie das Netzkabel nicht.
- ▶ Ziehen Sie das Netzkabel stets am Stecker aus der Steckdose, ziehen Sie nicht am Kabel selbst.
- ▶ Es dürfen sich während des Betriebs keine leicht brennbaren Materialien in unmittelbarer Umgebung des Grill- und Backautomaten befinden (z. B. Geschirrhandtuch, Topflappen etc.).
- ▶ Trocknen Sie niemals Textilien oder Gegenstände auf, über oder im Gerät. Es besteht Brandgefahr.

**HINWEIS**

- ▶ Es ist keine Aktion seitens der Benutzer erforderlich, um das Produkt zwischen 50 und 60 Hz umzustellen. Das Produkt passt sich sowohl für 50 als auch für 60 Hz an.



## Aufstellen

### **⚠️ WARNUNG! BRANDGEFAHR!**

- ▶ Stellen Sie das Gerät niemals unter Hängeschränke oder neben Gardinen, Schrankwänden oder anderen entzündlichen Gegenständen.
- ▶ Der Abstand des Gerätes zu Hängeschränken, Decken, seitlichen Wänden oder Ähnlichem muss nach oben hin mindestens 10 cm und seitlich jeweils 5 cm betragen. Daher darf das Gerät z. B. nicht in Schränke o. Ä. gestellt werden. Andernfalls ist keine ausreichende Belüftung des Gerätes möglich und es könnte einen Brand verursachen oder beschädigt werden.
- ▶ Stellen Sie das Gerät nur auf eine hitzebeständige Unterlage. Andernfalls besteht Brandgefahr und das Gerät kann beschädigt werden. Der Bereich unter dem Geräteboden kann sich verfärben und beschädigt werden. Darüber hinaus können bei einem weichen Untergrund dauerhafte Abdrücke in der Unterlage entstehen.

### **⚠️ GEFAHR - ELEKTRISCHER SCHLAG!**

- ▶ Stellen Sie das Gerät nicht in unmittelbarer Nähe von Wasser auf, z. B. an Spülbecken, Waschwannen oder in feuchten Kellerräumen. Andernfalls besteht die Gefahr eines Stromschlags.
- Stellen Sie das Gerät auf einem festen, ebenen und hitzebeständigen Untergrund (z. B. Edelstahlarbeitsplatten oder Natursteinarbeitsplatten wie Granit) auf. Sorgen Sie für ausreichende Belüftung rund um das Gerät.
- Schieben Sie das Gerät mit der Rückseite bis an die Wand. Die Abstandhalter an der Rückseite müssen die Wand berühren. Achten Sie darauf, dass die Wand aus hitzebeständigem Material besteht, z. B. ein Fliesenspiegel, Naturstein oder Granit.
- Reinigen Sie alle Teile wie im Kapitel „Reinigung und Pflege“ beschrieben.

## Benutzung des Gerätes

### Glastür

#### **ACHTUNG! SACHSCHADEN!**

- ▶ Stützen Sie sich nicht auf der Glastür **6** ab. Stellen Sie keine Gegenstände auf die Glastür **6**. Das führt zu Beschädigungen an den Scharnieren.
- Wenn Sie besonders fetthaltige Speisen zubereiten, kann es zu erhöhter Rauchentwicklung kommen. Schließen Sie in diesem Fall die Glastür **6** nicht ganz, sondern lassen Sie sie einen Spalt breit offen stehen:  
Die Glastür **6** hat eine Raststellung, so dass diese einen Spalt breit offen steht: Wenn Sie die Glastür **6** vorsichtig zuklappen, rastet diese kurz vor dem Schließen in dieser Stellung ein.
- Auch beim Trocknen von Obst, um Trockenobst herzustellen, sollte die Glastür **6** in der Raststellung stehen bleiben, damit die Feuchtigkeit entweichen kann und das Obst besser trocknet.

### Krümellech einlegen

- Schieben Sie das Krümellech **7** unter die unteren Heizstäbe **8**, so dass es flach auf dem Geräteboden aufliegt. Die Seite, die höher gebogen ist, können Sie als Griff benutzen. Die Seite, die nicht so hoch gebogen ist, muss voran in das Gerät geschoben werden.

## Drehspieß benutzen

### ⚠️ **WARNUNG! VERLETZUNGSGEFAHR!**

- ▶ Benutzen Sie immer die Zange **12**, um den heißen Drehspieß **16** in das Gerät einzusetzen oder herauszunehmen.
- Mit den beiden Drehspießklemmen **15** können Sie das Grillgut am Drehspieß **16** fixieren. Lösen Sie die Feststeller **14** an den Drehspießklemmen **15**, verschieben Sie diese so, dass das Grillgut dazwischen fest geklemmt wird und schrauben Sie die Feststeller **14** wieder fest.
- Schieben Sie zuerst das Ende des Drehspießes **16** ohne Nut in den Antrieb **1** (Abb. 1):

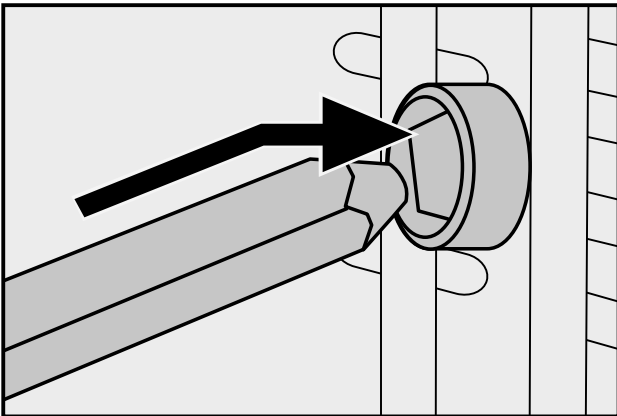


Abb. 1: Drehspieß **16** in den Antrieb **1** schieben.

- Legen Sie dann das andere Ende des Drehspießes **16** mit der tiefen Nut in die Drehspießaufnahme **9** (Abb. 2):

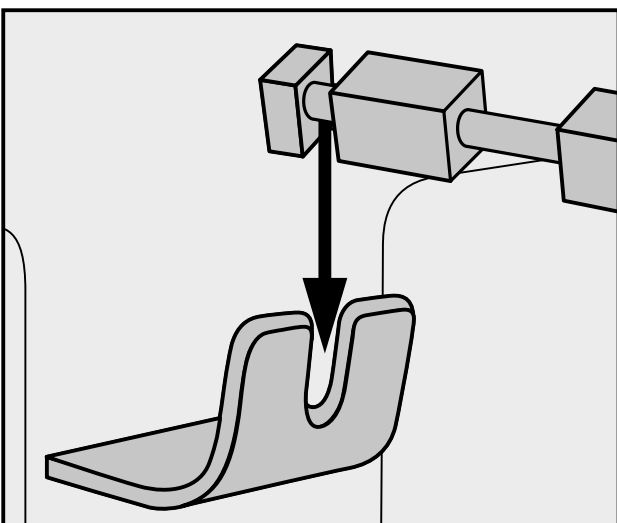


Abb. 2: Drehspieß **16** in die Drehspießaufnahme **9** legen

### HINWEIS

- ▶ Schieben Sie immer das Backblech **11** in die untere Schiene, wenn Sie den Drehspieß **16** verwenden. So werden herunterfallende Flüssigkeiten aufgefangen.
- Um den heißen Drehspieß **16** zu entnehmen, greifen Sie mit den Haken am Ende der Zange **12** in die Vertiefungen am Drehspieß **16** (Abb. 3):

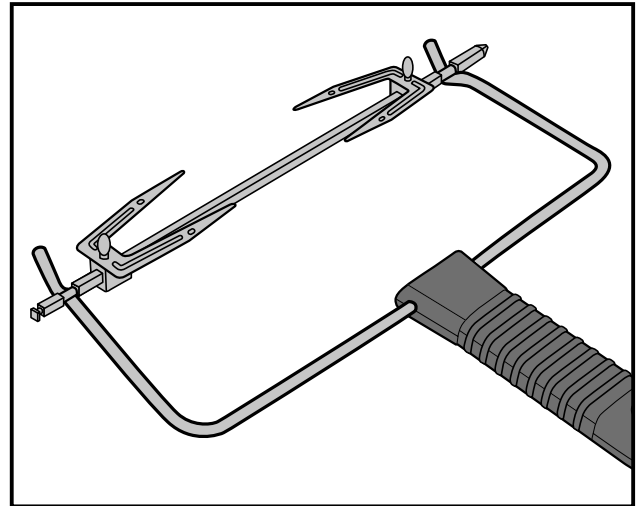


Abb. 3: Einhaken der Zange **12** beim Drehspieß **16**

- Heben Sie zuerst die linke Seite des Drehspießes **16** aus der Drehspießaufnahme **9** und ziehen Sie dann den Drehspieß **16** aus dem Antrieb **1**.

## Backblech/Gitterrost benutzen

### ⚠️ WARNUNG! VERLETZUNGSGEFAHR!

► Benutzen Sie immer die Zange ⑩, um das heiße Backblech ⑪/den heißen Gitterrost ⑬ in das Gerät einzusetzen oder herauszunehmen.

■ Schieben Sie das Backblech ⑪/den Gitterrost ⑬ in eine der 3 Schienen im Garraum des Gerätes.

### ACHTUNG! SACHSCHADEN!

► Legen Sie das Backblech ⑪/den Gitterrost ⑬ niemals direkt auf die Heizstäbe ⑧.

■ Um das heiße Backblech ⑪ oder den Gitterrost ⑬ entnehmen zu können, haken Sie die Zange ⑩ folgendermaßen ein:

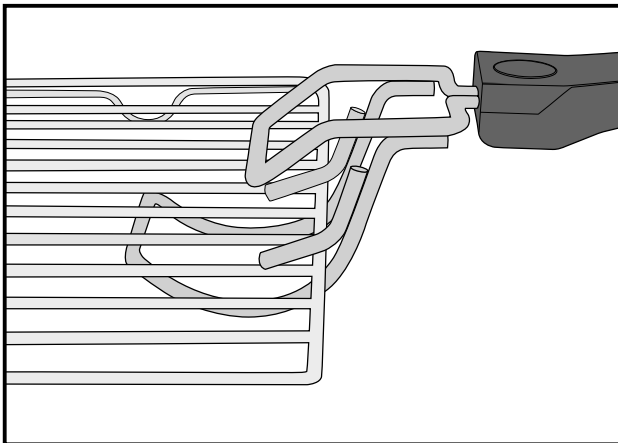


Abb. 4: Einhaken der Zange ⑩ beim Gitterrost ⑬

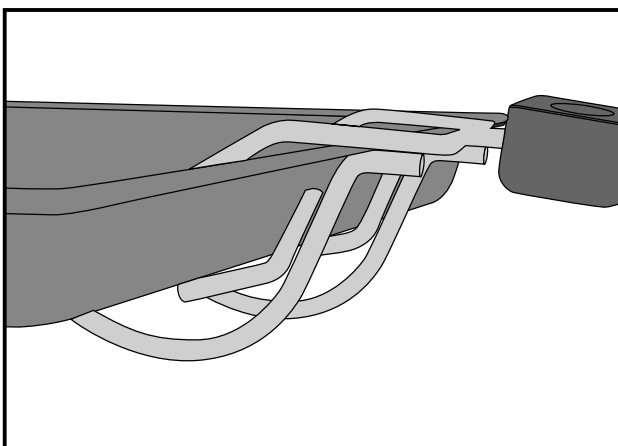



Abb. 5: Einhaken der Zange ⑩ beim Backblech ⑪

## Vor dem ersten Gebrauch

- 1) Stecken Sie den Netzstecker in eine Netzsteckdose.
- 2) Drehen Sie den Temperaturregler ② bis zum Anschlag im Uhrzeigersinn auf die höchste Temperatur.
- 3) Drehen Sie den Funktionsschalter ③ auf „Ober- und Unterhitze“ .
- 4) Öffnen Sie die Glastür ⑥ und lassen Sie diese für diesen Vorgang geöffnet.
- 5) Entnehmen Sie eventuell eingesetztes Zubehör aus dem Garraum.
- 6) Drehen Sie den Timer ④ auf 20 Minuten.

### HINWEIS

► Beim erstmaligen Aufheizen des Gerätes kann es durch fertigungsbedingte Rückstände zu leichter Rauch- und Geruchsentwicklung kommen. Das ist normal und völlig ungefährlich.

Sorgen Sie für ausreichende Belüftung, öffnen Sie zum Beispiel ein Fenster.

Das Gerät schaltet sich nach 20 Minuten automatisch aus.

Wenn Sie den Heizvorgang vorzeitig unterbrechen wollen, drehen Sie den Temperaturregler ② bis zum Anschlag gegen den Uhrzeigersinn und stellen Sie den Timer ④ auf „OFF“.






- 7) Lassen Sie das Gerät abkühlen und reinigen Sie das Gerät wie im Kapitel „Reinigen und Pflegen“ beschrieben.

Das Gerät ist nun betriebsbereit.

## Bedienen des Gerätes

### Funktionsschalter

Am Funktionsschalter **3** können Sie das Gerät einschalten sowie 5 verschiedene Funktionen einstellen:


Symbol	Bedeutung
	„Unterhitze“ z. B. zum Kuchenbacken
	„Oberhitze“ z. B. zum Überbacken
	„Ober- & Unterhitze“ z. B. zum Pizza backen
	„Oberhitze/Umluft/ Drehspieß“ z. B. um Geflügel zu grillen
	„Ober- & Unterhitze/Umluft“ z. B. um Brötchen aufzubacken
OFF	„OFF“ das Gerät ist ausgeschaltet

### Temperaturregler

Am Temperaturregler **2** können Sie die gewünschte Temperatur einstellen.

### Timer

Mit Hilfe des Timers **4** können Sie das Gerät einschalten / die Garzeit einstellen:

- Stellen Sie den Timer **4** auf die gewünschte Garzeit. Nach Beendigung der eingestellten Zeit erklingt ein Signalton und das Gerät stoppt das Heizen.  
Falls die Funktion „Oberhitze/Umluft/Drehspieß“  gewählt ist, stoppt auch das Drehen des Drehspießes **16**.
- Wenn Sie das Gerät ohne Zeitbegrenzung betreiben wollen, drehen Sie den Drehschalter des Timers **4** gegen den Uhrzeigersinn auf die Position „ON“.

## Grillen und Backen

- 1) Legen Sie das Krümelblech **7** in das Gerät.
- 2) Nehmen Sie den Gitterrost **13** und das Backblech **11** aus dem Gerät. Legen Sie diese gegebenenfalls mit Backpapier aus bzw. bestreichen Sie das Backblech **11** mit zum Backen geeignetem Fett.

### HINWEIS

- ▶ Je nach Gericht muss der Backofen vorgeheizt werden. Halten Sie sich an die Vorgaben im jeweiligen Rezept. Das Vorheizen ist auf jeden Fall sinnvoll bei:
  - sehr kurzen Backzeiten,
  - knusprigen Krusten,
  - empfindlichen Gerichten, die eine konstante Temperatur erfordern, wie zum Beispiel Soufflés.
- ▶ Wenn kein Vorheizen nötig ist, überspringen Sie Handlungsschritt 3).

- 3) Lassen Sie das Gerät ca. 10 Minuten (je nach Temperatureinstellung) auf die gewünschte Temperatur aufheizen:
  - Wählen Sie die gewünschte Temperatur mit dem Temperaturregler **2**.
  - Anschließend wählen Sie mit dem Funktionsschalter **3** die gewünschte Funktion.

## HINWEIS

- ▶ Falls Sie die Funktion mit Umluft wählen, können Sie in der Regel auf ein Vorheizen des Grill- und Garraums verzichten.
  - Stellen Sie mit dem Timer **4** die Vorheizzeit ein (ca. 10 Minuten).
  - Schließen Sie die Glastür **6**.
- 4) Ist die Zeit abgelaufen, legen Sie das Grill- bzw. Backgut auf den Gitterrost **13** bzw. das Backblech **11** und schieben Sie es in eine der Schienen. Achten Sie dabei auf einen ausreichenden Abstand des Grill- bzw. Backguts zu den Innenwänden und den Heizstäben des Geräts.

## HINWEIS

- ▶ Wenn Sie stark tropfendes Grillgut auf dem Gitterrost **13** zubereiten, dann schieben Sie das Backblech **11** in die unterste Schiene. So wird z. B. herunter tropfendes Fett aufgefangen und das Gerät ist später leichter zu reinigen.
- 5) Schließen Sie die Glastür **6**, bevor Sie den Grill- Backvorgang starten.
- 6) Stellen Sie ggf. mit dem Timer **4** die gewünschte Grill- bzw. Backzeit ein. Die maximale mit dem Timer **4** einstellbare Grill- bzw. Backzeit beträgt 120 Minuten. Alternativ können Sie den Timer **4** auch auf die Position „ON“ stellen, um das Gerät unbegrenzte Zeit zu betreiben.

## HINWEIS

- ▶ Wenn die Garzeit Ihres Grill- bzw. Backguts weniger als 20 Minuten beträgt, stellen Sie den Timer **4** zunächst auf 40 Minuten und dann zurück auf die gewünschte Grill- bzw. Backzeit.

Die Kontrollleuchte **5** zeigt an, dass das Gerät eingeschaltet ist. Wenn Sie das Gerät mit einer voreingestellter Backzeit benutzen, bewegt sich nun der Schalter des Timers **4** auf die Position „OFF“ zu.

Das Gerät schaltet sich ggf. nach der eingestellten Zeit automatisch aus, ein Signalton erklingt und die Kontrollleuchte **5** erlischt.

## HINWEIS

Wenn Sie den Heizvorgang vorzeitig unterbrechen wollen, drehen Sie den Temperaturregler **2** bis zum Anschlag gegen den Uhrzeigersinn und stellen Sie den Timer **4** auf „OFF“.


- 7) Falls Sie das Gerät nicht mit einer voreingestellter Backzeit betreiben, stellen Sie den Timer **4** auf „OFF“, wenn Sie den Heizvorgang beenden wollen.
- 8) Entnehmen Sie nach dem Heizvorgang den Gitterrost **13** bzw. das Backblech **11** mit Hilfe der Zange **10**.
- 9) Stellen Sie den Funktionsschalter **3** auf „OFF“.

## Grillen mit Drehspieß

- 1) Legen Sie das Krümelblech **7** in das Gerät.
- 2) Falls eingesetzt, nehmen Sie den Drehspieß **16** aus dem Gerät.
- 3) Schieben Sie das Backblech **11** in die unterste Schiene.
- 4) Fixieren Sie das Grillgut mit den Drehspießklemmen **15**. Achten Sie darauf, dass das Grillgut sich frei im Garraum drehen kann, ohne im Garraum anzustoßen. Es kann passieren, dass der Drehspieß **16** die Drehrichtung wechselt, wenn das Grillgut gegen einen Widerstand stößt. Die beiden Vertiefungen, die sich am Drehspieß **16** befinden, müssen frei zugänglich bleiben, ansonsten kann man den Drehspieß **16** nicht mit der Zange **12** greifen.
- 5) Befestigen Sie den Drehspieß **16** im Garraum (siehe Kapitel „Drehspieß benutzen“).
- 6) Schließen Sie die Glastür **6**.

## HINWEIS

Wenn Sie den Heizvorgang vorzeitig unterbrechen wollen, drehen Sie den Temperaturregler **2** bis zum Anschlag gegen den Uhrzeigersinn und stellen Sie den Timer **4** auf „OFF“.

- 7) Stellen Sie am Temperaturregler **2** die gewünschte Temperatur ein.
- 8) Stellen Sie den Funktionsschalter **3** auf „Oberhitze/Umluft/Drehspieß“ .
- 9) Stellen Sie, falls gewünscht, am Timer **4** die gewünschte Grillzeit ein. Alternativ können Sie den Timer **4** auch auf die Position „ON“ stellen, um das Gerät unbegrenzte Zeit zu betreiben.  
Das Gerät startet den Grillvorgang und der Drehspieß **16** dreht sich.

Die Kontrollleuchte **5** zeigt an, dass das Gerät eingeschaltet ist. Wenn Sie das Gerät mit einer voreingestellten Backzeit benutzen, bewegt sich nun der Schalter des Timers **4** auf die Position „OFF“ zu.

Das Gerät schaltet sich ggf. nach der eingestellten Zeit automatisch aus, ein Signalton erklingt und die Kontrollleuchte **5** erlischt.

## HINWEIS



Wenn Sie den Heizvorgang vorzeitig unterbrechen wollen, drehen Sie den Temperaturregler **2** bis zum Anschlag gegen den Uhrzeigersinn und stellen Sie den Timer **4** auf „OFF“.

- 10) Falls Sie das Gerät nicht mit einer voreingestellten Backzeit betreiben, stellen Sie den Timer **4** auf „OFF“, wenn Sie den Heizvorgang beenden wollen.
- 11) Entnehmen Sie nach dem Grillvorgang den Drehspieß **16** mit Hilfe der Zange **12**.
- 12) Stellen Sie den Funktionsschalter **3** auf „OFF“.

## BEISPIEL GRILLHÄHNCHEN

### Zutaten


- ◆ Grillhähnchen (ca. 1,3 kg, ausgenommen)
- ◆ Gewürze (Salz, Paprika)
- ◆ Speiseöl

- 1) Würzen Sie das Grillhähnchen von innen und außen mit Salz und Paprikapulver. Streichen Sie es von außen mit hitzebeständigem Speiseöl ein.
- 2) Schieben Sie das Grillhähnchen auf den Drehspieß **16** und fixieren Sie es mit den Drehspießklemmen **15**. Achten Sie dabei darauf, dass die Vertiefungen am Drehspieß **16** frei bleiben, damit Sie den Drehspieß **16** mit Hilfe der Zange **12** greifen können. Je nach Form des Grillhähnchens ist es nötig die Flügel und Schenkel mit einer feuerfesten Bindschnur zu fixieren, damit diese während des Drehens nicht anstoßen.
- 3) Schieben Sie das Backblech **11** in die unterste Schiene.
- 4) Heizen Sie das Gerät ca. 10 Minuten mit der Funktion „Ober- & Unterhitze/Umluft“  auf 230°C vor.
- 5) Setzen Sie das Grillhähnchen auf dem Drehspieß mit Hilfe der Zange **12** in das Gerät ein.
- 6) Stellen Sie den Funktionsschalter auf „Oberhitze/Umluft/Drehspieß“  und schließen Sie die Tür.
- 7) Stellen Sie den Timer **4** auf ca. 80 Minuten. Die Garzeit kann je nach Größe und Beschaffenheit des Grillhähnchens variieren.
- 8) Bestreichen Sie das Grillhähnchen zwischen- durch immer wieder mit etwas Speiseöl. So wird es knusprig.
- 9) Wenn die eingestellte Zeit abgelaufen ist, entnehmen Sie den Grillspieß mit dem Grillhähnchen vorsichtig mit der Zange **12**. Lösen Sie die Drehspießklemmen **15** und ziehen Sie das Grillhähnchen vom Drehspieß **16**.

## Reinigung und Pflege

### ⚠️ GEFAHR - ELEKTRISCHER SCHLAG!

- ▶ Ziehen Sie vor jeder Reinigung den Netzstecker aus der Netzsteckdose! Es besteht die Gefahr eines elektrischen Schlages!

 Tauchen Sie das Gerät niemals in Wasser oder andere Flüssigkeiten!

### ⚠️ WARNUNG! VERLETZUNGSGEFAHR!

- ▶ Lassen Sie das Gerät immer erst abkühlen, bevor Sie es reinigen. Es besteht sonst Verbrennungsgefahr!

- Reinigen Sie das Gerät und die Zubehörteile am besten sofort nach dem Abkühlen. Dann lassen sich Lebensmittelreste leichter entfernen.

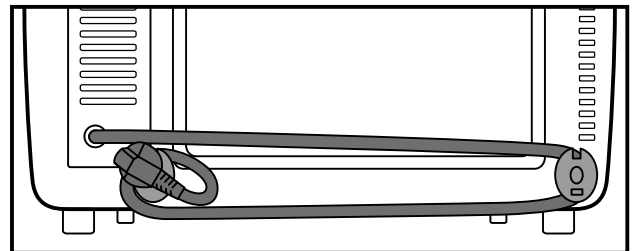
### ⚠️ ACHTUNG! SACHSCHADEN!

- ▶ Verwenden Sie keine scheuernden oder aggressiven Reinigungsmittel. Diese können die Oberfläche beschädigen!
- ▶ Reinigen Sie die Teile des Gerätes nicht in der Spülmaschine!
- ▶ Reinigen Sie den Garraum nicht mit einem Backofenspray, da sich Rückstände auf den Heizstäben nicht mehr entfernen lassen.

- Wischen Sie das Gerät mit einem feuchten Tuch ab. Bei Bedarf geben Sie ein mildes Spülmittel auf das Tuch und wischen Sie mit einem mit klarem Wasser befeuchteten Tuch nach. Trocknen Sie alles gut ab.
- Reinigen Sie den Garraum und die Glastür **6** mit einem feuchten Tuch. Bei Bedarf geben Sie ein mildes Spülmittel auf das Tuch und wischen Sie mit einem mit klarem Wasser befeuchteten Tuch nach. Trocknen Sie alles gut ab.
- Reinigen Sie die Zangen **10/12**, den Drehspieß **16**, die Drehspießklemmen **15**, die Feststeller **14**, das Backblech **11**, den Gitterrost **13** und das Krümelblech **7** in warmem Spülwasser. Trocknen Sie alle Teile nach der Reinigung gut ab.

## Aufbewahrung

- Sie können das Netzkabel um die Abstandhalter auf der Rückseite des Gerätes wickeln und den Stecker an einem der Abstandhalter fixieren:



- Bewahren Sie das gereinigte Gerät und seine Zubehörteile an einem sauberen, staubfreien und trockenen Ort auf.

## Fehlerbehebung

Fehler	Ursache	Lösung
Das Gerät funktioniert nicht.	Der Netzstecker ist nicht mit dem Stromnetz verbunden.	Stecken Sie den Netzstecker in eine Netzsteckdose.
	Die Netzsteckdose ist defekt.	Benutzen Sie eine andere Netzsteckdose.
	Das Gerät ist defekt.	Wenden Sie sich an den Service.
Die Kontrollleuchte ❶ leuchtet, aber das Gerät heizt nicht.	Der Funktionsschalter ❸ steht auf OFF.	Drehen Sie den Funktionsschalter ❸ auf die gewünschte Funktion.
Die Garzeit der Speisen erscheint sehr lang.	Die Glastür ❷ wurde sehr oft geöffnet, um den Garfortschritt zu kontrollieren.	Öffnen Sie die Glastür ❷ nicht öfter, als unbedingt notwendig.
	Es ist eine falsche Temperatur eingestellt.	Überprüfen Sie die Temperatureinstellungen.
Während der Benutzung tritt Rauch- und Geruchsentwicklung auf.	An den Heizstäben befinden sich Reinigungs- oder Lebensmittelrückstände.	Entnehmen Sie die Speisen aus dem Gerät und führen Sie den Garvorgang mit geöffneter Glastür ❷ fort, bis die Rauchentwicklung verschwunden ist.

Sollten sich die Störungen nicht mit oben stehenden Fehlerbehebungen beheben lassen oder wenn Sie andere Arten von Störungen feststellen, wenden Sie sich bitte an unseren Service.



## Entsorgung



Das nebenstehende Symbol einer durchgestrichenen Mülltonne auf Rädern zeigt an, dass dieses Gerät der Richtlinie 2012/19/EU unterliegt. Diese Richtlinie besagt, dass Sie dieses Gerät am Ende seiner Nutzungszeit nicht mit dem normalen Haushaltsmüll entsorgen dürfen, sondern in speziell eingerichteten Sammelstellen, Wertstoffhöfen oder Entsorgungsbetrieben abgeben müssen.

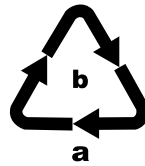
**Diese Entsorgung ist für Sie kostenfrei. Schonen Sie die Umwelt und entsorgen Sie fachgerecht.**

### Für den deutschen Markt gilt:

Beim Kauf eines Neugerätes haben Sie das Recht, das entsprechende Altgerät an Ihren Händler zurückzugeben. Händler von Elektro- und Elektronikgeräten mit einer Verkaufsfläche von mindestens 400 qm sowie Lebensmittelhändler mit einer Verkaufsfläche von mindestens 800 qm, die regelmäßig Elektro- und Elektronikgeräte verkaufen, sind außerdem verpflichtet, Altgeräte unentgeltlich zurückzunehmen, auch ohne dass ein Neugerät gekauft wird, wenn die Altgeräte in keiner Abmessung größer sind als 25 cm. LIDL bietet Ihnen Rücknahmemöglichkeiten direkt in den Filialen und Märkten an. Informieren Sie sich auch bei Ihrem Händler über die Rücknahmemöglichkeiten vor Ort.



Weitere Möglichkeiten zur Entsorgung des ausgedienten Produkts erfahren Sie bei Ihrer Gemeinde- oder Stadtverwaltung.



Entsorgen Sie die Verpackung umweltgerecht. Beachten Sie die Kennzeichnung auf den verschiedenen Verpackungsmaterialien und trennen Sie diese gegebenenfalls gesondert. Die Verpackungsmaterialien sind gekennzeichnet mit Abkürzungen (a) und Ziffern (b) mit folgender Bedeutung: 1-7: Kunststoffe, 20-22: Papier und Pappe, 80-98: Verbundstoffe.



Die Verpackung besteht aus umweltfreundlichen Materialien, die Sie über die örtlichen Recyclingstellen entsorgen können.

## Garantie der Kompernaß Handels GmbH

Sehr geehrte Kundin, sehr geehrter Kunde,

Sie erhalten auf dieses Gerät 3 Jahre Garantie ab Kaufdatum. Im Falle von Mängeln dieses Produkts stehen Ihnen gegen den Verkäufer des Produkts gesetzliche Rechte zu. Diese gesetzlichen Rechte werden durch unsere im Folgenden dargestellte Garantie nicht eingeschränkt.

### Garantiebedingungen

Die Garantiefrist beginnt mit dem Kaufdatum. Bitte bewahren Sie den Kassenbon gut auf. Dieser wird als Nachweis für den Kauf benötigt.

Tritt innerhalb von drei Jahren ab dem Kaufdatum dieses Produkts ein Material- oder Fabrikationsfehler auf, wird das Produkt von uns – nach unserer Wahl – für Sie kostenlos repariert, ersetzt oder der Kaufpreis erstattet. Diese Garantieleistung setzt voraus, dass innerhalb der Dreijahresfrist das defekte Gerät und der Kaufbeleg (Kassenbon) vorgelegt und schriftlich kurz beschrieben wird, worin der Mangel besteht und wann er aufgetreten ist.

Wenn der Defekt von unserer Garantie gedeckt ist, erhalten Sie das reparierte oder ein neues Produkt zurück. Mit Reparatur oder Austausch des Produkts beginnt kein neuer Garantiezeitraum.

## Garantiezeit und gesetzliche Mängelansprüche

Die Garantiezeit wird durch die Gewährleistung nicht verlängert. Dies gilt auch für ersetzte und reparierte Teile. Eventuell schon beim Kauf vorhandene Schäden und Mängel müssen sofort nach dem Auspacken gemeldet werden. Nach Ablauf der Garantiezeit anfallende Reparaturen sind kostenpflichtig.

## Garantieumfang

Das Gerät wurde nach strengen Qualitätsrichtlinien sorgfältig produziert und vor Auslieferung gewissenhaft geprüft.

Die Garantieleistung gilt für Material- oder Fabrikationsfehler. Diese Garantie erstreckt sich nicht auf Produktteile, die normaler Abnutzung ausgesetzt sind und daher als Verschleißteile angesehen werden können oder für Beschädigungen an zerbrechlichen Teilen, z. B. Schalter, Akkus oder Teile, die aus Glas gefertigt sind. Diese Garantie verfällt, wenn das Produkt beschädigt, nicht sachgemäß benutzt oder gewartet wurde. Für eine sachgemäße Benutzung des Produkts sind alle in der Bedienungsanleitung aufgeführten Anweisungen genau einzuhalten. Verwendungszwecke und Handlungen, von denen in der Bedienungsanleitung abgeraten oder vor denen gewarnt wird, sind unbedingt zu vermeiden. Das Produkt ist nur für den privaten und nicht für den gewerblichen Gebrauch bestimmt. Bei missbräuchlicher und unsachgemäßer Behandlung, Gewaltanwendung und bei Eingriffen, die nicht von unserer autorisierten Serviceniederlassung vorgenommen wurden, erlischt die Garantie.

## Abwicklung im Garantiefall

Um eine schnelle Bearbeitung Ihres Anliegens zu gewährleisten, folgen Sie bitte den folgenden Hinweisen:

- Bitte halten Sie für alle Anfragen den Kassenbon und die Artikelnummer (IAN) 390044\_2201 als Nachweis für den Kauf bereit.
- Die Artikelnummer entnehmen Sie bitte dem Typenschild am Produkt, einer Gravur am Produkt, dem Titelblatt der Bedienungsanleitung (unten links) oder dem Aufkleber auf der Rück- oder Unterseite des Produktes.
- Sollten Funktionsfehler oder sonstige Mängel auftreten, kontaktieren Sie zunächst die nachfolgend benannte Serviceabteilung **telefonisch** oder per **E-Mail**.
- Ein als defekt erfasstes Produkt können Sie dann unter Beifügung des Kaufbelegs (Kassenbon) und der Angabe, worin der Mangel besteht und wann er aufgetreten ist, für Sie portofrei an die Ihnen mitgeteilte Serviceanschrift übersenden.



Auf [www.lidl-service.com](http://www.lidl-service.com) können Sie diese und viele weitere Handbücher, Produktvideos und Installationssoftware herunterladen.

Mit diesem QR-Code gelangen Sie direkt auf die Lidl-Service-Seite ([www.lidl-service.com](http://www.lidl-service.com)) und können durch die Eingabe der Artikelnummer (IAN) 390044\_2201 Ihre Bedienungsanleitung öffnen.

## Service

**DE Service Deutschland**  
Tel.: 0800 5435 111 (kostenfrei  
aus dem dt. Festnetz/Mobilfunknetz)  
E-Mail: kompernass@lidl.de

**AT Service Österreich**  
Tel.: 0820 201 222  
E-Mail: kompernass@lidl.at

**CH Service Schweiz**  
Tel.: 0800 56 44 33  
E-Mail: kompernass@lidl.ch

IAN 390044\_2201

## Importeur

Bitte beachten Sie, dass die folgende Anschrift keine Serviceanschrift ist. Kontaktieren Sie zunächst die benannte Servicestelle.

KOMPERNASS HANDELS GMBH  
BURGSTRASSE 21  
44867 BOCHUM  
DEUTSCHLAND  
www.kompernass.com

## Rezepte

In diesem Kapitel geben wir Ihnen einige Beispiele für die Zubereitung von Speisen. Diese Beispiele sind Empfehlungen. Die Zubereitungsdauer kann variieren.

Rezepte ohne Gewähr. Alle Zutaten- und Zubereitungsangaben sind Anhaltswerte. Ergänzen Sie diese Rezeptvorschläge um Ihre persönlichen Erfahrungswerte. Wir wünschen Ihnen auf jeden Fall gutes Gelingen und guten Appetit.

### HINWEIS

Beachten Sie Zubereitungshinweise auf der Verpackung der Lebensmittel.

## Muffins

Zutaten für vier Personen:

- ◆ 1 Tasse Mehl
- ◆ 1 Teelöffel Backpulver
- ◆ 1 Ei
- ◆ 1 Esslöffel geschmolzene Butter
- ◆ 1 Tasse Milch
- ◆ 3 Esslöffel Zucker
- ◆ 1 Prise Salz
- ◆ für verschiedene Varianten zusätzlich Nüsse, zerkleinerte Bananen oder Schokoflocken

Zubereitung:

- 1) Vermischen Sie in einer Schale Mehl, Backpulver, Ei, Milch, Salz und Zucker langsam nacheinander.
- 2) Die Butter in einem Topf schmelzen und mit dem Teig verrühren.
- 3) Je nach Geschmack mit Nüssen, Schokoflocken oder zerdrückten Bananen mischen.
- 4) Den fertigen Teig in typische Muffin-Formen geben und diese auf das Backblech **11** stellen.
- 5) Die Muffins bei 220° C mit Ober- und Unterhitze etwa 15 Minuten auf der unteren Schiene backen.

### Hawaiitoast

Zutaten für 4 Toasts:

- ◆ 4 Scheiben Toast
- ◆ 1–2 Esslöffel Remoulade
- ◆ 120 g gekochter Schinken
- ◆ 1/2 Dose Ananas
- ◆ 4 Scheiben Käse zum Überbacken
- ◆ Curry

Zubereitung:

- ◆ Die Toastscheiben vortoasten.
- ◆ Anschließend dünn mit Remoulade bestreichen und mit dem gekochten Schinken belegen.
- ◆ Jeweils eine Scheibe Ananas auf den belegten Toast legen. Mit Curry würzen.
- ◆ Danach jeweils eine Scheibe Käse oben auf die Ananas legen.
- ◆ Die Hawaii Toasts auf den Gitterrost **13** legen und im Grill- und Backautomaten auf der oberen Schiene bei ca. 200 °C Oberhitze ca. 8 Minuten überbacken.

### Tiefgefrorene Pizza backen

Zubereitung:

- ◆ Schieben Sie den Gitterrost **13** in die obere Schiene des Grill- und Backraums.
- ◆ Legen Sie die tiefgefrorene Pizza ohne Verpackung auf den Gitterrost **13**.
- ◆ Backen Sie die Pizza bei Ober- und Unterhitze ca. 20 Minuten.
- ◆ Bitte beachten Sie die Verpackungsangaben bezüglich der Temperatur.

### Spritzgebäck

Zutaten:

- ◆ 125 g Butter
- ◆ 125 g Zucker
- ◆ 1 Päckchen Vanillinzucker
- ◆ 1 Prise Salz
- ◆ 1 Ei
- ◆ 1 Eiweiß
- ◆ 250 g Mehl (Type 405)
- ◆ 1 Teelöffel Backpulver
- ◆ abgeriebene Schale einer halben Zitrone

Zubereitung:

- 1) Die Butter schaumig schlagen.
- 2) Den Zucker, den Vanillinzucker, die Zitronenschale und die Eier dazugeben.
- 3) Das Mehl, das Backpulver und das Salz mischen und mit einem Rührlöffel unter den Teig rühren.
- 4) Teig ca. 10 Minuten ruhen lassen.
- 5) Den Teig in die gewünschte Form, z. B. mit Hilfe von Fleischwolf, Ausstechformen oder Spritzbeutel, bringen.
- 6) Das Spritzgebäck auf das mit Backpapier ausgelegte Backblech **11** legen.
- 7) Das Spritzgebäck im vorgeheizten Backofen bei ca. 180 °C Ober- und Unterhitze ca. 10–15 Minuten auf der oberen Schiene goldgelb backen.

#### HINWEIS

Die Teilmenge reicht für mehrere Backbleche **11**.

## Brötchen

Zutaten:

- ◆ 300 g Mehl (oder Vollkornmehl)
- ◆ gut 2 Teelöffel Backpulver
- ◆ 200 g Leinsamen
- ◆ 1 Ei
- ◆ 500 g Quark
- ◆ 1 Teelöffel Salz
- ◆ je nach Geschmack Kümmel, Zwiebeln, Speck ...

Zubereitung:

- 1) Alles gut durchkneten und kleine Brötchen daraus formen.
- 2) Die Brötchen auf das mit Backpapier ausgelegte Backblech **11** legen.
- 3) Bei ca. 200° C Oberhitze ungefähr 30 Minuten auf der oberen Schiene backen.

### HINWEIS

Die Teigmenge reicht für mehrere Backbleche **11**.

## Baiser

Zutaten:

- ◆ 1 Eiweiß
- ◆ Salz
- ◆ 45 g Zucker

Zubereitung:

- 1) Das gekühlte Eiweiß in eine fettfreie Rührschüssel geben. Es darf kein Eigelb damit vermischt werden, sonst wird der Eischnee nicht fest.
- 2) Das Eiweiß auf langsamer Stufe anschlagen, damit sich keine zu großen Blasen im Eischnee bilden.
- 3) Mit einer kleinen Prise Salz würzen.
- 4) Die Hälfte des Zuckers nach und nach zufügen, wenn der Eischnee anfängt fest zu werden.
- 5) Dann auf höchster Stufe steif schlagen.
- 6) Den restlichen Zucker zufügen. Dadurch erhält die Baisermasse die nötige Festigkeit.
- 7) Das Baiser in einen Spritzbeutel mit großer Sternentülle füllen und mit wenig Abstand Rosetten, Zungen oder sonstige Formen auf das mit Backpapier belegte Backblech **11** spritzen.
- 8) Den Grill- und Backautomaten auf ca. 100° C Umluft vorheizen.
- 9) Das Baiser auf der oberen Schiene bei ca. 100° C Umluft ca. 2 Stunden backen lassen.

### Buttercroutons

Zutaten:

- ◆ 2 Scheiben Toastbrot
- ◆ 1 EL Butter

Zubereitung:

- 1) Schneiden Sie das Toastbrot in kleine Würfel.
- 2) Schmelzen Sie die Butter bei sanfter Hitze in einem Topf und mischen Sie das Toastbrot unter.
- 3) Legen Sie ein Backblech **11** mit Backpapier aus und verteilen Sie die Toastbrot-Würfel gleichmäßig darauf.
- 4) Backen Sie die Toastbrot-Würfel bei ca. 170°C Oberhitze auf der oberen Schiene, bis Sie goldbraun sind (ca. 15–20 Minuten).

#### HINWEIS

Sie können auch Kräuter- oder Knoblauchbutter anstatt der normalen Butter verwenden. Die Backzeit verringert sich dann um ca. 5 Minuten.

### Hackfleisch-Baguettes

Zutaten:

- ◆ 2 Baguette-Brötchen
- ◆ 250 g Hackfleisch (halb und halb)
- ◆ 2 Tomaten
- ◆ 1 Zwiebel (gewürfelt)
- ◆ 2 EL Tomatenmark
- ◆ 40 g geriebenen Parmesan
- ◆ 4 Scheiben Käse
- ◆ Salz und Pfeffer

Zubereitung:

- 1) Schneiden Sie die Baguettes auf und höhlen Sie sie aus.
- 2) Vermengen Sie das Gehackte, das Tomatenmark, die Zwiebel, den Parmesan, etwas Salz und etwas Pfeffer.
- 3) Formen Sie das Hackfleisch zu 4 gleich großen, möglichst flachen Frikadellen und legen Sie sie auf die Baguette-Hälften.
- 4) Schneiden Sie die Tomate in Scheiben und verteilen Sie sie auf den Baguettes.
- 5) Verteilen Sie den Käse auf den Baguettes.
- 6) Legen Sie die Baguettes auf ein Backblech **11** und backen Sie sie bei ca. 230°C im vorgeheizten Backofen bei Ober- und Unterhitze für ca. 20 Minuten auf der unteren Schiene.

#### HINWEIS

Sie können das Hackfleisch auch mit Basilikum, Chili oder anderen Gewürzen abschmecken.

## Blumenkohl (überbacken)

Zutaten:

- ◆ 1/2 Kopf Blumenkohl (ca. 250 g)
- ◆ 3 Zitronenscheiben
- ◆ 1 EL Butter
- ◆ 1 gehäufter TL Mehl
- ◆ 1 EL Zitronensaft
- ◆ 1 EL Mandelstifte
- ◆ 2 EL Gratinkäse (gerieben)
- ◆ Salz, Pfeffer, Muskat

Zubereitung:

- 1) Teilen Sie den Blumenkohl in Röschen und waschen Sie diese.
- 2) Garen Sie den Blumenkohl mit den Zitronenscheiben in kochendem Salzwasser für 8-10 Minuten, so dass der Blumenkohl bissfest ist. Fangen Sie beim Abgießen ca. 150 ml des Kochwassers auf.
- 3) Lassen Sie in einem Topf die Butter schmelzen und schwitzen Sie das Mehl unter ständigem Rühren ca. 1 Minute an.
- 4) Gießen Sie unter ständigem Rühren das Kochwasser des Blumenkohls hinzu und lassen Sie es ca. 2 Minuten kochen. Wird die Mehlschwitze zu fest, geben Sie nach und nach noch etwas Wasser hinzu, bis eine sämige Konsistenz entsteht. Mit Zitronensaft, Salz, Pfeffer und Muskat würzen.
- 5) Geben Sie den Blumenkohl in eine Auflaufform (ca. 14 cm Durchmesser) und gießen Sie die Sauce gleichmäßig darüber.
- 6) Streuen Sie den Käse und die Mandelstifte darüber.
- 7) Stellen Sie die Auflaufform auf das Backblech 11.
- 8) Überbacken Sie den Auflauf bei ca. 200°C im vorgeheizten Backofen bei Ober- und Unterhitze für ca. 20 Minuten auf der unteren Schiene.

## Blätterteigtaschen mit Lachsfüllung

Zutaten:

- ◆ 1 Pck. Blätterteigplatten (ca. 8 Stück)
- ◆ 1 Pck. Lachs, geräuchert, in Scheiben (ca. 200 g)
- ◆ 1 Zitrone
- ◆ 1 Zwiebel
- ◆ 1 Pck. Frischkäse (200 g)
- ◆ frischer Dill
- ◆ Salz und Pfeffer
- ◆ 1 Eigelb

Zubereitung:

- 1) Nehmen Sie die Blätterteigplatten auseinander und lassen Sie sie gegebenenfalls auftauen.
- 2) Vermischen Sie den Frischkäse mit Salz, Pfeffer und dem Saft einer Zitrone.
- 3) Schneiden Sie die Zwiebel in feine Würfel.
- 4) Geben Sie die Hälfte des Lachses und die Zwiebeln zu der Frischkäsemasse und pürieren Sie alles grob mit einem Stabmixer.
- 5) Schneiden Sie den restlichen Lachs in feine Streifen.
- 6) Geben Sie den Lachs und den Dill zu der Masse hinzu und vermischen Sie alles.
- 7) Geben Sie je einen Esslöffel mit der Masse auf eine Blätterteigplatte und klappen Sie diese zusammen.
- 8) Bestreichen Sie die entstandene Tasche mit Eigelb.
- 9) Legen Sie die Blätterteigtaschen auf das Backblech 11. Lassen Sie genügend Abstand zwischen den einzelnen Taschen, da der Blätterteig aufgeht.
- 10) Die Blätterteigtaschen auf der unteren Schiene bei ca. 230°C Ober- und Unterhitze ca. 25-30 Minuten backen lassen. Der Blätterteig sollte sich leicht braun färben.

### HINWEIS

Die angegebene Menge reicht für mehrere Backbleche 11.

**KOMPERNASS HANDELS GMBH**

BURGSTRASSE 21

44867 BOCHUM

GERMANY

[www.kompernass.com](http://www.kompernass.com)

Stand der Informationen:

01 / 2022 · Ident.-No.: SGBR1500D4-012022-1

IAN 390044\_2201