

SC 8 N - 8 Ohm

Art. No. 8018



Magnetisch abgeschirmter 8 cm (3,3") Breitbandlautsprecher mit Cellulose-Membran und inverser Gummisicke. Sehr ausgeglichener Frequenzgang. Zusammen mit dem abgeschirmten Hochtöner SC 5 - 8 Ohm besonders geeignet in kleinen, magnetisch abgeschirmten 2-Wege-Kombinationen für Multi-Media-Boxen.

Magnetically shielded 8 cm (3.3") fullrange driver with cellulose cone and inverted rubber surround. Very balanced frequency response. In conjunction with the shielded tweeter SC 5 - 8 Ohm especially suitable for small magnetically shielded 2-way combinations such as Multi Media systems.

Anwendungsmöglichkeiten / Typical applications

- Surround-Centerlautsprecher
- Multi-Media-Boxen
- Video-Monitore
- Fernsehgeräte
- Computerterminals

- Surround centre speakers
- Multimedia systems
- Video monitoring screens
- TVs
- Computer terminals

01.10.2015

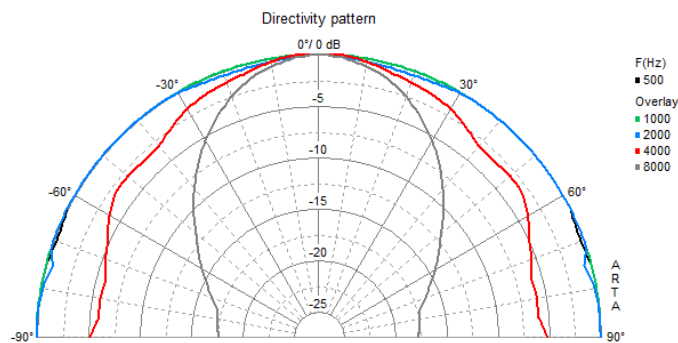
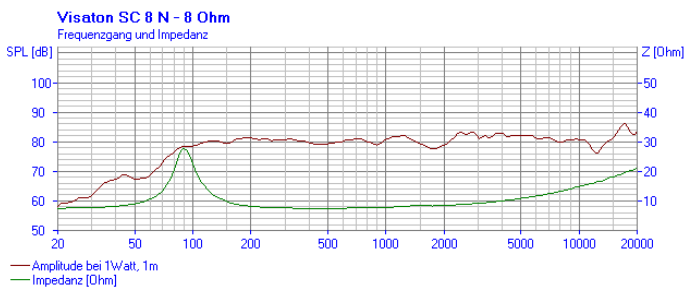
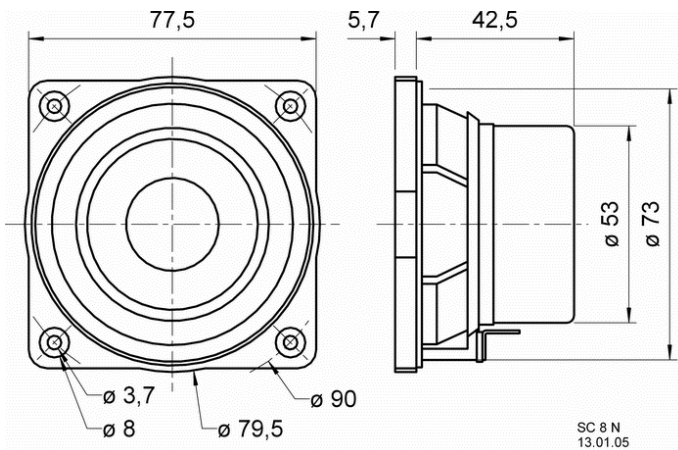
Eigenschaften / Attributes

- Kunststoff: ABS V0 (UL 94: V-0)
- feuchtigkeitsimprägnierte Membran
- magnetische Abschirmung

- Plastic: ABS V0 (UL 94: V-0)
- Moisturised cone
- Magnetically shielded

SC 8 N - 8 Ohm

Art. No. 8018



Technische Daten / Technical data

| | |
|---|--------------|
| Nennbelastbarkeit Rated power | 30 W |
| Musikbelastbarkeit Maximum power | 50 W |
| Nennimpedanz Z Nominal impedance Z | 8 Ohm |
| Übertragungsbereich Frequency response | 70–20000 Hz |
| Mittlerer Schalldruckpegel Mean sound pressure level (1 W/1 m) | 81 dB |
| Abstrahlwinkel (-6 dB) Opening angle (-6 dB) | 150°/4000 Hz |
| Grenzauslenkung Excursion limit | +/-3 mm |
| Resonanzfrequenz fs Resonance frequency fs | 110 Hz |
| Magnetische Induktion Magnetic induction | 0,9 T |
| Magnetischer Fluss Magnetic flux | 170 μWb |
| Obere Polplattenhöhe Height of front pole-plate | 3 mm |
| Schwingspuldurchmesser Voice coil diameter | 20 mm |
| Wickelhöhe Height of winding | 4 mm |
| Schallwandöffnung Cutout diameter | 73 mm |
| Gewicht netto Net weight | 0,28 kg |
| Gleichstromwiderstand Rdc D.C. resistance Rdc | 7,0 Ohm |
| Mechanischer Q-Faktor Qms Mechanical Q factor Qms | 3,68 |
| Elektrischer Q-Faktor Qes Electrical Q factor Qes | 1,31 |
| Gesamt-Q-Faktor Qts Total Q factor Qts | 0,97 |
| Äquivalentes Luftnachgiebigkeitsvolumen Vas Equivalent volume Vas | 1,5 l |
| Effektive Membranfläche Sd | |

01.10.2015

| | |
|---|--------------------------------------|
| Effective piston area Sd | 26 cm ² |
| Dynamische bewegte Masse Mms Dynamically moved mass Mms | 1,9 g |
| Antriebsfaktor Bxl Force factor Bxl | 2,4 Tm |
| Schwingspuleninduktivität L Inductance of the voice coil L | 0,3 mH |
| Anschlüsse Connections | 4,8 x 0,8 mm (+) 2,8 x 0,8 mm (-) |
| Temperaturbereich Temperature range | -25 ... 70 °C |