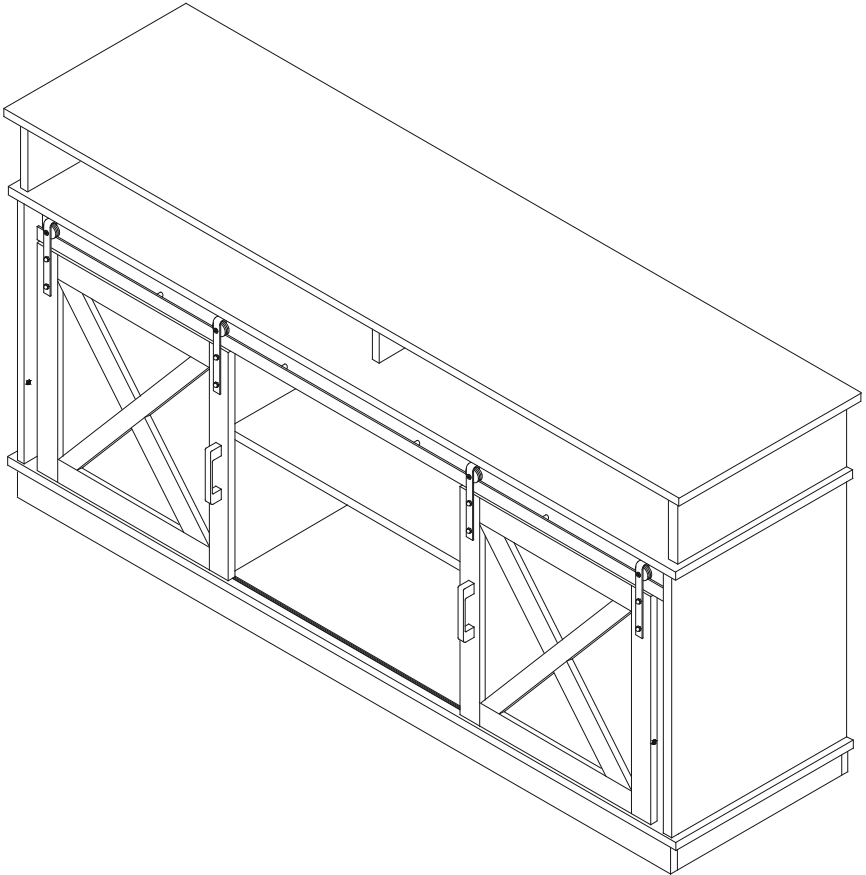
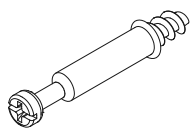
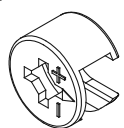
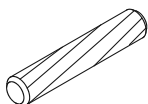
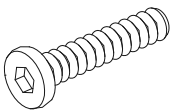
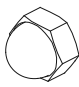
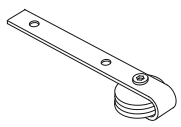
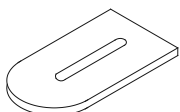
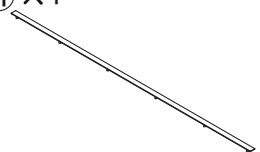
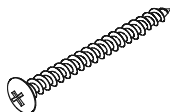
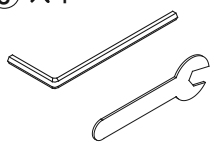
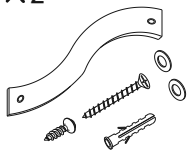

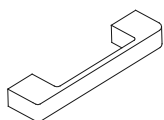
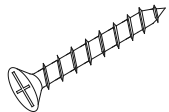
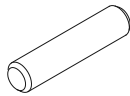
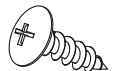
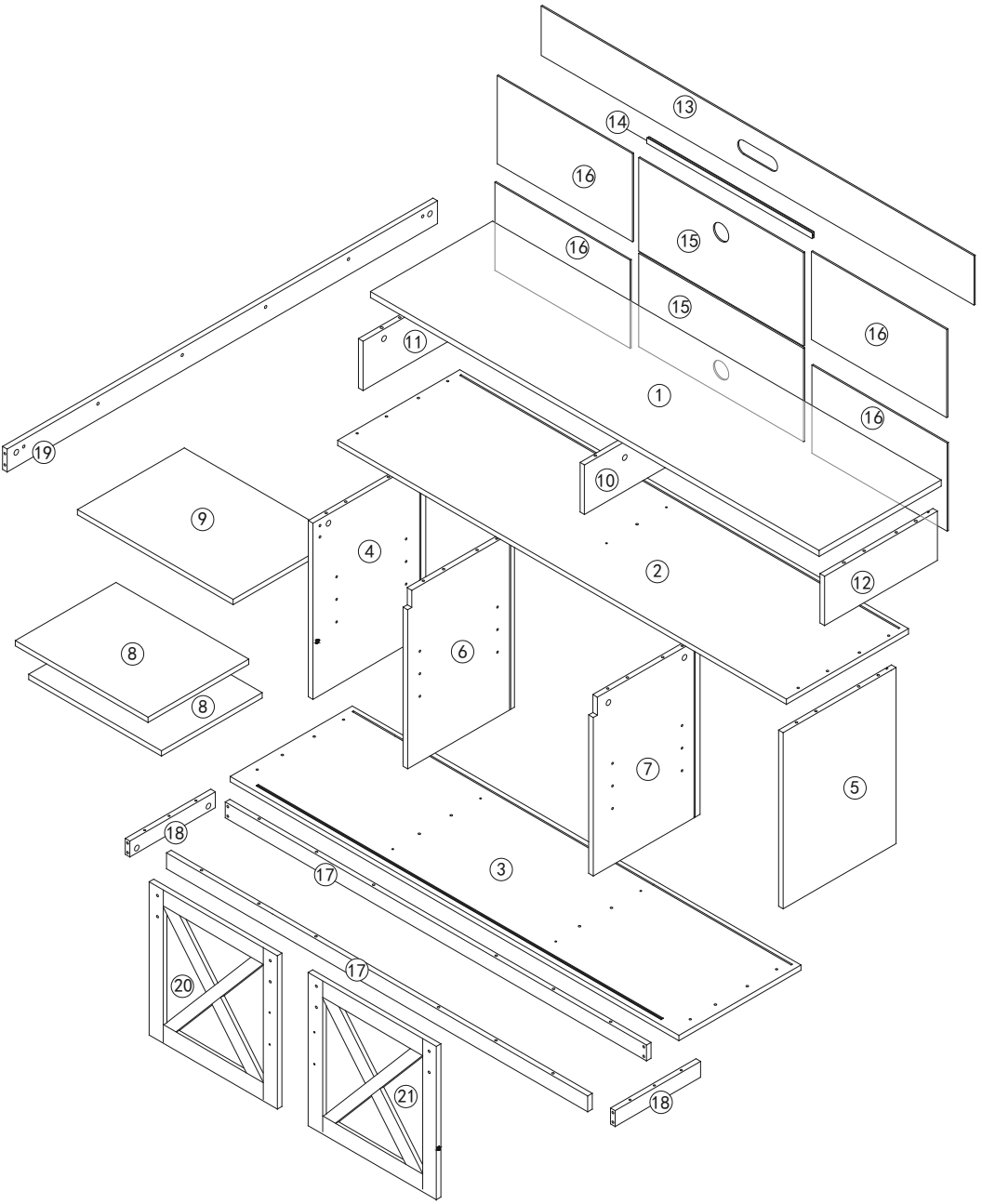


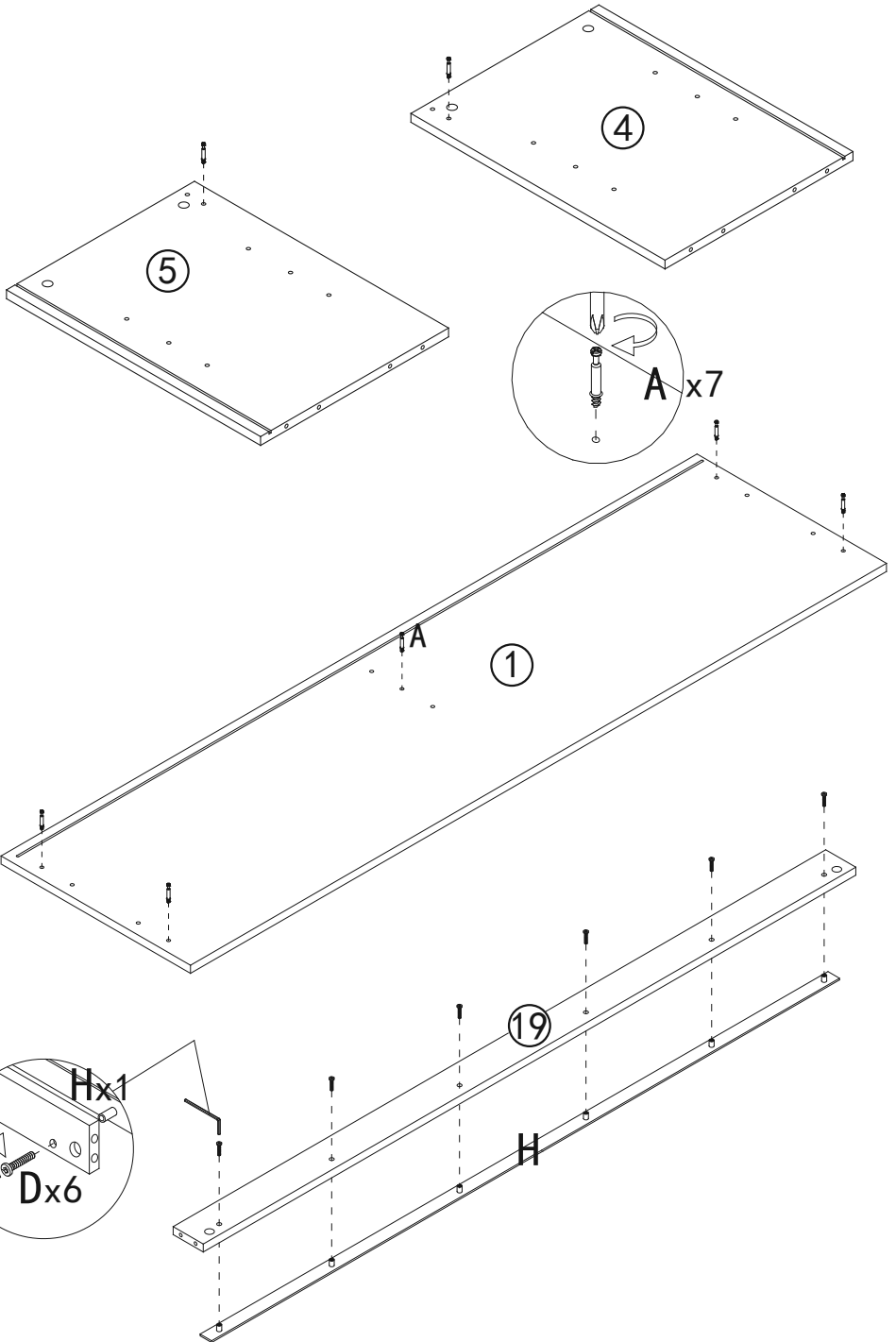
WF295182
WF295183



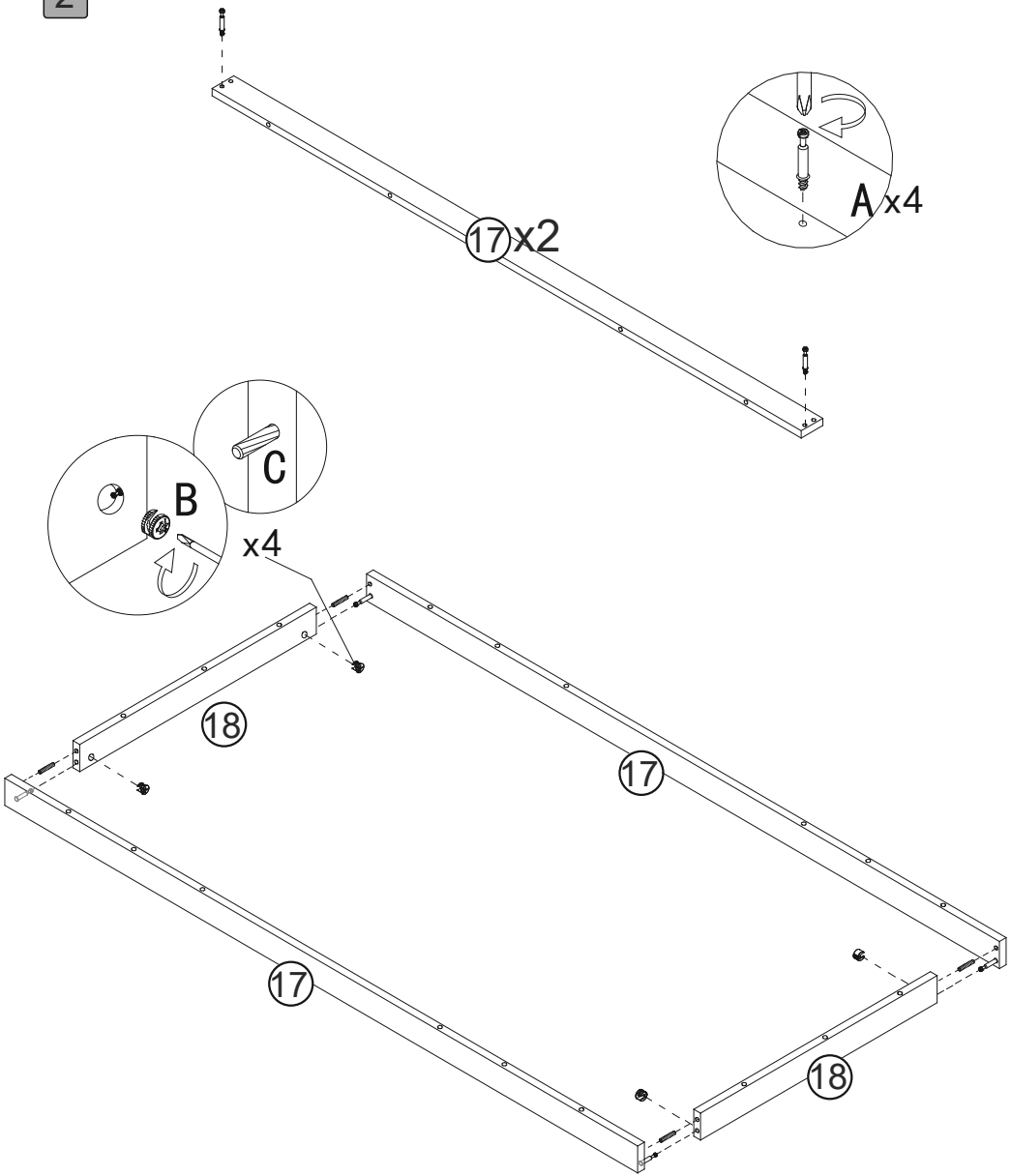
<p>A x 19</p> 	<p>B x 19</p> 	<p>C x 45</p> 
<p>D x 14</p> 	<p>E x 8</p> 	<p>F x 4</p> 
<p>G x 4</p> 	<p>H x 1</p> 	<p>I x 10</p> 
<p>J x 1</p> 	<p>K x 2</p> 	<p>L x 4</p> 
<p>M x 2</p> 	<p>N x 13</p> 	<p>O x 12</p> 
<p>P x 4</p> 		



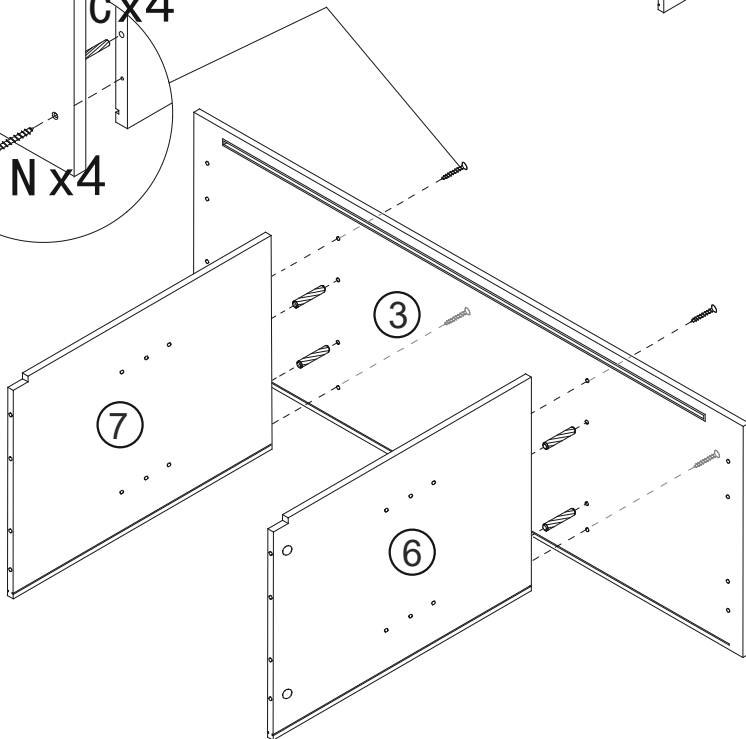
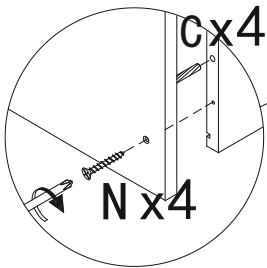
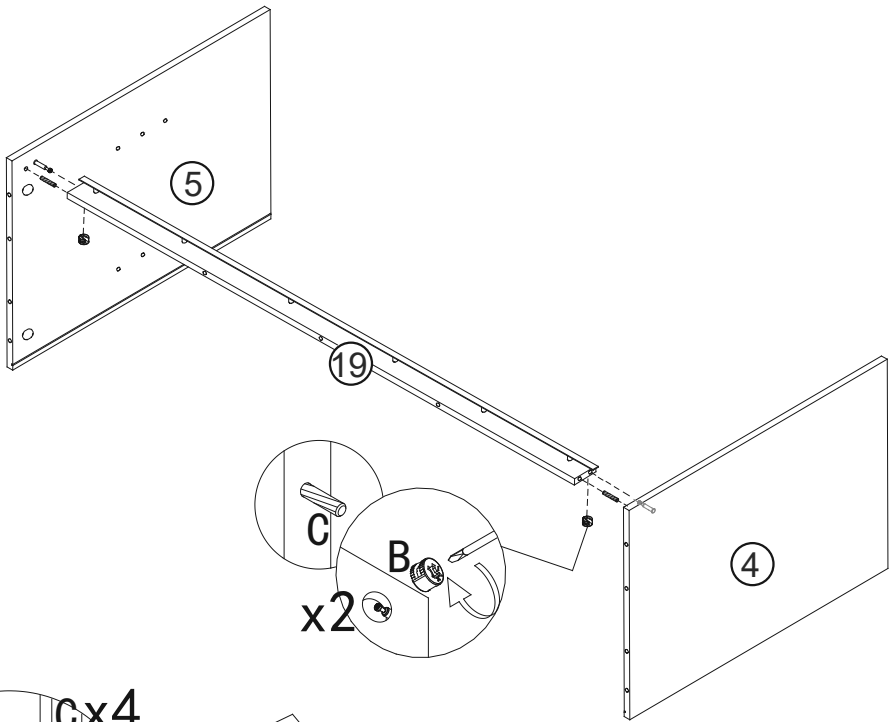
1



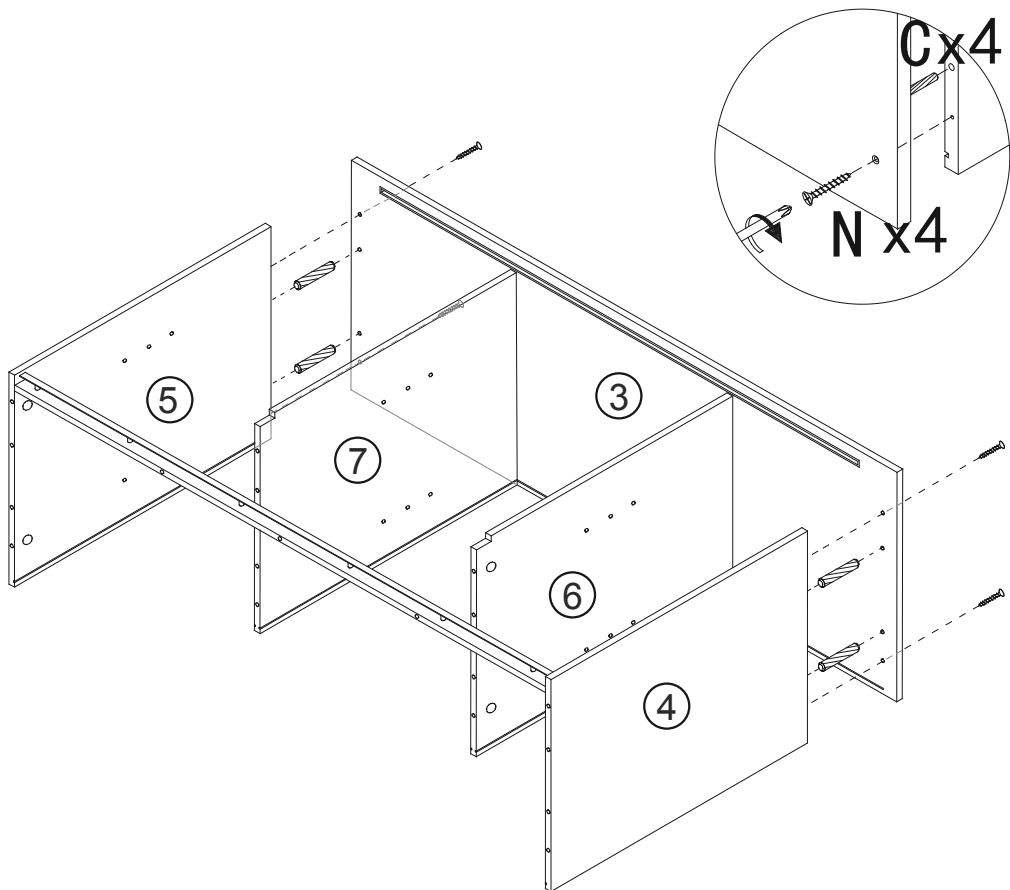
2



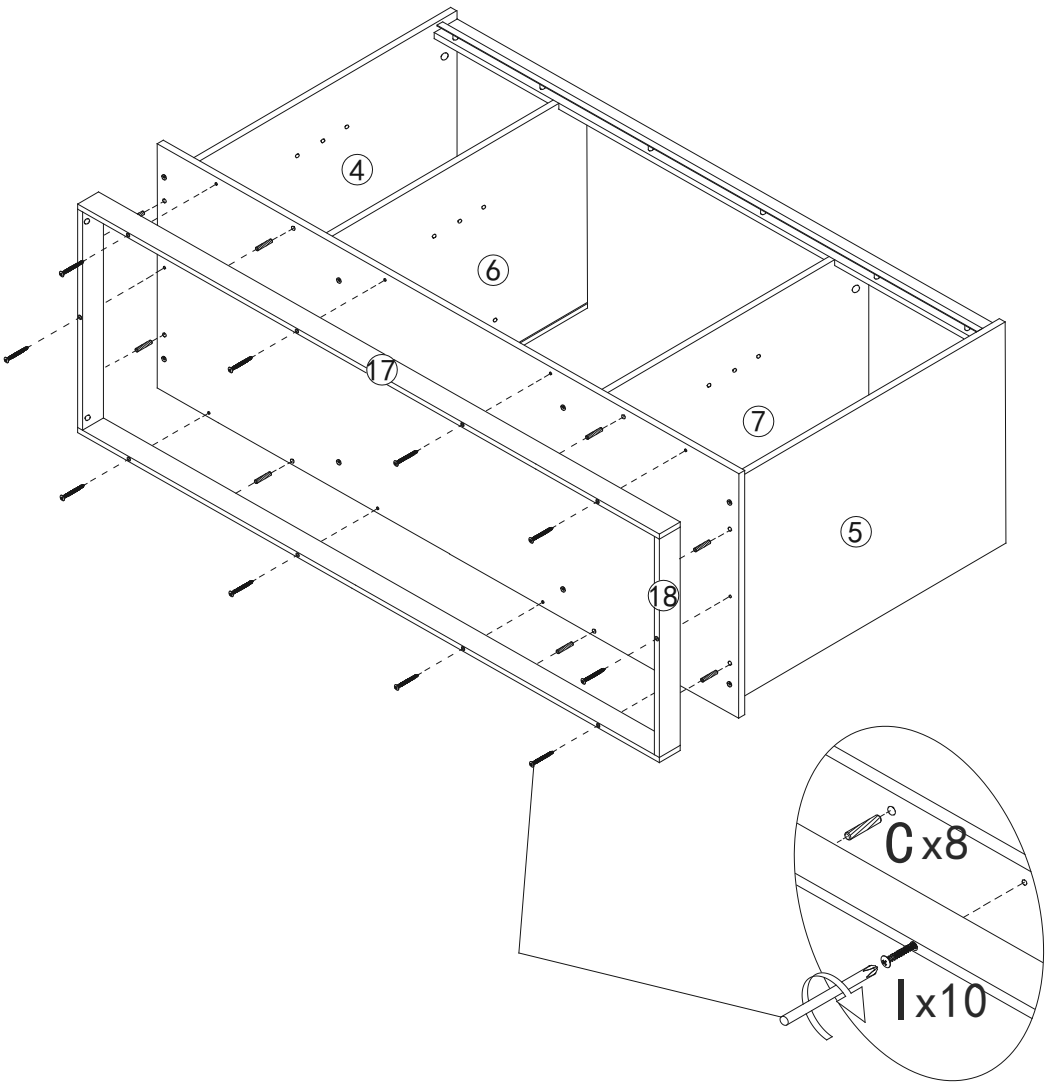
3



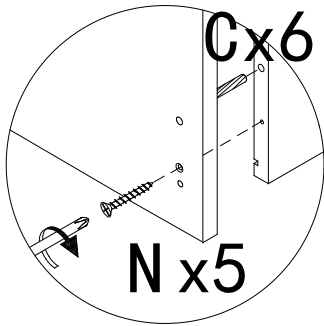
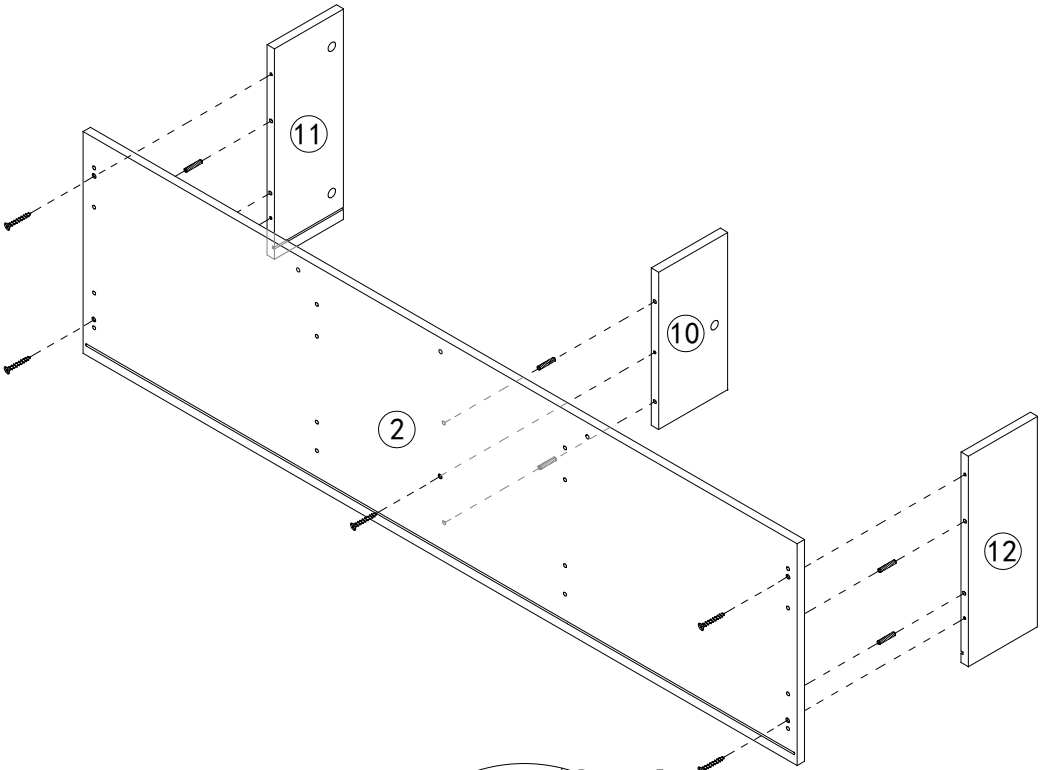
4



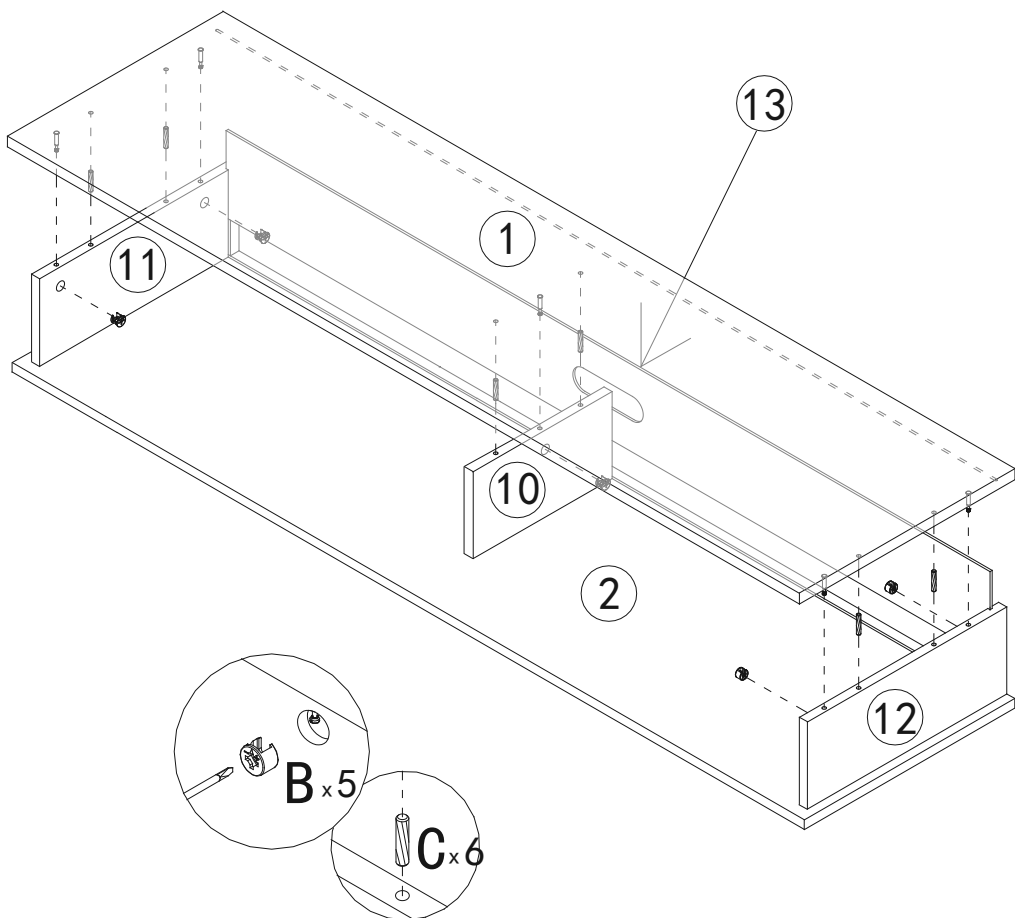
5

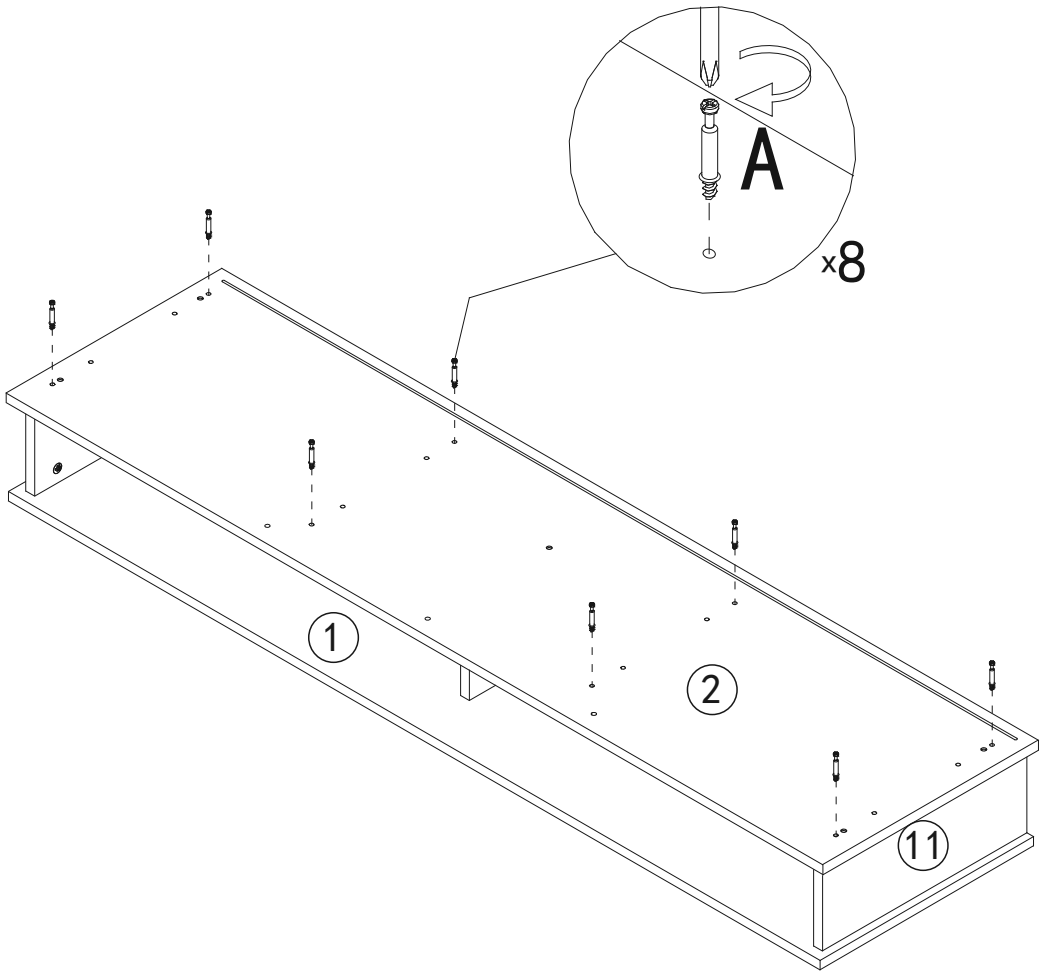


6

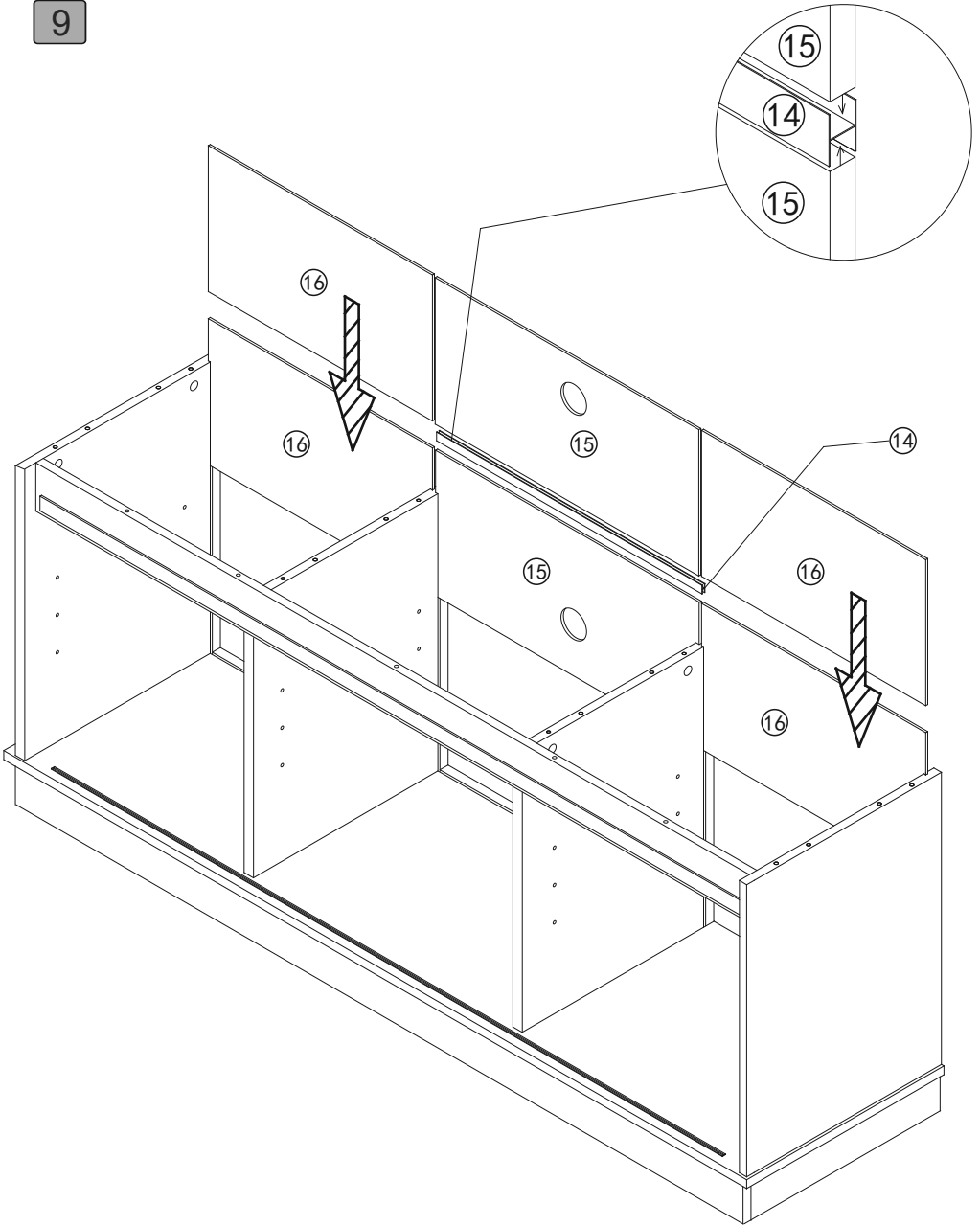


7

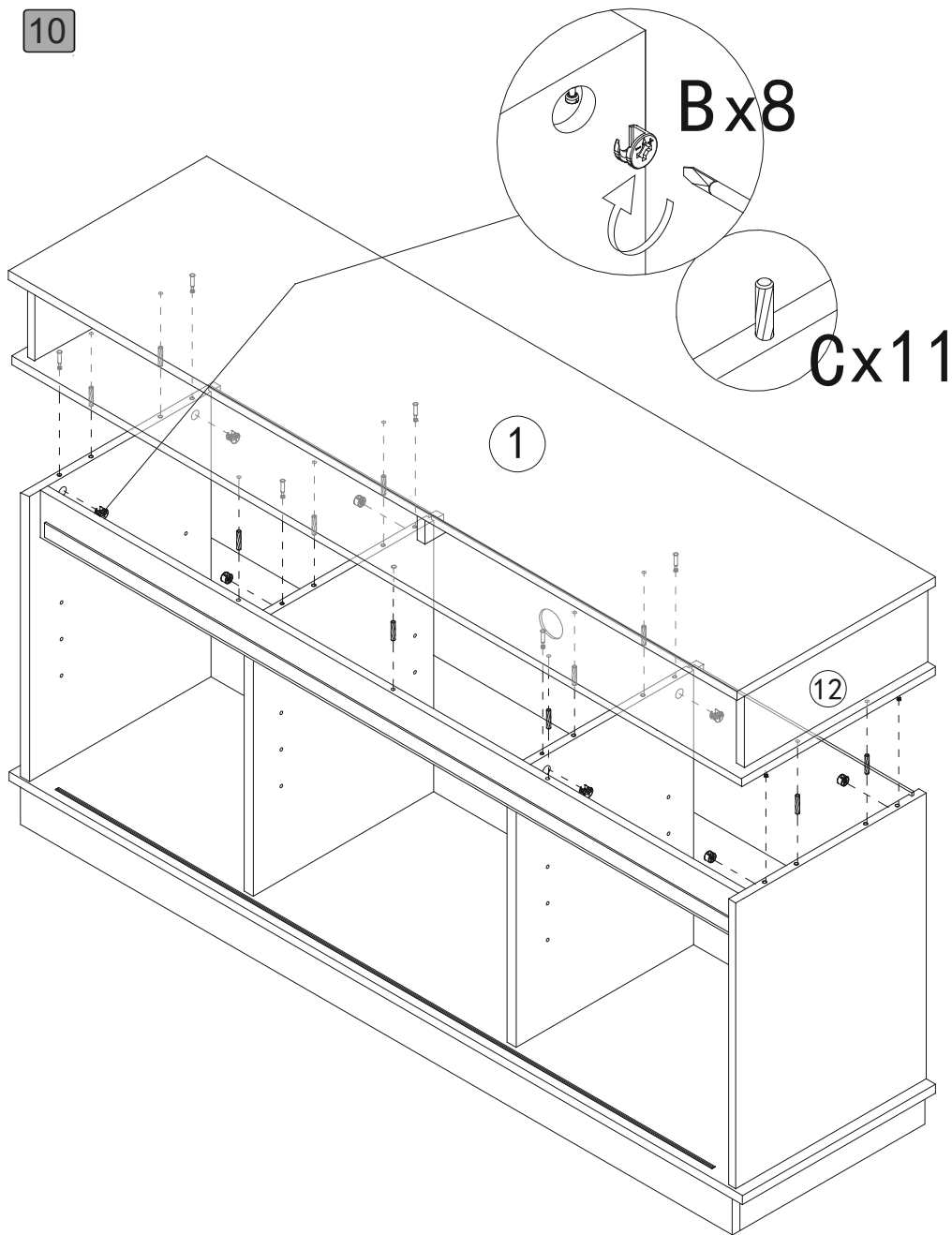


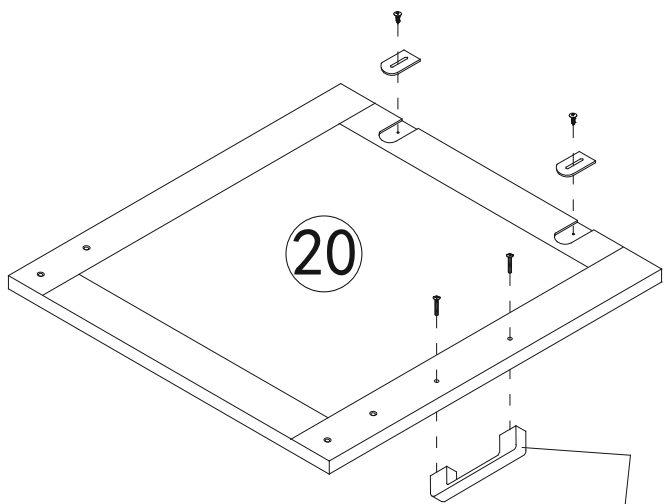


9

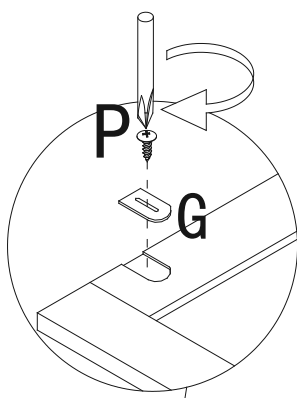


10





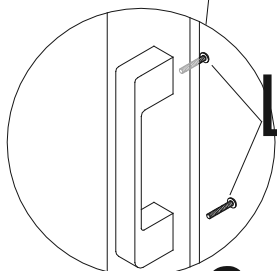
20



P

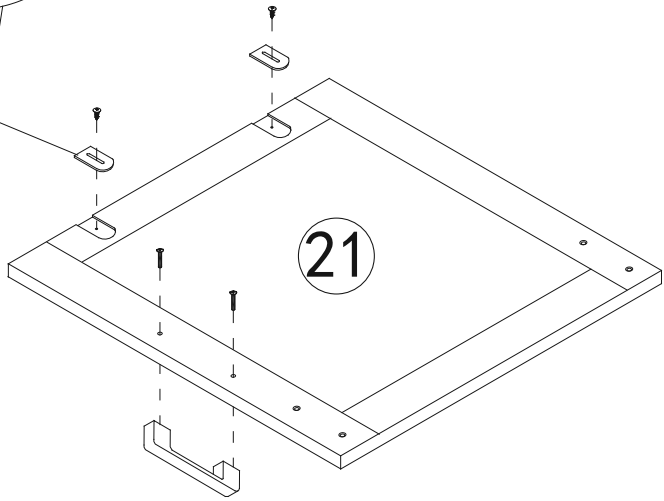
G

x4

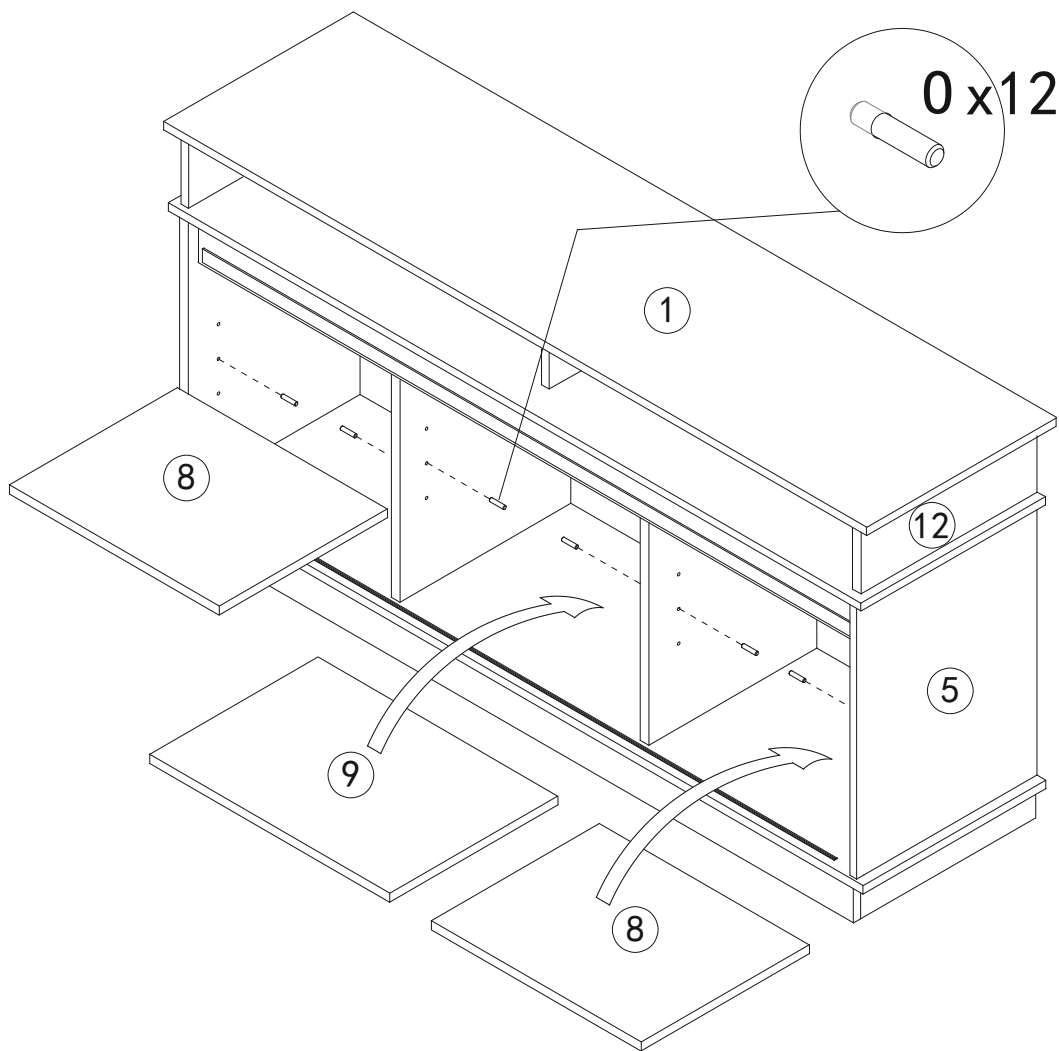


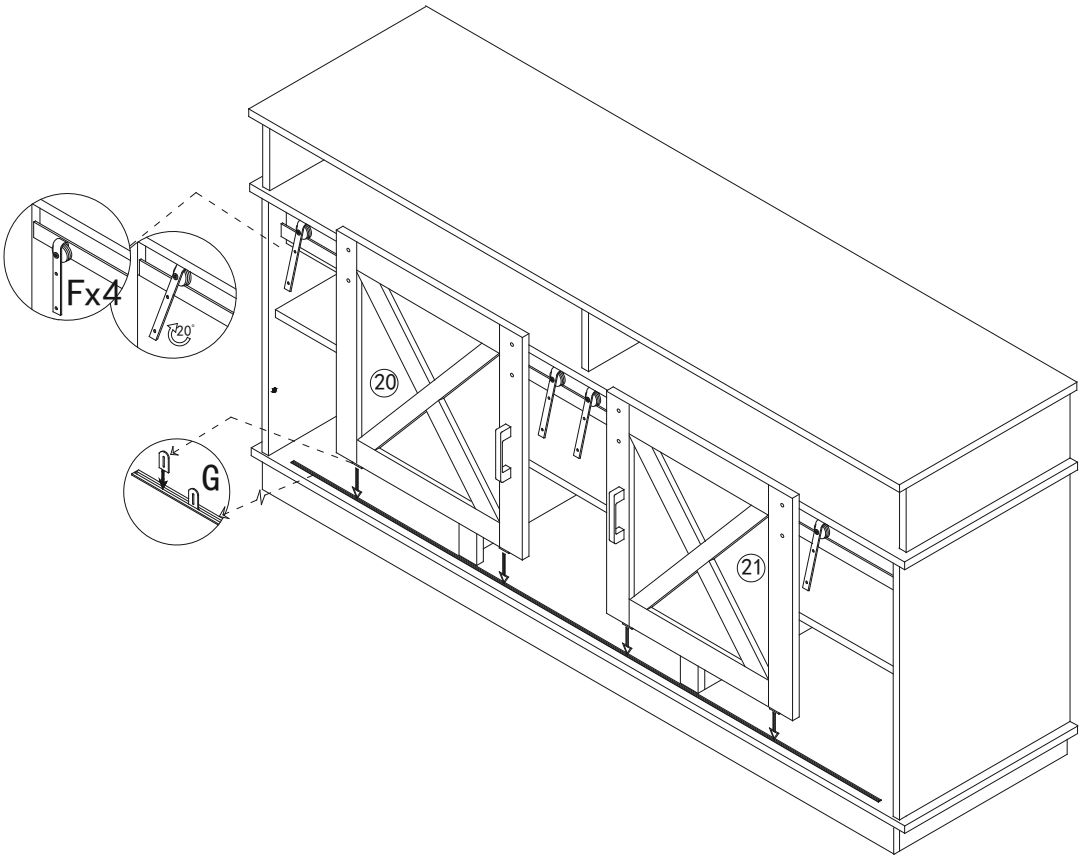
Lx4

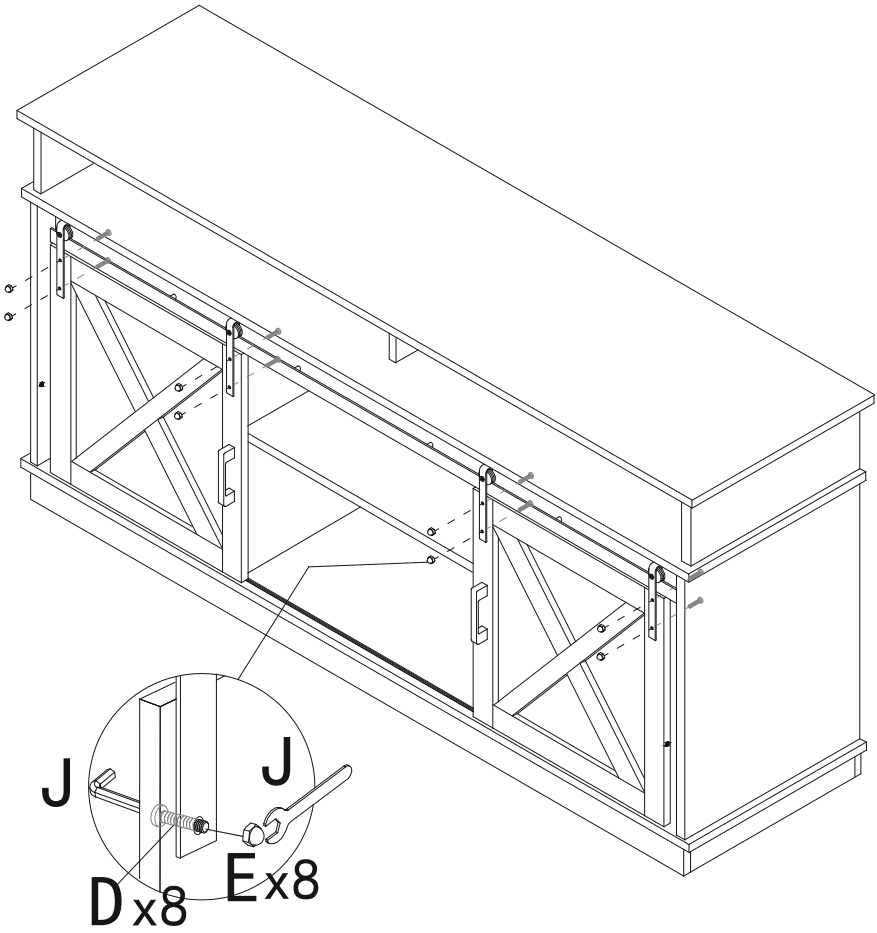
Mx2



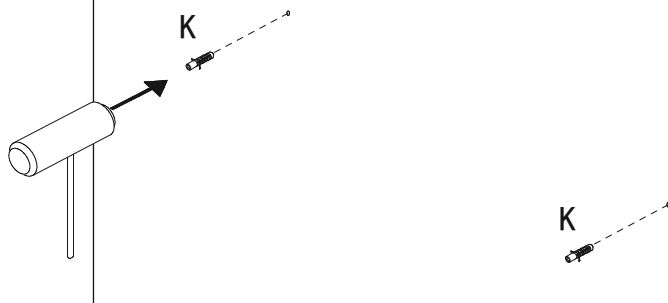
21



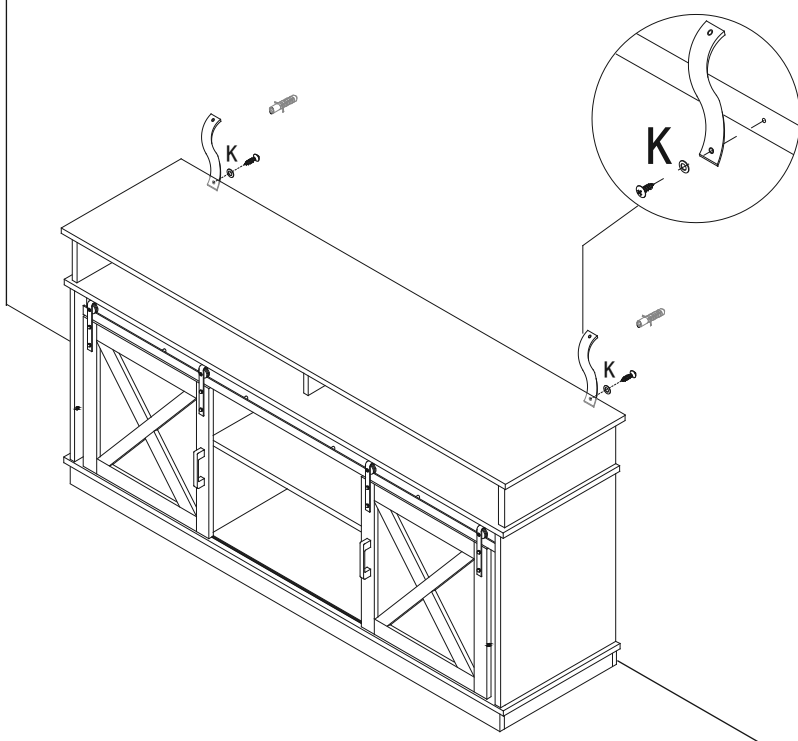




15



16



17

