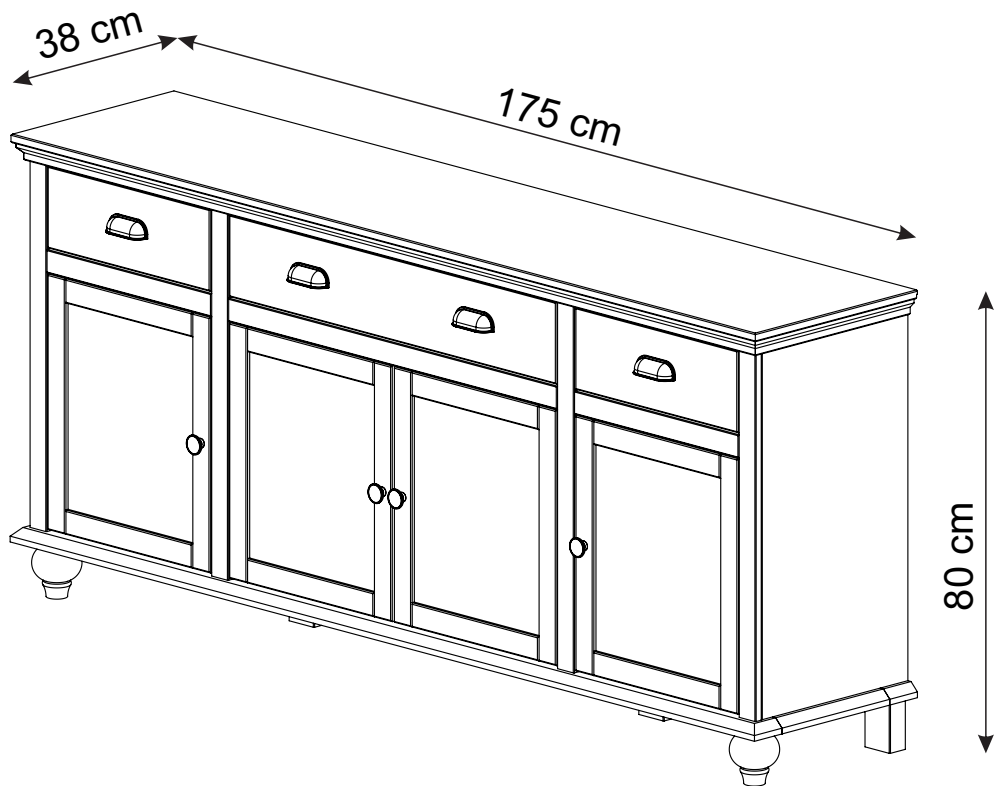
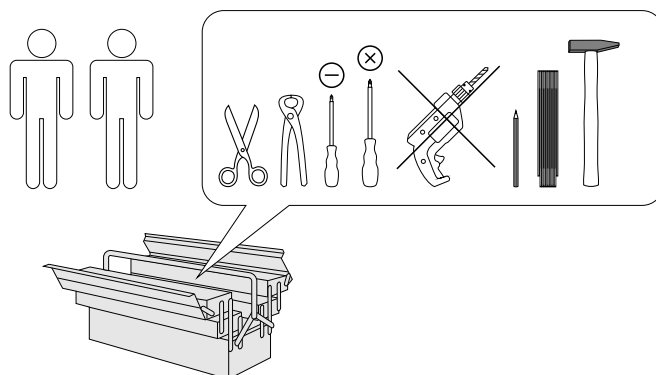


Hanna 8623



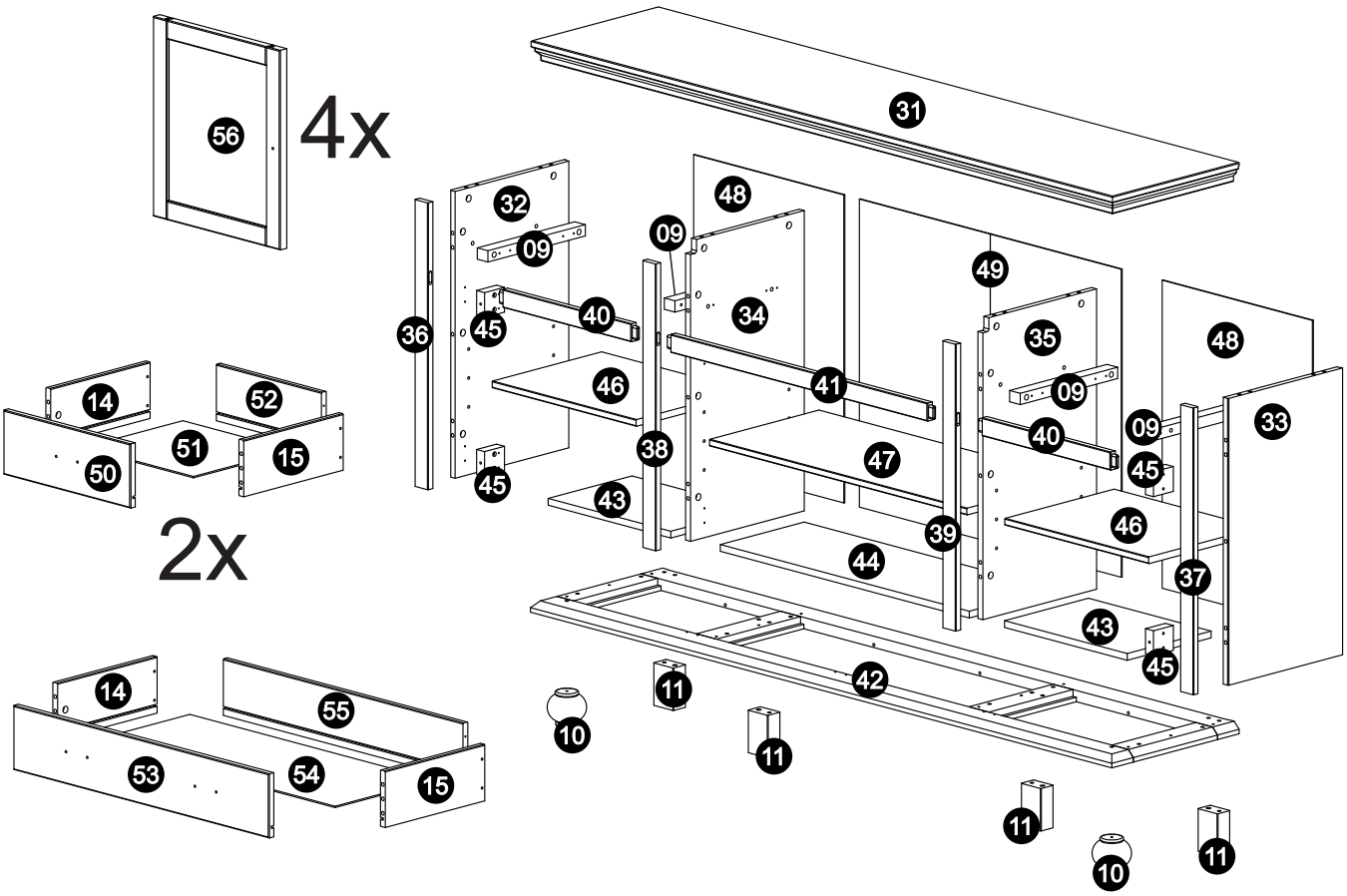
- | | |
|---|---|
| (D) Montageanleitung
8623 | (GB) Assembly instructions
8623 |
| (FR) Notice de montage
8623 | (IT) Istruzioni di montaggio
8623 |
| (NL) Handleiding voor de montage
8623 | (PL) Instrukcja montażu
8623 |
| (CZ) Montážní návod
8623 | (SK) Návod na montáž
8623 |
| (HU) Szerelési útmutató
8623 | (RO) Instrucțiuni de montaj
8623 |
| (TR) Montaj talimatı
8623 | (RU) Инструкция по монтажу
8623 |



0
10
20
30
40
50
60
70
80
90
100
110
120
130
140
150
160
170
180
190
200

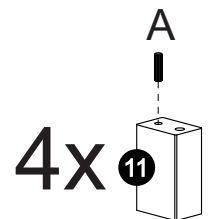
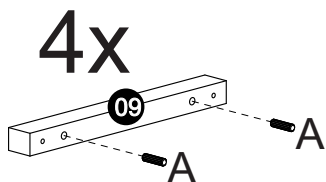
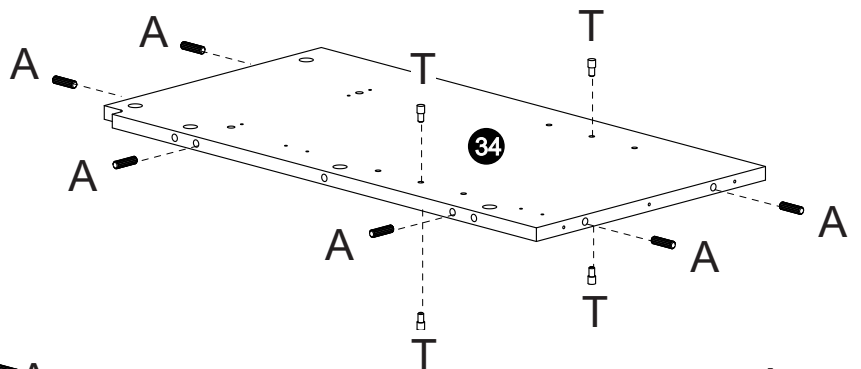
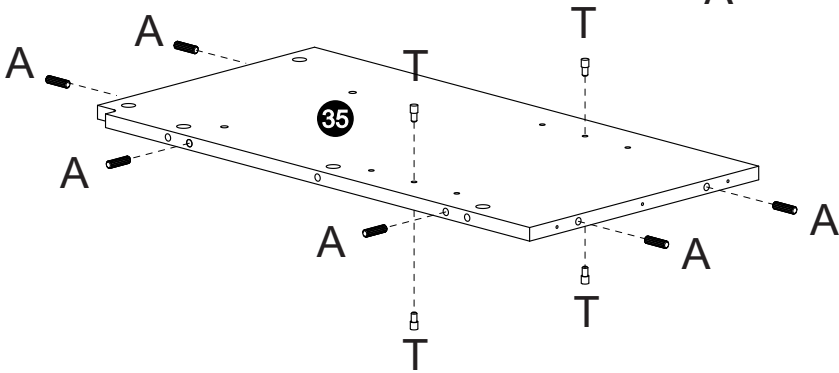
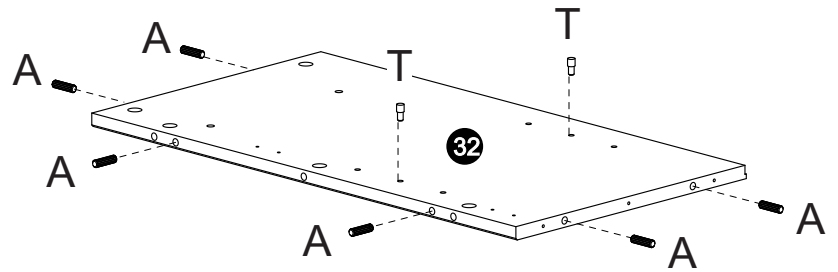
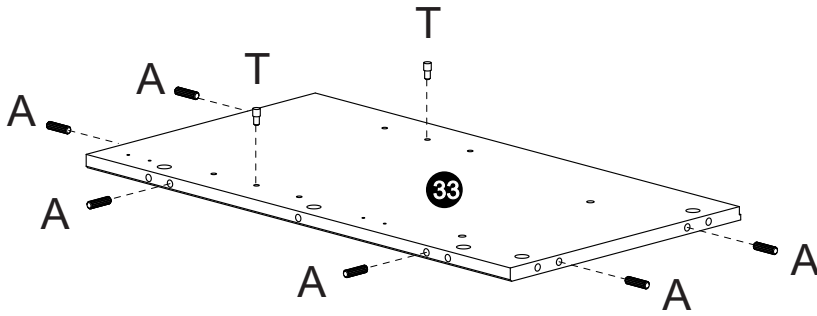
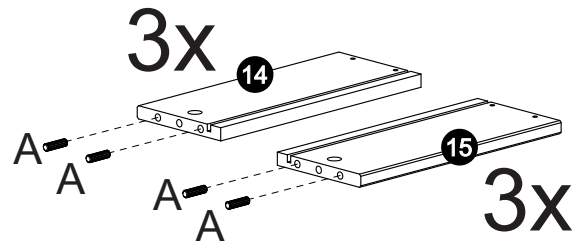
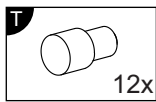
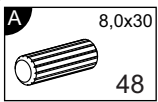
**Service • Assistenza • Dienstverlening • Serwis
Servis • Szerviz • Сервисная служба**

Name • Nom • Nome • Naam • Nazwa • Jméno • Názov • Név • Denumire • Ísim • Название		
Nr. • No. • N° • Номер • Č • Sz		
Typ • Type • Tip • Típus • Тиро • Тип		

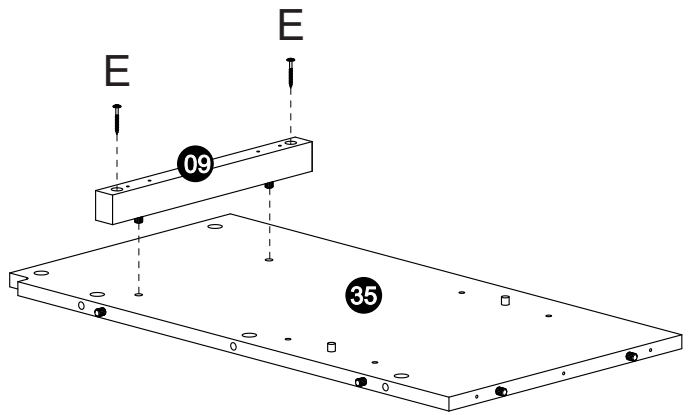
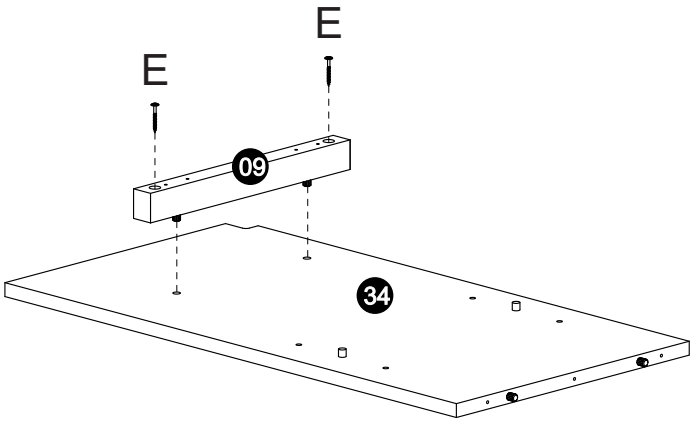
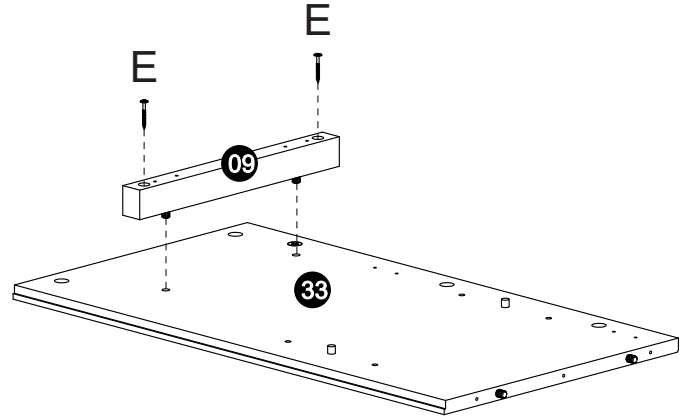
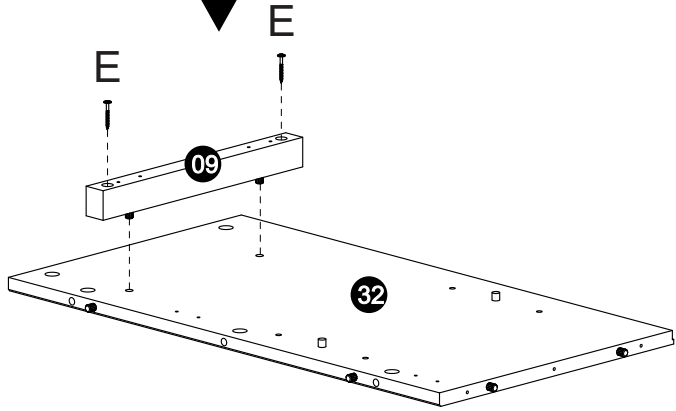
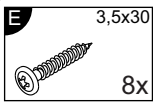


A 8,0x30 48x	B 26x	C 26x	D 4,0x40 16x	E 3,5x30 28x	F 3,5x14 68x	G 7x60 6x	H 1x	I 44x	
J M4x25 12x	K 4x	L 3x	M 3x	N 10x	O 8x	P 4x	Q 1x	R 4,5x60 1x	
S 2x	T 20x	U 3x	V Home 1x						

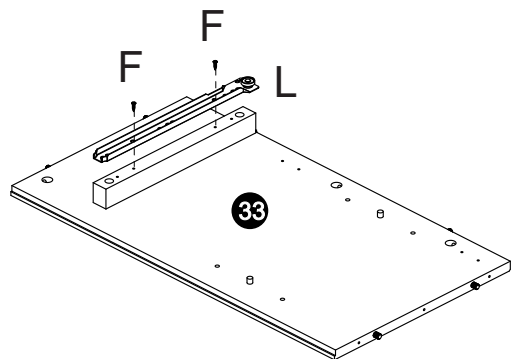
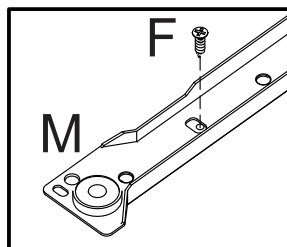
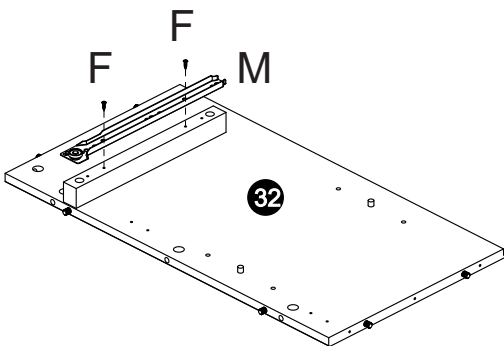
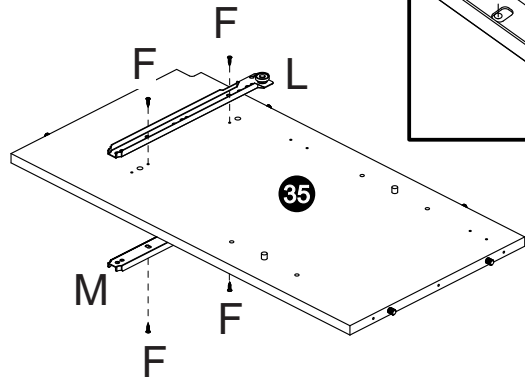
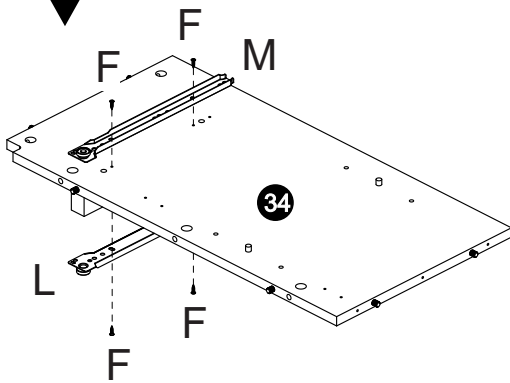
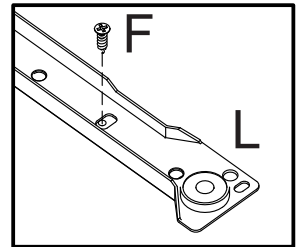
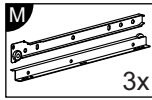
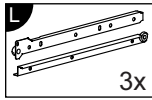
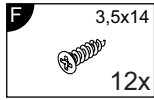
1



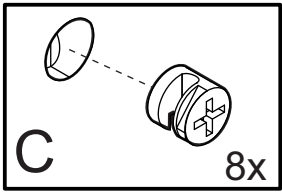
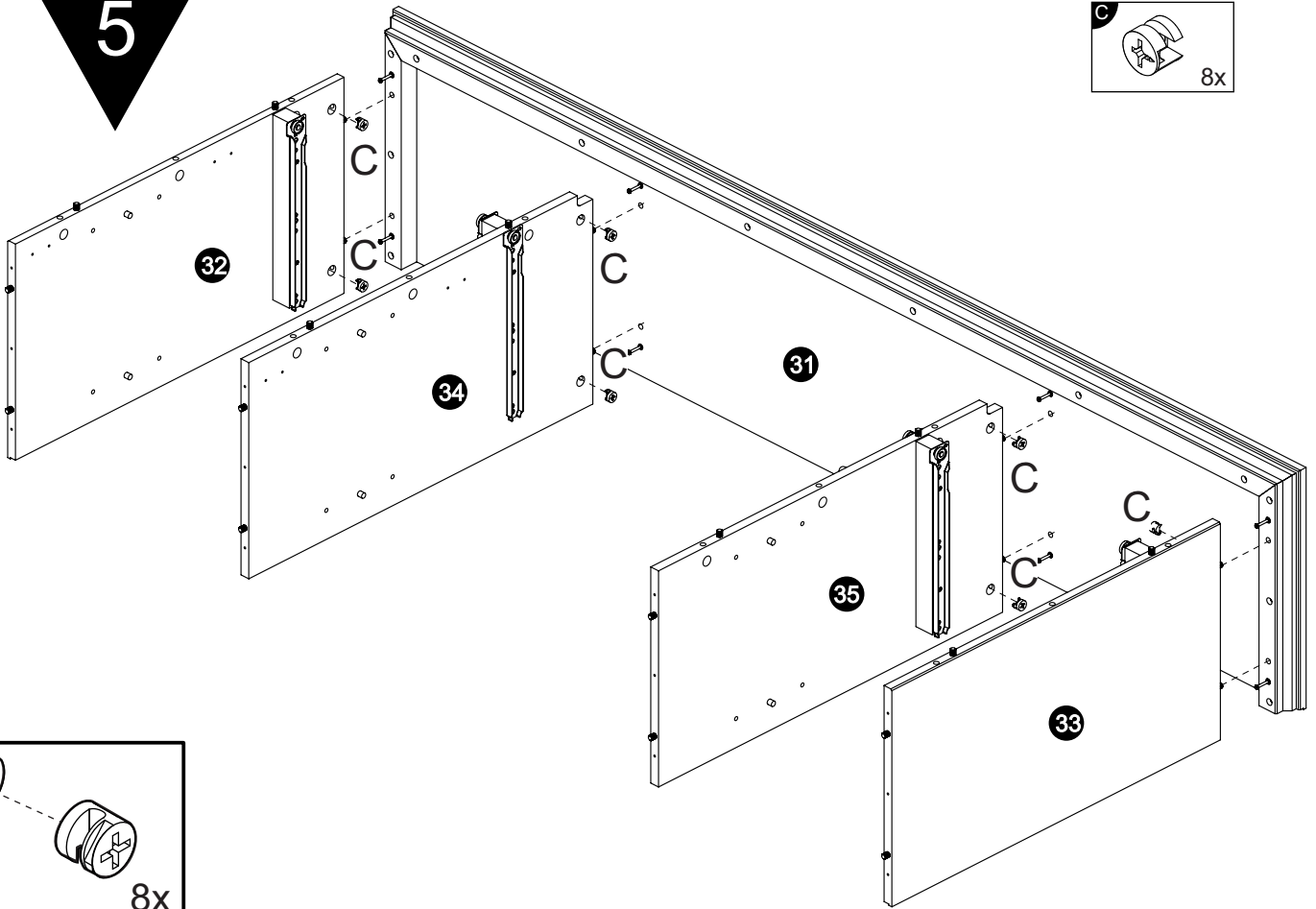
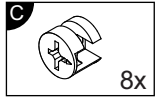
3



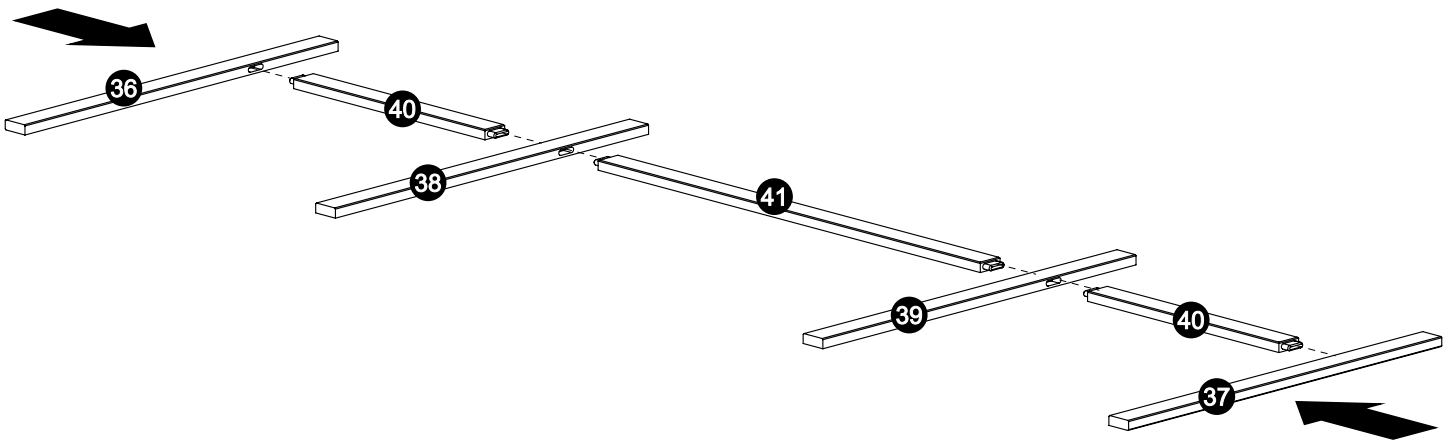
4



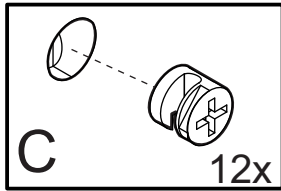
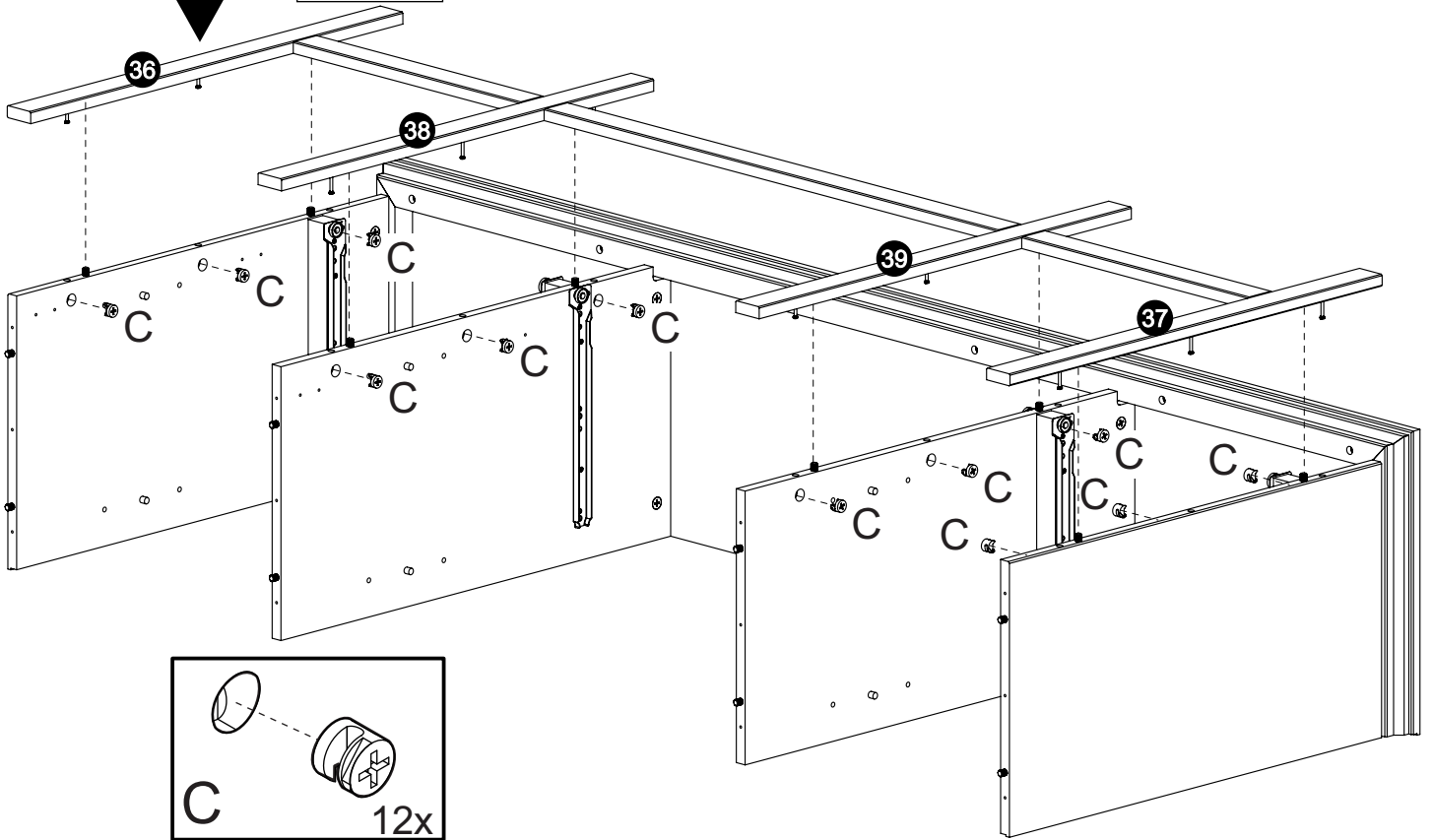
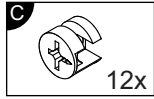
5



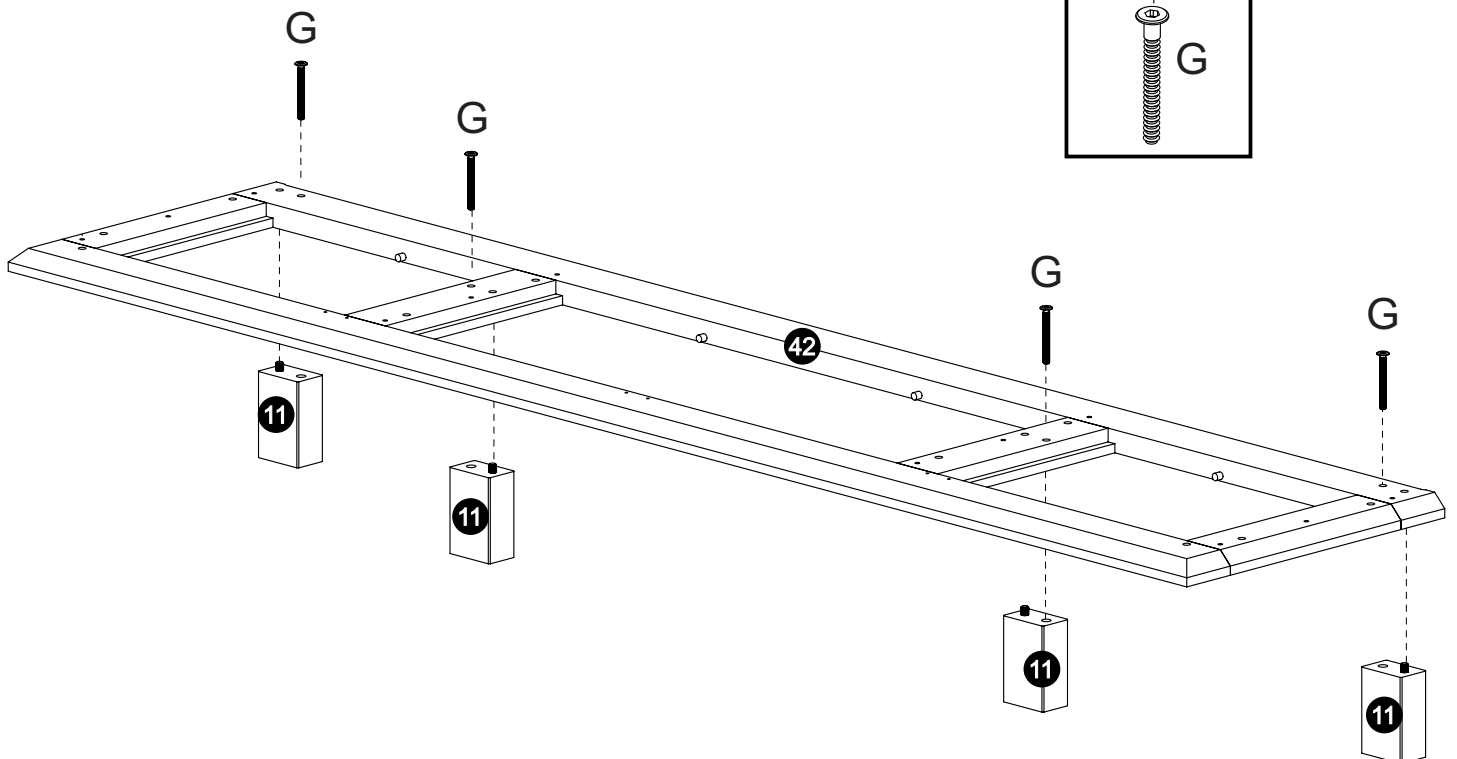
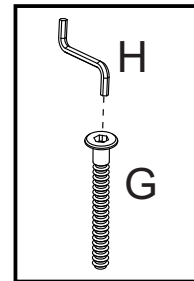
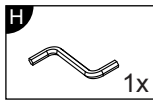
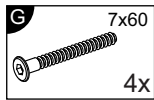
6



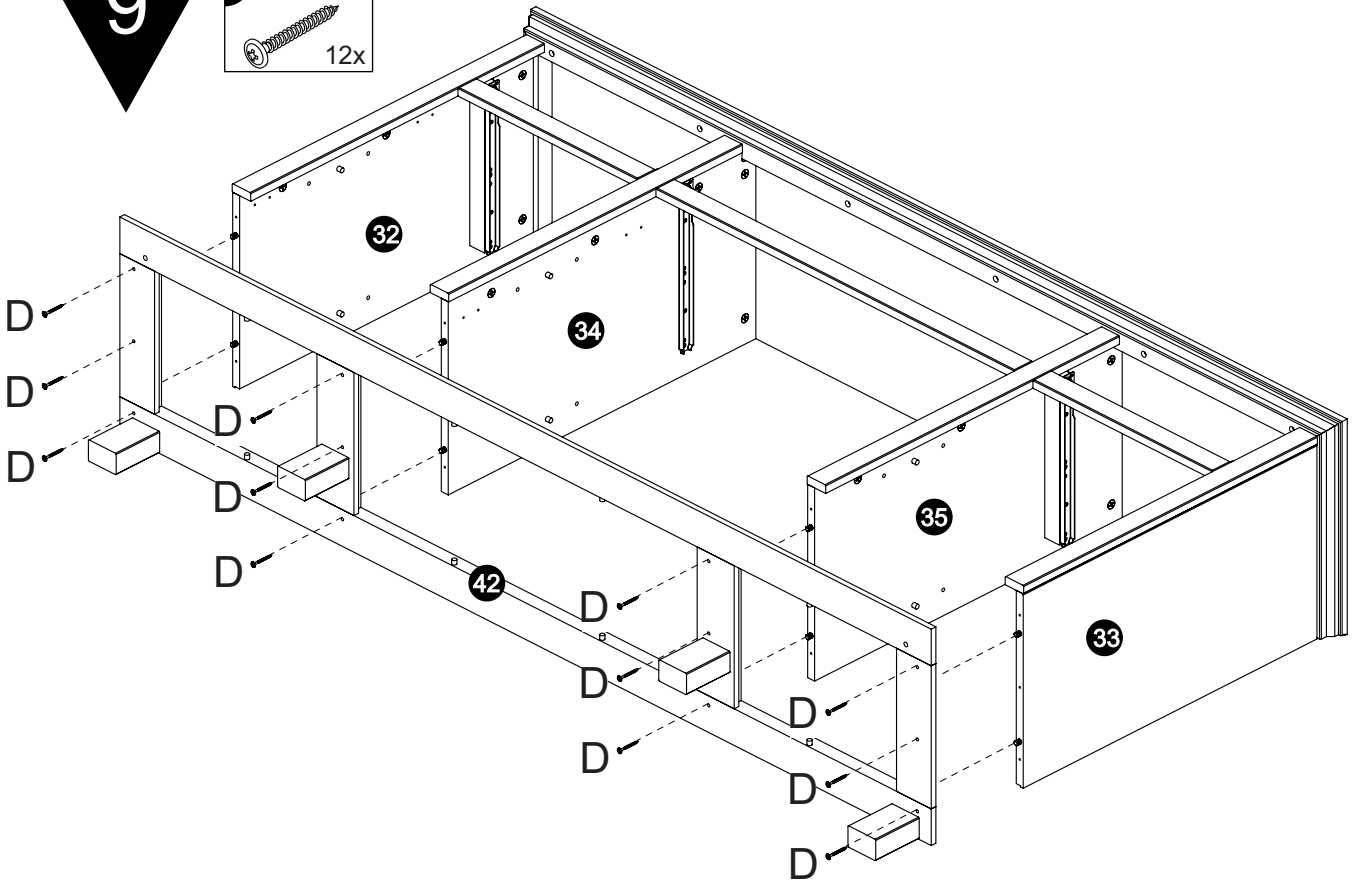
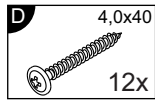
7



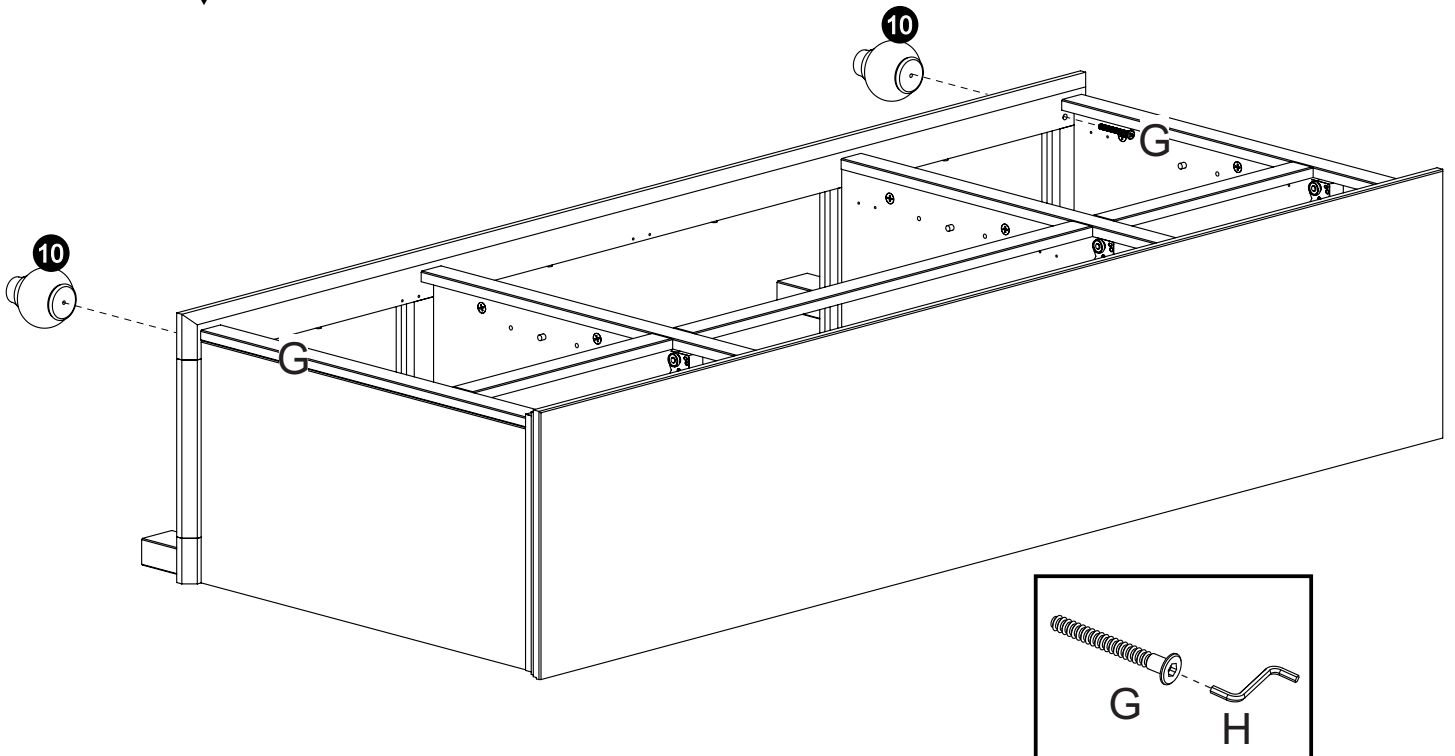
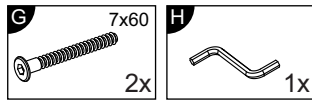
8



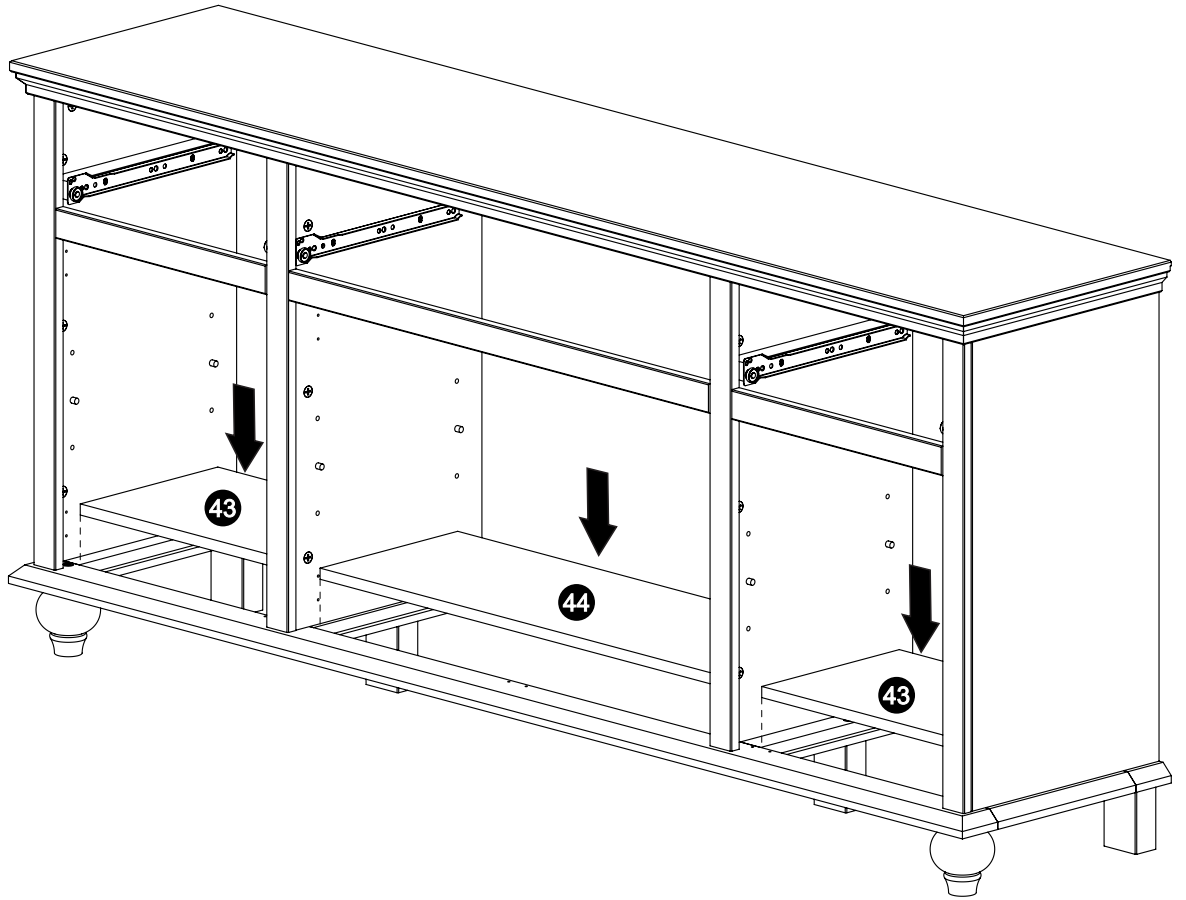
9



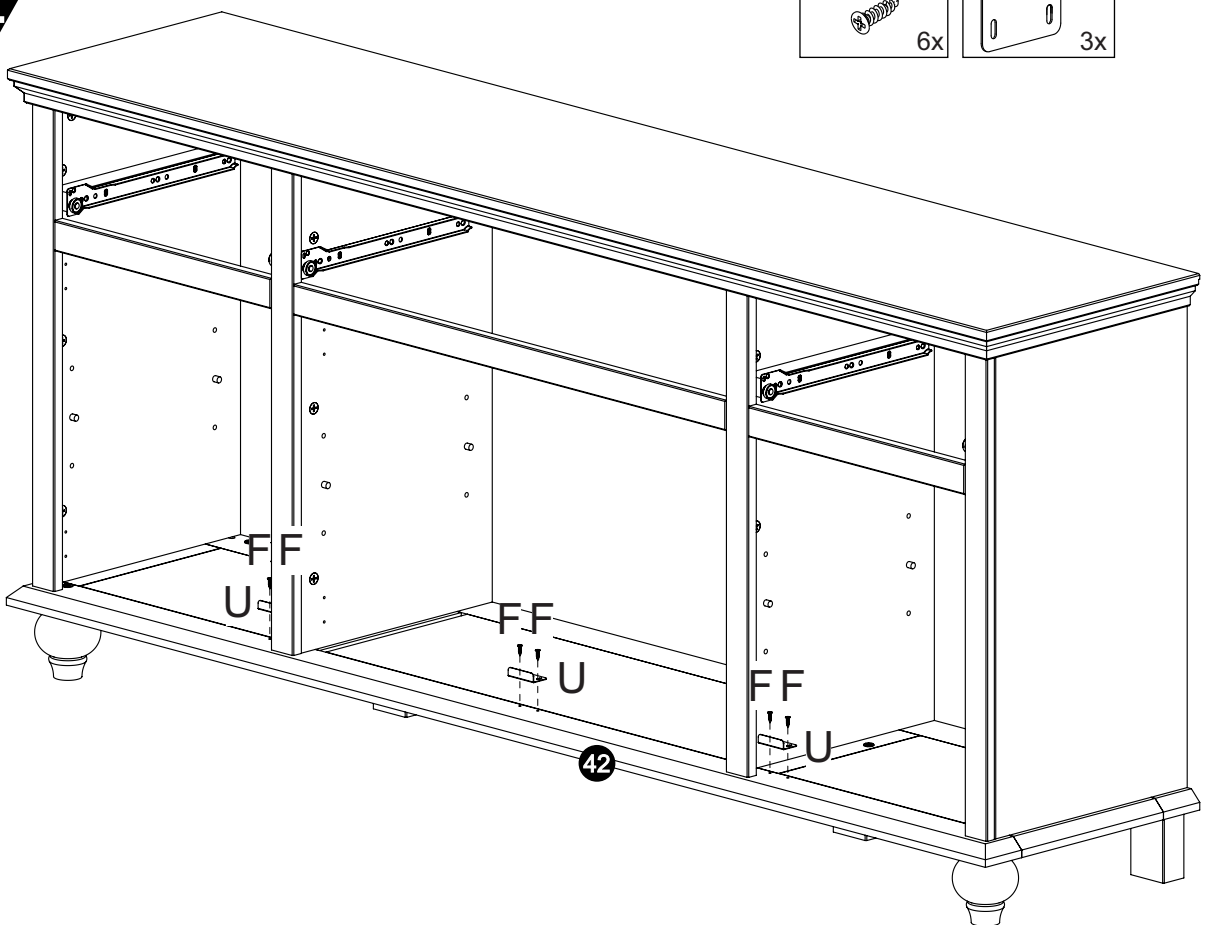
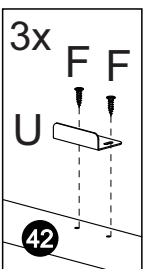
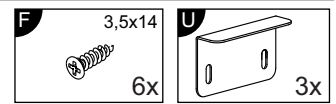
10



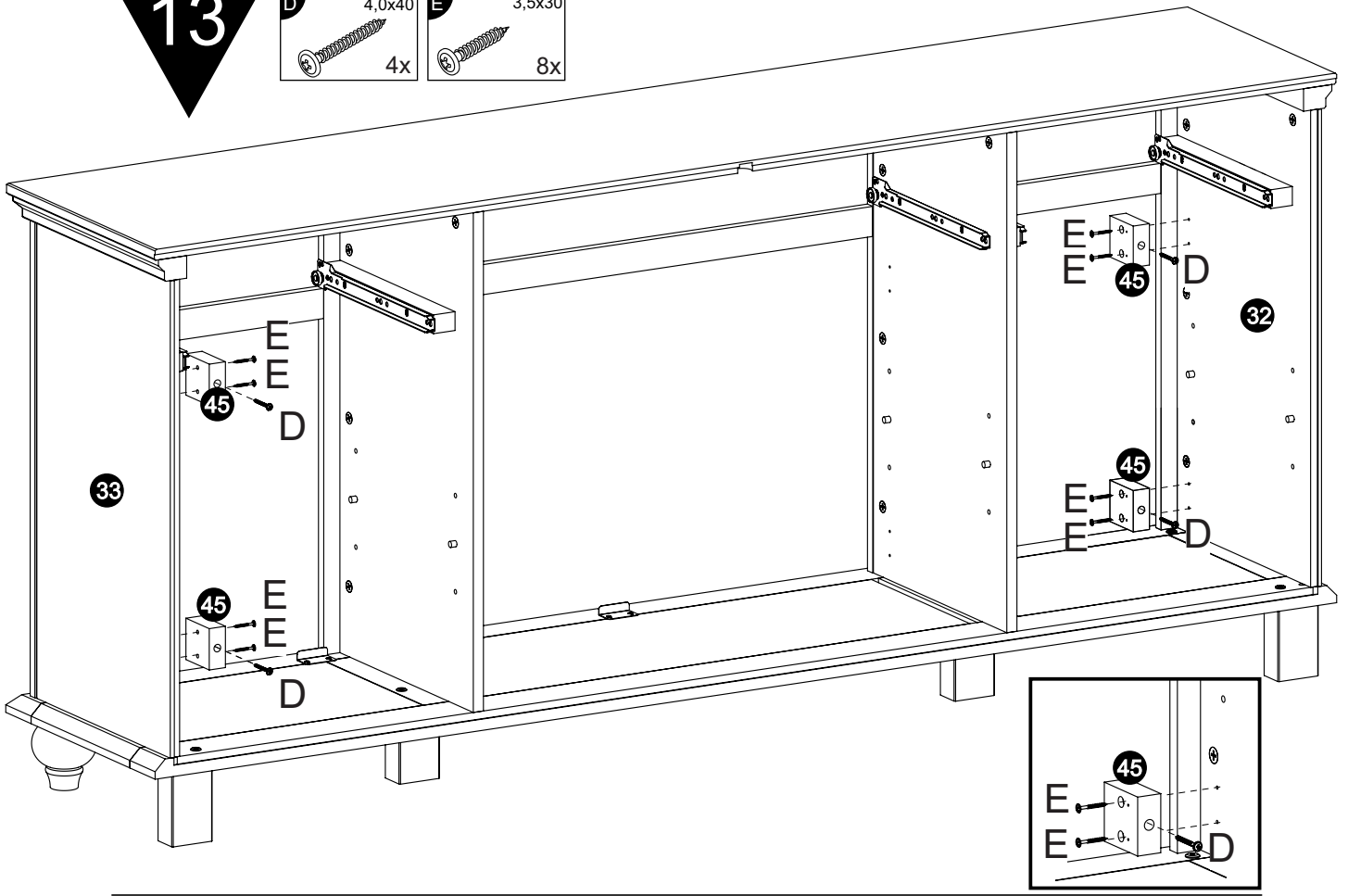
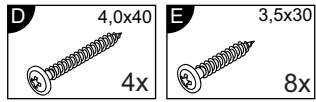
11



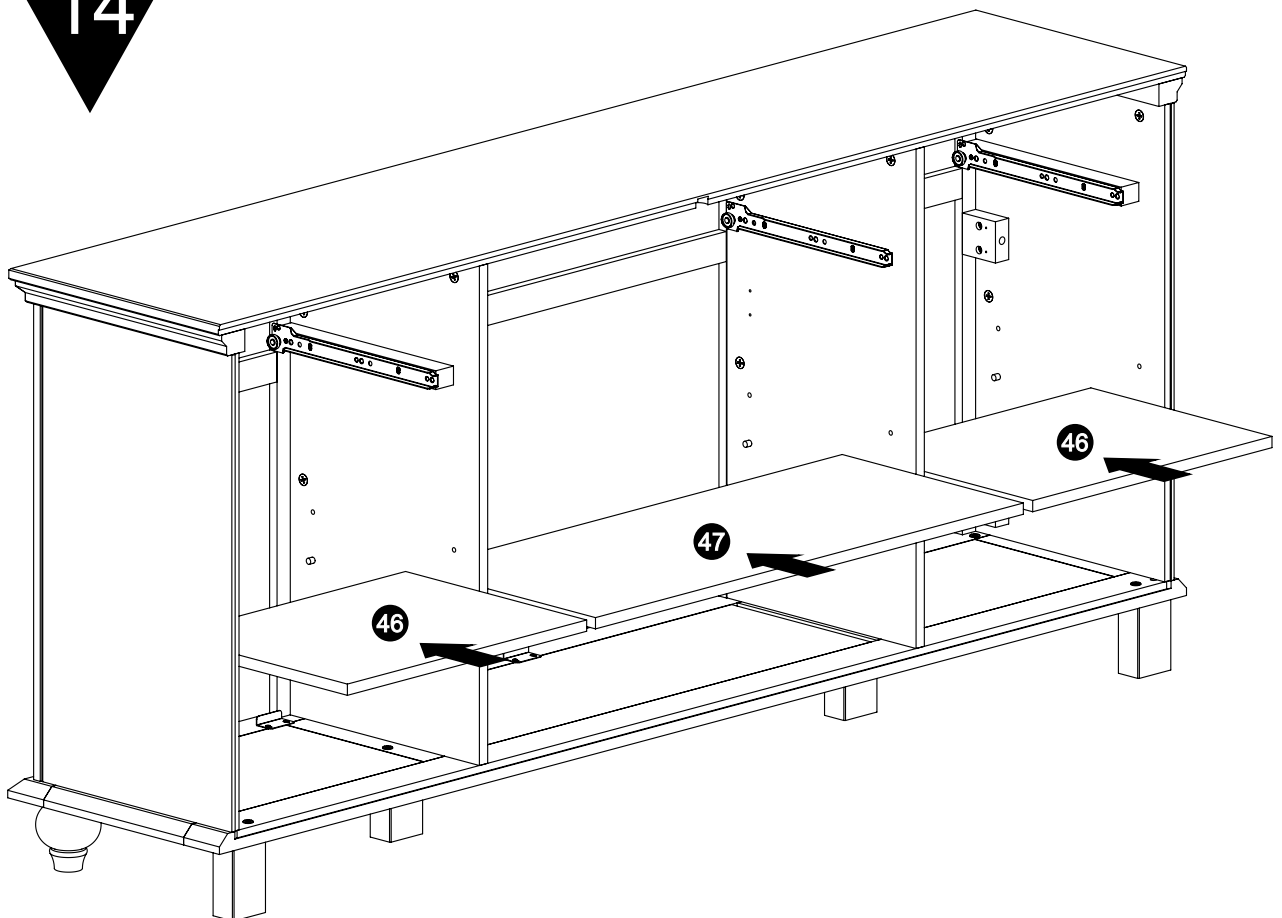
12



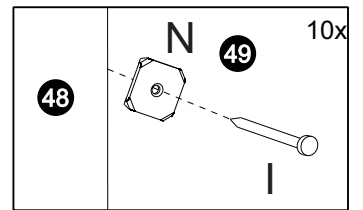
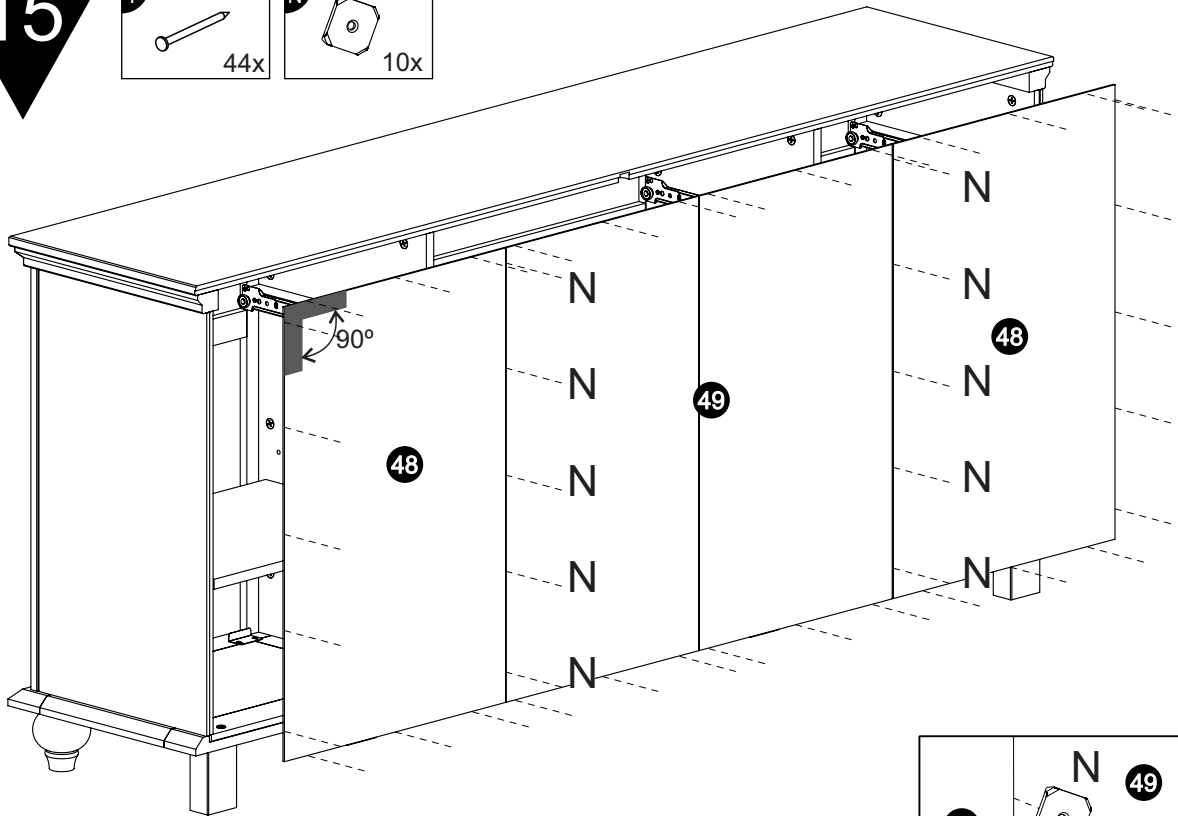
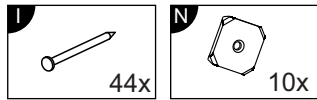
13



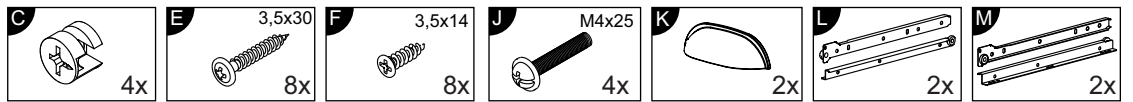
14



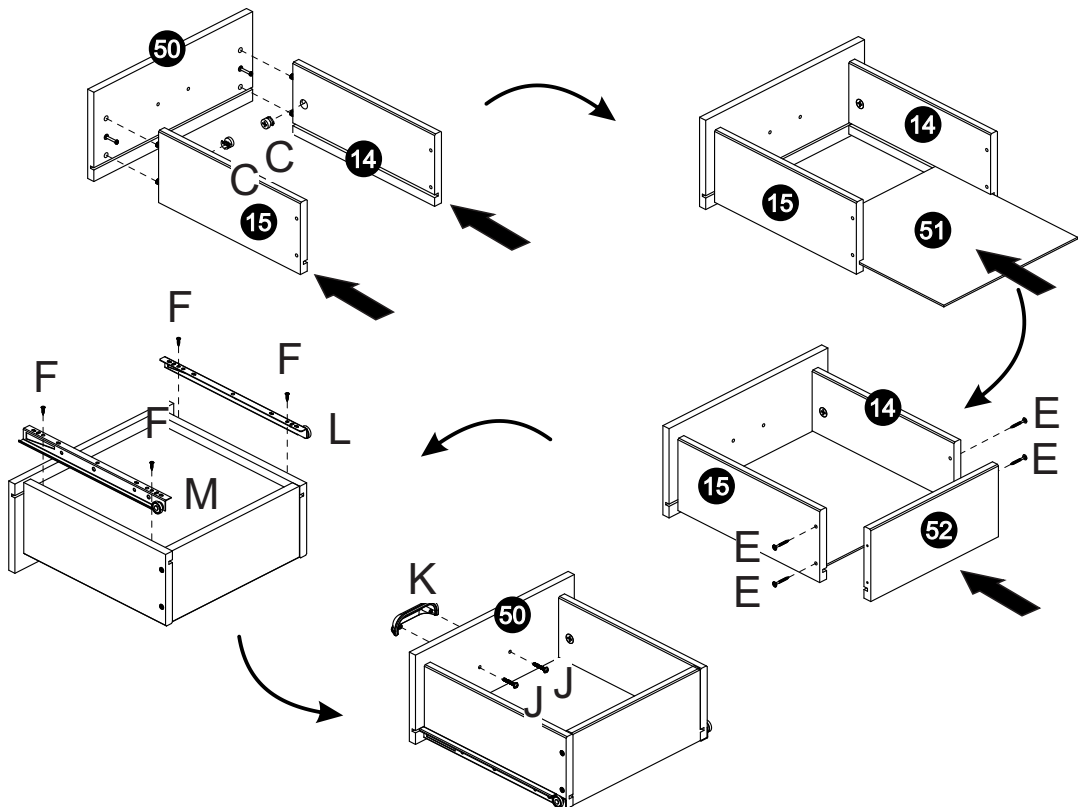
15



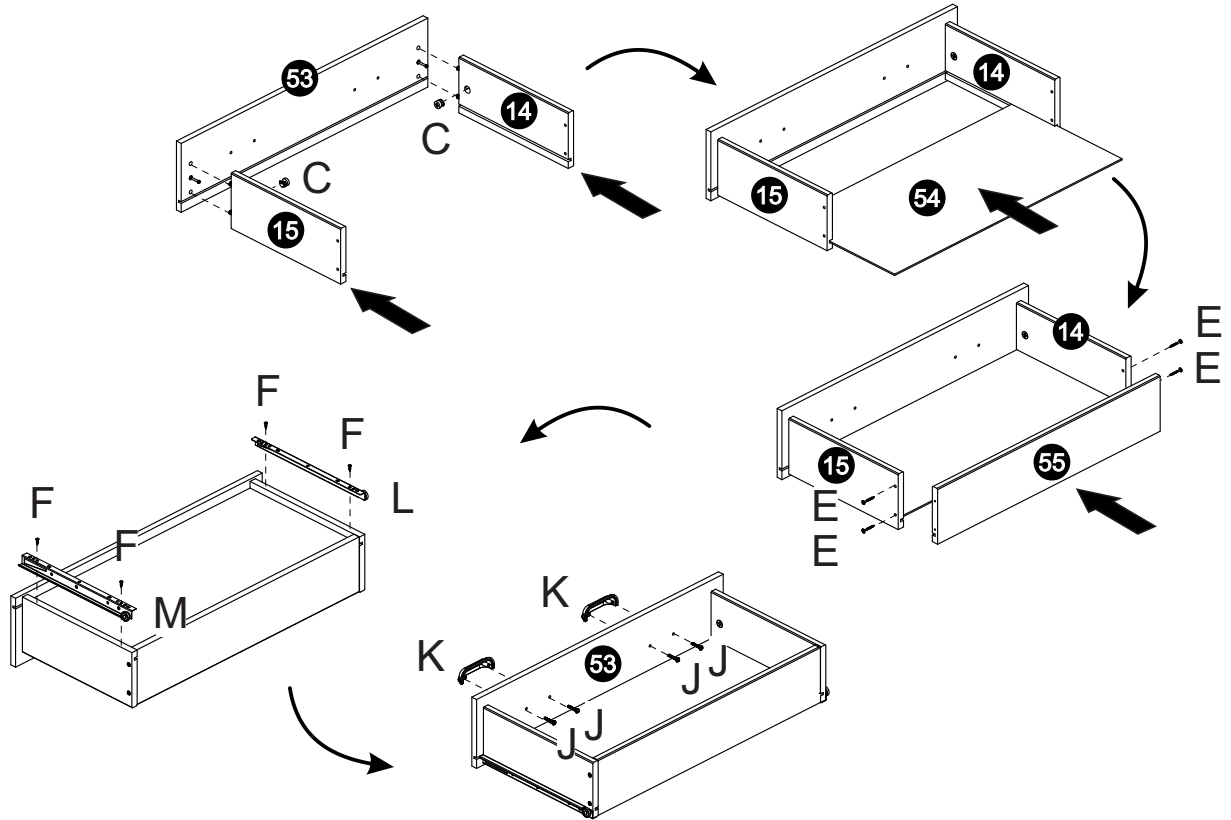
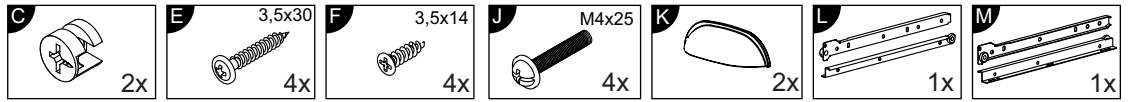
16



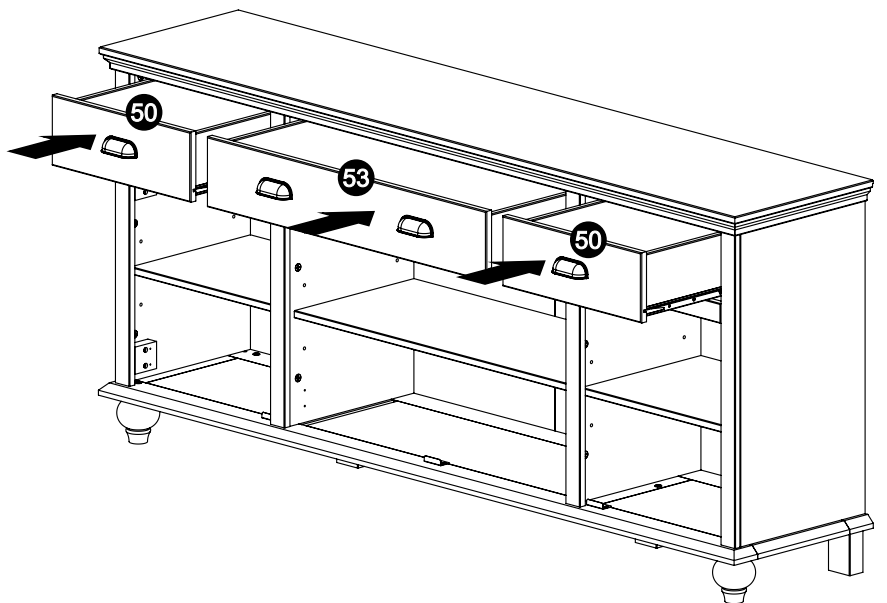
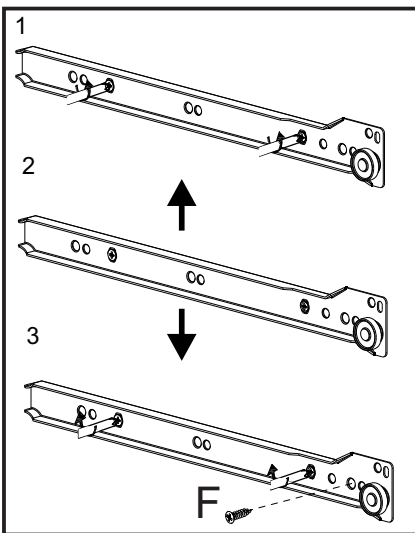
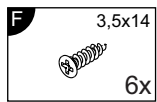
2x



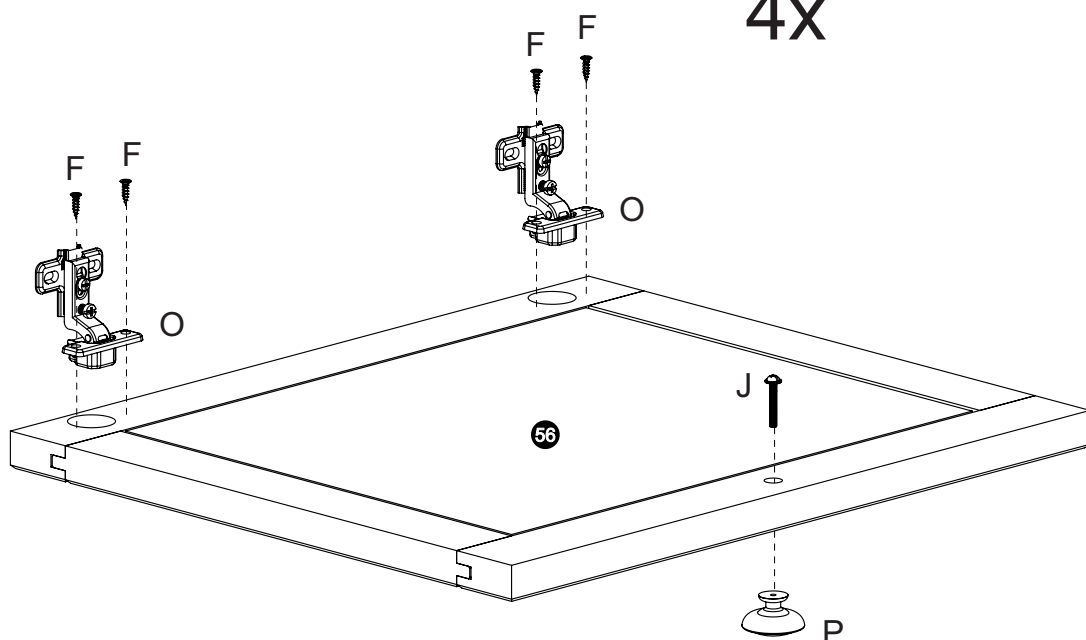
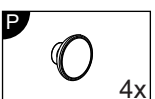
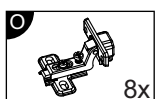
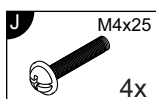
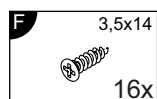
17



18

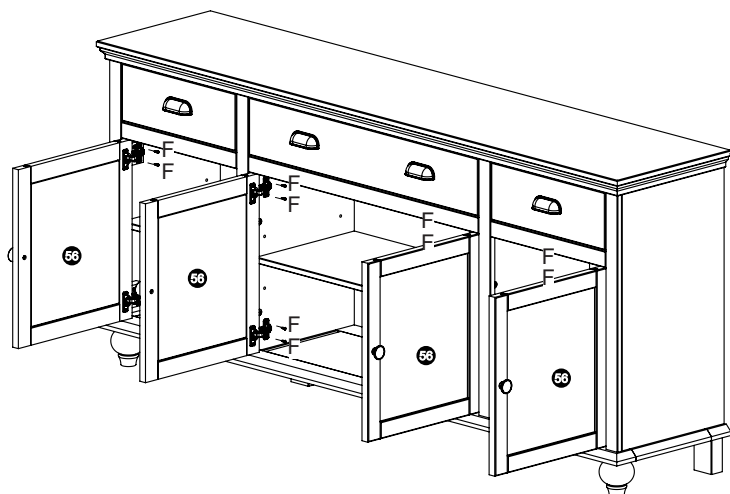
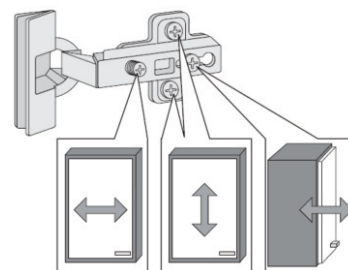
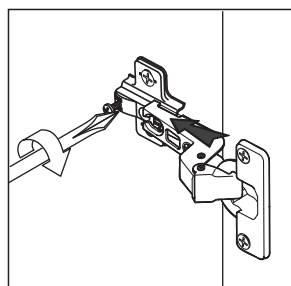
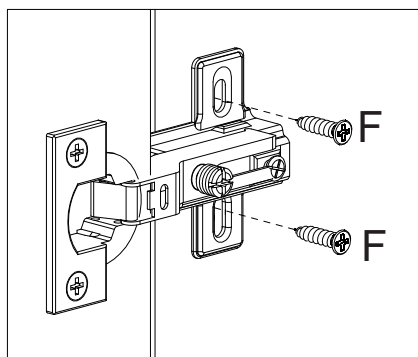
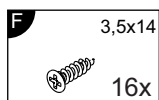


19





4x

20



Türen einstellen (Scharniere justieren)
 Adjusting the doors (adjusting the hinges)
 Régler les portes (ajuster les charnières)
 Sistemare le porte (regolare le cerniere)
 Deuren instellen (scharnieren afstellen)
 Nastawić drzwi (wyregulować zawiasy)
 Vyrovnajte dvířka (seřid'te závěsy)
 Nastavenie dverí (nastavenie závesov)
 Állítsa be az ajtókat (állítsa be a zsanérokot)
 Reglare ușii (ajustare balamale)
 Kapıların ayarlanması (mentşelerin seviye ayarı)
 Регулировка Дверей (регулировка шарнира)

 Achtung • Attention • Attenzione • Opgelet • Uwaga • Pozor • Figyelem • Atenție • Dikkat • Вниманиe 	
(D)	Wandbefestigung dient als Kippschutz – unbedingt anbringen! Bei einigen Wandtypen kann ein Spezialdübel erforderlich sein!
(GB)	The wall fastening serves to prevent tipping – be absolutely sure to mount it! For certain wall types, a special dowel may be necessary!
(NL)	Bevestiging aan de muur dient als kantelbescherming – zeker en vast bevestigen! Bij enkele muurtypes is een speciale plug misschien vereist!
(PL)	Mocowanie do ściany jest jednocześnie zabezpieczeniem przed przewróceniem – koniecznie zamontować! Do niektórych rodzajów ścian konieczne mogą być specjalne wkręty!
(TR)	Duvardaki sabitleme, devrilmeye karşı bir emniyet tedbiridir ve mutlaka monte edilmelidir! Bazı duvar tiplerinde bunun için özel bir dübel gerekli olabilir!
(RU)	Обязательно установите крепление на стене во избежание опрокидывания! Для некоторых типов стен может потребоваться специальный дюбель!
(FR)	La fixation murale sert de protection contre le basculement – à installer impérativement ! Pour certains types de murs il faut des chevilles spéciales !
(IT)	Il fissaggio alla parete serve da protezione anti-ribaltamento – attaccarla assolutamente! Per alcune strutture di parete può essere necessario un tassello speciale!
(CZ)	Montáž na stěnu slouží jako ochrana proti převrnutí – bezpodmínečně umístěte! U některých typů stěn může být zapotřebí speciální hmoždinka!
(SK)	Upevnenie na stenu slúži ako ochrana proti prevráteniu – bezpodmienečne použite! Pre niektoré druhy stien môže byť potrebná špeciálna hmoždinka!
(HU)	A terméket a falhoz kel rögzíténi, különben az felborulhat! Egyes faltípusoknál speciális tiplit kell használni!
(RO)	Sistemul de fixare la perete servește ca protecție la răsturnarede montat obligatoriu! Pentru unele tipuri de pereți este posibil să fie necesar un diblu special!

