



# Hunter®

Installation Manual

Manual de instalación

Installationhandbuch

Manuel d'installation

Manuale di installazione

Εγχειρίδιο εγκατάστασης

Kurma klavuzu

Buku petunjuk instalasi

English

Español

Deutsch

Français

Italiano

Ελληνικά

Türkçe

Indonesia

## English

How to Use the Manual	5	Blades	28
Fan Mounting Options	9	Switch Housing	30
Ceiling Bracket	11	Light Kit	30
Preparation	19	Operation	34
Wiring	20	Wall Control	37
Canopy	26	Maintenance and Troubleshooting	42

## Español

Cómo usar el manual	5	Paletas	28
Opciones de montaje de ventilador	9	Caja del interruptor	30
Soporte de techo	11	Conjunto de luz	32
Preparación	19	Operación	34
Cableado	22	Control de pared	37
Campana	26	Mantenimiento y solución de problemas	42

## Deutsch

Verwendung des Handbuchs	5	Flügel	28
Optionen zur Gebläsemontage	9	Schaltergehäuse	30
Deckenhalterung	11	Leuchtsatz	32
Vorbereitung	19	Betrieb	34
Verdrahtung	26	Wandsteuerung	37
Abdeckung	30	Wartung und Fehlersuche	42

## Français

Utilisation du manuel	5	Pales	28
Options pour la fixation du ventilateur	9	Boîtier de commutateur	30
Support de plafond	11	Luminaire	30
Préparation	19	Utilisation	34
Câblage	20	Commande murale	37
Pavillon	26	Maintenance et dépannage	42

## Italiano

Uso del manuale	5	Pale	28
Opzioni di montaggio del ventilatore	9	Alloggiamento dell'interruttore	30
Staffa a soffitto	11	Kit luce	32
Preparazione	19	Funzionamento	34
Cablaggio	22	Controllo a parete	37
Calotta	26	Manutenzione e risoluzione dei problemi	42

## Ελληνικά

Πώς να χρησιμοποιήσετε αυτό το εγχειρίδιο	5	Πτερύγια	28
Επιλογές ανάρτησης του ανεμιστήρα	9	Περίβλημα συνδέσεων	30
Στήριγμα οροφής	11	Μονάδα φωτισμού	32
Προετοιμασία	19	Λειτουργία	34
Καλωδίωση	26	Επιτοίχια μονάδα ελέγχου Συντήρηση και	37
Θολωτό κάλυμμα	30	αντιμετώπιση προβλημάτων	42

## Türkçe

Klavuz Nasıl Kullanılmalı	5	Kanatlar	28
Fan Montaj Seçenekleri	9	Kontak Yuvası	30
Tavan Dirsekleri	11	Işık Donanımı	30
Hazırlık	19	İşletim	34
Kablolama	20	Duvar Kumandası	37
Kanopi	26	Bakım ve Sorun Giderme	42

## Indonesia

Cara Menggunakan Buku Petunjuk Ini	5	Bilah	28
Pilihan Pemasangan Kipas	9	Rumah Sakelar	30
Siku Langit-langit	11	Perangkat Lampu	32
Persiapan	19	Pengoperasian	34
Pengawatan	22	Kontrol Dinding	37
Kanopi	26	Pemeliharaan dan Pemecahan Masalah	42

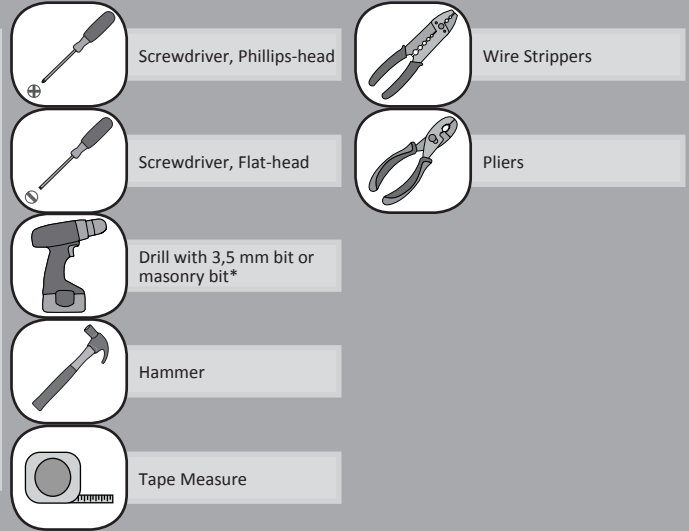
# English

## How to Use This Manual:

Be sure to read the entire manual before beginning installation and save any extra parts for future use. This manual will help you install, operate, and maintain your new fan. These instructions are designed to make installation and assembly as simple and efficient as possible. Each step has four components:

1. Each step is illustrated at the top of the page. The steps are numbered on the side of each illustration.
2. The letter labels in the illustration (example: [a]) identify the included parts and are described in the text instructions.
3. Text instructions beneath each illustration describe the procedure for each step.
4. On the right side of each image, you will find a life sized illustration of necessary hardware. At the bottom of each illustration, there is a small image that depicts the tools needed for each step. Each image correlates to the following legend:

\*used only for concrete ceilings



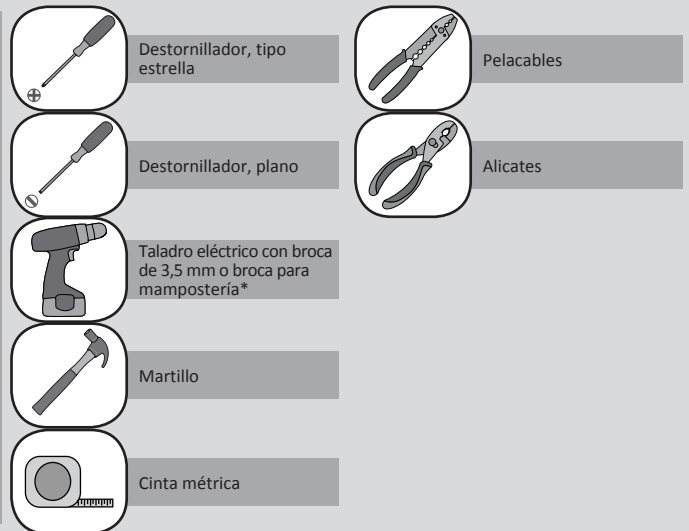
# Español

## Cómo Usar este Manual:

Asegúrese de leer todo el manual antes de comenzar la instalación y guarde cualquier parte adicional para uso futuro. Si no está familiarizado con el cableado, debe emplear un electricista calificado. Este manual lo ayudará a instalar, operar y mantener su nuevo ventilador. Estas instrucciones están diseñadas para hacer la instalación y el ensamblaje tan simples y eficientes como sea posible. Cada paso tiene cuatro componentes:

1. Cada paso se ilustra en la parte superior de la página. Los pasos se numeran al lado de cada ilustración.
2. Las etiquetas de letras en la ilustración (ejemplo: [a]) identifican las partes incluidas y se describen en las instrucciones de texto.
3. Las instrucciones de texto debajo de cada ilustración describen el procedimiento para cada paso.
4. En el lado derecho de cada imagen encontrará una ilustración del tamaño real del material. En la parte inferior de cada ilustración hay una pequeña imagen que representa las herramientas necesarias para cada paso. Cada imagen se corresponde con la siguiente leyenda:

\*usada solo para techos de concreto



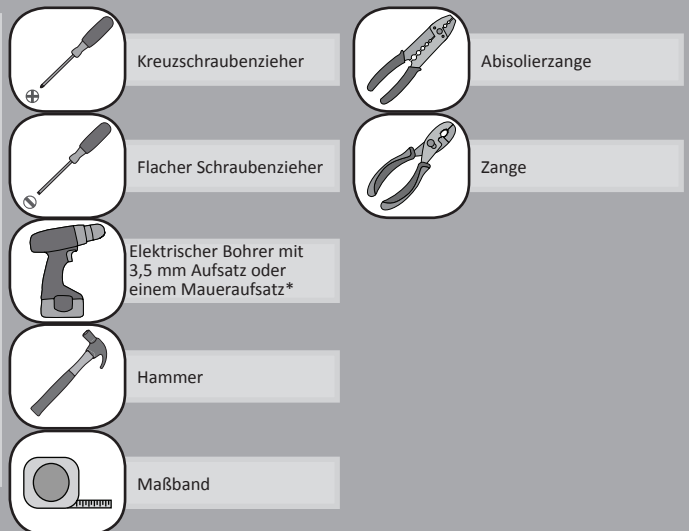
# Deutsch

## Wie Sie dieses Handbuch Verwenden Sollten:

Lesen Sie unbedingt das gesamte Handbuch durch, bevor Sie mit der Montage beginnen und heben Sie alle übriggebliebenen Teile für spätere Verwendung auf. Falls Sie mit Verkabelungsarbeiten nicht vertraut sind, sollten Sie einen qualifizierten Elektriker rufen. Dieses Handbuch hilft Ihnen bei der Montage, Inbetriebnahme und Wartung Ihres neuen Ventilators. Diese Anweisungen wurden konzipiert, um Montage und Zusammenbau so einfach und effizient wie möglich zu gestalten. Jeder Schritt besteht aus vier Teilen:

1. Jeder Schritt ist am Beginn der Seite illustriert. Die Schritte sind an der Seite jeder Abbildung nummeriert.
2. Die Buchstabenangaben in der Abbildung (zum Beispiel: [a]) identifizieren die enthaltenen Schritte und werden in den Anweisungen im Text beschrieben.
3. Die unter jeder Abbildung stehenden Anweisungen im Text beschreiben die Vorgehensweise für jeden Schritt.
4. Auf der rechten Seite jedes Bildes finden Sie Abbildungen der notwendigen Bauteile in echtem Maßstab. Unter jeder Abbildung befindet sich ein kleines Bild, das die Werkzeuge darstellt, die für jeden einzelnen Schritt benötigt werden. Jedes Bild stimmt mit folgender Legende überein:

\*nur für Betondecken



# Français

## Comment Utiliser ce Manuel:

Assurez-vous de lire la totalité du manuel avant de commencer l'installation et garder toutes les pièces en sus pour une future utilisation. Si vous n'êtes pas familier avec le câblage, vous devriez engager un électricien qualifié. Ce manuel vous aidera à installer, faire fonctionner et entretenir votre nouveau ventilateur. Ces directives sont conçues pour rendre l'installation et l'assemblage aussi simple et efficace que possible. Il y a quatre composantes pour chaque étape :

1. Chaque étape est illustrée en haut de la page. Les étapes sont numérotées à côté de chaque illustration.
2. Les lettres d'identification dans l'illustration (exemple : [a]) identifient les pièces incluses et sont décrites dans les directives du texte.
3. Les directives du texte sous chaque illustration décrivent la procédure pour chaque étape.
4. À droite de chaque image, vous trouverez une illustration grandeur nature de la quincaillerie nécessaire. Au bas de chaque illustration, une petite image représente les outils nécessaires à chaque étape. Les images renvoient à la légende suivante:

\* Uniquement pour les plafonds de béton



Tournevis Phillips



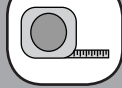
Tournevis, pour vis à tête plate



Perceuse électrique avec mèche de 3,5 mm po ou mèche à maçonnerie\*



Marteau



Ruban à mesurer



Pince à dénuder



Pinces

# Italiano

## Come Utilizzare Questo Manuale:

La preghiamo di leggere con attenzione tutto il manuale prima di procedere all'installazione e di conservare tutte le parti extra per un eventuale utilizzo futuro. Qualora lei non abbia dimestichezza con i collegamenti elettrici, la invitiamo a servirsi di un elettricista qualificato. Il presente manuale spiega come installare, mettere in funzione ed effettuare la manutenzione del suo nuovo ventilatore. Le presenti istruzioni sono studiate per rendere l'installazione e il montaggio più semplici ed efficaci possibile. Ogni fase prevede quattro componenti:

1. Ogni fase è illustrata nella parte alta della pagina. Le fasi sono numerate a lato di ogni figura.
2. Le lettere nella figura (esempio: [a]) identificano i componenti che sono descritti nel testo delle istruzioni.
3. Il testo delle istruzioni sotto ogni figura descrive la procedura da seguire per ogni fase.
4. Sul lato destro delle immagini, troverete un'illustrazione a grandezza naturale degli attrezzi necessari. Nella parte inferiore di ogni illustrazione c'è una piccola figura che rappresenta gli strumenti necessari per ogni fase. Ciascuna immagine è legata alla legenda che segue:

\*solo per soffitti in cemento



Cacciavite a croce



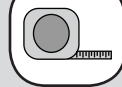
Cacciavite piatto



Trapano elettrico da 3,5 mm bit o trapano per calcestruzzo\*



Martello



Metro a nastro



Pinze spellafili



Pinze

# Ελληνικά

## Πώς να χρησιμοποιήσετε αυτό το εγχειρίδιο:

Βεβαιωθείτε ότι διαβάσατε ολόκληρο το εγχειρίδιο πριν ξεκινήσετε την εγκατάσταση και φυλάξτε τυχόν πρόσθετα μέρη για μελλοντική χρήση. Αυτό το εγχειρίδιο θα σας βοηθήσει να εγκαταστήσετε, να χειρίζεστε και να συντηρείτε τον καινούριο σας ανεμιστήρα. Οι παρούσες οδηγίες είναι σχεδιασμένες να απλοποιούν και να βελτιστοποιούν κατά το δυνατό την εγκατάσταση και τη συναρμολόγηση. Κάθε βήμα αποτελείται από τέσσερα στοιχεία:

1. Κάθε βήμα εικονίζεται σχηματικά στο πάνω μέρος της σελίδας. Τα βήματα είναι αριθμημένα δίπλα στην κάθε εικόνα.
2. Τα γράμματα σε κάθε εικόνα (π.χ. [a]) υποδεικνύουν τα μέρη που συμπεριλαμβάνονται στη συσκευασία και περιγράφονται στο κείμενο οδηγιών.
3. Οδηγίες σε μορφή κειμένου κάτω από κάθε εικόνα περιγράφουν τη διαδικασία για κάθε βήμα.
4. Δεξιά της κάθε εικόνας θα βρείτε μία απεικόνιση του απαραίτητου υλικού σε φυσικό μέγεθος. Στο κάτω μέρος κάθε εικόνας υπάρχει μία μικρότερη που παρουσιάζει τα εργαλεία που απαιτούνται για κάθε βήμα. Κάθε εικόνα συσχετίζεται με την επεξήγηση που ακολουθεί:

\*χρησιμοποιείται αποκλειστικά για οροφές από σκυρόδεμα



Kreuzschraubenzieher



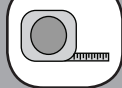
Flacher Schraubenzieher



Elektrischer Bohrer mit 3,5 mm Aufsatz oder einem Maueraufsatz\*



Hammer



Maßband



Απογυμνωτής καλωδίων



Πένσα

# Türkçe

## Bu Klavuz Nasıl Kullanılır:

Yüklemeye başlamadan önce klavuzun tamamını okuyun ve arta kalan parçaları, ileride kullanmak üzere saklayın. Bu klavuz, yeni fanınızı kurmanıza, çalıştırmanıza ve bakımını yapmanıza yardımcı olacaktır. Bu talimatlar, kurulum ve montajın olabildiğince basit ve etkin olması için tasarlanmıştır. Her adım, dört bölümden oluşur:

1. Her bir adım sayfa üst kısmında resimlendirilmiştir. Çizimlerin yan tarafında bu basamaklar.
2. Çizimdeki harfi etiketler (örneğin: [a]) dahil edilen parçaları tanımlar ve talimat metninde tanımlanmıştır.
3. Her resmin altında talimat metinleri, her basamağın prosedürünü tanımlamaktır.
4. Her resmin sağ tarafında, gerekli donanımın doğal boyutlarında resmini de bulacaksınız. Her bir resmin alt kısmında, her basamak için gerekli araçları betimleyen küçük bir resim var. Her resim şu gösterge ile ilişkilendirir: \*beton tavanlar için kullanılır

\*beton tavanlar için kullanılır



Tornavida, Yıldız başlı



Tornavida, Düz başlı



3,5 mm'lik uçlu matkap ya da duvarcı matkap ucu



Çekiç



Şerit Metre



Bakım ve Sorun Giderme



Penseler

# Indonesia

## Cara Menggunakan Buku Petunjuk Ini:

Pastikan Anda membaca seluruh petunjuk sebelum memulai instalasi dan simpanlah setiap komponen ekstra untuk digunakan di masa mendatang. Buku petunjuk ini akan membantu Anda menginstal, mengoperasikan, dan memelihara kipas baru Anda. Buku petunjuk ini dirancang untuk membuat instalasi dan perakitan sesederhana dan seefisien mungkin. Setiap langkah terdiri dari empat komponen:

1. Setiap langkah diilustrasikan di bagian atas halaman. Langkah-langkah tersebut diberi nomor di samping setiap ilustrasi.
2. Label huruf di dalam ilustrasi (contoh: [a]) mengidentifikasi komponen yang disertakan dan diuraikan dalam petunjuk teks.
3. Petunjuk teks di bawah setiap ilustrasi menggambarkan prosedur untuk setiap langkah.
4. Di sebelah kanan setiap gambar, Anda akan menemukan ilustrasi berukuran benda sebenarnya dari perangkat keras yang diperlukan. Di bagian bawah setiap ilustrasi, ada gambar kecil yang menggambarkan alat yang diperlukan untuk setiap langkah. Setiap gambar berkorelasi dengan keterangan berikut ini:

\*digunakan hanya untuk langit-langit beton



Obeng, plus/kembang



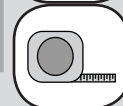
Obeng, minus



Bor dengan mata bor 3,5 mm atau mata bor beton\*



Palu



Meteran Gulung



Pengupas kabel



Tang

## English



### **WARNING!**

This appliance is not intended for use by persons (including children) with reduced physical, sensory or mental capabilities, or lack of experience and knowledge, unless they have been given supervision or instruction concerning use of the appliance by a person responsible for their safety.

Children should be supervised to ensure that they do not play with the appliance.

## Español



### **¡ADVERTENCIA!**

Este aparato no está diseñado para ser usado por personas (incluyendo niños) cuyas capacidades físicas, sensoriales o mentales estén reducidas, o por personas sin experiencia o conocimiento, a menos que hayan recibido supervisión o instrucciones concernientes al uso del aparato, por parte de una persona responsable por su seguridad.

Los niños deben ser supervisados para asegurarse que no jueguen con el aparato.

## Deutsch



### **WARNUNG!**

Dieses Gerät ist nicht für den Gebrauch durch Personen (einschließlich Kindern) mit eingeschränkten körperlichen oder geistigen Fähigkeiten, eingeschränkter Wahrnehmungsfähigkeit oder wenig Erfahrung und Kenntnis gedacht, außer wenn diese von einer für ihre Sicherheit verantwortlichen Person beaufsichtigt werden oder eine Einweisung über die Benutzung des Gerätes erhalten haben.

Kinder sollten beaufsichtigt werden, um sicherzustellen, dass sie nicht mit dem Gerät spielen.

## Français



### **MISE EN GARDE!**

Cet appareil n'est pas destiné à être utilisé par des personnes (notamment des enfants) ayant des capacités physiques, sensorielles ou mentales réduites, ou n'ayant pas l'expérience ou les connaissances adéquates, à moins d'être sous la supervision d'une personne responsable de leur sécurité ou d'avoir reçu de cette personne des instructions pour utiliser l'appareil.

Les enfants doivent rester sous la supervision d'une personne pour garantir qu'ils ne joueront pas avec l'appareil.

## Italiano



### **AVVERTENZA!**

L'apparecchio non è destinato a persone (inclusi bambini) con capacità mentali, fisiche o sensoriali ridotte, nonché a operatori senza esperienza e conoscenza, fatti salvi i casi in cui tali persone abbiano ricevuto assistenza o formazione per l'uso dell'apparecchio da una persona responsabile della loro sicurezza.

I minori devono utilizzare l'apparecchio sotto supervisione, per garantirne un uso corretto.

## Ελληνικά



### **ΠΡΟΕΙΔΟΠΟΙΗΣΗ!**

Η συσκευή αυτή δεν προορίζεται για χρήση από άτομα (συμπεριλαμβανομένων των παιδιών) με μειωμένες σωματικές, αισθητηριακές ή διανοητικές ικανότητες, ή έλλειψη εμπειρίας και γνώσης, εκτός εάν τους έχει παρασχεθεί επίβλεψη ή οδηγίες σχετικά με τη χρήση της συσκευής από έναν υπεύθυνο για την ασφάλειά τους.

Τα παιδιά θα πρέπει να επιβλέπονται, προκειμένου να διασφαλιστεί ότι δεν παίζουν με τη συσκευή.

## Türkçe



### **UYARI!**

Bu cihaz, denetim altında olmaları veya onların güvenliği ile sorumlu bir şahıs tarafından cihazın kullanımı ile ilgili talimat verilmesi haricinde, kısıtlı fiziksel, duyuşsal, veya zihinsel yetenekleri olan kişiler (çocuklar da dahil), tecrübe ve bilgi eksikliği olanlar için tasarlanmamıştır.

Çocuklar, cihazla oynamalarını için gözetim edilmelidir.

## Indonesia

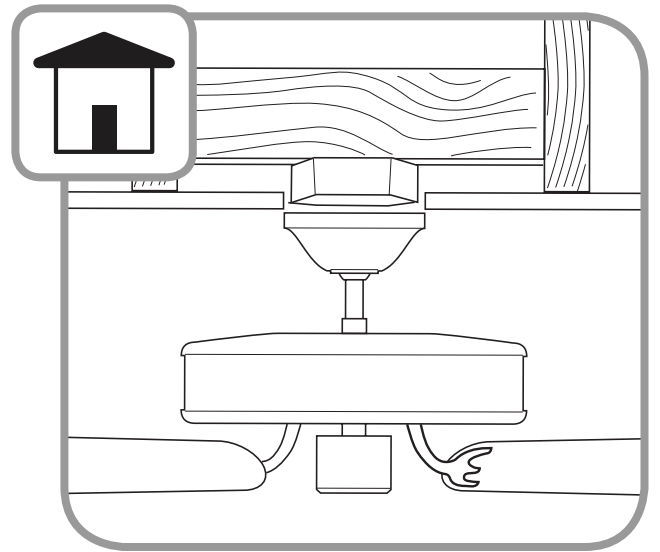
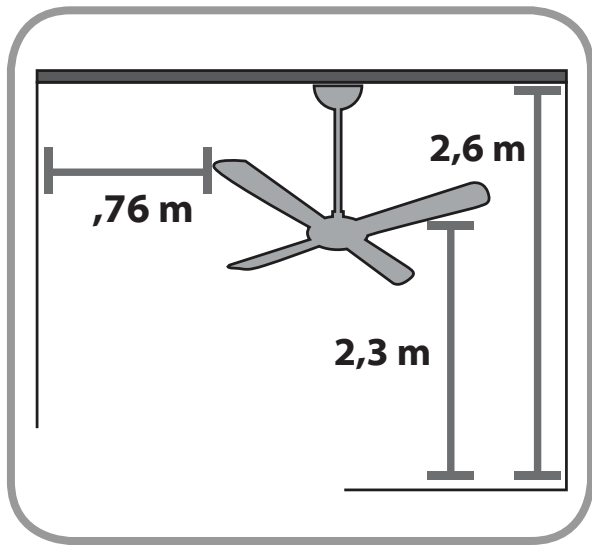


### **PERINGATAN!**

Perkakas ini tidak dimaksudkan untuk digunakan oleh orang (termasuk anak-anak) dengan kemampuan fisik, indera, atau mental kurang, atau yang kurang pengalaman dan pengetahuan, kecuali jika mereka mendapat pengawasan atau pelatihan mengenai penggunaan perkakas ini oleh orang yang bertanggung jawab atas keselamatan mereka.

Anak-anak harus diawasi demi memastikan bahwa mereka tidak bermain-main dengan perkakas ini.





### Fan Mounting Options

There are different ways to mount your ceiling fan, depending on your needs and the style of your ceiling.

English

Standard Mounting is the most common way to mount a ceiling fan. Standard mounting is recommended for ceilings 2,6 m or higher.

### Opciones De Montaje De Ventilador

Hay formas diferentes de montar su ventilador de techo, dependiendo de sus necesidades y del tipo de su techo.

Español

El montaje estándar es la forma más común de montar un ventilador de techo. Se recomienda el montaje estándar para techos de 2,6 m (8,5 pies) o más altos.

### Möglichkeiten Der Montage Des Ventilators

Es gibt verschiedene Möglichkeiten, Ihren Deckenventilator zu montieren, abhängig von Ihren Wünschen und der Art Ihres Plafonds.

Deutsch

Die Standardmontage ist die gebräuchlichste Art der Montage eines Deckenventilators. Die Standardmontage wird für Decken empfohlen, die 8,5 Fuß (ca. 2,6 m) hoch oder höher sind.

### Options Pour La Fixation Du Ventilateur

Il existe différentes manières de fixer votre ventilateur de plafond, selon vos besoins et le style de votre plafond.

Français

La fixation standard est la manière la plus courante d'installer un ventilateur de plafond. La fixation standard est recommandée pour les plafonds de 2,6 m (8,5 pieds) ou plus.

### Opzioni Di Montaggio Del Ventilatore

È possibile montare il ventilatore da soffitto in diversi modi, secondo le vostre esigenze e il tipo di soffitto.

Italiano

Il Montaggio standard è quello più comune. Il montaggio standard è consigliato per soffitti di 2,6 m o più alti.

### Επιλογές ανάρτησης του ανεμιστήρα

Υπάρχουν διάφοροι τρόποι ανάρτησης του ανεμιστήρα σας, ανάλογα με τις ανάγκες σας και το είδος της οροφής σας.

Ελληνικά

Η συνήθης ανάρτηση είναι ο συχνότερος τρόπος ανάρτησης ανεμιστήρων οροφής. Η συνήθης ανάρτηση συνιστάται για οροφές ύψους 2,6 m ή μεγαλύτερου.

### Fan Montaj

Seçenekler ihtiyaçlarınıza ve tavanınızın biçimine bağlı olarak, tavan fanınızı kurmanın farklı yolları vardır.

Türkçe

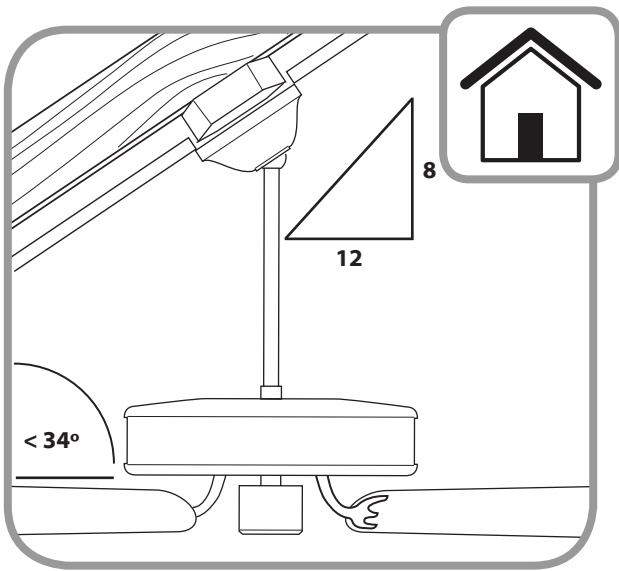
Standart Montaj tavan fanını monte etmek en yaygın yoldur. Standart montaj, 2,6 m ya da daha yüksek tavanlar için tavsiye edilir.

### Pilihan Pemasangan Kipas

Ada berbagai cara berbeda untuk memasang kipas langit-langit, tergantung pada kebutuhan dan gaya langit-langit Anda.

Indonesia

Pemasangan Standar adalah cara yang paling umum untuk memasang kipas langit-langit. Pemasangan standar dianjurkan untuk langit-langit setinggi 2,6 m atau lebih.



Angle Mounting is especially useful for vaulted or angled ceilings.

English

El montaje en ángulo es especialmente útil para techos abovedados o inclinados.

Español

Die Winkelmontage ist speziell für gewölbte oder gewinkelte Decken geeignet.

Deutsch

La fixation à angle est particulièrement utile pour les plafonds en voûte ou à angle.

Français

Il montaggio angolare è particolarmente indicato per soffitti a volta o ad angolo.

Italiano

Η ανάρτηση σε γωνία είναι ιδιαίτερα χρήσιμη σε περίπτωση θολωτών ή κεκλιμένων οροφών.

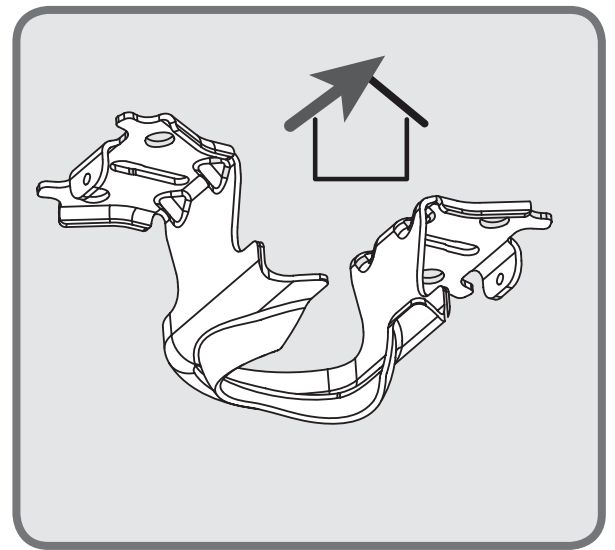
Ελληνικά

Açı Montajı tonozlu veya açılı tavanlar için özellikle yararlıdır.

Türkçe

Pemasangan Sudut terutama berguna untuk langit-langit berkubah atau bersudut.

Indonesia



If angle mounting, orient the ceiling plate with the arrows pointing toward the ceiling peak.

Si está montando en ángulo, oriente la placa de techo con las flechas apuntando hacia el punto más alto del techo.

Orientieren Sie im Falle der Winkelmontage die Deckenplatte mit den Pfeilen in Richtung der Deckenwölbung.

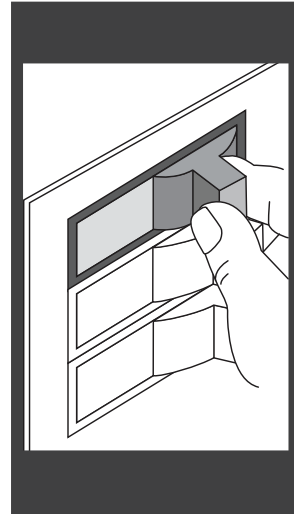
Dans le cas d'une fixation à angle, les flèches de la plaque de plafond doivent être orientées vers le sommet du plafond.

Per il montaggio angolare orientare la piastra da soffitto con le frecce dirette verso il punto più alto del soffitto.

Όταν εφαρμόζεται η ανάρτηση σε γωνία, προσανατολίστε τον δίσκο οροφής με τα βέλη να δείχνουν προς την κορυφή της οροφής.

Eğer açı montajı gerekiyorsa, tavan levhasını, oklar tavanın yüksek noktasına işaret edecek şekilde yöneltin.

Jika pemasangan sudut, orientasikan pelat langit-langit dengan tanda panah menunjuk ke arah puncak langit-langit.



English

Turn Power OFF

Español

La energía DESCONECTE

Deutsch

Schalten Sie den Strom

Français

COUPER l'électricité.

Italiano

Staccare la corrente

Ελληνικά

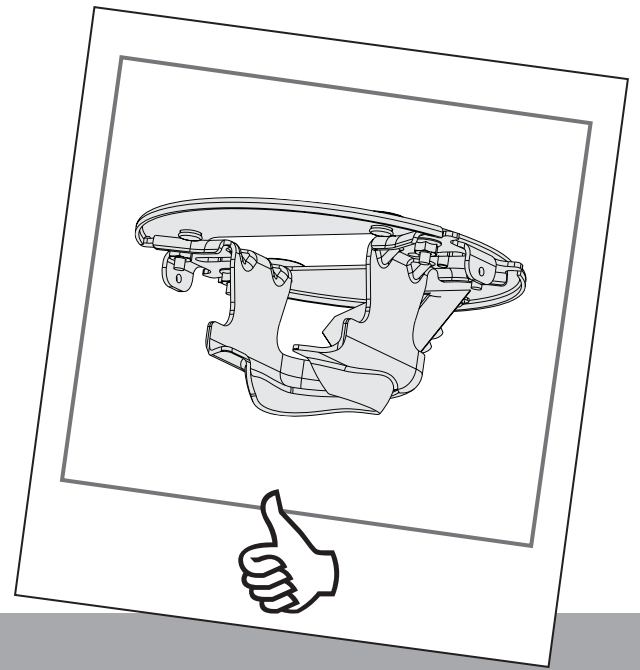
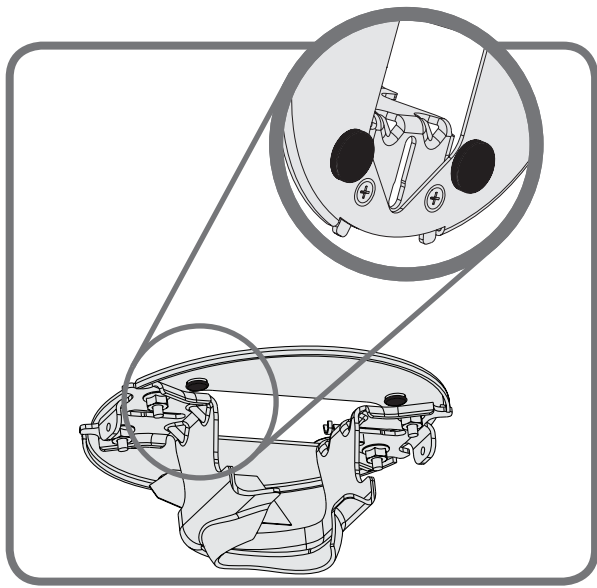
Ενεργοποιήστε τον  
ηλεκτρισμό

Türkçe

Gücü kapatmak

Indonesia

Matikan daya



Make sure all four (4) bumpers are still attached.

English

Asegúrese de que los cuatro (4) topes estén aún acoplados.

Español

Stellen Sie sicher, dass alle (4) Dämpfer nach wie vor befestigt sind.

Deutsch

S'assurer que les quatre (4) cales sont toujours en place.

Français

Assicurarsi che tutti e quattro (4) i paracolpi siano ancora fissati.

Italiano

Βεβαιωθείτε ότι και οι τέσσερις (4) αποσβεστήρες κραδασμών εξακολουθούν να είναι προσαρτημένοι.

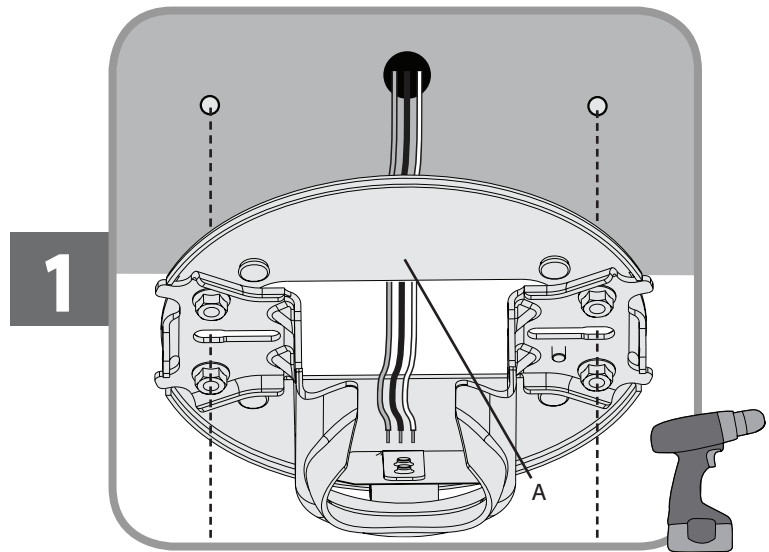
Ελληνικά

Dört (4) tamponunda hâlâ takılı olduğundan emin olun.

Türkçe

Pastikan keempat (4) bempër masih melekat.

Indonesia



If you have a concrete ceiling, follow steps 1-4 before proceeding to page 18. If you have a non-concrete ceiling, follow steps 5-9 before proceeding to page 18.

English

**For a concrete ceiling:**

Identify the supply mains in the ceiling and drill two holes using the ceiling plate (A) as a guide for measurement and accuracy.

Si tiene un techo de concreto, siga los pasos 1 al 4 antes de avanzar al la página 18. Si tiene un techo que no es de concreto, siga los pasos 5 al 9 antes de continuar en la página 18.

Español

**Para un techo de concreto:**

Identifique la alimentación de la red en el techo y taladre dos agujeros usando la placa de techo (A) como una guía para medición y exactitud.

Wenn Sie eine Betondecke haben, befolgen Sie bitte die Schritte 2-5, bevor Sie mit Seite 18 fortfahren. Falls Ihre Decke nicht aus Beton besteht, folgen Sie bitte den Schritten 5-9, bevor Sie mit Seite 18 fortfahren.

Deutsch

**Für Betondecken:**

Identifizieren Sie die Netzstromversorgungskabel in der Decke und bohren Sie zwei Löcher, wobei Sie für die genaue Abmessung die Deckenplatte (A) als Hilfsmittel verwenden.

Si votre plafond est en béton, suivre les étapes 1 à 4 avant de procéder à la page 18. Si votre plafond n'est pas en béton, suivre les étapes 5 à 9 avant d'aller à la page 18.

Français

**Pour un plafond en béton :**

Identifier les fils d'alimentation électrique dans le plafond et percer deux trous en vous servant de la plaque de plafond (A) pour prendre la mesure avec précision.

Nel caso di soffitto in cemento, completare le fasi 1-4 prima di passare a pagina 18. Se invece il soffitto non è in cemento, completare le fasi 5-9 prima di passare a pagina 18.

Italiano

**Nel caso di soffitto in calcestruzzo:**

Identificare il condotto di alimentazione nel soffitto e praticare due fori, usando l'attacco a soffitto (A) come guida per le misure e l'accuratezza.

Σε περίπτωση που η οροφή είναι από σκυρόδεμα, ακολουθήστε τα βήματα 1 – 4 και κατόπιν μεταβείτε στη σελίδα 18. Σε περίπτωση που η οροφή δεν είναι από σκυρόδεμα, ακολουθήστε τα βήματα 5 – 9 και κατόπιν μεταβείτε στη σελίδα 18.

Ελληνικά

**Για οροφή από σκυρόδεμα:**

Εντοπίστε την κύρια παροχή τάσης στην οροφή και ανοίξτε με το τρυπάνι δύο οπές χρησιμοποιώντας τον δίσκο οροφής (A) ως οδηγό για ακριβή μέτρηση.

Tavanınız beton ise, sayfa 18'e geçmeden önce, 1-4 basamaklarında belirtilenleri yerine getirin. Eğer tavanınız beton değilse, sayfa 18'e geçmeden önce 5-9 basamaklarında belirtilenleri yerine getirin.

Türkçe

**Beton tavanlar için:**

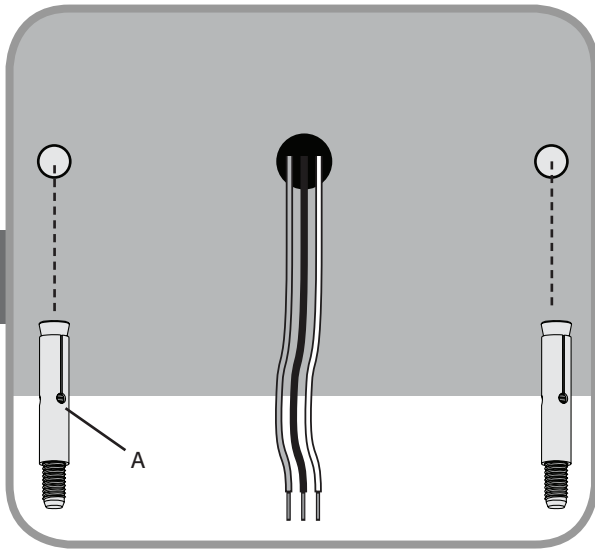
Tavandaki ana şebekeyi tespit edin ve ölçüm ve doğru hesaplamak açısından tavan plakasını (A) klavuz olarak kullanarak iki delik açın.

Jika Anda memiliki langit-langit beton, ikuti langkah 1-4 sebelum melanjutkan ke halaman 18. Jika Anda memiliki langit-langit bukan beton, ikuti langkah 5-9 sebelum melanjutkan ke halaman 18.

Indonesia

**Untuk langit-langit beton:**

Temukan kabel jala-jala listrik di langit-langit dan bor dua lubang menggunakan pelat langit-langit (A) sebagai pemandu untuk pengukuran dan akurasi.

**2**

Drive the M6 x 50 mm expansion anchors (A) into the holes until there is only approximately 10 mm of exposed anchor.

Pase expansión ancla M6 x 50 mm (A) a través de los agujeros hasta que los extremos son de 10 mm de anclaje visible.

Treiben Sie die M6 X 50 mm Spreizdübel (A) in die Aufnahmenbohrungen ein, bis Sie nur die Schraubengewinde sehen können (circa 10 mm).

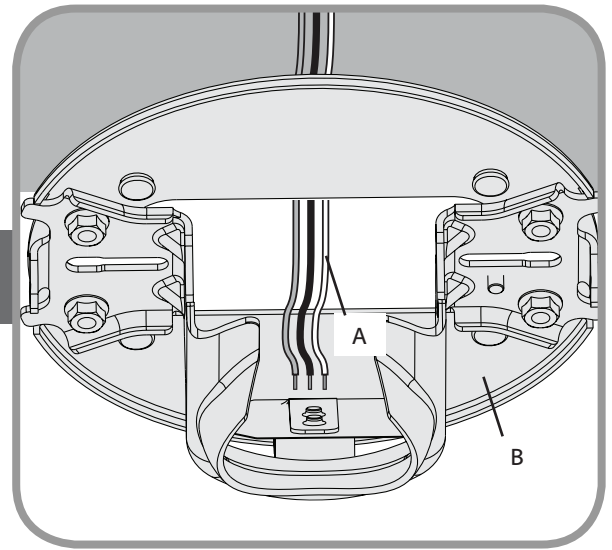
Enfoncer les chevilles d'expansion M6 X 50 mm (A) dans les trous jusqu'à ce que le filetage du boulon soit visible (environ 10 mm).

Guidare gli ancoraggi di espansione M6 X 50 mm (A) nei fori fino a quando sono visibili solo le filettature del bullone (circa 10 mm).

Οδηγείστε τα αγκύρια με διευρυνόμενο κέλυφος M6 X 50 mm (A) στις οπές, έως ότου να είναι ορατό μόνο το σπείρωμα του κοχλία (περίπου 10 mm).

M6 X 50 mm genişleme ankrajlarını (A), civatanın sadece yivleri görünene kadar (yaklaşık 10 mm) deliklere çakın.

Masukkan angkur ekspansi M6 x 50 mm (A) ke dalam lubang sampai hanya drat bautnya yang terlihat (sekitar 10 mm).

**3**

Thread the supply mains (A) through the center hole of the ceiling plate (B).

Pase los alambres de la alimentación de la red (A) a través del agujero central de la placa de techo (B).

Fädeln Sie die Netzstromversorgung (A) durch das mittlere Loch in der Deckenplatte (B).

Passer les câbles d'alimentation (A) par le trou central de la plaque de plafond (B).

Far passare i fili elettrici (A) attraverso il foro centrale della piastra da soffitto (B).

Περάστε το καλώδιο παροχής (A) μέσω της κεντρικής οπής του δίσκου οροφής (B).

Ana güç kaynağını (B), tavan plakasının merkezindeki delikten (A) geçirin.

Ulirkan kabel jala-jala listrik (A) melalui lubang tengah pelat langit-langit (B).

English

Español

Deutsch

Français

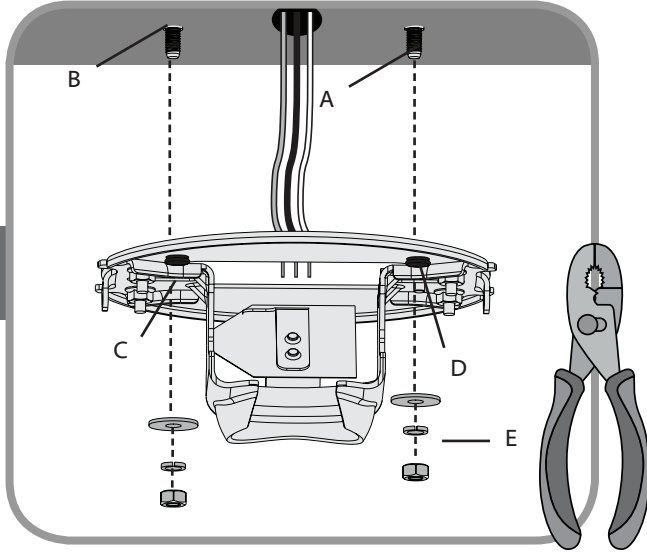
Italiano

Ελληνικά

Türkçe

Indonesia

4



Align the Anchor bolts (A) with the oval slots in the ceiling plate (C). Push the Ceiling Plate onto the anchors (B) until the rubber isolators (D) are tight against the ceiling. Place the spring washer, flat washer, and nut (E) onto the anchor bolt and secure tightly.

English

Alinee los pernos de anclaje (A) con las ranuras ovaladas de la placa de techo (C). Introduzca la placa de techo en los anclajes (B) hasta que los aisladores de goma (D) queden apretados contra el techo. Coloque la arandela de seguridad, la arandela plana, y la tuerca (E) en el anclaje y apriételo firmemente.

Español

Richten Sie die Spreizdübel (A) auf die ovalen Schlitz in die Deckenplatte (C) aus. Schieben Sie die Deckenplatte auf die Spreizdübel (B), bis die Gummiisolatoren (D) ganz dicht an der Decke liegen. Positionieren Sie die Federscheibe, die flache Beilagscheibe und die Schraubenmutter (E) auf den Ankerbolzen und ziehen Sie sie fest an.

Deutsch

Aligner les boulons d'ancrage (A) avec les encoches ovales la plaque de plafond (C). Pousser la plaque de plafond sur les chevilles (B) jusqu'à ce que les isolateurs en caoutchouc (D) soient contre le plafond. Placer la rondelle élastique, la rondelle plate et l'écrou (E) sur le boulon d'ancrage et bien les serrer.

Français

Allineare i bulloni di ancoraggio (A) con gli slot ovali nella piastra del tettuccio (C). Spingere la piastra del tettuccio sugli ancoraggi (B) fino a quando gli isolanti in gomma (D) sono fissati al tettuccio. Posizionare la rondella a molla, la rondella piana e il dado (E) sul bullone di ancoraggio e fissare fermamente.

Italiano

Ευθυγραμμίστε τον κοχλία αγκύρωσης (A) με τις ωοειδείς σχισμές στον δίσκο οροφής (C). Σπρώξτε τον δίσκο οροφής στα αγκύρια (B) έως ότου τα ελαστικά μονωτικά (D) να πιέζονται στην οροφή. Τοποθετήστε τη ροδέλα-ελατήριο, την επίπεδη ροδέλα και το παξιμάδι (E) στον κοχλία αγκύρωσης και ασφαλίστε σφικτά.

Ελληνικά

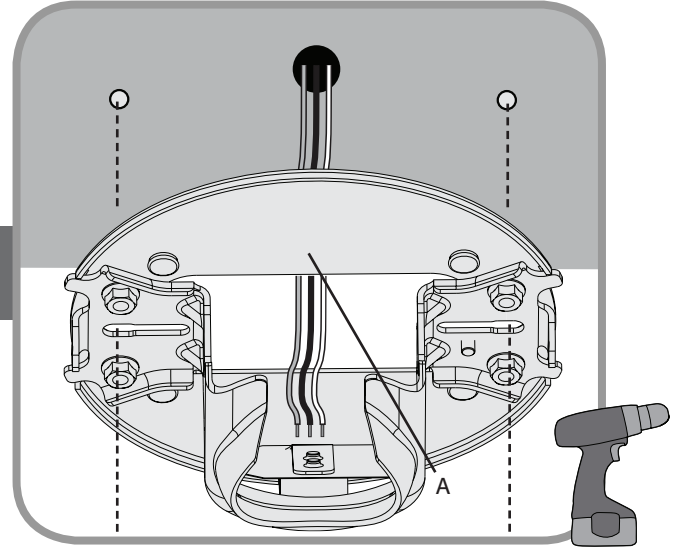
Ankraj civataları (A), tavan plakasındaki (C) oval yuvalarla hizalayın. Tavan Plakasını ankrajların (B) üzerine, kauçuk izolatörler (D) tavana karşı sıkı olana dek itin. Yaylı rondelayı, düz rondelayı ve somunu (E), ankraj civatası üzerine yerleştirin ve sıkıca tutturun.

Türkçe

Luruskan baut Angkur (A) dengan slot oval pada pelat langit-langit (C). Dorong Pelat Langit-langit ke atas angkur (B) sampai isolator karet (D) menempel rapat pada langit-langit. Tempatkan cincin pegas, cincin datar, dan mur (E) pada baut angkur dan kencangkan dengan kuat.

Indonesia

5



#### For non-concrete ceilings:

Drill two pilot holes into the wood support structure using the ceiling plate (A) as a guide for measurement and accuracy.

#### Para techos que no son de concreto:

Taladre dos agujeros piloto en la estructura de soporte de madera usando la placa de techo (A) como una guía para medición y exactitud.

#### Für Decken, die nicht aus Beton bestehen:

Führen Sie zwei Vorbohrungen an der Holzträgerstruktur durch, wobei Sie für die genaue Abmessung die Deckenplatte (A) als Hilfsmittel verwenden.

#### Pour les plafonds qui ne sont pas en béton:

Percer deux avant-trous dans la structure de soutien en bois en vous servant de la plaque de plafond (A) pour prendre la mesure avec précision.

#### Nel caso di soffitto non in calcestruzzo:

Praticare due fori pilota nella struttura di supporto in legno, usando l'attacco a soffitto (A) come guida per le misure e l'accuratezza.

#### Για οροφές που δεν είναι από σκυρόδεμα:

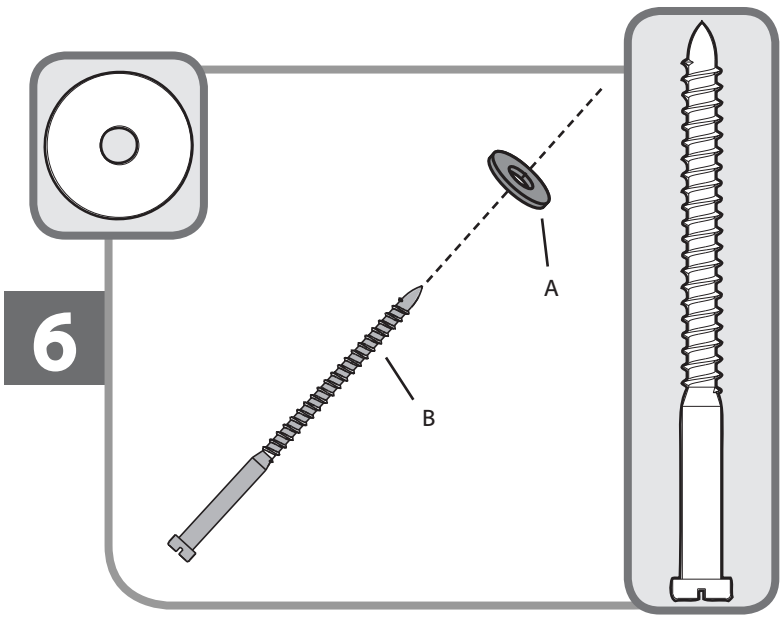
Ανοίξτε δύο οδηγούς οπές στην ξύλινη φέρουσα δομή χρησιμοποιώντας τον δίσκο οροφής (A) ως οδηγό για ακριβή μέτρηση.

#### Beton olmayan tavanlar için:

Doğru bir ölçüm yapmak için tavan plakasını (A) bir klavuz olarak kullanarak ahşap destek yapısı içine iki klavuz delik açın.

#### Untuk langit-langit non-beton:

Bor dua lubang perintis ke dalam struktur penopang kayu menggunakan pelat langit-langit (A) sebagai pemandu untuk pengukuran dan akurasi.



Place a flat washer (A) on both of the wood screws (B).

English

Coloque una arandela plana (A) en ambos tornillos para madera (B).

Español

Platzieren Sie eine flache Beilagscheibe (A) auf beiden Holzschrauben (B).

Deutsch

Poser une rondelle plate (A) sur chacune des vis à bois (B).

Français

Collocare una rondella piatta (A) su entrambe le viti per legno (B).

Italiano

Τοποθετήστε μία επίπεδη ροδέλα (A) σε καθεμία από τις δύο ξυλόβιδες (B).

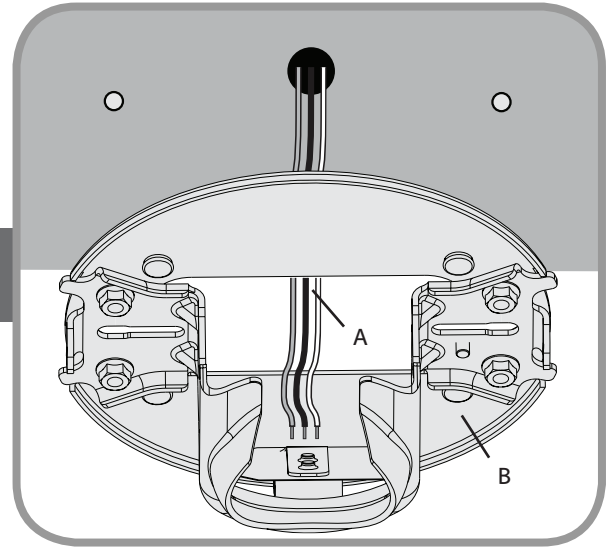
Ελληνικά

Ahşap civataların (B) her ikisinin üzerine birer düz rondela (A) yerleştirin.

Türkçe

Tempatkan cincin datar (A) pada kedua sekrup kayu (B).

Indonesia



Thread the supply mains (A) through the center hole of the ceiling plate (B).

Pase los alambres de la alimentación de la red (A) a través del agujero central de la placa de techo (B).

Fädeln Sie die Netzstromversorgung (A) durch das mittlere Loch in der Deckenplatte (B).

Passer les câbles d'alimentation (A) par le trou central de la plaque de plafond (B).

Far passare i fili elettrici (A) attraverso il foro centrale della piastra da soffitto (B).

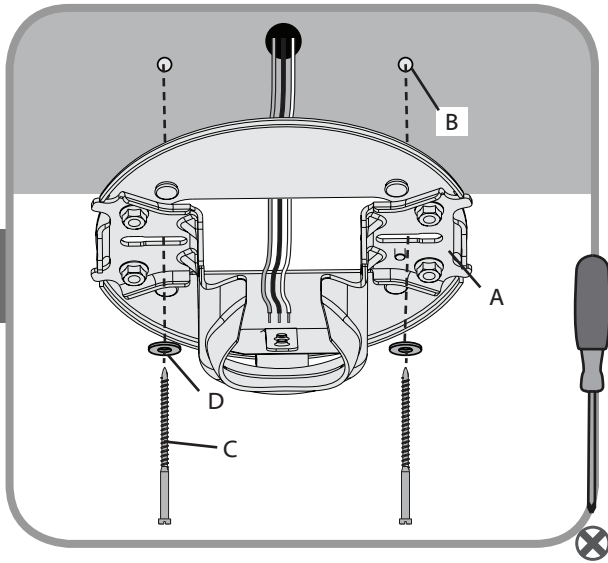
Περάστε το καλώδιο παροχής (A) μέσω της κεντρικής οπής του δίσκου οροφής (B).

Ana güç kaynağını (B), tavan plakasının merkezindeki delikten (A) geçirin.

Ulirkan kabel jala-jala listrik (A) melalui lubang tengah pelat langit-langit (B).

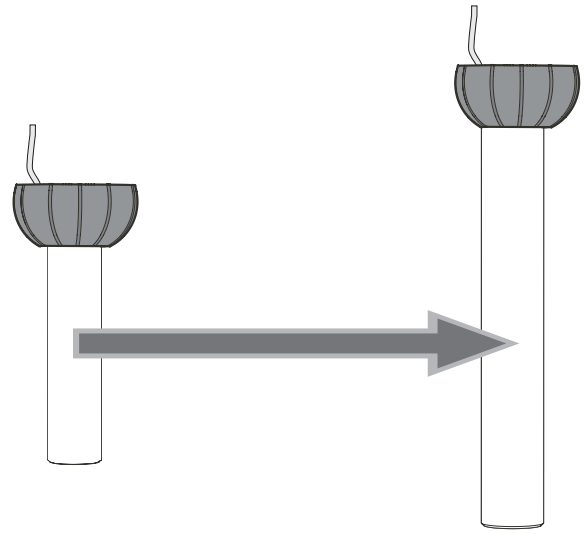


8



Raise the ceiling plate (A) and align two opposing oval slots with the pilot holes (B). Insert and tighten the two wood screws (C) with washers (D) to secure the ceiling plate (A) to the ceiling.

English



If you need a longer downrod, follow the steps in the "Instructions for Installing a Longer Downrod" manual included with your fan.

Eleve la placa de techo (A) y alinee dos ranuras ovaladas opuestas con los agujeros piloto (B). Introduzca y apriete los dos tornillos para madera (C) con arandelas (D) para asegurar la placa de techo (A) al techo.

Español

Si usted necesita un tubo vertical más largo siga los pasos en el suplemento "Instrucciones para instalar un tubo vertical más largo" incluido con su ventilador.

Heben Sie die Deckenplatte (A) und richten Sie die beiden gegenüberliegenden ovalen Schlitz mit den Vorbohrungen (B) aus. Führen Sie die beiden Holzschrauben (C) ein und ziehen Sie sie mit den Beilagscheiben (D) fest, um die Deckenplatte (A) an der Decke sicher zu befestigen.

Deutsch

Falls Sie einen längeren Hängestab benötigen sollten, dann befolgen Sie bitte die einzelnen Schritte in der Beilage „Anleitung zur Installation eines längeren Hängestabs“, die Sie mit Ihrem Ventilator erhalten haben.

Soulever la plaque de plafond (A) et aligner les deux fentes ovales opposées avec les avant-trous (B). Insérer et serrer les deux vis à bois (C) avec des rondelles (D) pour fixer la plaque de plafond (A) au plafond.

Français

Si vous avez besoin d'une tige de suspension plus longue, suivez les étapes dans la brochure supplémentaire « instructions pour l'installation d'une tige de suspension plus longue » incluse avec votre ventilateur.

Sollevar la piastra da soffitto (A) e allineare due scanalature ovali con i fori pilota (B). Inserire e avvitare due viti da legno (A) con rondelle (D) per fissare la piastra da soffitto (A) al soffitto.

Italiano

Se è necessaria un'asta più lunga, seguire i passaggi nel supplemento "Istruzioni per l'installazione di un'asta più lunga" allegato al ventilatore.

Σηκώστε τον δίσκο οροφής (A) και ευθυγραμμίστε τις δύο ωοειδείς σχισμές με τις οπές-οδηγούς (B). Τοποθετήστε και σφίξτε τις δύο ξυλόβιδες (C) με τις ροδέλες (D) για να στερεώσετε τον δίσκο οροφής (A) στο ταβάνι.

Ελληνικά

Εάν χρειάζεστε μια μακρύτερη ράβδο ανάρτησης, ακολουθήστε τα βήματα που περιγράφονται στις «Οδηγίες εγκατάστασης μακρύτερης ράβδου ανάρτησης» που συμπεριλαμβάνονται στη συσκευασία του ανεμιστήρα σας.

Tavan plakasını (A) kaldırın ve iki karşıt oval yuvaları klavuz delikler (B) ile iki hizalayın. Tavan plakasını (A) tavana sabitlemek için iki ahşap vidayı (C) rondela (D) ile tavana takın.

Türkçe

Eğer daha uzun bir askı borusuna ihtiyacınız olursa, fanınızla gelen "Daha Uzun bir Askı Borusunu Monte Etme Talimatları" ekindeki adımları takip edin.

Naikkan pelat langit-langit (A) dan luruskan dua slot oval yang berseberangan dengan lubang-lubang perintis (B). Masukkan dan kencangkan kedua sekrup kayu (C) dengan cincin (D) untuk mengencangkan pelat langit-langit (A) pada langit-langit.

Indonesia

Jika Anda membutuhkan batang turun yang lebih panjang, ikuti langkah-langkah dalam pelengkap "Petunjuk untuk Memasang Batang Turun Lebih Panjang" yang disertakan bersama kipas.

## English



### WARNING!

To reduce the risk of fire, electrical shock, or motor damage, do not lift or carry the fan by the lead wires. To prevent damage to the wires on the bottom of the fan assembly, do not sit fan on hard surface. Use foam inside box as support. The pipe adapter has a special coating on the threads. Do not remove this coating; it prevents the pipe from unscrewing. Once assembled, do not remove the pipe.

## Español



### ¡ADVERTENCIA!

Para reducir el riesgo de incendio, choque eléctrico, o daño al motor, no levante ni transporte el ventilador llevándolo por los alambres. Para evitar daños a los alambres en la parte inferior del conjunto del ventilador, no asiente el ventilador en una superficie dura. Use espuma dentro de la caja como soporte. El adaptador del tubo tiene un recubrimiento especial en la parte roscada. No retire este recubrimiento; evita que el tubo se desenrosque. Luego del ensamblaje, no retire el tubo.

## Deutsch



### WARNUNG!

Um das Risiko eines Feuers, eines elektrischen Schlages oder einer Beschädigung des Motors zu reduzieren, heben und tragen Sie den Ventilator nicht an den Verbindungskabeln. Um eine Beschädigung der Kabel an der Unterseite des Ventilatorbauteils zu verhindern, lagern Sie den Ventilator nicht auf einer festen Oberfläche. Verwenden Sie den Schaumstoff im Inneren der Verpackung als Unterlage. Der Röhrenadapter hat eine spezielle Beschichtung auf den Gewinden. Entfernen Sie diese Beschichtung nicht; Sie verhindert, dass die Röhre losschraubt. Ist die Röhre einmal eingebaut, entfernen Sie sie nicht wieder.

## Français



### MISE EN GARDE!

Pour réduire le risque d'incendie, de choc électrique ou de dommages au moteur, ne pas soulever ou porter le ventilateur par les fils d'alimentation. Pour éviter des dommages aux fils à la base de l'ensemble du ventilateur, ne pas poser la ventilateur sur une surface dure. Utiliser la mousse de la boîte comme support. Les filets du fourreau adaptateur sont recouverts d'un enduit spécial. Ne pas enlever cet enduit; il empêche le fourreau de se desserrer. Une fois l'assemblage terminé, ne pas enlever le fourreau.

## Italiano



### AVVERTENZA!

Per ridurre il rischio di incendio, scossa elettrica o danni al motore, non sollevare o trasportare il ventilatore utilizzando i fili elettrici. Per prevenire danni ai fili sulla parte inferiore del gruppo ventilatore, non appoggiare il ventilatore su una superficie rigida. Utilizzare la schiuma all'interno della scatola come supporto. L'adattatore dell'asta a uno speciale rivestimento sulle filettature. Non rimuovere tale rivestimento, che previene lo svitamento dell'asta. Dopo il montaggio non rimuovere l'asta.

## Ελληνικά



### ΠΡΟΕΙΔΟΠΟΙΗΣΗ!

Προκειμένου να περιορίσετε τον κίνδυνο πυρκαγιάς, ηλεκτροπληξίας ή βλάβης του κινητήρα, μη σηκώνετε ή μεταφέρετε τον ανεμιστήρα κρατώντας τον από τους αγωγούς. Για να αποτραπεί βλάβη στους αγωγούς που βρίσκονται στο κάτω μέρος του ανεμιστήρα, μην τον τοποθετείτε σε σκληρή επιφάνεια. Χρησιμοποιήστε το αφρώδες υλικό της συσκευασίας για υποστήριξη. Το σπείρωμα του προσαρμογέα του σωλήνα έχει ειδικό επίχρισμα. Μην αφαιρέσετε αυτό το επίχρισμα. Εμποδίζει το ξεβίδωμα του σωλήνα. Μην αφαιρέσετε το σωλήνα μετά την πρώτη συναρμολόγηση.

## Türkçe



### UYARI!

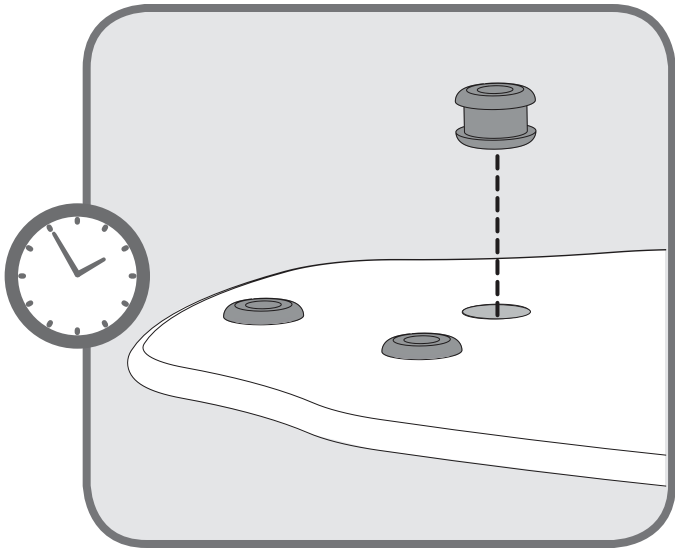
Yangin, elektrik çarpması, ya da motor hasarını azaltmak için, fanı, giriş ve çıkış kablolarından tutarak kaldırmayın ya da taşımayın. Fanın altındaki montajın hasar görmesini önlemek için, fanı sert bir yüzeye oturtmayın. Kutunun içindeki köpüğü destek olarak kullanın. Boru adaptörünün vida dişlerinde özel bir kaplama mevcuttur. Bu kaplamayı çıkarmayın; bu borunun sökülmesine engel olur. Bir kez kurulduktan sonra, boruyu çıkarmayın.

## Indonesia



### PERINGATAN!

Untuk mengurangi risiko kebakaran, sengatan listrik, atau kerusakan motor, jangan mengangkat atau membawa kipas dengan menentang kabel listriknya. Untuk mencegah kerusakan pada kabel-kabel di bagian bawah rangkaian kipas, jangan meletakkan kipas di atas permukaan yang keras. Gunakan busa di dalam kotak sebagai penopang. Adaptor pipa dilengkapi pelapis khusus pada ulirannya. Jangan membuang pelapis ini; pelapis ini akan mencegah pipa terulir lepas. Setelah dirakit, jangan melepaskan pipa.



**Time Saver Tip:** Get a helper to insert grommets, found in the ■ hardware bag, into the blades while you're doing the next couple of steps.

**Consejo para ahorrar tiempo:** Consiga ayuda para insertar para insertar las arandelas, que están en la bolsa de materiales ■, en las paletas mientras usted realiza los siguientes dos pasos.

**Tip zum Zeitsparen:** Suchen Sie sich einen Helfer, der die Durchführungen in die Flügel einsetzt, die im ■ Zubehörbeutel zu finden sind, während Sie die nächsten Schritte durchführen.

**Conseil pour gagner du temps :** Demander à un assistant d'insérer les œillets (qui se trouvent dans le sac de matériel ■) dans les pales pendant l'exécution des étapes suivantes.

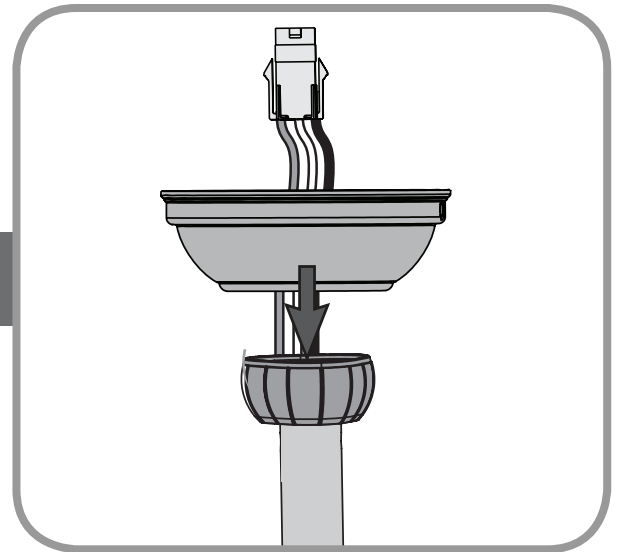
**Un consiglio per risparmiare tempo:** chiedere aiuto per l'inserimento degli anelli di tenuta nelle pale, che si trovano nella busta degli accessori di montaggio ■, mentre si procede con i successivi due passaggi.

**Συμβουλή εξοικονόμησης χρόνου:** Ζητήστε από έναν βοηθό να εισαγάγει τους ελαστικούς δακτυλίους, οι οποίοι βρίσκονται στη σακούλα εξαρτημάτων ■, στα πτερύγια, ενώ εσείς πραγματοποιείτε τα επόμενα βήματα.

**Vakit Kazandıran İpucu:** Yardımcınız, ■ donanım çantasında bulunan lastik rondelaları, siz bir sonraki birkaç adımı yaparken kanatlara taksın.

**Tips Penghemat Waktu:** Minta bantuan orang lain untuk memasukkan gromet, yang ada dalam kantong perangkat keras ■, ke dalam bilah sementara Anda melakukan dua langkah berikutnya.

9



Put the wires and downrod through the canopy. Let the canopy sit loosely on top of the fan.

Pase los alambres y la varilla a través de la campana. Deje que la campana se sitúe sin apretar encima del ventilador.

Schieben Sie die Kabel und den Hängestab durch die Abdeckung. Die Abdeckung muss leicht auf der Gebläseoberseite aufliegen.

Placer les fils et la tige de suspension dans le pavillon. Laissez le pavillon se placer lâchement sur le ventilateur.

Far passare i cavi e l'asta attraverso la calotta. La calotta deve essere posizionata allentata sulla parte superiore del ventilatore.

Περάστε τα καλώδια και τη ράβδο ανάρτησης δια μέσου του θολωτού καλύμματος. Αφήστε το θολωτό κάλυμμα να εφαρμόσει χαλαρά στο πάνω μέρος του ανεμιστήρα.

Telleri ve askı borusunu kanopiden geçirin. Kanopi fanın üzerinde gevşekçe oturtun.

Lewatkan kabel dan batang turun melalui kanopi. Biarkan kanopi terletak kendur di atas kipas.

English

Español

Deutsch

Français

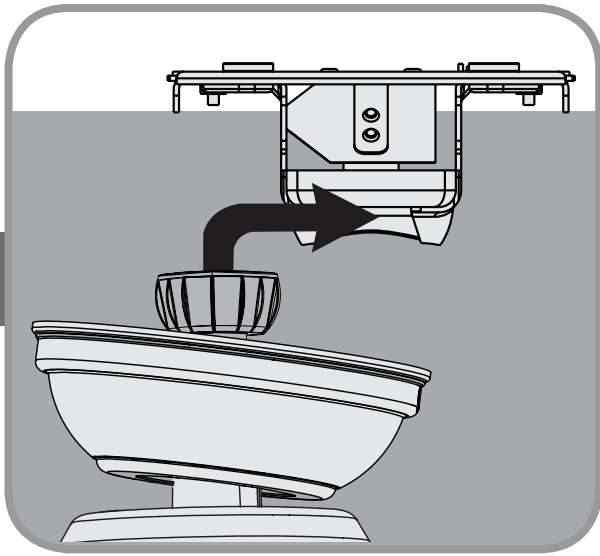
Italiano

Ελληνικά

Türkçe

Indonesia

10



**DO NOT PICK THE FAN UP BY THE CANOPY OR WIRES.** Place the downrod ball into the slot in the ceiling bracket.

English

**NO LEVANTE EL VENTILADOR AGARRANDO LA CAMPANA O LOS CABLES.** Coloque la bola de la varilla en la ranura del soporte de techo.

Español

**HALTEN SIE DAS GEBLÄSE NICHT AN DER ABDECKUNG ODER DEN KABELN.** Platzieren Sie die Hängestabkugel in den Schlitz an der Deckenhalterung.

Deutsch

**NE PAS SOULEVER LE VENTILATEUR PAR LE PAVILLON OU LES FILS.** Placer la boule de la tige de suspension dans l'encoche dans le support de plafond.

Français

**NON SOLLEVARE IL VENTILATORE DALLA CALOTTA O DAI CAVI.** Collocare la sfera dell'asta nella fessura della staffa a soffitto.

Italiano

**ΜΗ ΣΗΚΩΝΕΤΕ ΤΟΝ ΑΝΕΜΙΣΤΗΡΑ ΑΠΟ ΤΟ ΘΟΛΩΤΟ ΚΑΛΥΜΜΑ Ή ΤΑ ΚΑΛΩΔΙΑ.** Τοποθετήστε το σφαιρικό κάλυμμα της ράβδου ανάρτησης στην υποδοχή του στηρίγματος οροφής.

Ελληνικά

**FANI, KANOPİDEN VEYA TELLERDEN TUTMAYIN.** Askı borusu topunu, tavan dirseğindeki yuvaya yerleştirin.

Türkçe

**JANGAN MENAIKKAN KIPAS DENGAN MENGANGKAT KANOPI ATAU MENARIK KABELNYA.** Masukkan bola batang turun ke dalam slot pada siku langit-langit.

Indonesia

## English



### WARNING!

To avoid possible electric shock, before wiring the fan, disconnect power by turning off the circuit breakers to both the outlet box and its associated wall switch location. If you cannot lock the circuit breakers in the off position, securely fasten a prominent warning device, such as a tag, to the service panel. All wiring must be in accordance with national and local electrical codes. If you are unfamiliar with wiring, you should use a qualified electrician.

## Español



### ¡ADVERTENCIA!

Para evitar posibles choques eléctricos, antes de cablear el ventilador, desconecte la alimentación apagando los interruptores automáticos que alimentan a la caja de salida y al interruptor de pared asociado. Si no puede bloquear los interruptores automáticos en la posición de apagado, asegure firmemente una forma destacada de advertencia, como una etiqueta de seguridad, en el tablero de servicio. Todo cableado debe realizarse de acuerdo con los códigos eléctricos nacionales y locales. Si no está familiarizado con el cableado, debe emplear un electricista calificado.

## Deutsch



### WARNUNG!

Um einen möglichen elektrischen Schlag zu vermeiden, schließen Sie vor dem Anschließen des Ventilators die Stromzufuhr ab, indem Sie die Stromkreisunterbrecher sowohl zur Steckdose als auch zu ihrem dazugehörigen Wandschalter auf Off schalten. Wenn Sie die Stromkreisunterbrecher nicht in der Off-Position verriegeln können, befestigen Sie eine auffällige Warnvorrichtung, wie beispielsweise ein Schild, sicher an der Wartungskonsole. Die gesamte Verkabelung muss mit den nationalen und örtlichen Bestimmungen für elektrische Verkabelung übereinstimmen. Falls Sie mit Verkabelungsarbeiten nicht vertraut sind, sollten Sie einen qualifizierten Elektriker rufen.

## Français



### MISE EN GARDE!

Pour éviter un choc électrique possible, avant d'installer votre ventilateur, déconnecter l'alimentation électrique en mettant hors tension les disjoncteurs de la prise et son interrupteur mural correspondant. Si vous ne pouvez pas verrouiller les disjoncteurs en position fermée, attacher un dispositif de mise en garde visible, comme une étiquette, au panneau électrique principal. Tous les câblages doivent être conformes aux codes électriques nationaux et locaux. Si vous n'êtes pas familier avec le câblage, vous devriez engager un électricien qualifié.

## Italiano



### AVVERTENZA!

Per evitare possibili scosse elettriche, prima di effettuare i collegamenti elettrici per il ventilatore staccare la corrente che alimenta l'interruttore e la scatola di distribuzione dal quadro di controllo centrale. Qualora non sia possibile bloccare gli interruttori in posizione spento, esporre un avviso ben evidente, come per esempio un cartello, al quadro centrale. L'impianto elettrico deve rispettare le normative nazionali e locali. Qualora lei non abbia dimestichezza con i collegamenti elettrici, la invitiamo a servirsi di un elettricista qualificato.

## Ελληνικά



### ΠΡΟΕΙΔΟΠΟΙΗΣΗ!

Προκειμένου να αποφύγετε πιθανή ηλεκτροπληξία, διακόψτε πριν τη σύνδεση του ανεμιστήρα την ηλεκτρική τροφοδοσία θέτοντας τους διακόπτες τόσο στον διανεμητή όσο και στον αντίστοιχο επιτοίχιο διακόπτη στη θέση απενεργοποίησης. Εάν δεν μπορείτε να ασφαλίσετε τους διακόπτες στη θέση απενεργοποίησης, στερεώστε καλά μια εμφανή προειδοποίηση, π.χ. μια ετικέτα, στη θυρίδα πρόσβασης. Η καλωδίωση θα πρέπει να είναι εξ ολοκλήρου σε συμφωνία με τους εθνικούς και τοπικούς κώδικες. Εάν δεν διαθέτετε εξοικείωση με την καλωδίωση, θα πρέπει να απευθυνθείτε σε ειδικευμένο ηλεκτρολόγο.

## Türkçe



### UYARI!

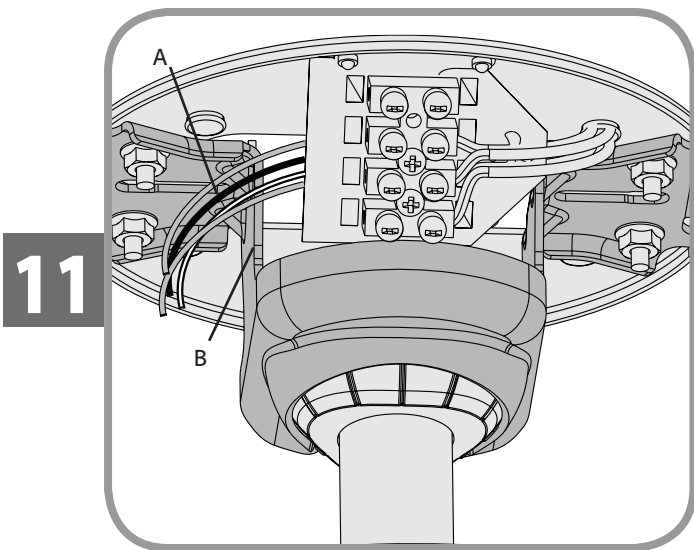
Olası bir elektrik çarpmasını önlemek için, fanı kablolamadan önce, hem priz kutusuna ve hem de bununla ilişkili duvar anahtarı konumuna giden güç bağlantılarını kapatarak kesin. Eğer sigortayı kapalı konumda kilitleyemiyorsanız, emniyetli bir şekilde, servis paneline etiket gibi bir göze çarpan bir uyarı cihazı takın. Tüm kablolama, milli ve yerel yasalara uygun olarak yapılmalıdır. Eğer kablolama konusunda bilgili değilseniz, bunu kalifiye bir elektrikçiye yaptırmanızdır.

## Indonesia



### PERINGATAN!

Untuk menghindari kemungkinan sengatan listrik, sebelum menyambungkan kabel kipas, matikan aliran listrik dengan mematikan pemutus arus pada boks outlet dan juga lokasi sakelar dinding yang terkait. Jika Anda tidak dapat mengunci pemutus arus dalam posisi mati, pasang dengan kuat perangkat peringatan yang terlihat menonjol, seperti tag (label), pada panel servis. Semua pengawatan harus sesuai dengan peraturan kelistrikan nasional dan lokal. Jika Anda tidak terlalu mengerti pengawatan, Anda harus meminta bantuan teknis listrik yang berkualifikasi.



11 Pull the supply mains (A) through the side of the hanger bracket (B).

Pase el alambre de alimentación de la red (A) por el lado del soporte de suspensión (B).

Ziehen Sie den die Netzstromversorgung (A) durch die Seite der Halteklammer (B).

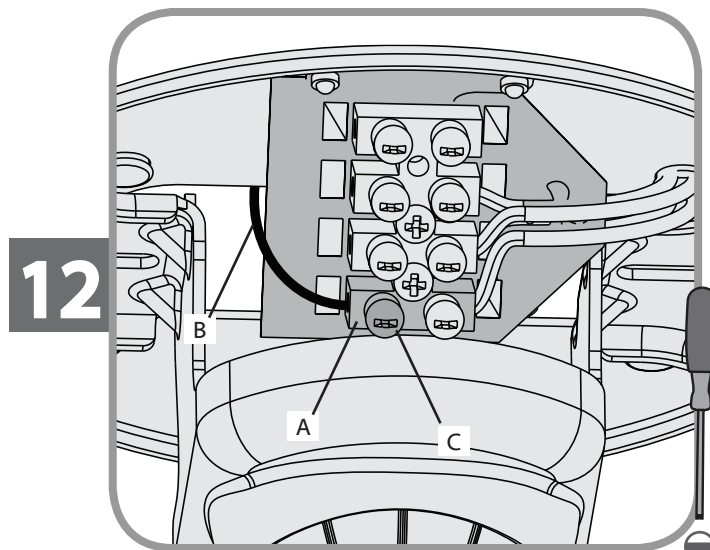
Tirer les câbles d'alimentation (A) le long de la bride de suspension (B).

Tirare i fili di alimentazione (A) lungo il lato della staffa di sospensione (B).

Περάστε το καλώδιο παροχής (A) μέσω της πλευράς του στηρίγματος ανάρτησης (B).

Ana şebekeyi (A) askı dirseğinin (B) yan tarafından çekin.

Tarik kabel jala-jala listrik (A) melalui samping siku penggantung (B).



12 This is the procedure for steps 21-24. Thread the end of each wire into the terminal block (A) on the hanger bracket, then secure each supply main (B) by tightening the small setscrews (C).

English

Español

Deutsch

Français

Italiano

Ελληνικά

Türkçe

Indonesia

Este es el procedimiento para los pasos 21 al 24. Pase el extremo de cada alambre por el bloque de terminales (A) en el soporte de suspensión y asegure cada alambre de la red (B) apretando los tornillos de ajuste pequeños (C).

Dies ist die Vorgehensweise für die Schritte 21-24. Fädeln Sie das Ende jedes Drahtes durch den Anschlussblock (A) an der Halteklammer, sichern Sie jedes Netzkabel (B), indem Sie die kleinen Setschrauben (C) festziehen.

C'est la procédure pour les étapes 21 à 24. Insérer l'extrémité de chaque fil dans la plaque à bornes (A) sur la bride de suspension et fixer ensuite chaque fil d'alimentation (B) en serrant les petites vis d'arrêt (C).

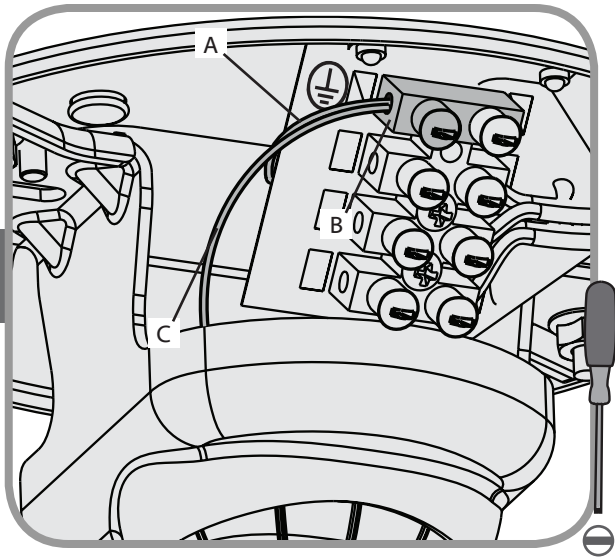
Questo è il procedimento dalla fase 21 alla 24. Avvitare l'estremità di ogni filo nel blocco terminale (A) sulla staffa di sospensione, quindi fissare ogni filo di alimentazione (B) avvitando le viti di fissaggio piccole (C).

Αυτή είναι η διαδικασία για τα βήματα 21 – 24. Περάστε την άκρη κάθε καλωδίου στη μονάδα ακροδεκτών (A) στο στηρίγμα ανάρτησης και κατόπιν ασφαλίστε κάθε καλώδιο (B) σφίγγοντας τους μικρούς τερματικούς κοχλίες (C).

Bu prosedür, 21-24. basamaklar içindir. Askı dirseğinde bulunan her telin ucunu, terminal bloğunun (A) içine geçirin, ve daha sonra her ana şebekeyi (B) küçük saptama vidasını (C) sıkıştırarak sağlamca tutturun.

Ini adalah prosedur untuk langkah 21-24. Ulikkan ujung setiap kabel ke dalam blok terminal (A) pada siku penggantung, kemudian kencangkan setiap kabel jala-jala listrik (B) dengan mengencangkan sekrup pengikat kecil (C).

13



Earth wire (A) (green/yellow) to terminal (B) marked  $\oplus$ . Earth wire from downrod (C) to terminal (B) marked  $\oplus$ .

English

Alambre de tierra (A) (verde/amarillo) al terminal (B) marcado  $\oplus$ . Cable de tierra desde el tubo vertical (C) a la terminal (B) marcada con  $\oplus$ .

Español

Erdungskabel (A) (grün/gelb) zum mit bezeichneten Anschluss (B)  $\oplus$ . Erdungskabel vom Hängestab (C) zum markierten  $\oplus$  Terminal (B).

Deutsch

Fil de terre (A) (vert/jaune) à la borne (B) identifiée  $\oplus$ . Fil de terre de la tige de suspension (C) à la borne (B) avec le marquage  $\oplus$ .

Français

Filo di terra (A) (verde/giallo) al terminale (B) contrassegnato  $\oplus$ . Collegare il filo di terra dall'asta (C) al terminale (B) contrassegnato  $\oplus$ .

Italiano

Αγωγός γείωσης (A) (πράσινο/κίτρινο) στον ακροδέκτη (B) με το σημείο  $\oplus$ . Γειώστε το καλώδιο από τη ράβδο ανάρτησης (C) στον ακροδέκτη (B) που είναι σημειωμένος με  $\oplus$ .

Ελληνικά

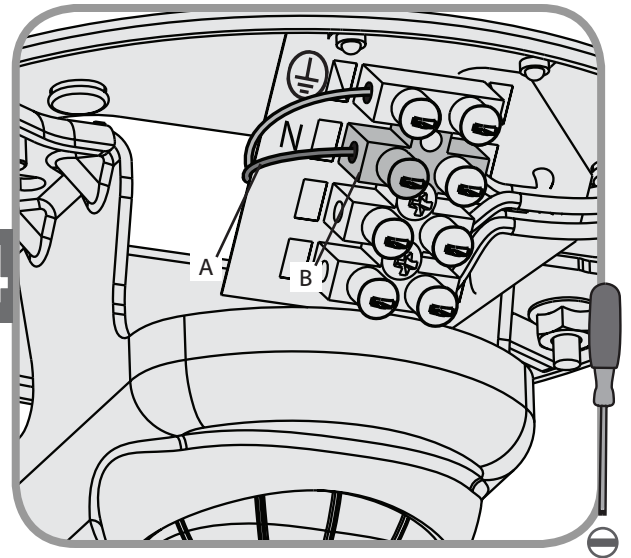
(Yeşil/sarı) Topraklama kablosu (A) aşağıdaki şekilde işaretlenmiş bağlantı ucuna (B)  $\oplus$ . Topraklama teli, askı borusundan (C)  $\oplus$  olarak işaretlenmiş terminale (C).

Türkçe

Kawat arde (A) (hijau/kuning) ke terminal (B) ditandai  $\oplus$ . Kawat arde dari batang turun (C) ke terminal (B) bertanda  $\oplus$ .

Indonesia

14



Neutral wire (A) (blue) to terminal (B) marked "N".

Alambre neutro (A) (azul) a terminal (B) marcado "N".

Neutrales Kabel (A) (blau) zum mit "N" bezeichneten Anschluss (B).

Fil neutre (A) (bleu) à la borne (B) identifiée "N".

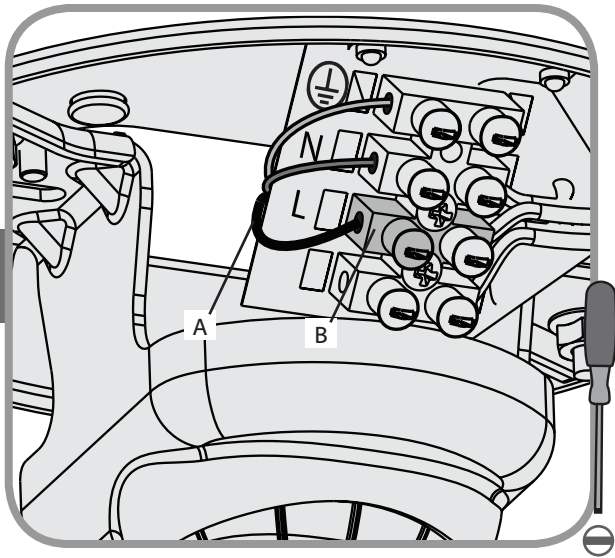
Filo neutro (A) (blu) al terminale (B) contrassegnato "N".

Ουδέτερος αγωγός γείωσης (A) (μπλε) στον ακροδέκτη (B) με το σημείο «N».

(Mavi) Nötr tel (A) "N" olarak işaretlenmiş bağlantı ucuna (B).

Kawat netral (A) (biru) ke terminal (B) ditandai "N".

15



Line wire (A) (brown) to terminal (B) marked "L".

English

Alambre de línea (A) (marrón) a terminal (B) marcado "L".

Español

Leitungskabel (A) (braun) zum mit "L" bezeichneten Anschluss (B).

Deutsch

Fil vivant (A) (brun) à la borne (B) identifiée "L".

Français

Filo di linea (A) (marrone) al terminale (B) contrassegnato "L".

Italiano

Αγωγός φάσης (A) (καφέ) στον ακροδέκτη (B) με το σημείο «L».

Ελληνικά

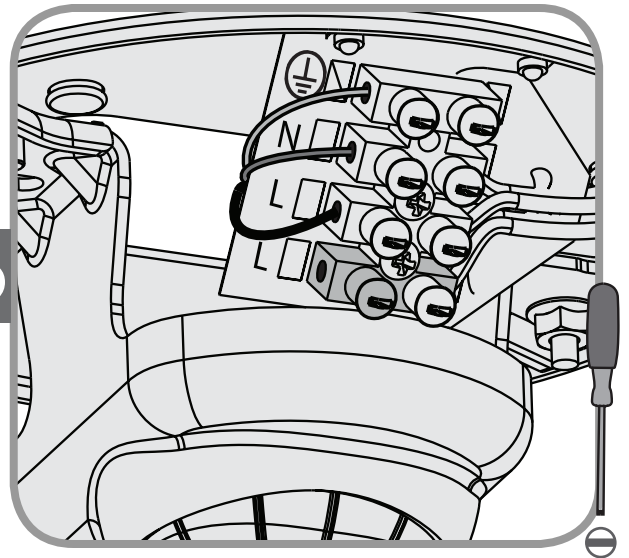
(Kahverengi) Telli hat (A) "L" olarak işaretlenmiş bağlantı ucuna (B).

Türkçe

Kawat arus (A) (coklat) ke terminal (B) ditandai "L".

Indonesia

16



An additional "L" terminal is provided for separate control of the light kit if a separate line is provided for that purpose.

Se proporciona una "L" adicional para el control separado del conjunto de luz para el caso en que haya una línea independiente para ese propósito.

Ein weiterer Anschluss "L" steht für die getrennte Steuerung des Lichtzubehörsatzes zu Verfügung, falls zu diesem Zweck eine eigene Leitung vorliegt.

Une borne "L" supplémentaire est fournie pour la commande séparée du prêt-à-monter de lumière si une alimentation séparée est fournie à cet usage.

Viene fornito un ulteriore terminale "L" per il controllo separato del kit illuminazione se è presente una linea separata a tale scopo.

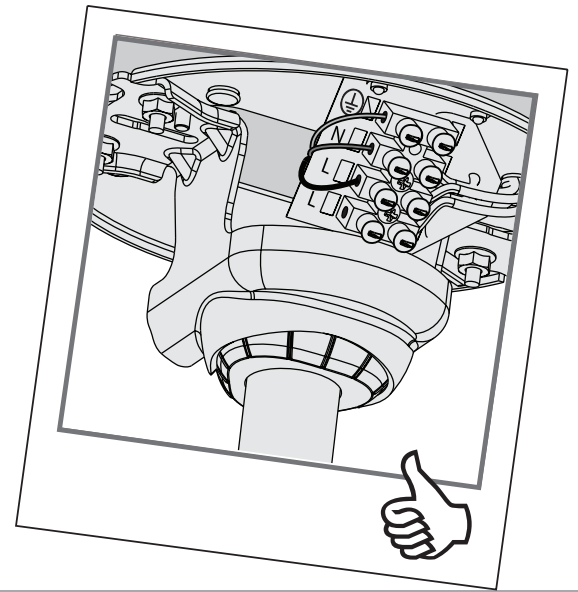
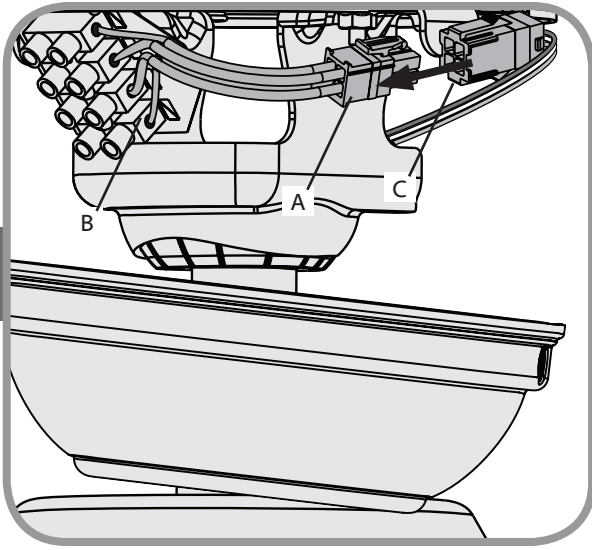
Ένας επιπλέον ακροδέκτης «L» είναι διαθέσιμος για ανεξάρτητο έλεγχο της μονάδας φωτισμού εάν υπάρχει ξεχωριστή γραμμή για το σκοπό αυτό.

Işık kiti için ayrı bir hat sağlanmışsa, bu amaç için kullanmak üzere ayrı bir "L" bağlantı ucu sağlanmıştır.

Terminal "L" tambahan disediakan untuk kontrol terpisah perangkat lampu jika tersedia kawat arus terpisah untuk tujuan itu.



17



Attach the plug connector (A) from the terminal (B) on the hanger bracket to the plug connector (C) on the fan wires.

English

Excess wire may be placed into the outlet box for non-concrete ceilings or inside the hanger bracket for concrete ceilings.

Conecte el conector (A) del terminal (B) en el soporte de suspensión con el conector (C) en los alambres del ventilador.

Español

El exceso de alambre puede ser colocado en la caja de salida para techos que no son de concreto, o dentro del soporte de suspensión para techos de concreto.

Schließen Sie den Anschlussstecker (A), der vom Anschlussblock (B) an der Halteklammer herführt, an den Anschlussstecker (C) an den Ventilator Kabeln an.

Deutsch

Überschüssiger Draht kann bei Decken, die nicht aus Beton bestehen, in der Ausgangsdose, bei Betondecken innerhalb der Halteklammer verstaut werden.

Connecter la fiche (A) de la borne (B) sur la bride de suspension à la fiche (C) des fils du ventilateur.

Français

Le surplus de fils doit être placé dans la boîte de sortie pour les plafonds autres qu'en béton ou dans la bride de suspension pour les plafonds en béton.

Collegare il connettore a spina (A) dal terminale (B) sulla staffa di sospensione al corrispondente connettore a spina (C) sui cavi del ventilatore.

Italiano

La parte di filo in eccesso può essere collocata all'interno della scatola di distribuzione per i soffitti non in cemento, o all'interno della staffa di sospensione per i soffitti in cemento.

Συνδέστε το βύσμα ρευματοληψίας (A) από τον ακροδέκτη (B) που βρίσκεται στο στηρίγμα ανάρτησης στο βύσμα ρευματοδοσίας (C) στα καλώδια του ανεμιστήρα.

Ελληνικά

Το μήκος καλωδίου που περισσεύει μπορεί να τοποθετηθεί στο κιβώτιο διανομής για οροφές που δεν είναι από σκυρόδεμα ή στο εσωτερικό του στηρίγματος ανάρτησης για οροφές από σκυρόδεμα.

Askı direseğindeki terminalde (B) bulunan fiş konektörünü (A), fan tellerindeki fiş konektörüne (C) takın.

Türkçe

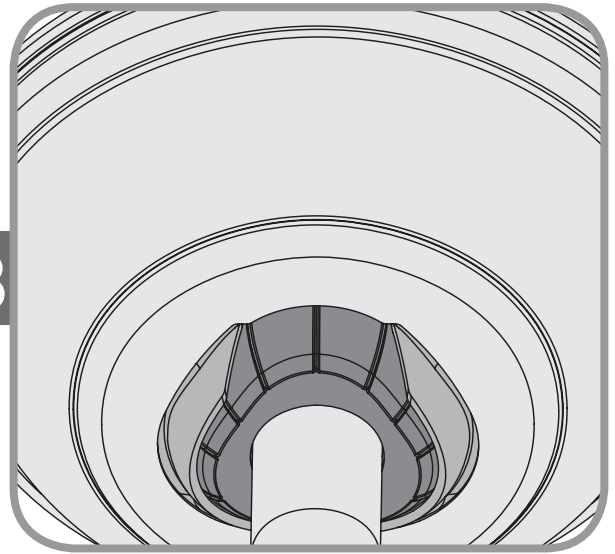
Fazlalık gelen tel, beton olmayan tavanlarda priz kutusuna, ya da beton olan tavanlarda ise askı dirseğinin içine yerleştirilebilir.

Pasangkan konektor steker (A) dari terminal (B) pada siku penggantung ke konektor steker (C) pada kabel kipas.

Indonesia

Kelebihan kabel dapat dimasukkan ke dalam boks outlet untuk langit-langit non-beton, atau di dalam siku hanger untuk langit-langit beton.

18

**WARNING!**

Be sure no bare wire or wire strands are visible after making connections. Failure to complete the following steps carefully could result in the fan falling.

English

Position the canopy so that, when lifted into place, the canopy fits into the hanging bracket as shown.

**¡ADVERTENCIA!**

Asegúrese que no se vean alambres pelados ni trenzados después de hacer las conexiones. No completar los pasos siguientes como cuidadosamente puede provocar la caída del ventilador.

Español

Coloque la campana de modo que, cuando sea levantada para ponerla en posición, encaje en el soporte de suspensión como se muestra.

**WARNUNG!**

Vergewissern Sie sich, dass nach dem Anschließen keine unisolierten Drähte oder Kabellitzen zu sehen sind. Werden die folgenden Schritte nicht wie beschrieben durchgeführt, so kann dies zum Herabfallen des Ventilators führen.

Deutsch

Positionieren Sie die Abdeckung so, dass sie, wenn sie angehoben wird, in die Hängehalterung passt, wie dargestellt.

**MISE EN GARDE!**

Assurez-vous qu'aucun fil dénudé ni aucun brin de fil soient visibles une fois les connexions effectuées. Le ventilateur pourrait tomber si vous ne suivez pas soigneusement les étapes suivantes.

Français

Placer le pavillon de manière à ce qu'il se place dans le support de suspension de la manière illustrée.

**AVVERTENZA!**

Assicurarsi che non vi siano fili nudi o elementi visibili dopo aver effettuato i collegamenti. Il mancato rispetto di queste istruzioni di montaggio può causare la caduta del ventilatore.

Italiano

Posizionare la calotta in modo che, quando sollevata e messa in posizione, questa si incastri nella staffa appesa, come da immagine.

**ΠΡΟΕΙΔΟΠΟΙΗΣΗ!**

Βεβαιωθείτε ότι δεν υπάρχουν ορατά καλώδια ή κλώνοι καλωδίων μετά την πραγματοποίηση των συνδέσεων. Εάν τα ακόλουθα βήματα δεν ολοκληρωθούν προσεκτικά, υπάρχει κίνδυνος πτώσης του ανεμιστήρα.

Ελληνικά

Τοποθετήστε το θολωτό κάλυμμα έτσι, ώστε όταν ανυψωθεί στη θέση του, το θολωτό κάλυμμα να ταιριάζει με το στήριγμα οροφής, όπως φαίνεται στο σχήμα.

**UYARI!**

Bağlantı yapıldıktan sonra, hiçbir çıplak tel veya kablo tellerinin göze görünmediğinden emin olun. Aşağıdaki basamakları dikkatle yerine getirmemek, fanın düşmesi ile sonuçlanabilir.

Türkçe

Kanopiye öyle bir şekilde konumlandırın ki, yerine kaldırıldığında kanopi, gösterildiği gibi, asılı dirseğe sığsın.

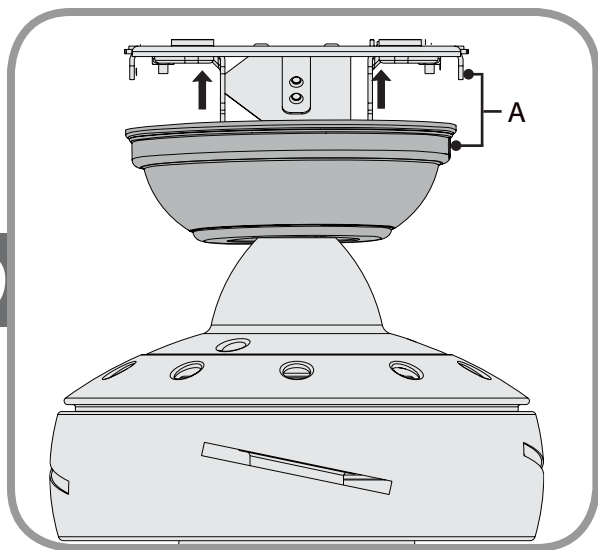
**PERINGATAN!**

Pastikan tidak ada kabel telanjang atau serabut kawat yang terlihat setelah melakukan penyambungan. Kegagalan untuk menyelesaikan langkah-langkah berikut ini dengan cermat dapat mengakibatkan kipas jatuh.

Indonesia

Posisikan kanopi sedemikian sehingga ketika diangkat ke tempatnya, kanopi akan terpasang pas dalam siku penggantung seperti terlihat.

19



Lift the canopy into place so that the screw holes(A) are aligned.

Levante la campana para ponerla en posición de manera que los agujeros para tornillos (A) estén alineados.

Heben Sie die Abdeckung in die korrekte Position, so dass die Schraubenlöcher (A) ausgerichtet sind.

Soulever le pavillon et le mettre en place de manière à ce que les trous de vis (A) soient alignés.

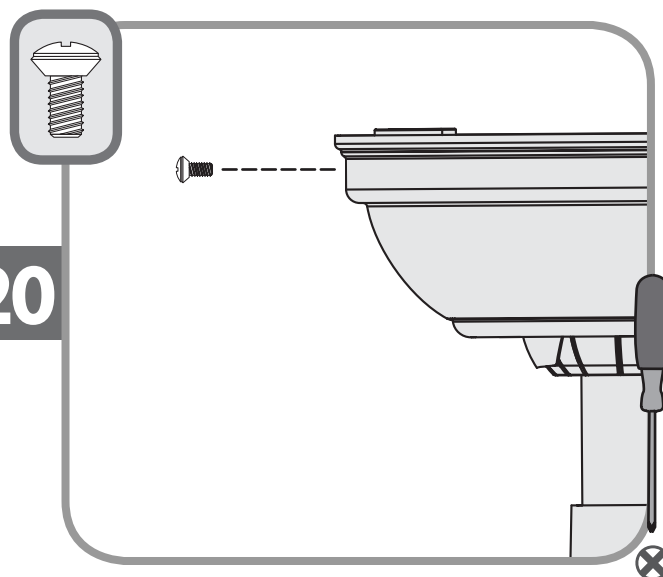
Sollevar la calotta e metterla in posizione in modo che i fori per la vite (A) siano allineati.

Σηκώστε το θολωτό κάλυμμα, έτσι ώστε να ευθυγραμμιστούν οι οπές για τους κοχλίες (A).

Kanopiya yerine kaldırın ve bu şekilde vida deliklerini (A) hizayın.

Angkat kanopi ke tempatnya sehingga lubang-lubang sekrup (A) terluruskan.

20



Insert the two canopy screws found in the ● hardware bag.

Inserte los dos tornillos de la campana que se encuentran en la bolsa de materiales ●.

Setzen Sie die zwei Abdeckungsschrauben aus dem ● Zubehörbeutel ein.

Insérer les deux vis de pavillon qui se trouvent dans le sac de matériel ●.

Inserire le due viti della calotta che si trovano nella busta degli accessori per il montaggio ●.

Εισαγάγετε τους δύο κοχλίες του θολωτού καλύμματος που βρίσκονται στην σακούλα εξαρτημάτων ●.

Donanım çantasında bulunan 2 kanopi vidasını ● takın.

Masukkan kedua sekrup kanopi yang ada dalam kantong perangkat keras ●.

English

Español

Deutsch

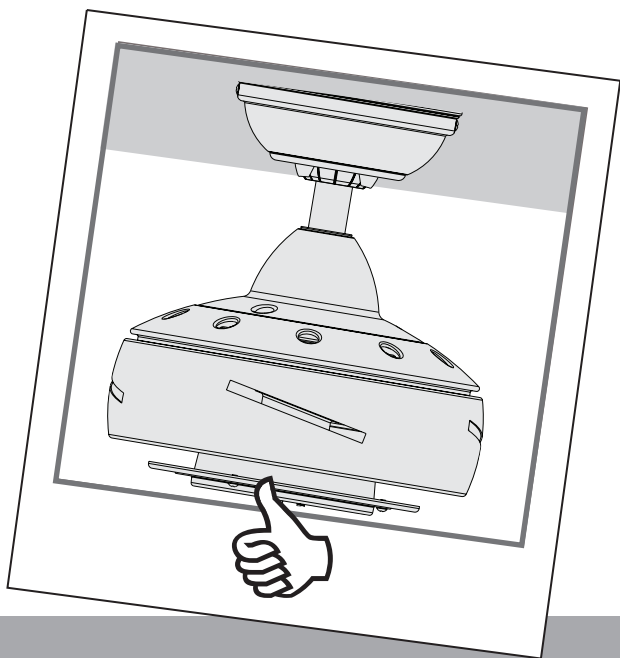
Français

Italiano

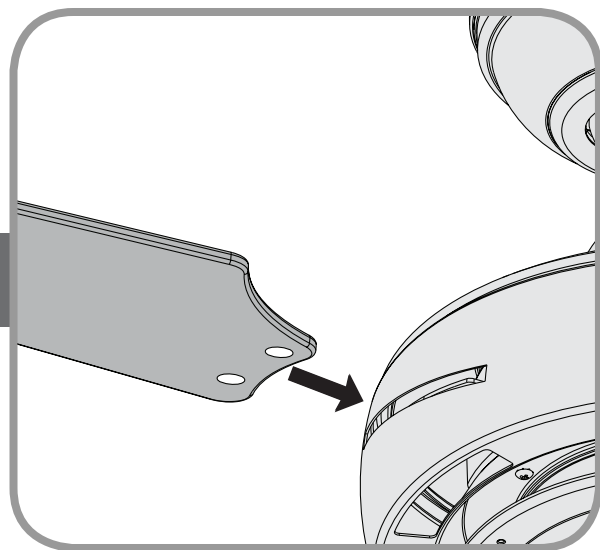
Ελληνικά

Türkçe

Indonesia



21



Insert a blade into the motor housing.

English

Inserte un aspa en el alojamiento del motor.

Español

Führen Sie einen Flügel in das Motorgehäuse ein.

Deutsch

Insérez une pale dans le logement du moteur.

Français

Inserire una lama nell'alloggiamento del motore.

Italiano

Εισαγάγετε ένα πτερύγιο στο περίβλημα του κινητήρα.

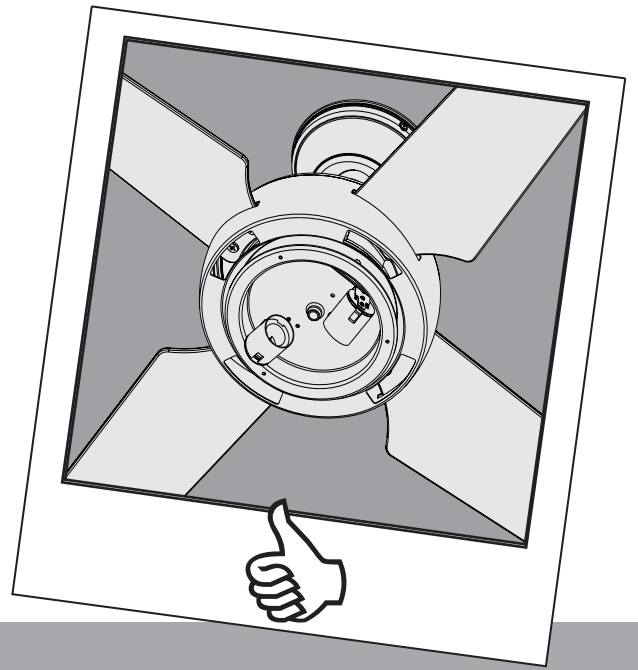
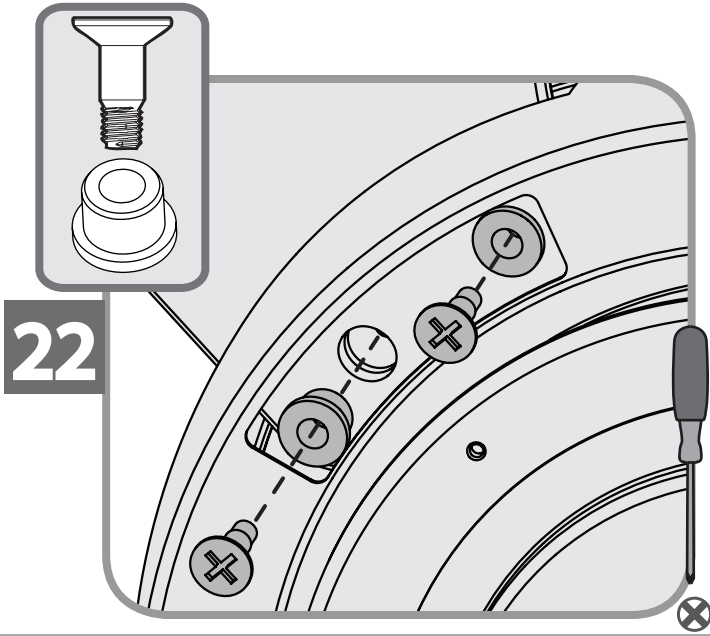
Ελληνικά

Bir kanadı, motor yuvasının içine yerleştirin.

Türkçe

Masukkan bilah ke dalam rumah motor.

Indonesia



Attach each blade to the fan using two blade grommets, found in the ■ hardware bag, and two blade assembly screws, found in the ▲ hardware bag.

English

Ensamble cada aspa al ventilador usando dos arandelas para aspas, que se encuentran en la ■ bolsa de herrajes y dos tornillos para ensamble de aspas que se encuentran en la ▲ bolsa de herrajes.

Español

Befestigen Sie jeden der Flügel mit zwei Durchführungen, die im ■ Zubehörbeutel zu finden sind, und zwei Flügelmontageschrauben aus dem ▲ Zubehörbeutel.

Deutsch

Fixez chaque pale au ventilateur en utilisant deux œillets de pale, que vous trouverez dans le sachet d'accessoires ■ , et deux vis d'assemblage pour pales, que vous trouverez dans le sachet d'accessoires ▲.

Français

Attaccare ogni lama al ventilatore usando due anelli di tenuta per lama, che si trovano nella busta degli accessori ■ e due viti per lama che si trovano nella busta degli accessori ▲.

Italiano

Προσαρτήστε κάθε πτερύγιο στον ανεμιστήρα χρησιμοποιώντας δύο από τους ελαστικούς δακτυλίους για τα πτερύγια, τους οποίους μπορείτε να βρείτε στη σακούλα εξαρτημάτων ■, και δύο κοχλίες συναρμολόγησης για πτερύγια, τους οποίους μπορείτε να βρείτε στη σακούλα εξαρτημάτων ▲.

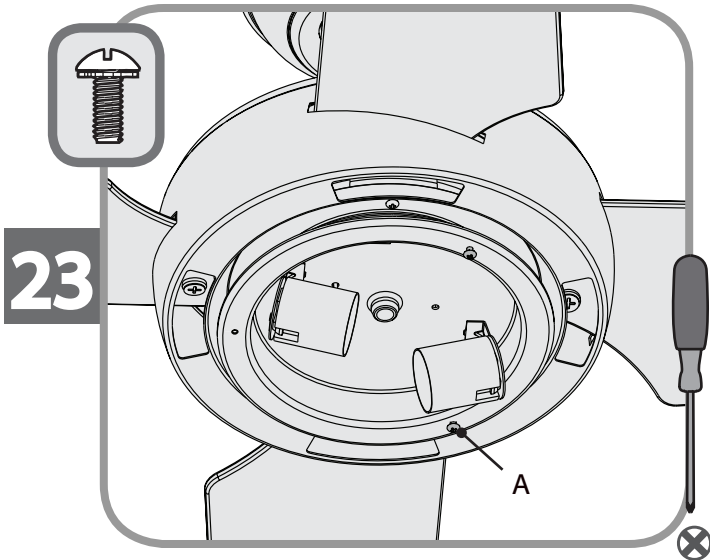
Ελληνικά

■ donanım torbasında bulunan iki kanat grometini ve ▲ donanım çantasında bulunan iki kanat montaj vidasını kullanarak her kanadı takın.

Türkçe

Pasang masing-masing bilah ke kipas dengan menggunakan dua gromet bilah yang ada dalam kantong perangkat keras ■, dan dua sekrup perakitan bilah yang ada dalam kantong perangkat keras ▲.

Indonesia



Partially install two of the light kit screws (A) found in the hardware bag.

Instale parcialmente dos de los tornillos del conjunto de lámparas (A) que se encuentran en la bolsa de herrajes.

Drehen Sie zwei der Leuchtensatzschrauben (A), die sich im Zubehörbeutel befinden, teilweise ein.

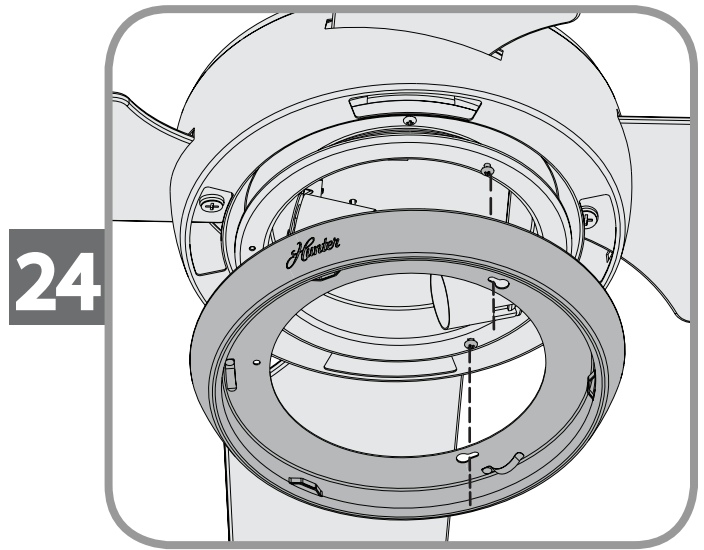
Installez provisoirement deux des vis du luminaire (A) qui se trouvent dans le sachet d'accessoires.

Installare parzialmente due delle viti del kit della lampada (A) che si trovano nella busta degli accessori.

Εγκαταστήστε μερικώς δύο από τους κοχλίες (A) της μονάδας φωτισμού που βρίσκονται στη σακούλα εξαρτημάτων.

Kismen montaj edilmiş ışık kiti vidaları (A), donanım çantasında bulunur.

Pasang secara parsial dua sekrup perangkat lampu (A) yang ada dalam kantong perangkat keras.



English

Align the keyholes in the light kit ring with the partially installed screws. Lift the light kit ring in place and rotate counterclockwise to situate the screws in the narrow ends of the keyholes.

Español

Alinee los dos ranuras de bocallave en el anillo del conjunto de lámparas con los dos tornillos parcialmente instalados. Coloque en su lugar el anillo del conjunto de lámparas y gírelo en sentido contrario a las manecillas para ubicar los tornillos en los extremos angostos de las ranuras de bocallave.

Deutsch

Richten Sie die Schlüssellöcher im Leuchtensatzring nach den teilweise eingedrehten Schrauben aus. Heben Sie den Leuchtensatzring in die korrekte Position und drehen Sie ihn gegen den Uhrzeigersinn, um die Schrauben in die schmalen Enden der Schlüssellöcher einzuführen.

Français

Alignez encoches en forme de trous de serrure dans la bague du luminaire avec les vis partiellement installées. Soulevez la bague du luminaire et faites-la tourner dans le sens horaire de manière à ce que les vis se logent dans la partie étroite des encoches en forme de trous de serrure.

Italiano

Allineare i fori nell'anello del kit della lampada con le viti parzialmente inserite. Sollevare l'anello del kit della lampada in posizione e ruotare in senso antiorario per sistemare le viti alle estremità strette dei fori.

Ελληνικά

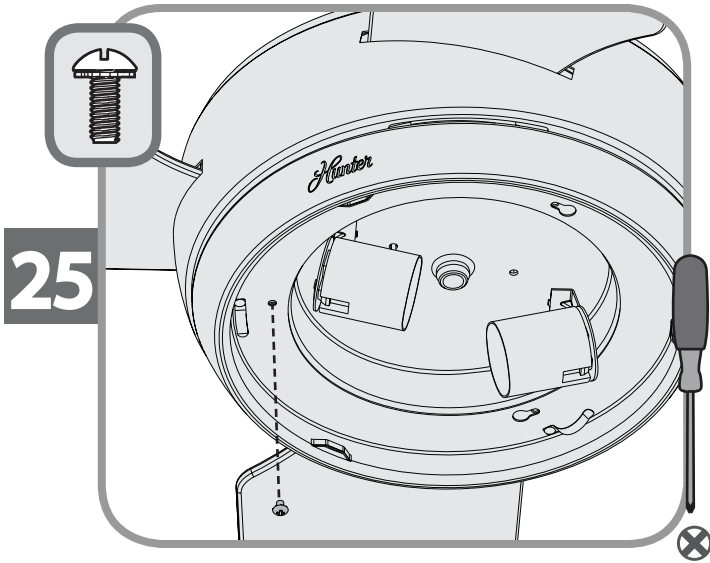
Ευθυγραμμίστε τις οπές σχήματος κλειδαρότρυπας στον δακτύλιο της μονάδας φωτισμού με τους μερικά εγκατεστημένους κοχλίες. Ανασηκώστε τον δακτύλιο της μονάδας φωτισμού στη θέση του και περιστρέψτε αριστερόστροφα, προκειμένου να τοποθετήσετε τους κοχλίες στις στενές άκρες των οπών σχήματος κλειδαρότρυπας.

Türkçe

Işık kiti halkası kısmen takılı bir şekilde, ışık kiti halkasındaki anahtar deliklerini hizalayın ve anahtar deliklerinin dar uçlarını yerleştirmek için saat yönünün tersine doğru döndürün.

Indonesia

Luruskan lubang-lubang kunci dalam cincin perangkat lampu dengan sekrup yang dipasang parsial. Angkat cincin perangkat lampu ke tempatnya dan putar berlawanan arah jarum jam untuk menempatkan sekrup dalam ujung sempit lubang kunci.



Install the third switch housing screw. Tighten all three screws securely.

English

Make sure the light kit ring is securely attached. Failure to properly secure all three assembly screws could result in the light fixture falling.

Instale el tercer tornillo de montaje de la caja. Apriete los tres tornillos firmemente.

Español

Asegúrese de que el anillo del conjunto de lámparas está ensamblado con seguridad. Si no se aseguran apropiadamente todos los tres tornillos de ensamble puede ocasionar que se caiga la lámpara.

Drehen Sie die dritte Schaltergehäuseschraube ein: Ziehen Sie alle drei Schrauben sicher an.

Deutsch

Vergewissern Sie sich, dass der Leuchtsatzring sicher befestigt ist. Werden nicht alle drei Montageschrauben fest angezogen, kann dies dazu führen, dass die Leuchte herunterfällt.

Mettez en place la troisième vis du boîtier de l'interrupteur. Serrez et bloquez les trois vis.

Français

Veillez à ce que que la bague du luminaire soit correctement fixée. Si les trois vis d'assemblage ne sont pas correctement bloquées, le luminaire pourrait tomber.

Inserire la terza vite dell'alloggiamento dell'interruttore. Serrare bene tutte e tre le viti.

Italiano

Assicurarsi che l'anello del kit della lampada sia fissato in modo sicuro. Il mancato corretto fissaggio di tutte e tre le viti del gruppo potrebbe causare la caduta della lampada.

Τοποθετήστε τον τρίτο κοχλία του περιβλήματος συνδέσεων. Ασφαλίστε σφίγγοντας και τους τρεις κοχλίες.

Ελληνικά

Βεβαιωθείτε ότι ο δακτύλιος της μονάδας φωτισμού είναι ασφαλώς προσαρτημένος. Εάν δεν ασφαλίσουν κατάλληλα και οι τρεις κοχλίες συναρμολόγησης, ενδέχεται να πέσει η στήριξη της μονάδας φωτισμού.

Üçüncü kontak yuvası vidasını takın. Her üç vidayıda iyice sıkın.

Türkçe

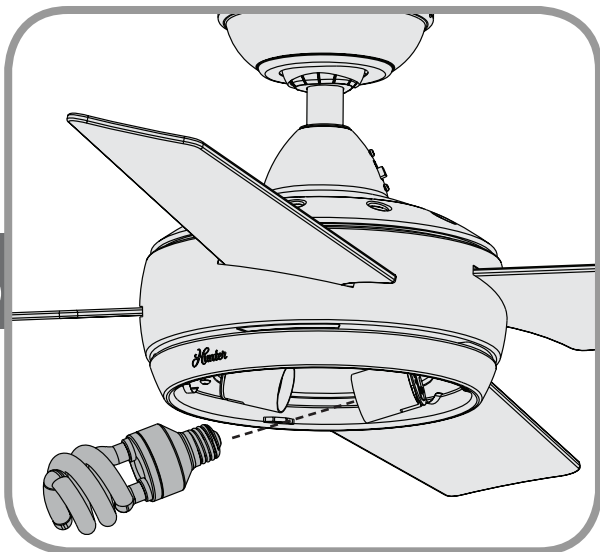
Işık kiti halkasının sıkıca takılı olduğundan emin olun. Her üç montaj vidasının sıkı bir şekilde takılı olmaması, ışık fikstürünün düşmesi ile sonuçlanabilir.

Pasang sekrup ketiga pada rumah sakelar. Kencangkan ketiga sekrup kuat-kuat.

Indonesia

Pastikan cincin perangkat lampu terpasang dengan kuat. Lalai mengencangkan ketiga sekrup perakitan dengan benar dapat menyebabkan fiktur lampu jatuh.

26



Install a 20W max CFL bulb in each socket.

Instale una lámpara fluorescente de 20W máximo en cada portalámparas.

Drehen Sie in jede Fassung eine Kompaktleuchtstofflampe mit maximal 20W ein.

Installez dans chaque douille une ampoule CFL de maximum 20 W.

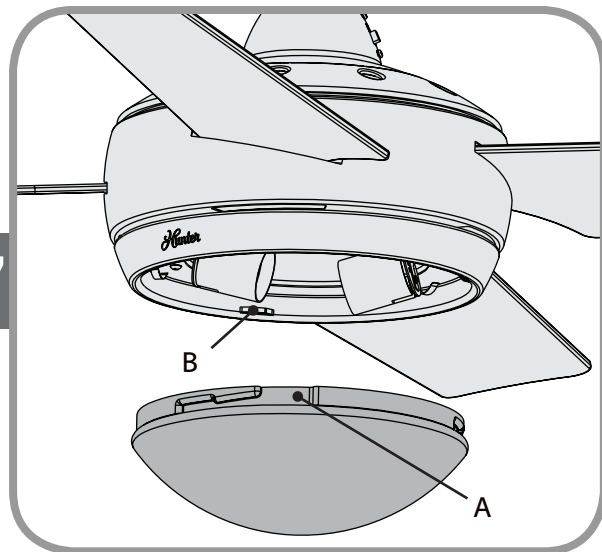
Installare una lampadina CFL da 20 W max in ogni portalampada.

Τοποθετήστε έναν λαμπτήρα 20W max CFL σε κάθε υποδοχή.

En fazla 20W'lık CFL ampulünü her yuvaya takın.

Pasang bola lampu CFL maks 20W ke setiap soket.

27



Position the notches (A) in the outer rim of the globe so they line up with the tabs (B) on the light kit ring.

Coloque las muescas (A) en el borde exterior de la pantalla de vidrio de modo que se alineen con las pestañas (B) en el anillo del conjunto de lámparas.

Positionieren Sie die Kerben (A) am äußeren Rand der Kugel so, dass sie auf die Zungen (B) am Leuchtensatzring ausgerichtet sind.

Positionnez les encoches (A) sur la bague extérieure du globe de manière à ce qu'elles soient alignées avec les pattes (B) sur la bague du luminaire.

Posizionare le tacche (A) sul bordo esterno del diffusore emisferico in modo che siano allineate con le linguette (B) sull'anello del kit della lampada.

Τοποθετήστε τις εγκοπές (A) στο εξωτερικό χείλος του ημισφαιρικού στοιχείου, έτσι ώστε να ευθυγραμμίζονται με τα γλωσσίδια στον δακτύλιο της μονάδας φωτισμού.

Globun dış ağzındaki çentikleri (A), ışık kiti halkasındaki sekmelerle (B) hizalanacak şekilde yerleştirin.

Posisikan takik (A) pada pinggir luar globe sehingga teruruskan dengan tab (B) pada cincin perangkat lampu.

English

Español

Deutsch

Français

Italiano

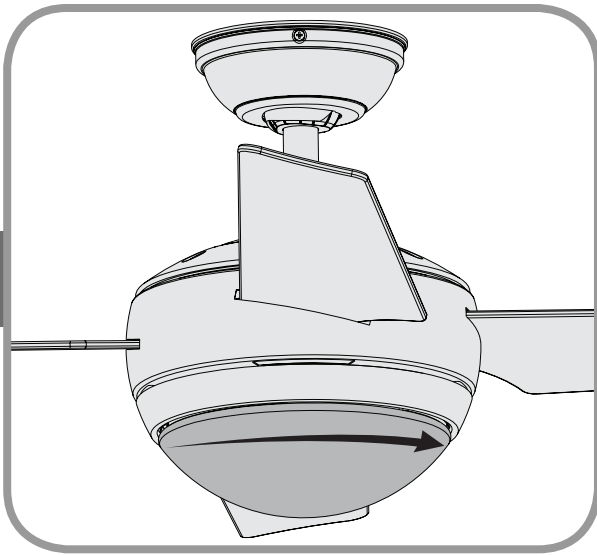
Ελληνικά

Türkçe

Indonesia



28



Carefully lift the globe up inside the light fixture as far as it will go. Rotate the globe in a clockwise direction until it is held tightly in place by the three tabs.

English

Cuidadosamente levante la pantalla de vidrio dentro de la lámpara tanto como se lo permita. Gire la pantalla en sentido de las manecillas hasta que esté sujeta firmemente en su posición por las tres pestañas.

Español

Heben Sie die Kugel innerhalb der Leuchte vorsichtig so weit wie möglich an. Drehen Sie die Kugel im Uhrzeigersinn, bis sie durch die drei Zungen fest in der korrekten Position gehalten wird.

Deutsch

Poussez délicatement le globe à l'intérieur du luminaire aussi loin que possible. Faites tourner le globe dans le sens horaire jusqu'à ce qu'il soit bloqué en place par les trois pattes.

Français

Sollevarre con attenzione il diffusore emisferico verso l'alto all'interno del paralume fino a quando non si blocca. Ruotare il diffusore emisferico in senso orario fino a quando non è bloccato bene dalle tre linguette.

Italiano

Σηκώστε προσεκτικά το ημισφαιρικό στοιχείο μέσα στη βάση της μονάδας φωτισμού όσο γίνεται περισσότερο. Περιστρέψτε το ημισφαιρικό στοιχείο δεξιόστροφα, έως ότου να συγκρατείται σφιχτά στη θέση του μέσω των τριών γλωσσιδίων.

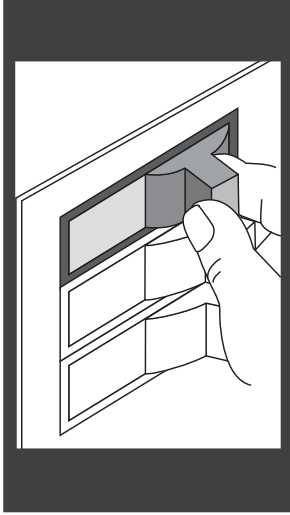
Ελληνικά

Globu ışık fişstürünün içinde, dikkatli bir şekilde gidebileceği kadar kaldırın. Globu, üç sekme tarafından yerinde sıkıca tutulana dek saat yönünde döndürün.

Türkçe

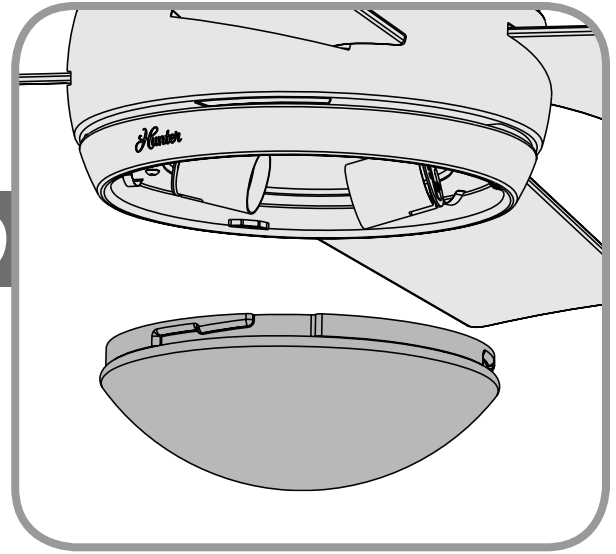
Dengan hati-hati angkat globe ke atas di dalam fişstur lampu sejauh dapat naik. Putar globe searah jarum jam sampai tertahan kencang di tempatnya oleh ketiga tab.

Indonesia



Turn Power ON

29



**Changing the bulbs** - rotate the globe counter clockwise and lower once released from the tabs. Replace bulbs with bulbs of the same type and wattage. Reinstall the globe.

CONECTE la energía

English

Español

**Cambiando las lámparas** - gire la pantalla de vidrio en sentido contrario de las manecillas y bájela una vez que esté liberada de las pestañas. Reemplace las lámparas con otras del mismo tipo y potencia. Vuelva a instalar la pantalla de vidrio.

Strom einschalten.

Deutsch

**Wechseln der Glühbirnen** - Drehen Sie die Kugel gegen den Uhrzeigersinn und lassen Sie sie herab, sobald sie nicht mehr von den Zungen gehalten wird. Ersetzen Sie die Glühbirnen durch Glühbirnen des gleichen Typs und der gleichen Leistung. Montieren Sie die Kugelbaugruppe wieder an.

RÉTABLIR l'électricité.

Français

**Remplacement des ampoules** - faites tourner le globe dans le sens anti horaire et abaissez-le une fois qu'il est dégagé des pattes. Remplacez les ampoules avec des ampoules du même type et de la même puissance. Réinstallez le globe.

Ricollegare l'alimentazione

Italiano

**Sostituzione delle lampadine** - ruotare il diffusore semisferico in senso antiorario e abbassare quando viene rilasciato dalle linguette. Sostituire le lampadine con modelli dello stesso tipo e della stessa potenza elettrica. Reinstallare il diffusore semisferico.

Ενεργοποιήστε τον ανεμιστήρα.

Ελληνικά

**Αντικατάσταση λαμπτήρων** - περιστρέψτε το ημισφαιρικό στοιχείο δεξιόστροφα και χαμηλώστε το, όταν ελευθερωθεί από τα γλωσσίδια. Αντικαταστήστε τους λαμπτήρες με λαμπτήρες ίδιου τύπου και ισχύος. Επανεγκαταστήστε το ημισφαιρικό στοιχείο.

Gücü AÇIN

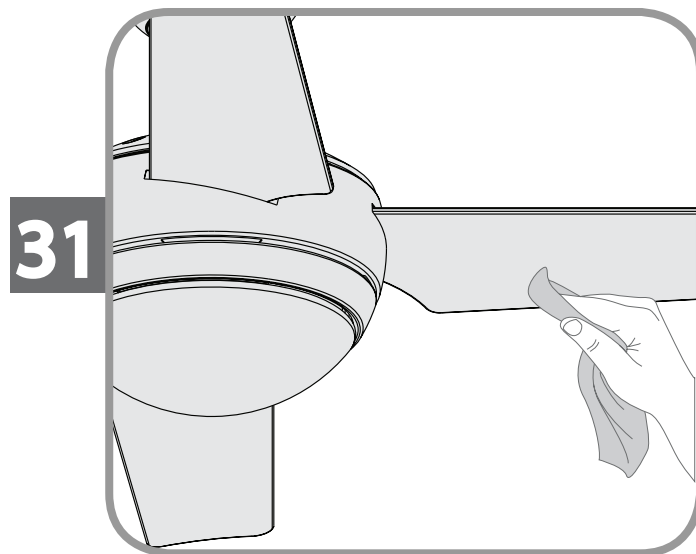
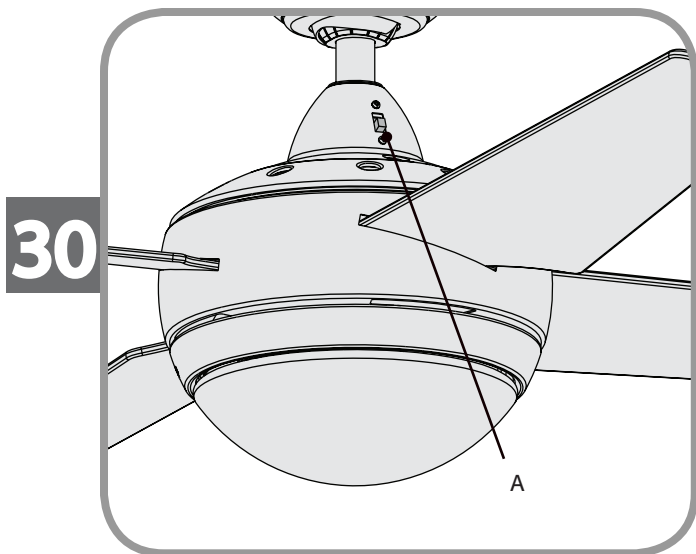
Türkçe

**Ampulün değiştirilmesi** - globu, saat yönünün tersi yönünde döndürün ve sekmelerden gevşeyince indirin. Ampulleri, aynı tür ve vat ampullerle değiştirin. Globu yerine yeniden takın.

Menghidupkan Daya

Indonesia

**Mengganti bola lampu** - putar globe berlawanan arah jarum jam dan turunkan setelah terlepas dari tab. Ganti bola lampu dengan bola lampu yang sama jenis dan watt-nya. Pasang kembali globe.



**Changing the direction of air flow** - move the reverse switch (A) to the opposite position.

English

**Cleaning the fan** - use soft brushes or cloths to prevent scratching. Cleaning products may damage the finishes.

**Para cambiar la dirección del flujo de aire**, mueva el interruptor de inversión (A) a la posición opuesta.

Español

**Para limpiar el ventilador**, use una escobilla suave o un paño sin hilachas para evitar rayones. Los productos de limpieza pueden dañar los acabados.

**Ändern der Luftstromrichtung** - Bewegen Sie den Umkehrschalter (A) in die gegenüberliegende Position.

Deutsch

**Gebläse reinigen** - Verwenden Sie weiche Bürsten oder Tücher, um Kratzer zu vermeiden. Reinigungsprodukte können die Oberfläche beschädigen.

**Pour inverser la direction du courant d'air**, déplacer le commutateur d'inversion (A) dans la position opposée.

Français

**Pour nettoyer le ventilateur**, utiliser des brosses ou des chiffons doux pour ne pas le griffer. Les produits nettoyants peuvent endommager le fini.

**Modifica della direzione del flusso dell'aria**: portare l'interruttore di inversione (A) nella posizione opposta.

Italiano

**Pulizia del ventilatore**: utilizzare panni o spazzole morbide per evitare graffi. I prodotti detergenti possono danneggiare le finiture.

**Αλλαγή της κατεύθυνσης ροής του αέρα** - μετακινήστε τον διακόπτη αναστροφής (A) στην αντίθετη θέση.

Ελληνικά

**Καθαρισμός του ανεμιστήρα** - χρησιμοποιήστε μαλακές βούρτσες ή υφάσματα, για να αποφύγετε τις γρατζουνιές. Τα καθαριστικά προϊόντα ενδέχεται να βλάψουν το τελείωμα της επιφάνειας.

**Hava akımının yönünün değiştirilmesi** - geri kontağı (A) zıt konuma getirin.

Türkçe

**Fanın temizlenmesi** - çizilmeyi önlemek için yumuşak fırçalar veya bezler kullanın. Temizlik ürünleri cilalara zarar verebilir.

**Mengubah arah aliran udara** - pindahkan sakelar pembalik (A) ke posisi yang berlawanan.

Indonesia

**Membersihkan kipas** - gunakan sikat atau kain lembut agar kipas tidak tergores. Produk pembersih dapat merusak permukaan finishing.

## English



### WARNING!

To reduce the risk of burns and eye damage or electrical shock, disconnect power and allow bulb to cool for at least 5 minutes before replacing. Do not touch the bulb. Do not look directly at lighted lamp. Replace the glass shade, if broken. When installing the CFL bulb, carefully cut off the end of the plastic sleeve that comes on the bulb, hold the bulb by the sleeve and screw it into the socket.

## Español



### ¡ADVERTENCIA!

Para reducir el riesgo de quemaduras y daños a los ojos o choque eléctrico, desconecte la alimentación eléctrica y permita que la bombilla se enfríe por lo menos 5 minutos antes de reemplazarla. No toque la bombilla. Cuando instale la bombilla CFL, corte cuidadosamente el extremo de la manga plástica que viene en la bombilla, sostenga la bombilla por la manga y enrósquela en el portalámpara.

## Deutsch



### WARNUNG!

Um die Gefahr von Verbrennungen, Schädigungen des Auges oder eines elektrischen Schlages zu minimieren, schließen Sie die Stromversorgung ab und warten Sie mindestens 5 Minuten, bis sich die Glühbirne abgekühlt hat, bevor Sie sie ersetzen. Berühren Sie die Glühbirne nicht. Sehen Sie nicht direkt in die brennende Lampe. Wenn Sie die CFL Lampe installieren, schneiden Sie sorgfältig das Ende des Plastikhülle ab, in der sich die Birne befindet, halten Sie die Birne durch die Plastikhülle und schrauben Sie sie in die Fassung.

## Français



### MISE EN GARDE !

Pour réduire les risques de brûlure, de choc électrique ou de dommages aux yeux, débranchez l'alimentation et laissez refroidir l'ampoule pendant au moins 5 minutes avant de la remplacer. Ne touchez pas l'ampoule. Ne regardez pas directement une lampe allumée. Remplacez l'abat-jour de verre s'il est cassé. Lors de l'installation d'une ampoule CFL, coupez soigneusement l'extrémité de la pochette de plastique qui recouvre l'ampoule, tenez l'ampoule par cette pochette et vissez-la dans la douille.

## Italiano



### AVVERTENZA!

Per ridurre il rischio di bruciature e di danni agli occhi o scosse elettriche, togliere la corrente e fare raffreddare la lampadina per almeno cinque minuti prima di sostituirla. Non toccare la lampadina. Non fissare la lampadina. Sostituire il paralume se è rotto. Per installare la lampada CFL, tagliare accuratamente l'estremità della bustina di plastica che la ricopre, tenerla per la bustina e avvitarla nel portalampada.

## Ελληνικά



### ΠΡΟΕΙΔΟΠΟΙΗΣΗ!

Για να μειώσετε τον κίνδυνο εγκαυμάτων και οφθαλμικών βλαβών ή ηλεκτροπληξίας, αποσυνδέστε την τροφοδοσία και αφήστε τον λαμπτήρα να κρυώσει για τουλάχιστον 5 λεπτά πριν την αντικαταστήσετε. Μην αγγίζετε τον λαμπτήρα. Μην κοπιάζετε κατευθείαν τον αναμμένο λαμπτήρα. Αντικαταστήστε το κάλυμμα του λαμπτήρα σε περίπτωση που σπάσει. Όταν τοποθετείτε τον 1 λαμπτήρα CFL, κόψτε προσεκτικά το άκρο του πλαστικού περιβλήματος του λαμπτήρα, κρατήστε τον λαμπτήρα από το περίβλημα και βιδώστε τον στην υποδοχή.

## Türkçe



### UYARI!

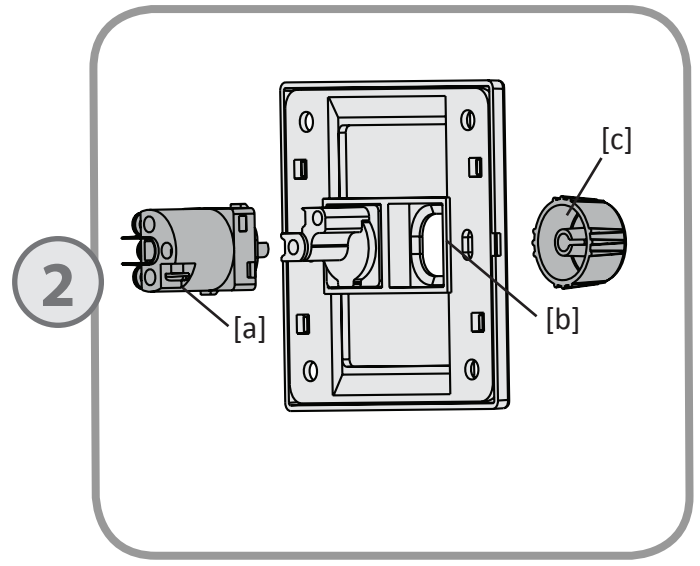
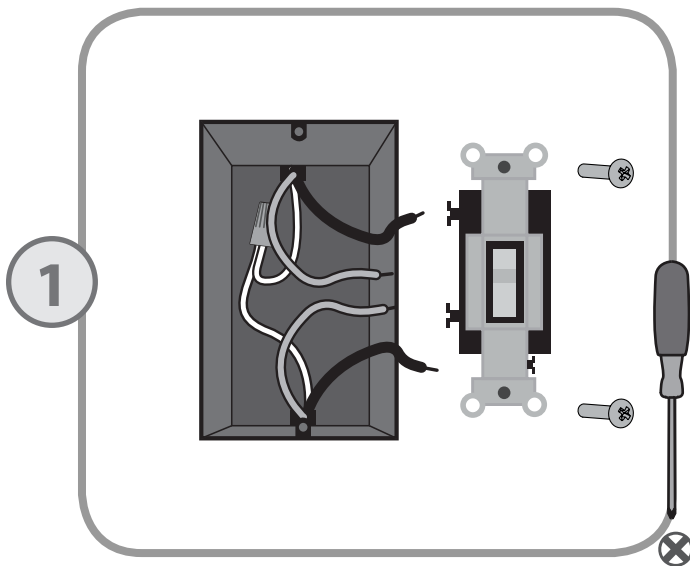
Yanık ve göz hasarı ya da elektrik çarpması tehlikesini azaltmak için güç bağlantısını kesin ve ampulün değiştirmeden önce en az 5 dakika soğumasına izin verin. Ampule dokunmayın. Yanan ampule direk olarak bakmayın. CFL ampulünü takarken, ampul ile gelen plastik kılıfın ucunu dikkatle kesin, ampulü kılıfından tutun ve yuvaya vidalayın.

## Indonesia



### PERINGATAN!

Untuk mengurangi risiko luka bakar dan kerusakan mata atau sengatan listrik, matikan listrik dan biarkan bola lampu mendingin selama sedikitnya 5 menit sebelum menggantinya. Jangan menyentuh bola lampu. Jangan menatap secara langsung ke lampu yang menyala. Ganti peneduh kaca, jika rusak. Saat memasang bola lampu CFL, potonglah dengan hati-hati ujung selongsong plastik yang disertakan bersama bola lampu, tahan bola lampu pada selongsongnya, dan sekrupkan ke dalam soket.



To install the wall control, you must first remove the faceplate and switch assembly from the existing wall control, if you have one. Save the screws from the faceplate to use for the new one. Caution: A power disconnect switch should be installed in conjunction with the wall control.

English

Para instalar el control de pared, primero debe retirar el conjunto de la placa frontal y el interruptor del control de pared existente, si tiene uno. Guarde los tornillos de la placa frontal para usarlos con el nuevo control.

Español

Um die Wandsteuerung zu montieren, müssen Sie zuerst die Abdeckung und die Schaltervorrichtung eines eventuell bereits vorhandenen Wandschalters entfernen. Bewahren Sie die Schrauben der alten Abdeckung auf, um sie für die neue Abdeckung verwenden zu können.

Deutsch

Pour installer la commande murale, il faut d'abord enlever l'interrupteur et la plaque avant de celle qui existe. Conserver les vis de la plaque avant pour fixer la nouvelle.

Français

Per installare il controllo a muro è necessario rimuovere per prima cosa la piastra anteriore e il complesso dell'interruttore dal controllo a muro già esistente (se presente). Mettere da parte le viti della piastra anteriore, in modo da usarle per quella nuova.

Italiano

Για να εγκαταστήσετε την επιτοίχια μονάδα ελέγχου, θα πρέπει πρώτα να αφαιρέσετε την πρόσοψη και τη διάταξη διακόπτη της τυχόν υπάρχουσας επιτοίχιας μονάδας ελέγχου. Φυλάξτε τους κοχλίες της πρόσοψης για να τους χρησιμοποιήσετε για την καινούρια.

Ελληνικά

Duvara kumanda anahtarını yüklemek için, önce, eğer varsa koruyucu çerçeveyi ve anahtar düzeniğini öncelikle duvar kontrolünden çıkarmalısınız. koruyucu çerçeveden çıkan vidaları yenisinde kullanmak üzere saklayın.

Türkçe

Untuk memasang kontrol dinding, Anda harus lebih dulu melepaskan pelat muka dan rangkaian sakelar dari kontrol dinding yang ada, jika ada. Simpan sekrup dari pelat muka itu untuk digunakan bagi pelat muka yang baru.

Indonesia

The faceplate included with this fan is not intended for use in Australia. Press the rotary switch [a] into the hole in the faceplate [b] as shown with screw terminals facing away from the light switch. Install the knob [c] onto the switch after it is pressed into the faceplate.

La placa frontal incluida con este ventilador no está prevista para usar en Australia. Coloque a presión el interruptor rotativo [a] en el orificio de la placa frontal [b] como se muestra, con los terminales roscados mirando en dirección contraria al interruptor de la luz. Instale la perilla [c] en el interruptor después de colocarlo a presión en la placa frontal.

Die mit diesem Ventilator gelieferte Abdeckung eignet sich nicht für die Installation in Australien. Den Drehschalter [a] in das Loch in der Abdeckung [b] drücken (siehe Abb. mit Schraubenanschlussklemmen, die vom Lichtschalter weg weisen). Den Knopf [c] in den Schalter einbauen, nachdem dieser in die Abdeckung gedrückt wurde.

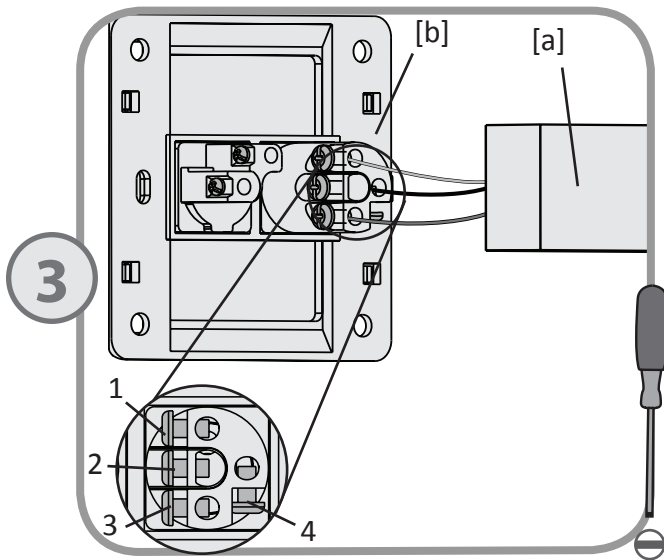
La plaque avant qui accompagne ce ventilateur ne doit pas être employée en Australie. Pousser l'interrupteur rotatif [a] dans le trou de la plaque avant [b] comme indiqué, avec les bornes à vis dirigées dans le sens opposé à l'interrupteur. Installer le bouton [c] dans l'interrupteur une fois qu'il est dans la plaque avant.

La piastra acclusa a questo ventilatore non è idonea all'uso in Australia. Spingere l'interruttore girevole [a] nel foro presente sulla piastra [b] come mostrato con i terminali delle viti lontano dall'interruttore di illuminazione. Installare la manopola [c] sull'interruttore dopo averla spinta nella piastra.

Η πρόσοψη που παρέχεται με αυτόν τον ανεμιστήρα δεν προορίζεται για χρήση στην Αυστραλία. Πιέστε τον περιστροφικό διακόπτη [a] στην οπή της πρόσοψης [b] όπως φαίνεται στην εικόνα, με τους κοχλιωτούς ακροδέκτες να δείχνουν μακριά από τον διακόπτη. Τοποθετήστε το κουμπί [c] στον διακόπτη αφού τον πιέσετε μέσα στην πρόσοψη.

Burada fan için dahil edilen koruyucu çerçeve, Avustralya'da kullanım için uygun değildir. Döner şalteri [a], koruyucu çerçevedeki [b] deliğe gösterildiği gibi, uç vidalarını aydınlatma anahtarına arkası dönük olacak şekilde basın. Koruyucu çerçeveye sokulduktan sonra, topuzu [c] lamba anahtarının üzerine monte edin.

Pelat muka yang disertakan pada kipas ini tidak dimaksudkan untuk digunakan di Australia. Tekan sakelar putar [a] ke dalam lubang dalam pelat muka [b] seperti terlihat dengan terminal sekrup menghadap menjauhi sakelar lampu. Pasang kenop [c] pada sakelar setelah ditekankan ke dalam pelat muka.



Connect the wires from the capacitor [a] to the rotary switch terminal [b] as follows: Grey from the capacitor to terminal 3. Tighten the set screw. Brown from the capacitor to terminal 1. Tighten the set screw. Green from the capacitor to terminal 4. Tighten the set screw.

English

Conecte los cables del capacitor [a] al terminal [b] de la siguiente manera: Gris del capacitor al terminal 3. Apriete el tornillo de fijación. Marrón del capacitor al terminal 1. Apriete el tornillo de fijación. Verde del capacitor al terminal 4. Apriete el tornillo de fijación.

Español

Schließen Sie die Kabel vom Kondensator [a] folgendermaßen an das Anschlussstück [b] an: Grau vom Kondensator an das Anschlussstück 3. Ziehen Sie die Feststellschraube an. Braun vom Kondensator an Anschlussstück 1. Ziehen Sie die Feststellschraube an. Grün vom Kondensator an Anschlussstück 4. Ziehen Sie die Feststellschraube an.

Deutsch

Connecter les fils du condensateur [a] à la borne [b] de la manière suivante : Gris du condensateur à la borne 3. Serrer la vis de blocage. Brun du condensateur à la borne 1. Serrer la vis de blocage. Vert du condensateur à la borne 4. Serrer la vis de blocage.

Français

Collegare i cavi dal condensatore [a] al terminale [b] come segue: Grigio dal condensatore al terminale 3. Serrare la vite. Marrone dal condensatore al terminale 1. Serrare la vite. Verde dal condensatore al terminale 4. Serrare la vite.

Italiano

Συνδέστε τα καλώδια από τον πυκνωτή [a] στον ακροδέκτη του περιστροφικού διακόπτη [b] ως εξής: Γκρι: από τον πυκνωτή στον ακροδέκτη 3. Σφίξτε τον κοχλία στερέωσης. Καφέ: από τον πυκνωτή στον ακροδέκτη 1. Σφίξτε τον κοχλία στερέωσης. Πράσινο: από τον πυκνωτή στον ακροδέκτη 4. Σφίξτε τον κοχλία στερέωσης.

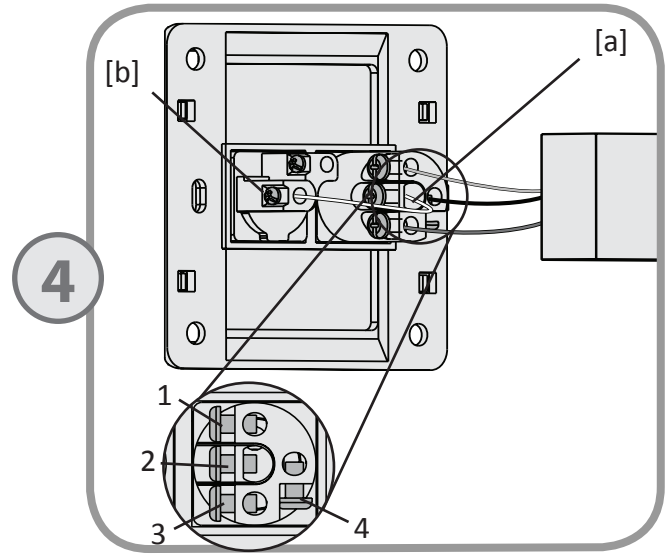
Ελληνικά

Kapasitörden [a] gelen telleri, döner şalter [b] bağlantı ucuna aşağıda belirtildiği gibi bağlayın: Kapasitörden gelen griyi bağlantı ucu 3'e bağlayın. Tespit vidasını sıkın. Kapasitörden gelen kahverengiyi bağlantı ucu 1'e bağlayın. Tespit vidasını sıkın. Kapasitörden gelen yeşili, bağlantı ucu 4'e bağlayın. Tespit vidasını sıkın.

Türkçe

Hubungkan kawat dari kapasitor [a] ke terminal sakelar putar [b] seperti berikut ini: Abu-abu dari kapasitor ke terminal 3. Kencangkan sekrup pengikatnya. Coklat dari kapasitor ke terminal 1. Kencangkan sekrup pengikatnya. Hijau dari kapasitor ke terminal 4. Kencangkan sekrup pengikatnya.

Indonesia



Attach a jumper wire (not included) from terminal 2 of the rotary switch [a] to the center terminal of the rocker switch [b]. Tighten the set screws.

Conecte un puente de cable (no incluido) desde el terminal 2 del interruptor rotativo [a] al terminal central del interruptor de palanca [b]. Apriete los tornillos de fijación.

Einen Überbrückungsdraht (nicht mitgeliefert) von der Anschlussklemme 2 des Drehschalters [a] an die mittlere Anschlussklemme des Kippschalters [b] anschließen. Die Feststellschrauben anziehen.

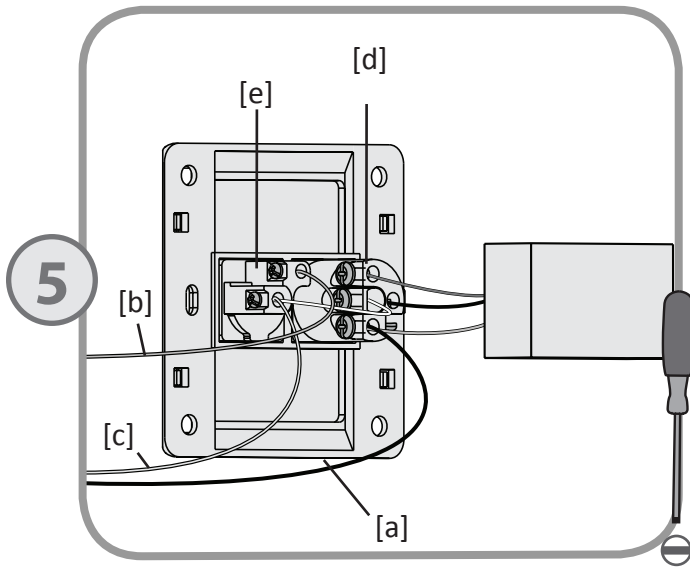
Fixer un cavalier (non inclus) entre la borne 2 de l'interrupteur rotatif [a] et la borne centrale de l'interrupteur à bascule [b]. Serrer les vis de fixation.

Collegare un cavo di connessione (non incluso) dal terminale 2 dell'interruttore girevole [c] al terminale centrale dell'interruttore a bilanciere [d]. Stringere le viti.

Συνδέστε έναν βραχυκυκλωτήρα (δεν συμπεριλαμβάνεται) από τον ακροδέκτη 2 του περιστροφικού διακόπτη [a] στον κεντρικό ακροδέκτη του διακόπτη δύο θέσεων [b]. Σφίξτε τους κοχλίες στερέωσης.

Döner şalterin [a] bağlantı ucu 2'den gelen jumper telini (dahil edilmemiştir), devre anahtarının [b] merkezi bağlantı ucuna takın. Tespit vidasını sıkın.

Pasang kawat jumper (tidak disertakan) dari terminal 2 sakelar putar [a] ke terminal tengah sakelar ayun [b]. Kencangkan sekrup pengikatnya.



Connect the wire to the fan [a] to the rotary switch [d] terminal 3. Tighten the set screw. Connect the wire to the light [b] to the rocker switch [e] top terminal. Tighten the set screw. Connect the wire from the supply mains [c] to the rocker switch [e] center terminal. Tighten the set screw.

Conecte el cable que va al ventilador [a] al terminal 3 del interruptor rotativo [d]. Apriete el tornillo de fijación. Conecte el cable que va a la luz [b] al terminal superior del interruptor de palanca [e]. Apriete el tornillo de fijación. Conecte el cable que viene del suministro eléctrico [c] al terminal central del interruptor de palanca [e]. Apriete el tornillo de fijación.

Den Draht zum Ventilator [a] an die Anschlussklemme 3 für Drehschalter [d] anschließen. Die Feststellschraube anziehen. Den Draht zur Lampe [b] an die obere Anschlussklemme für Kippschalter [e] anschließen. Den Draht von der Hauptnetzeinspeisung [c] an die mittlere Anschlussklemme für Kippschalter [e] anschließen. Die Feststellschraube anziehen.

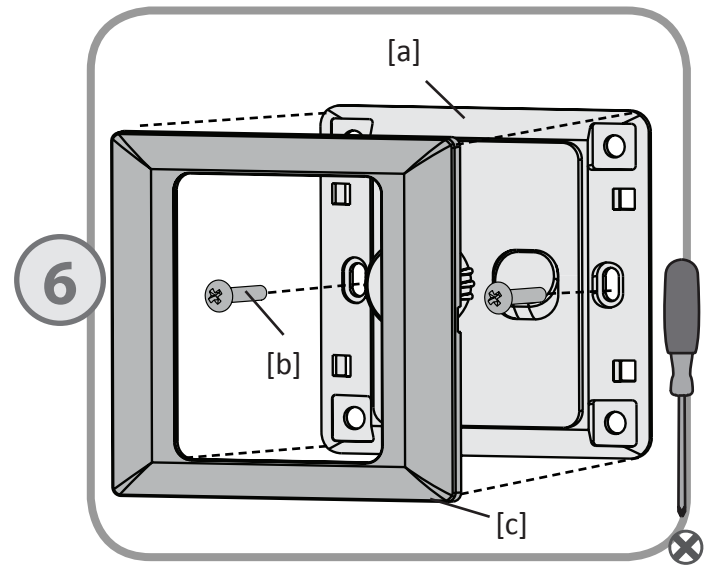
Connecter le fil du ventilateur [a] à la borne 3 de l'interrupteur rotatif [d]. Serrer la vis de fixation. Connecter le fil du luminaire [b] à la borne supérieure de l'interrupteur à bascule [e]. Serrer la vis de fixation. Connecter le fil d'alimentation principal [c] à la borne centrale de l'interrupteur à bascule [e]. Serrer la vis de fixation.

Collegare il cavo al ventilatore [a] al terminale 3 dell'interruttore girevole [d]. Stringere le viti. Collegare il cavo alla luce [b] al terminale dell'interruttore a bilanciere [e]. Stringere le viti. Collegare il cavo dall'alimentazione elettrica [c] al terminale centrale dell'interruttore a bilanciere [e]. Stringere le viti.

Συνδέστε το καλώδιο του πυκνωτή [a] στον ακροδέκτη 3 του περιστροφικού διακόπτη [d]. Σφίξτε τον κοχλία στερέωσης. Συνδέστε το καλώδιο του λαμπτήρα [b] στον πάνω ακροδέκτη του διακόπτη δύο θέσεων [e]. Σφίξτε τον κοχλία στερέωσης. Συνδέστε το καλώδιο από την παροχή τάσης [c] στον κεντρικό ακροδέκτη του διακόπτη δύο θέσεων [e]. Σφίξτε τον κοχλία στερέωσης.

Teli, fana [a] döner şalterin [d] bağlantı ucuna bağlayın. Tespit vidasını sıkın. Teli, ışığa [b] devre anahtarının [e] üst bağlantı ucuna bağlayın. Tespit vidasını sıkın. Ana şebekeden [c] gelen teli devre anahtarının [e] merkezi bağlantı ucuna bağlayın. Tespit vidasını sıkın.

Hubungkan kawat ke kipas [a] ke terminal 3 sakelar putar [d]. Kencangkan sekrup pengikat. Hubungkan kawat ke lampu [b] ke terminal teratas sakelar ayun [e]. Kencangkan sekrup pengikatnya. Hubungkan kawat dari kabel jala-jala listrik [c] ke terminal tengah sakelar sakelar ayun [e]. Kencangkan sekrup pengikatnya.



Be sure no bare wire is exposed at the connection points. Attach the faceplate assembly [a] to the wall box using with the 2 screws [b] removed in Step 1 from the original faceplate from your wall switch. Press the faceplate [c] onto the faceplate assembly [a].

Asegúrese de que no queden expuestos conductores desnudos en los puntos de conexión. Fije el conjunto de placa frontal [a] a la caja de la pared usando los 2 tornillos [b] retirados en el Paso 1 de la placa frontal original del interruptor de pared. Coloque la guarnición de la placa frontal [c] a presión en el conjunto de placa frontal [a].

Stellen Sie sicher, dass kein blanker Draht an den Verbindungspunkten bloßliegt. Die Abdeckungsbaugruppe [a] an die Wanddose mit den beiden Schrauben [b], die in Schritt 1 von der ursprünglichen Abdeckung Ihres Wandschalters abgenommen wurden, anschrauben. Die Abdeckungsverkleidung [c] auf der Verkleidungsbaugruppe [a] einrasten lassen.

Veiller à ce qu'il n'y ait pas fil dénudé exposé aux points de connexion. Fixer l'ensemble de plaque avant [a] à la boîte murale à l'aide des 2 vis [b] de la plaque avant de l'interrupteur mural d'origine, retirées à l'étape 1. Pousser la garniture [c] sur la plaque avant [a].

Accertarsi che non siano esposti cavi scoperti nei punti di connessione. Attaccare la piastra [a] alla scatola a parete utilizzando le 2 viti [b] rimosse durante la Fase 1 dalla piastra originale dall'interruttore a parete. Inserire il bordo della piastra [c] sulla piastra [a].

Βεβαιωθείτε ότι δεν υπάρχουν εκτεθειμένα γυμνά καλώδια στα σημεία σύνδεσης. Συναρμολογήστε την πρόσοψη [a] στο κουτί εντοιχισμού χρησιμοποιώντας τους 2 κοχλίες [b] που αφαιρέθηκαν κατά το βήμα 1 από την προηγούμενη πρόσοψη του επιτοιχίου διακόπτη.

Bağlantı noktalarında hiçbir çıplak tel olmamasına dikkat edin. Koruyucu çerçeve tertibatını, 1. Basamakta duvar anahtarınızın orjinal koruyucu çerçevesinden çıkarılan 2 vidayı [b] kullanarak, duvar yuvasına takın.

Pastikan tidak ada kawat telanjang yang terbuka pada titik penyambungan. Lekatkan rangkaian pelat muka [a] pada boks dinding menggunakan ke-2 sekrup [b] yang dilepas dalam Langkah 1 dari pelat muka asli dari sakelar dinding Anda.

English

Español

Deutsch

Français

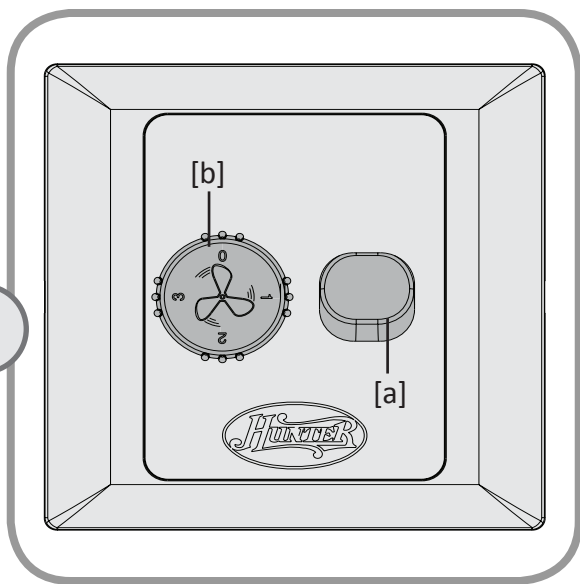
Italiano

Ελληνικά

Türkçe

Indonesia

7



[a] - Light On/Off Switch

[b] - Fan Control

- 3 Fan high
- 2 Fan medium
- 1 Fan low
- Fan off

English

[a] - Interruptor de la luz

[b] - Control del ventilador

- 3 Ventilador más alta
- 2 Ventilador mediano
- 1 Ventilador más baja
- Apagar el ventilador

Español

[a] - Lichtschalter Ein/Aus

[b] - Ventilatorregler

- 3 Ventilator hoch
- 2 Ventilator mittel
- 1 Ventilator niedrig
- Ventilator aus

Deutsch

[a] - Interrupteur marche/arrêt du luminaire

[b] - Commande du ventilateur

- 3 Ventilateur faible
- 2 Ventilateur moyenne
- 1 Ventilateur forte
- Ventilateur éteinte

Français

[a] - Interruttore luce  
Acceso/Spento

[b] - Controllo del ventilatore

- 3 Ventilatore alta
- 2 Ventilatore media
- 1 Ventilatore bassa
- Ventilatore spenta

Italiano

[a] - Διακόπτης  
ενεργοποίησης/  
απενεργοποίησης φωτισμού

[b] - Έλεγχος ανεμιστήρα

- 3 Υψηλή θέση
- 2 Μεσαία θέση
- 1 Χαμηλή θέση
- Απενεργοποίηση

Ελληνικά

[a] - Işık Açma/Kapama  
Anahtarı

[b] - Fan Kontrolü

- 3 Fan yüksek
- 2 Fan orta
- 1 Fan Düşük
- Fan kapalı

Türkçe

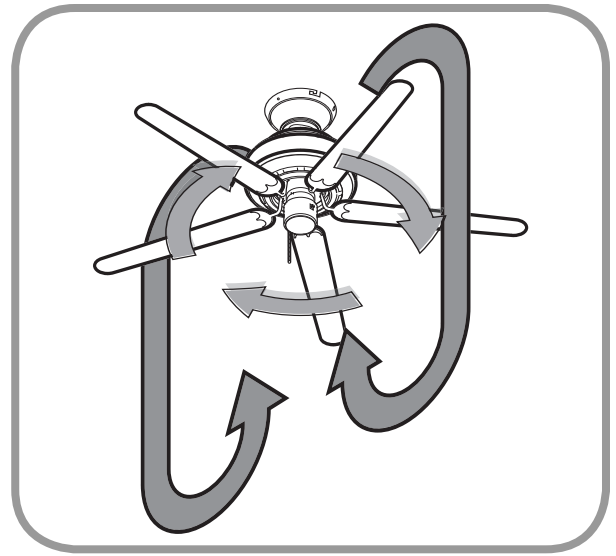
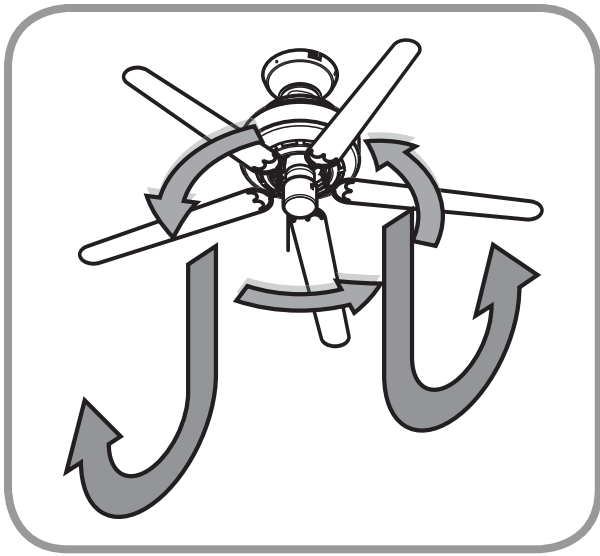
[a] - Sakelar Hidup/Mati Lampu

[b] - Kontrol Kipas

- 3 Kipas cepat
- 2 Kipas sedang
- 1 Kipas lambat
- Kipas mati

Indonesia





In warm weather, ceiling fans work best by blowing air downward (counterclockwise) providing the room with a cool breeze.

English

In cool weather, set your fan to draw air upward (clockwise) to distribute the warmer air trapped at the ceiling without causing a draft.

En tiempo cálido, los ventiladores de techo funcionan mejor soplando aire hacia abajo (sentido antihorario) proporcionando una fresca brisa a la habitación.

Español

En tiempo frío, fije su ventilador para que fluya el aire hacia arriba (sentido horario) a fin de distribuir el aire más caliente atrapado en el techo sin causar una corriente de aire.

Bei warmem Wetter funktionieren Ventilatoren am besten, wenn Sie die Luft nach unten bewegen (gegen den Uhrzeigersinn) und so den Raum mit kühler Luft versorgen.

Deutsch

Stellen Sie Ihren Ventilator bei kaltem Wetter so ein, dass er Luft nach oben zieht (im Uhrzeigersinn) und so die warme Luft an der Decke über den Raum verteilt, ohne einen Zug zu erzeugen.

Par temps chaud, il est préférable que les ventilateurs rafraîchissent la pièce en faisant circuler l'air vers le bas (sens antihoraire).

Français

Par temps froid, régler votre ventilateur pour qu'il tire vers le haut (sens horaire) pour distribuer l'air chaud emprisonné au plafond sans causer de courant d'air.

Quando il clima è particolarmente caldo, i ventilatori da soffitto sono più efficaci se soffiano l'aria verso il basso (senso antiorario) perché portano aria fresca nella stanza.

Italiano

Quando il clima è freddo, è opportuno impostare il ventilatore in modo che tiri l'aria verso l'alto (senso orario) per distribuire l'aria più calda della parte superiore della stanza senza causare correnti.

Όταν ο καιρός είναι ζεστός, οι ανεμιστήρες οροφής λειτουργούν καλύτερα όταν προωθούν τον αέρα προς τα κάτω (αριστερόστροφα) δημιουργώντας στο χώρο ένα δροσερό ρεύμα αέρα.

Ελληνικά

Όταν ο καιρός είναι ψυχρός, ρυθμίστε τον ανεμιστήρα σας να προωθεί τον αέρα προς τα πάνω (δεξιόστροφα), έτσι ώστε να διανέμει τον θερμότερο αέρα που παγιδεύεται στην οροφή, χωρίς να δημιουργεί ρεύμα.

Sıcak havalarda tavan fanları, havayı aşağıya doğru (saat yönünün tersine) üfleyerek iyi çalışır, odaya serin hava sağlar.

Türkçe

Serin havalarda, fanınızı havayı yukarı doğru çekmesi (saat yönüne) için ayarlayın; bu şekilde, tavanda sıkışıp kalan sıcak havayı, cereyana neden olmadan dağıtır.

Dalam cuaca hangat, kipas langit-langit berfungsi paling baik dengan menghembuskan udara ke bawah (berlawanan arah jarum jam) sehingga memberikan hembusan udara yang sejuk.

Indonesia

Dalam cuaca sejuk, atur kipas untuk menyedot udara ke atas (searah jarum jam) untuk mendistribusikan udara hangat yang terperangkap di langit-langit tanpa menimbulkan hembusan udara.

## Cleaning and Maintenance

## Limpieza y Mantenimiento

## Reinigung und Wartung

## Nettoyage et Entretien

## Pulizia e Manutenzione

## Καθαρισμός και συντήρηση

## Temizlik ve Bakım

## Pembersihan dan Pemeliharaan

### Cleaning and Maintenance

#### Caring for finishes:

For cleaning, a soft brush or lint-free cloth should be used to prevent scratching the finish. A vacuum cleaner brush nozzle can remove heavier dust. Surface smudges or an accumulation of dirt and dust can be easily removed by using a mild detergent and a slightly dampened cloth. An artistic agent may be used, but never use abrasive cleaning agents as they will damage the finish.

#### Caring for blades:

Wood finish blades should be cleaned with a furniture polish cloth. Occasionally, a light coat of furniture polish may be applied for added protection and beauty. Painted and high-gloss blades may be cleaned in the same manner as the fan finish.

If you need parts or service assistance contact your Hunter Fan retailer or visit our website at: <http://www.HunterFanInternational.com>.

## Español

### Limpieza y Mantenimiento

#### Cuidado de los acabados:

Debe usarse una escobilla suave o un paño sin hilachas para la limpieza, a fin de evitar rayar el acabado. Puede usar una aspiradora con una boquilla de escobilla para eliminar el polvo más pesado. Las superficies manchadas o las acumulaciones de suciedad y polvo pueden retirarse fácilmente usando un trapo ligeramente humedecido en un detergente suave. Puede usarse un producto de uso estético, pero nunca use un limpiador abrasivo ya que dañará el acabado.

#### Cuidado de las paletas:

Las paletas con acabado en madera deben limpiarse con una tela para pulir muebles. Ocasionalmente, puede aplicar una ligera capa de cera para muebles para proporcionar mayor protección y belleza. Las paletas pintadas y las de alto brillo pueden limpiarse en la misma forma que el acabado del ventilador.

Si necesita las partes o ayuda de servicio, contacte con su representante Hunter o visite nuestro sitio web en: <http://www.HunterFanInternational.com>.

## Deutsch

### Reinigung und Wartung

#### Rücksicht auf lackierung nehmen:

Zur Reinigung sollte eine weiches Bürste oder ein faserfreies Tuch verwendet werden, um ein Zerkratzen der Lackierung zu vermeiden. Mit einem Staubsaugerbürstenaufsatz kann größerer Staub entfernt werden. Flecken an der Oberfläche oder Schmutz- und Staubansammlungen können einfach mithilfe eines milden Reinigungsmittels und eines leicht befeuchteten Tuchs entfernt werden. Ein mildes Reinigungsmittel kann verwendet werden, jedoch sollten keine aggressiven Reinigungsmittel zur Anwendung kommen, da diese die Lackierung beschädigen würden.

#### Rücksicht auf die ventilatorschaufeln nehmen:

Ventilatorschaufeln mit Holzlackierung sollten mit einem Möbelpoliturtuch gereinigt werden. Hin und wieder kann zum Schutz und zur Verschönerung auch eine leichte Schicht Möbelpolitur aufgetragen werden. Bemalte Ventilatorschaufeln und Hochglanzventilatorschaufeln können auf gleiche Weise gereinigt werden wie lackierte Ventilatorschaufeln.

Falls Sie Ersatzteile oder ein Service benötigen, kontaktieren Sie bitte Ihren Hunter Fan Händler oder besuchen Sie unsere Website unter: <http://www.HunterFanInternational.com>.

**Nettoyage et Entretien**

Soins des finis :

Nettoyer à l'aide d'une brosse douce ou d'un chiffon non pelucheux pour éviter de rayer le fini. Un bec à brosse d'aspirateur peut enlever le plus gros de la poussière. Des taches de surface ou une accumulation de saleté et de poussière peuvent être facilement enlevées à l'aide d'un détergent doux et d'un linge légèrement humide. Vous pouvez utiliser un produit pour artiste, mais jamais de décapants car ils endommageraient le fini.

Soins des pales :

Il faut nettoyer les pales fini bois avec un chiffon à polir pour meubles. De temps en temps, une légère couche de poli à meubles peut être appliquée pour la protection et la beauté. Il faut nettoyer les pales peintes et ultra brillantes de la même manière que le fini du ventilateur.

Si vous avez besoin de pièces ou d'aide, communiquez avec votre revendeur Hunter Fan ou rendez-nous visite sur notre site Web au: <http://www.HunterFanInternational.com>.

**Pulizia e Manutenzione**

Cura delle finiture:

Per la pulizia utilizzare una spazzola morbida o un panno non peloso per evitare di graffiare la finitura. È possibile rimuovere la polvere più ostinata con il beccuccio a spazzola dell'aspirapolvere. Le macchie superficiali e gli accumuli di polvere e sporco possono essere rimossi facilmente con un detergente neutro e un panno inumidito. È possibile usare agenti antistatici, ma non detersivi abrasivi che danneggerebbero le finiture.

Cura delle pale:

Le pale con finitura in legno devono essere pulite con panni per spolverare il legno. Di tanto in tanto è possibile applicare uno strato sottile di lucido per mobili per una maggiore protezione e lucentezza. Le pale con finitura laccata lucida vanno pulite come le finiture del ventilatore.

Per pezzi di ricambio o assistenza contattare il rivenditore Hunter Fan o visitate il nostro sito Web all'indirizzo: <http://www.HunterFanInternational.com>.

**Καθαρισμός και συντήρηση**

Φροντίδα των επιφανειών:

Προκειμένου να αποφευχθούν γρατζουνιές στις επιφάνειες, θα πρέπει για τον καθαρισμό να χρησιμοποιείται μια μαλακή βούρτσα ή ένα ύφασμα που δεν αφήνει χνούδι. Για την απομάκρυνση της σκόνης, όταν ο ανεμιστήρας είναι έντονα σκονισμένος, μπορεί να χρησιμοποιηθεί το ρύγχος-βούρτσα μιας ηλεκτρικής σκούπας. Λεκέδες στην επιφάνεια ή συσσωρευμένη ακαθαρσία και σκόνη μπορούν να αφαιρεθούν εύκολα με χρήση ενός ήπιου απορρυπαντικού και ενός ελαφρώς βρεγμένου υφάσματος. Μπορείτε να χρησιμοποιήσετε ένα ήπιο καθαριστικό αλλά μην χρησιμοποιήσετε ποτέ στιλβωτικά γιατί θα προκαλέσουν φθορές στην επιφάνεια.

Φροντίδα των πτερυγίων:

Πτερύγια με ξύλινο τελείωμα θα πρέπει να καθαρίζονται με ένα ύφασμα για γυάλισμα επίπλων. Περιστασιακά μπορεί για καλύτερη προστασία και εμφάνιση να χρησιμοποιηθεί ένα ελαφρύ στρώμα γυαλιστικού επίπλων. Βαμμένα και γυαλιστερά πτερύγια μπορούν να καθαριστούν με τον ίδιο τρόπο, όπως η επιφάνεια του ανεμιστήρα.

Εάν απαιτούνται ανταλλακτικά ή επισκευή του ανεμιστήρα, απευθυνθείτε στον προμηθευτή του ανεμιστήρα Hunter ή επισκεφτείτε τον ιστότοπό μας: <http://www.HunterFanInternational.com>.

**Temizlik ve Bakım**

Cilaların bakımı:

Cilaların çizilmesini önlemek için, temizlikte yumuşak bir fırça veya tiftiksiz bir bez kullanılmalıdır. Elektrikli süpürge, fırça memesi, ağır tozları süpürebilir. Yüzey lekeleri ya da kir ve toz birikimleri, yumuşak bir deterjan ve hafif nemli bir bezle kolayca silinebilir. Sanatsal temizlik malzemesi kullanılabilir, ancak asla aşındırıcı temizlik malzemeleri kullanmayın, çünkü bunlar cilaya zarar verecektir.

Kanatların bakımı:

Ahşap kaplama kanatlar mobilya cilası bezi ile silinmelidir. Ara sıra ek koruma ve güzellik için, hafif bir miktarda mobilya cilası kullanılabilir. Boyanmış ve parlak kanatlar, fan cilasının bakımı ile aynı şekilde temizlenebilir.

Eğer parça veya servis konusunda yardıma ihtiyacınız varsa, Hunter Fan satıcınıza başvurun veya web sitemizi ziyaret edin: <http://www.HunterFanInternational.com>.

## Pembersihan dan Pemeliharaan

Merawat lapisan finishing:

Untuk membersihkan, sikat halus atau kain bebas debu harus digunakan untuk mencegah tergoresnya lapisan finishing. Nozel sikat mesin pembersih vakum dapat membersihkan debu yang membandel. Noda permukaan atau akumulasi kotoran dan debu dapat dengan mudah dibersihkan dengan menggunakan deterjen lembut dan kain yang sedikit dibasahi. Bahan pembersih benda seni dapat digunakan, tetapi jangan sekali-kali menggunakan bahan pembersih abrasif karena akan merusak permukaan finishing.

Merawat bilah:

Bilah dengan finishing kayu harus dibersihkan dengan kain pemoles furnitur. Sekali-kali, selapis tipis pemoles furnitur dapat diaplikasikan untuk mendapatkan perlindungan dan kecantikan tambahan. Bilah yang bercat dan sangat mengkilap dapat dibersihkan dengan cara yang sama seperti lapisan finishing kanvas.

Jika Anda membutuhkan komponen atau bantuan layanan, hubungi penjual ritel Kipas Hunter Anda atau kunjungi situs web kami di:  
<http://www.HunterFanInternational.com>.

## Troubleshooting

### Localización de fallas

### Störungs-beseitigung

### Dépannage

### Risoluzione problemi

### Αντιμετώπιση προβλημάτων

### Sorun Giderme

### Pemecahan Masalah

## Troubleshooting

Problem: Nothing happens; fan does not move.

Solution:

- Turn power on, replace fuse, or reset breaker.
- Loosen canopy, check all wiring connections.
- Push reversing switch firmly left or right.
- Set the dial to the desired fan speed.

Problem: Noisy operation.

Solution:

- Tighten blade assembly and blade mounting screws until snug.
- Replace all blades.

Problem: Excessive wobbling.

Solution:

- Use balancing kit included with fan.
- Tighten all screws.
- Make sure the fan is secure on the hanger bracket.
- Turn power off, support fan very carefully and check that the Trilobular™ ball is properly seated.

If you have tried these troubleshooting solutions and still have trouble, visit our website at:  
<http://www.HunterFanInternational.com>.

## Localización de fallas

Problema: No sucede nada; el ventilador no se mueve.

Solución:

- Encienda la alimentación eléctrica, reemplace el fusible o restablezca el interruptor automático.
- Afloje la campana y verifique todas las conexiones de cableado.
- Presione el interruptor de inversión firmemente hacia arriba o hacia abajo.
- Fije el dial a la velocidad deseada del ventilador.

Problema: Operación ruidosa.

Solución:

- Apriete el conjunto de paletas y los tornillos de montaje de paletas hasta que queden ajustados.
- Reemplace todas las paletas.

Problema: Excesivo bamboleo.

Solución:

- Use el kit de equilibrio incluido con el ventilador
- Apriete todos los tornillos.
- Asegúrese que el ventilador esté firme en el soporte de suspensión.
- Apague la alimentación eléctrica, apoye el ventilador muy cuidadosamente, y verifique que la bola Trilobular™ esté asentada correctamente.

Si ha aplicado esta guía de solución de problemas, y el problema persiste, visite nuestro sitio web en:  
<http://www.HunterFanInternational.com>.

**Störungsbeseitigung**

Problem: Nichts passiert, der Ventilator bewegt sich nicht.

Lösung:

- Schalten Sie die Stromzufuhr ein, ersetzen Sie die Sicherung oder stellen Sie den Unterbrecher zurück.
- Lockern Sie den Schirm und überprüfen Sie die Kabelverbindungen.
- Den Umschalter fest nach oben oder unten schieben.
- Stellen Sie den Regler auf die gewünschte Ventilatorgeschwindigkeit.

Problem: Zu lauter Betrieb.

Lösung:

- Ziehen Sie die Ventilatorschaufelbauteile und Schaufelmontageschrauben fest, bis sie fest sitzen.
- Ersetzen Sie alle Ventilatorschaufeln.

Problem: Übermäßiges Wackeln.

Lösung:

- Verwenden Sie den Wichtungssatz, der mit dem Ventilator geliefert wurde.
- Ziehen Sie alle Schrauben fest.
- Vergewissern Sie sich, dass der Ventilator sicher in der Halteklammer liegt.
- Schalten Sie die Stromversorgung ab, stützen Sie den Ventilator sorgfältig ab und überprüfen Sie, ob die Trilobular™ Kugel ordnungsgemäß eingesetzt ist.

Falls diese Versuche zur Störungsbeseitigung nichts genutzt haben, besuchen Sie unsere Website unter: <http://www.HunterFanInternational.com>.

**Dépannage**

Problème : Rien ne se passe; le ventilateur ne tourne pas.

Solution :

- Remettre sous tension, remplacer le fusible ou réarmer le disjoncteur.
- Ouvrir le pavillon et vérifier toutes les connexions du câblage.
- Pousser le commutateur d'inversion fermement vers le haut ou le bas.
- Régler l'indicateur à la vitesse désirée du ventilateur.

Problème : Fonctionnement bruyant.

Solution :

- Visser les vis d'assemblage et de fixation de pales jusqu'à serrage complet.
- Remplacer toutes les pales.

Problème : Déséquilibre excessif de la rotation.

Solution :

- Utiliser la trousse d'équilibrage fournie avec le ventilateur.
- Serrer toutes les vis.
- Assurez-vous que le ventilateur est bien fixé à la bride de suspension.
- Fermer le courant, supporter le ventilateur très soigneusement et vérifier que la boule Trilobular™ est bien assise.

Si vous avez essayé toutes ces solutions de dépannage et que vous avez encore des problèmes, rendez-nous visite sur notre site Web au: <http://www.HunterFanInternational.com>.

**Risoluzione problemi**

Problema: Non succede nulla; il ventilatore non si muove.

Soluzione:

- Dare corrente, sostituire il fusibile o resettare i contatti.
- Allentare la calotta e controllare tutti i collegamenti dei fili.
- Spostare l'interruttore di inversione decisamente verso l'alto o verso il basso.
- Impostare il selettore sulla velocità desiderata del ventilatore.

Problema: Rumore eccessivo.

Soluzione:

- Stringere il gruppo pale e le viti di montaggio delle pale fino a che sono ben fisse.
- Sostituire tutte le pale.

Problema: Oscillazioni eccessive.

Soluzione:

- Utilizzare il kit di bilanciamento incluso nella confezione del ventilatore.
- Avvitare tutte le viti.
- Assicurarsi che il ventilatore sia ben fissato alla staffa di sospensione.
- Togliere l'alimentazione elettrica, reggere il ventilatore con molta attenzione e controllare che la sfera Trilobular™ sia installata appropriatamente.

Se dopo aver provato queste soluzioni i problemi rimangono, visitate il nostro sito Web all'indirizzo: <http://www.HunterFanInternational.com>.

**Αντιμετώπιση προβλημάτων**

Πρόβλημα: Δεν συμβαίνει τίποτα. Ο ανεμιστήρας δεν κινείται.

Λύση:

- Ενεργοποιήστε τον ανεμιστήρα, αντικαταστήστε την ασφάλεια ή επαναφέρετε τον αυτόματο διακόπτη σε θέση ενεργοποίησης.
- Χαλαρώστε το θολωτό κάλυμμα, ελέγξτε όλες τις συνδέσεις της καλωδίωσης.
- Πιέστε δυνατά τον διακόπτη αναστροφής αριστερά ή δεξιά.
- Ρυθμίστε τον επιλογέα στην επιθυμητή ταχύτητα ανεμιστήρα.

Πρόβλημα: Θορυβώδης λειτουργία.

Λύση:

- Σφίξτε το σύστημα των πτερυγίων και τους κοχλίες συναρμολόγησης των πτερυγίων μέχρι να εφαρμόζουν σταθερά.
- Αντικαταστήστε όλα τα πτερύγια.

Πρόβλημα: Υπερβολικές δονήσεις.

Λύση:

- Χρησιμοποιήστε το σύστημα ζυγοστάθμισης που περιλαμβάνεται με τον ανεμιστήρα.
- Σφίξτε όλους τους κοχλίες.
- Βεβαιωθείτε ότι ο ανεμιστήρας είναι σταθερά στερεωμένος στο στήριγμα ανάρτησης.
- Απενεργοποιήστε τον ανεμιστήρα, στηρίξτε τον πολύ προσεκτικά και ελέγξτε ότι η σφαίρα Trilobular™ εφαρμόζει κανονικά.

Εάν έχετε δοκιμάσει αυτές τις λύσεις αντιμετώπισης προβλημάτων και το πρόβλημα εξακολουθεί να υπάρχει, επισκεφτείτε τον ιστοχώρο μας στη διεύθυνση: <http://www.HunterFanInternational.com>.

**Sorun Giderme**

**Problem:** Hiçbirşey olmuyor; fan hareket etmiyor.

**Çözüm:**

- Gücü açın, sigortayı değiştirin, ya da şalteri sıfırlayın.
- Örtüyü gevşetin, tüm kablo bağlantılarını kontrol edin.
- Yön değiştirme şalterini sıkıca sağa ya da sola getir.
- Kadranı, istediğiniz fan hızına ayarlayın.

**Problem:** Çalışırken ses yapması.

**Çözüm:**

- İyice oturana kadar kanat tertibatını ve kanat montaj vidalarını sıkın.
- Tüm kanatları değiştirin.

**Problem:** Aşırı Sallanma.

**Çözüm:**

- Fan ile birlikte verilen dengeleme kitini kullanın.
- Tüm vidaları sıkıştırın.
- Fanın askı dirseği üzerinde güvenli olduğundan emin olun.
- Gücü kapatın, fanı dikkatli bir şekilde destekleyin ve Trilobular™ (trilobüler) topun düzgün şekilde takılıp takılmadığını kontrol edin.

Bu sorun giderme metotlarının hepsini denediğiniz halde, hala sorun yaşıyorsanız, lütfen aşağıdaki adresten web sayfamıza gidin: <http://www.HunterFanInternational.com>.

**Pemecahan Masalah**

**Masalah:** Tidak ada tanda kehidupan; kipas tidak bergerak.

**Solusi:**

- Hidupkan daya, ganti sekering, atau setel ulang pemutus arus.
- Kendurkan kanopi, periksa semua sambungan pengawatan.
- Tekan sakelar pembalik dengan kuat ke kiri atau kanan.
- Setel tombol putar ke kecepatan kipas yang diinginkan.

**Masalah:** Kipas berisik.

**Solusi:**

- Kencangkan rangkaian bilah dan sekrup pemasangan bilah sampai terpasang kencang.
- Ganti semua bilah.

**Masalah:** Goyangan berlebihan.

**Solusi:**

- Gunakan perangkat penyeimbangan yang disertakan bersama kipas.
- Kencangkan semua sekrup.
- Pastikan kipas terpasang kuat pada siku penggantung.
- Matikan daya, dukung kipas dengan hati-hati dan pastikan bahwa bola Trilobular™ terdudukan dengan benar.

Jika Anda sudah mencoba solusi pemecahan masalah ini dan masalahnya masih tetap ada, kunjungi situs web kami di: <http://www.HunterFanInternational.com>.



*Hunter*  
*SINCE 1886*