

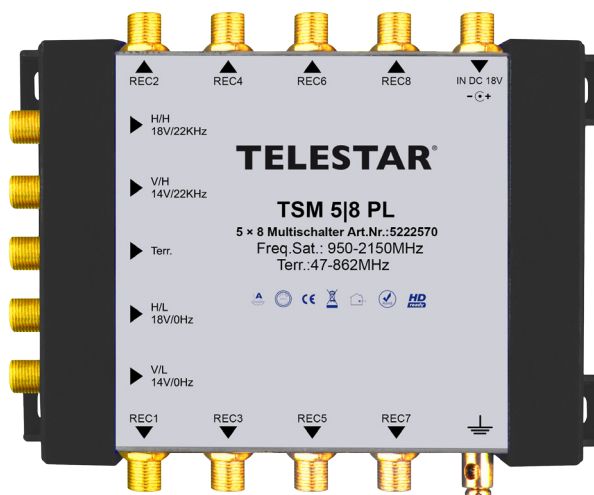
Digitaler SAT-Multischalter



8 Teilnehmer

- Ultrakompakter Multischalter mit Anschlussmöglichkeit von 4 ZF-Ebenen (Sat-Blöcke) und einem terrestrischen Eingang (zur Einspeisung von DVB-T(2), DVB-C oder DAB+ Signalen)

TELESTAR TSM 5/8 PL



Mit dem TELESTAR TSM 5/8 PL können vier verschiedene Satelliten-ZF-Ebenen sowie terrestrische TV-Signale auf bis zu acht Teilnehmer verteilt werden. Somit steht jedem Teilnehmer an allen Anschlussdosen die gesamte Programmvierfalt zur Verfügung. Dank der vergoldeten Anschlüsse ist der Multischalter besonders resistent gegen Signalstörungen. Der Multiswitch wird durch das im Lieferumfang enthaltene Netzteil mit Spannung versorgt, das robuste Gehäuse (Metall-Kunststoffkombination) garantiert Langlebigkeit, auch unter schwierigen Installationsbedingungen.

Geräteigenschaften:

- Multischalter zur Verteilung von DVB-S Signalen einer Orbitalposition sowie DVB-T Signalen
- Versorgt bis zu 8 Receiver parallel ohne Programmeinschränkung
- Geringe Störanfälligkeit dank vergoldeter Anschlüsse
- Integrierter Verstärker
- Robustes Metall-/Plastikgehäuse
- Stromversorgung über externes Netzteil
- geringe Eingangsdämpfung bei hoher Abschirmung und Rückflussdämpfung

Technische Daten:

- Sat-Eingänge: 4
- Terrestrische-Eingänge: 1
- Ausgänge: 8
- Verteillänge: max. 100 m

Empfangsbereich:

- Sat: 950 ... 2150 MHz
- Terrestrik: 2 ... 790 MHz

Abzweigerstärkung:

- Sat: -2 ... 1 dB
- Terrestrik: -4 bis -1 dB

Entkopplung:

- Ausgänge: > 35 dB

Stromversorgung:

- externes Netzteil 18V

Abmessungen:

- Maße (BxHxT): 150x125x45 mm
- Gewicht: 0,3 kg

TELESTAR
digital tv, multimedia & more



TELESTAR-DIGITAL GmbH
Am Weiher 14
D-56766 Ulmen/GERMANY

Telefon +49 - (0) 26 76 / 9 52 00
Telefax +49 - (0) 26 76 / 9 52 01 00
E-mail Verkauf@telestar.de

Lieferumfang

- TELESTAR TSM 5/8 PL, externes Netzteil, Bedienungsanleitung, Garantiekarte

TELESTAR TSM 5/8 PL
Art.-Nr. 5222570





Zum Drehen anklicken

Essential

Quattro 40mm LNB

IDLE-QUTS46-ESSEN-OPP

Item: 5099



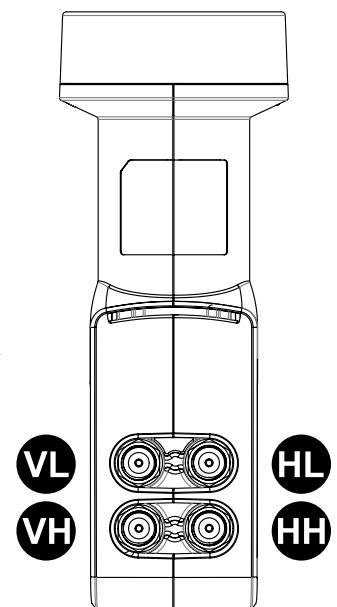
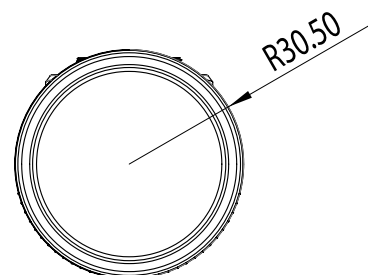
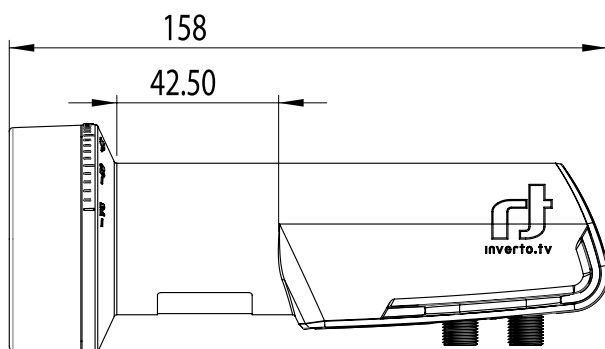
Für DTH Märkte auf der ganzen Welt entwickelt, bietet dieser hochwertige LNB eine bessere Abschirmung gegen terrestrische/4G Störsignale und verfügt über eine optimierte Empfangsleistung die es den Anbietern ermöglicht, ihren Kunden einen zuverlässigen Service zu bieten und Qualität zu sichern. Über 4 unabhängige Ausgänge ist der LNB mit den Haupt-Frequenzbereichen ausgestattet (VL, VH, HL und HH) und kann das Signal eines Satelliten empfangen und es an mehrere, durch einen Multischalter mit einander verbundene, Receiver verteilen. Der Essential Quattro LNB wurde für Ultra hochauflösende Übertragungen optimiert und bietet zudem ein hervorragendes -Rauschmaß. Da dieser LNB nach strengsten Vorgaben entwickelt und nach höchsten

Hauptmerkmale:

- Geringes Phasenrauschen, DVB-S2 (HDTV) kompatibel
- Low Noise-Technologie
- Geringer Stromverbrauch
- Hohe Kreuzpolarisationsisolierung
- Hohe Frequenzstabilität
- Bessere Abschirmung gegen 4G Störsignale

Technical data

Low Band Eingangsfrequenzbereich	10.7~11.7 GHz
Low Band Ausgangsfrequenzbereich	950~1950 MHz
Low Band LO Frequenz	9.75 GHz
High Band Eingangsfrequenzbereich	11.7~12.75 GHz
High Band Ausgangsfrequenzbereich	1100~2150 MHz
High Band LO Frequenz	10.6 GHz
Rauschzahl	0.7dB max.
LO Grundgenauigkeit	+/- 1.0 MHz max.
LO Temperaturdrift	+/- 3.0 MHz max.
LO Phasenrauschen (@ 10 kHz)	-80 dBc/Hz max.
Verstärkung	52 dB min.
Welligkeit (innerhalb 27 MHz Bandbreite)	+/- 0.75 dB/27MHz
Welligkeit (im Vollband)	+/- 3 dB
Spiegelfrequenzunterdrückung	40 dB min.
1 dB Kompressionspunkt (@ Ausgang)	0 dBm min.
Kreuzpolarisationsisolierung	22dB min.
Ausgang VSWR	2.5 : 1
Ausgangsmischprodukte	-55 dBm max.
Stromaufnahme	200mA max. @ 11 – 20V
Betriebstemperatur	-30~+60 °C
Ausgangs impedanz	75Ω
Ausgangsanschluss	F-type (female)
Gewicht	198 g



Der Kürze wegen sind einige Produktbeschreibungen in diesem Formular sehr allgemein gehalten. Sie sollten nicht als detaillierte Datenblätter verstanden werden. Inverto Digital Labs behält sich das Recht vor Produkte, Produktlinien und/oder Produktmerkmale ohne vorherige Ankündigung zu ändern, wegzulassen oder hinzuzufügen.

Für weitere Informationen kontaktieren Sie uns bitte unter: sales@inverto.tv

FTA Communication Technologies S.a.r.l. Tel. +352 264 367 1 Fax. +352 264 313 68



www.inverto.tv