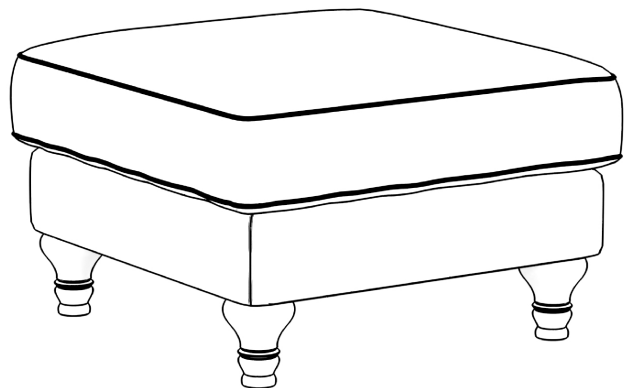


WESTMINSTER HO65x65/ CARMEN HO65x65

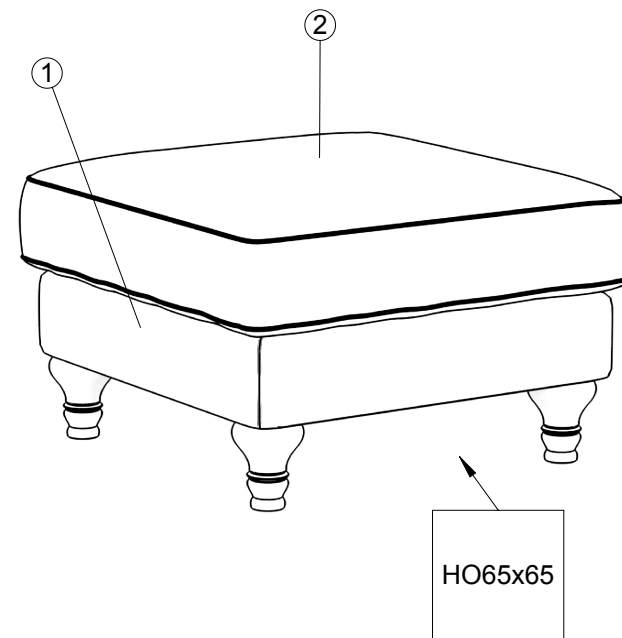


2023-07-05



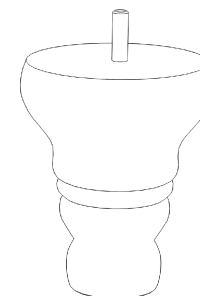
15 min.

- | | |
|----------------------------------|------------------------------|
| (D) Montageanleitung | (GB) Assembly Instructions |
| (FR) Notice de montage | (IT) Istruzioni di montaggio |
| (NL) Handleiding voor de montage | (PL) Instrukcja montażu |
| (CZ) Montážní návod | (SK) Návod na montáž |
| (HU) Szerelési útmutató | (RO) Instrucțiuni de montaj |
| (TR) Montaj talimatı | (RU) Инструкции по монтажу |



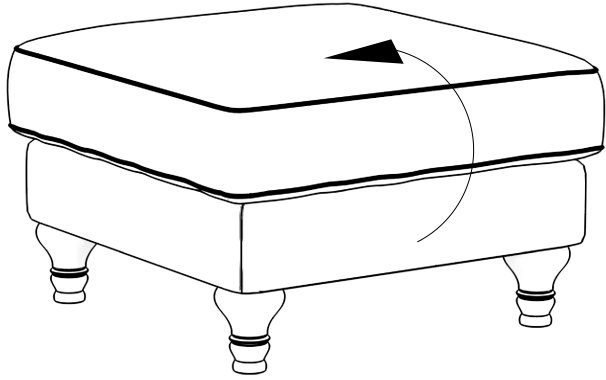
GT2

h = 120mm

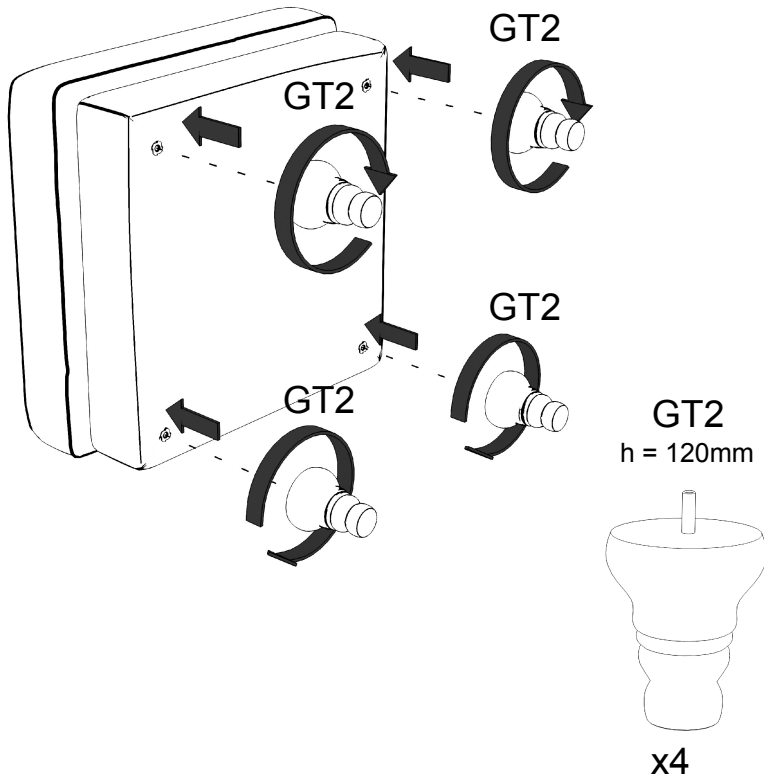


x4

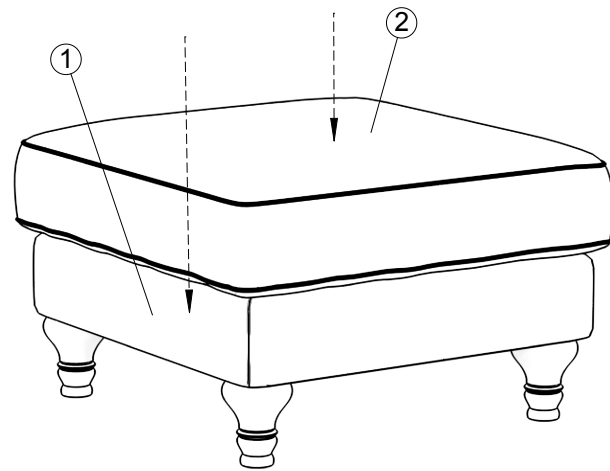
1



2

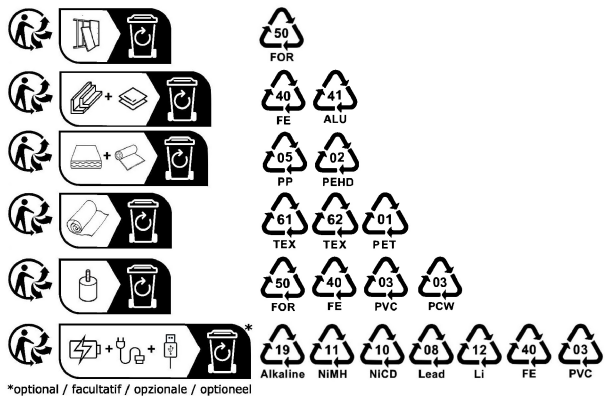


3



LISTA SKŁADOWA / COMPONENT LIST / KOMPONENTENLISTE

Nr / No	Nazwa / Name	Ilość / Quantity / Menge
1	Korpus mebla / Furniture body / Möbelkorpus	1
2	Poduszka siedziskowa / Seat cushion / Sitzkissen	1
9	Noga meblowa / Furniture leg / Möbelbein	4



KARTA SERWISOWA / SERVICE FORM / SERVICEKARTE

