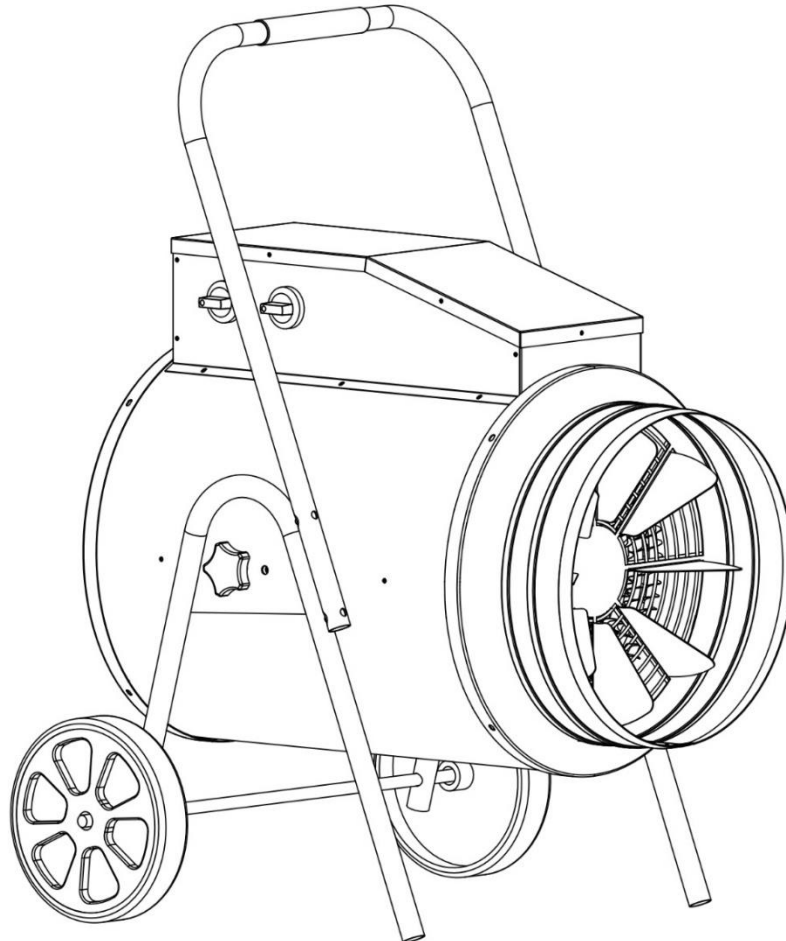


Elektro-Heizkanone WDH-BGC30 (30 kW) mit integriertem Gebläse



Sehr geehrter Kunde,

Sie haben sich für ein qualitativ hochwertiges Produkt entschieden. Damit Sie viel Freude an diesem Produkt haben, hier noch ein paar Hinweise:

Energieverbrauchsrelevante Information:

Dieses Produkt ist nur für gut isolierte Räume oder für den gelegentlichen Gebrauch geeignet.

Bei eventuellen Problemen:

Wir hoffen, das Gerät entspricht Ihren Vorstellungen ! Sollte es trotz größtmöglicher Sorgfalt einmal Anlass zur Reklamation geben, so bitten wir Sie, kurz mit uns in Kontakt zu treten, da uns sehr an Ihrer Zufriedenheit gelegen ist und wir jedmögliches Missverständnis gerne ausräumen möchten.

Beim ersten Betrieb:

Da die Heizelemente aus Schutzgründen ab Werk mit einem leichten Ölfilm bedeckt sind, nehmen Sie beim ersten Betrieb einen leichten Verbrennungsgeruch sowie eventuell auch etwas Rauch war. Dies ist anfänglich ganz normal und entsteht dadurch, dass der Ölfilm nun im Betrieb durch die Heizelemente verbrannt wird.

Wichtige Sicherheitshinweise:

- Benutzen Sie nur die empfohlene Spannung für den Betrieb des Gerätes !
- Der Heizer ist nicht für den Einsatz im Freien oder anderweitigen nassen oder feuchten Umfeldern geeignet !
- Bitte beachten Sie, dass der Heizer während des Betriebes sehr heiß werden kann, halten Sie deshalb zu jeder Zeit genügend Abstand zu brennbaren oder leicht entzündlichen Gegenständen !
- Platzieren Sie den Heizer nicht direkt neben einer Steckdose !
- Verwenden Sie keine Zeitschaltuhr oder automatische An-/Ausschalter in Verbindung mit diesem Heizer !
- Benutzen Sie den Heizer niemals auf sich bewegenden Untergründen, Objekten oder Fahrzeugen ! Es besteht die Gefahr, dass der Heizer umkippen kann.
- Es wird empfohlen eine eigene Stromquelle (Steckdose) nur für die Versorgung des Heizers zu benutzen. (Bitte benutzen Sie keine Mehrfachsteckdosen für den Betrieb des Heizers) !
- Ferner achten Sie bitte darauf, dass das Stromkabel immer mit ausreichendem Abstand zur Wärmequelle verlegt wird.
- Beaufsichtigen Sie den Heizer, wenn sich Kinder in der Nähe des Gerätes befinden !
- Achten Sie auf die Elektrizität, niemals mit Gegenständen in das Gerät gehen oder diese hineinstecken ! Niemals mit feuchten Händen in die Nähe des Steckers oder der Steckdose greifen !
- Ebenfalls den Heizer oder die Stromkabel niemals mit nassen Händen berühren !
- Platzieren Sie keine Gegenstände auf dem Heizer !
- Blockieren Sie nicht die Zu- und/oder Abluft des Gerätes und bitte sorgen Sie für genügend Platz/Freiraum um das Gerät !
- Achten Sie auf ausreichende Luftzufuhr am Gerät, ansonsten kann es zur Minderung der Leistung und im schlimmsten Fall zu Überhitzung und/oder Feuer führen !
- Ausschließlich Fachpersonal oder Elektrikern ist es gestattet, das Gerät zu öffnen !
- Achten Sie darauf, dass keine Nässe in oder auf das Gerät gelangt !
- Achten Sie darauf, dass das Stromkabel komplett entfaltet ist, bevor Sie es mit der Steckdose verbinden !
- Achten Sie darauf, dass vor der Inbetriebnahme des Gerätes der Stecker sauber und ordentlich mit der Steckdose verbunden ist !
- Sorgen Sie dafür, dass sich niemals leicht entflammbare Stoffe (z.B. Gase/Öle etc.) in der Nähe des Gerätes befinden !
- Wenn die Anschlussleitung dieses Gerätes beschädigt wird, muss sie durch den Hersteller oder seinen Kundendienst oder eine ähnlich qualifizierte Person ersetzt werden, um Gefährdungen zu vermeiden.
- Dieses Gerät ist nicht dafür bestimmt, durch Personen (einschließlich Kinder) mit eingeschränkten physischen, sensorischen oder geistigen Fähigkeiten oder mangels Erfahrung und/oder mangels Wissen benutzt zu werden, es sei denn, sie werden durch eine für ihre Sicherheit zuständige Person beaufsichtigt oder erhielten von ihr Anweisungen, wie das Gerät zu benutzen ist.
- Wenn Sie das Gerät längere Zeit nicht nutzen, schalten Sie es aus und ziehen Sie den Netzstecker !

Bitte schalten Sie das Gerät umgehend aus und nehmen Sie es vom Strom/Netz, wenn etwas nicht in Ordnung scheint !!
Kontaktieren Sie in diesem Fall bitte einen Fachmann und versuchen Sie nicht das Gerät selbst zu reparieren !!

Beispiel: Ventilator läuft während des Betriebes nicht, Sie bemerken Funken oder die Sicherung ist herausgesprungen.

Eigenschaften und Vorteile:

- Thermostat zur Regulierung und Einstellung der gewünschten Temperatur (Heizung schaltet ab - Ventilator läuft weiter)
- Überhitzungsschutz sowie geschützt gegen Tropfwasser
- Reiner Ventilatorbetrieb auch ohne Heizfunktion möglich
- Stufenlose Temperaturregelung (0 ~ 85°C)

Montage:

Bild 1: Montage der Standfüße

Das Gehäuse der Heizkanone hat auf beiden Seiten (links und rechts) zwei Öffnungen (B) zur Befestigung der V-förmigen Standfüße (A). Achten Sie darauf, dass das kürzere Ende der Standfüße nach hinten zeigt. Nehmen Sie zwei M8 x 40mm Schrauben (D) und schieben Sie jeweils eine Unterlegscheibe (C) darauf. Führen Sie die Schrauben nun durch die Befestigungslöcher der Standfüße und schieben Sie wieder jeweils eine Unterlegscheibe (E) auf die Schrauben. Schrauben Sie die Standfüße nun am Gehäuse fest, indem Sie die Schrauben in den Öffnungen (B) befestigen. Machen Sie dies für beide Seiten.

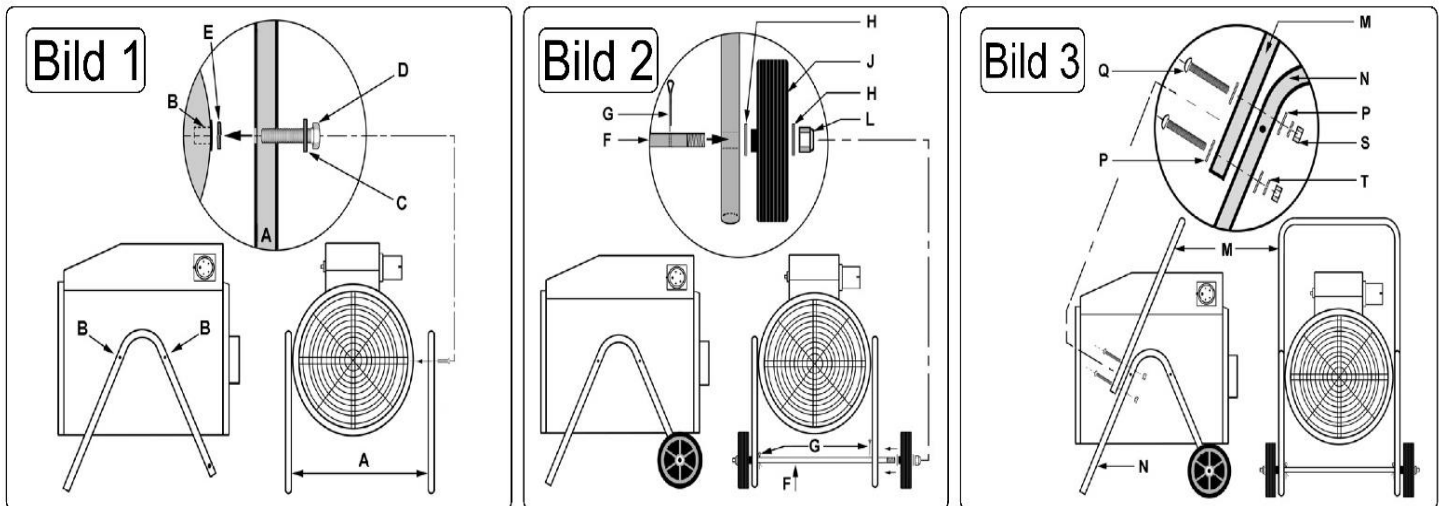
Bild 2: Montage der Achse und der Räder

Nehmen Sie die Radachse (F) und führen Sie diese so durch die Löcher am unteren Ende der Standfüße, dass die Achse an beiden Seiten gleich weit herausragt. Sichern Sie die Position der Achse, indem Sie an beiden Seiten einen Splint (G) durch die dafür vorgesehenen Löcher führen und befestigen (siehe Bild 2). Stecken Sie nun auf die herausragenden Seiten der Achse jeweils eine Unterlegscheibe (H), ein Rad (J) und wieder eine Unterlegscheibe (H). Schrauben Sie nun jeweils eine Mutter (L) ans Ende der Achse und ziehen Sie diese gut fest.

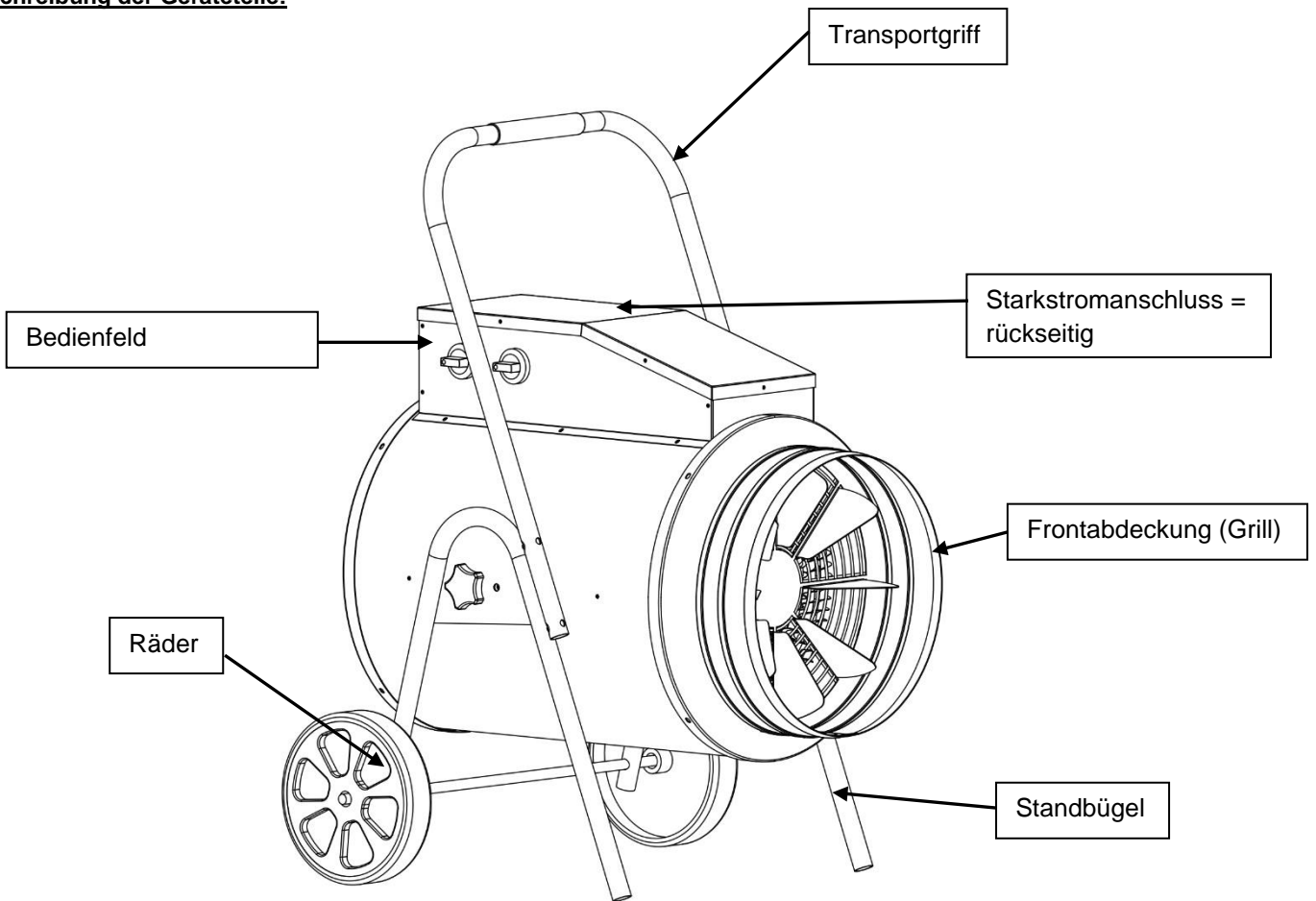
Bild 3: Montage des Transportgriffs

Nehmen Sie die vier M5 x 50mm Schrauben (Q) und schieben Sie über jede eine Unterlegscheibe (P). Legen Sie den U-förmigen Transportgriff (M) wie im Bild zu sehen auf die Standfüße (N) und richten die den Transportgriff so aus, dass sich die zwei Löcher des Transportgriffs mit den zwei Löchern am Standfuß überschneiden. Nehmen Sie nun die vier Schrauben und schieben Sie jeweils zwei an jeder Seite durch die Löcher, um den Transportgriff mit den Standfüßen zu verbinden. Schieben Sie anschließend eine Unterlegscheibe (P) und einen Federring (T) auf die herausschauenden Enden der Schrauben. Befestigen Sie zum Abschluss an jedes Schraubende eine Mutter (S) und ziehen Sie diese gut fest, damit alles fest und sicher verbunden und montiert ist.

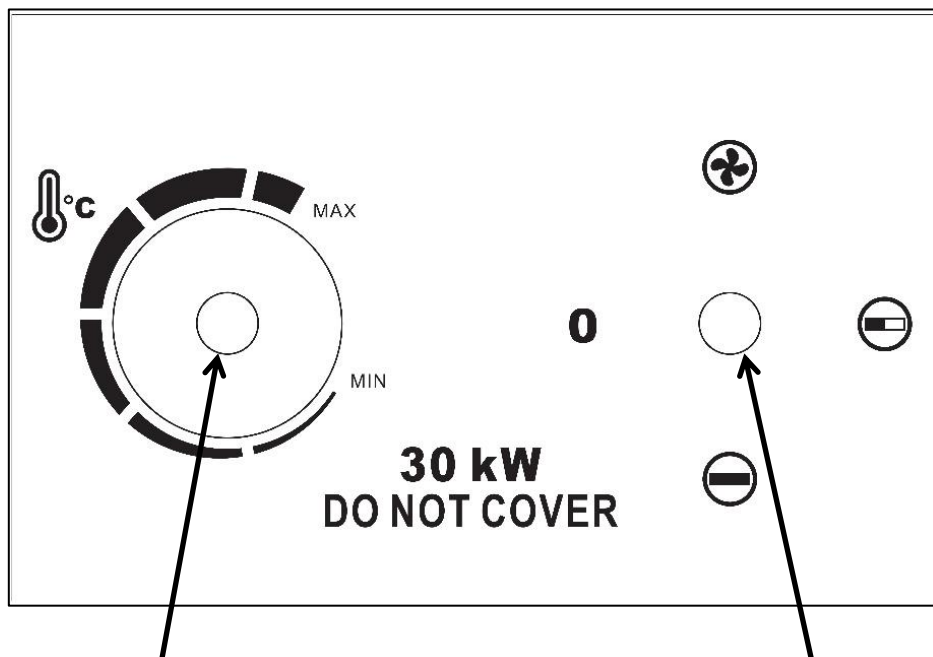
Nun können Sie Ihre Heizkanone in Betrieb nehmen !



Beschreibung der Geräteteile:



Beschreibung des Bedienfeldes:



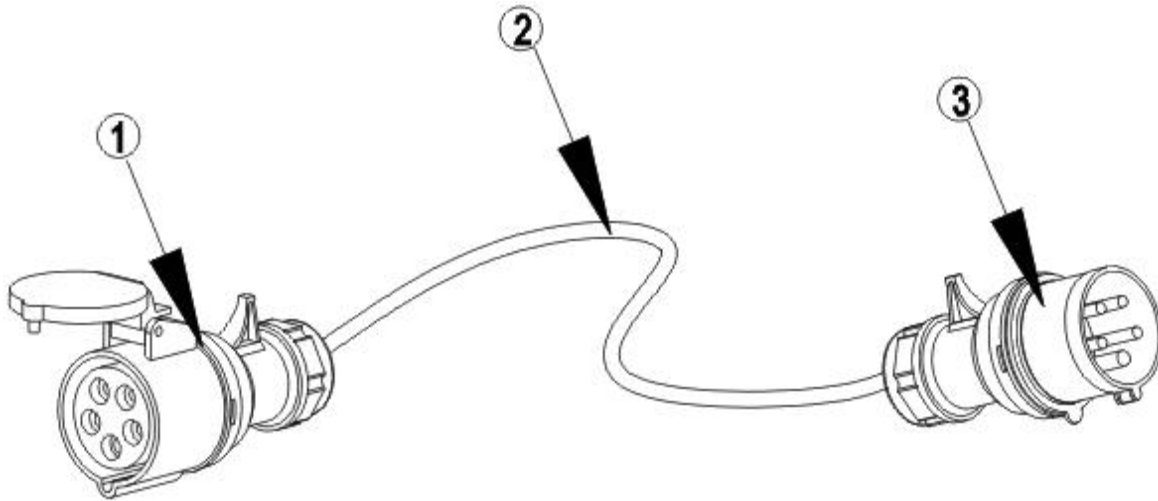
1. Einstellknopf der Betriebsstärke

2. Thermostat Drehregler

Gebrauchsanweisung:

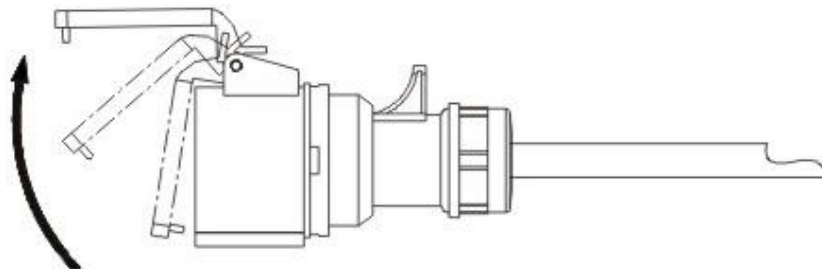
1. Inbetriebnahme

1.1. Zum Anschluss benötigen Sie ein passendes Starkstromkabel. Dieses Verbindungskabel ist im Lieferumfang nicht enthalten, bitte benutzen Sie hierfür ein Verbindungskabel mit folgender Spezifikation:



- (1) Fünfpoliger Starkstromanschluss 380V/415V (50/60Hz, 63A)
- (2) Fünfadriges Starkstromkabel H07RN-F (5G 10 mm²)
- (3) Fünfpoliger Starkstromstecker 380V/415V (50/60Hz, 63A)

1.2. Verbinden Sie das Starkstromkabel ordnungsgemäß mit dem Heizgerät. Hierzu öffnen Sie die Schutzklappe des fünfpoligen Starkstromanschlusses (siehe Abb. unten). Nun verbinden Sie den Steckerkopf des Starkstromkabels mit der dafür vorgesehenen Anschlussbuchse an Ihrem Gerät. Hierbei ist es wichtig, dass der Starkstromanschluss fest und ordentlich in der Anschlussbuchse des Gerätes sitzt. Zum Schluss verbinden Sie den Starkstromstecker ordnungsgemäß mit einer Starkstromsteckdose.



1.3. Wählen Sie mit dem Einstellknopf für die Betriebsstärke (linker Drehknopf) die gewünschte Geräteleistung aus.

- ⊖ = Aus
- ⊗ = Ventilatorbetrieb
- ▢ = Stufe 1 (kleine Betriebsstärke mit 15 kW Heizleistung)
- ▬ = Stufe 2 (hohe Betriebsstärke mit 30 kW Heizleistung)

1.4. Stellen Sie nun mit dem stufenlosen Thermostat Drehregler (rechter Drehknopf) den gewünschten Temperatur-Ausschaltpunkt ein (0 ~ 85° C). Dies machen Sie am besten wie folgt: Drehen Sie den Thermostat Drehregler auf höchste Temperatur (MAX.) und lassen Sie den Heizer so lange laufen, bis Ihr gewünschter Temperaturwert erreicht wurde. Nun drehen (justieren) Sie den Regler so lange abwärts Richtung Minimum, bis die Heizfunktion automatisch ausschaltet. Nun lassen Sie den Drehregler (Thermostat) auf dieser Position und immer wenn es im Raum kälter wird, springt das Heizgestänge automatisch zum Heizen an und wenn dann die ausjustierte Temperatur wieder erreicht wird, geht das Heizgestänge automatisch wieder aus !!

Hinweis: Der Ventilator des Heizgerätes wird nicht durch das Thermostat gesteuert. Sollte die ausgewählte Zieltemperatur erreicht sein, schaltet das Heizelement automatisch ab, jedoch der Ventilator läuft weiter !

2. Abschalten

Drehen Sie zum Ausschalten den stufenlosen Thermostat Drehregler (rechter Drehknopf) auf Minimum (MIN) und lassen sie das Gerät noch circa 5 Minuten im Ventilatorbetrieb nachlaufen, damit sich das Gerät abkühlt. Drehen Sie anschließend auch den Einstellknopf der Betriebsstärke auf „0“, um das Gerät komplett auszuschalten.

3. Reinigung & Aufbewahrung

Ziehen Sie bitte immer erst den Netzstecker und lassen Sie den Heizer komplett abkühlen, bevor Sie Reinigungstätigkeiten an Ihrem Heizgerät vornehmen !

3.1. Reinigung des Gehäuses:

- Benutzen Sie ein weiches und feuchtes Tuch, um das Gehäuse von außen zu reinigen.
- Nutzen Sie zur Reinigung Ihres Heizers nur milde Reinigungsmittel und keine aggressiven Reinigungsmittel, diese können Ihr Gerät beschädigen !
- Achten Sie bitte darauf, dass zu keiner Zeit Wasser ins Innere Ihres Heizers gelangt !

3.2. Aufbewahrung:

- Wir empfehlen, das Gerät zur Aufbewahrung wieder in seinen Originalkarton zu packen.
- Lagern Sie den Heizer an einem trockenen und ausreichend belüfteten Ort/Platz.

4. Sonstige Betriebshinweise

- 4.1. Den Netzstecker nicht durch Ziehen am Stromkabel lösen !
- 4.2. Kein Insekten-, Öl- oder Farbspray etc. in der Nähe des Heizers benutzen. Dies kann zu Beschädigungen am Gerät oder gar zu Feuer oder Explosion führen !
- 4.3. Das Gerät nicht auf schrägen oder unebenen Untergrund stellen !
- 4.4. Bitte immer ausreichend Abstand zur Wand halten, um eine mögliche Überhitzung des Gerätes zu vermeiden.
- 4.5. Für einen effektiven und ökonomischen Heizbetrieb bitte im Raum des Heizers alle Türen und Fenster schließen !

Technische Daten:

| | |
|--|--------------------------------------|
| Modellbezeichnung: | WDH-BGC30 |
| Spannung: | 400V ~ 50Hz |
| Max. Leistungsaufnahme: | 30 kW |
| Anschluss: | 63 A |
| Heizstufen: | 2 (1 = 15 kW, 2 = 30 kW) |
| Thermostat: | Stufenlose Einstellung (0 ~ 85 °C) |
| Luftdurchsatz: | Ca. 1.880 m ³ /h |
| Nennwärmeleistung: | 30,0 kW |
| Mindestwärmeleistung: | 15,0 kW |
| Max. kont. Wärmeleistung: | 30,0 kW |
| Hilfsstromverbrauch $e_{l,max}$: | N/A |
| Hilfsstromverbrauch $e_{l,min}$: | N/A |
| Hilfsstromverbrauch $e_{l,SB}$: | N/A |
| Art der Temperaturkontrolle: | Mit mechanischem Thermostat |
| Schutzart: | IP24 |
| Abmessung (H/B/T): | 860 x 565 x 620 mm |
| Gewicht: | 26 kg |

Bei den technischen Daten können Abweichungen vorkommen !!

Sonstiges

Garantieerklärung:

Unbeschadet der gesetzlichen Gewährleistungsansprüche gewährt der Hersteller eine Garantie gemäß den Gesetzen Ihres Landes, mindestens jedoch 1 Jahr (in Deutschland 2 Jahre für Privatpersonen). Garantiebeginn ist das Verkaufsdatum des Gerätes an den Endverbraucher.

Die Garantie erstreckt sich ausschließlich auf Mängel, die auf Material- oder Herstellungsfehler zurückzuführen sind.

Garantiereparaturen dürfen ausschließlich von einem autorisierten Kundendienst durchgeführt werden. Um Ihren Garantieanspruch geltend zu machen ist der Original-Verkaufsbeleg (mit Verkaufsdatum) beizufügen.

Von der Garantie ausgeschlossen sind:

- Normaler Verschleiß
- Unsachgemäße Anwendungen, wie z.B. Überlastung des Gerätes oder nicht zugelassene Zubehörteile
- Beschädigung durch Fremdeinwirkungen, Gewaltanwendung oder durch Fremdkörper
- Schäden, die durch Nichtbeachtung der Gebrauchsanleitung entstehen, z.B. Anschluss an eine falsche Netzspannung oder Nichtbeachtung der Montageanleitung
- Komplette oder teilweise demontierte Geräte

Konformität:

Die Elektro-Heizkanone wurde geprüft und selbst und/oder Teile davon unter folgenden (Sicherheits-) Standards hergestellt:

Vom TÜV Süd „GS“ geprüft, sowie selbstverständlich mit CE (LVD + EMC) Konformität.

Geprüfte Sicherheit nach: EN 60335-1:2012/A16:2023
EN 60335-2-30:2009/A13:2022
EN 62233:2008
AfPS GS 2019:01 PAK
EK1 527-12 Rev.2

CE (LVD) Konformität geprüft nach: EN 60335-1:2012/A16:2023
EN 60335-2-30:2009/A13:2022
EN 62233:2008

CE (EMC) Konformität geprüft nach: EN IEC 55014-1:2021
EN IEC 55014-2: 2021
EN IEC 61000-3-11:2019
EN 61000-3-12:2011

Korrekte Entsorgung dieses Produktes:



Innerhalb der EU weist dieses Symbol darauf hin, dass dieses Produkt nicht über den Hausmüll entsorgt werden darf. Altgeräte enthalten wertvolle recyclingfähige Materialien, die einer Wiederverwertung zugeführt werden sollten. Zudem sollte die Umwelt bzw. die menschliche Gesundheit nicht durch unkontrollierte Müllbeseitigung belastet werden. Bitte entsorgen Sie Altgeräte deshalb über geeignete Sammelsysteme oder senden Sie das Gerät zur Entsorgung an die Stelle, bei der Sie es gekauft haben. Diese wird dann das Gerät der stofflichen Verwertung zuführen.

Viel Freude mit diesem Gerät wünscht:

Jhre Aktobis AG

Heben Sie diese Gebrauchsanweisung gut auf !

