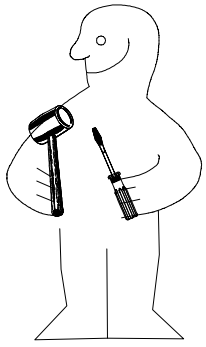
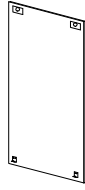


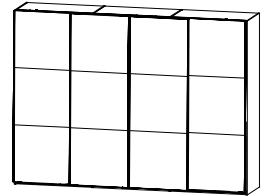
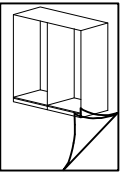
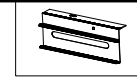
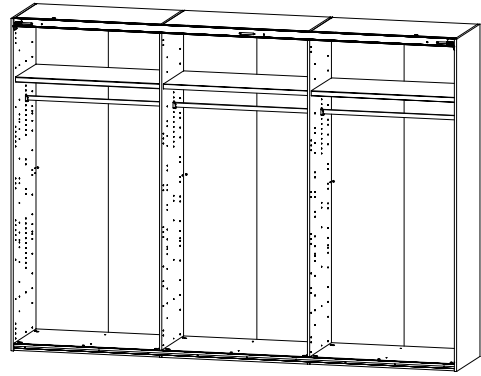
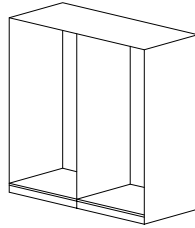
980726



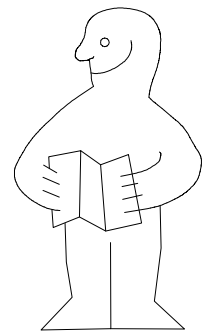
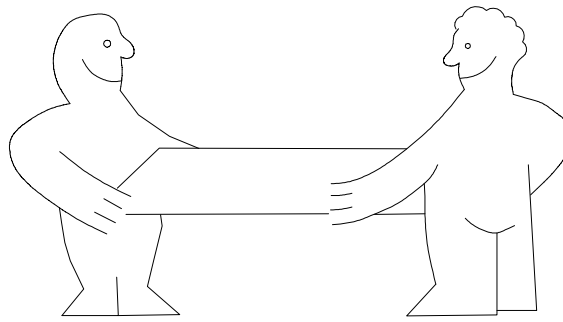
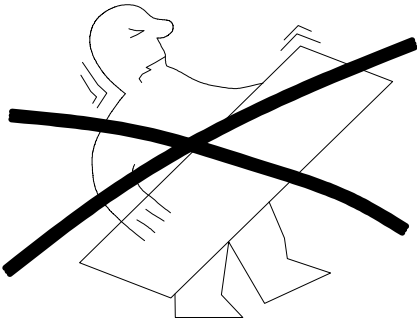
1.



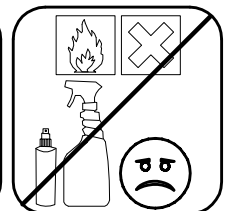
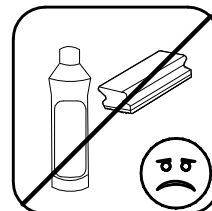
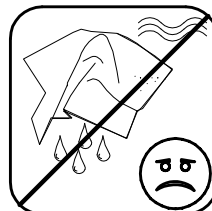
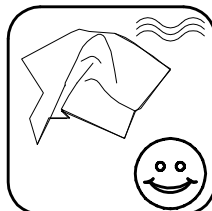
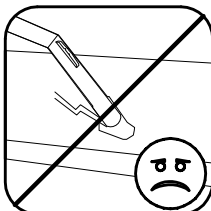
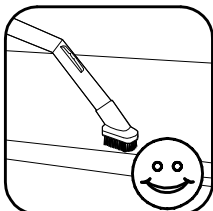
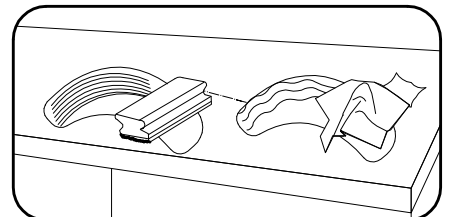
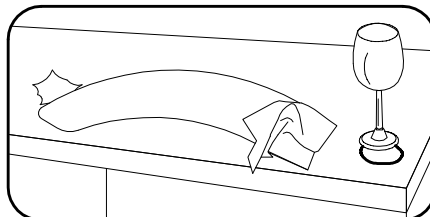
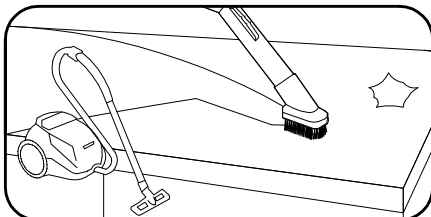
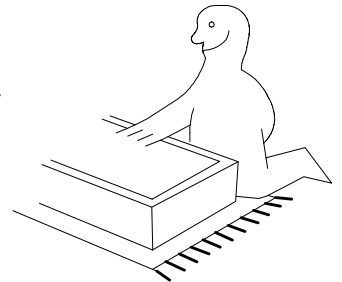
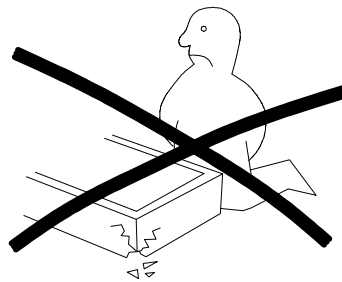
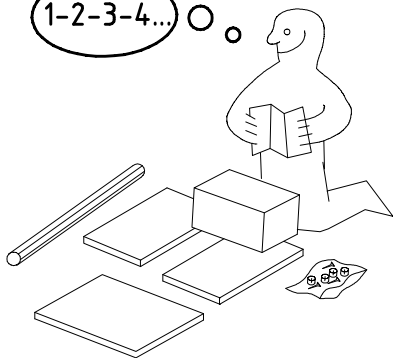
2.


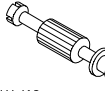



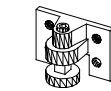

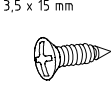
HSP 300 4trq



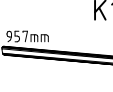



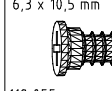

1-2-3-4... ○ ○

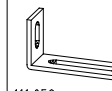
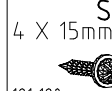





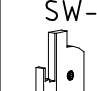
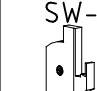
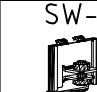
 111 149	A1	24x
 111 103	C	8x
	F3	8x

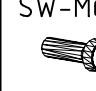
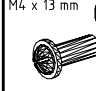
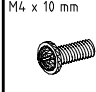
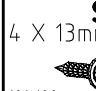
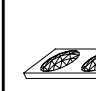
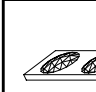
 111 300	S0	15x
 111 xxx φ12	V12	15x
 3,5 x 15 mm 121 370	G1	42x




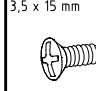
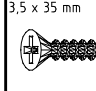
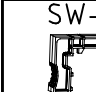
 117 002	K2	6x
	SBV	24x
 957mm 112 420	K100	3x

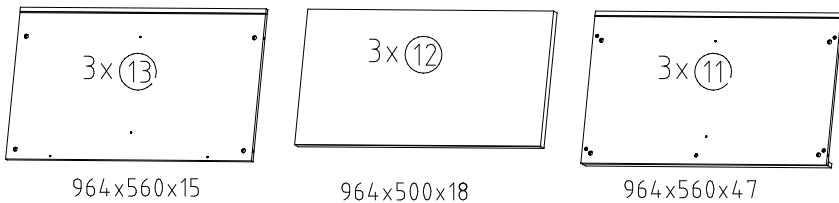
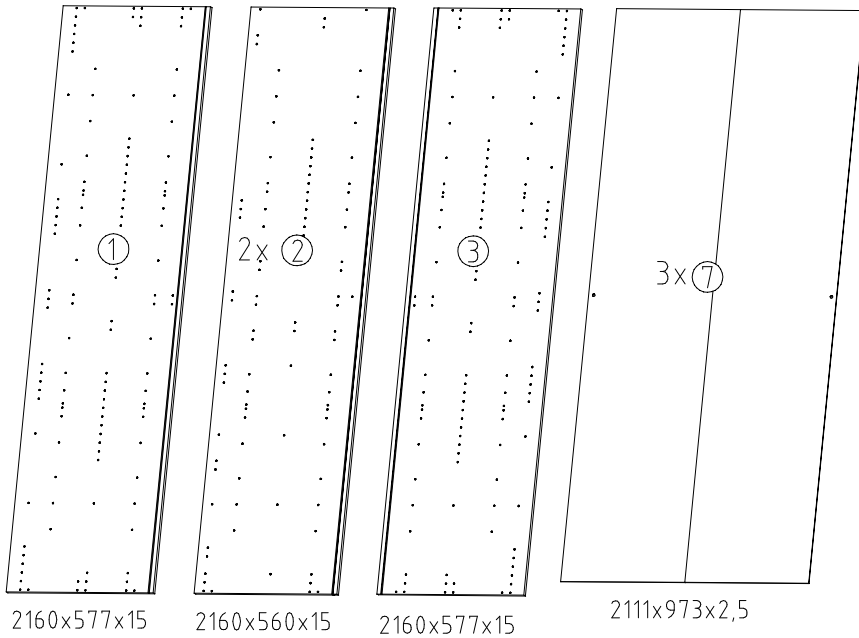
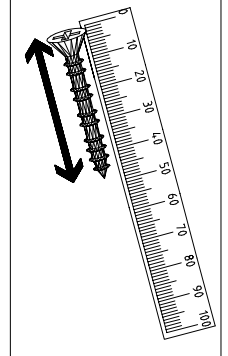
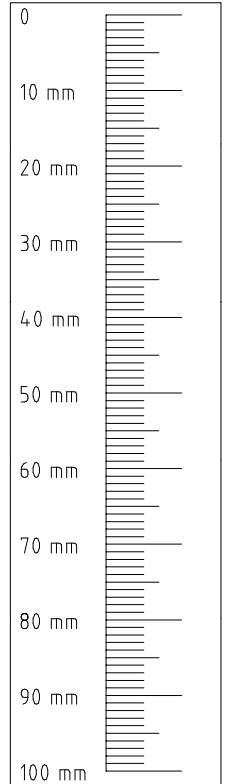
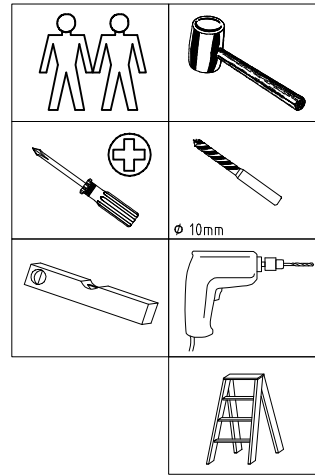
 111 611	J2	9x
 6,3 x 10,5 mm 112 055	T1	36x
 111 607	L8	12x

 111 052	o10	1x
 4 X 15mm 121 120	SP15	4x

 L=2920/1460+1460	SW-LP	1x
 L=2920/1150+1768	SW-FP	1x
	SW-AS	2x
	SW-SKL	1x
	SW-SKR	1x
	SW-VLP	1x

	SW-M6x20	2x
 M4 x 13 mm 121 xxx	GH13	6x
 M4 x 10 mm 121 xxx	G43	6x
 4 X 13mm 121 122	SP13	5x
 352 302	KP8	4x
 352 302	KP8	4x

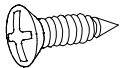
	SW-SYA	1x
	SW-SYB	1x
	SW-SKM	3x
 3,5 x 15 mm 121 370	G1	14x
 3,5 x 35 mm 121 375	G14	2x
	SW-MH	1x



1

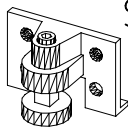
3,5 x 15 mm

G1



121 370

S0

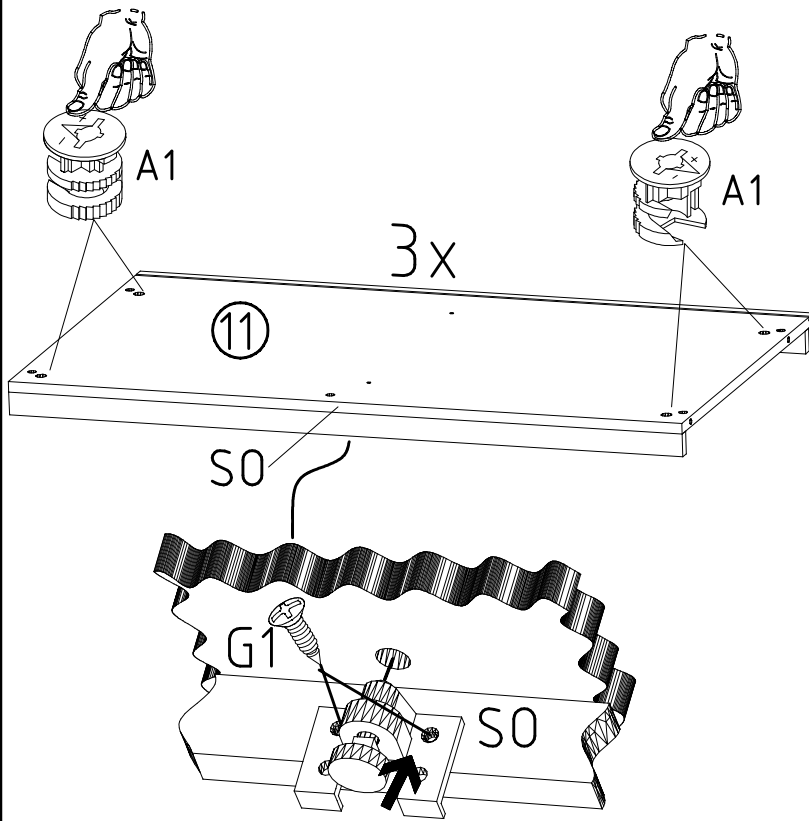


111 300

A1



111 149



3



F3

6,3 x 10,5 mm T1

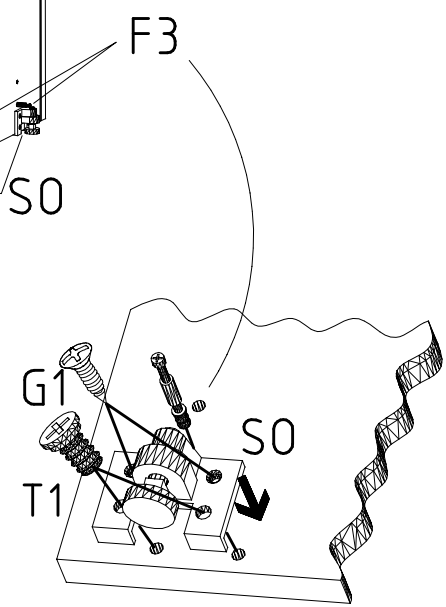
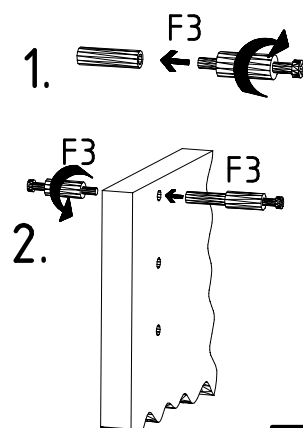
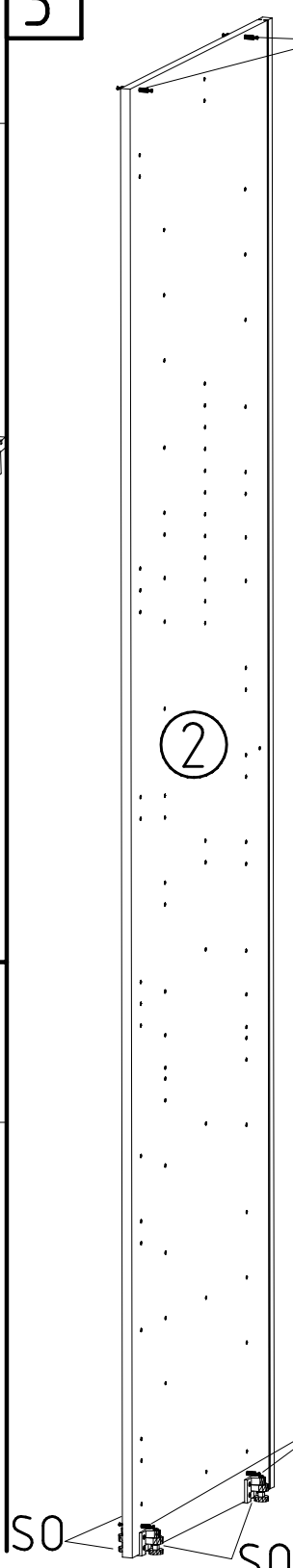
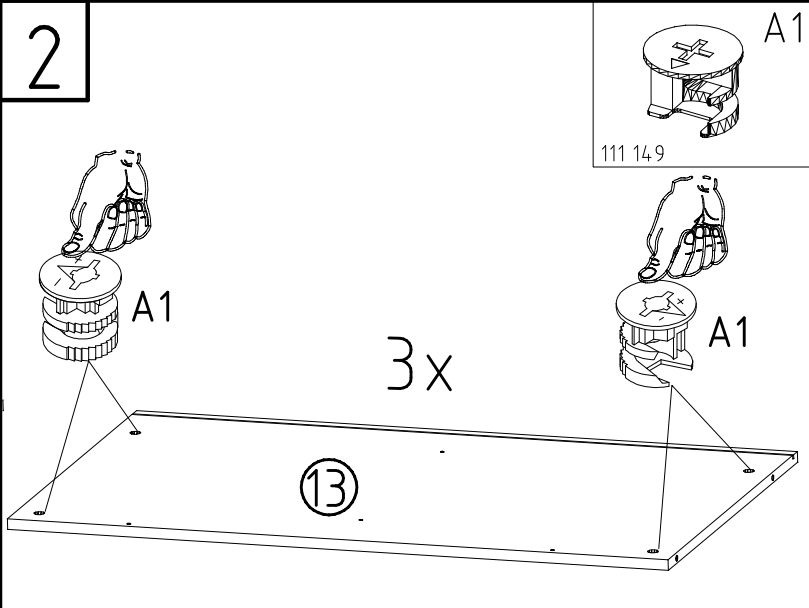
112 055

3,5 x 15 mm G1

121 370

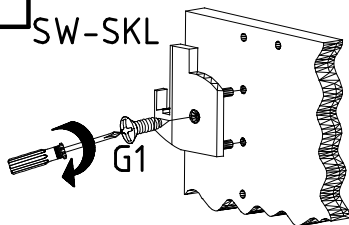
111 300

F3



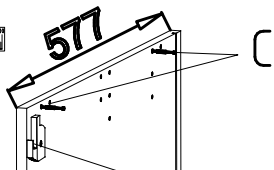
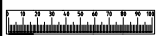
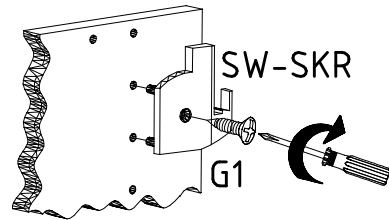
4

SW-SKL



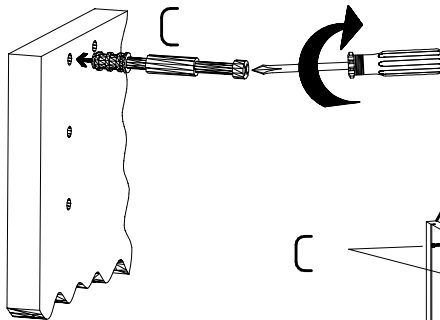
SW-SKR

G1

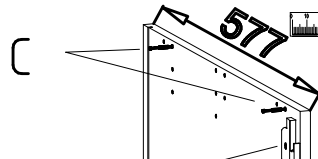


SW-SKL +G1

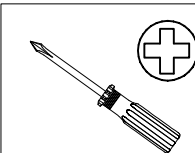
1



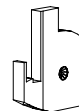
SW-SKR +G1



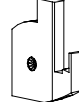
3



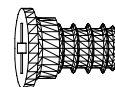
SW-SKL



SW-SKR

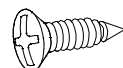


6,3 x 10,5 mm T1

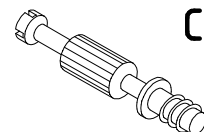


112 055

3,5 x 15 mm G1

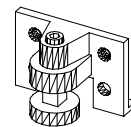


121 370



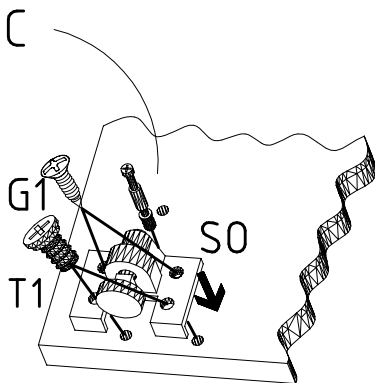
111 103

S0



111 300

S0

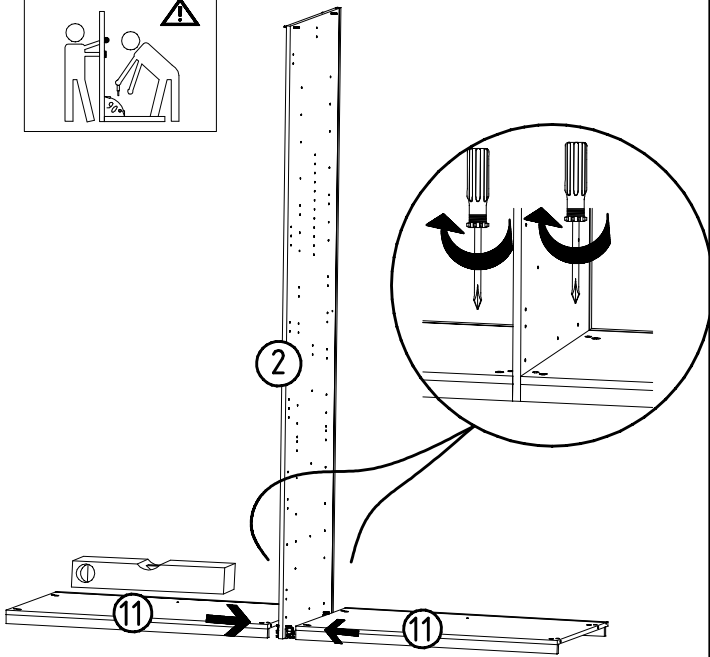
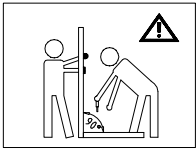
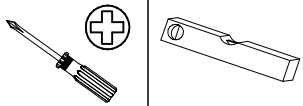


T1

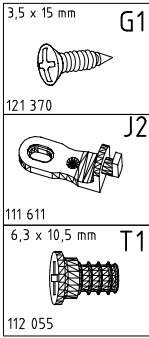
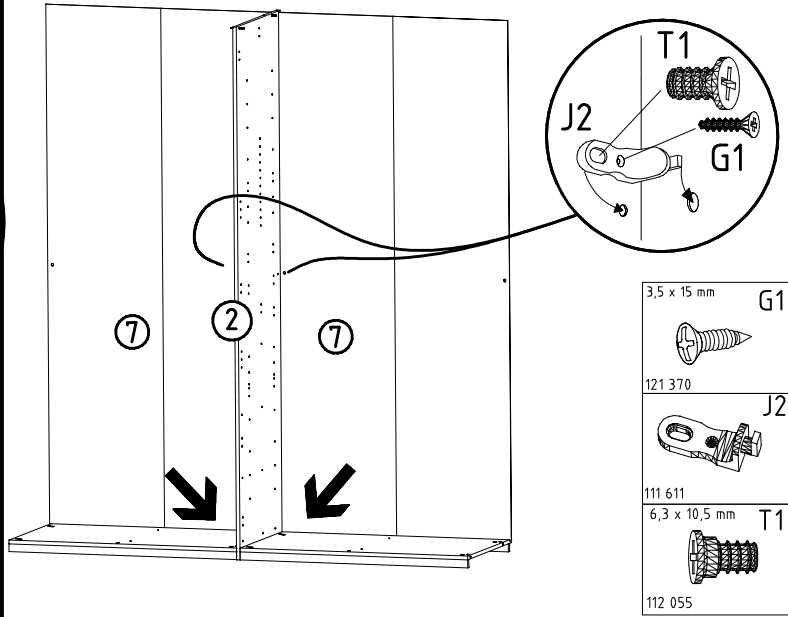
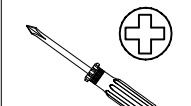
S0

S0

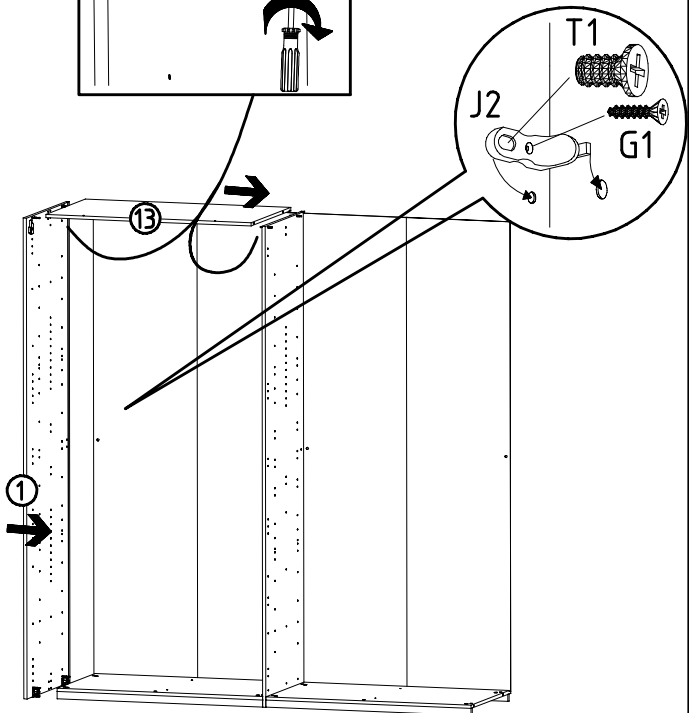
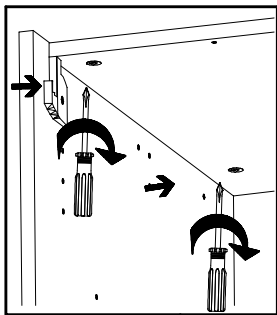
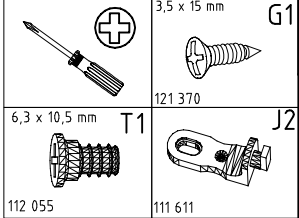
5



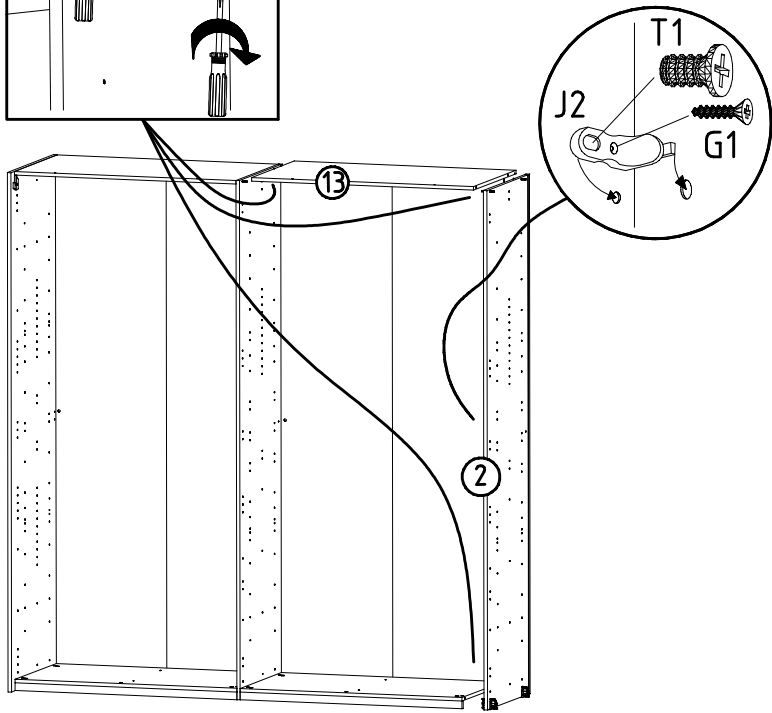
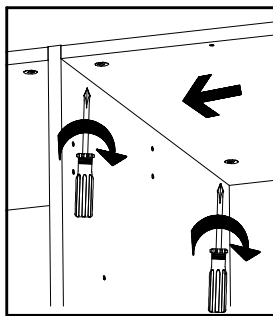
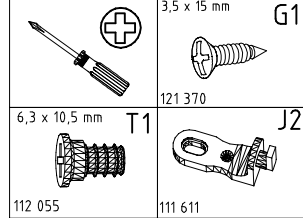
6



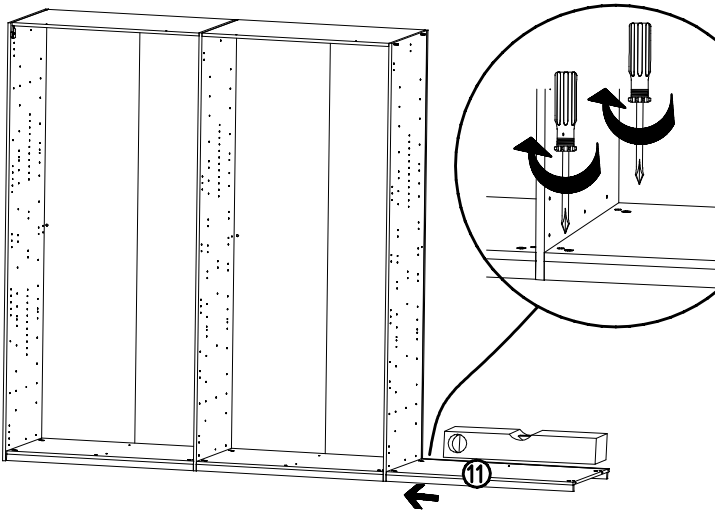
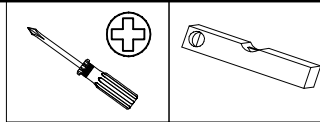
7



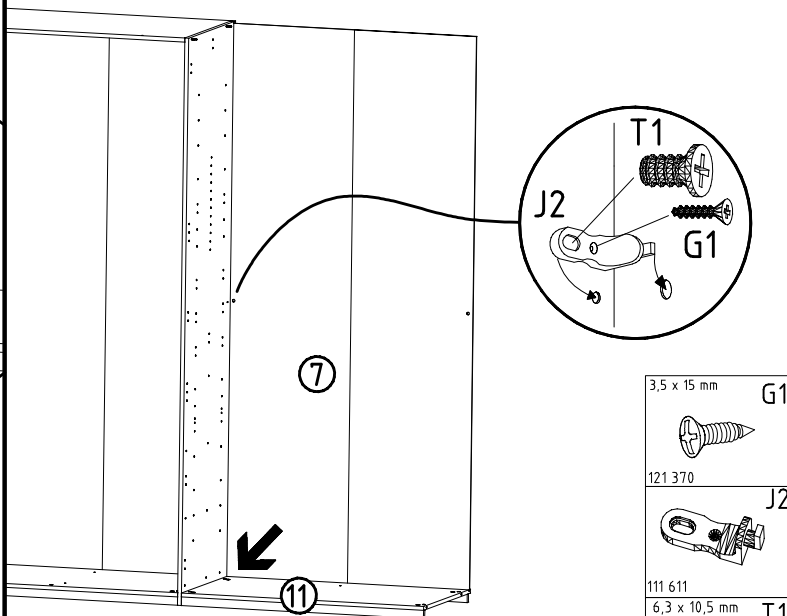
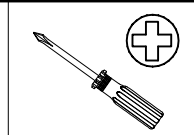
8



9

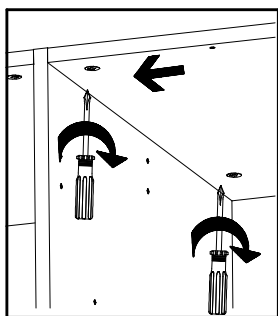


10

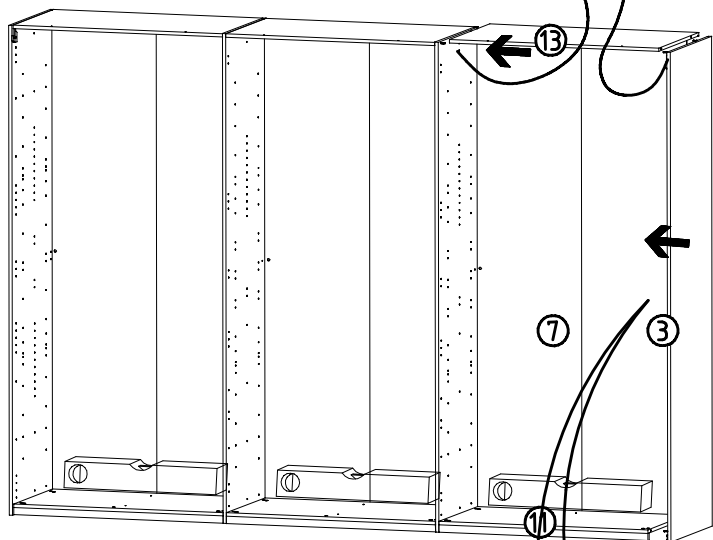


- 3,5 x 15 mm G1
- 121 370 J2
- 111 611 6,3 x 10,5 mm T1
- 112 055

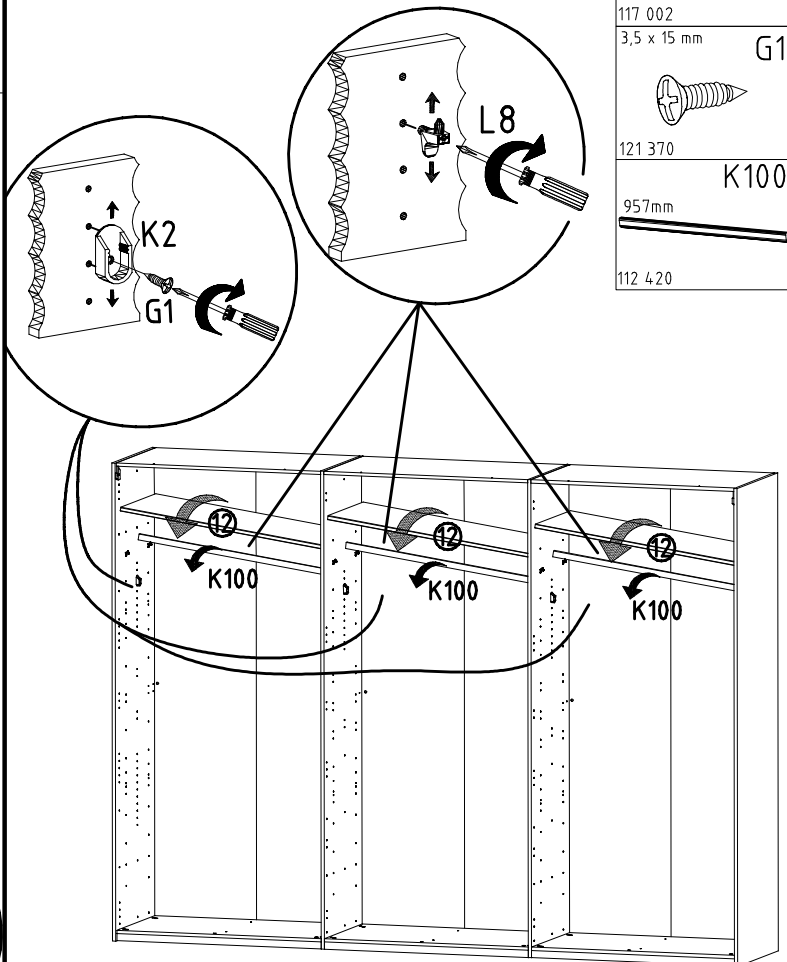
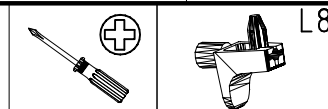
11



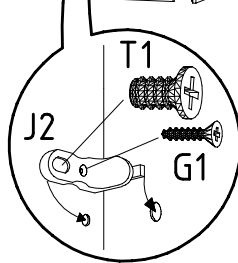
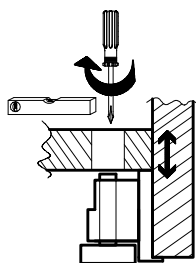
- 3,5 x 15 mm G1
- 121 370 J2
- 111 611 6,3 x 10,5 mm T1
- 112 055



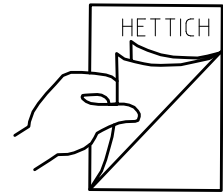
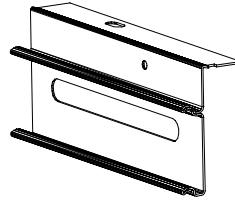
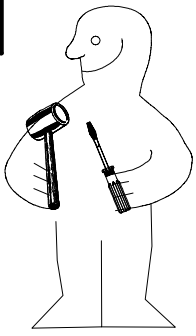
12



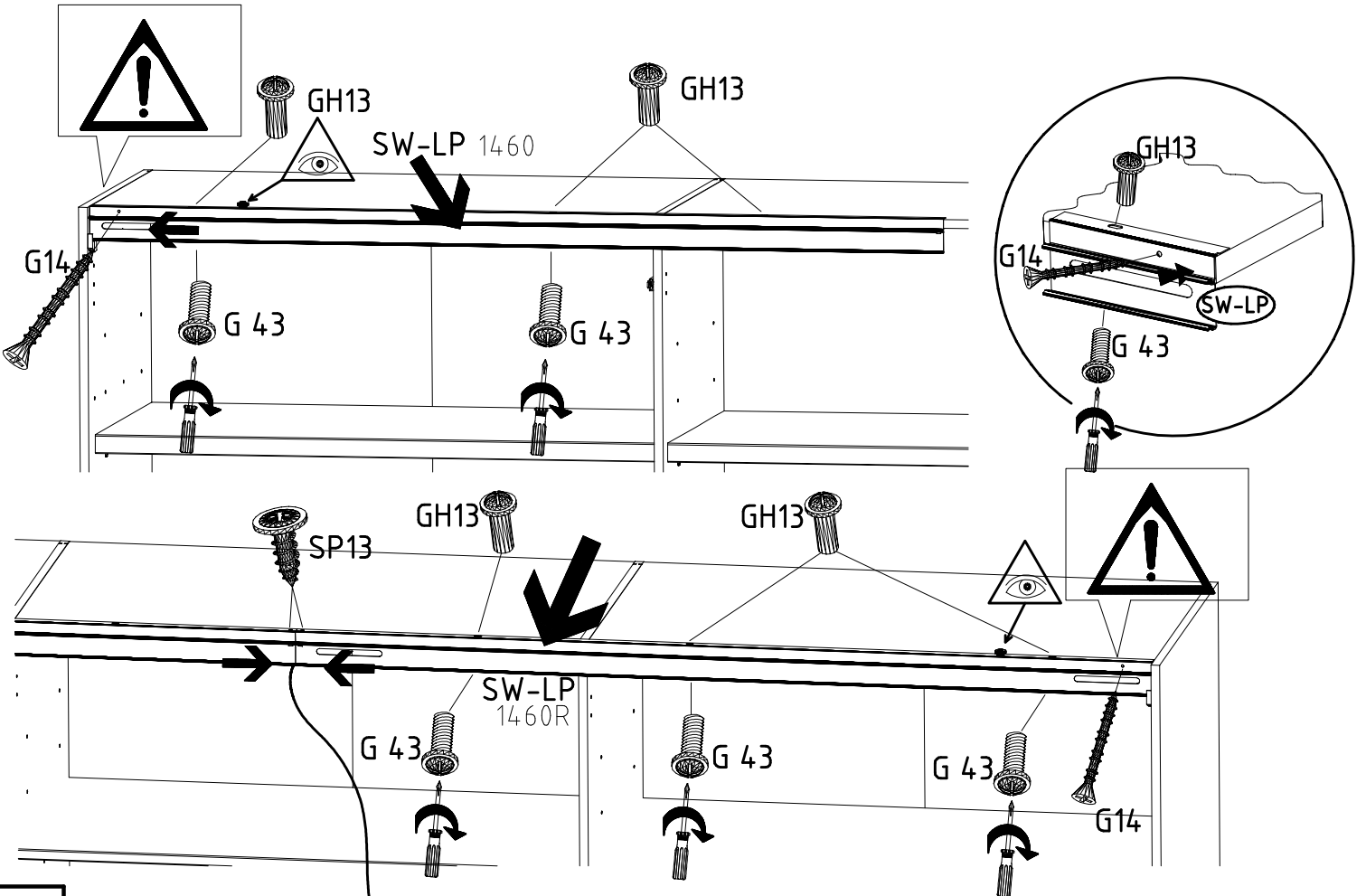
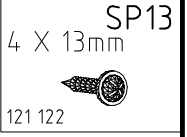
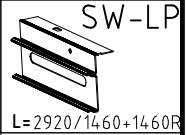
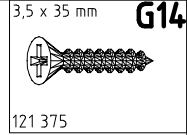
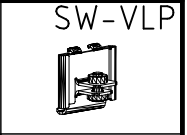
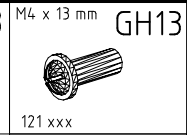
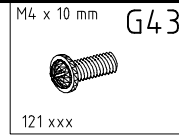
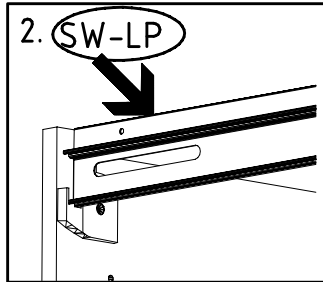
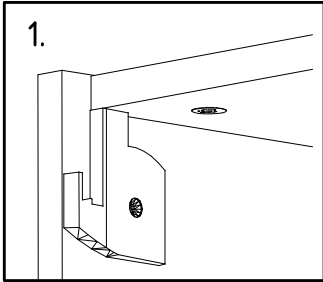
- L8 111 607
- K2 117 002
- 3,5 x 15 mm G1 121 370
- K100 957mm 112 420



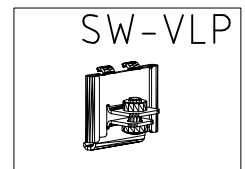
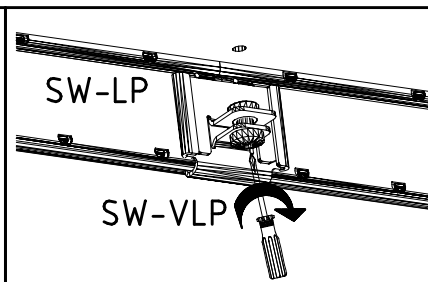
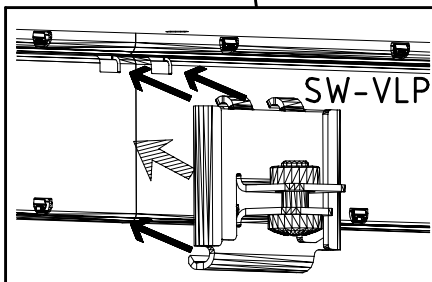
13

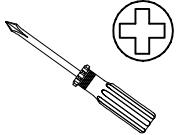

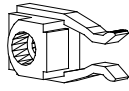

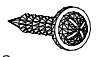



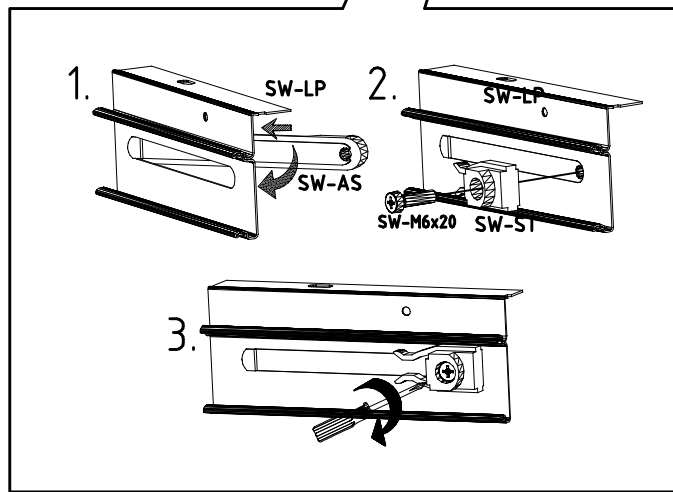
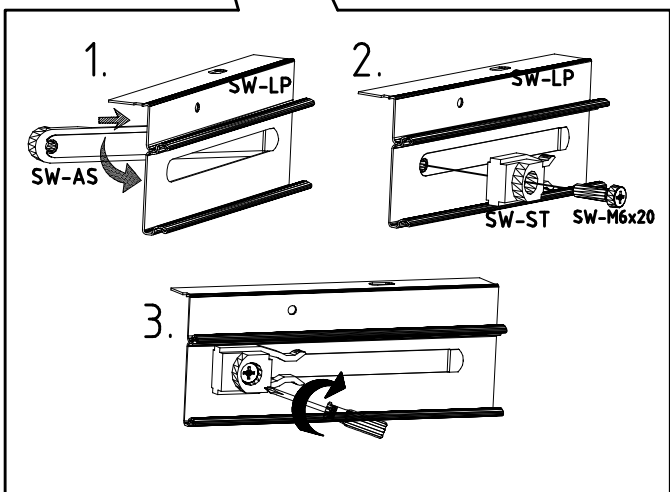
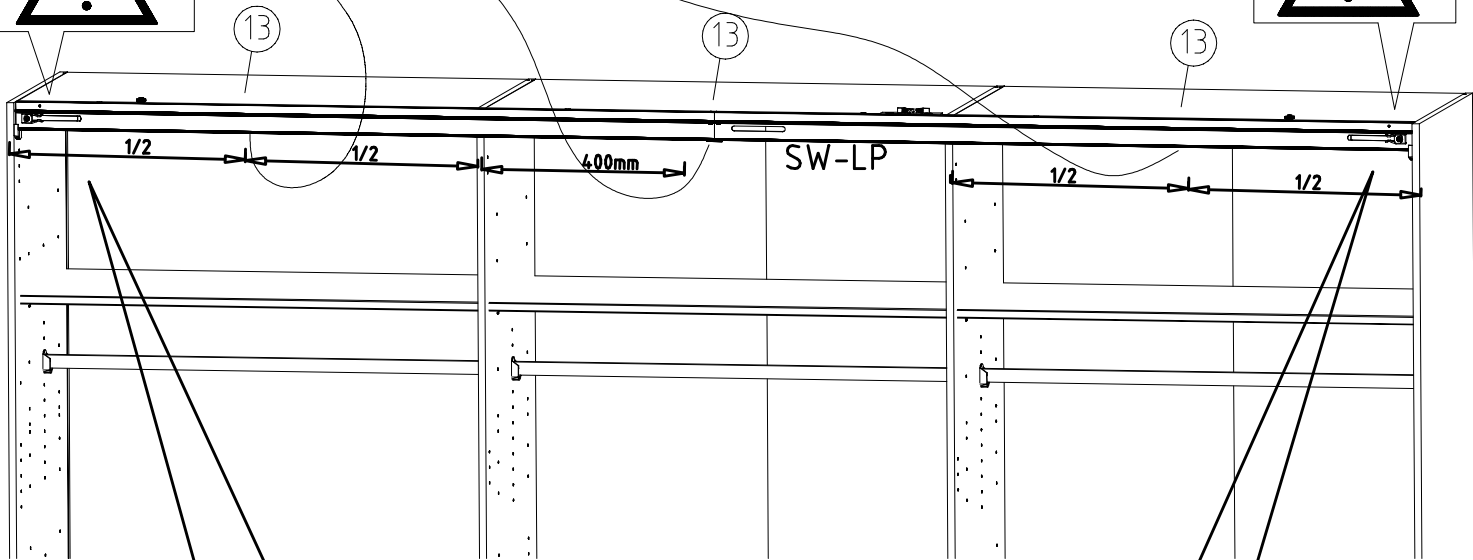
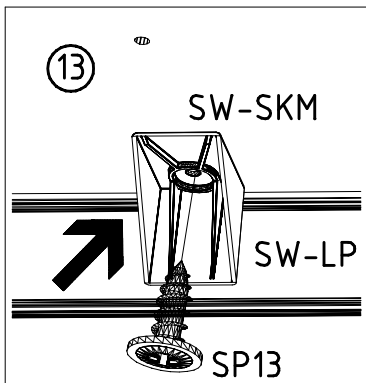
14



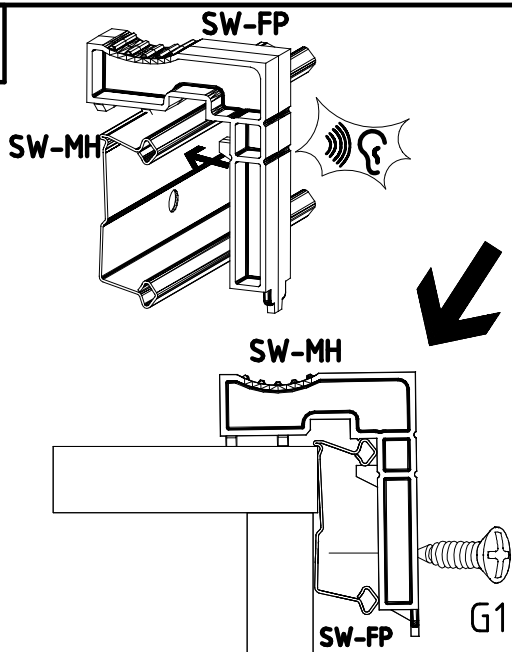
15



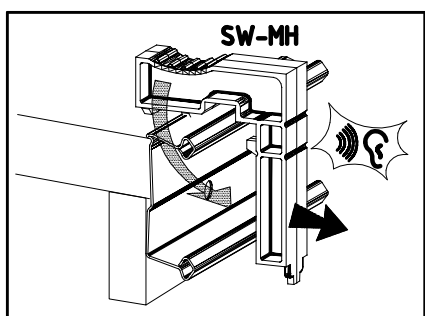
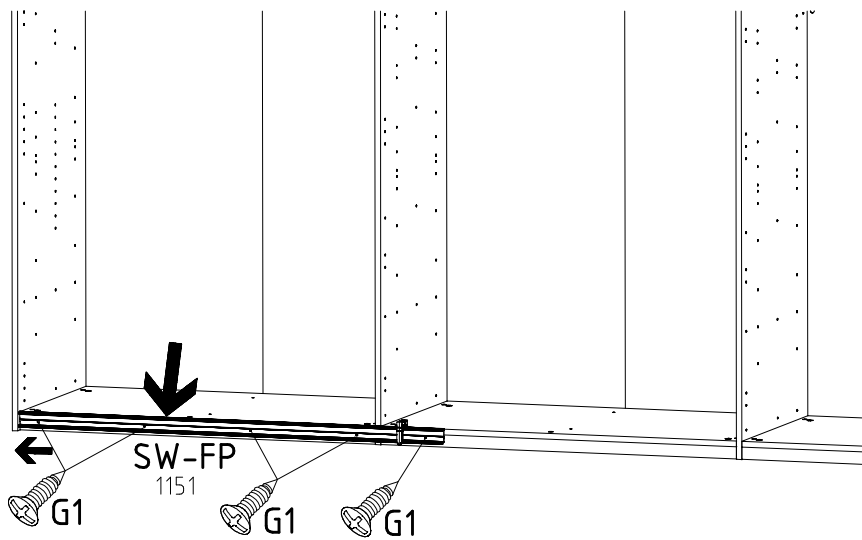
	<p>SW-AS</p> 	<p>SW-ST</p> 	<p>SW-M6x20</p> 	<p>SP13 4 X 13mm 121 122</p> 
				<p>SW-SKM</p> 



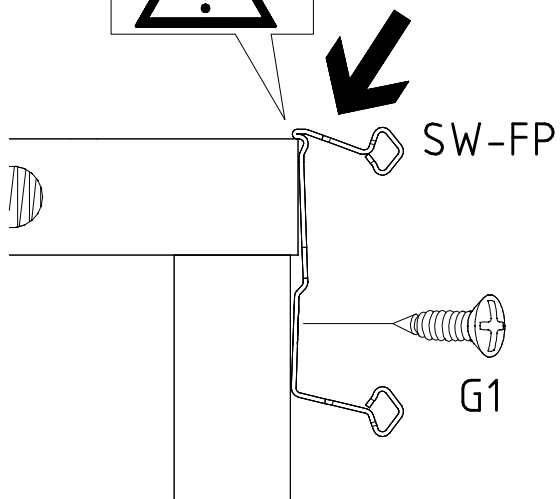
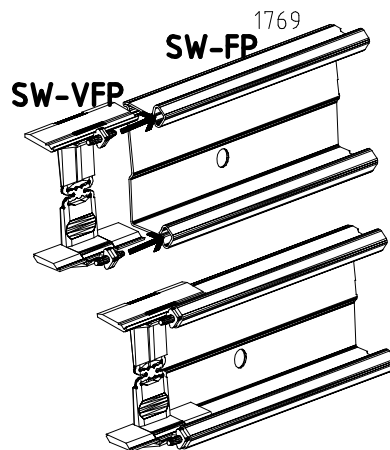
17



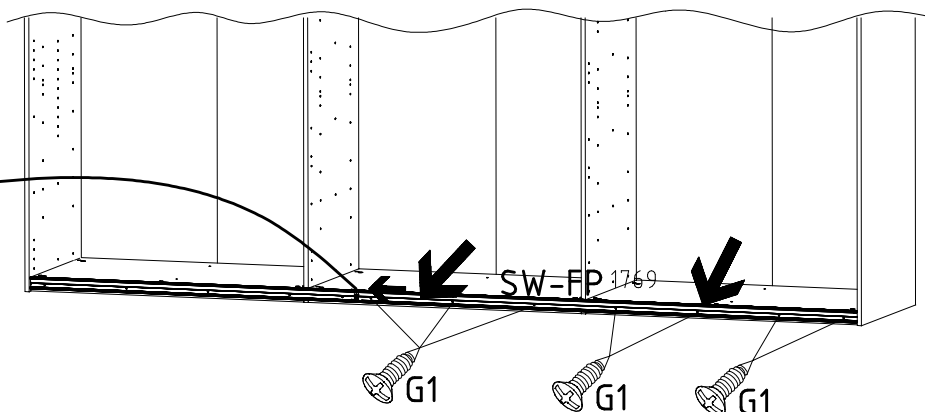
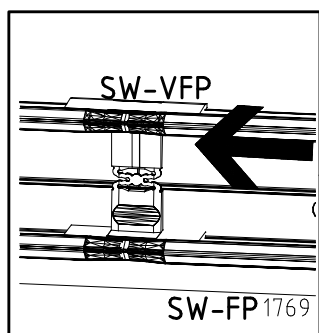
<p>SW-FP</p> <p>L=2920/1151+1769</p>	<p>3,5 x 15 mm</p> <p>G1</p> <p>121 370</p>	
--------------------------------------	---	--



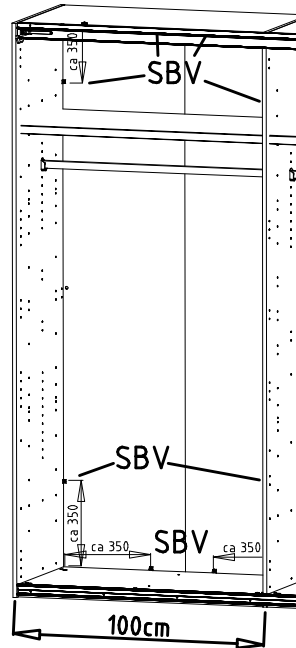
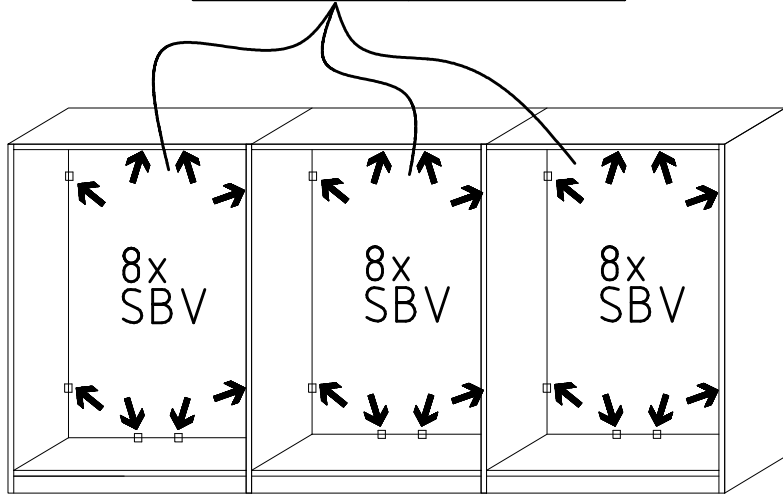
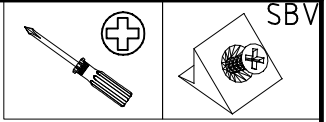
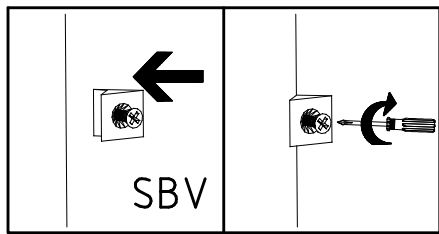
18



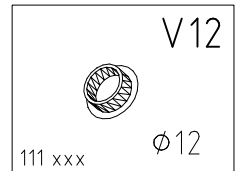
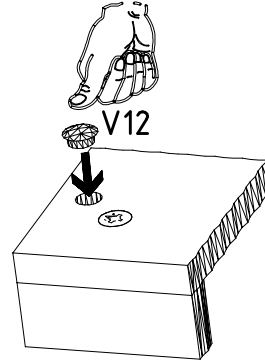
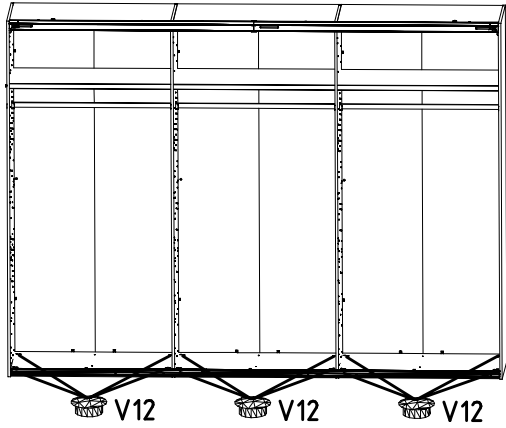
19



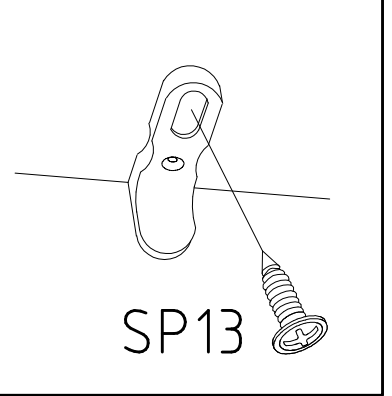
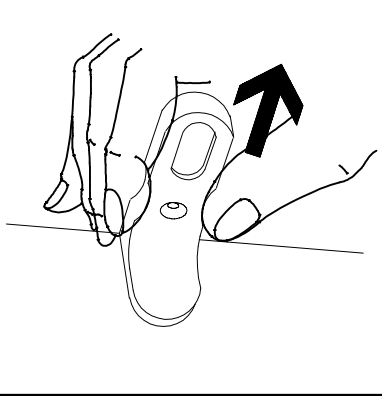
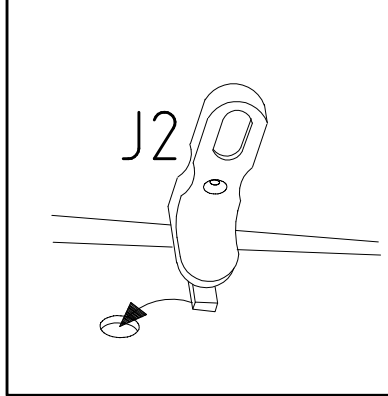
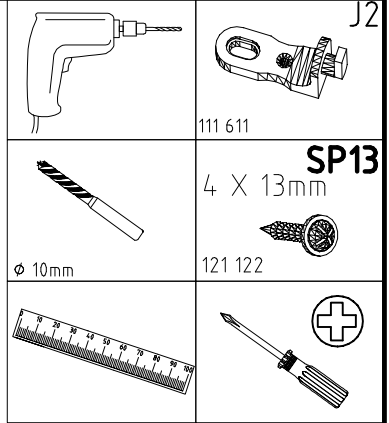
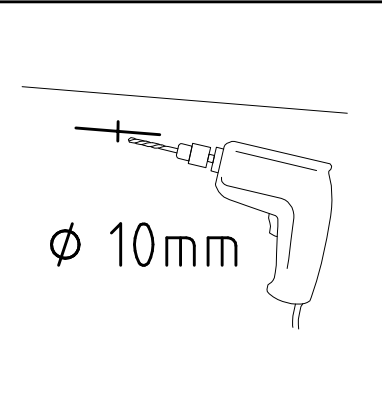
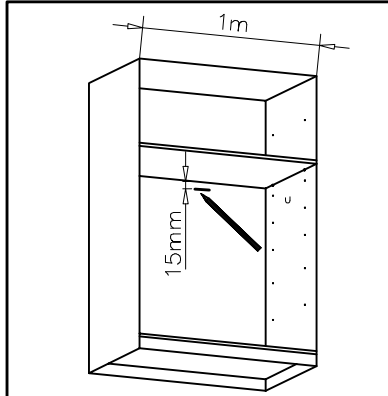
20



21



22

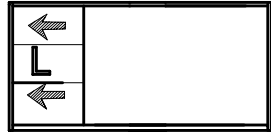
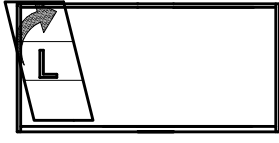
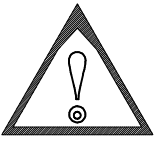


980726

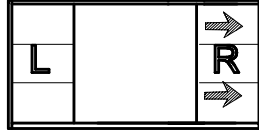
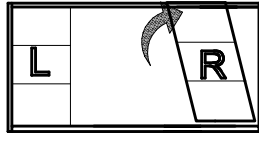
16.07.24 / -

07 24 | 10/11

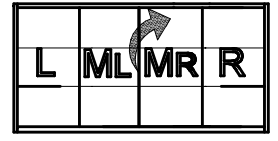
23



24

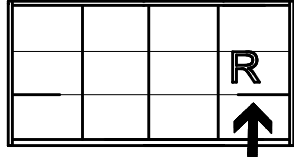
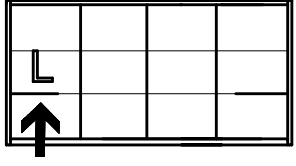


25

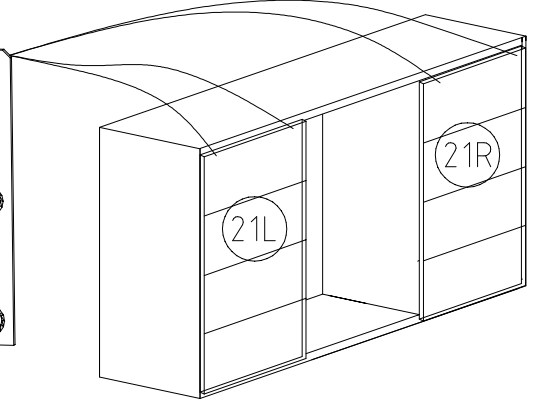
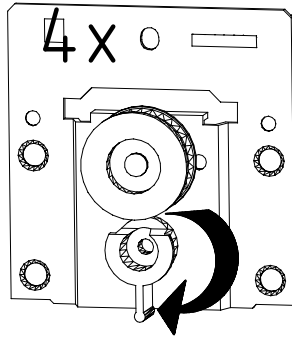


23

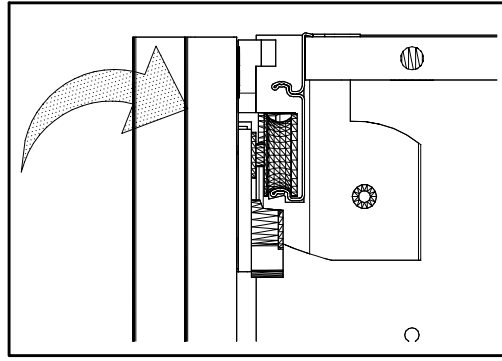
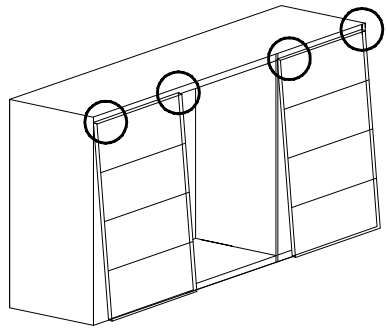
+ 24



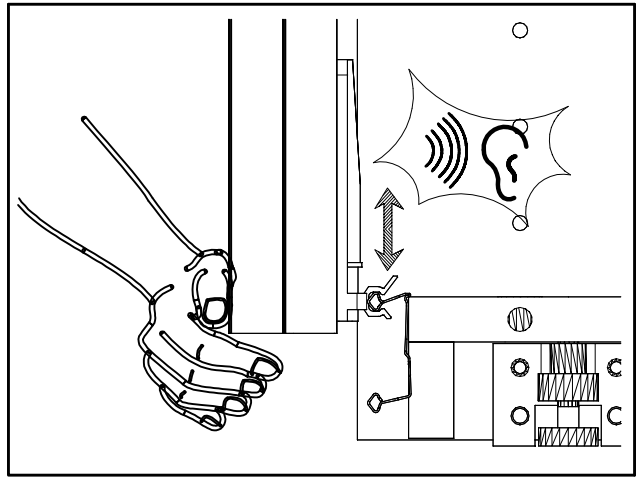
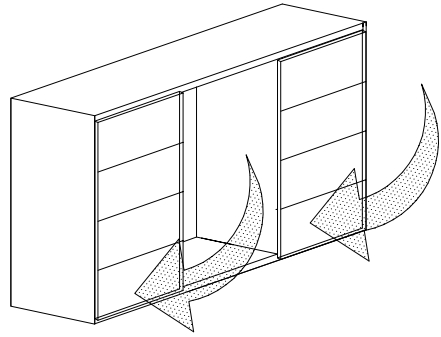
I.



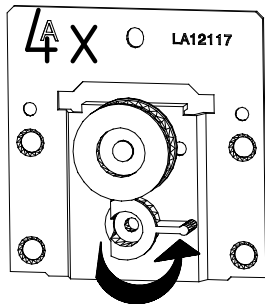
II.



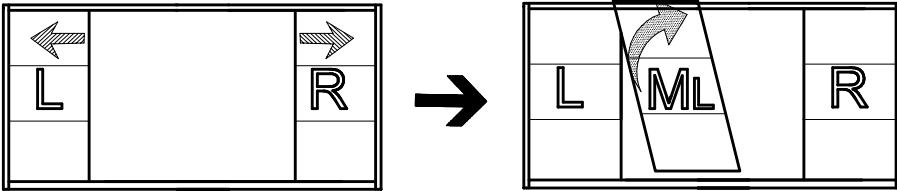
III.



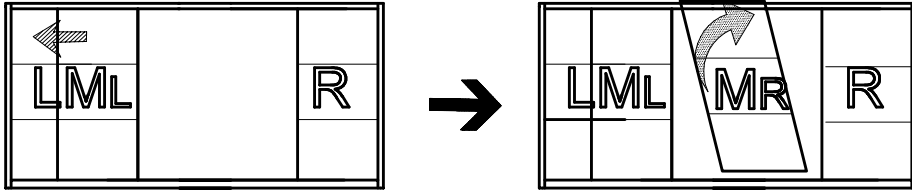
IV.



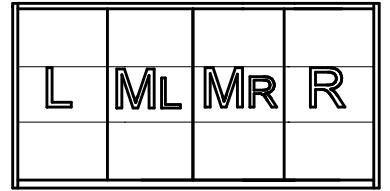
25



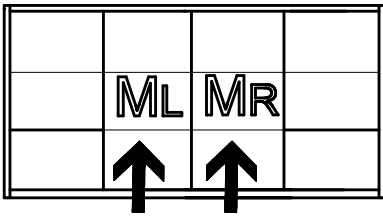
26



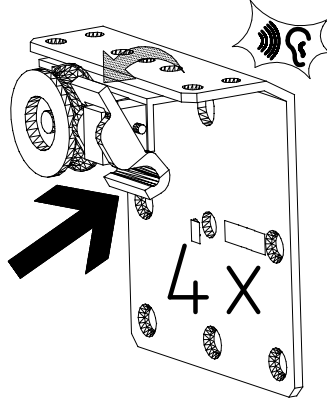
27



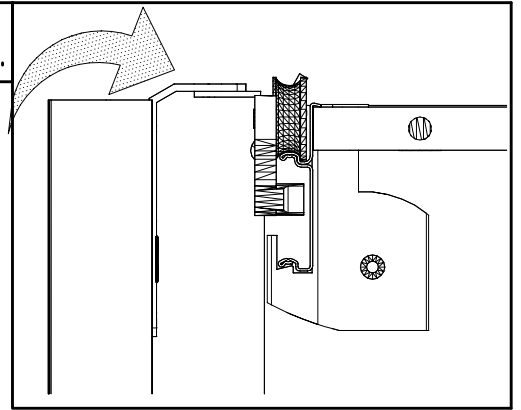
25 + 26



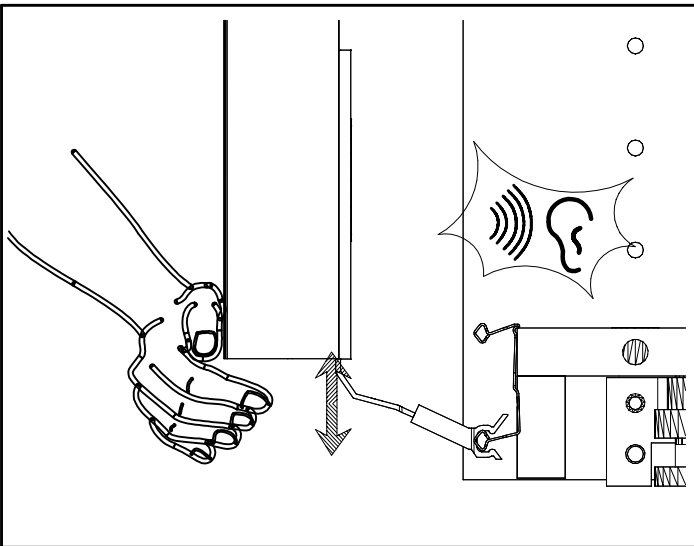
I.



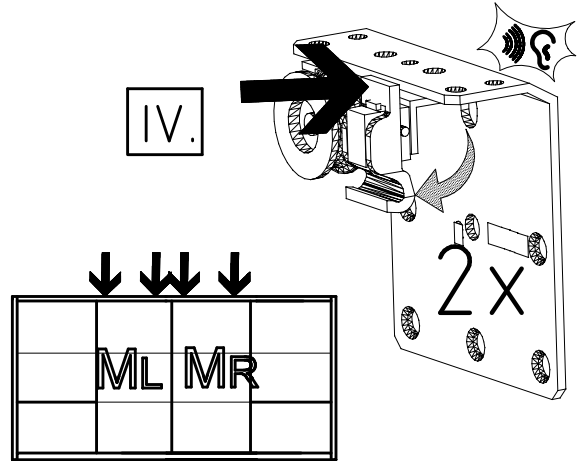
II.



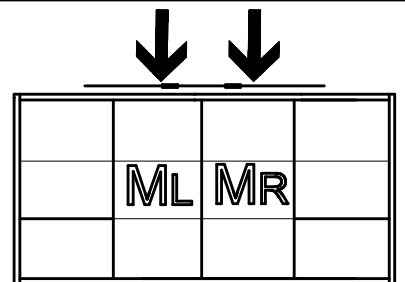
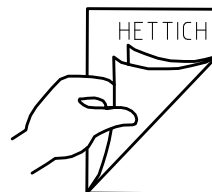
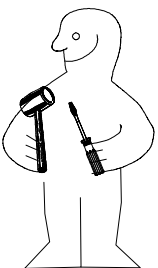
III.



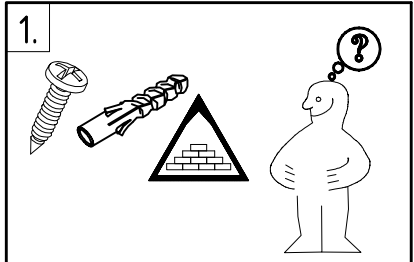
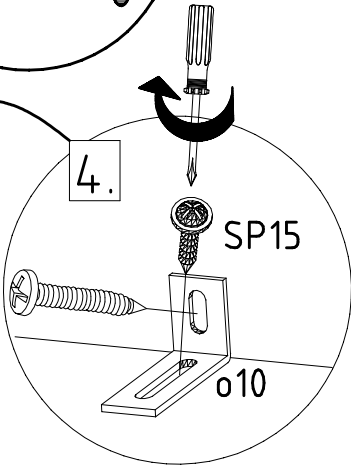
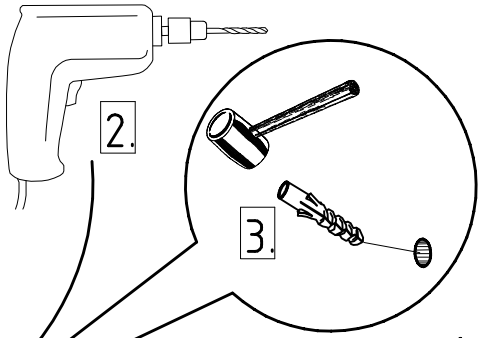
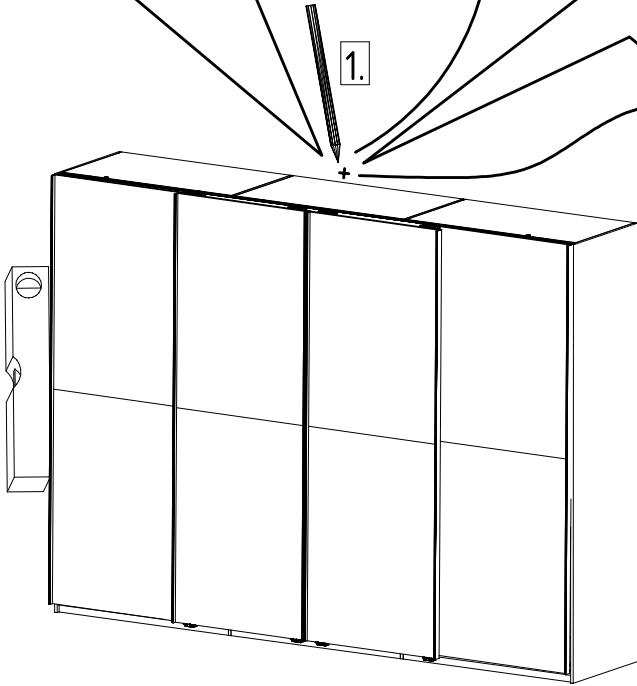
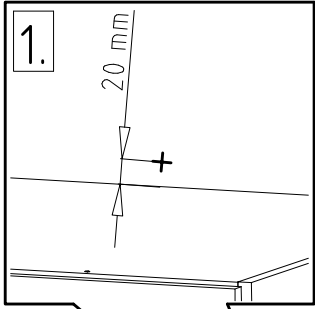
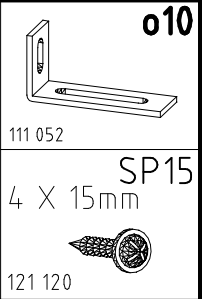
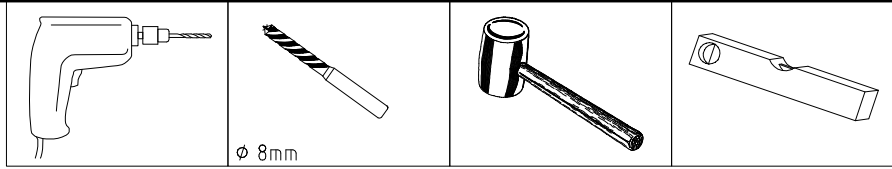
IV.



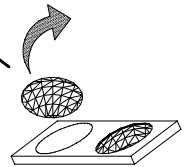
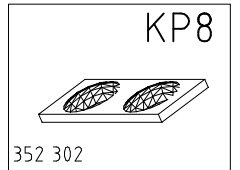
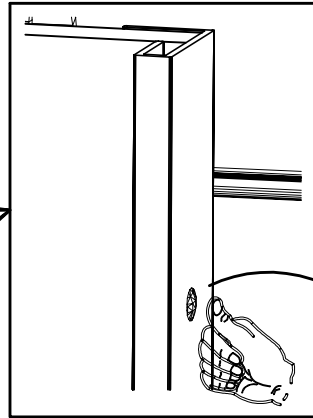
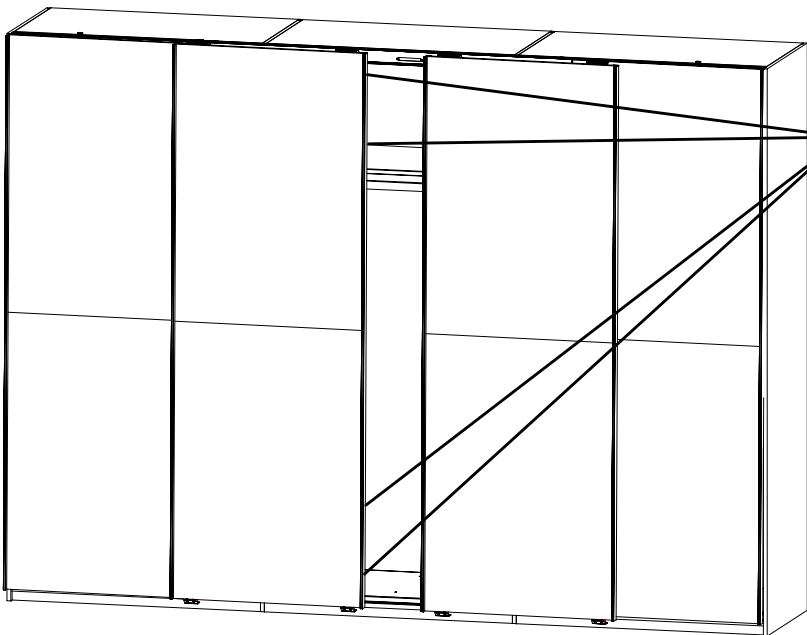
27

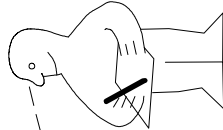
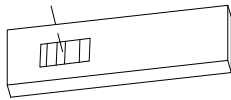
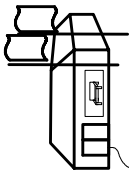
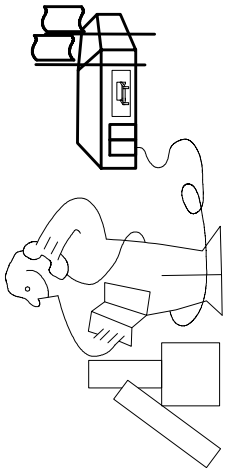
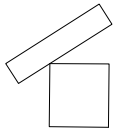
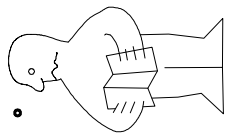


22



23

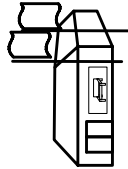


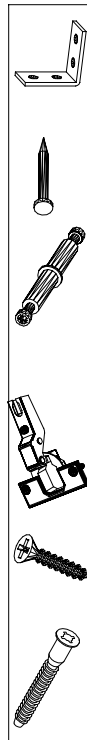


Modell/Modèle



--	--	--	--	--	--





<121 370>	< G 1 >	<4x>

Änderungen die dem technischen Fortschritt geschuldet sind, behalten wir uns vor!
 Bei nicht vorschriftsmäßiger und/ oder nicht fachmännischer Montage wird bei Personen- und/ oder Sachschäden keinerlei Haftung übernommen.

made by

WIMEX Wohnbedarf Import Export Handels GmbH & CoKG/ Postfach 1407/ 49112 Georgsmarienhütte/ Germany

23203	30110XY
Kunde / Customer / Client: MAX MUSTERMANN	
Kommission / your order reference / votre reference: 3377 MINDEN	
Dekor / Decor: F99	
Modell / Model: SAMPLE	
F99842 SCHWELTUEBENSCHRANK 250 CM H 216CM PLANKENEICHE NB + RAU STEEL PLANKENEICHE NACHBILDUNG	
414760	
SOCKEL	
Paket / Package / Paquet: 1 von 8	Colli / Commission: 10
HSP-SWT BOD 50 TEXT/TEX SOCKEL 32 FRESH TV / TV SO-BOD TEXT RASTEX/ ZWBOD D18MM 1X KLSTA 104	
Montage - Anleitung: KS-64	Laenge: 520,0 Breite: 568,0
SOCKEL32 KLEB	

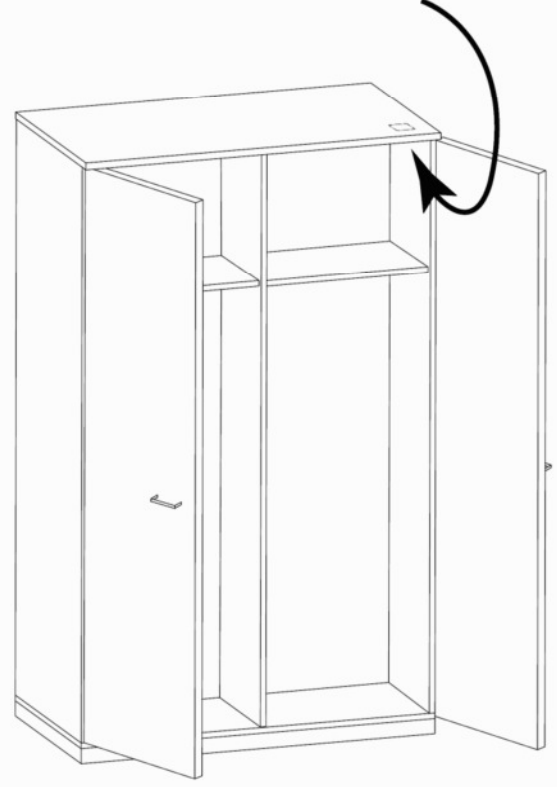
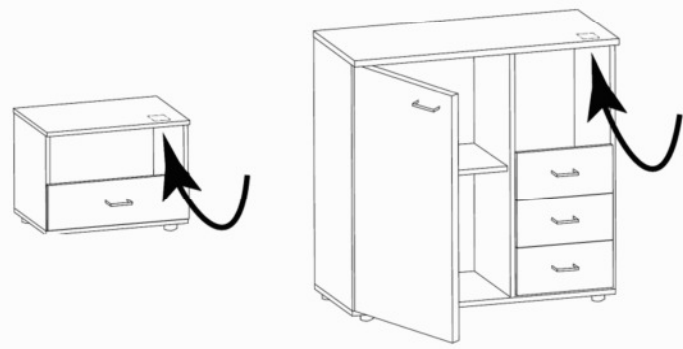
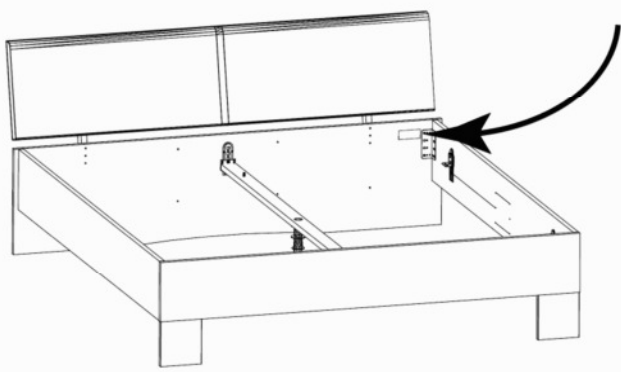


104 OBEREN 5 30/19 HAUT ROYEN 11. ABOVE OBEREN

23.08.19

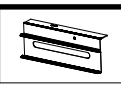


WIMEX Wohnbedarf	
Import Export Handelsges mbH & Co. KG	
Werner-von-Siemens-Str. 35	
D-49124 Georgsmarienhütte - Germany	
SAMPLE	23.08.19
Modellname Model	Produktionsdatum Date of manufacture

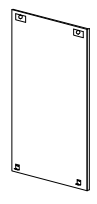


980743

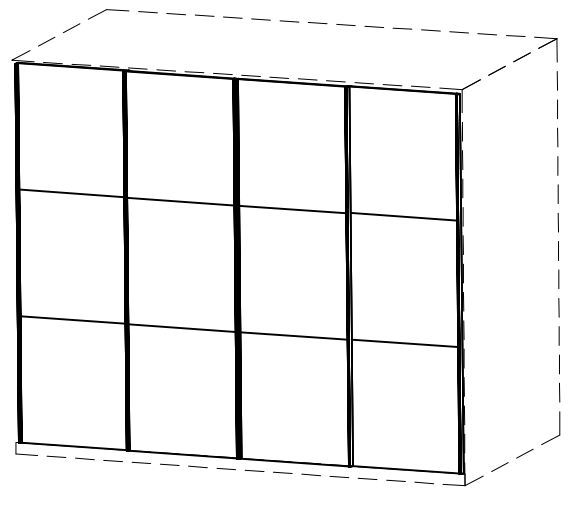
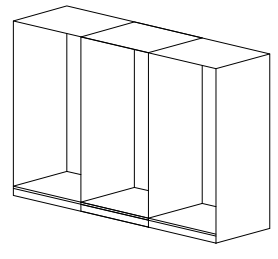
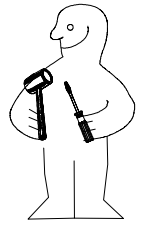
1.



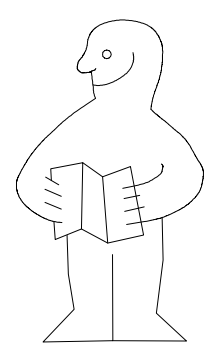
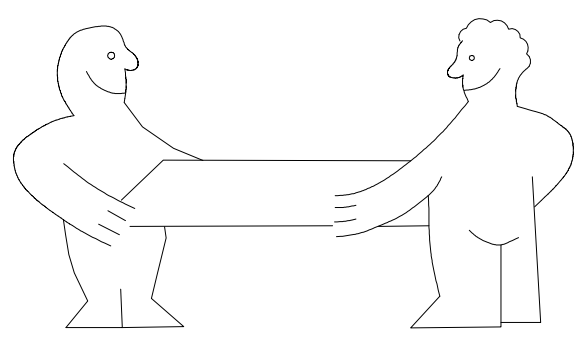
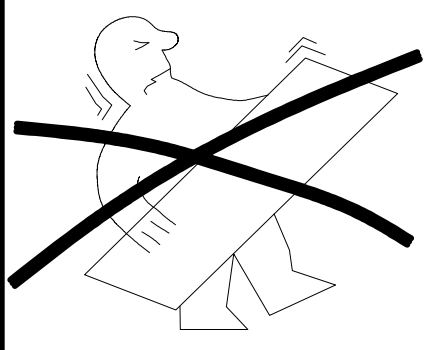
1.



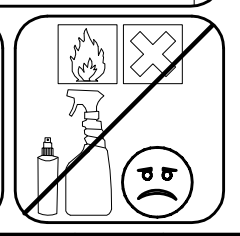
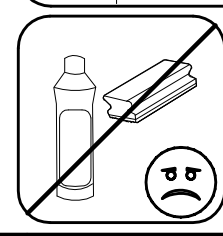
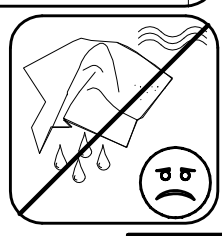
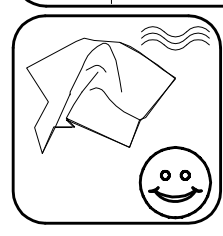
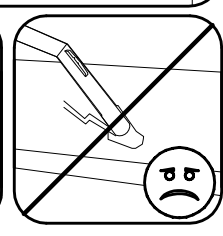
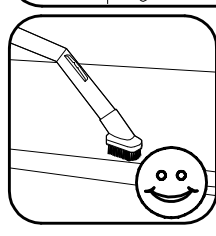
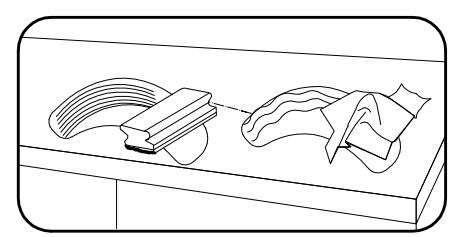
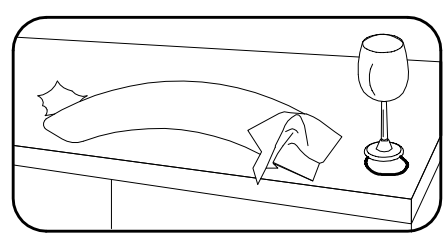
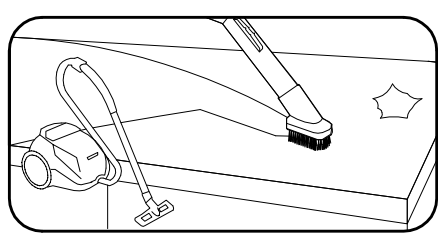
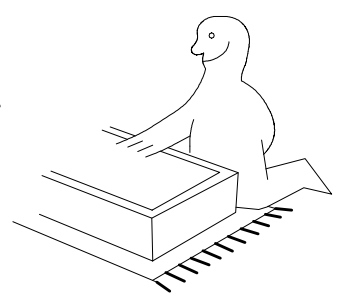
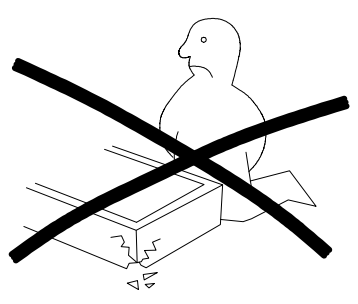
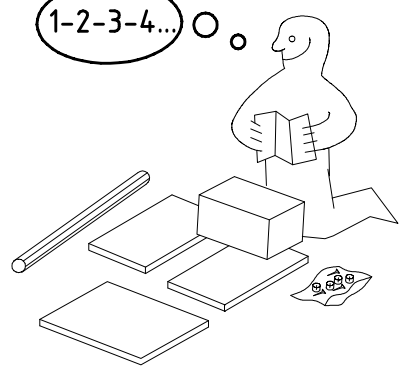
2.



300 HSP Syncro NG



1-2-3-4... ○ ○


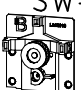

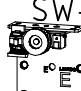


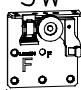


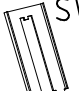
980743


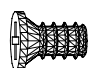
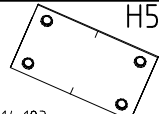
05.08.24 / -

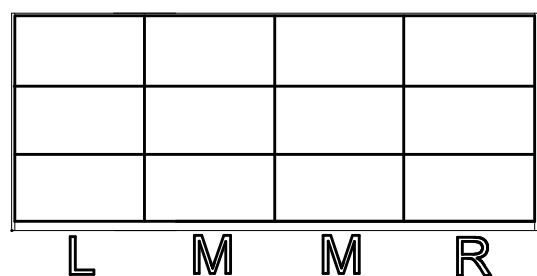
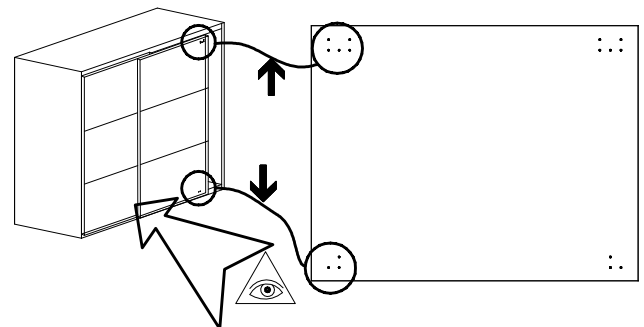
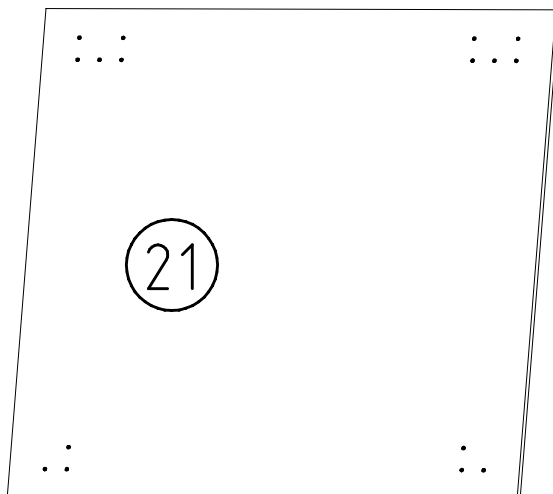
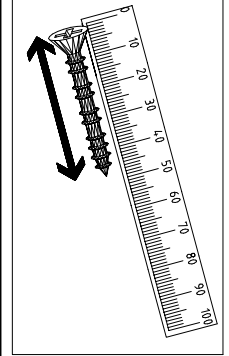
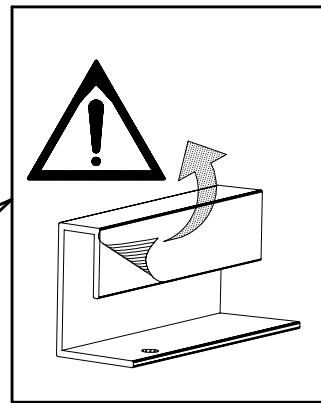
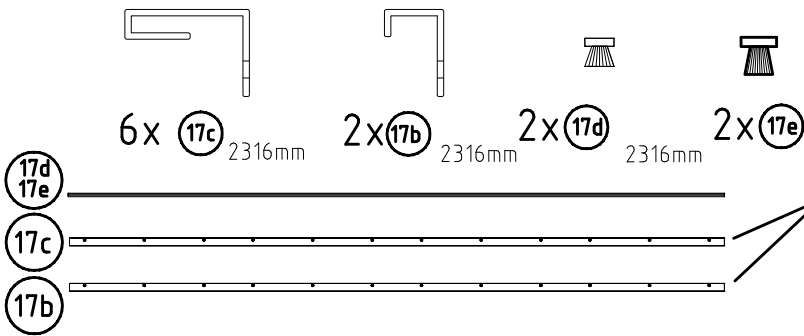
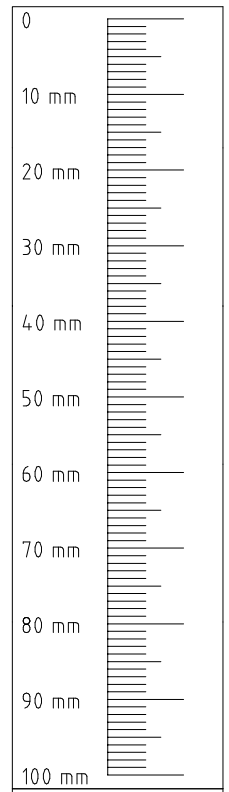
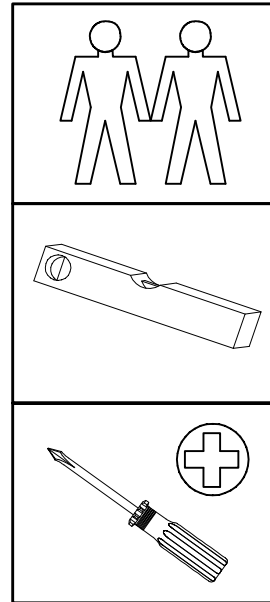
08 24

1/10

SW-LA  LA12117	2x
SW-LB  LA12116	2x
SW-LD  LA12175	1x
SW-LE  LA12176	2x

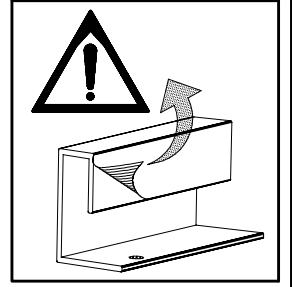
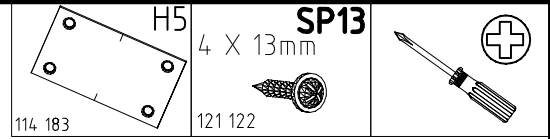
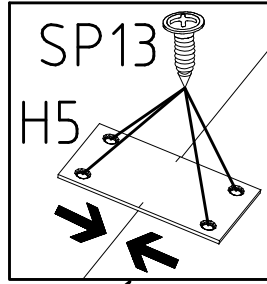
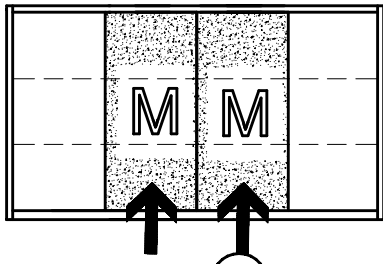
SW-LF  LA12134	1x
SW-F1 	8x
SW-F2 	4x
SW-F3 	4x

4 X 13mm  121 122	SP13 136x
6,3 x 10,5 mm T2 	52x
111 030  114 183	H5 8x

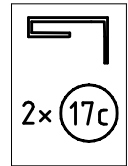
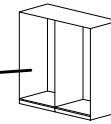
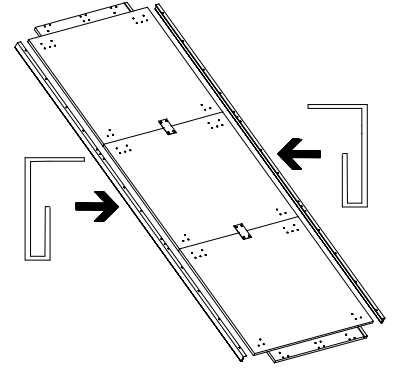
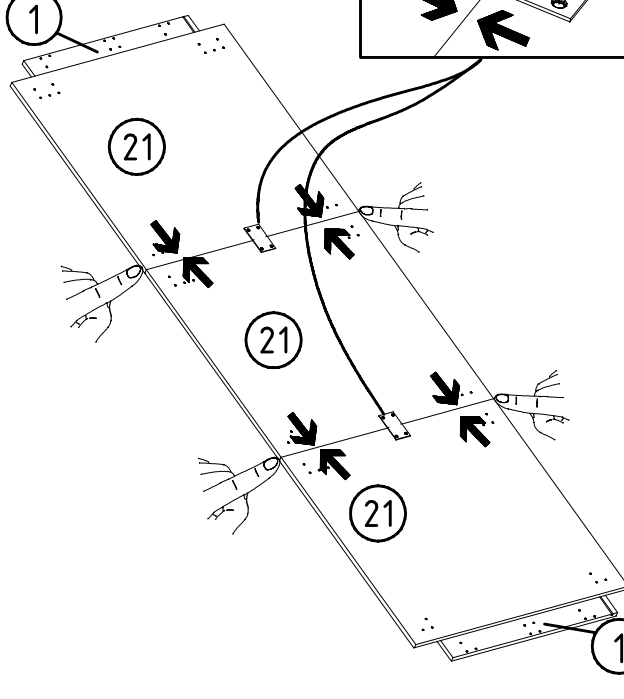


12x 745x 708 x 15

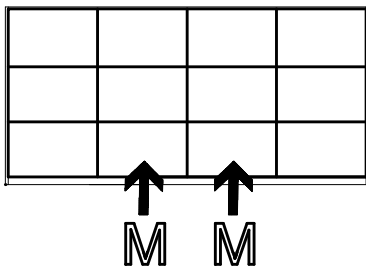
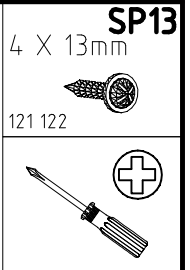
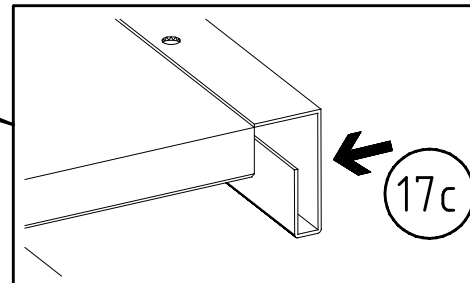
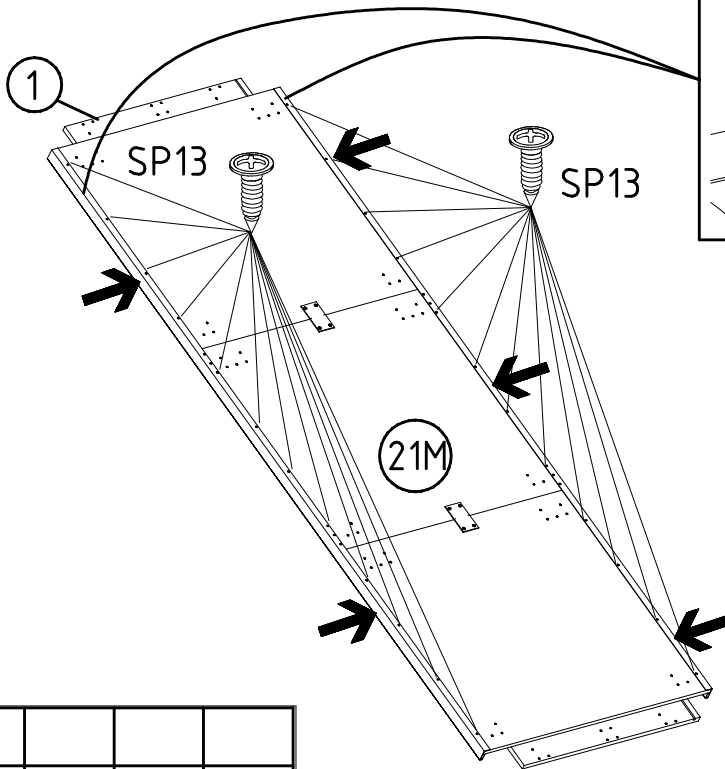
1



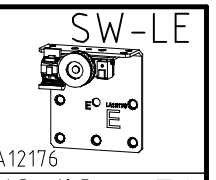
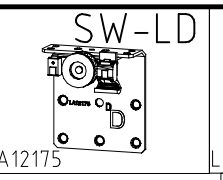
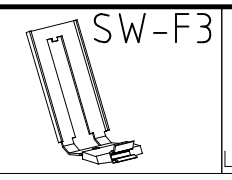
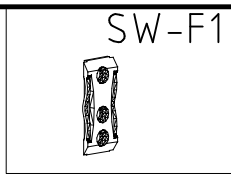
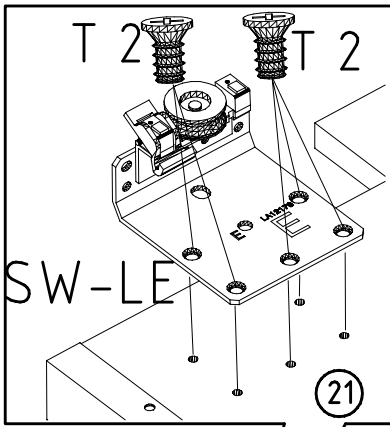
2x



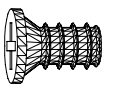
2



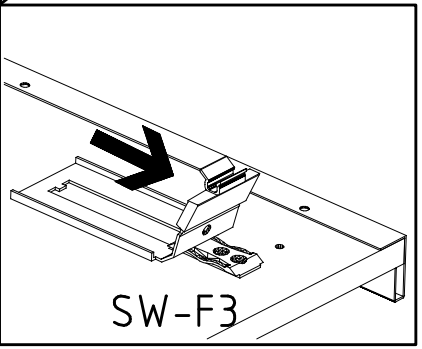
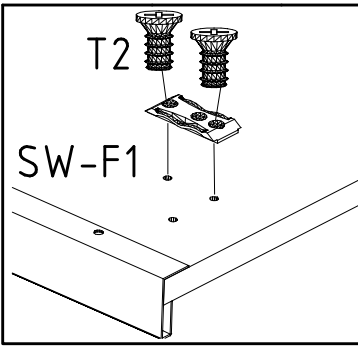
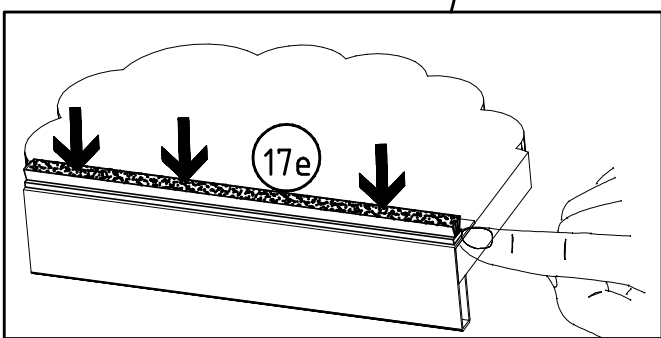
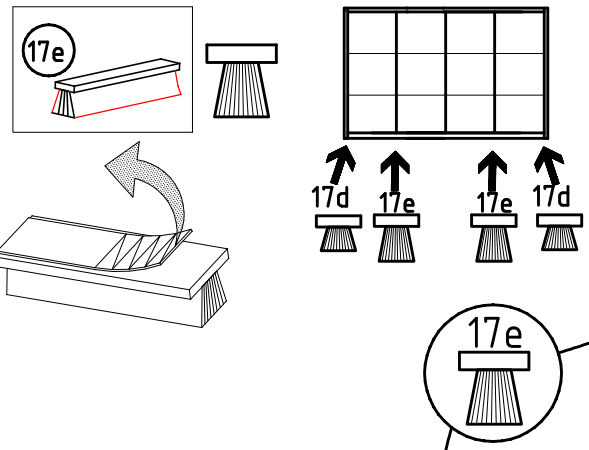
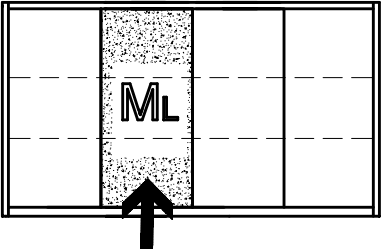
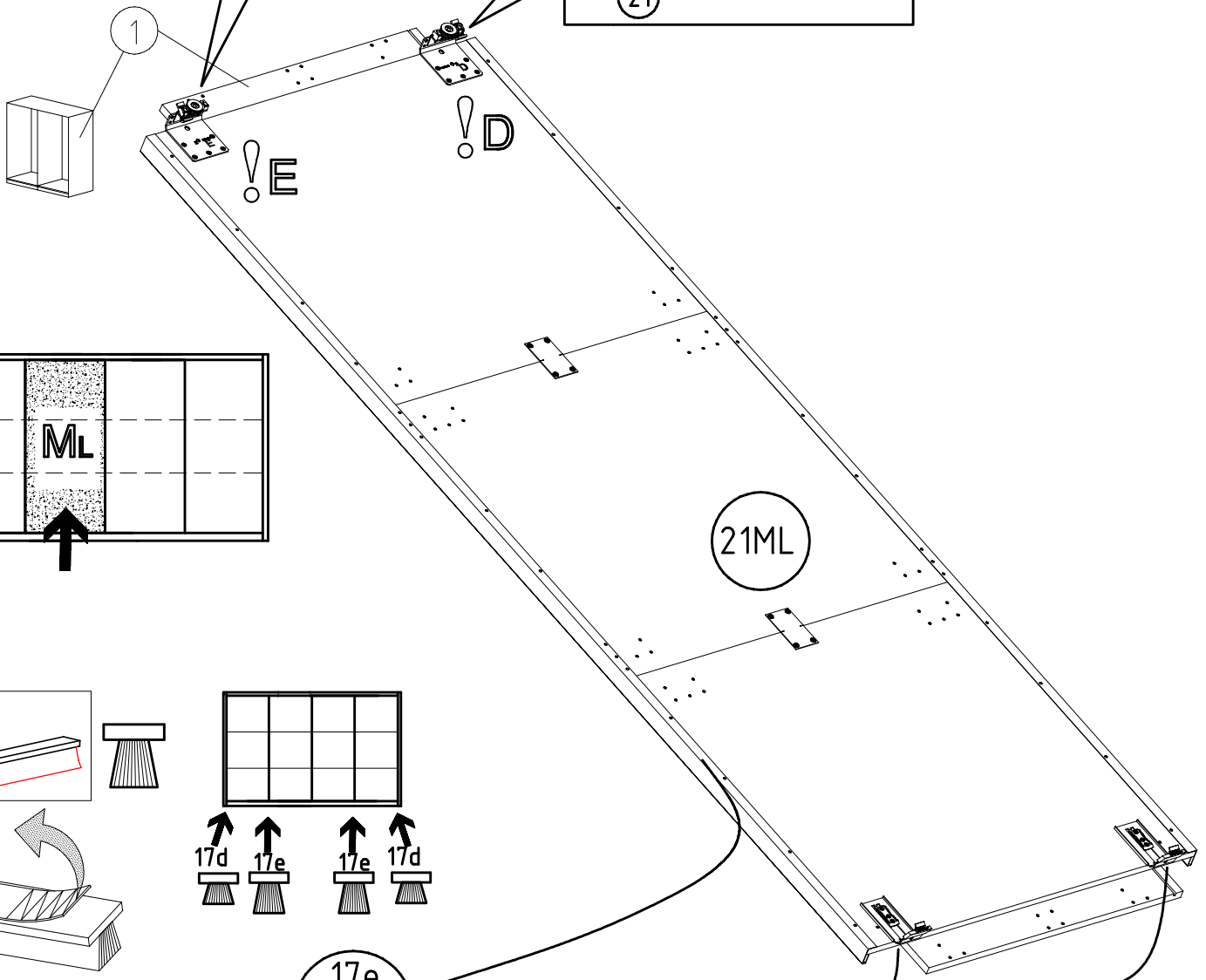
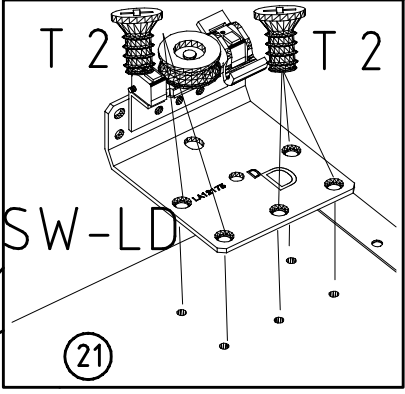
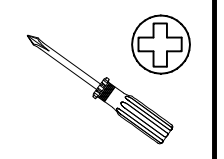
3



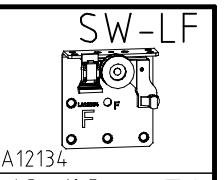
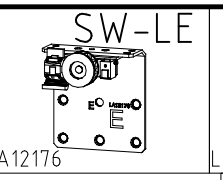
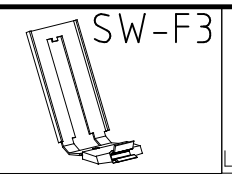
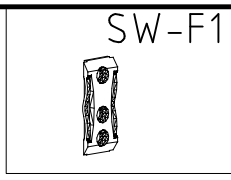
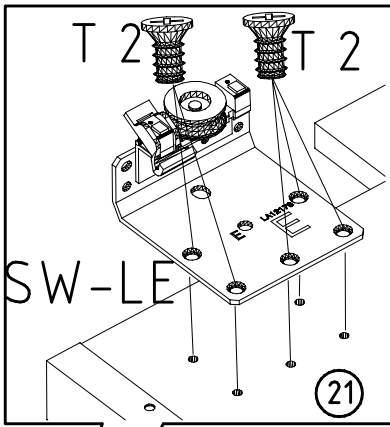
6,3 x 10,5 mm T2



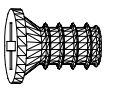
111 030



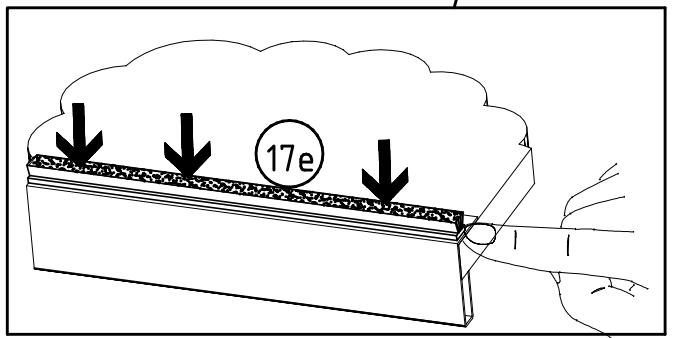
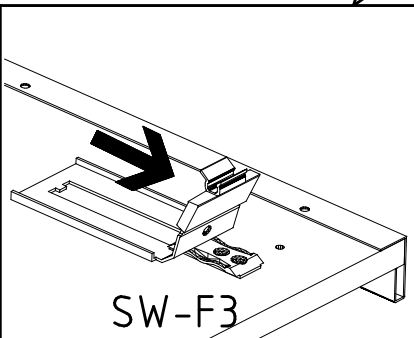
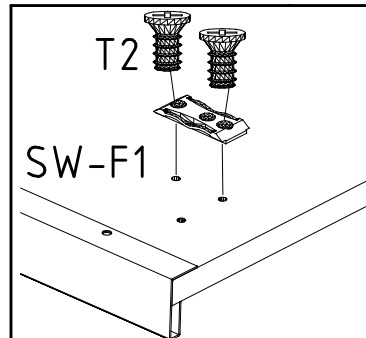
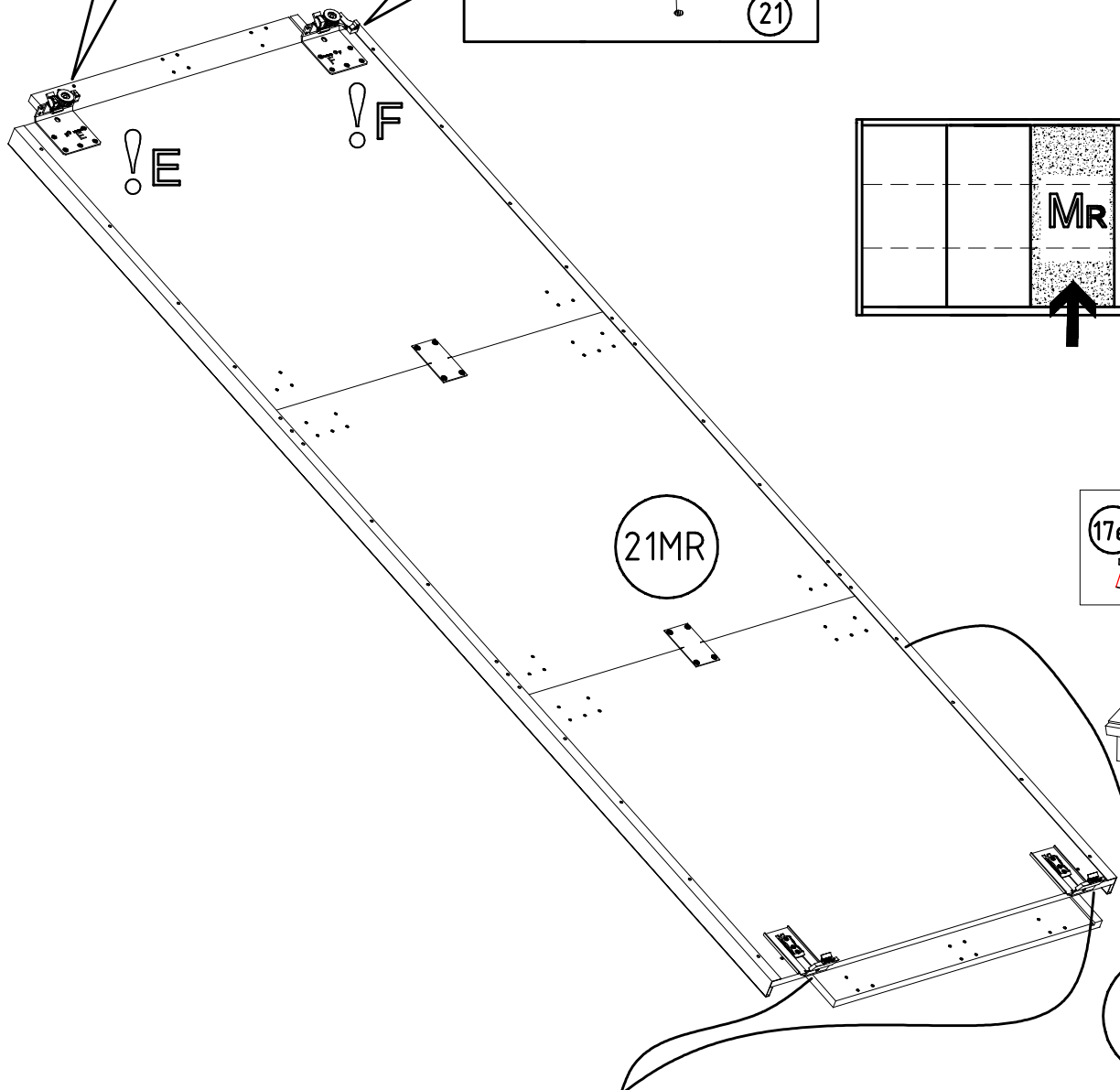
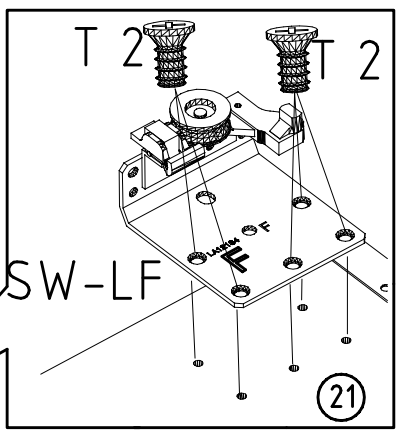
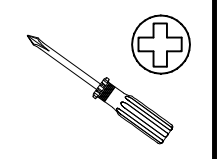
4



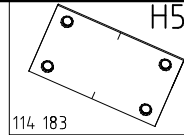
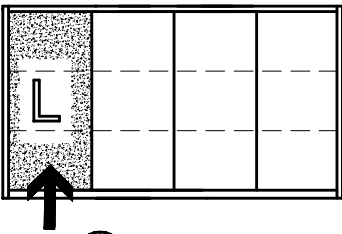
6,3 x 10,5 mm T2



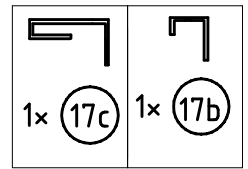
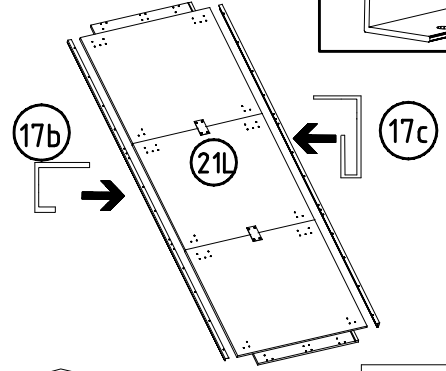
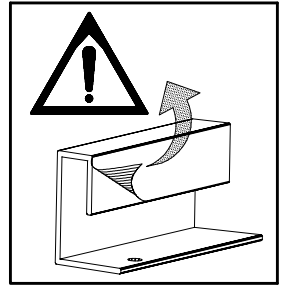
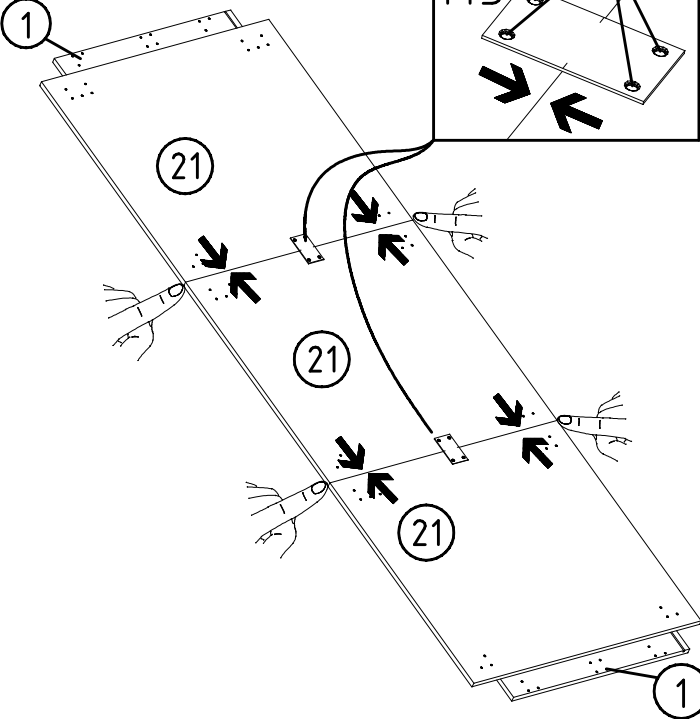
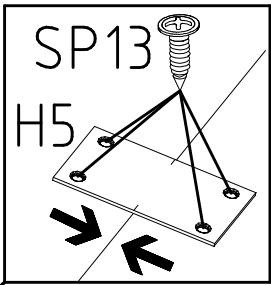
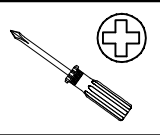
111 030



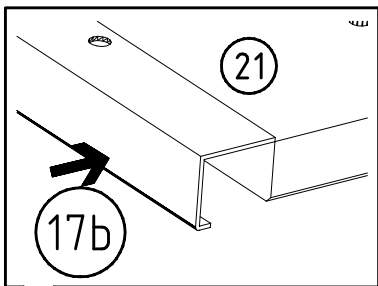
5



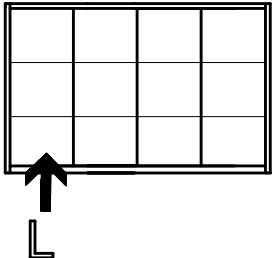
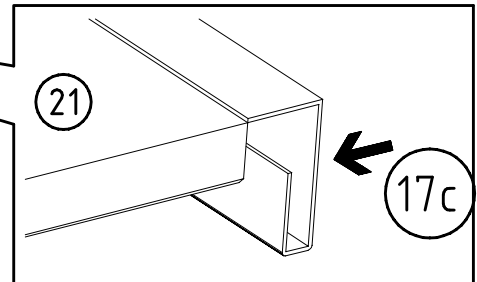
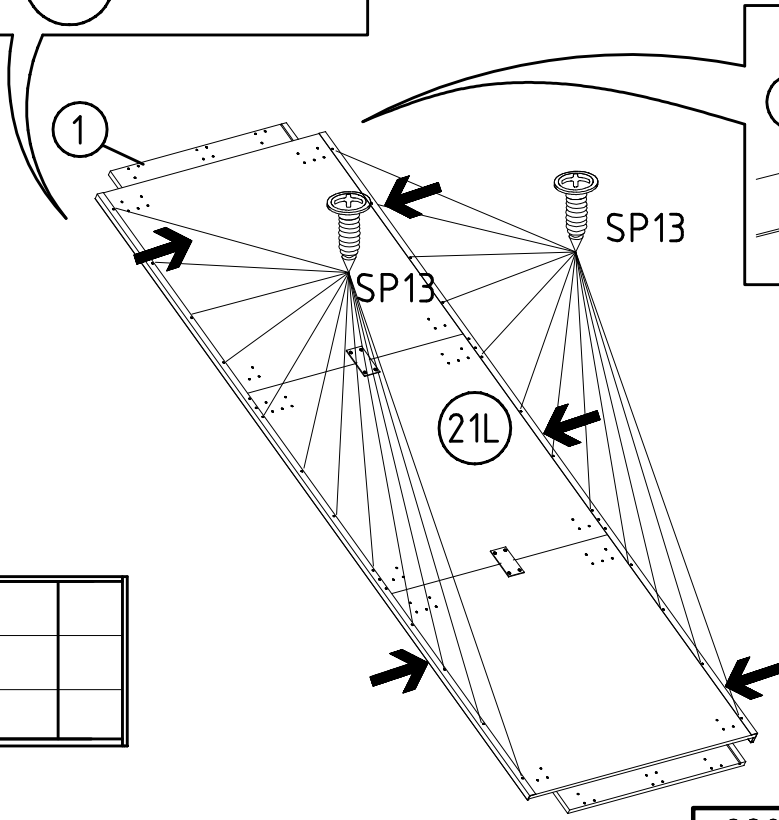
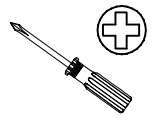
SP13
4 X 13mm
121 122



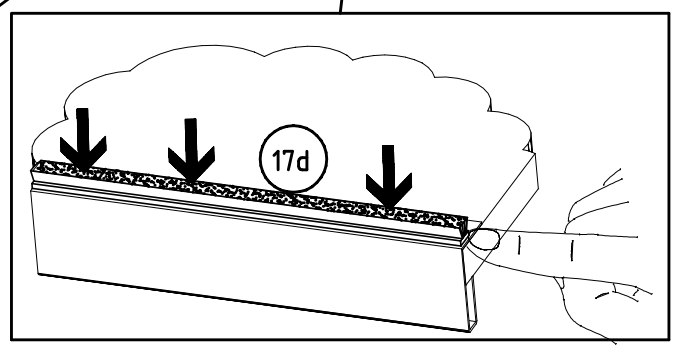
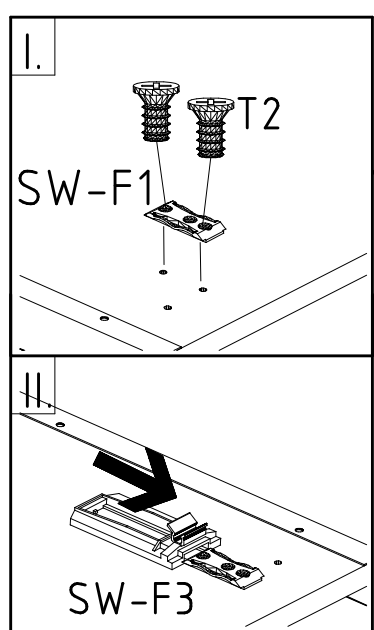
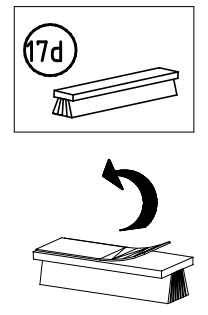
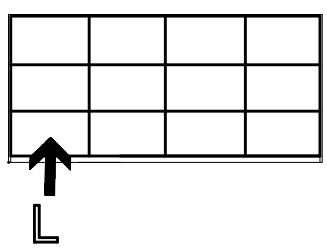
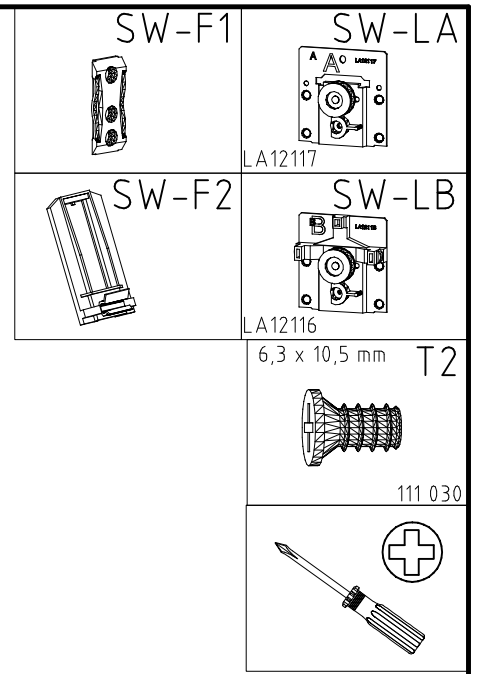
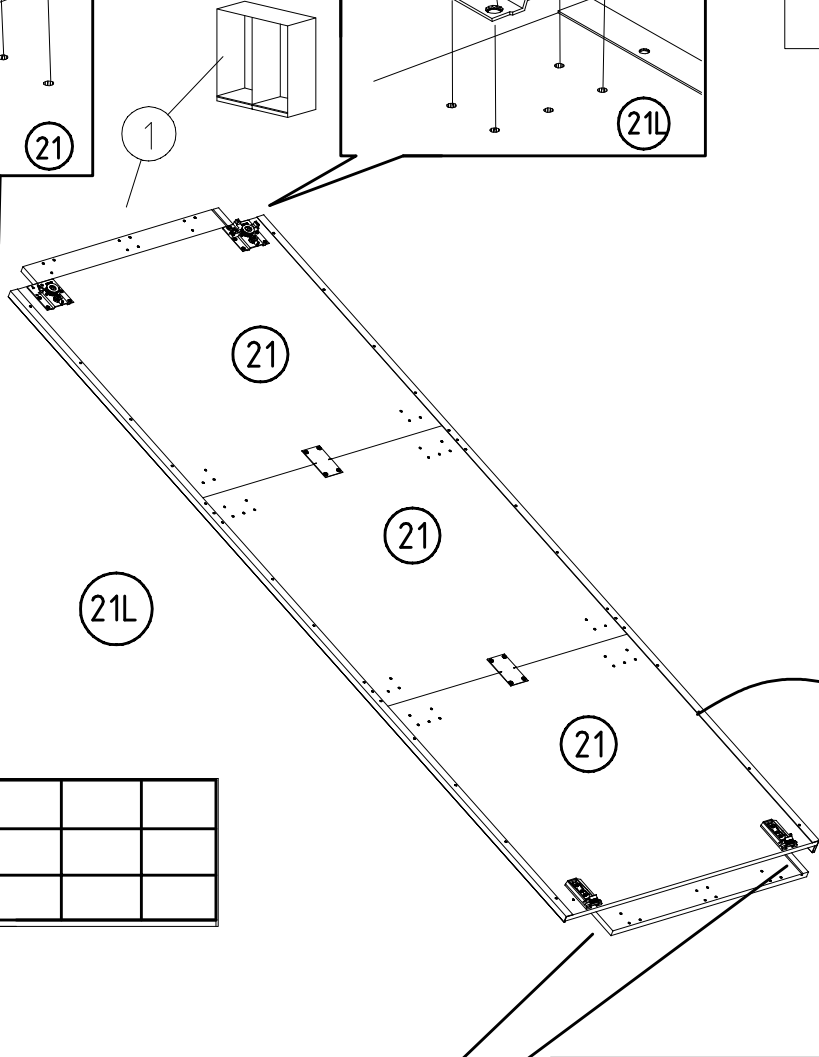
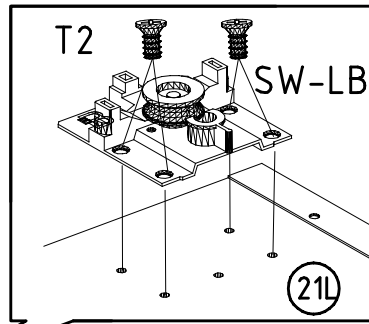
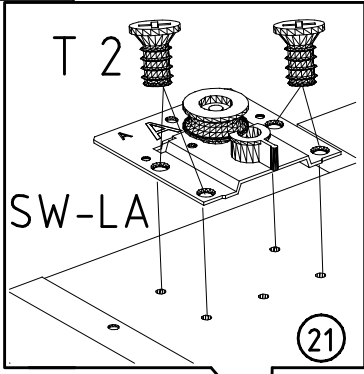
6



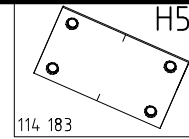
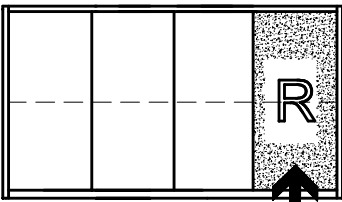
SP13
4 X 13mm
121 122



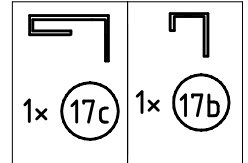
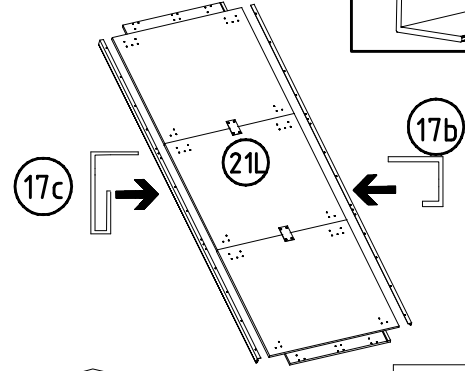
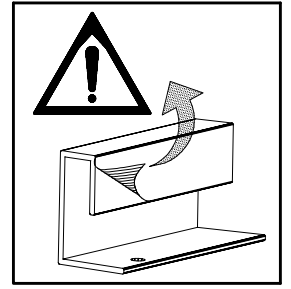
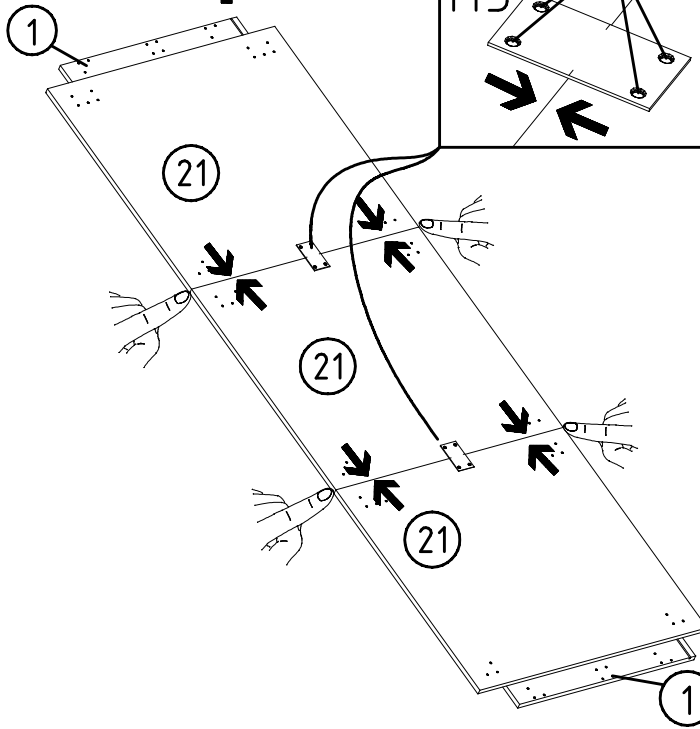
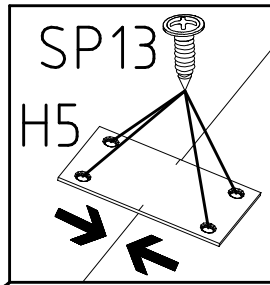
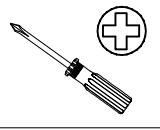
7



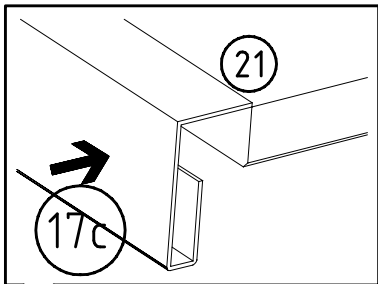
8



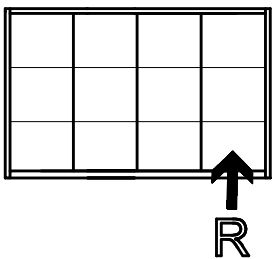
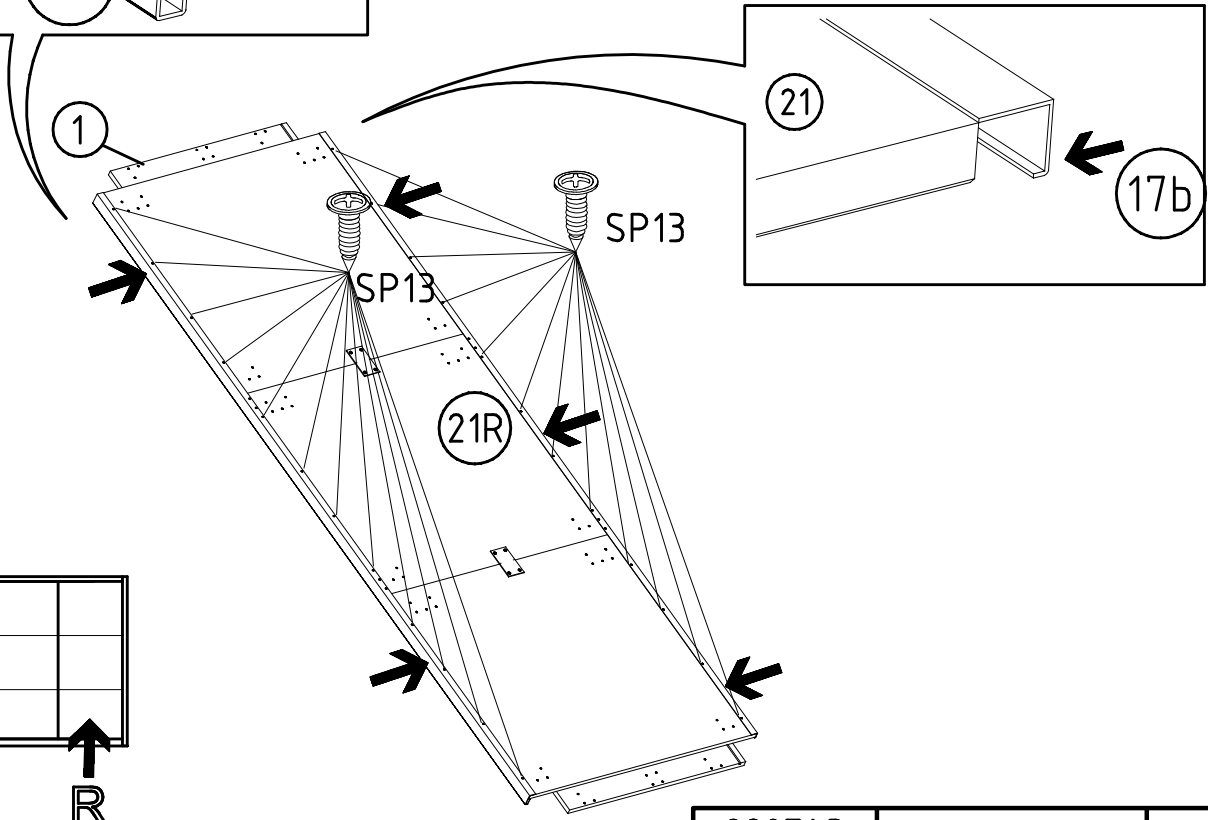
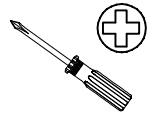
SP13
4 X 13mm
121 122



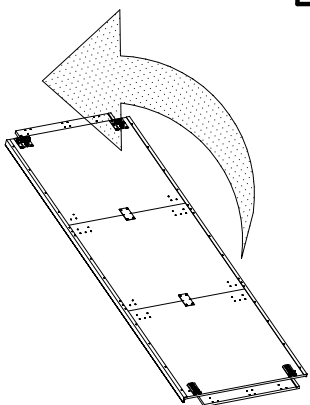
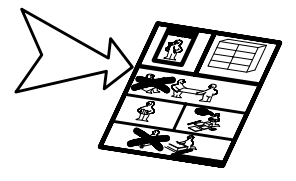
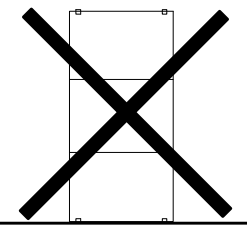
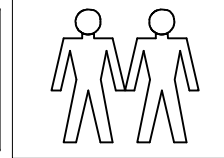
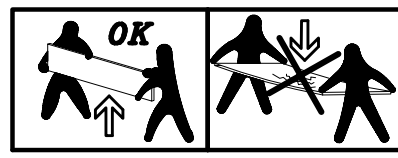
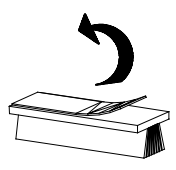
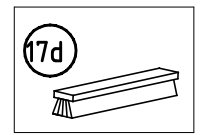
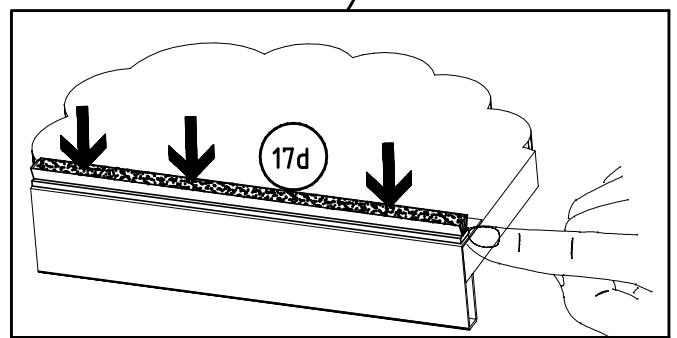
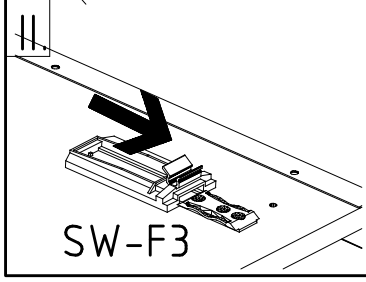
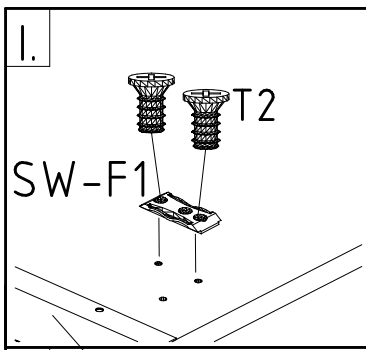
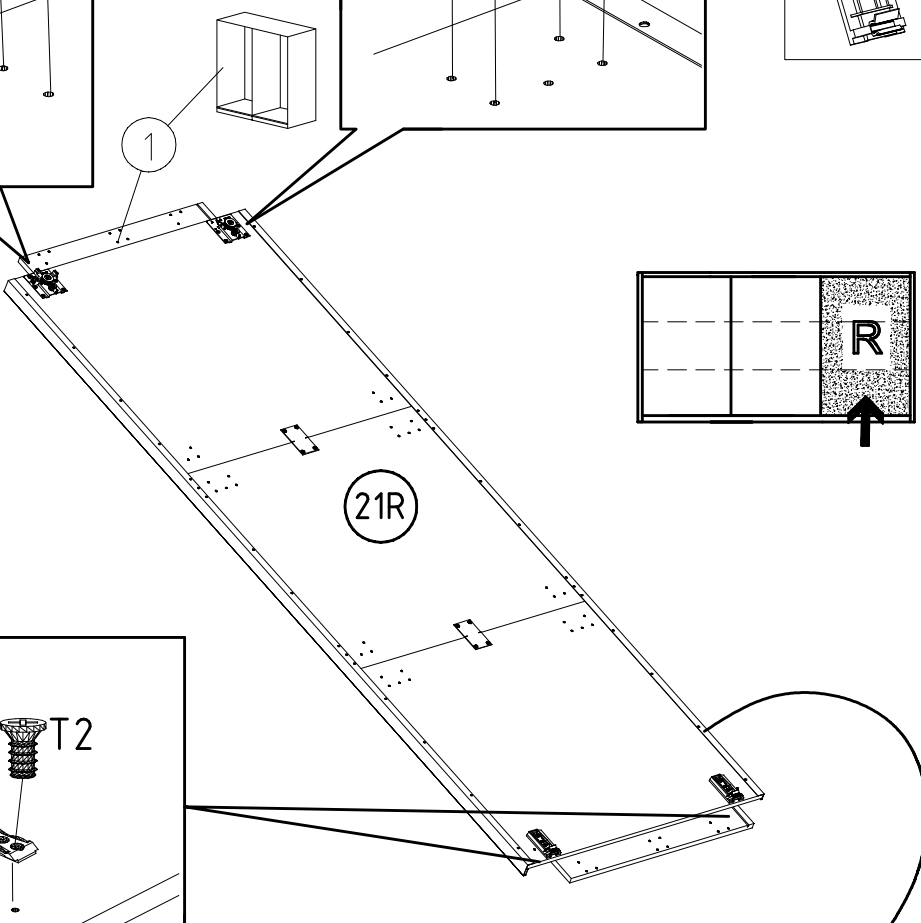
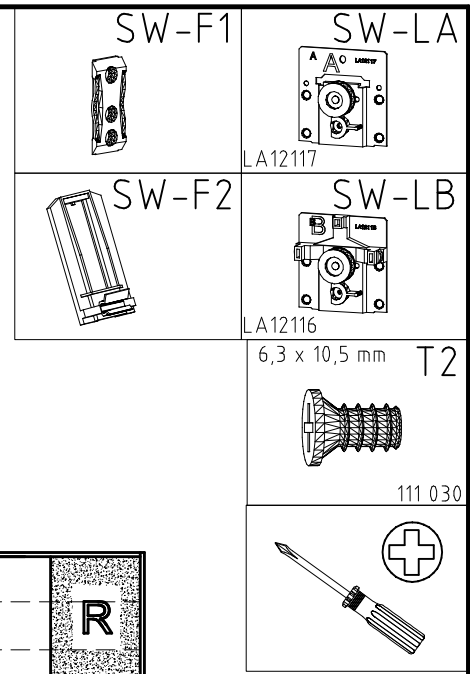
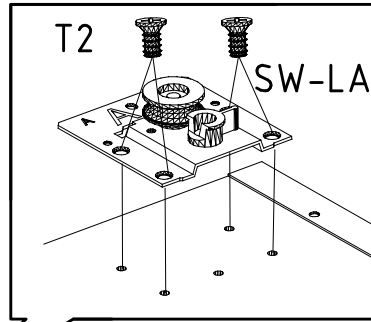
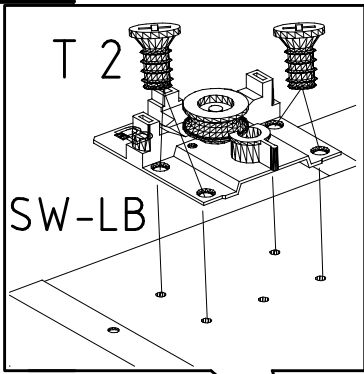
9

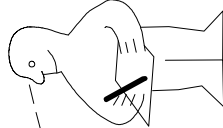
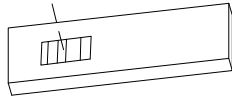
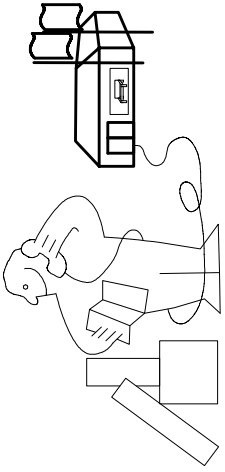
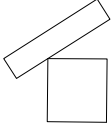
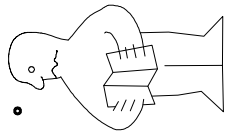


SP13
4 X 13mm
121 122

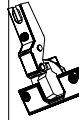
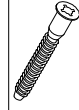
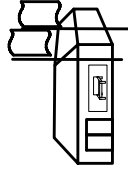


10





Modell/Modèle



<121 370>	< G 1 >	<4x>

Änderungen die dem technischen Fortschritt geschuldet sind, behalten wir uns vor!
 Bei nicht vorschriftsmäßiger und/ oder nicht fachmännischer Montage wird bei Personen- und/ oder Sachschäden keinerlei Haftung übernommen.

made by

WIMEX Wohnbedarf Import Export Handels GmbH & CoKG/ Postfach 1407/ 49112 Georgsmarienhütte/ Germany