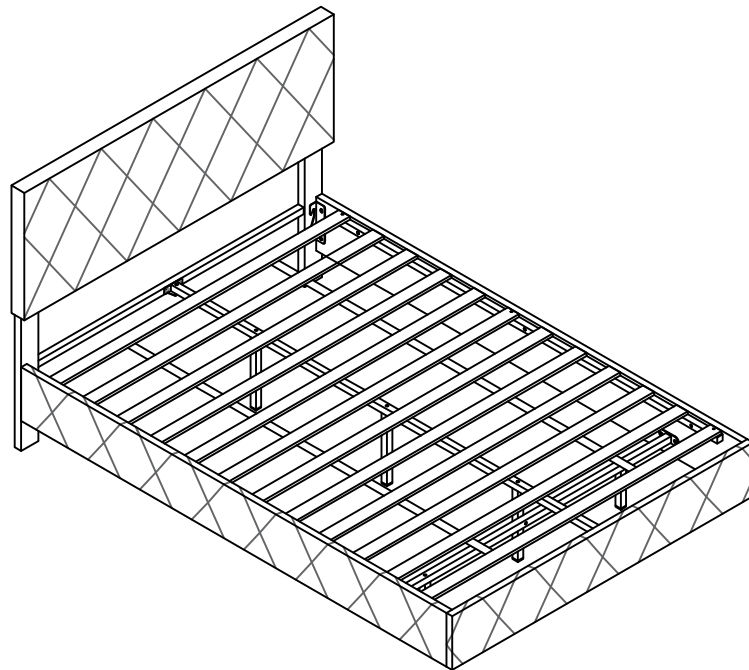


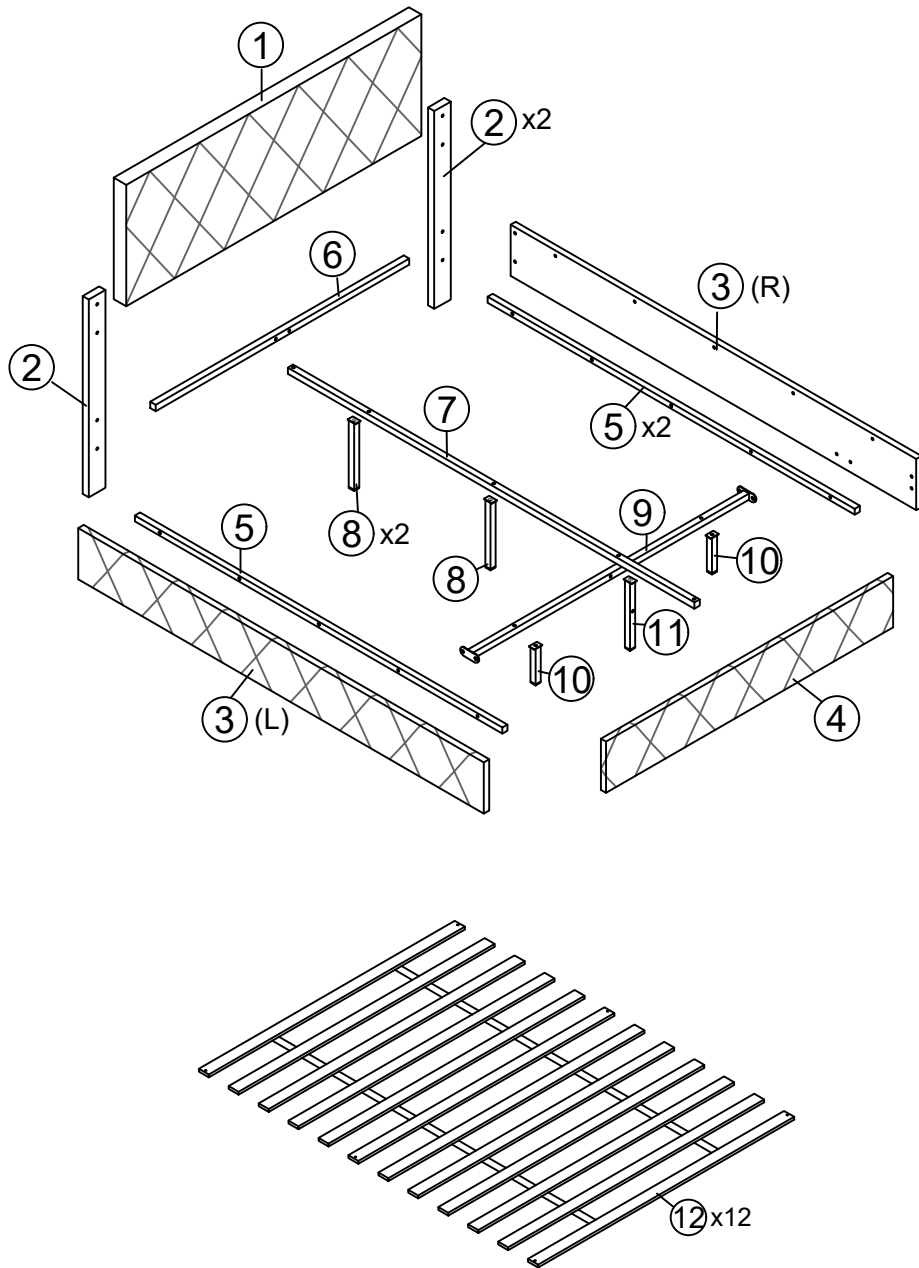
BAUANLEITUNG



Dieses Set enthält 2 Kartons. Wenn Sie keine vollen 2 Kartons erhalten, wenden Sie sich bitte an unser Kundendienstteam.

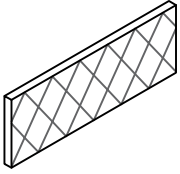

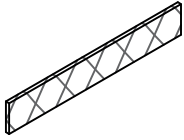


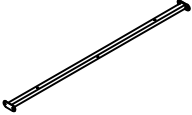


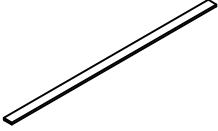
WF314795AAA / WF314795AAC
WF314796AAA / WF314796AAC

Detail View

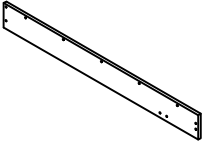
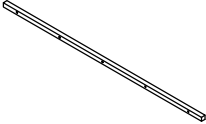
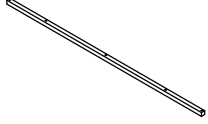


Liste der Einzelteile

WF314795AAA / WF314795AAC

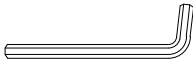



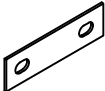
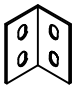
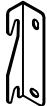
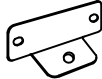


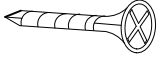


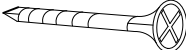
1  Kopfteil-1Stück	2  Kopfteilbeine-2Stück	4  Fußbrett-1Stück
6  Querstange des Kopfteils-1Stück	8  Mittleres Stützbein-2Stück	9  Querbalken-1Stück
10  Mittleres Stützbein-2Stück	11  Mittleres Stützbein-1Stück	12  Lamellen-12Stück

WF314796AAA / WF314796AAC

3  Seitenschienen-2Stück	5  Seitenschienen-Stützstange-2Stück	7  Stützstange in der Mitte-1Stück
--	--	--



Hardwareliste

WF314795AAA / WF314795AAC

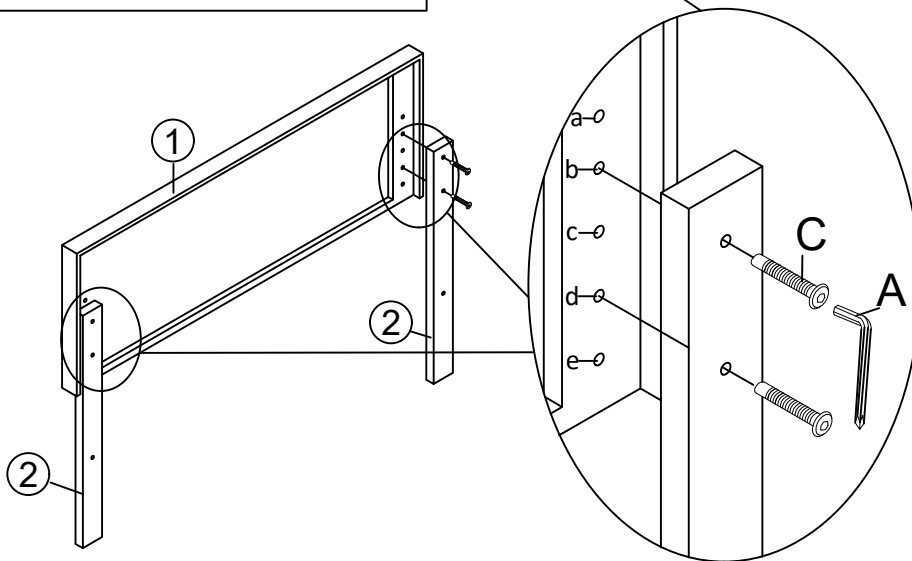
A  20*70mm	B  Ø8*40mm	C  Ø8*50mm
Inbusschlüssel(1Stück)	Schrauben(18Stück)	Schrauben(4Stück)
D  Ø8*16mm	E 	F  77*33**33*3mm
Schrauben(28Stück)	Zwei-Loch-Eisen(2Stück)	"7"-Anschluss(2Stück)
G 	H  28*32*86*2mm	I 
Scharnie(2Stück)	Beschläge für mittlere Stützstange(2Stück)	LED(1Stück)
J 	K  Ø3*16mm	L 
Schnalle(14Stück)	Nägel(28Stück)	LED-Adapte(1Stück)
M 	N  Ø4*30mm	
Farbregle(1Stück)	Nägel(6Stück)	

Hinweis: Wir empfehlen Ihnen, Ihr Bett im ebenen Boden aufzubauen.



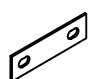
Schritt 1

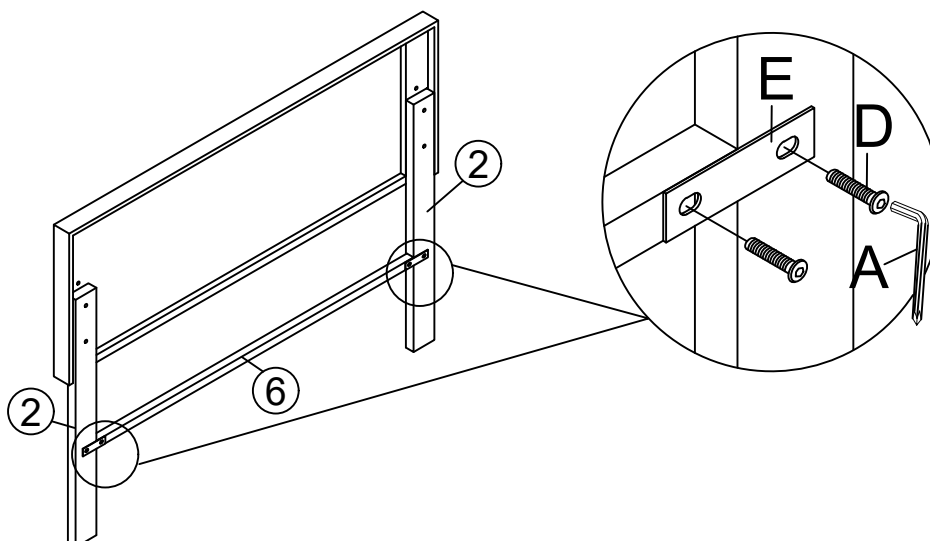
A		C	 M8X50mm
			4Stück

Achtung:
Sie können das Loch a und c, oder b und d, oder c und e wählen.



Schritt 2

A		D	 M8X16mm	E	
			4Stück		2Stück

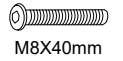


Schritt 3x2

A

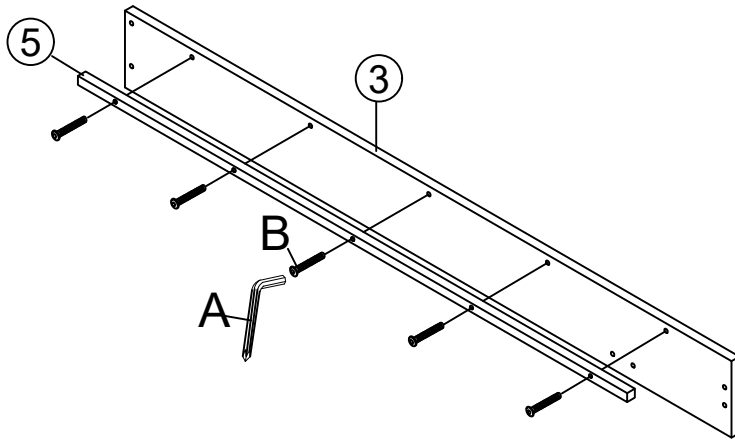


B



M8X40mm

10Stück



Schritt 4

A



D



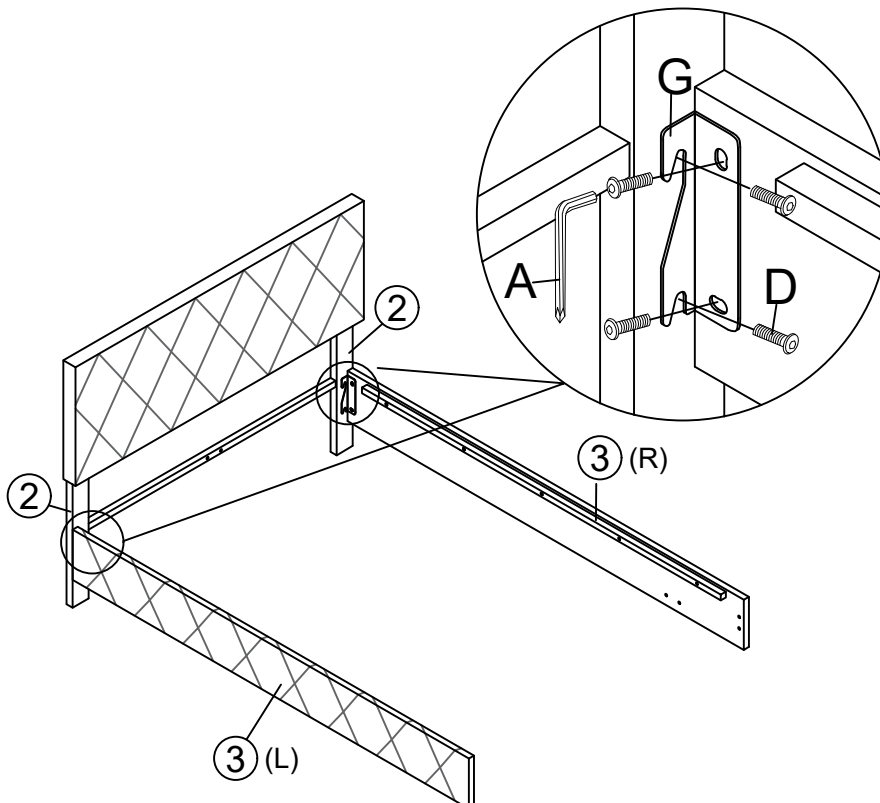
M8X16mm

8Stück

G



2Stück

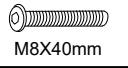


Schritt 5

A

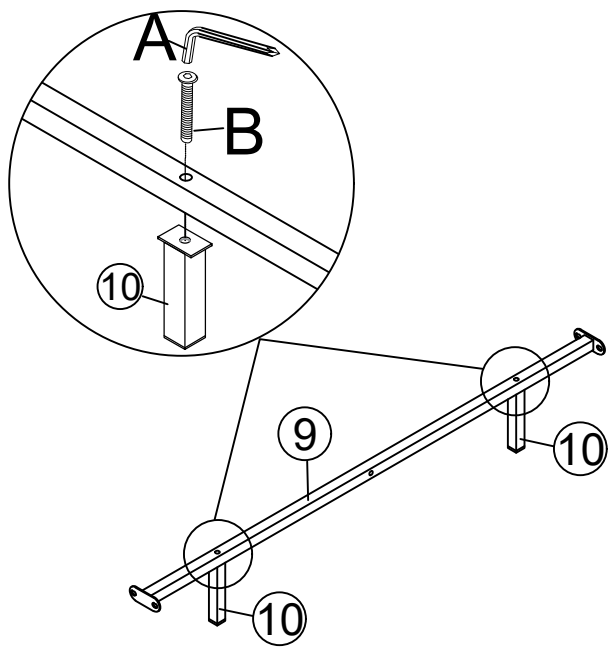


B



M8X40mm

2Stück

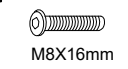


Schritt 6

A

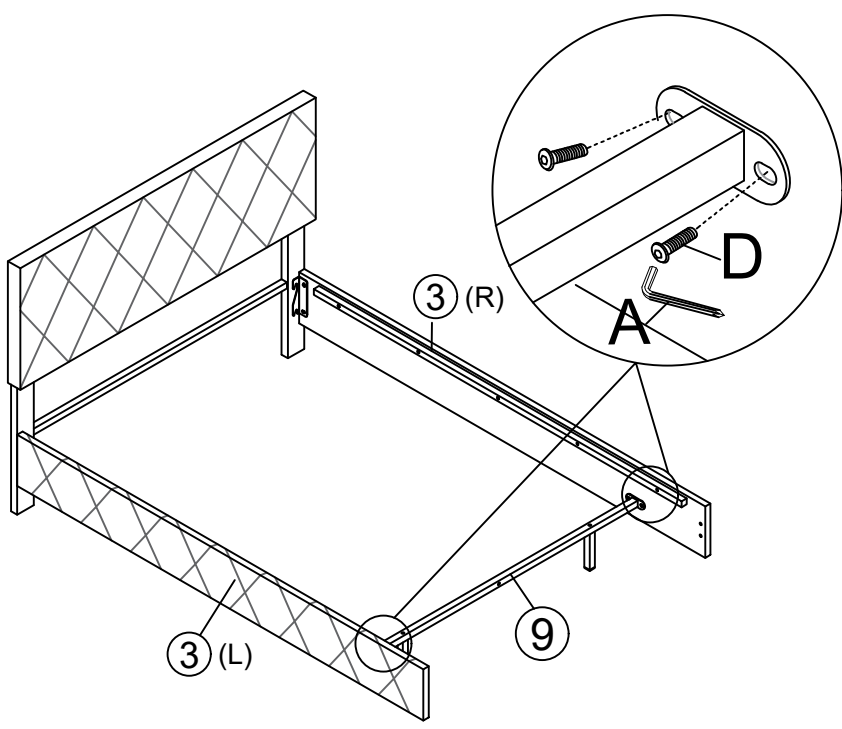


D


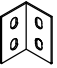


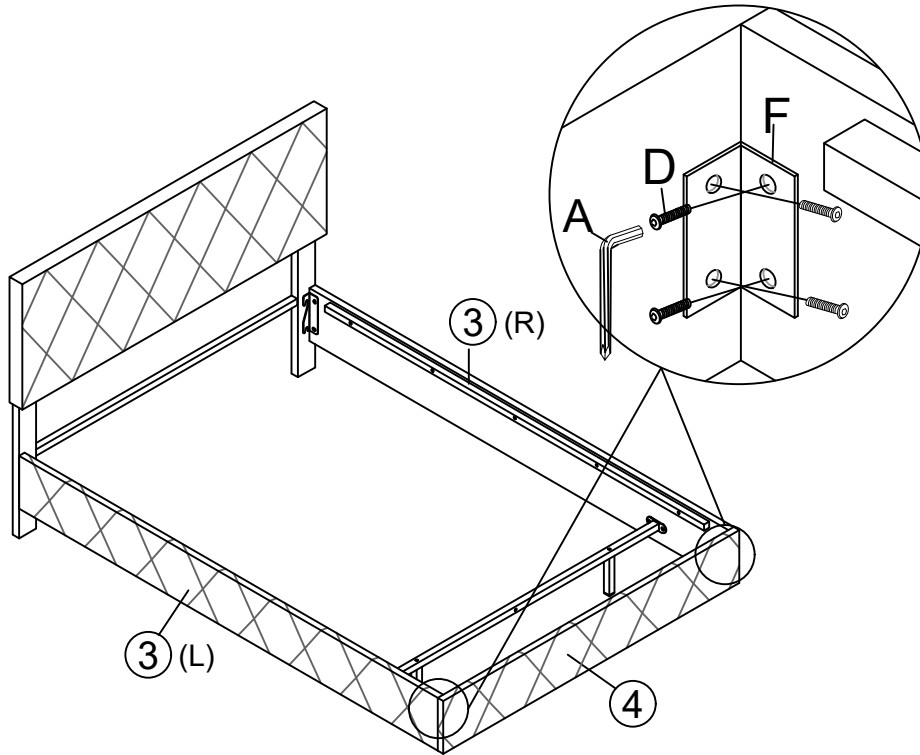
M8X16mm

4Stück





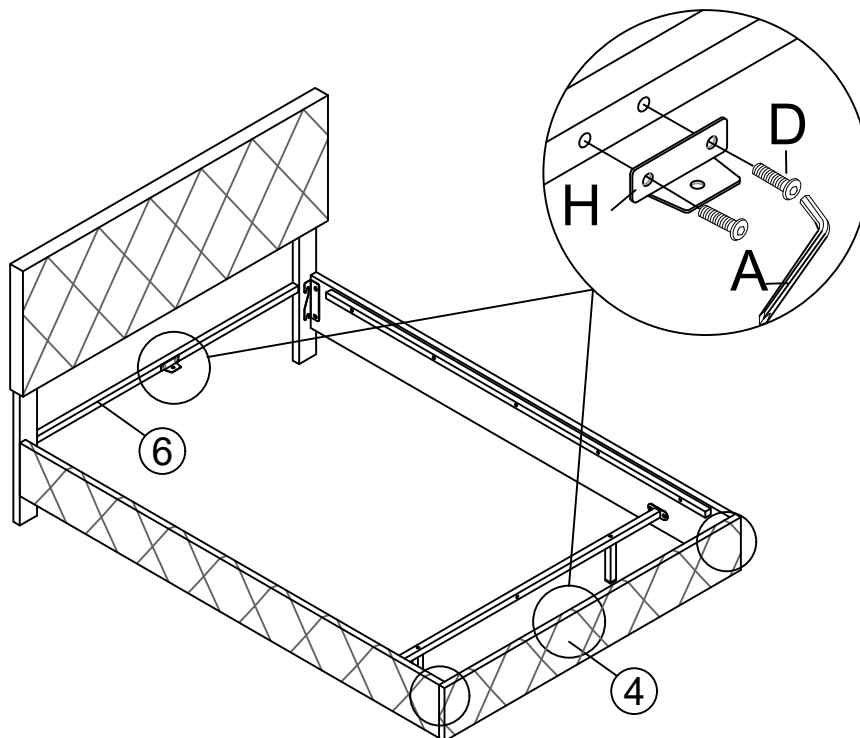
Schritt 7

A 	D M8X16mm 8Stück	F  2Stück
--	-------------------------------	--





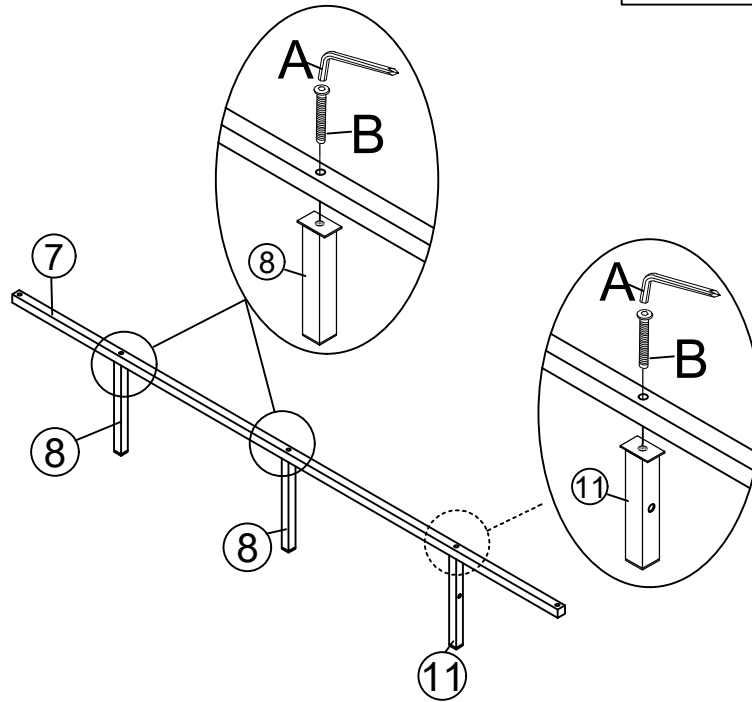
Schritt 8

A 	D M8X16mm 4Stück	H  2Stück
--	-------------------------------	---





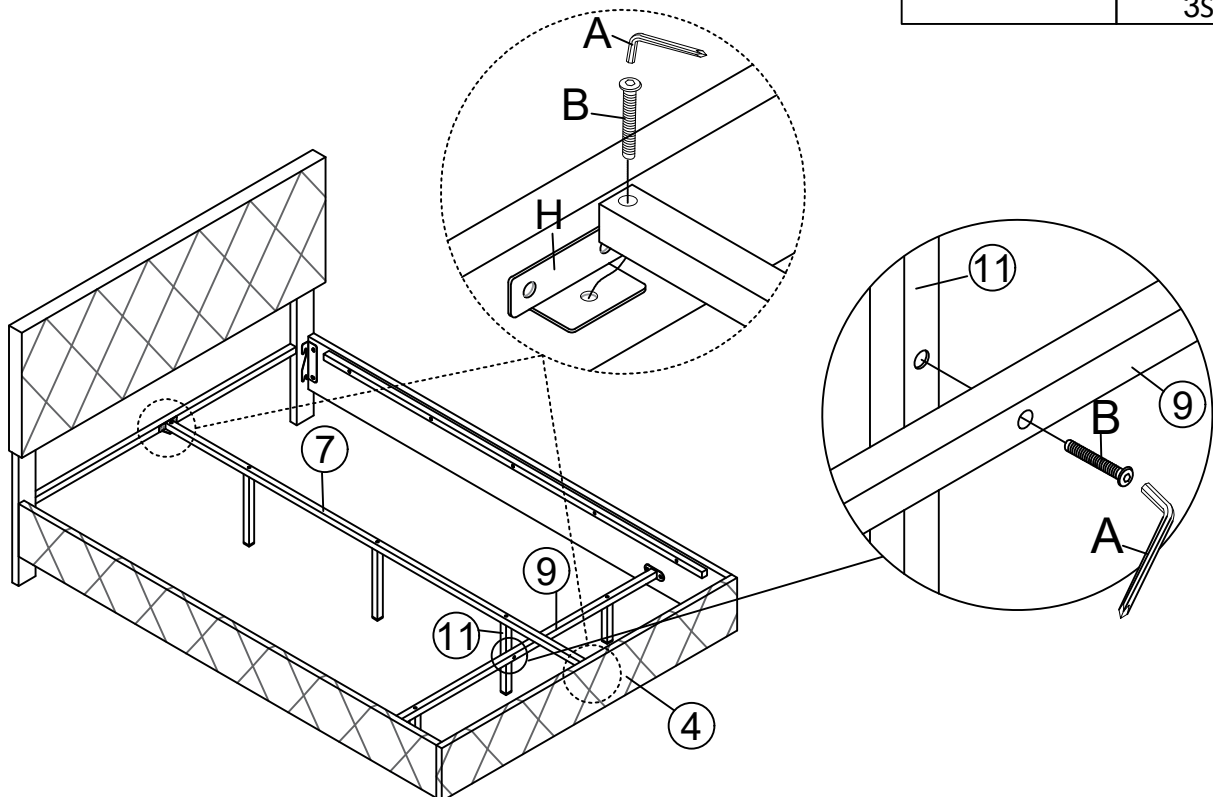
Schritt 9

A 	B  M8X40mm 3Stück
---	--







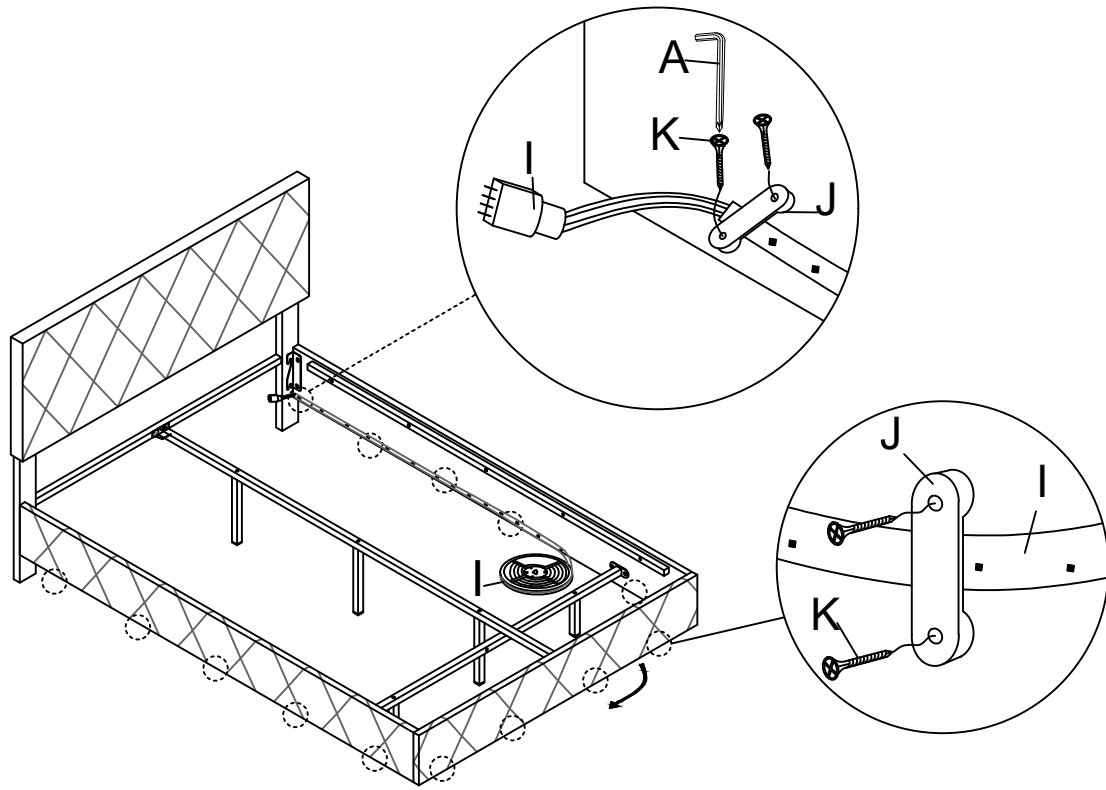
Schritt 10

A 	B  M8X40mm 3Stück
---	--





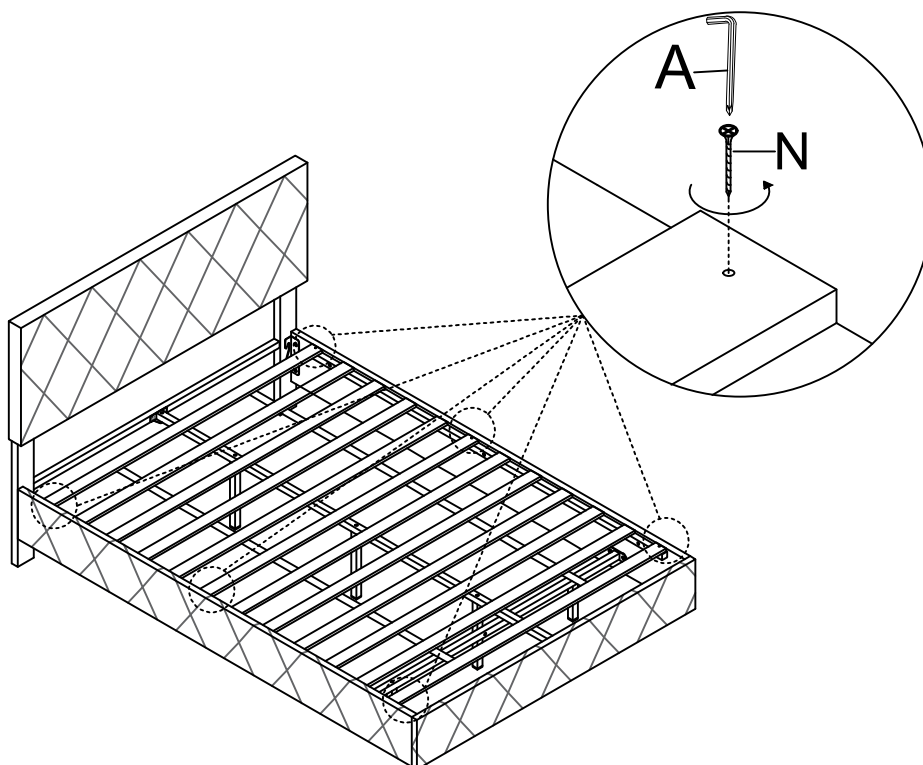
Schritt 11

A 	I  1Stück	J  14Stück	K  M3X16mm 28Stück
---	--	--	---





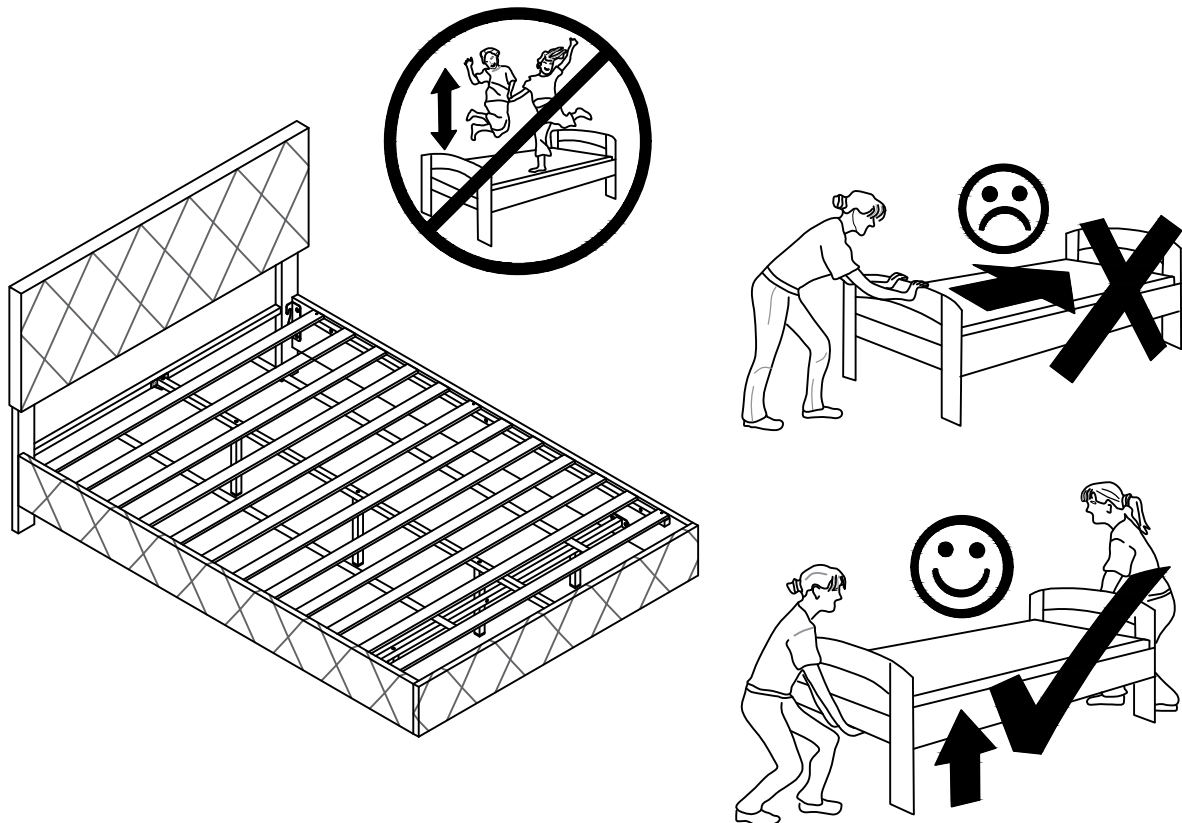
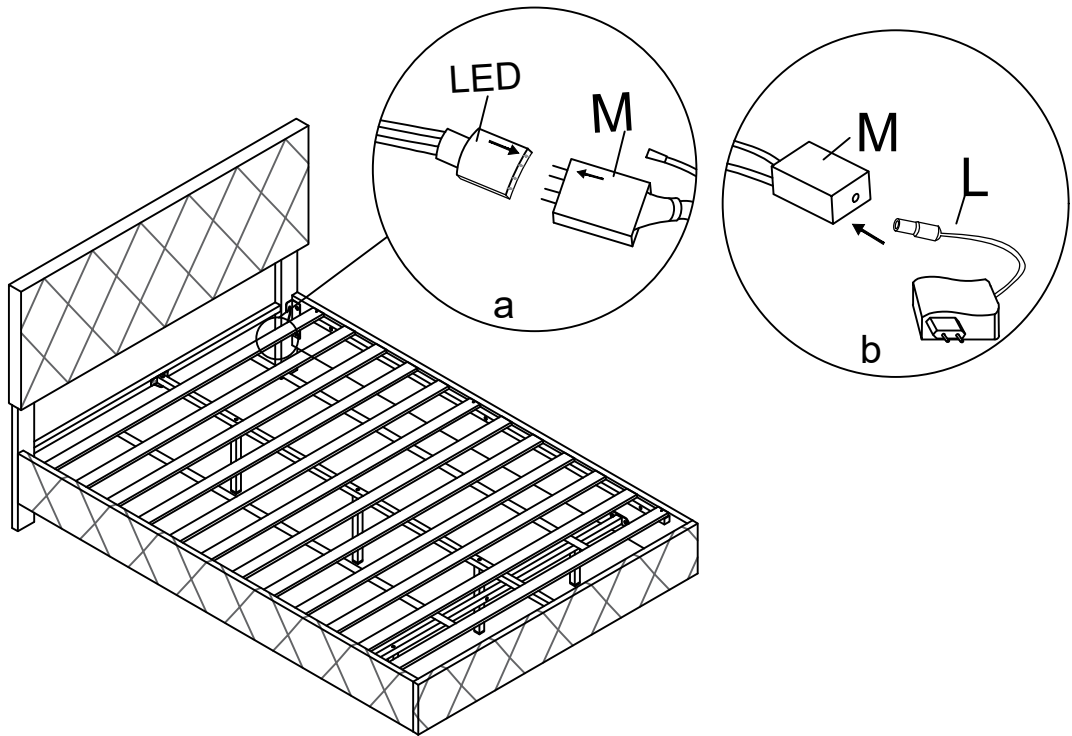
Schritt 12

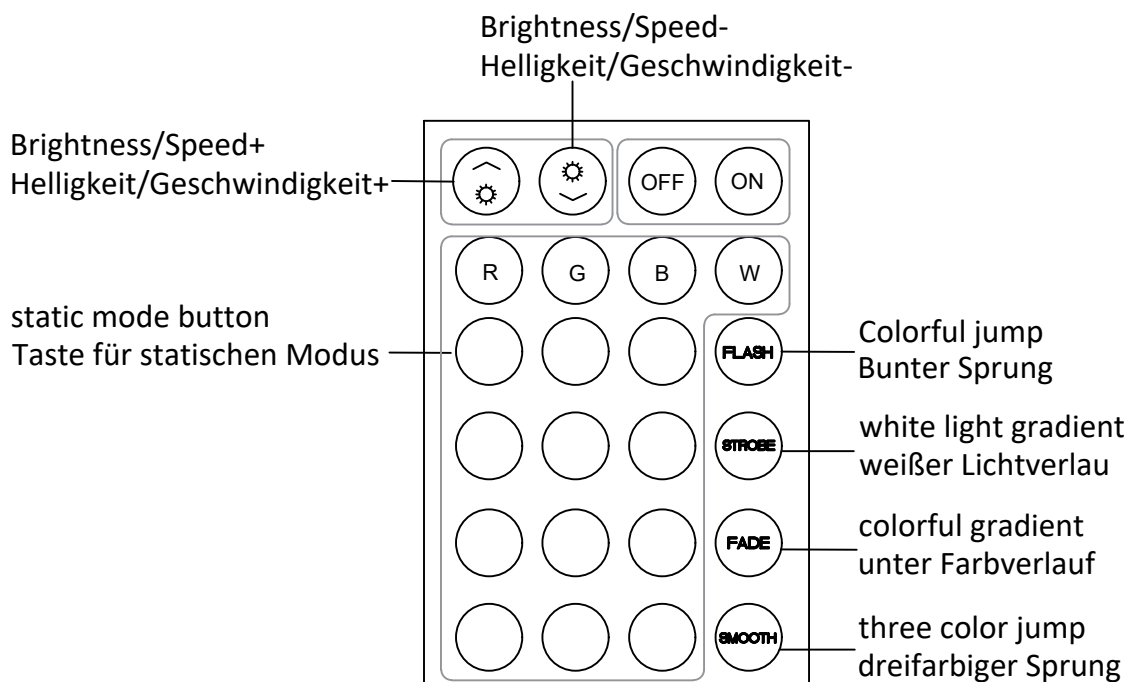
A 	N  M4X30mm 6Stück
---	--



Schritt 13

L	M
	
1Stück	1Stück





NOTICE:

When you use the remote control board to control the color of the light, Please remove the clear plastic card first, then please be sure to point the remote control at the color controller M.

Wenn Sie die Fernbedienungsplatte verwenden, um die Farbe des Lichts zu steuern, entfernen Sie bitte zuerst die durchsichtige Plastikkarte und achten Sie dann darauf, die Fernbedienung auf den Farbreger M zu richten.