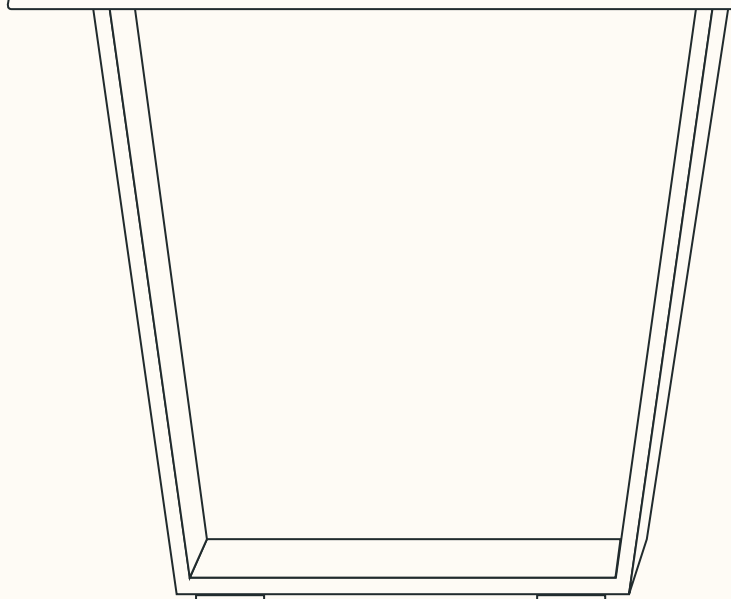


V-FORM

Möbelkufen

Tischplatte EICHE - Passend zu allen Tischkufen
Wir fertigen Tischplatten auf Maß



VIEL SPASS 😍

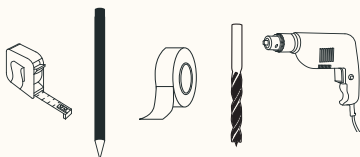
Wenn Du Hilfe beim Aufbau benötigst, dann wende Dich gern an unseren Expertenservice: support@naturalgoodsberlin.de

NATURAL GOODS BERLIN

naturalgoodsberlin.de | + 49 (0) 33397 647330

n.g.

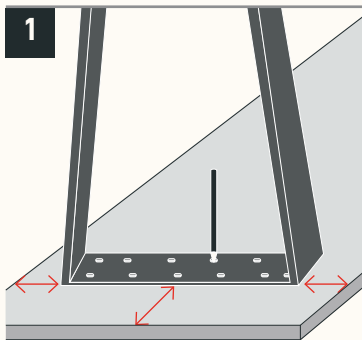
Benötigtes Werkzeug



Benötigtes Material

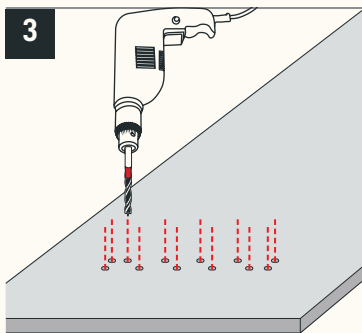


Schrauben 6mm x Tischplattenstärke + M6 Unterlegscheiben
Gibt es bei uns im Webshop

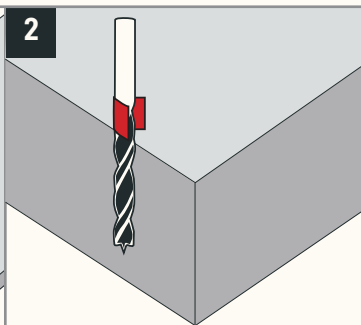


Unsere Empfehlung

- Für einen Sitzplatz an der Stirnkante Tischkufen zentrieren und 350mm einrücken
- Mit Bleistift Löcher vorzeichnen



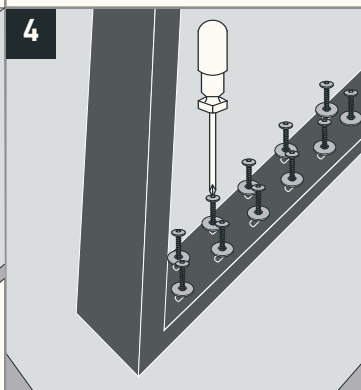
- Löcher mit passendem Durchmesser bohren



Durchmesser beachten

Bohrer abhängig von Material und Schrauben wählen.

- Bohrer an die Tischplatte halten
- Bohrtiefe mit Tape am Bohrer markieren



- Mit Schraubendreher oder Akkuschauber die Schrauben gut festziehen

PERFEKT!



Wir sind ein junges Unternehmen und freuen uns über Deine positiven Bewertungen, Anregungen und Erfahrungen.



@naturalgoodsberlin

Teile Dein DIY-Projekt und sei Anderen eine Inspiration.

