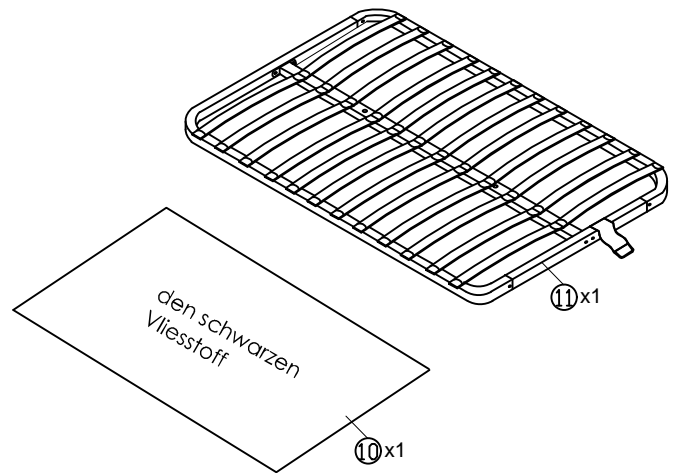
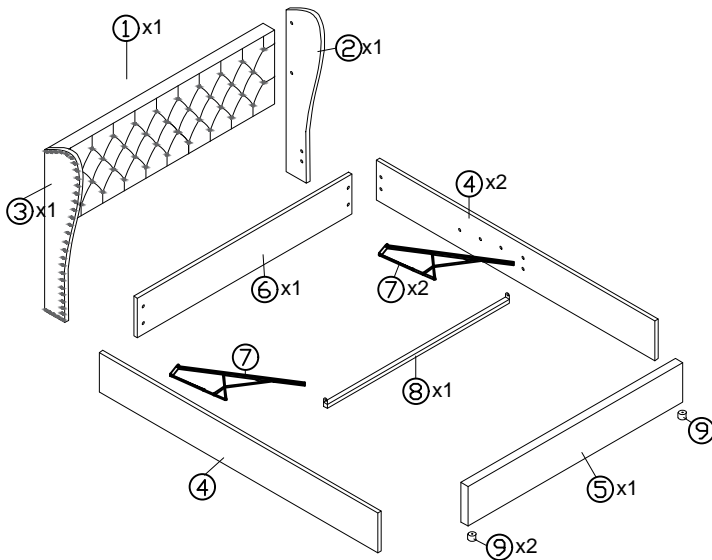
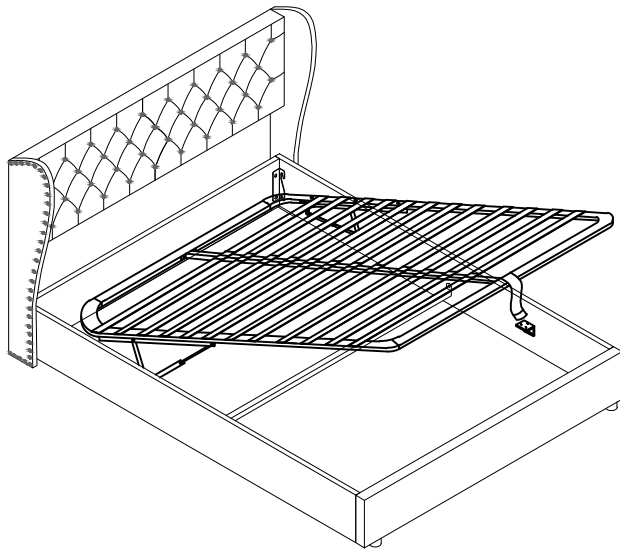


# BAUANLEITUNG

## TIPPS

1. Dieses Produkt wird für die Lieferung in 2 Pakete aufgeteilt. Sie kommen möglicherweise nicht gleichzeitig an. Bitte warte geduldig
2. Wir danken ihnen für den einkauf! Wir haben daran gearbeitet, Ihnen Produkte mit hoher Qualität anzubieten. Im seltenen Fall, dass Ihr Produkt beschädigt ist, Teile fehlen oder Sie auf Probleme bei der Montage stoßen, wenden Sie sich damit bitte an unseren Kundendienst, um die fehlendes Teile, die Montagevorschläge und die Garantieansprüche zu erreichen. Wir werden Ihnen die beste Lösung schnellstmöglich anbieten. Um Ihr Problem schneller zu lösen bitte stellen Sie uns einige Bilder zur Verfügung, die das Produktproblem deutlich widerspiegeln können. Vielen Dank!
3. Setzen Sie die Schrauben in die Löcher ein und ziehen Sie die Schrauben fest, aber nicht zu fest, 70 % ~ 80 % ist ok, und ziehen Sie schließlich alle Schrauben fest. Wenn einige Schrauben nicht mit den Löchern ausgerichtet werden können oder einige Teile schwierig zu installieren sind, passen Sie bitte die Stärke der Schrauben an.
4. Es wird empfohlen, dass 2 Personen es fertig machen.

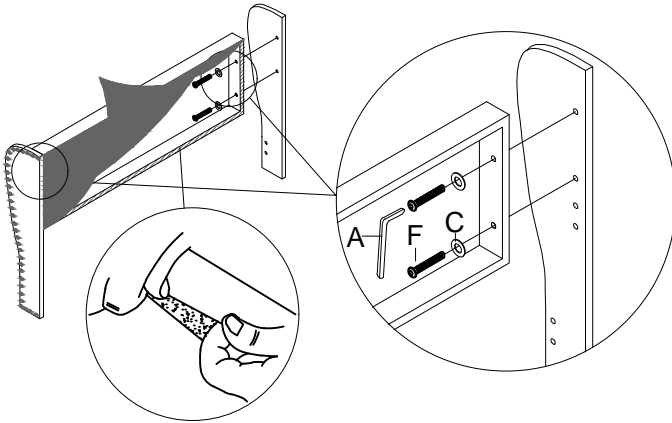





Liste der Einzelteile			Hardwareliste A-R:		
NO	ITEM	QTY	NO	ITEM	QTY
1	Kopfplatte	1	A	Inbusschlüssel 	1
2	Seitliches Kopfteil	1	B	Schrauben (M8x45mm) 	20
3	Seitliches Kopfteil	1	C	Waschmaschine 	4
4	Seitenschienen	2	D	Schrauben (M8x25mm) 	12
5	Fußbrett	1	F	Schrauben (M8x40mm) 	4
6	Aufbewahrungsbox Bord	1	G	Nägeln (M4x50mm) 	2
7	Gaslift	2	H	Scharnier 	4
8	Querbalken	1	I	Nägeln (M4x25mm) 	9
9	Beine	2	J	Kunststoff 	3
10	Vlies	1	K	Schrauben (M6x30mm) 	10
11	Lattenrost	1	L	Nüsse 	2
			M	Nüsse 	14
			N	Halterung aus 	1
			O	Mittlere Beine 	2
			P	Mittlere Latten 	12
			Q	Endleistenkappe 	24
			R	Lasche ziehen 	1

Achtung: Ziehen Sie die Schrauben nicht an, bevor Sie die gesamte Installation abgeschlossen haben. Wenn Sie Schwierigkeiten mit der Installation haben, können Sie sich gerne an uns wenden.

## Schritt 1x2

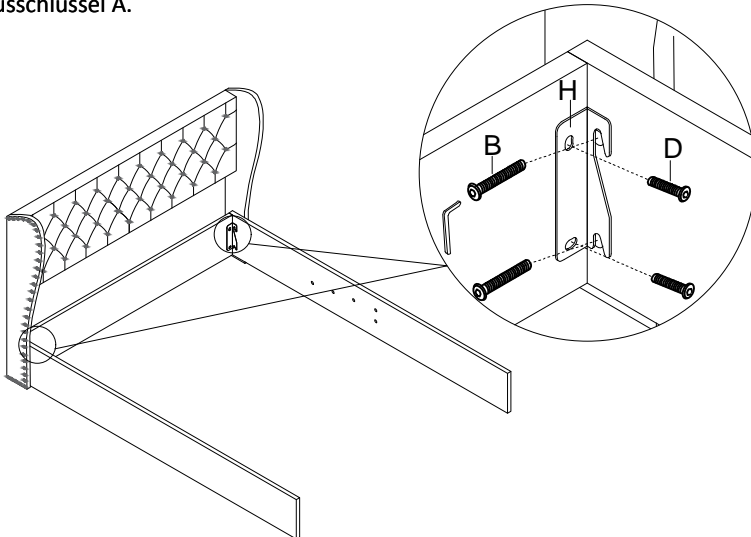
Befestigen Sie das Sideboard ②/ ③ am Kopfteil ① mit den Schrauben F und den Unterlegscheiben C mit dem Inbusschlüssel A und kleben Sie dann den schwarzen Vliesstoff auf die Unterseite des Kopfteils.







A Allen Key x1	C Washer x 4	F Bolts x 4 M8X40mm
		

## Schritt 2x2

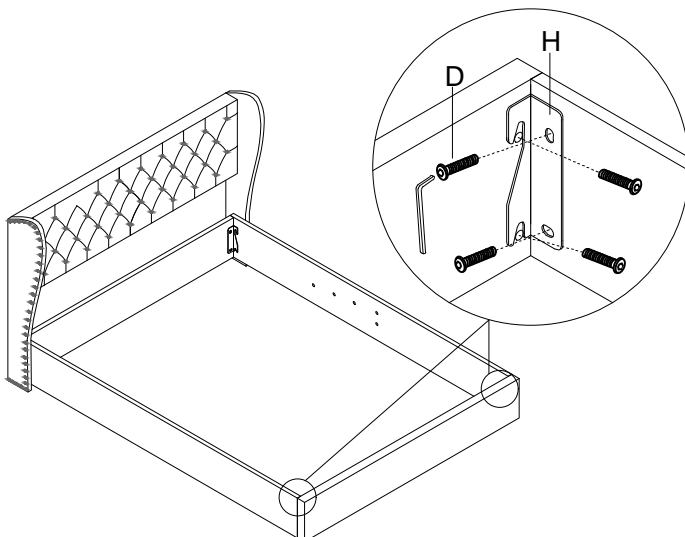
Befestigen Sie die Seitengitter ④ am seitlichen Kopfteil ② und ③ mit den Schrauben B, Schrauben D und Scharnieren H mit dem Inbusschlüssel A.






A Allen Key	B Bolts x 4 M8X45mm	D Bolts x 4 M8X25mm	H Hinge x2
			

## Schritt 3x2

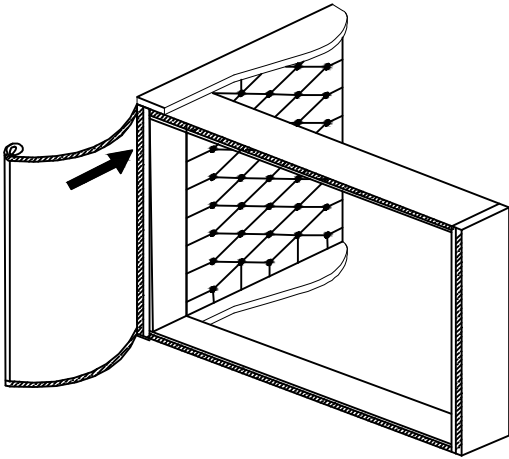
Befestigen Sie das Trittbrett ⑤ an den Seitenschienen ④ mit den Schrauben D und den Scharnieren H an den Seitenschienen mit dem Inbusschlüssel A.



Allen Key	D Bolts x 8 M8X25mm	H Hinge x2
		

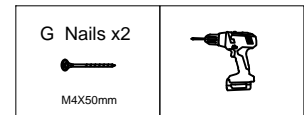
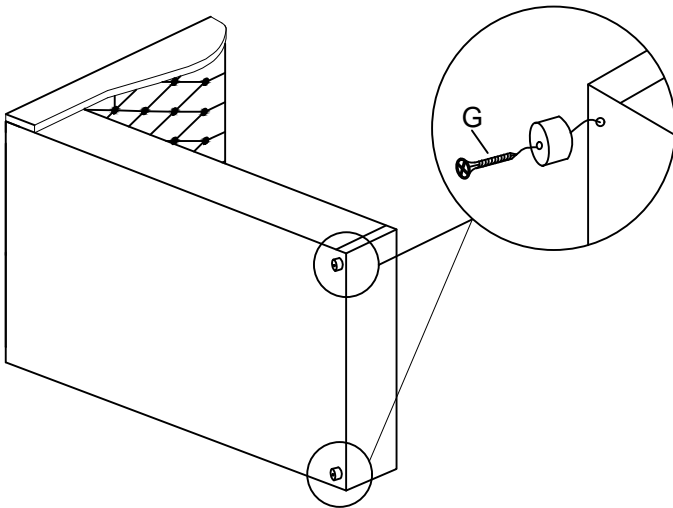
## Schritt 4

Kleben Sie den schwarzen Vliesstoff ⑩ auf die Unterseite des Bettes.



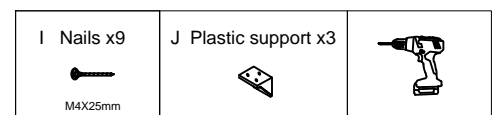
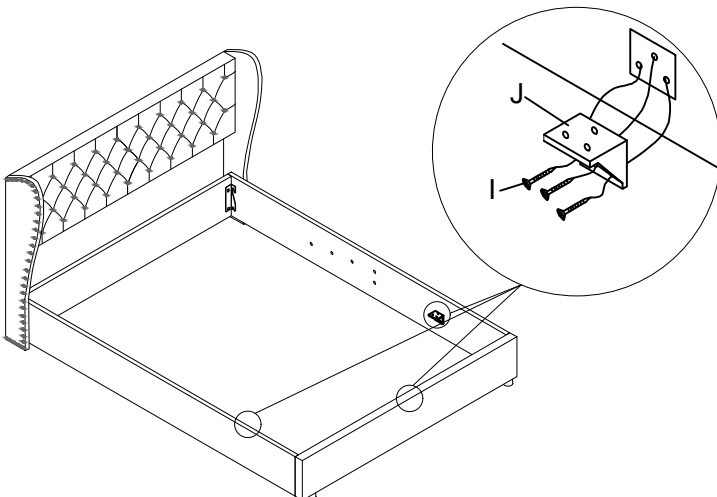
## Schritt 5 x2

Verwenden Sie eine elektrische Bohrmaschine oder einen Schraubendreher, um die Beine ⑨ mit Nägeln G zu befestigen.



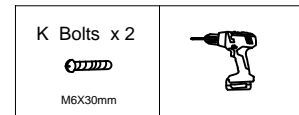
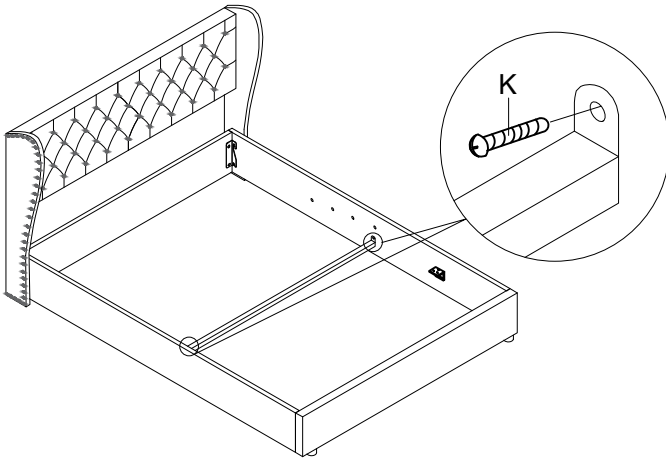
## Schritt 6

Verwenden Sie eine Bohrmaschine oder Schraubendreher, um die Poly-Halterungen J an den Seitenschienen ④ und Trittbrett ⑤ mit Nägeln I zu befestigen.



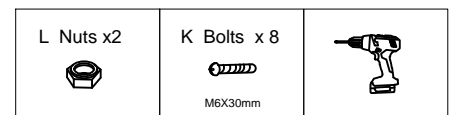
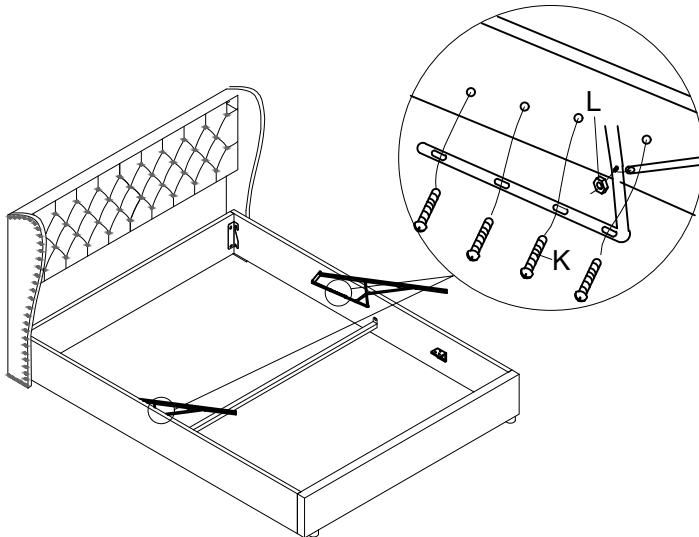
## Schritt 7

Verwenden Sie eine Bohrmaschine oder Schraubendreher, um die die Querstange ⑧ zu den Seitenschienen ④ mit Schrauben K zu befestigen.



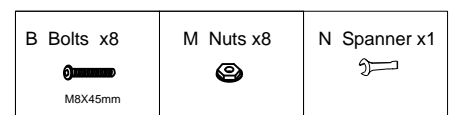
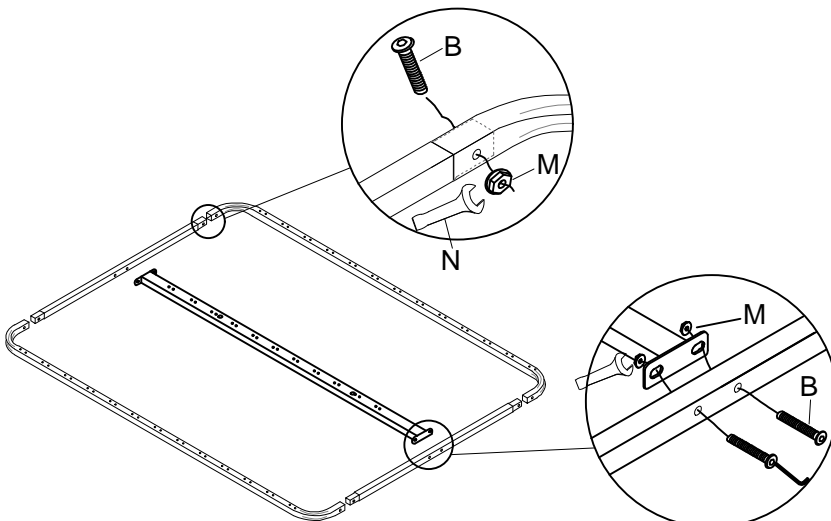
## Schritt 8x2

Repariere die Gaslifts ⑦ zu den Seitenschienen ④ mit Klecksen K, indem Sie eine elektrische Bohrmaschine verwenden. Befestigen Sie die Gasstange an den Gashebern ⑦ mit Nüssen L.



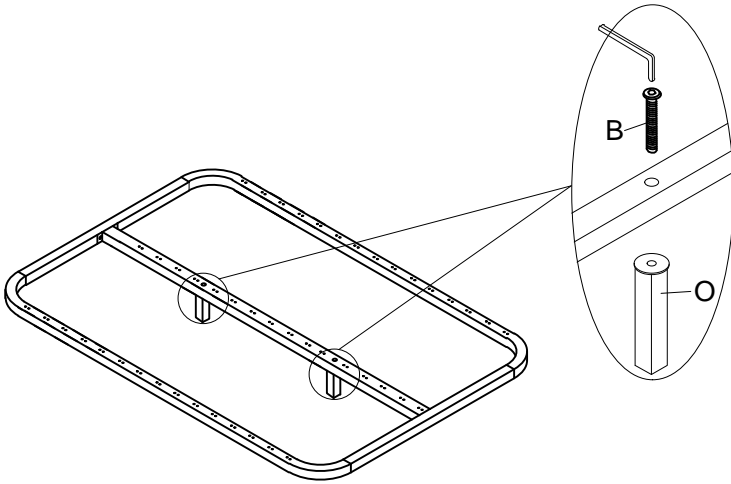
## Schritt 9




Verwenden Sie eine Schraubenschlüssel, um den Lattenrost mit den Schrauben B und Muttern M zu montieren



## Schritt 10 x2

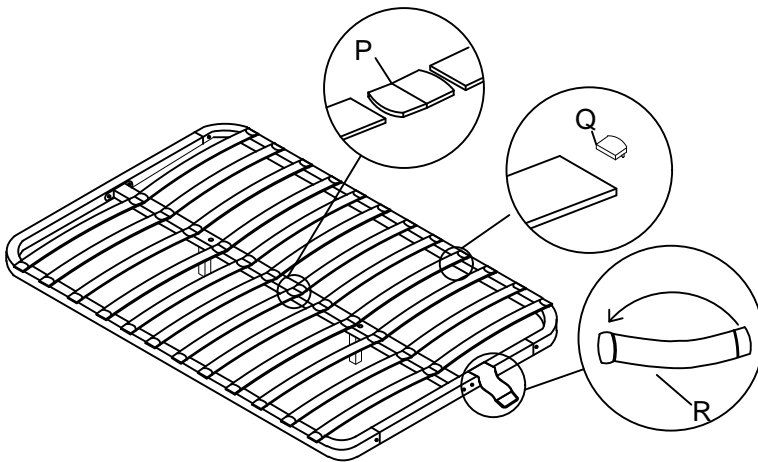
Verwenden Sie den Inbusschlüssel A, um die Mittelbeine O mit den Klecksen B an der Mittelstange zu befestigen






Allen Key 	B Bolts x 2  M8X45mm	O Middle legs x2 
--	---	---

## Schritt 11x2

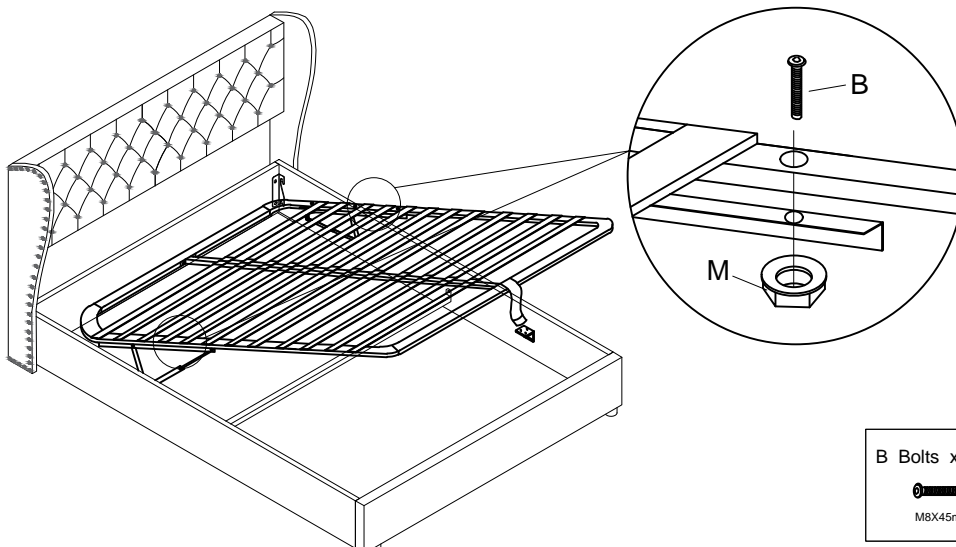
Setzen Sie die Latten in den zusammengebauten Lattenrahmen mit der mittleren Lattenkappe P und der Endlattenkappe Q ein und setzen Sie die Zuglasche R in das Ende der Latte Rahmen.





P Middle slats x12 	Q End slats cap x24 	R Pull tab x1 
---	--	--

## Schritt 12

Montieren Sie den Lattenrost ⑪ an den Gasfedern ⑦ mit Schrauben B und Muttern M, nachdem die Montage fertig ist, ziehen Sie bitte alle Befestigungsteile fest und genießen das Bett



B Bolts x6  M8X45mm	M Nuts x6 
--	--