

MONTAGEANLEITUNG

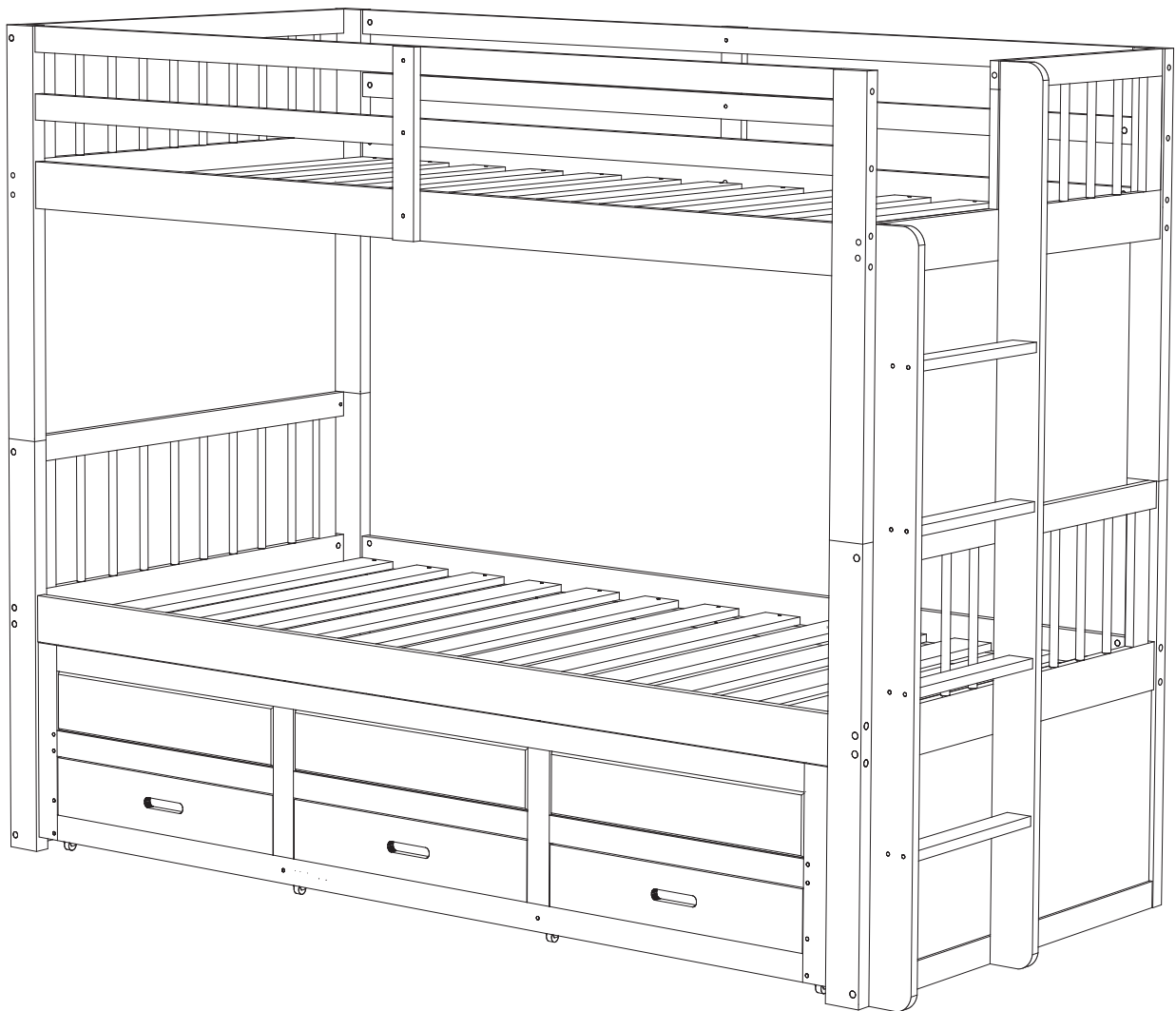
Artikelnummer: WF300894AAK

WF300895AAK

WF300896AAK

Dieses Set ist in 3 Boxen enthalten. Wenn Sie keine vollen 3 Boxen erhalten, wenden Sie sich bitte an unseren Kundenservice

Etagenbett 200 x 90 cm



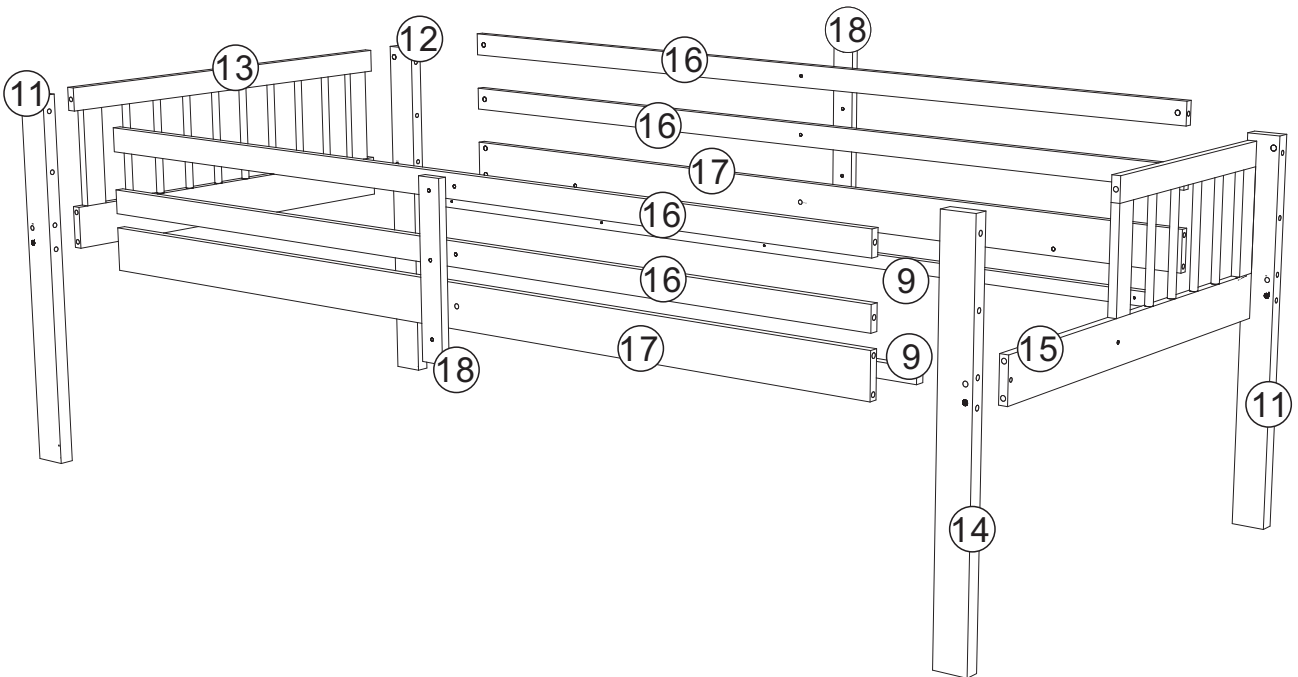
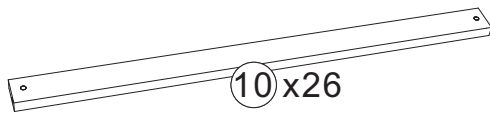
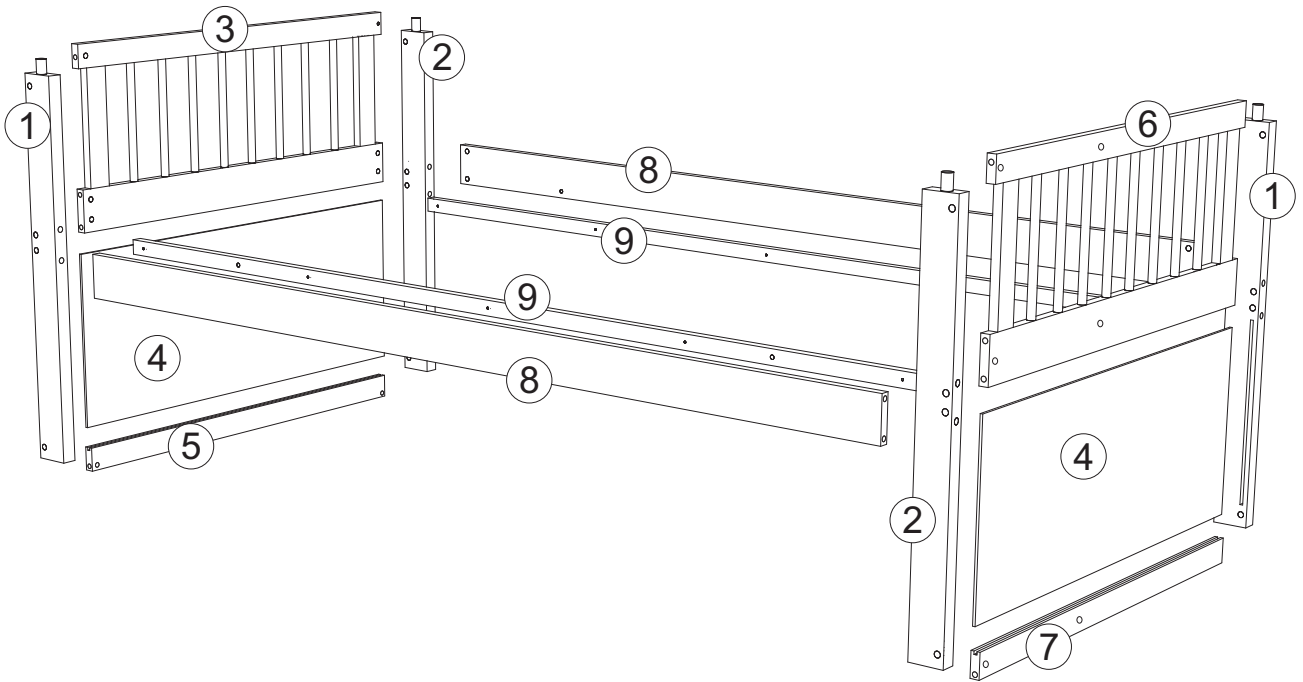
! SICHERHEITSWARNUNGEN!

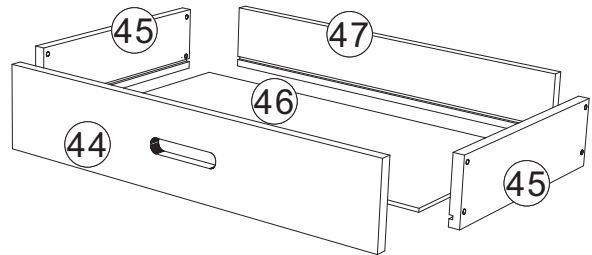
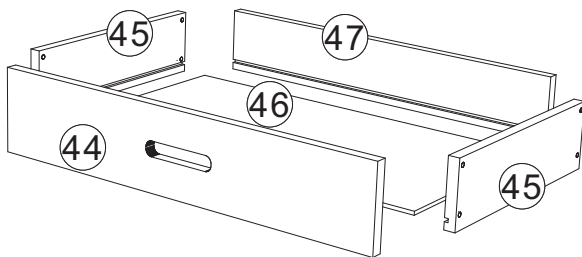
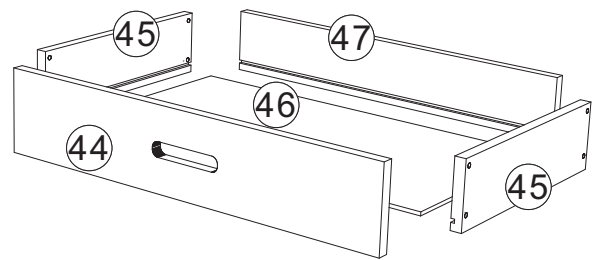
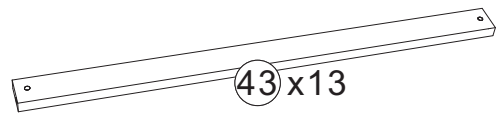
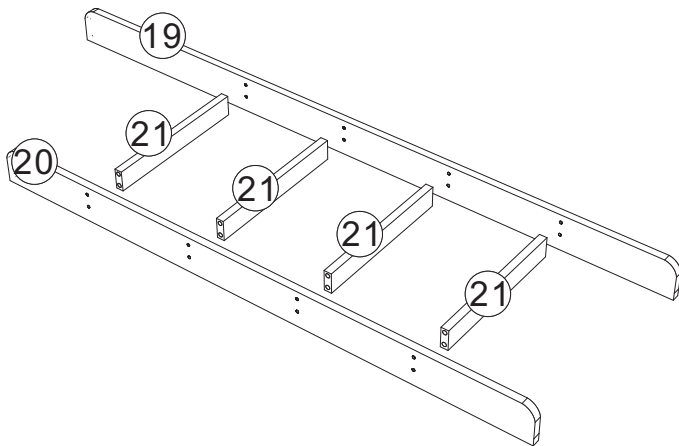
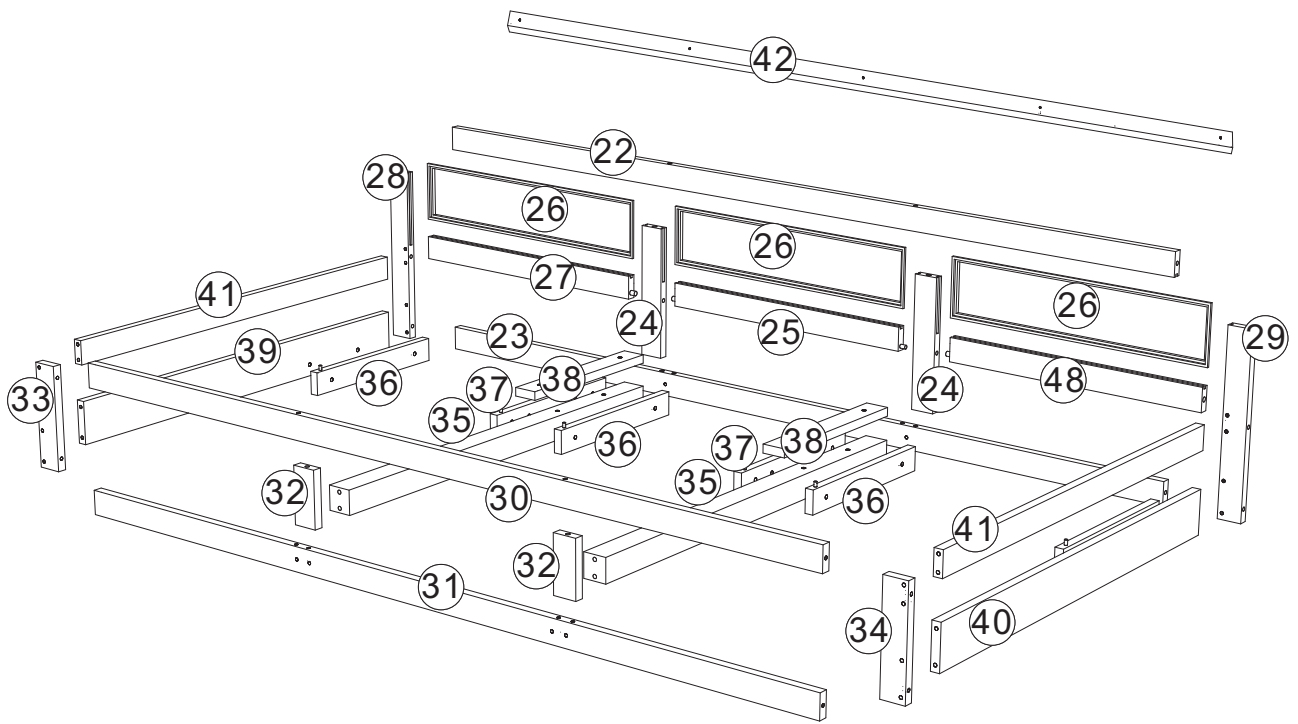
1. Wir danken Ihnen für den Einkauf! Wir haben daran gearbeitet, Ihnen Produkte mit hoher Qualität anzubieten. Im seltenen Fall, dass Ihr Produkt beschädigt ist, Teile fehlen oder Sie auf Probleme bei der Montage stoßen, wenden Sie sich damit bitte an unseren Kundendienst um die fehlenden Teile, die Montagevorschläge und die Garantieansprüche zu erreichen. Wir werden Ihnen die beste Lösung schnellstmöglich anbieten. Um Ihr Problem schneller zu lösen, bitte stellen Sie uns einige Bilder zur Verfügung, die das Produktproblem deutlich widerspiegeln können. Vielen Dank!
2. Setzen Sie die Schrauben vor Abschluss der Montage in die Löcher ein, ziehen Sie die Schrauben fest, aber nicht zu 100% festziehen. 70% sind in Ordnung. Schließlich, wenn es kein Problem mit der Montage gibt, dann ziehen Sie alle Schrauben zu 100% fest. Wenn Sie diese Probleme auftreten, z.B. falls die Löcher nicht ausgerichtet werden können oder einige Teile nicht installiert werden können, überprüfen Sie bitte die Schrauben und stellen Sie die Dichtheit der Schrauben ein.
3. 2 Personen werden empfohlen, die Installation durchzuführen.

! SAFETY WARNINGS!



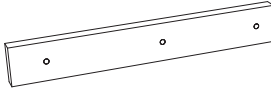
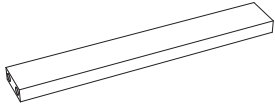

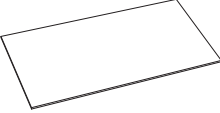
1. Please read the instructions fully before assembly. These instructions include important information which could ensure correct assembly. We have been working on providing high quality products for you. However, in the rare instance that your product is defective, missing parts or there are some issues, please don't hesitate to contact our customer service to submit parts requirements, assembly suggestion, or warranty claims and we will give the best solution as soon as possible. If necessary, we need you to provide some more clear pictures of the issue.
2. Insert the screws in holes and tighten the screws, but not too tight, 70% is ok, finally tighten all the screws. If some issues happened that some screws can not target to the hole or some parts are difficult to install, please adjust the tightness of the screws.
3. 2 people are recommended to finish

Stückliste

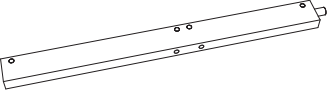
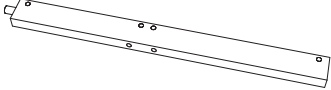
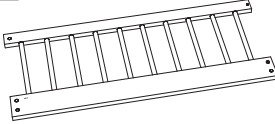
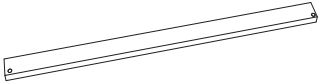
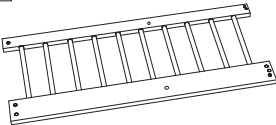
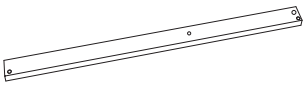
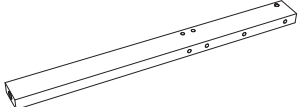
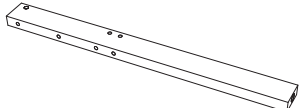
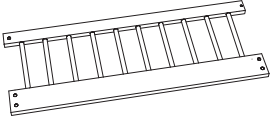
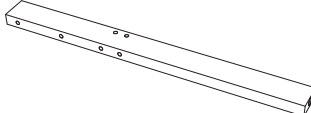
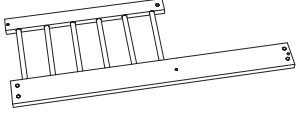
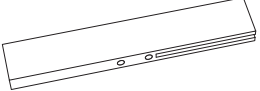


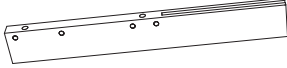
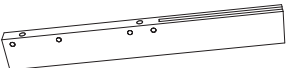

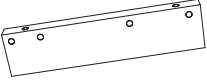
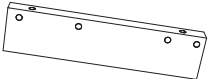
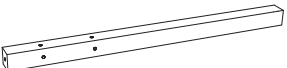


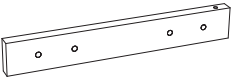
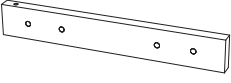
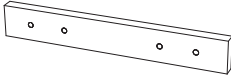




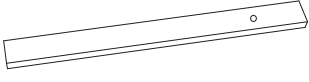


WF300894AAK


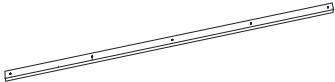
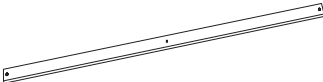
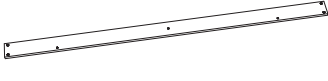
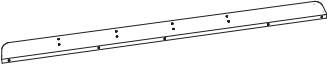
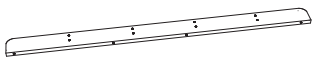


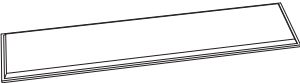



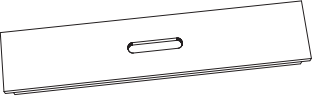
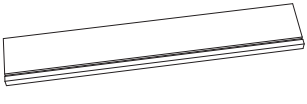
<p>4</p>  <p>2stck</p>	<p>10</p>  <p>26stck</p>	<p>18</p>  <p>2stck</p>	<p>21</p>  <p>4stck</p>
<p>43</p>  <p>13stck</p>	<p>46</p>  <p>3stck</p>		

WF300895AAK





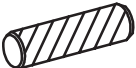


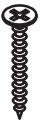


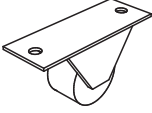
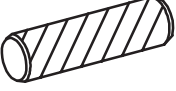

<p>1</p>  <p>2stck</p>	<p>2</p>  <p>2stck</p>	<p>3</p>  <p>1stck</p>	<p>5</p>  <p>1stck</p>
<p>6</p>  <p>1stck</p>	<p>7</p>  <p>1stck</p>	<p>11</p>  <p>2stck</p>	<p>12</p>  <p>1stck</p>
<p>13</p>  <p>1stck</p>	<p>14</p>  <p>1stck</p>	<p>15</p>  <p>1stck</p>	<p>24</p>  <p>2stck</p>
<p>25</p>  <p>1stck</p>	<p>27</p>  <p>1stck</p>	<p>28</p>  <p>1stck</p>	<p>29</p>  <p>1stck</p>
<p>32</p>  <p>2stck</p>	<p>33</p>  <p>1stck</p>	<p>34</p>  <p>1stck</p>	<p>35</p>  <p>2stck</p>

36  3stck	37  3stck	38  2stck	39  1stck
40  1stck	41  2stck	45  6stck	48  1stck

WF300896AAK

8  2stck	9  4stck	16  4stck	17  2stck
19  1stck	20  1stck	22  1stck	23  1stck
26  3stck	30  1stck	31  1stck	42  1stck
44  3stck	47  3stck		




WF300895AAK

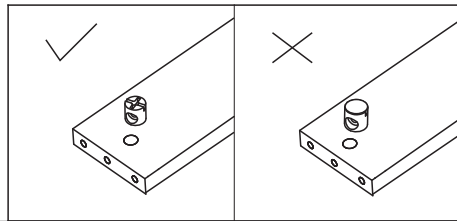
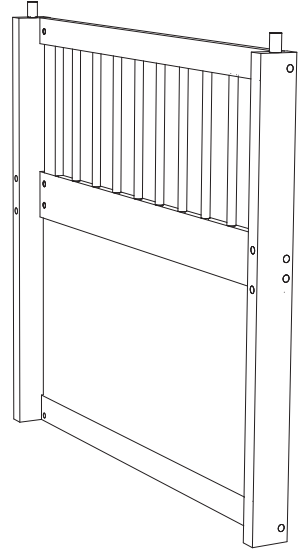
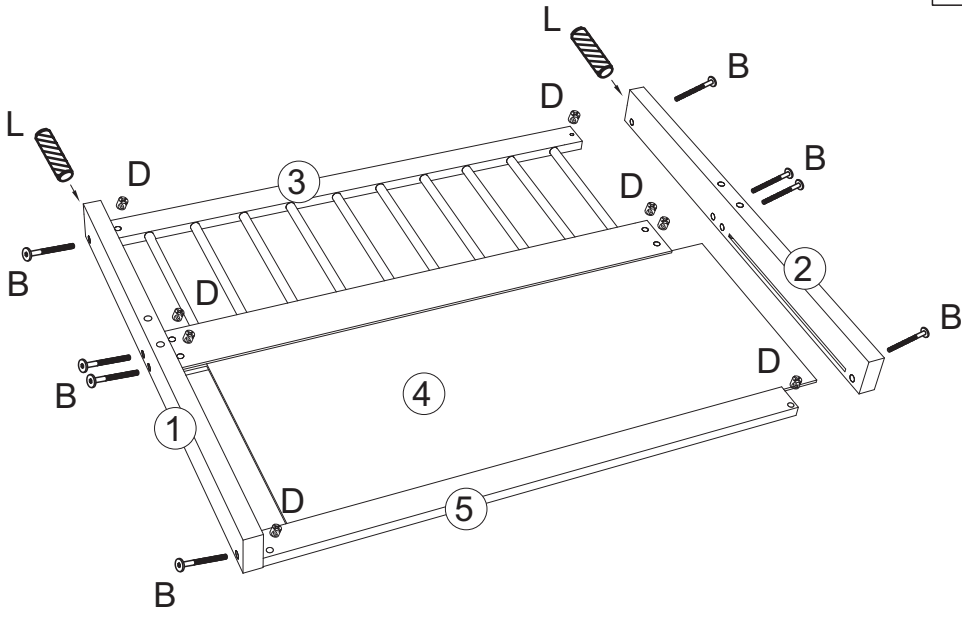
A  Ø1/4" x 80mm 24 stck	B  Ø1/4" x 55mm 51 stck	C  Ø1/4" x 35mm 47 stck
D  51 stck	E  Ø 6x20mm 36 stck	F  6 stck
G  6 stck	H  M3.5x35mm 30 stck	I  M3x30mm 118 stck
J  M3x16mm 16 stck	K  8 stck	L  Ø M15x100 4 stck
M  1 stck		

Wichtiger Hinweis




Bestätigen Sie bitte alle Komponenten und Schrauben vor der Montage. Bitte wenden Sie sich an uns, falls einige Teile oder Schrauben im Paket fehlt sind.

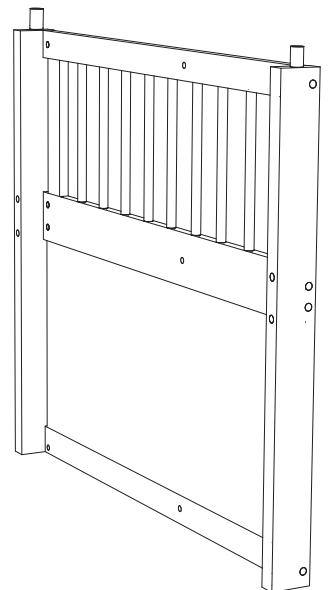
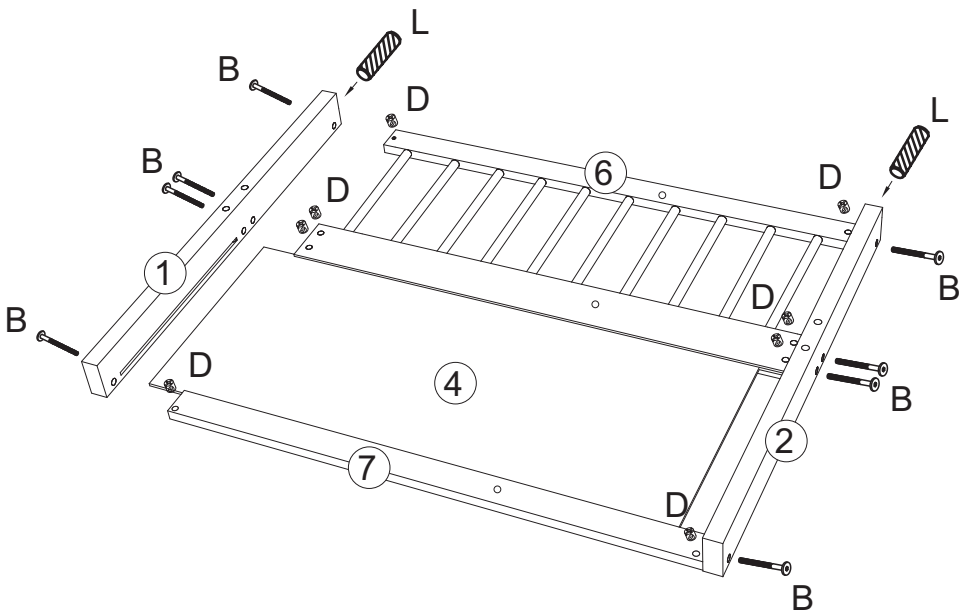
Schritt 1

B 	D 	L 
8stck	8stck	2stck

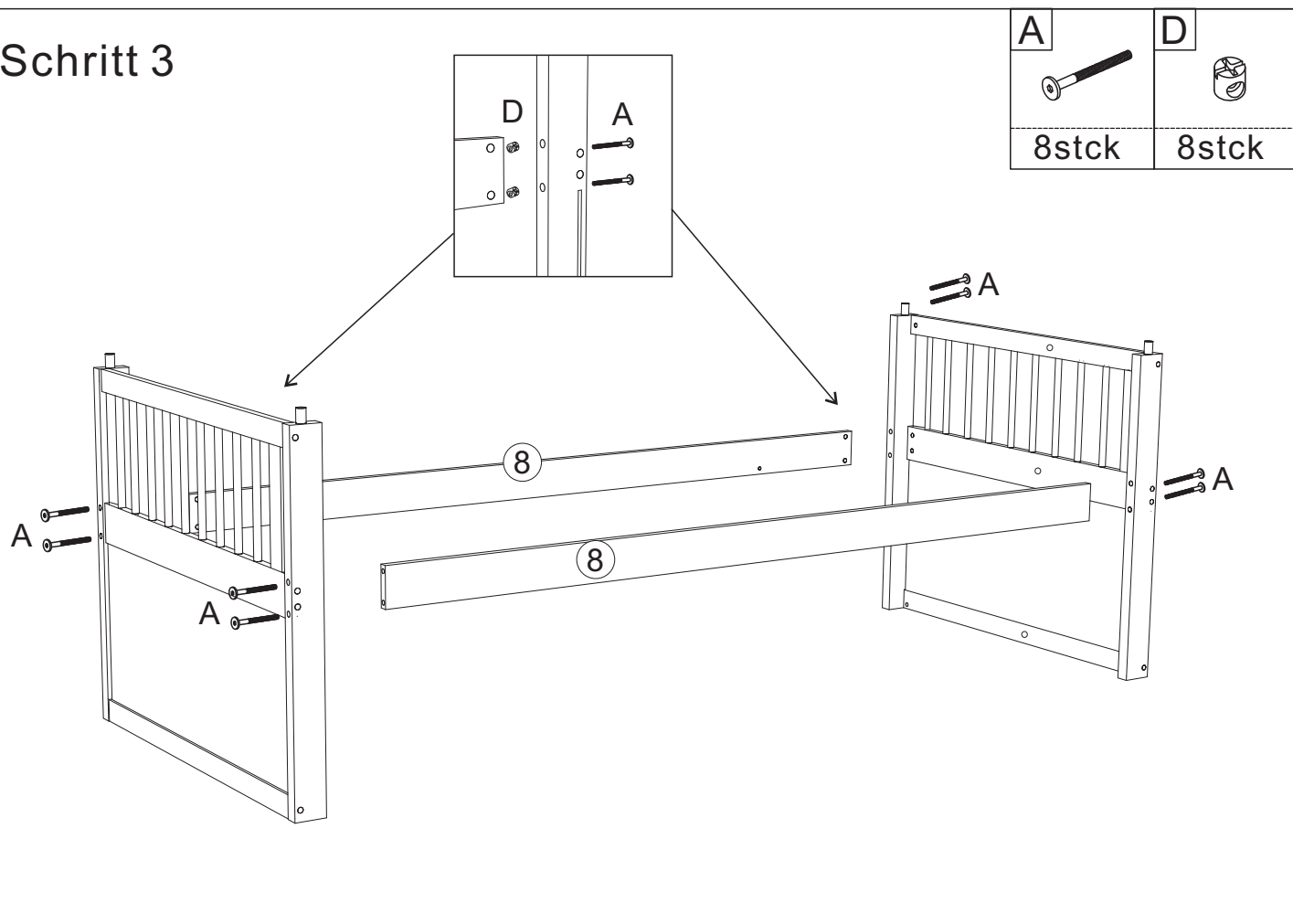


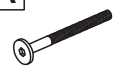

Schritt 2

B 	D 	L 
8stck	8stck	2stck

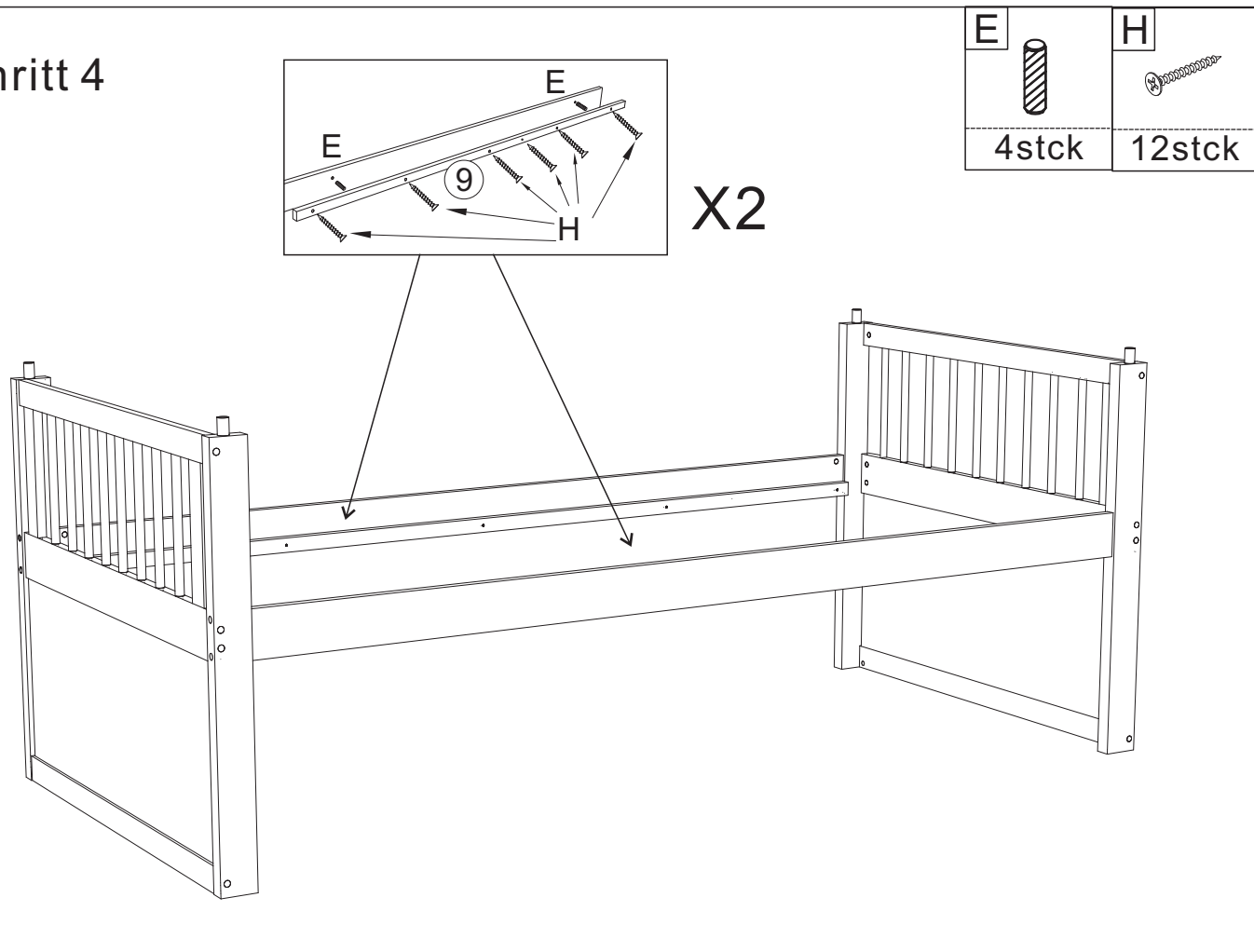



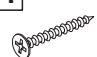
Schritt 3



A 	D 
8stck	8stck



Schritt 4

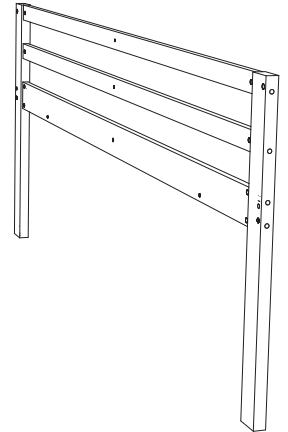
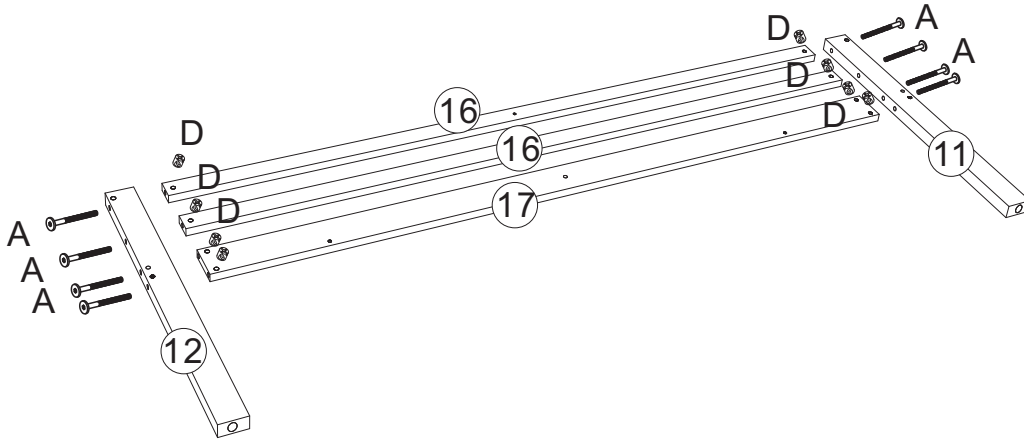


E 	H 
4stck	12stck



X2

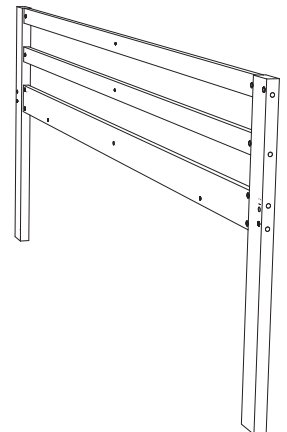
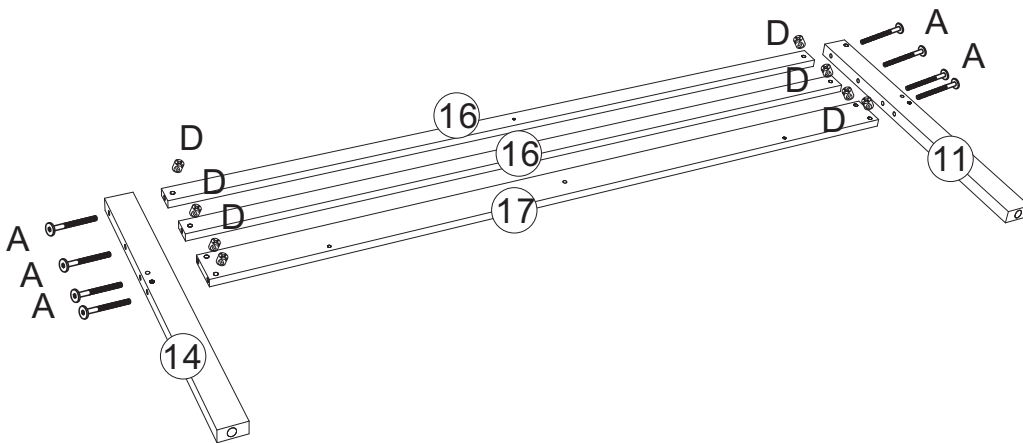
Schritt 5

A 	D 
8stck	8stck

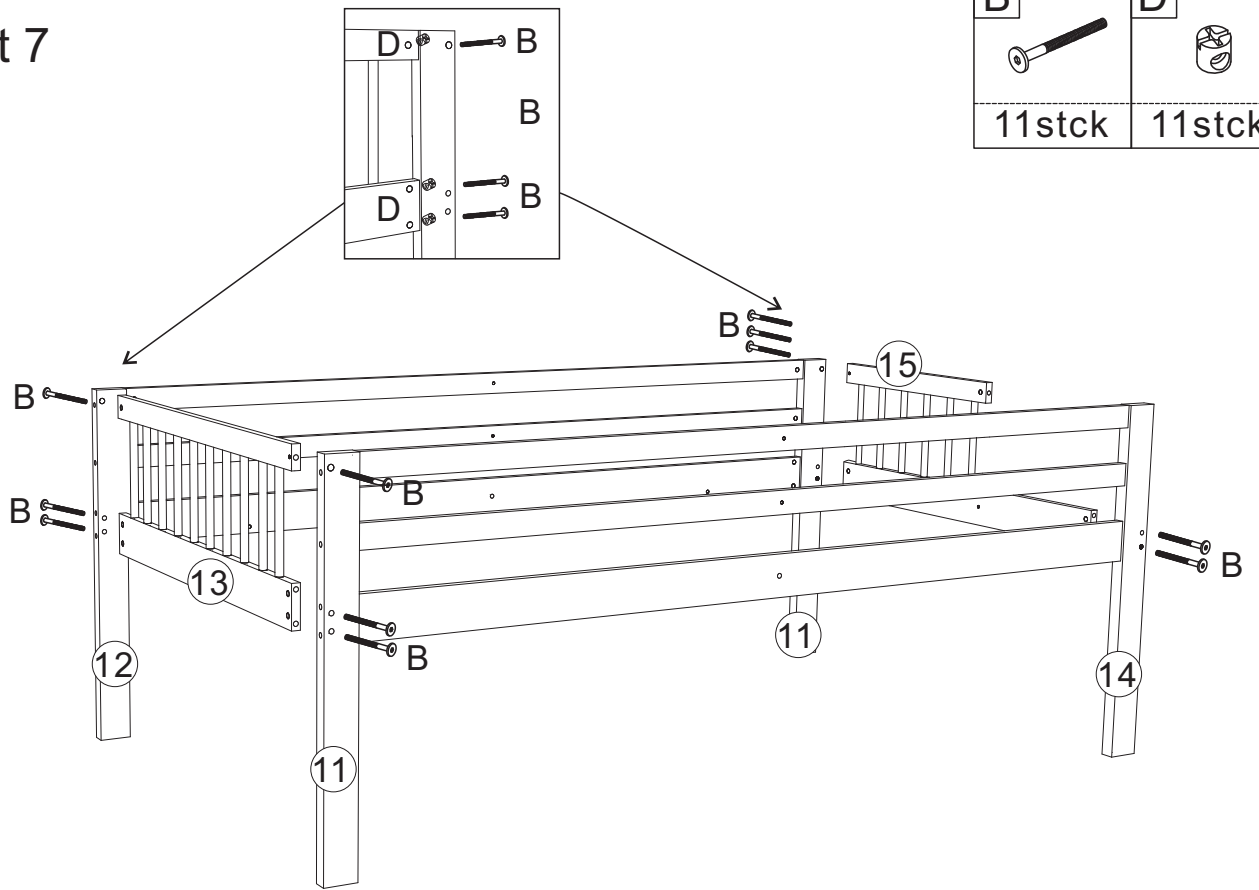




Schritt 6

A 	D 
8stck	8stck

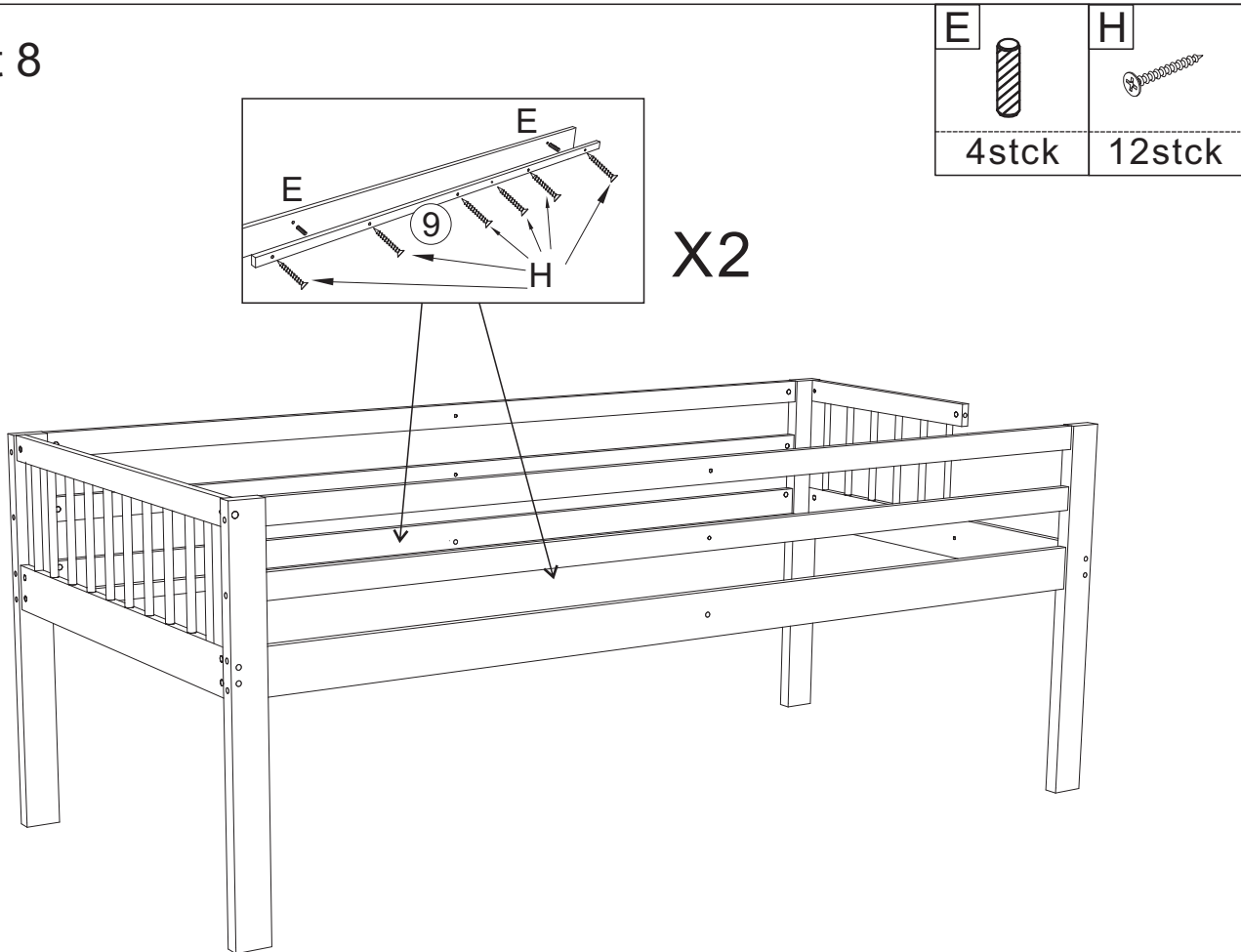




Schritt 7



B	D
	
11stck	11stck

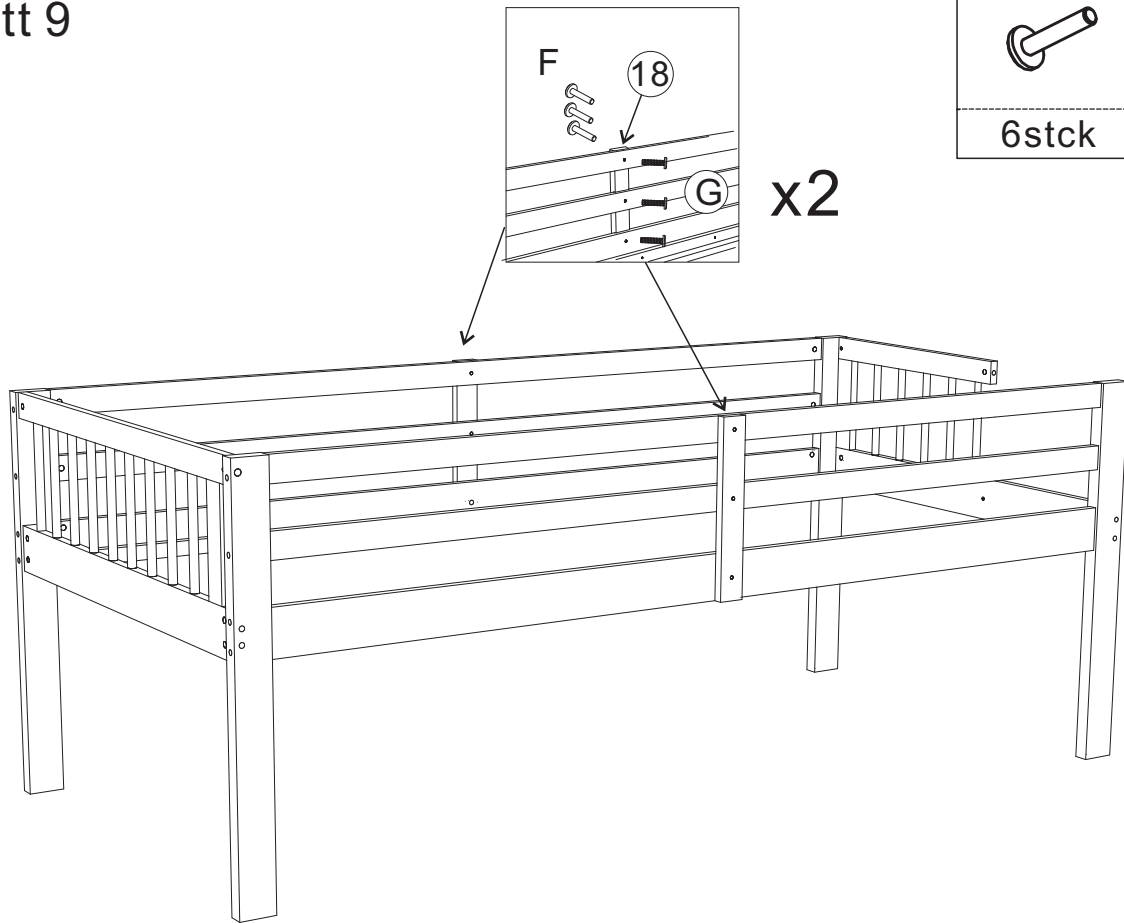
Schritt 8



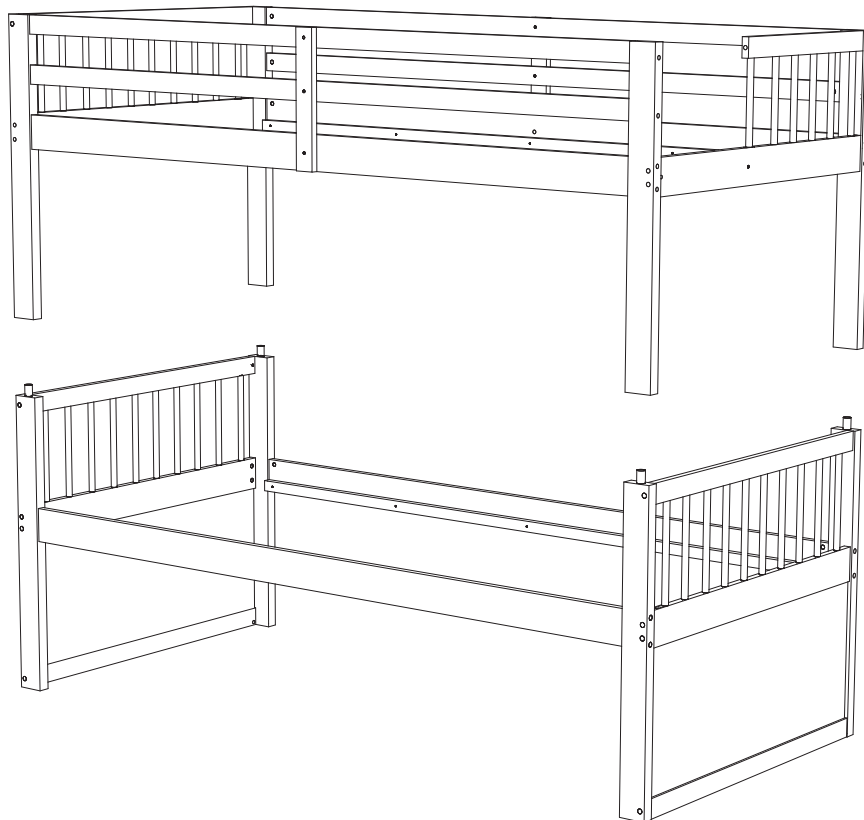
E	H
	
4stck	12stck

X2

Schritt 9

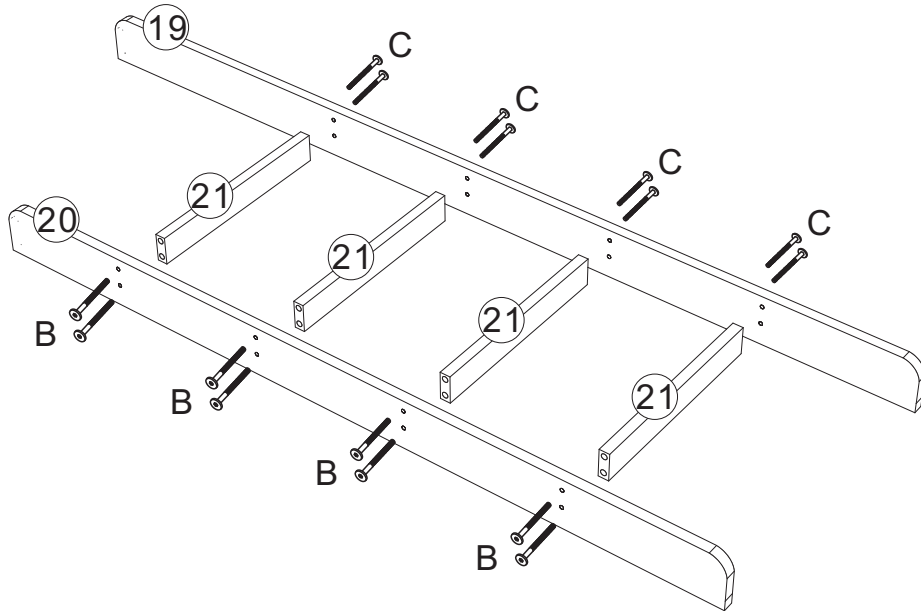


Schritt 10



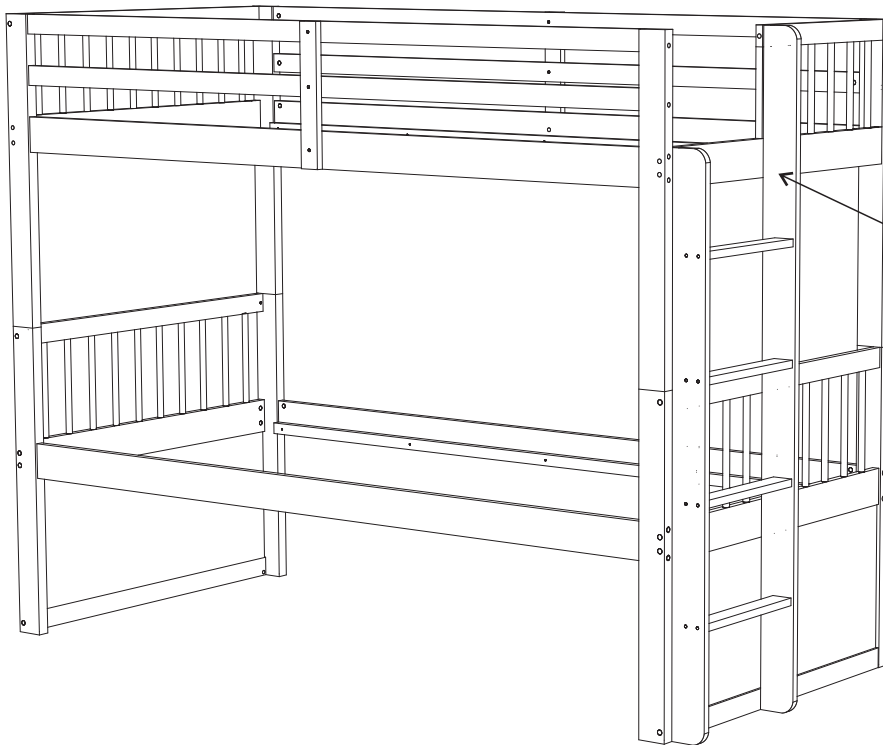
Schritt 11

C
16stck



Schritt 12

C
9stck



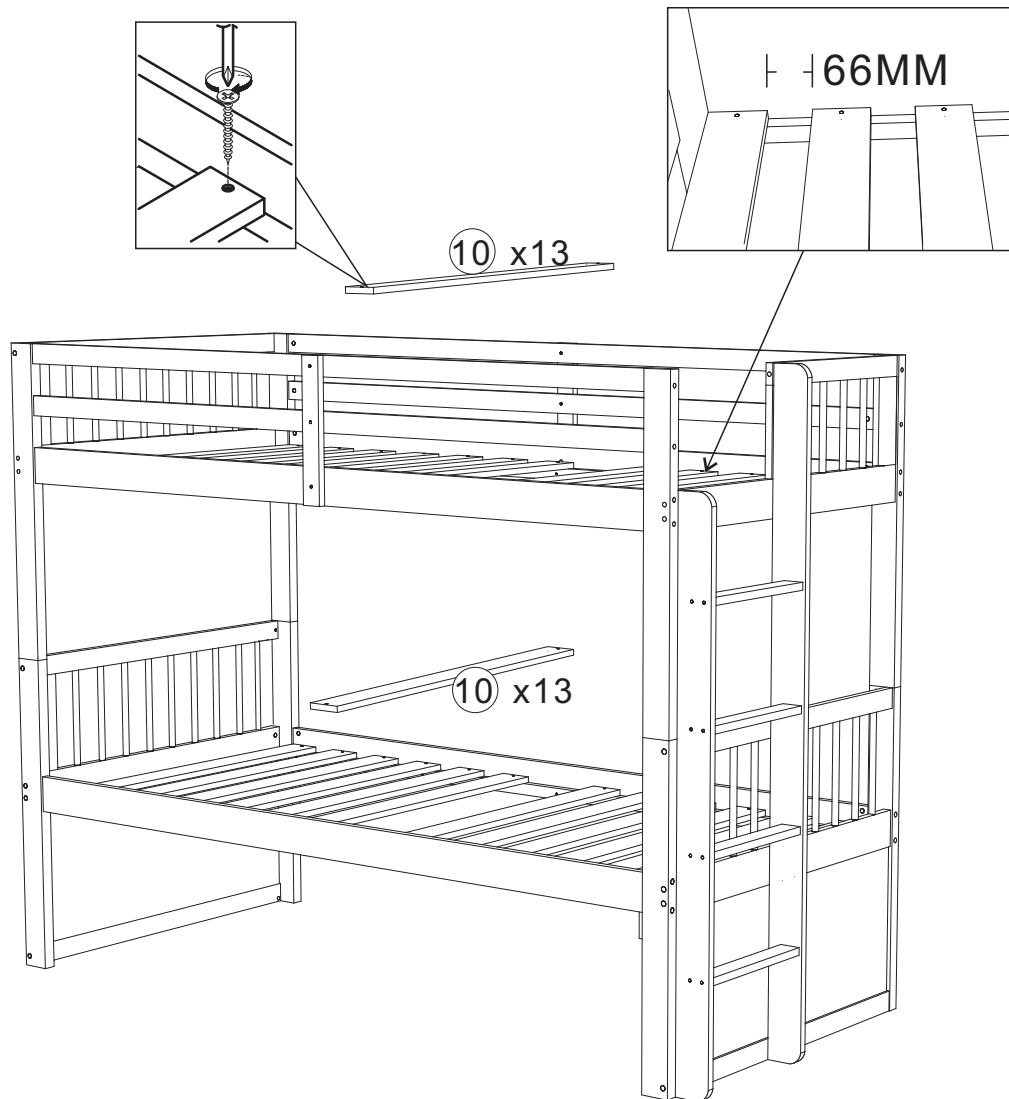
Schritt 13

Verriegeln Sie zuerst das Oberdeck
dann das Unterdeck

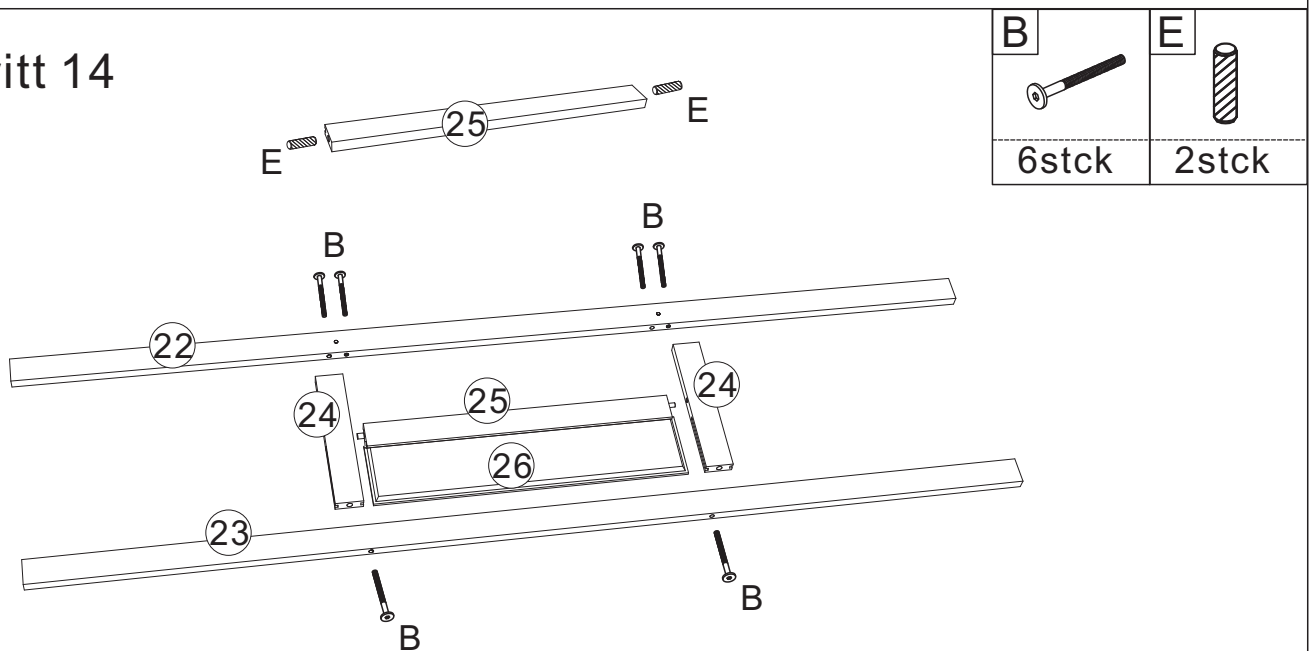
I



52stck



Schritt 14



B



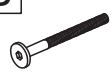

6stck

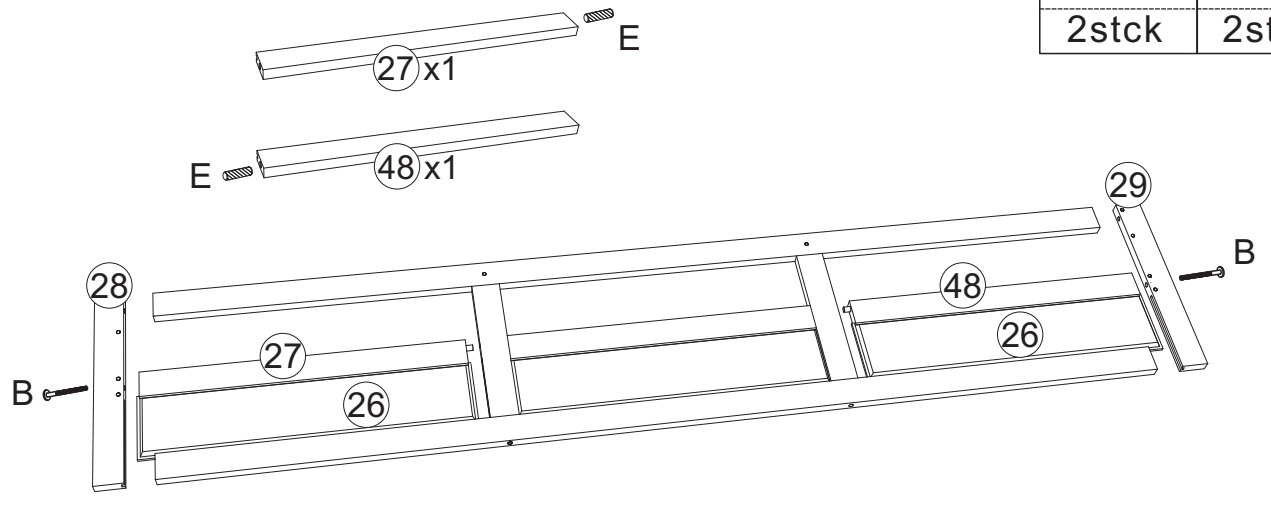
E



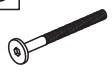
2stck

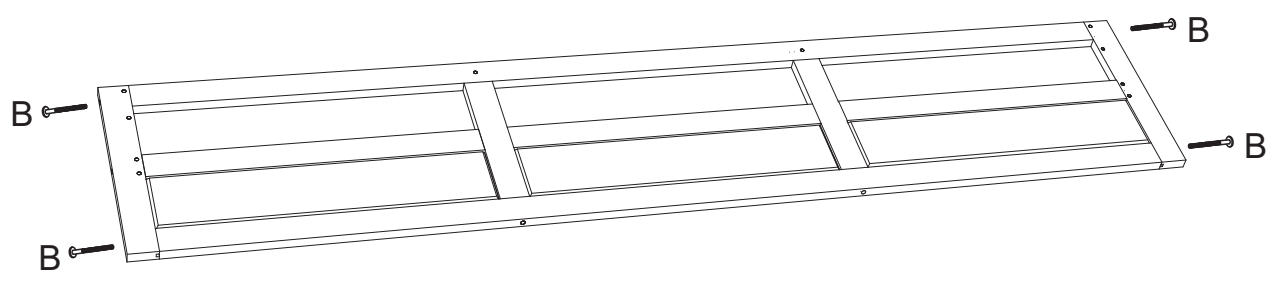
Schritt 15

B		E	
2stck		2stck	

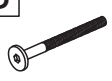


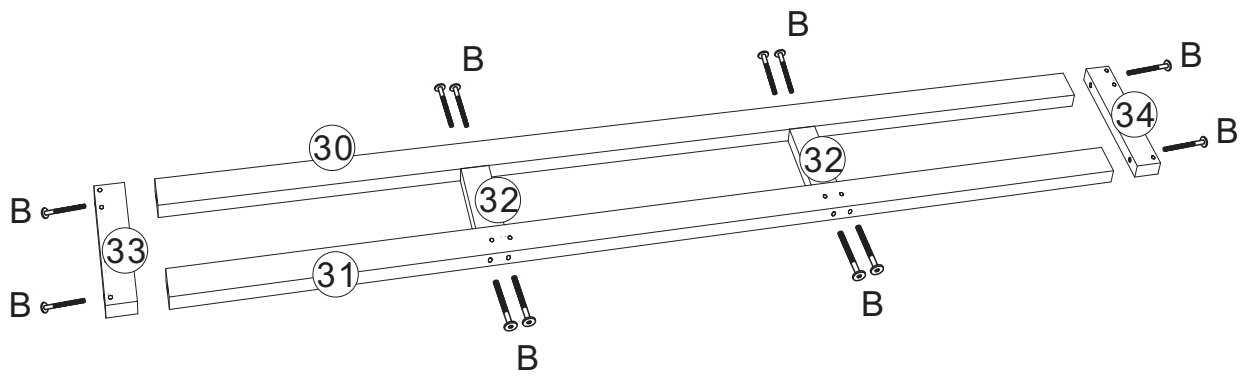
Schritt 16

B	
4stck	




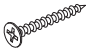
Schritt 17

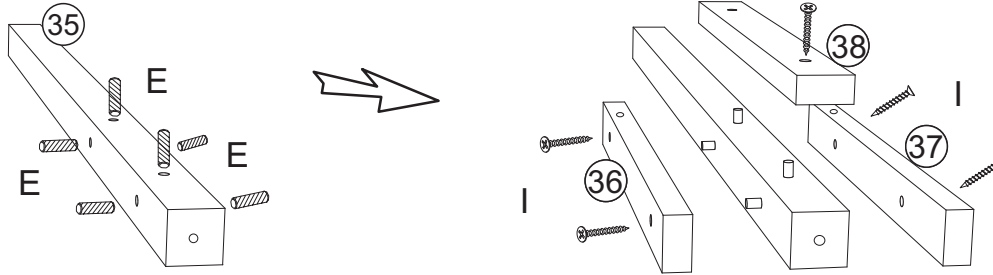
B	
12stck	





Schritt 18

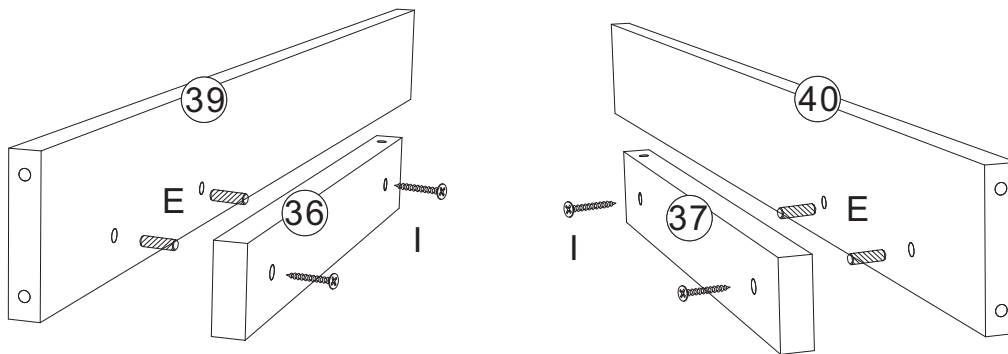
x2

E		I	
12stck		12stck	




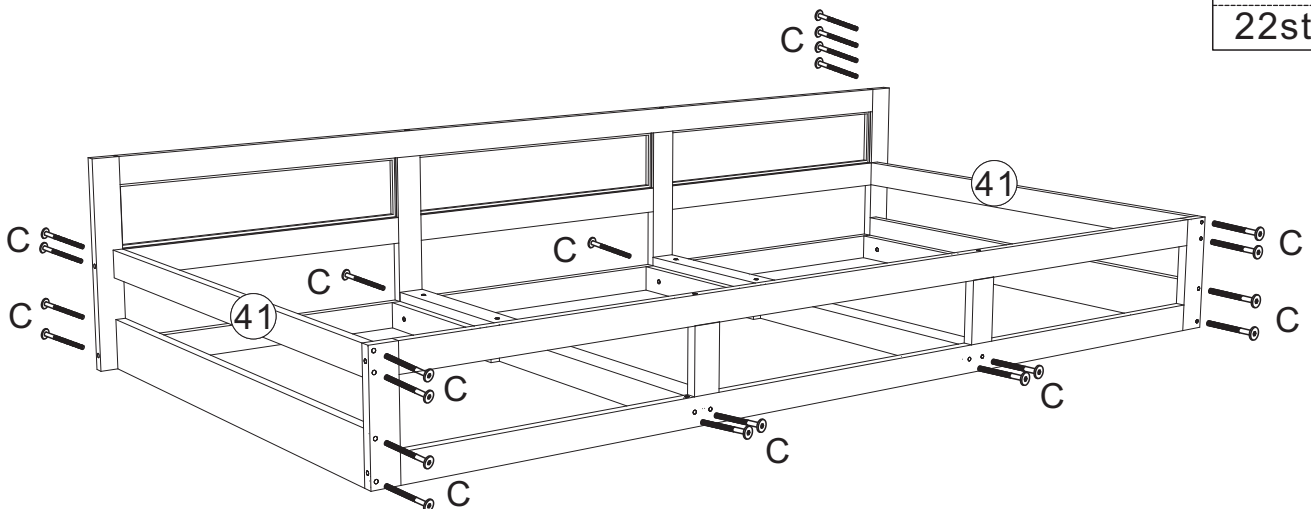
Schritt 19

E		I	
4stck		4stck	

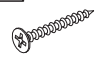
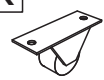


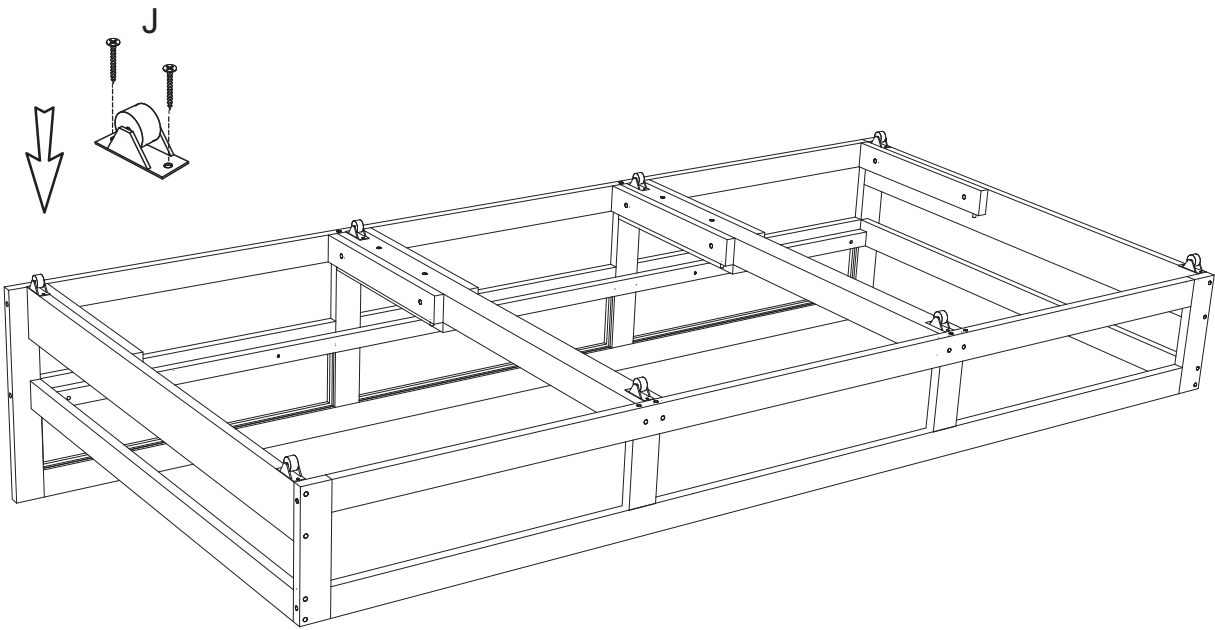
Schritt 20

C	
22stck	

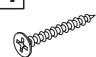



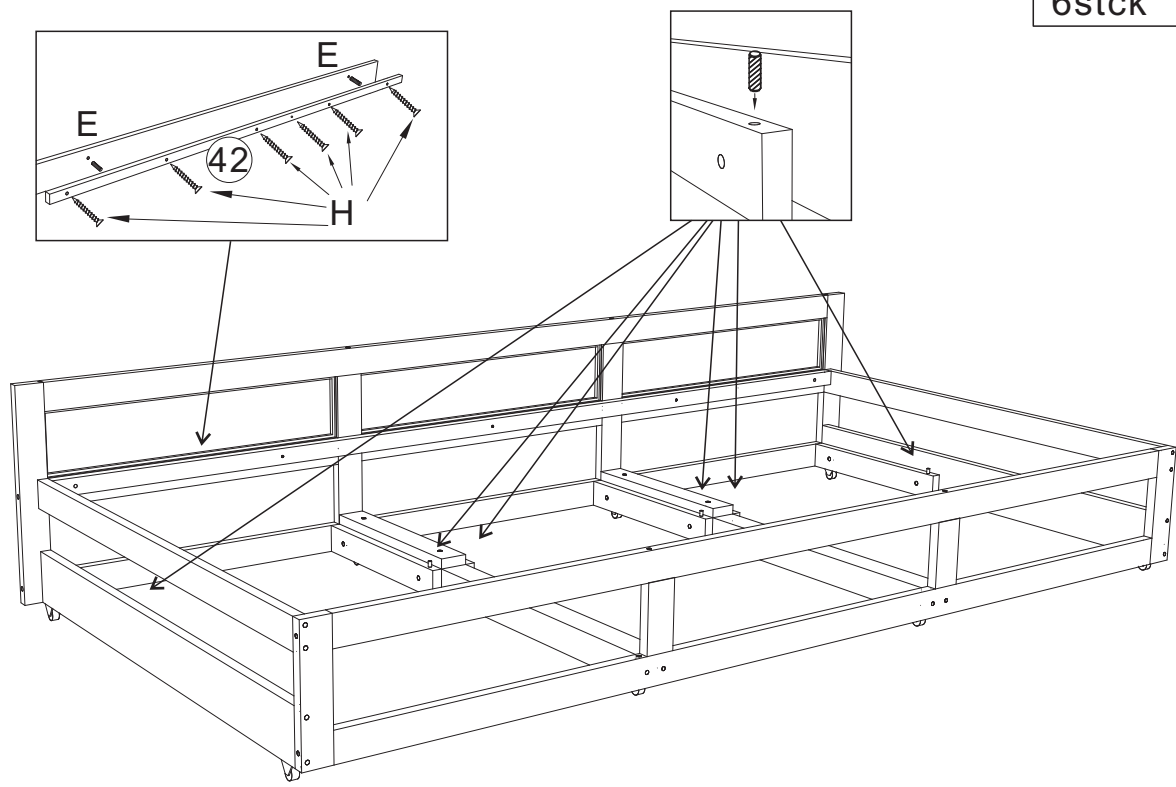
Schritt 21

J	K
	
16stck	8stck



Schritt 22

H	E
	
6stck	8stck

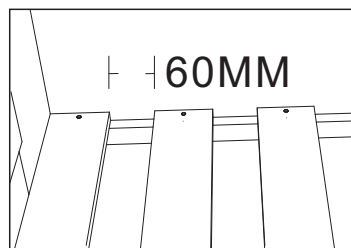
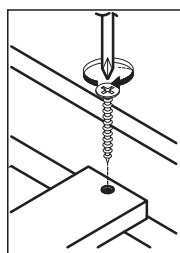


Schritt 23

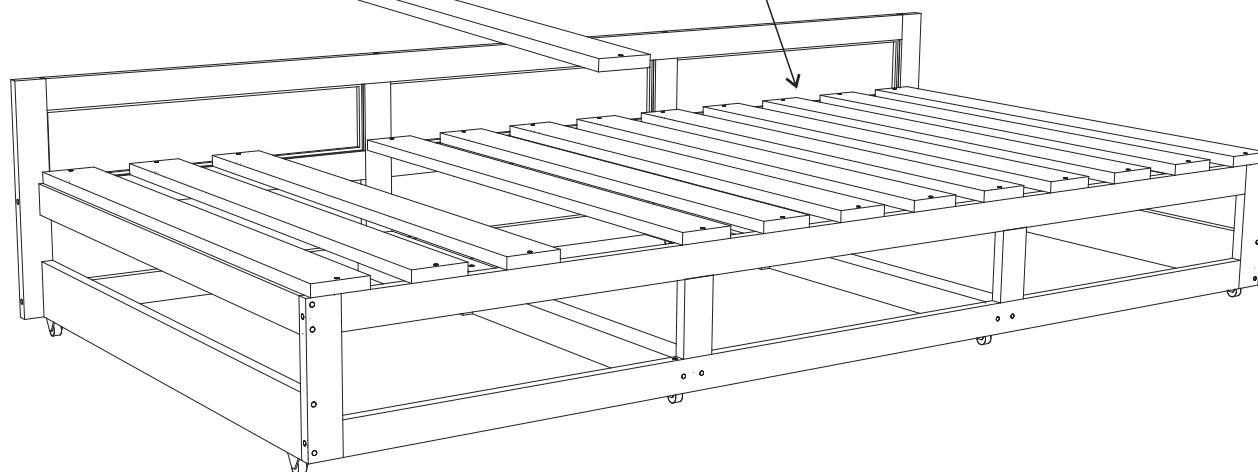
I



26stck



43 x13



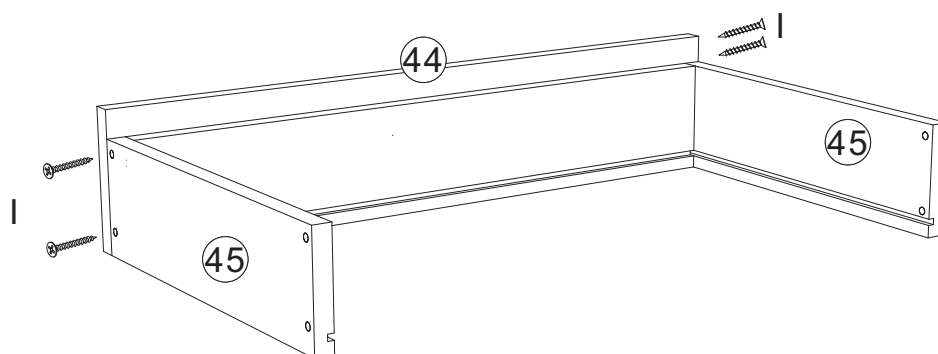
Schritt 24-1

I



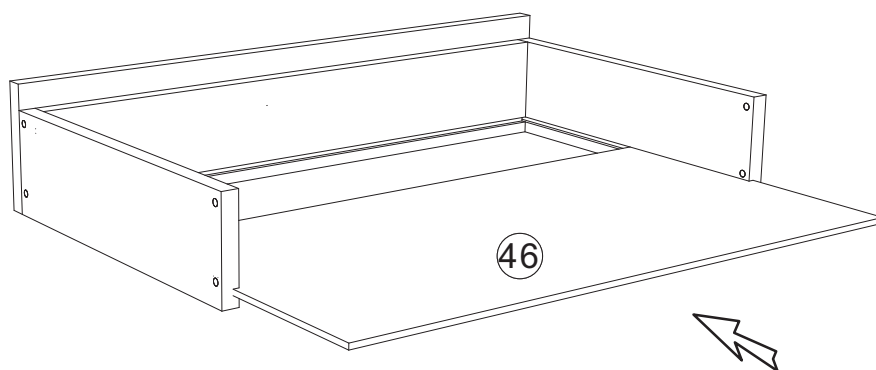
12stck

x3



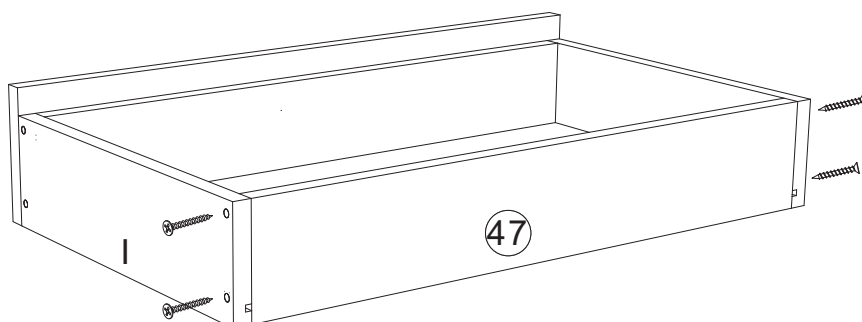
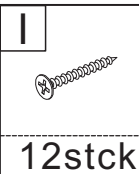
Schritt 24-2

x3

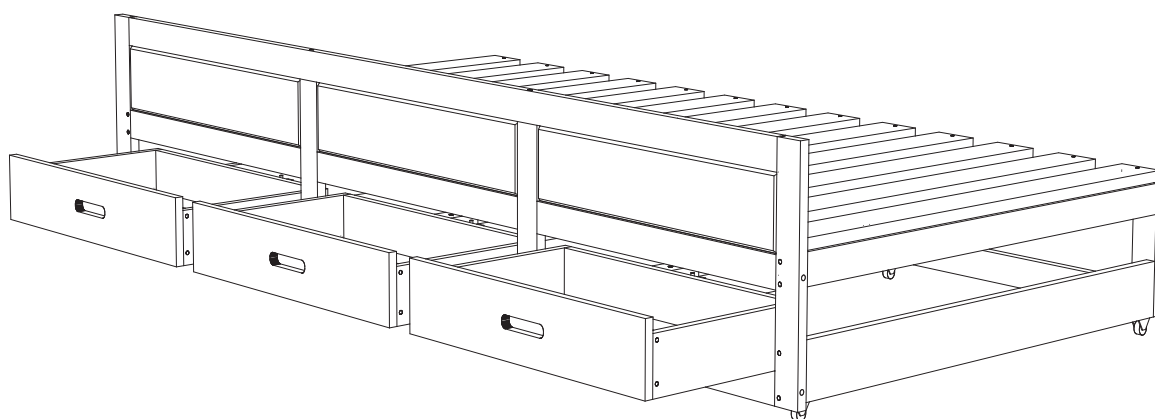


Schritt 24-3

x3



Schritt 25



Schritt 26

