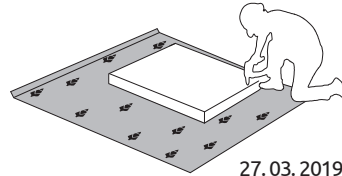
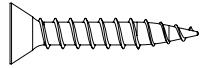
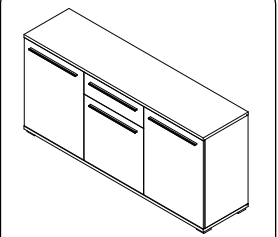




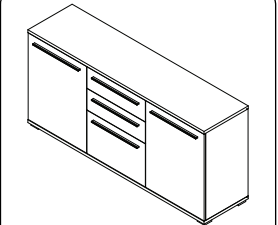
VAŽNO – PRE UPOTREBE PAŽLJIVO PROČITAJTE I SAČUVAJTE UPUTSTVO
IMPORTANT – READ CAREFULLY – RETAIN FOR FUTURE REFERENCE
WICHTIG – SORGFÄLTIG LESEN UND AUFBEWAHREN
ВАЖНО – ПРОЧИТЕ ВНИМАТЕЛЬНО – СОХРАНИТЬ ДЛЯ ДАЛЬНЕЙШЕГО ИСПОЛЬЗОВАНИЯ
WAŻNE – PRZED UŻYCIEM NALEŻY DOKŁADNIE ZAPOZNAĆ SIĘ Z NINIEJSZĄ INSTRUKCJĄ I ZACHOWAĆ JĄ



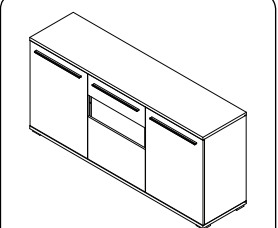
27.03.2019



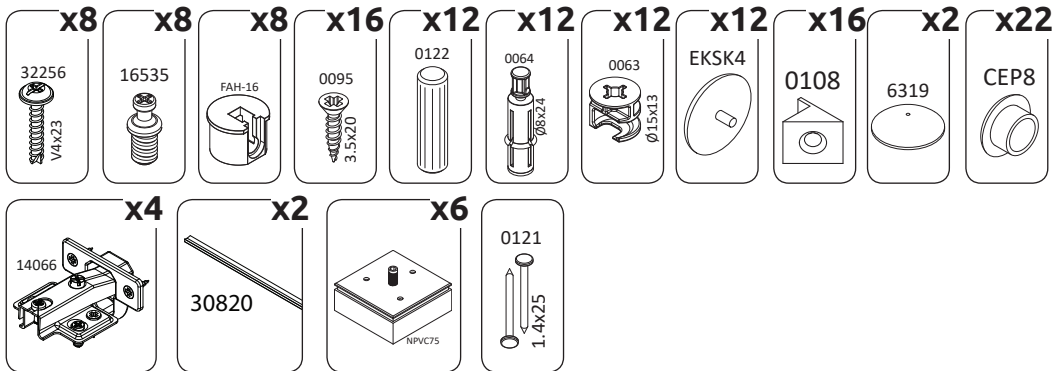
K180-3K1F/PN
LWH - 1799x452x846



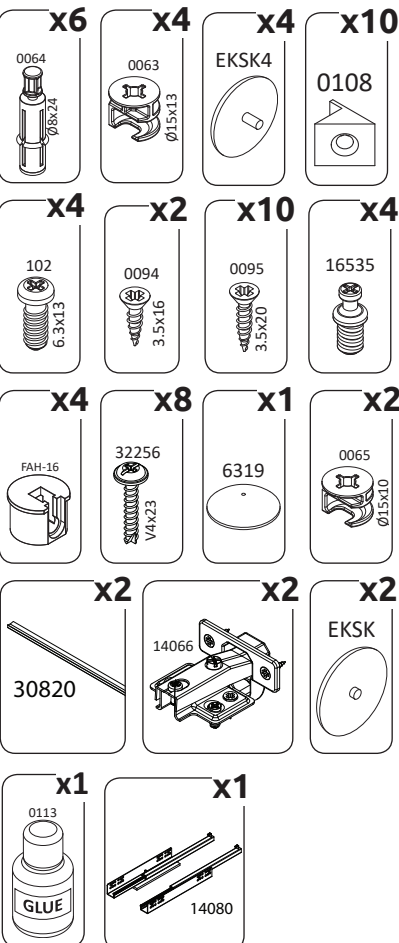
K180-3K2F/PN
LWH - 1799x452x846



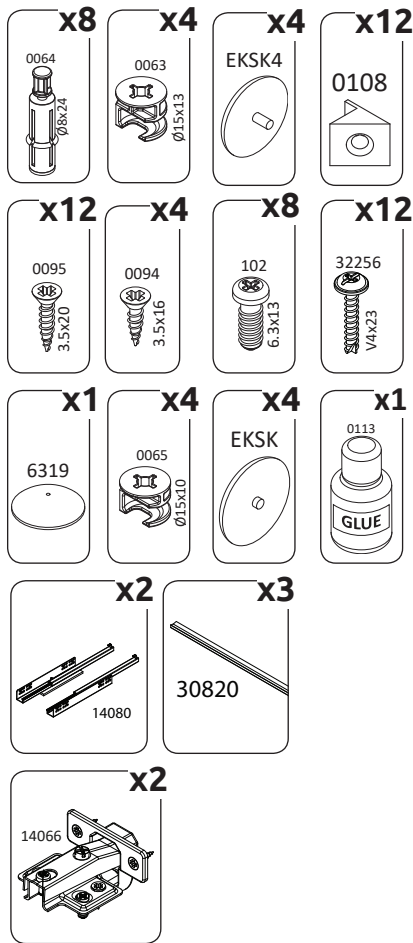
K180-3KS/PN
LWH - 1799x452x846



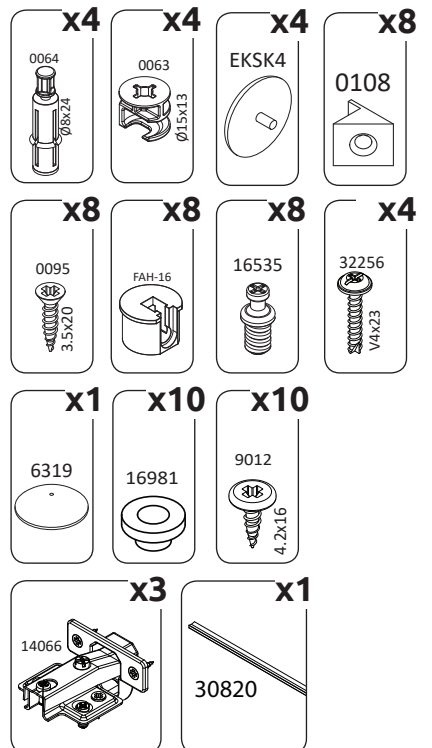
***opt**
K180-3K1F/PN

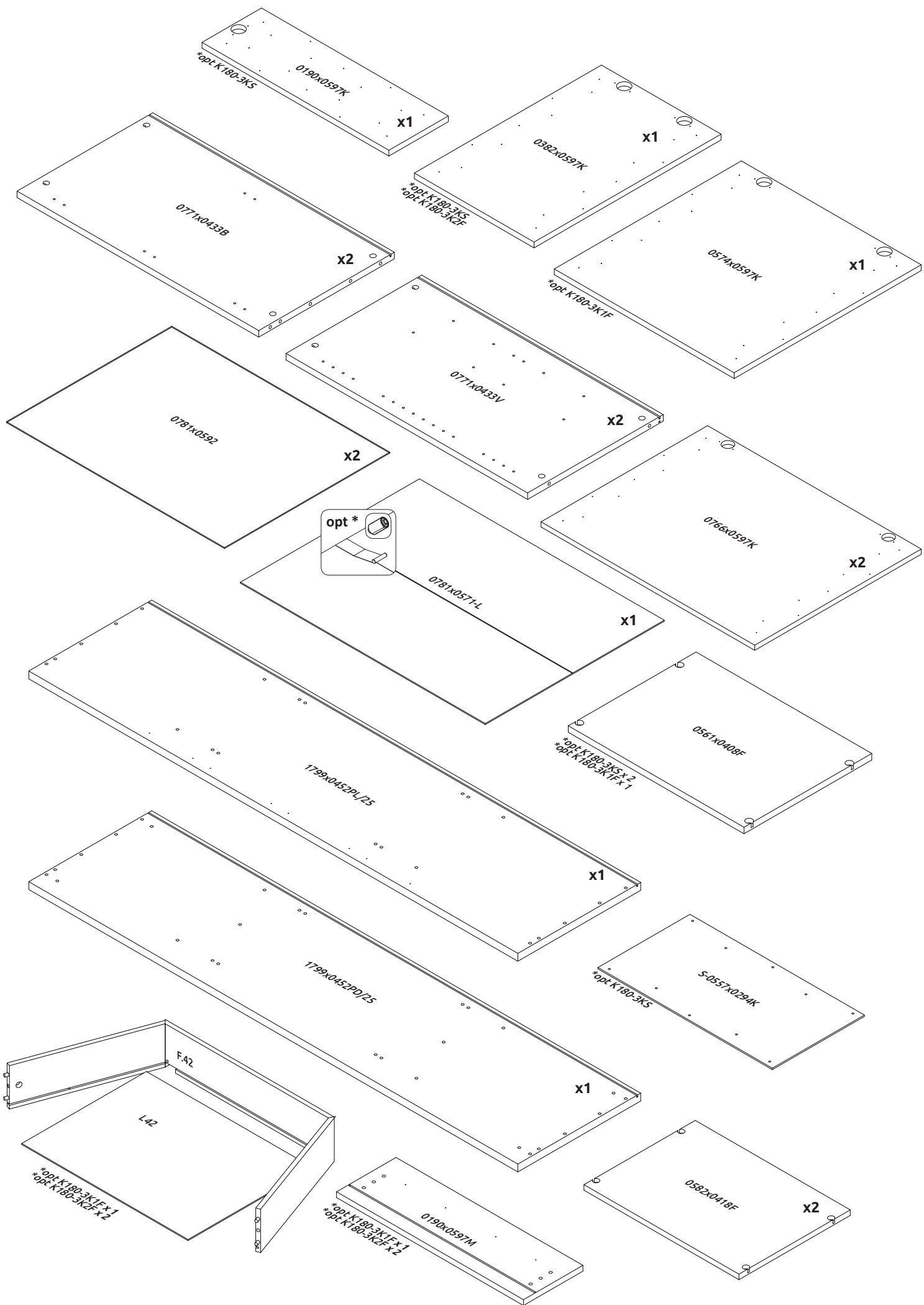


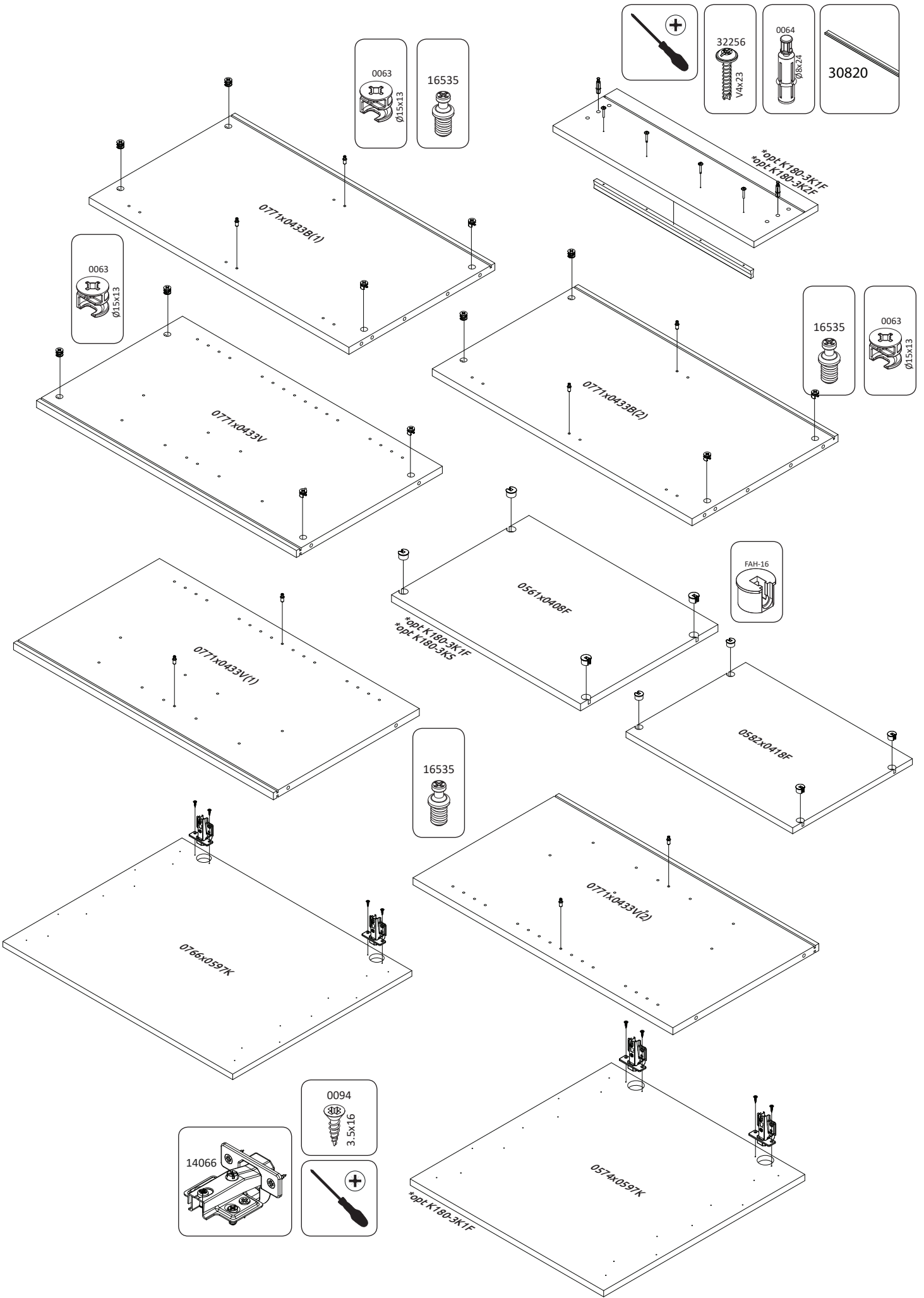
***opt**
K180-3K2F/PN

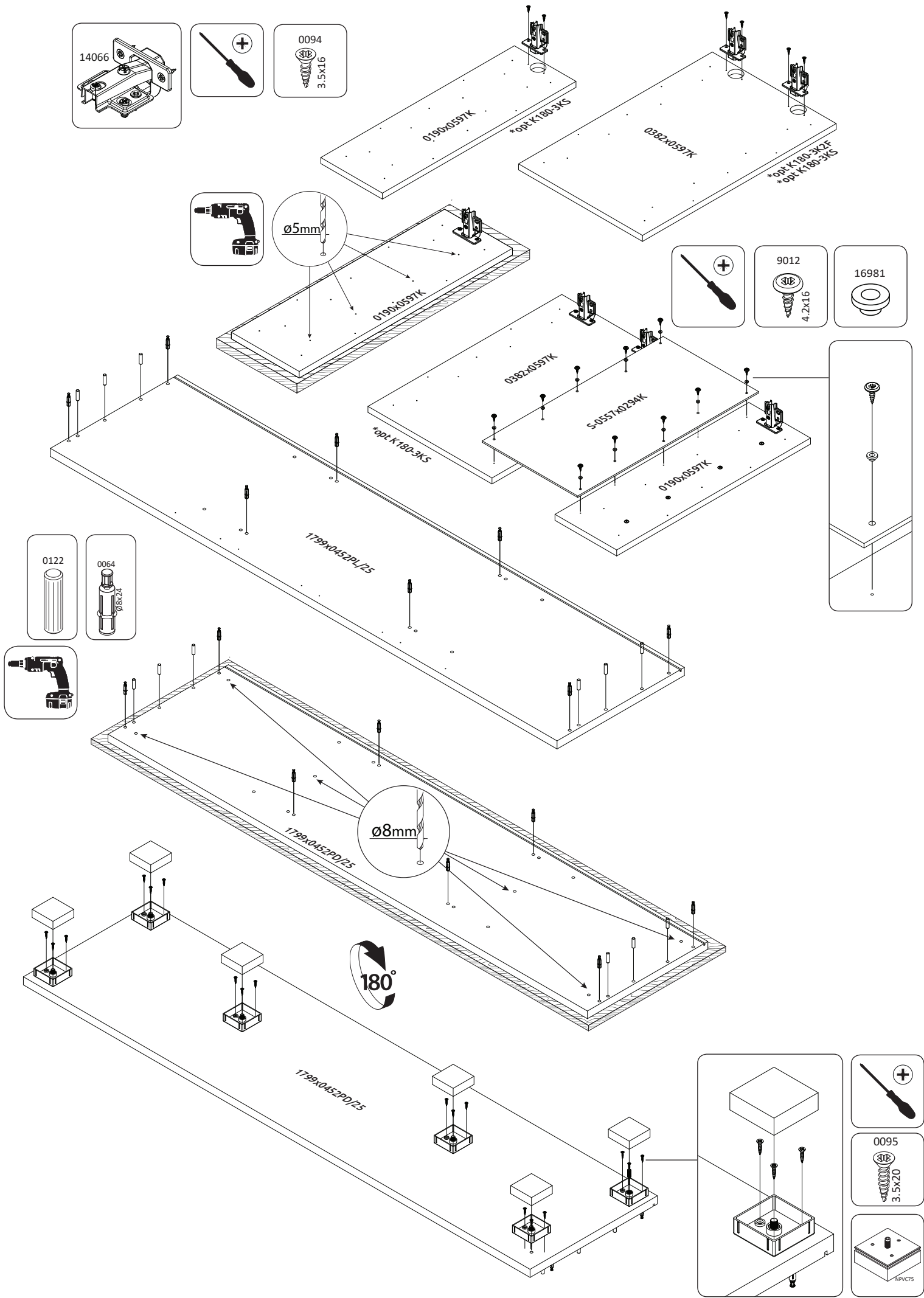


***opt**
K180-3KS/PN

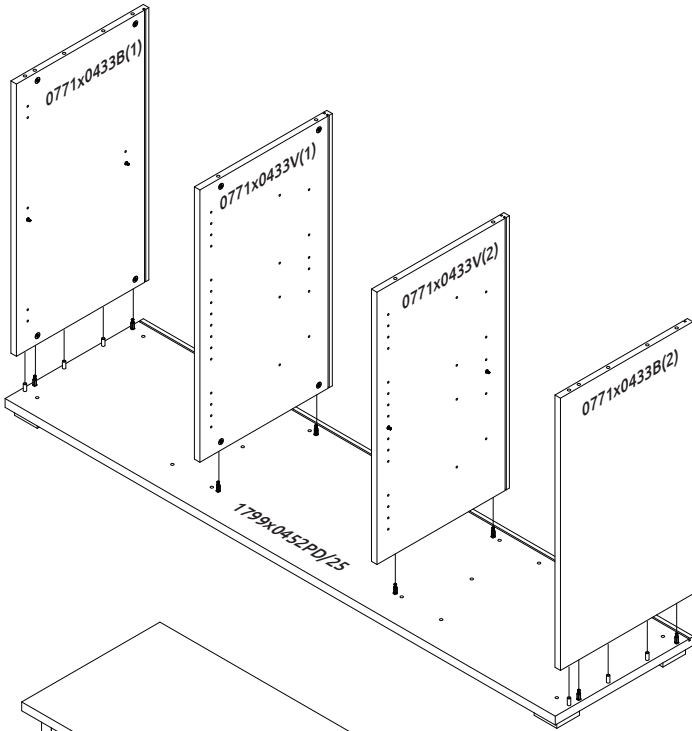




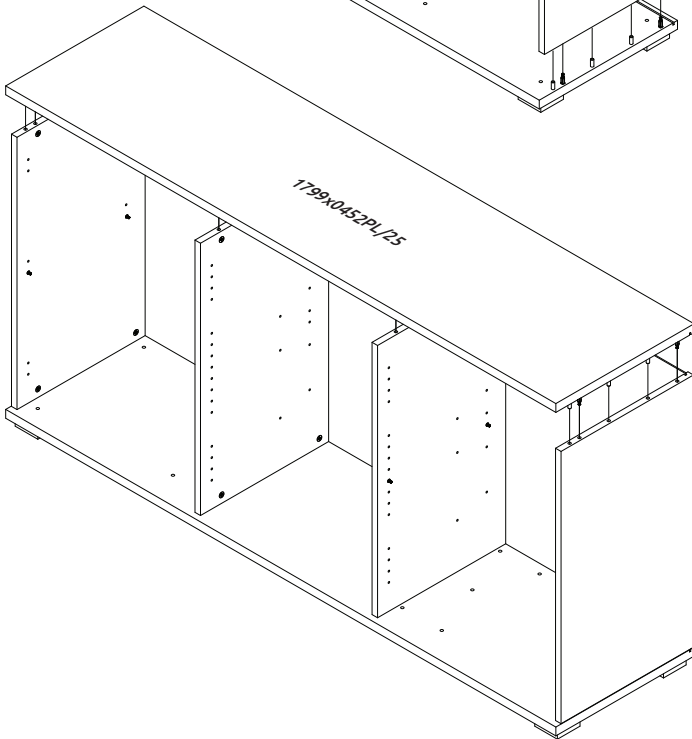
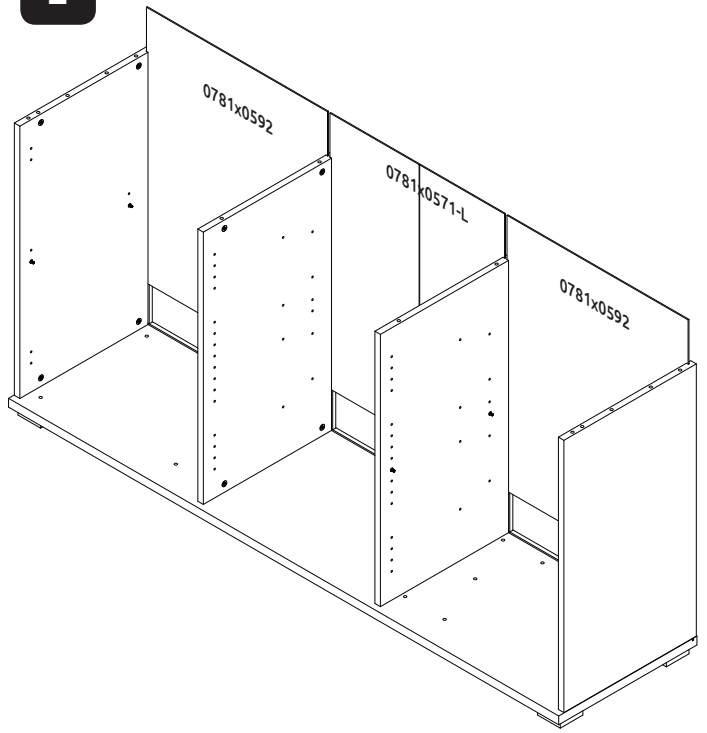




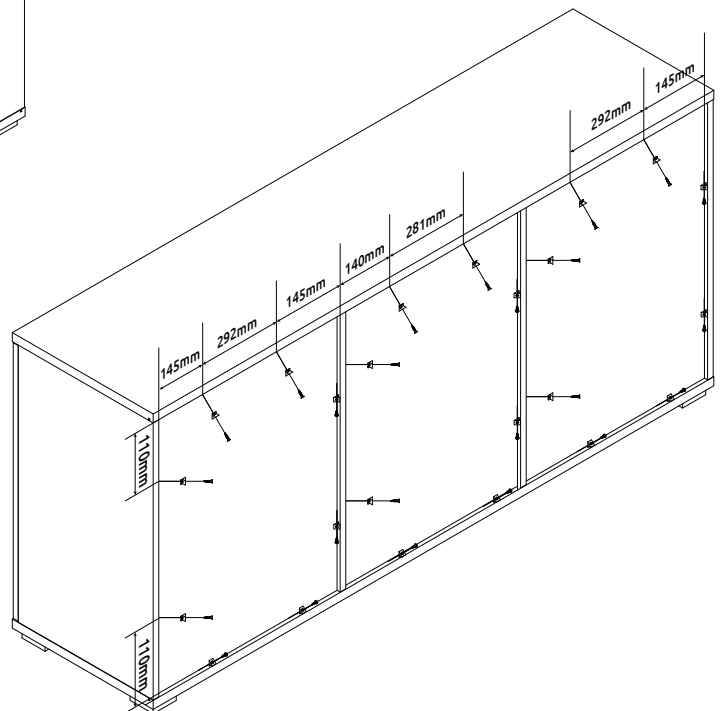
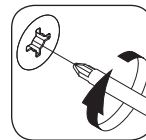
1



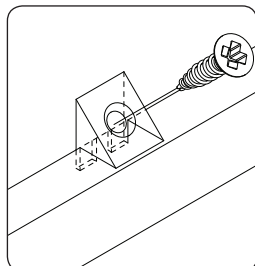
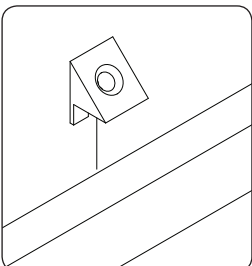
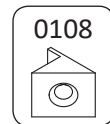
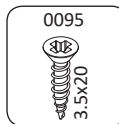
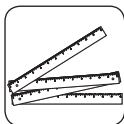
2



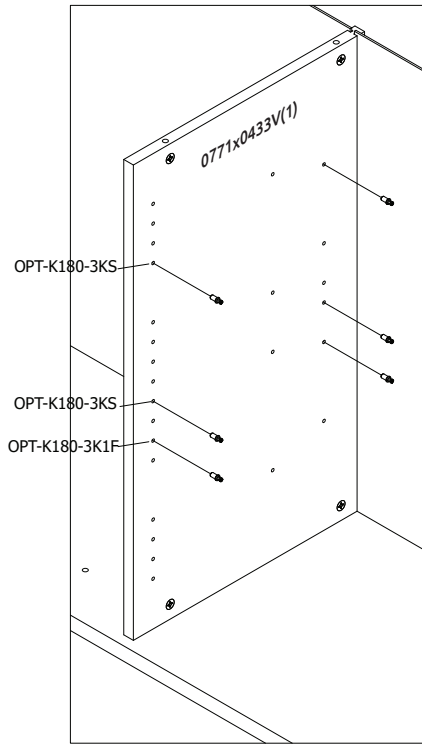
3



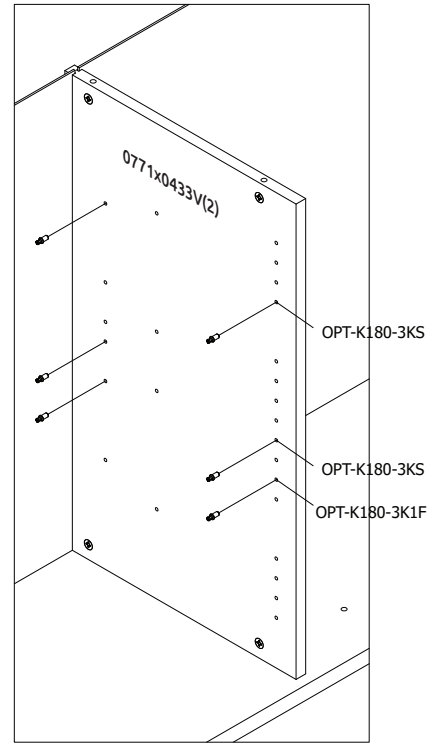
4



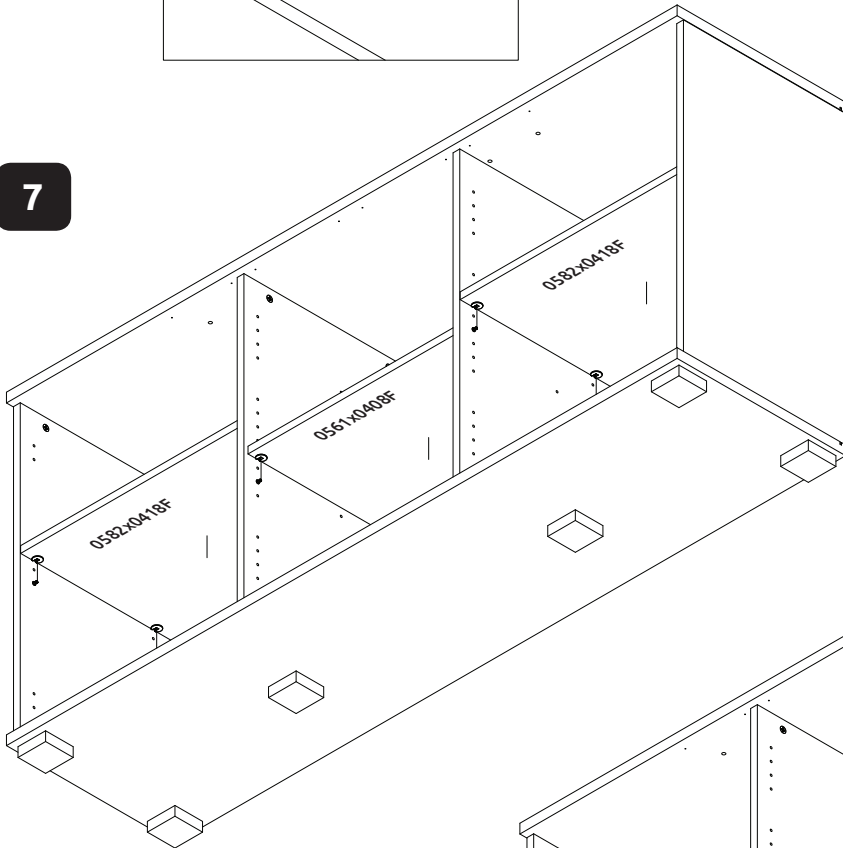
5



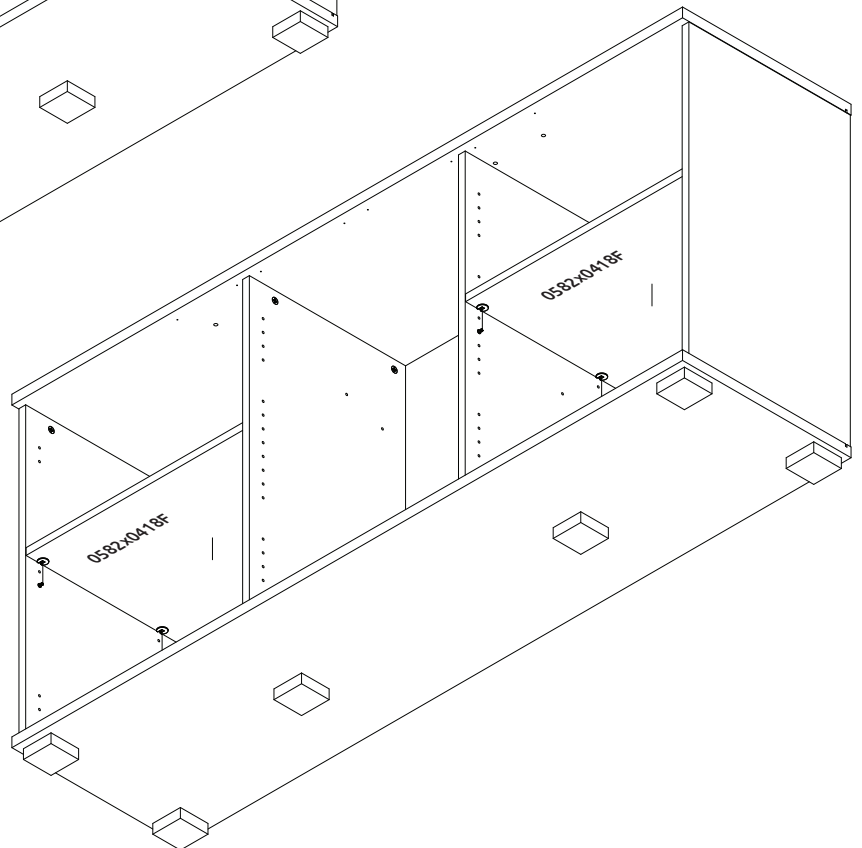
6



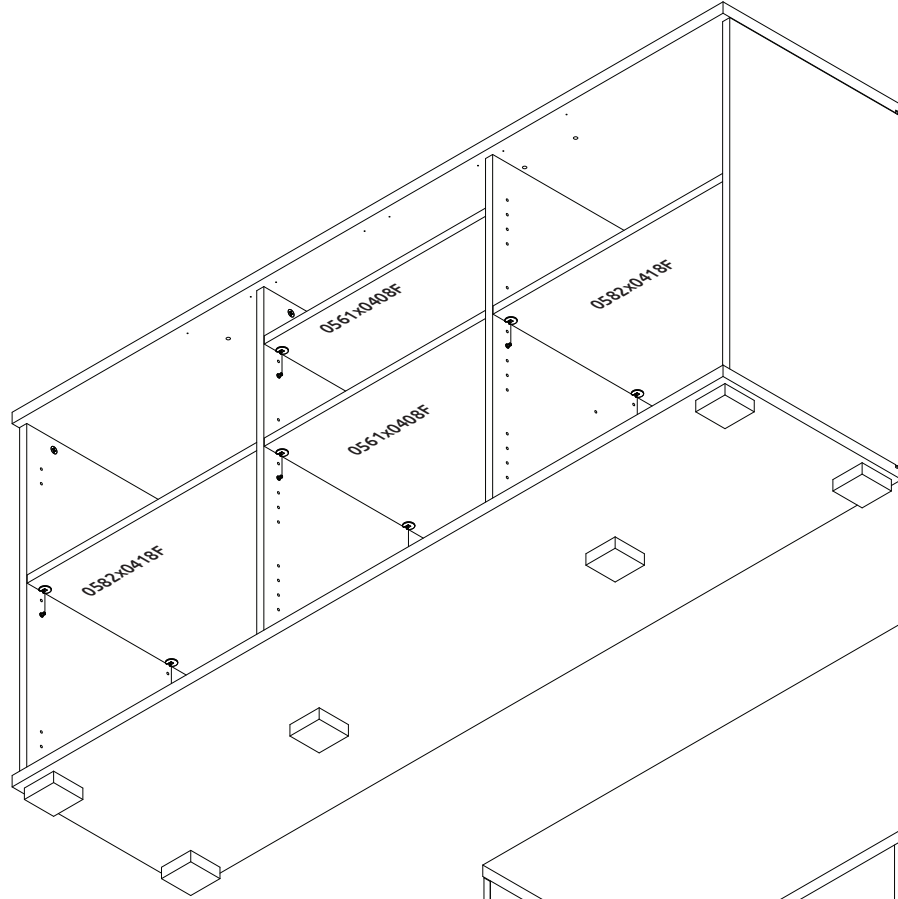
7



*opt K180-3K1F

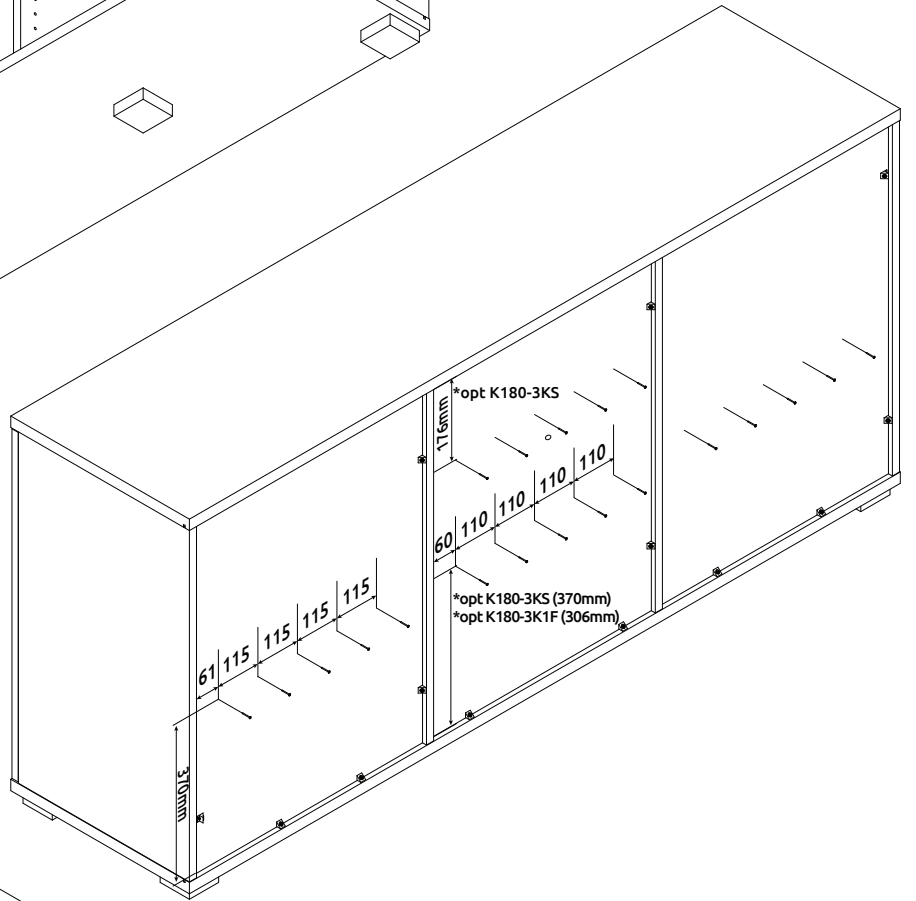


*opt K180-3K2F

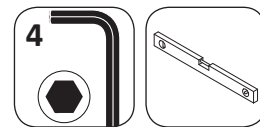
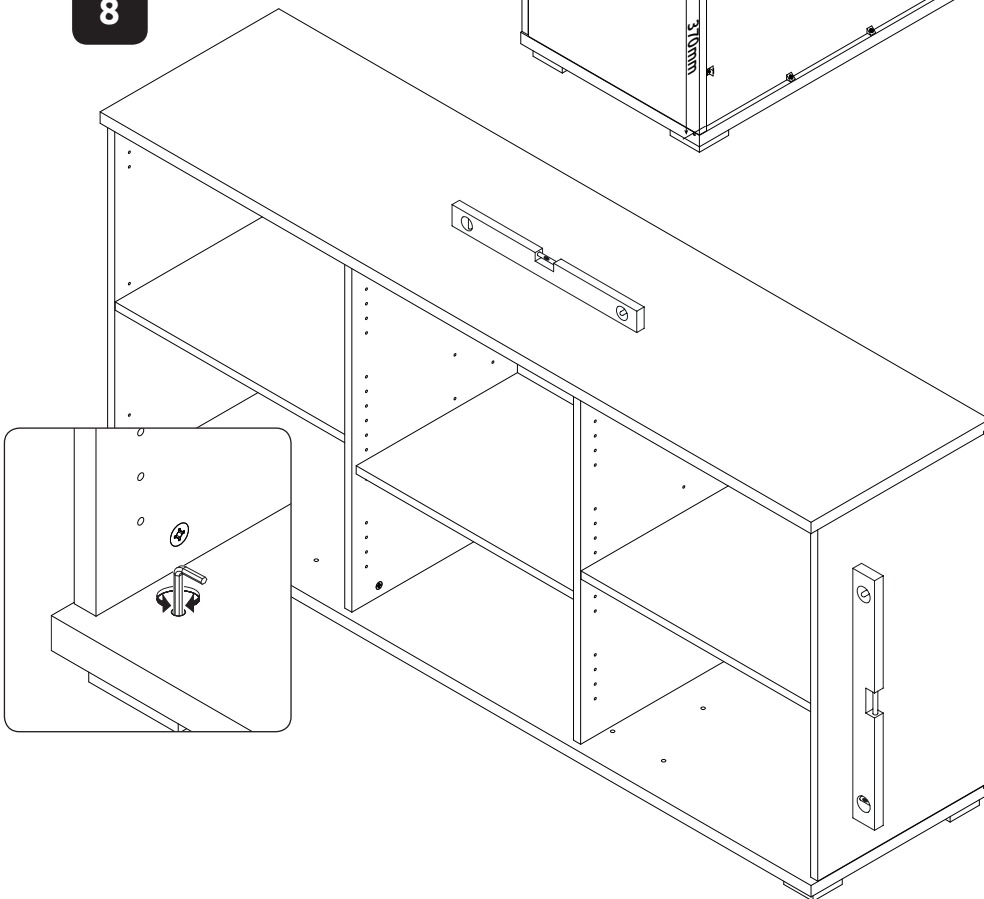


*opt K180-3KS

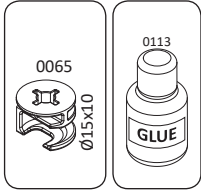
9



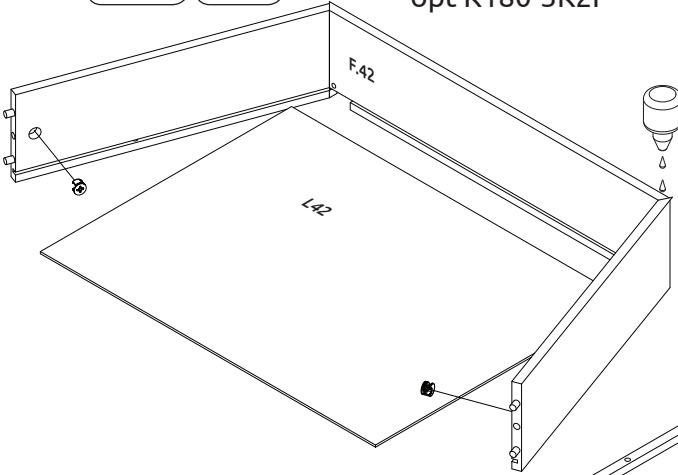
8



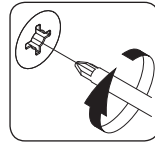
9



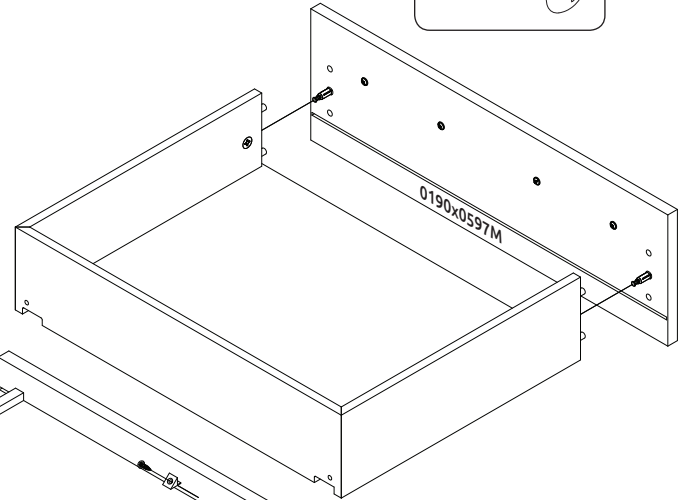
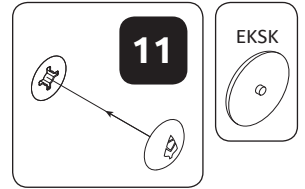
*opt K180-3K1F
*opt K180-3K2F



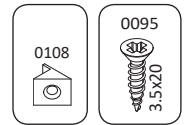
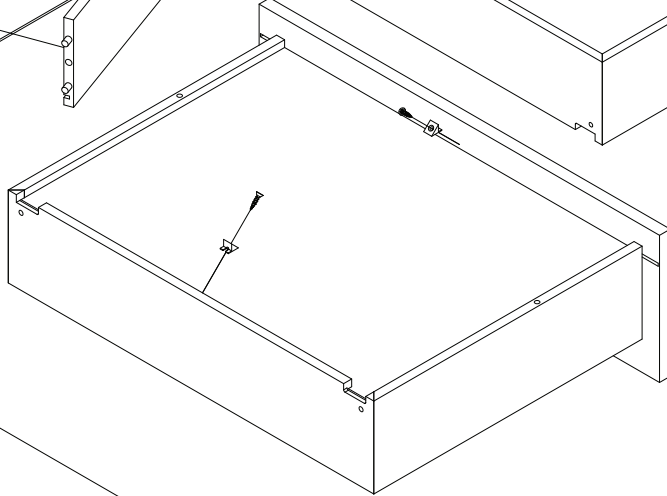
10



11

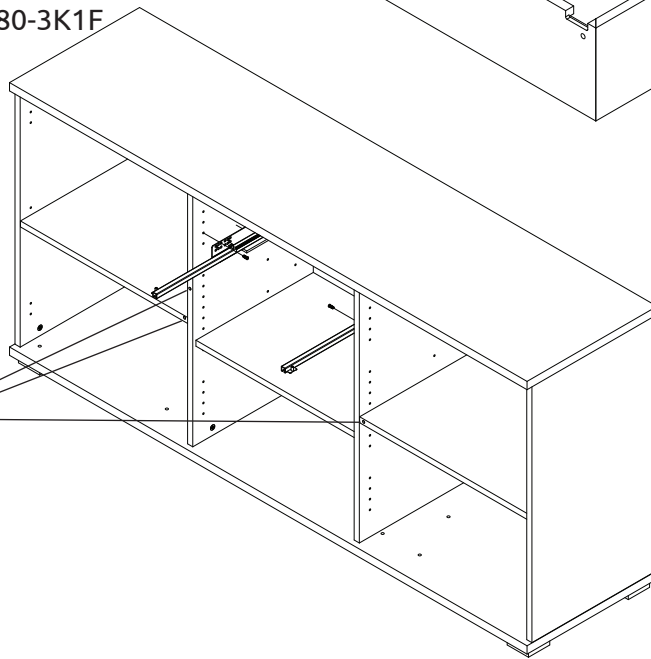
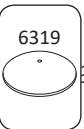
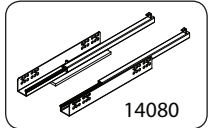
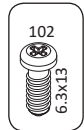


12

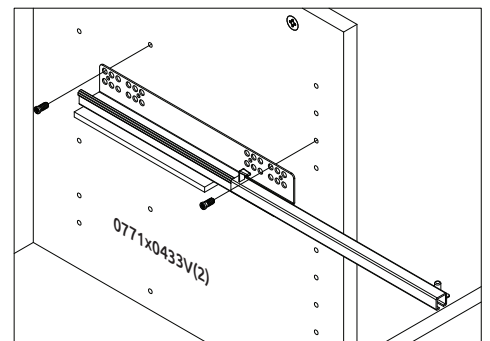
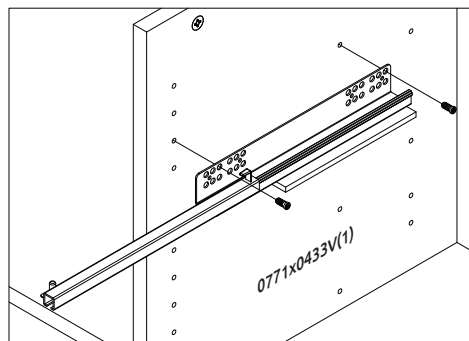


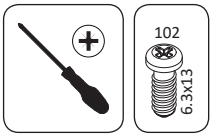
13

*opt K180-3K1F

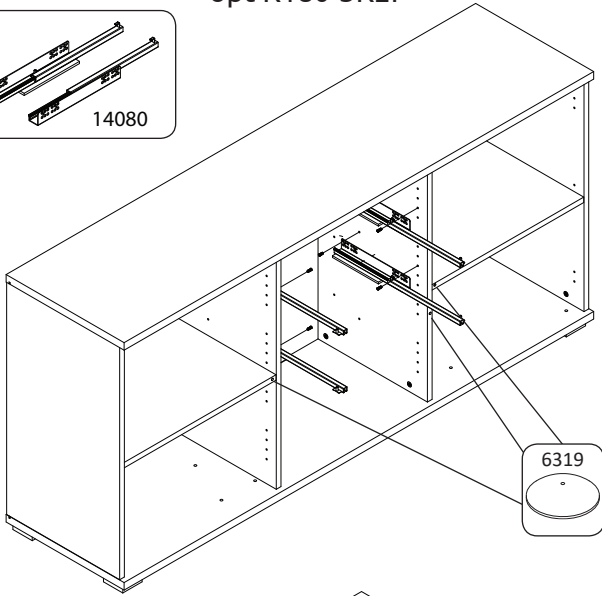
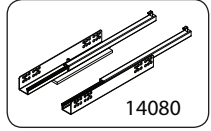


*opt K180-3K1F

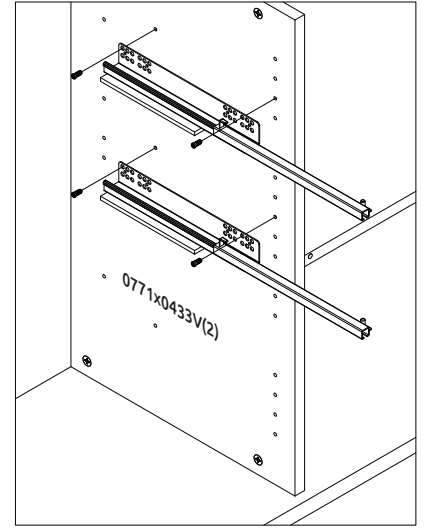
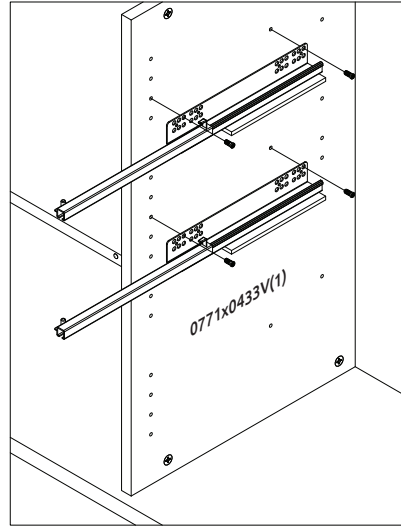




*opt K180-3K2F

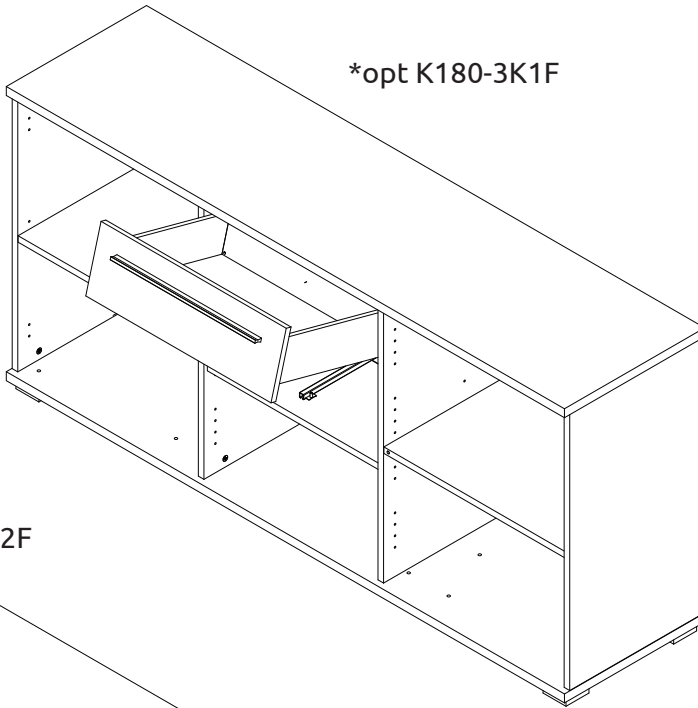


*opt K180-3K2F

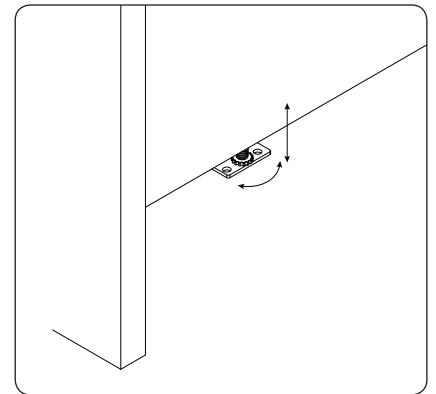
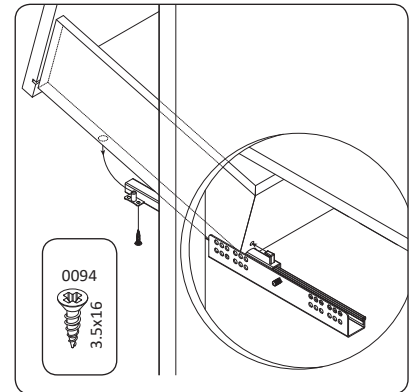
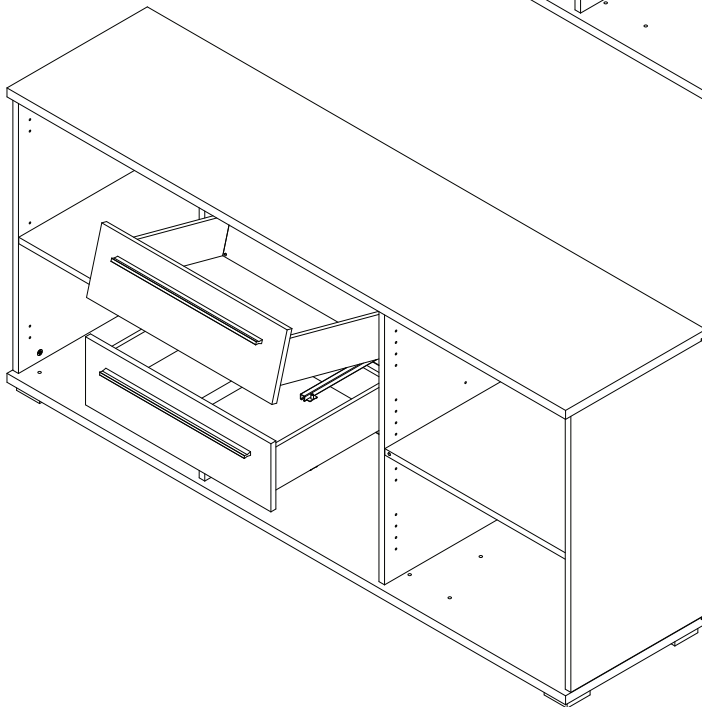


14

*opt K180-3K1F

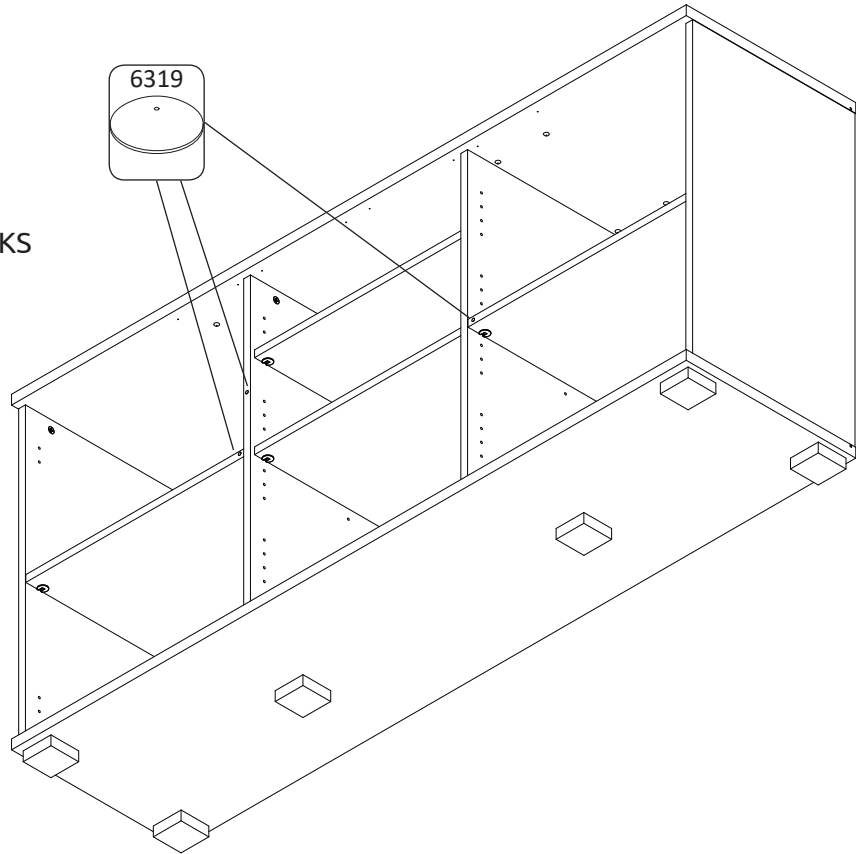


*opt K180-3K2F

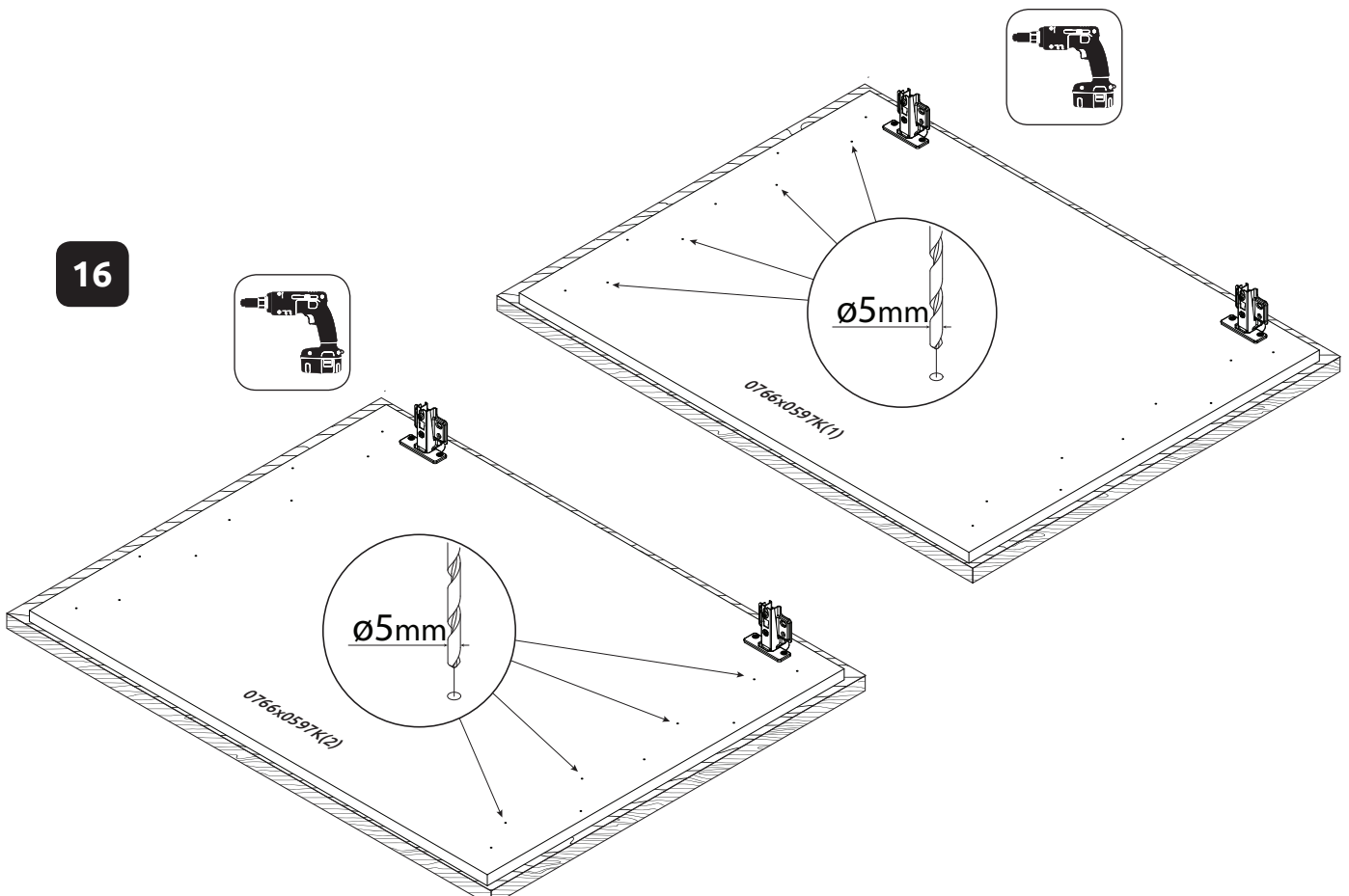


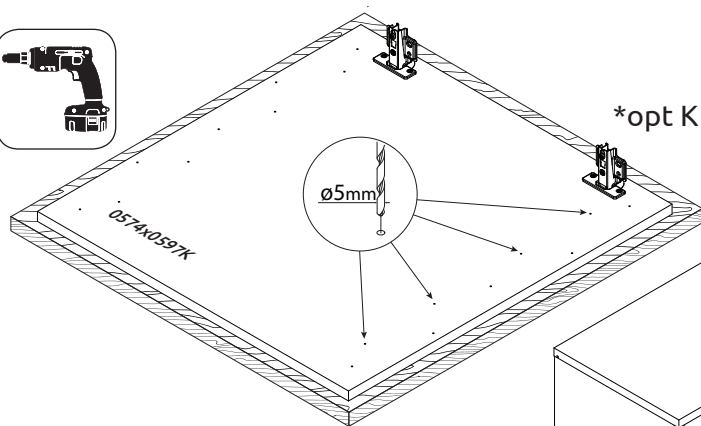
15

*opt K180-3KS

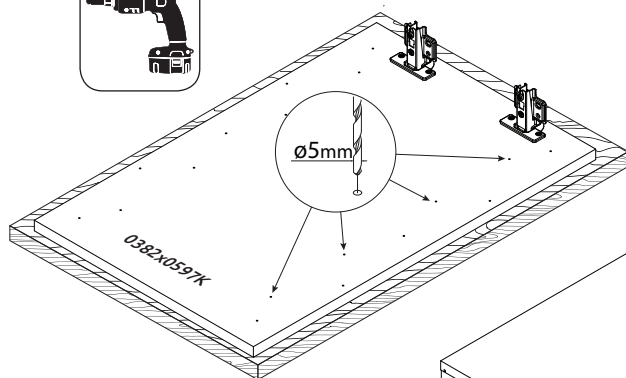
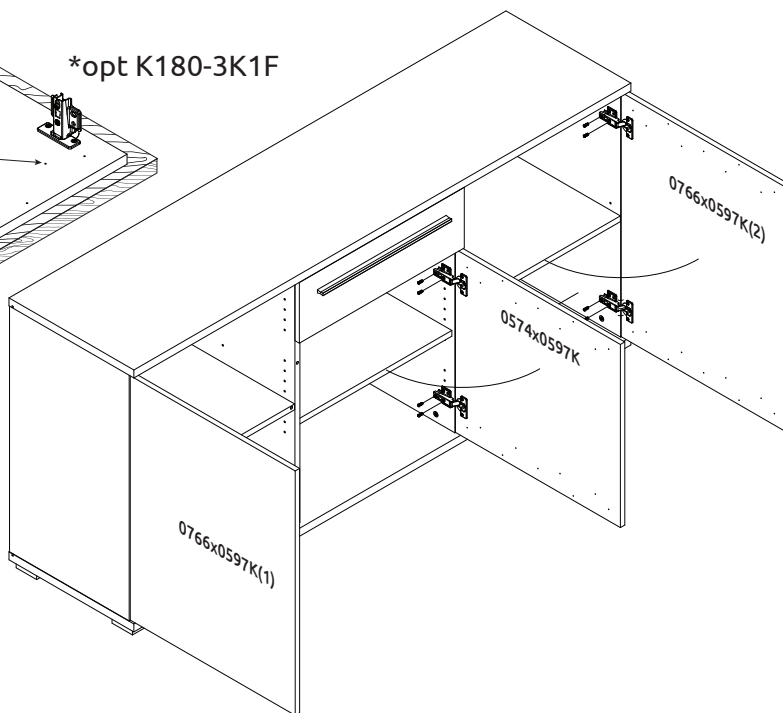


16

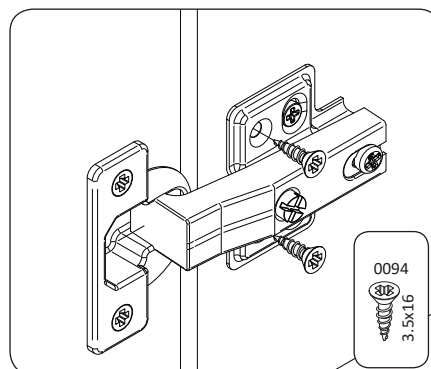
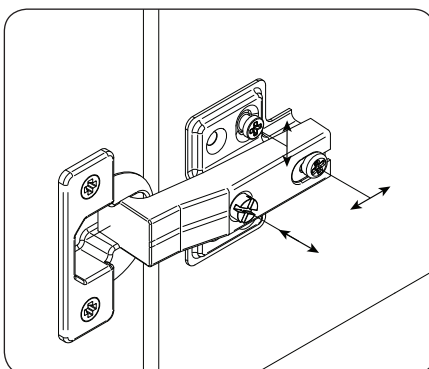
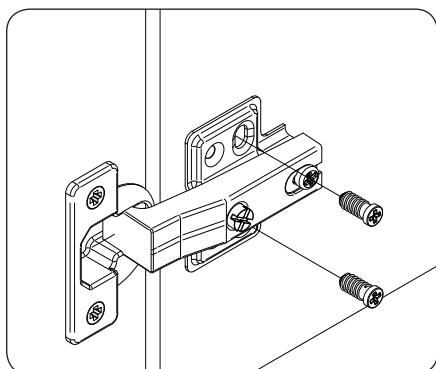
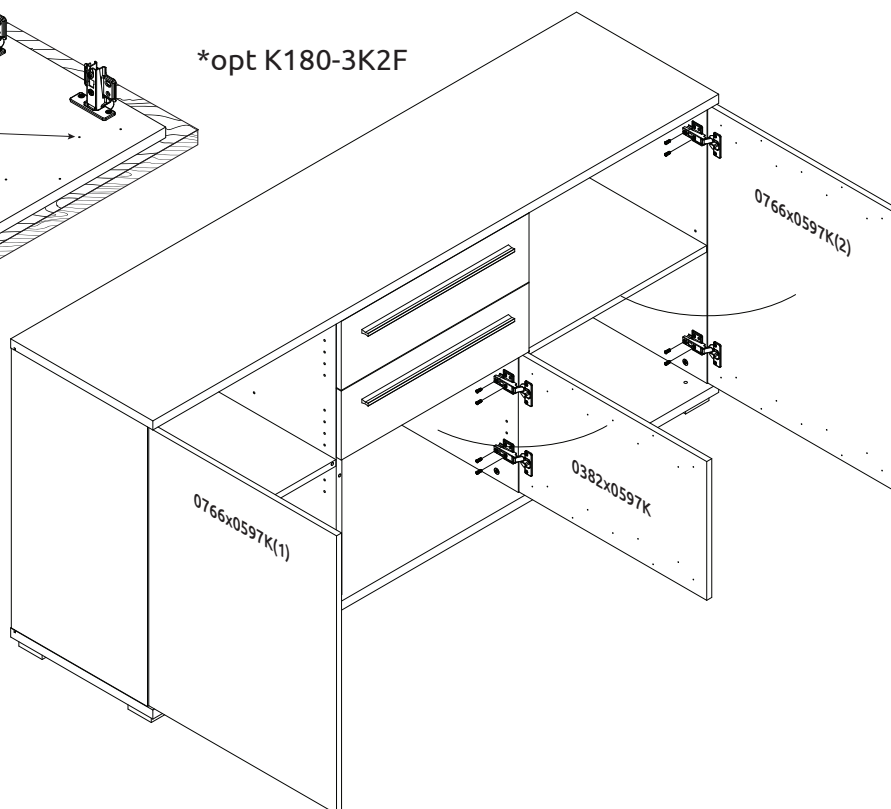




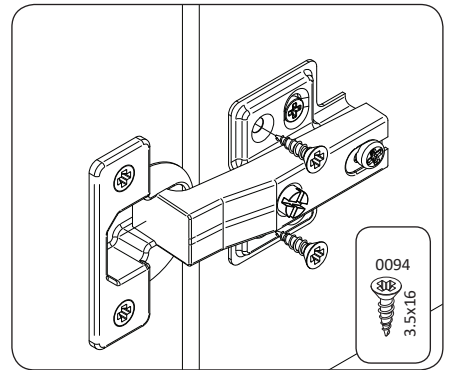
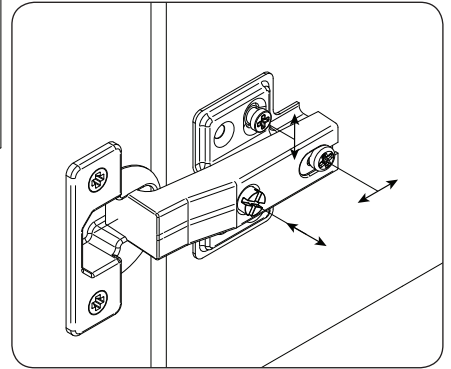
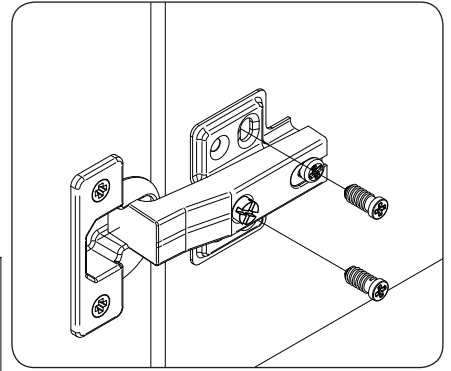
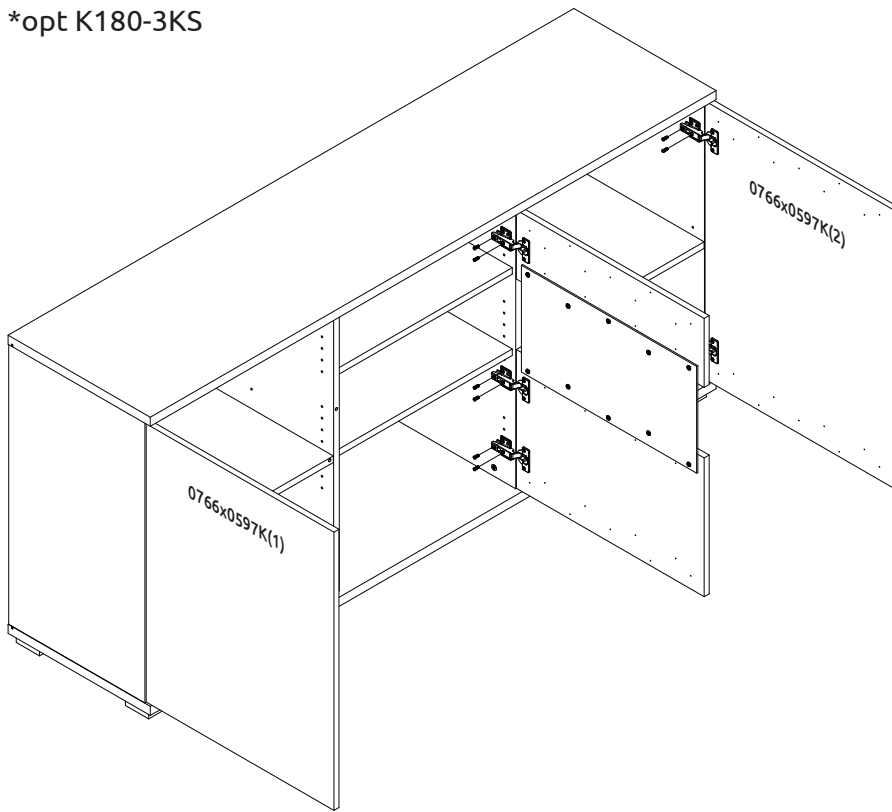
*opt K180-3K1F



*opt K180-3K2F

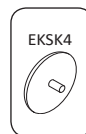
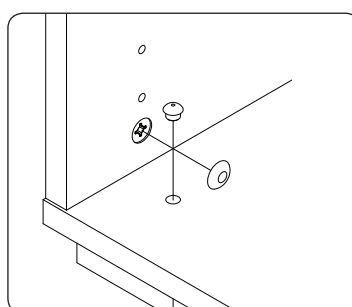
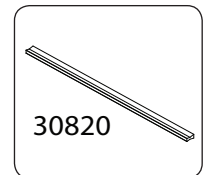
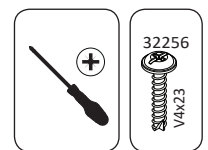
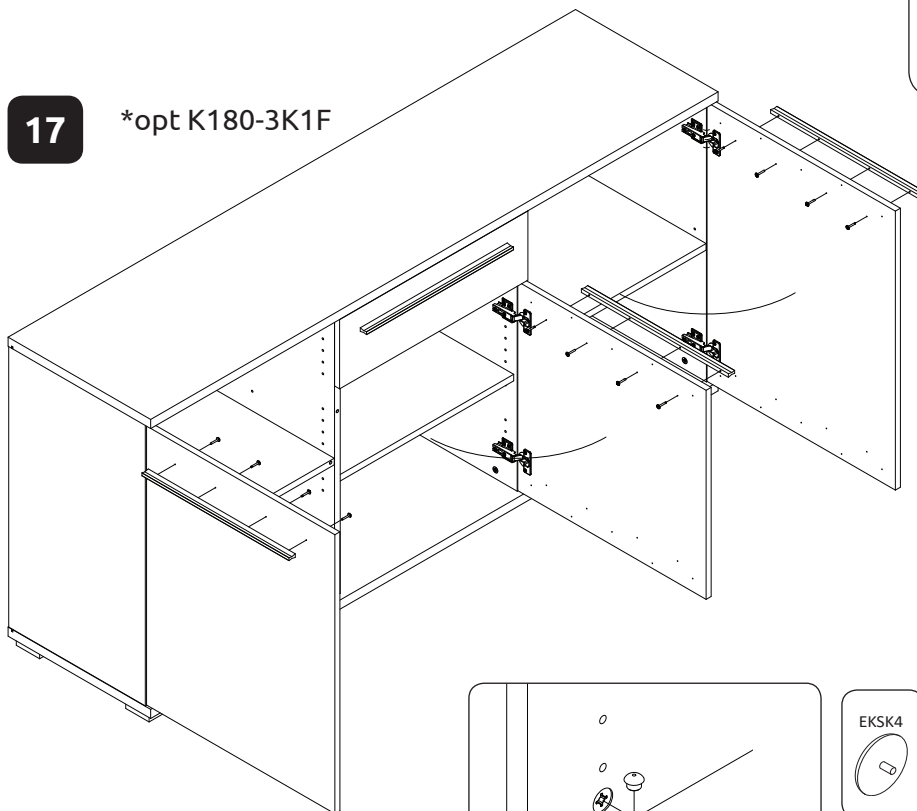


*opt K180-3KS

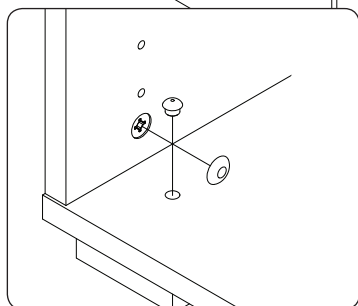
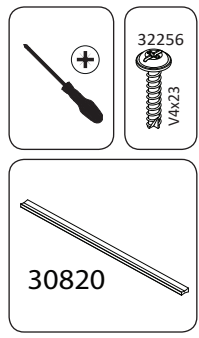
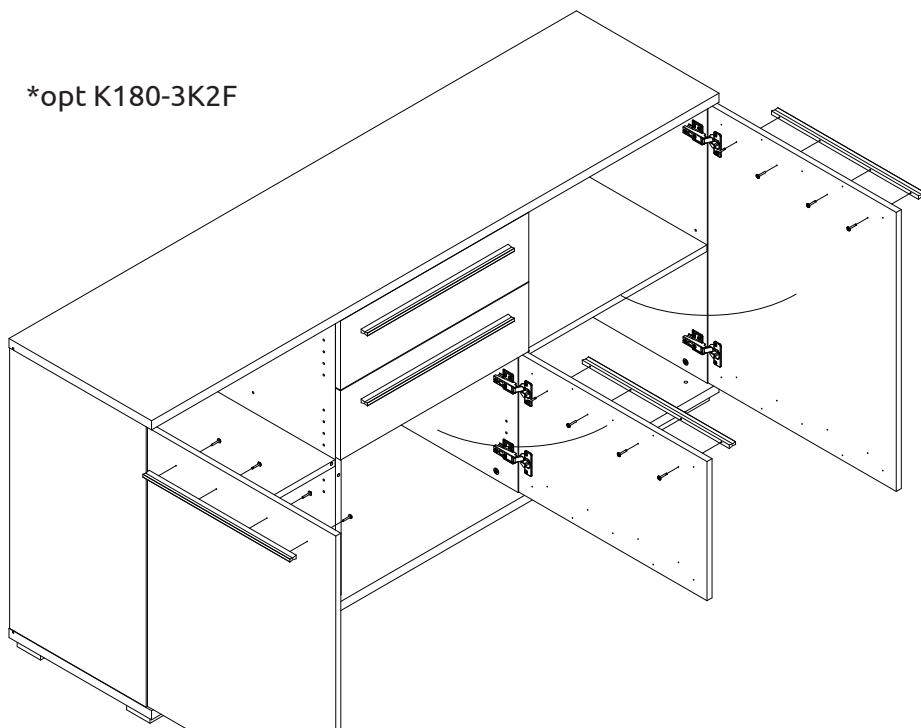


17

*opt K180-3K1F



*opt K180-3K2F



*opt K180-3KS

