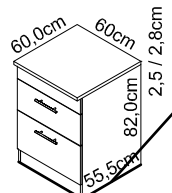
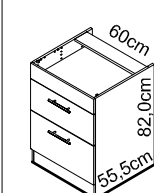
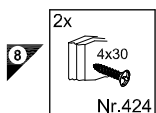
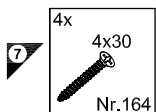
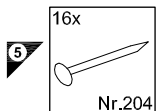
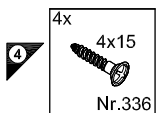
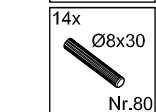
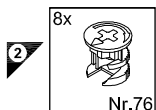
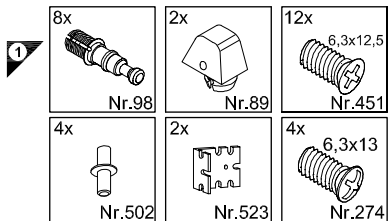
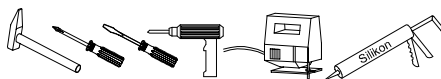
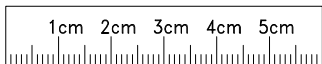


**OPTI FIT**

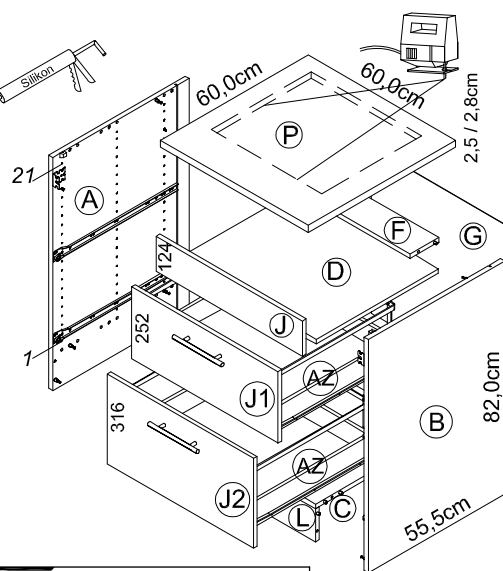
JAKA-BKL GmbH  
Jaka Straße 3  
D-32351 Stemwede-Wehden



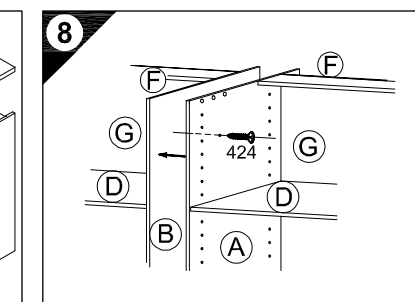
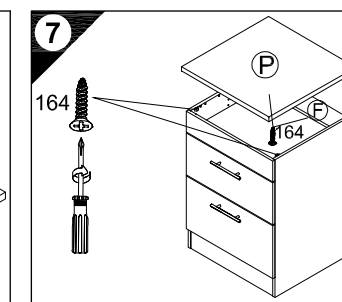
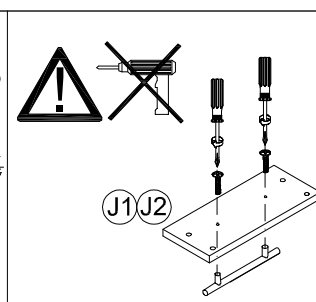
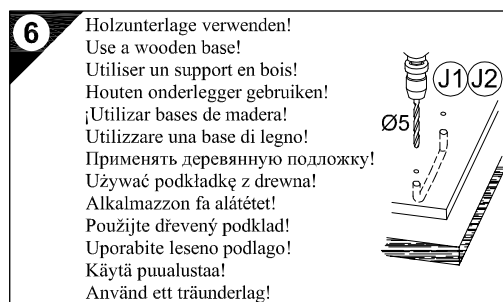
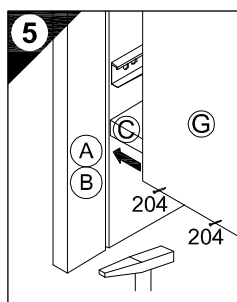
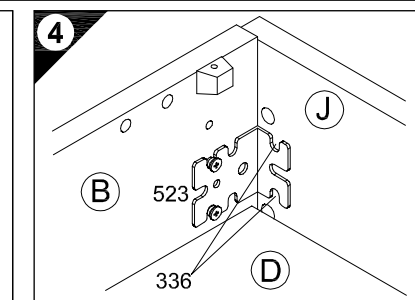
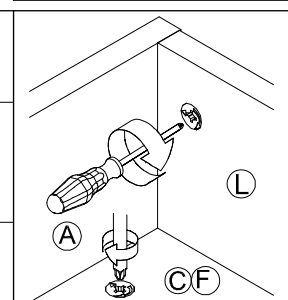
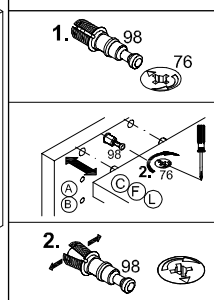
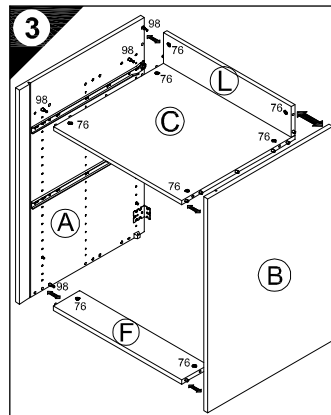
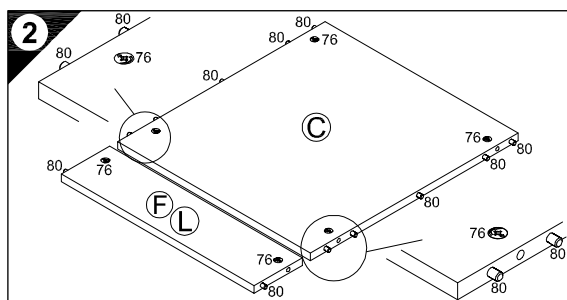
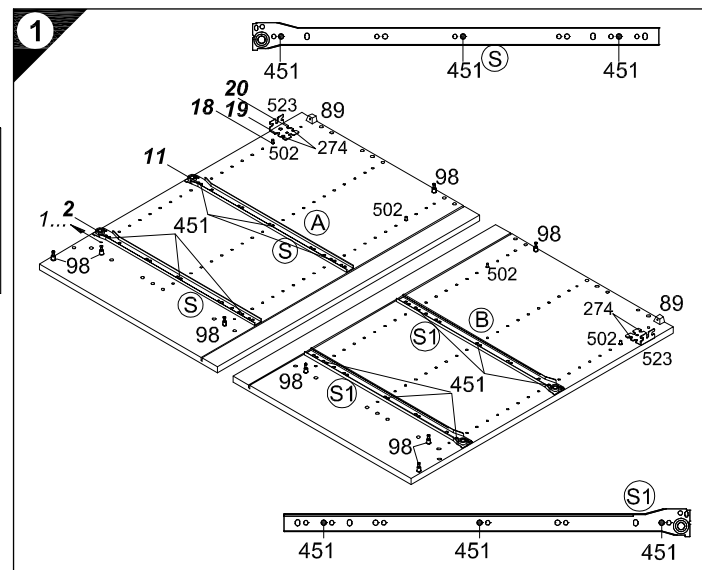
60cm UCO 636-9

60cm UC 636-9

**Service-Hotline**  
**01805-678101**  
0,14€ pro Minute  
**+49 für Österreich**  
Auslandstarif pro Minute  
**service@jaka-bkl.de**  
voor Nederland en België  
**00800-40119350**  
**benelux@jaka-bkl.de**

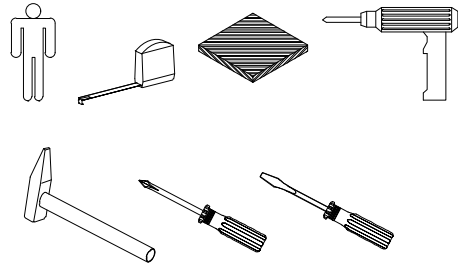


# Montageanleitung

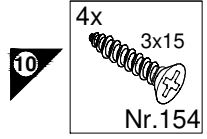
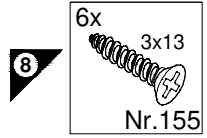
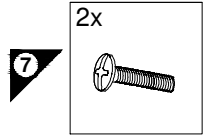
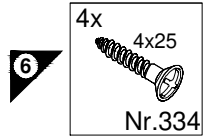
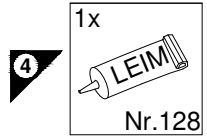
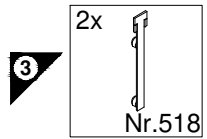
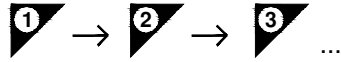


Ersatzteile/Spare parts/pièces de rechange/Reserveonderdelen/Piezas de recambio/Ricambi/Запасные части/Części zamiennie/pótalkatrészek/Náhradní části/Nadomestni deli/varaosat/reservdelar

UC 636-9 | (A) E961021 (B) E961022 (C) E954223 (D) E950303 (F) E970973 (G) E970092 (J) E940562 (J1) E940591 (J2) E940645 (L) E970973 (P) E540103 (S) E946149 (S1) E946148  
UCO 636-9 | (A) E961021 (B) E961022 (C) E954223 (D) E950303 (F) E970973 (G) E970092 (J) E940562 (J1) E940591 (J2) E940645 (L) E970973 (S) E946149 (S1) E946148



# Montageanleitung



**1**

D Holzunterlage verwenden!  
Front andrücken, scharfen Bohrer verwenden und mit wenig Druck durchbohren!

GB Use a wooden base!  
Press front down, use sharp drill bit and, by applying slight pressure, drill a hole

F Utiliser un support en bois!  
Appuyer sur la façade, utiliser un foret bien affûté et percer en appliquant une faible pression!

NL Houten onderlegger gebruiken!  
Druk het front aan, gebruik een scherpe boor en oefen bij het boren weinig druk uit!

E Utilizar una base de madera!  
Presionar el frente, utilizar una broca afilada y taladrar con poca presión!

I Utilizzare una base di legno!  
Appoggiare la facciata, utilizzare una punta di trapano affilata e trapanare esercitando solo una leggera pressione!

RUS Использовать деревянную подложку!  
Прижать фасад, использовать острое сверло и просверлить с незначительным давлением!

PL Używać podkładkę z drewna!  
Docisnąć front, użyć ostrego wiertła i przewiercić, używając małej siły nacisku!

H Alkalmazzon fa alátétet!  
Nyomja le az előlapot, használjon éles fúrót, és kis nyomással fúrja át!

CZ Použijte dřevěný podklad!  
Přitlačte čelo, použijte ostrý vrták a provrtajte pomocí malého tlaku!

SLO Uporabite leseno podlago!  
Pritisnite ličnico ter z ostrim svedrom in z majhnim pritiskom izvrtajte luknjo!

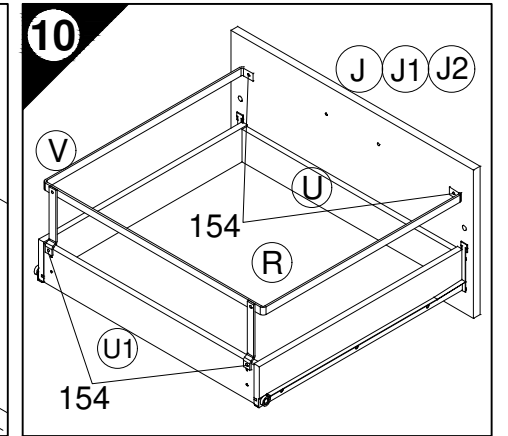
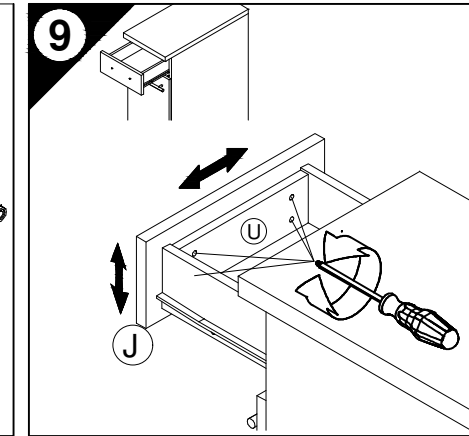
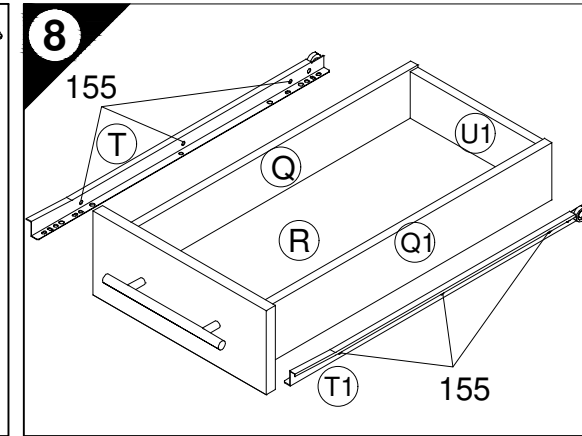
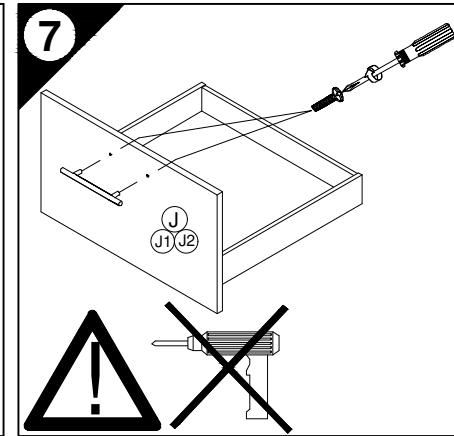
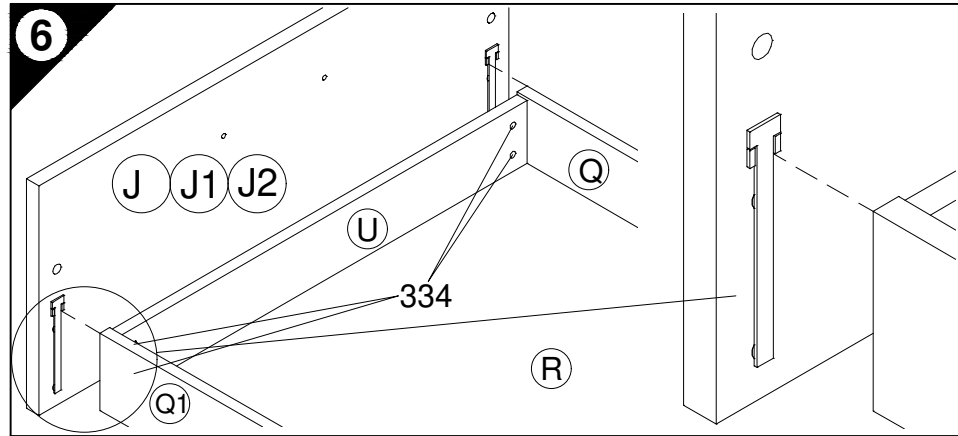
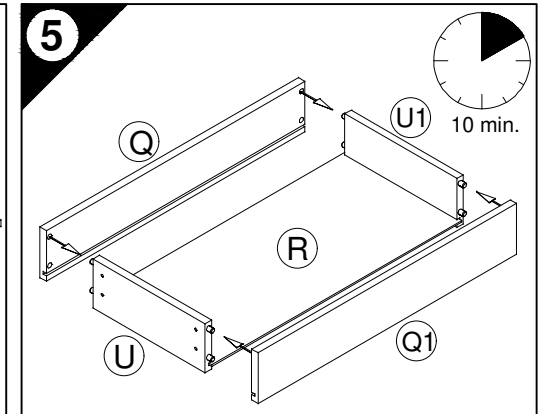
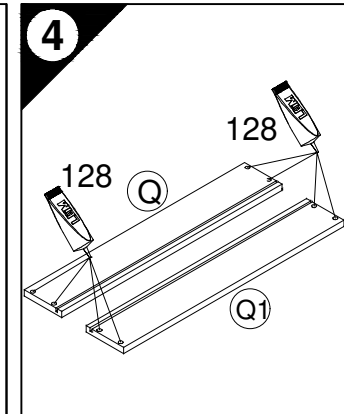
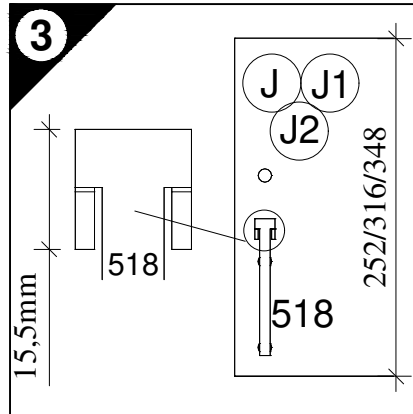
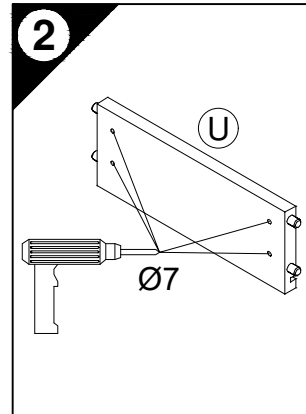
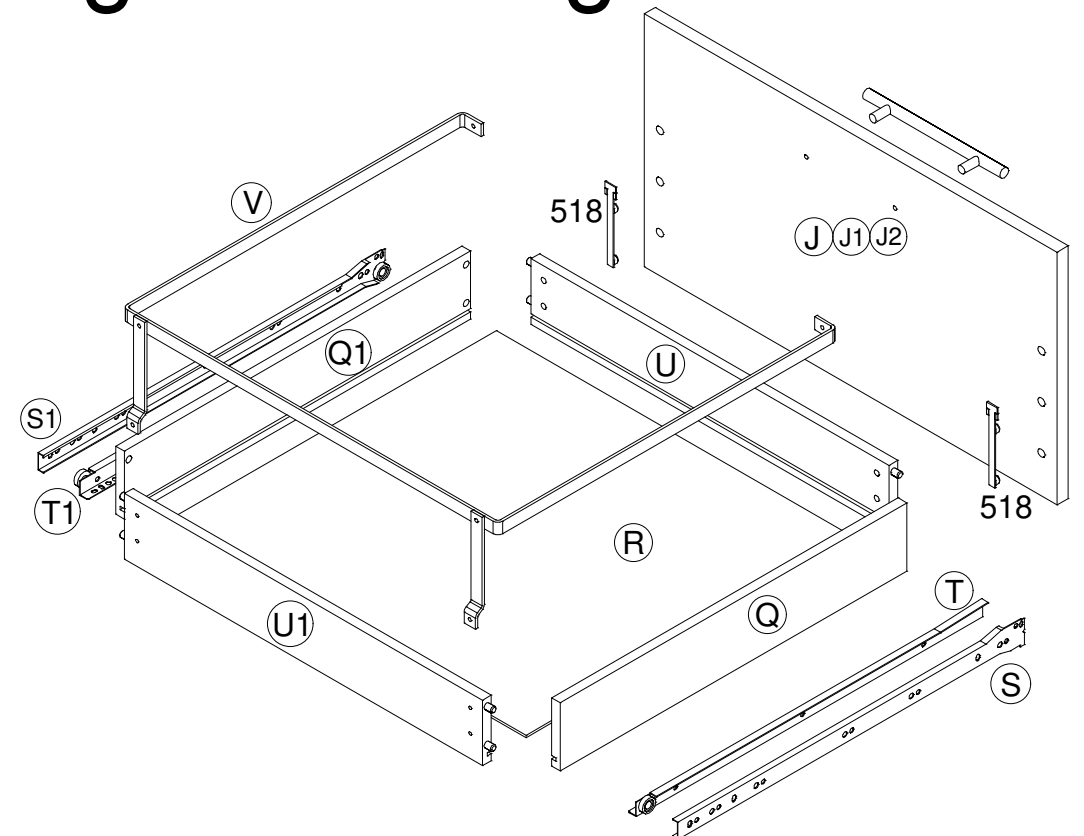
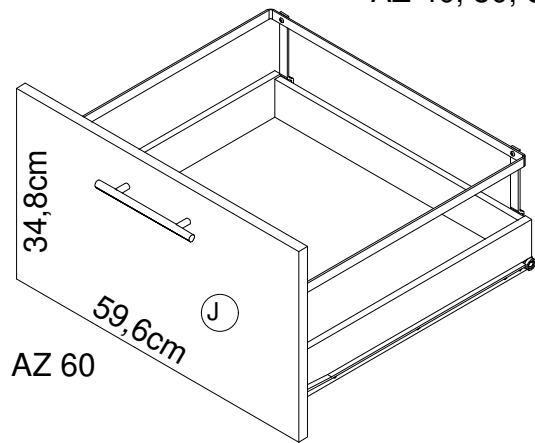
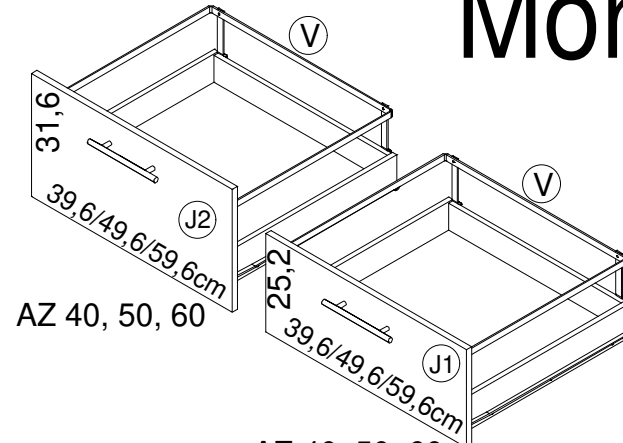
FIN Käytä puualustaa!  
Paina etulevy paikoilleen, käytä terävää poranterää ja poraa reikä vain kevyesti painamalla!

S Använd ett träunderlag!  
Tryck fronten mot underlaget, använd vass borr och borra igenom med ett lätt tryck!

SK Použite drevený podklad!  
Přitlačte front, použijte ostrý vrták a prevrtajte miernym tlakom!

RO suport de lemn! Împingeți frontul, utilizați un burghiu ascuțit și perforați exercitând doar o presiune redusă!

TR Ahşap taban kullanın!  
Önden bastırın, keskin matkap ucu kullanın ve az basınç uygulayarak delin!



Ersatzteile/Spare parts/pièces de rechange/Reserveonderdelen/Piezas de recambio/Ricambi/Запасные части/Części zamienne/pótalkatrészek/Náhradní části/Nadomestni deli/varaosat/reservdelar/náhradné diely/Utilizați piese de schimb/Yedek parçalar

|       |            |            |            |            |            |           |            |            |            |            |            |            |           |
|-------|------------|------------|------------|------------|------------|-----------|------------|------------|------------|------------|------------|------------|-----------|
| AZ 60 | J E940666  | J1 E940591 | J2 E940645 | Q E945400  | Q1 E945400 | R E970150 | S E946155  | S1 E946155 | T E946155  | T1 E946155 | U E945408  | U1 E945408 | V E446167 |
| AZ 50 | J1 E940592 | J2 E940644 | Q E945400  | Q1 E945400 | R E970151  | S E946155 | S1 E946155 | T E946155  | T1 E946155 | U E945407  | U1 E945407 | V E446166  |           |
| AZ 40 | J1 E940593 | J2 E940643 | Q E945400  | Q1 E945400 | R E970152  | S E946155 | S1 E946155 | T E946155  | T1 E946155 | U E945406  | U1 E945406 | V E446165  |           |

# SERVICEKARTE

VH

Liebe Kundin, lieber Kunde,

obwohl wir unsere Möbel vor der Auslieferung einer eingehenden Endkontrolle unterziehen, kann es vorkommen, dass einmal ein Zubehörteil fehlt oder während des Transports beschädigt wird. Senden sie den Artikel bitte nicht zurück, sondern fordern sie einfach Ersatz für das Einzelteil bei unserer Kundenhotline an. Die Telefonnummern finden sie auf den Serviceseiten im Katalog.

Bitte benennen sie die Teile wie sie auf ihrer Aufbauanleitung angegeben sind. Fügen sie auch **Artikelnummer, Modellnamen und Farbnummer** bei. **Siehe Beispiel.**

Wir werden ihre Anforderung sofort bearbeiten und ihnen das Ersatzteil umgehend zusenden.



| Muster - Bestellung    |                    |        |
|------------------------|--------------------|--------|
| Artikelnummer          | 123 456            |        |
| Modellname             | Unterschrank VU634 |        |
| Farbe                  | TA 01              |        |
| Benötigte Ersatzteile: |                    |        |
| Bezeichnung            | Nr.                | Anzahl |
| Beschlagteil           | 98                 | 2      |
| Teil B                 | E 440 023          | 1      |
|                        |                    |        |
|                        |                    |        |

Bitte entnehmen sie die notwendige Ersatzteilnummer der Aufbauanleitung die zum Möbel gehört!

| Kundendaten         |  |
|---------------------|--|
| Kundennummer        |  |
| Name                |  |
| Vorname             |  |
| Strasse             |  |
| Haus-Nr.            |  |
| PLZ                 |  |
| Ort                 |  |
| Rechnungsdatum      |  |
| Tel. für Rückfragen |  |
| Notizen:            |  |

| Ersatzteilbestellung             |     |        |
|----------------------------------|-----|--------|
| Artikelnummer                    |     |        |
| Modellname                       |     |        |
| Farbe                            |     |        |
| Benötigte Ersatzteile:           |     |        |
| Bezeichnung                      | Nr. | Anzahl |
|                                  |     |        |
|                                  |     |        |
|                                  |     |        |
| Grund der Ersatzteilanforderung: |     |        |