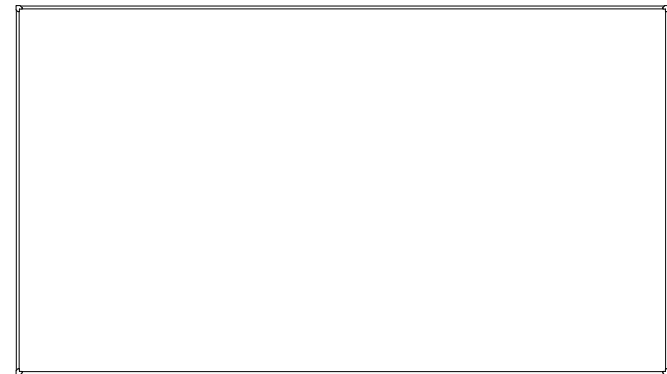




Smart Ideas for the bigger picture.

**Bedienungsanleitung  
für celexon HomeCinema Frame  
Dynamic Slate ALR**



## VERWENDUNGSHINWEISE

Diese Bedienungsanleitung dient dazu, Sie mit der Funktionsweise dieses Produktes vertraut zu machen. Bewahren Sie diese Anleitung daher gut auf, damit Sie jederzeit darauf zugreifen können. Verwenden Sie diese Leinwand nicht in der Nähe von Heizungen oder Klimaanlage. Montieren Sie diese ebenfalls nicht in direktem Sonnenlicht oder vor einem Fenster.

Aufgrund der temperaturempfindlichen PVC Oberfläche kann es zu Beschädigungen des Projektionstuchs kommen. Wir empfehlen Ihnen, nach der Lieferung ca. 2 Stunden mit der Montage zu warten. So kann sich das Leinwandtuch akklimatisieren, besonders wenn die Leinwand von kalter in eine warme Umgebung gebracht wird.

Bitte seien Sie im Umgang mit dem PVC Leinwandtuch sehr vorsichtig und vermeiden Sie jegliche Flecken auf der Tuchoberfläche. Diese könnten sich möglicherweise nicht mehr entfernen lassen. Vermeiden Sie es außerdem unbedingt das Projektionstuch zu knicken und die Oberfläche zu berühren. Nachhaltige Schäden könnten die Konsequenz sein!

## PFLEGEHINWEISE

Verwenden Sie NIEMALS Alkohol oder andere Reinigungsmittel die Lösungsmittel enthalten. Mit einer milden Seifenlauge kann gegebenenfalls Schmutz von der Oberfläche entfernt werden. Vermeiden Sie unbedingt den Kontakt mit spitzen oder scharfen Gegenständen. Diese könnten die Projektionsoberfläche nachhaltig beschädigen.

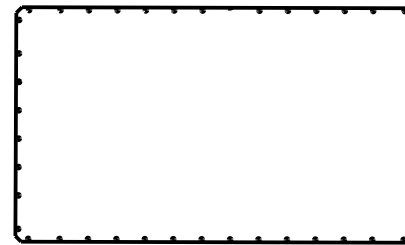
## SICHERHEITSHINWEISE

- Beginnen Sie nicht mit der Montage, bevor Sie die komplette Bedienungsanleitung gelesen und diese verstanden haben.
- Dieses Produkt sollte nur von Personen mit mechanischen Kenntnissen installiert werden.
- Führen Sie die Installation zwingend mit einer weiteren Person durch um eine sichere Montage zu gewährleisten.
- Ziehen Sie die Schrauben fest, aber überdrehen diese nicht. Ein zu festes Anziehen kann Schäden verursachen. Verwenden Sie keinen Akku-Schrauber oder ähnliches.
- Dieses Produkt ist für den Gebrauch innerhalb von Gebäuden bestimmt. Die Benutzung im Freien könnte zu Schäden am Produkt führen.
- Hängende Lasten müssen mindestens zweimal jährlich auf Festigkeit und Tragfähigkeit geprüft werden.

## HAFTUNGSAUSSCHLUSS

Die Angaben in diesem Dokument können ohne vorherige Ankündigung durch den Hersteller geändert werden. Änderungen werden jeweils in den folgenden Versionen dieses Handbuchs ergänzt. Der Hersteller übernimmt keine Garantie oder Gewährleistung auf die Richtigkeit der Angaben in diesem Dokument.

## LIEFERUMFANG



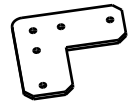
1x Projektionstuch



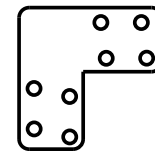
4x Stoff-  
Handschuhe



8x Winkel  
äußerer Rahmen



4x Winkel innerer  
Rahmen



4x Winkel äußerer  
Rahmen (C)



2x Spannhaken



75-90 St.  
Spannfedern



- 4x innerer Rahmen
- 2x kurz
  - 2x lang



48x M5x6 Schraube



- 4x äußerer Rahmen
- 2x kurz
  - 2x lang



- 4x Glasfaser Stange
- 2x kurz
  - 2x lang



4x PA3x6 Schraube



1x Stützstange

## WANDMONTAGE MATERIAL



2x Wandwinkel (C)



2x Führungsplatte



2x Spannhaken



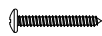
2x Spannfeder



2x Federhalter



6x Dübel

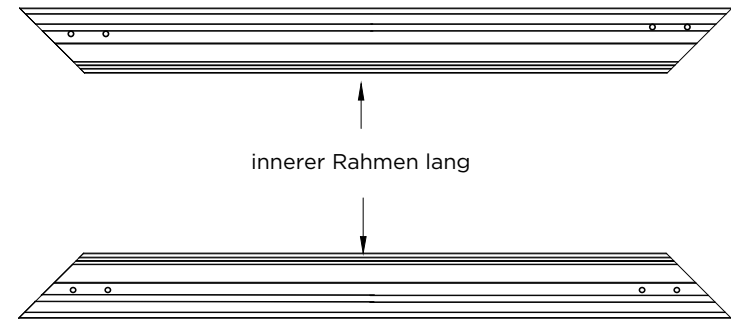


6x M5x40 Schrauben

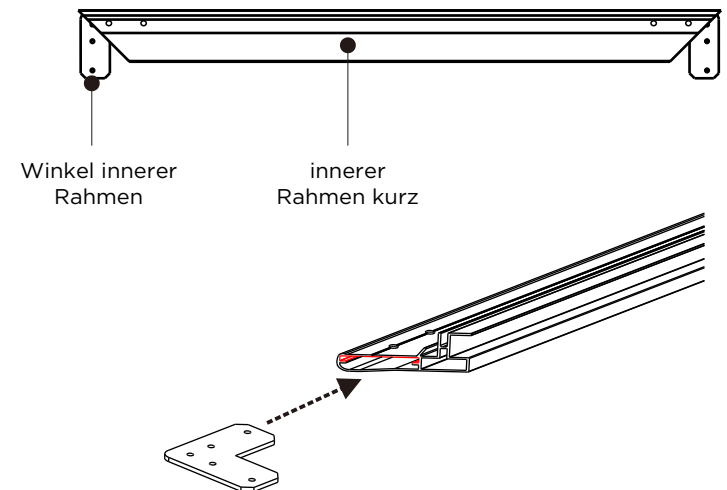
## MONTAGE

(Hinweis: Bitte bereiten Sie vor der Installation einen Kreuzschraubendreher vor)

1. Öffnen Sie den Karton und entnehmen Sie die Produktbestandteile. Entfernen Sie das Verpackungsmaterial.
2. Platzieren Sie die beiden langen inneren Rahmenteile wie abgebildet. Achten Sie darauf das die Seite mit den Kerben oben liegt.

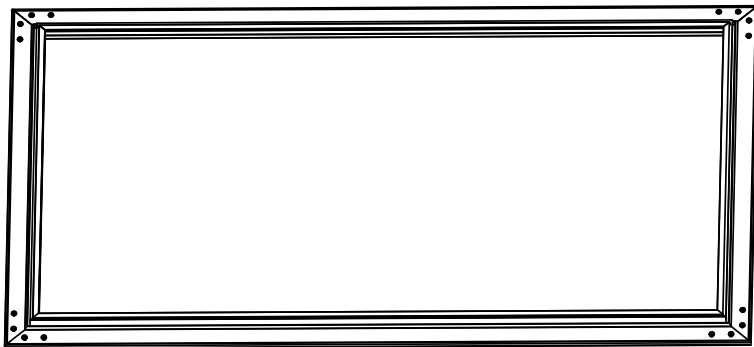
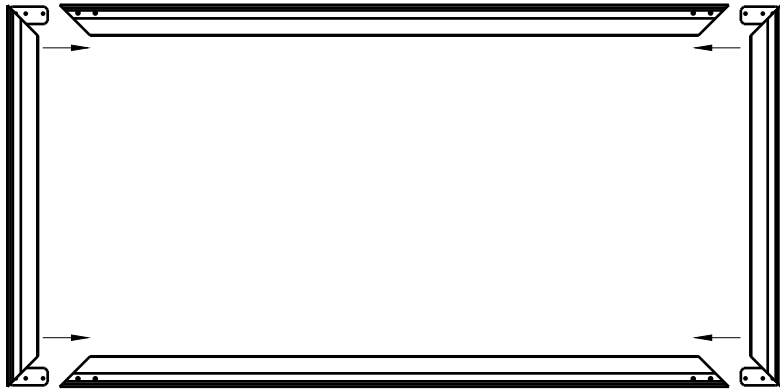


3. Setzen Sie die "Winkel innerer Rahmen" in die kurzen Rahmenteile innen wie abgebildet ein. Achten Sie darauf, dass die Winkel in die richtige Öffnung gesteckt werden (rot markiert).



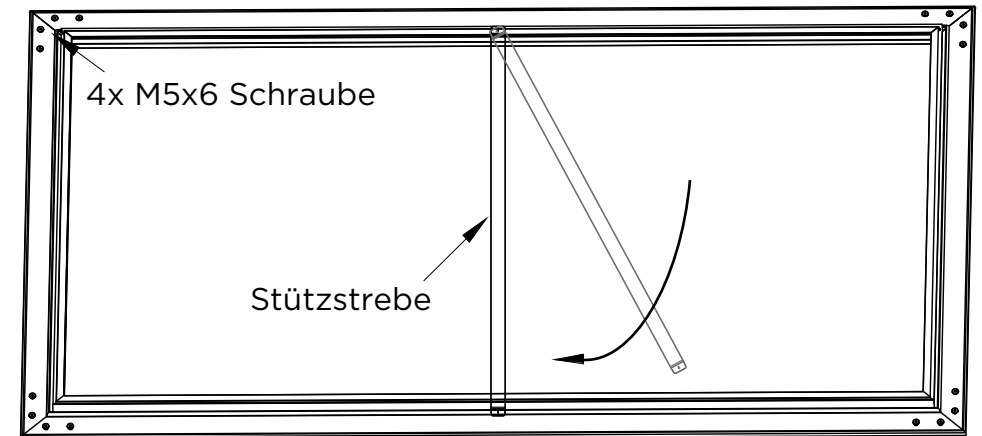
4. Positionieren Sie wie abgebildet die kurzen Rahmenteile inkl. Winkel an den jeweiligen Enden der langen Rahmenteile. Schieben Sie gleichmäßig die Winkel mit Rahmen in die Öffnungen der langen Rahmen. Achten Sie darauf, dass die Ecken geschlossen sind und die Bohrlöcher passend übereinander liegen.

**Bitte beachten:** Während der letzten Rahmenmontage-Schritte muss stetig darauf geachtet werden, dass alle Rahmenteilen passend zur Gärung anliegen und festgezogen werden. Entstehen kleine Spalten in der Gärung, kann der äußere Rahmen nicht bündig aufsetzen und es entstehen unschöne Fugen in den Rahmen-Ecken. Sobald Sie kleine Spalten in der Gärung finden, lösen Sie alle Verbindungselemente und Winkel, schieben die Rahmenteile passend zusammen und fixieren nach und nach die gelösten Bauteile.



5. Fixieren Sie den Rahmen, indem in alle vier Ecken, jeweils 4x M5x6 eingeschraubt werden. Achten Sie darauf, dass die Schraube den Rahmen und den innen-liegenden Winkel miteinander verbindet.

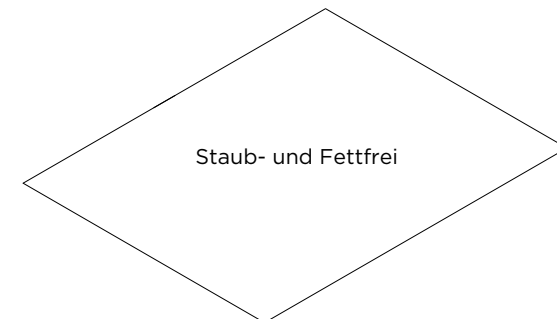
6. Setzen Sie die Stützstrebe in die Mitte des langen Rahmenteils ein und drehen diese um 90° bis die Strebe fest eingeklemmt ist.



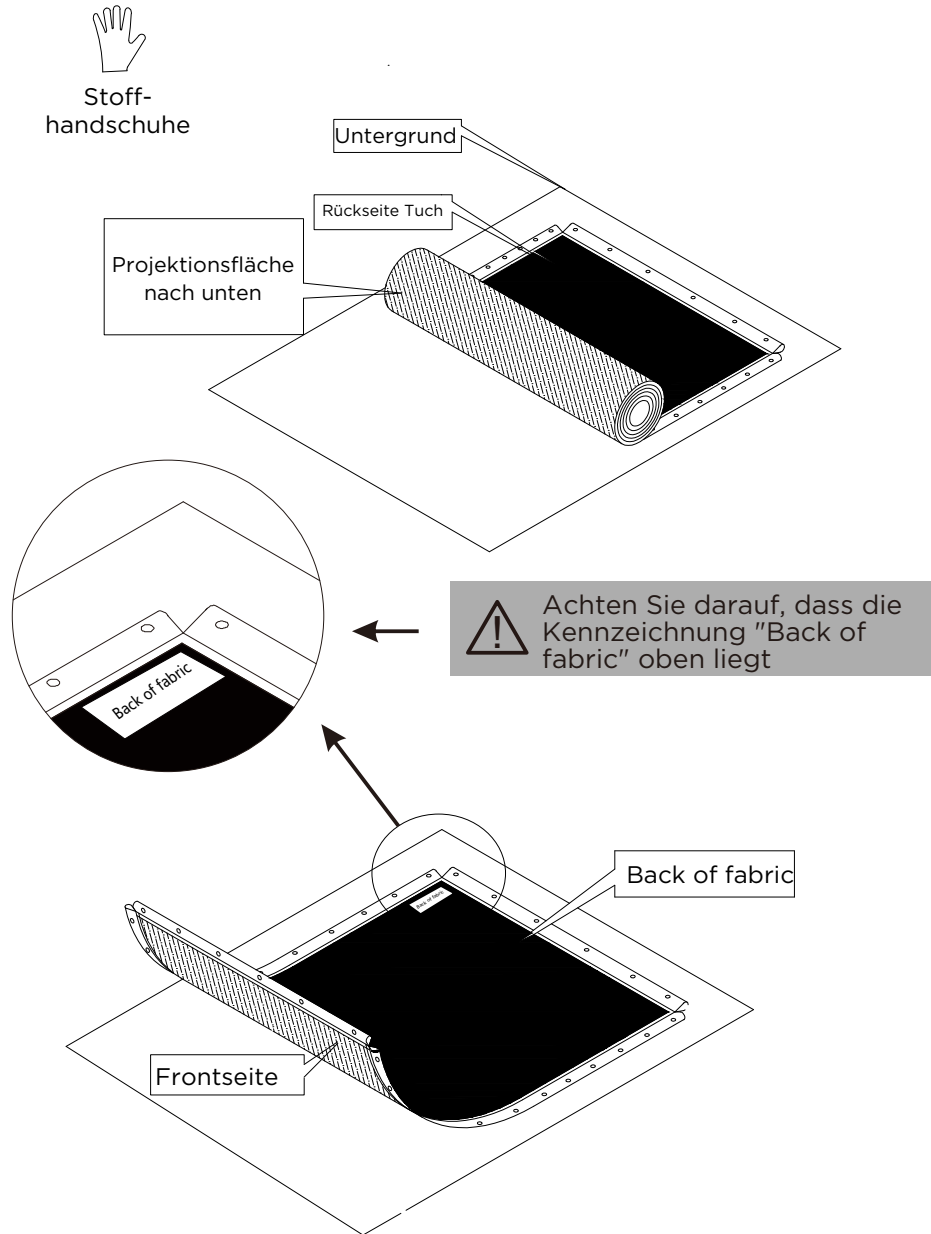
## 7. Tuchmontage

7.1 Reinigen Sie den Untergrund ausführlich. Der Untergrund sollte staub- und fettfrei sein. Es sollten sich keine spitzen oder unebenen Gegenstände auf dem Untergrund befinden. Wir empfehlen, die folgenden Schritte mit einer zweiten Person durchzuführen.

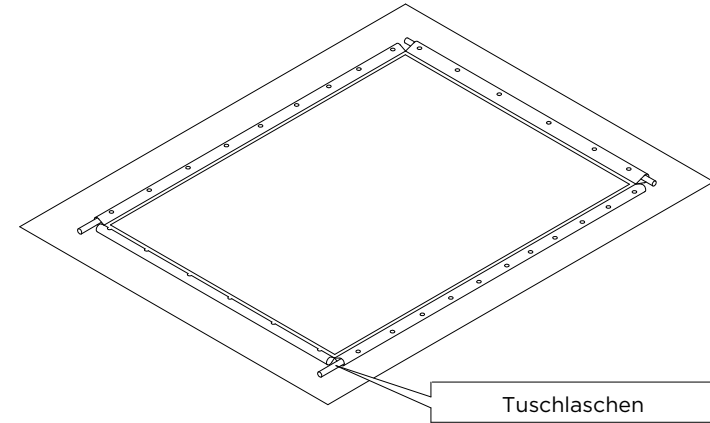
**Achtung:** Das Projektionstuch ist äußerst empfindlich! Führen Sie die Montage des Projektionstuchs bitte mit äußerster Sorgfalt durch. Achten Sie darauf das Tuch nicht zu knicken und berühren Sie die Oberfläche nicht. Nutzen Sie für die Montage die beiliegenden Handschuhe.



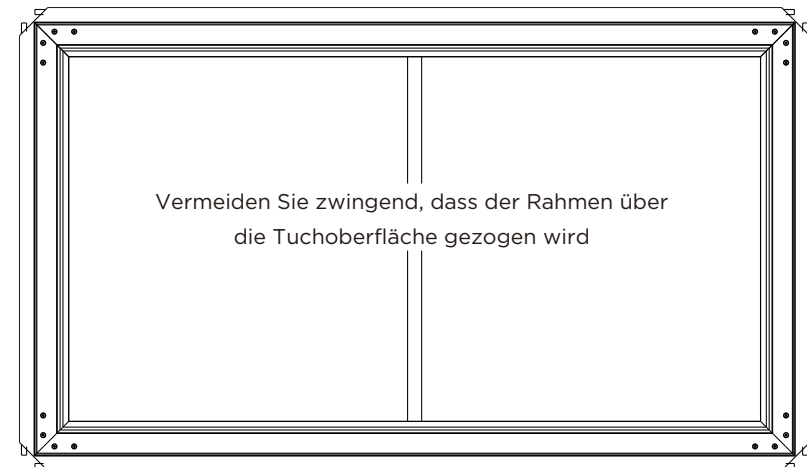
7.2 Sobald die Handschuhe angezogen sind, entnehmen Sie die Tuchrolle aus der Verpackung und rollen diese langsam aus.



7.3 Schieben Sie die Glasfaser Stangen vorsichtig in die Tuchlaschen.

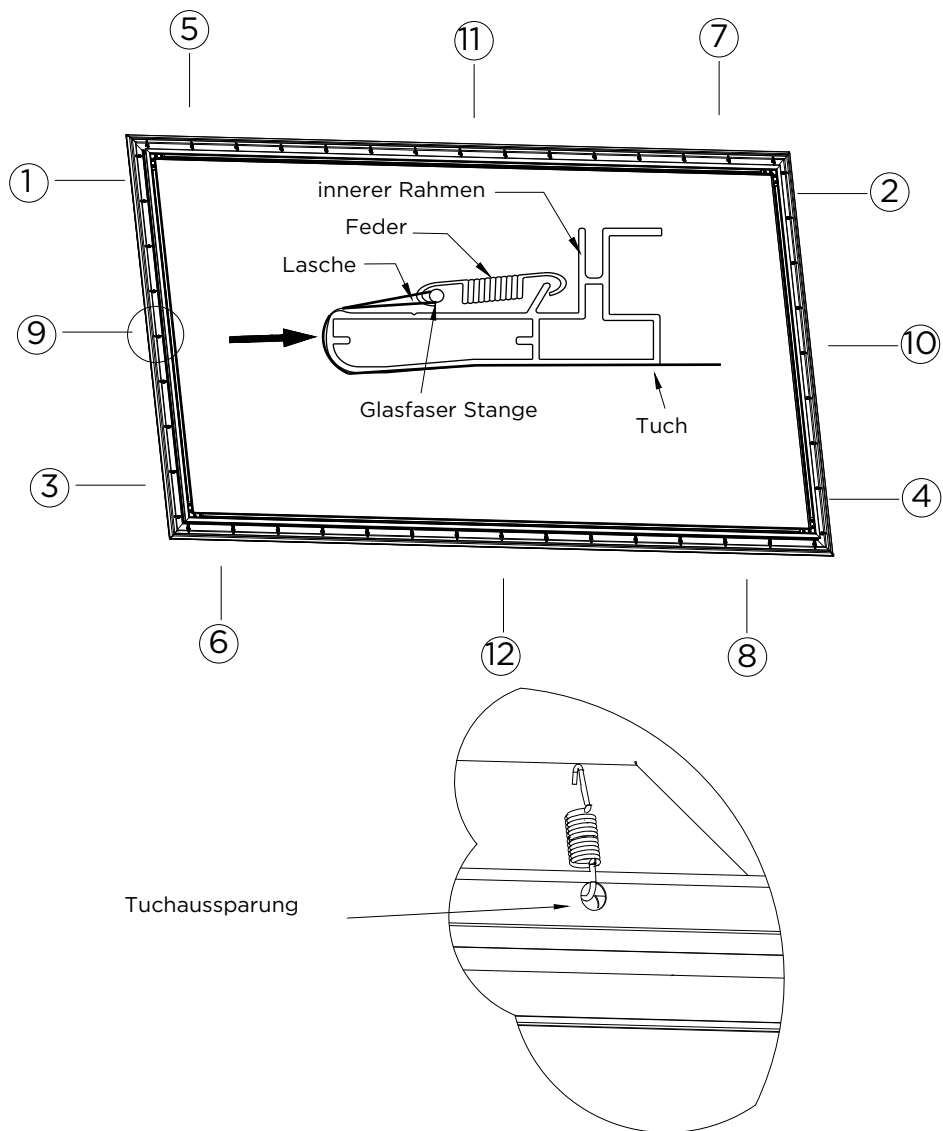


7.4 Legen Sie anschließend den zuvor montieren Rahmen mit der flachen Vorderseite mittig auf das Projektionstuch .



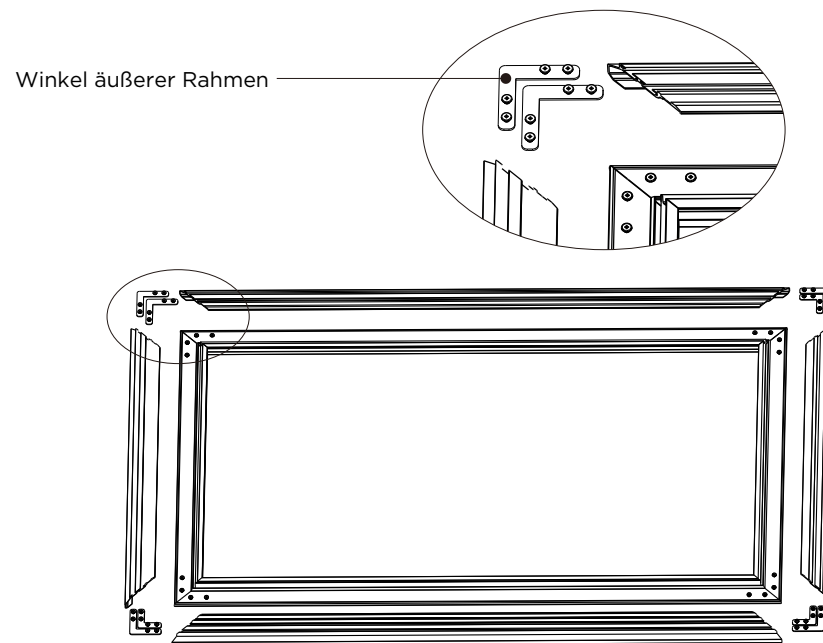
7.5 Beginnen Sie den Spannvorgang, indem Sie die ersten 12 Federn gemäß Reihenfolge 1-12 platzieren und spannen (mit dem Spannhaken). Achten Sie darauf, dass die Federn in die Tuchaussparung greife. Ansonsten kann es passieren, dass die Feder das Tuch einreißt. Sobald die ersten 12 Federn gespannt sind, das Tuch zentriert ausgerichtet ist und die Ecken gleichmäßig überzogen sind, können die restlichen Federn platziert und gespannt werden.

**Achtung:** Die Reihenfolge der Federspannung ist sehr wichtig um die Symmetrie zu gewährleisten



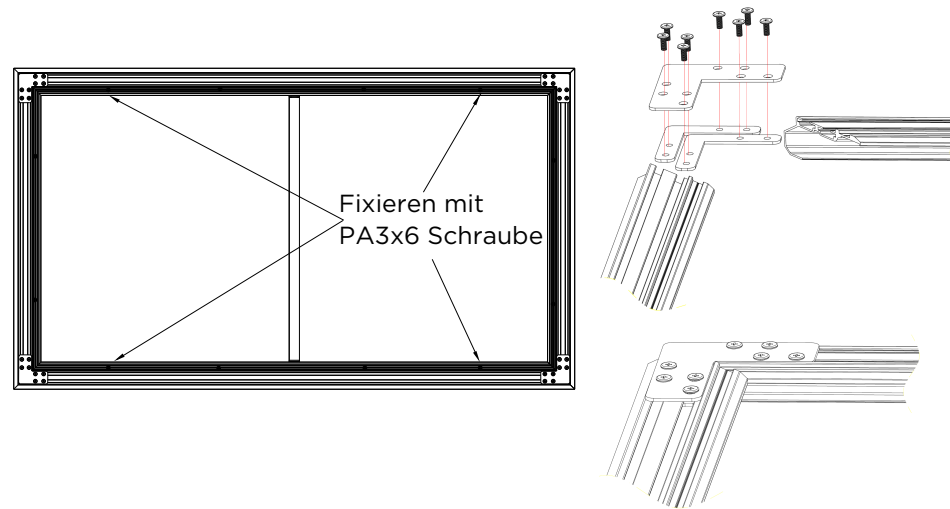
## 8. Äußerer Rahmen

8.1 Stecken Sie den äußeren Rahmen gemäß der Abbildung auf den inneren Rahmen. Achten Sie darauf, dass pro Ecke zwei "Winkel äußerer Rahmen" eingesetzt werden müssen.



Achten Sie auch hier darauf, dass die Rahmen-Ecken korrekt aneinander liegen, sodass keine Spalten in den Ecken entstehen.

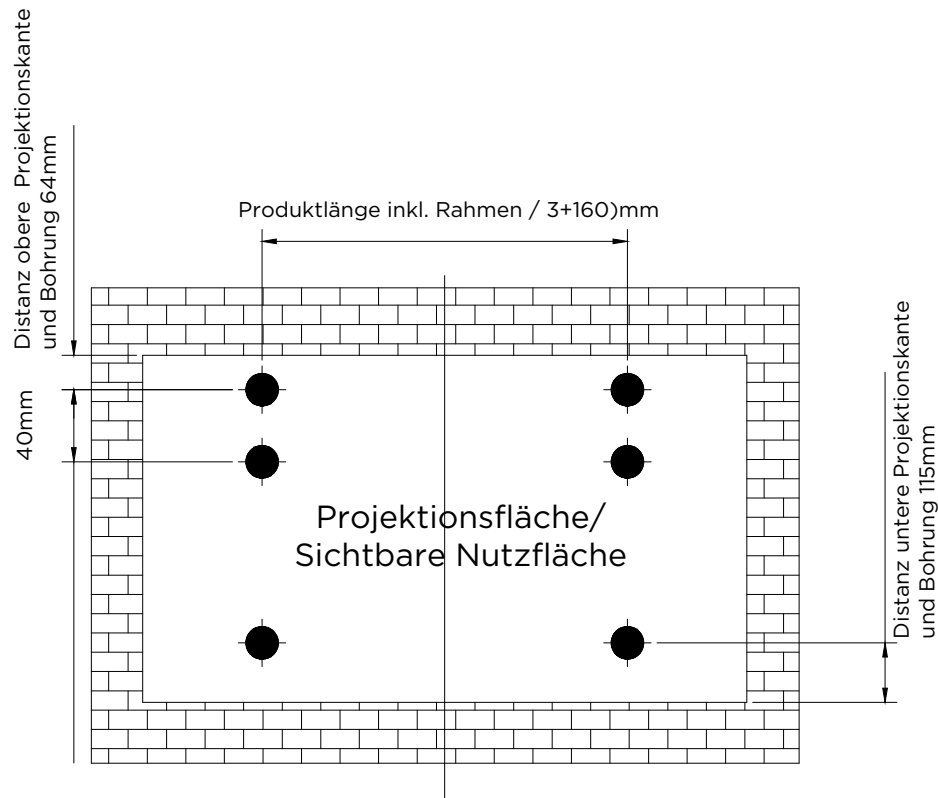
8.2 Fixieren Sie den äußeren Rahmen, indem pro Ecke ein "Winkel äußerer Rahmen (C)" mit M5x6 Schrauben festgeschraubt wird.



## 9. Wandmontage

9.1 Berechnen Sie gemäß der Zeichnung die Montagepunkte und übertragen diese auf die Wand. Bitte beachten Sie dass das beiliegende Montagmaterial für Beton/ Steinwände geeignet ist. Für andersartige Untergründe muss separates Montagmaterial beschafft werden. Achten Sie darauf, dass die Wand sauber, tragfähig und eben ist.

Sobald die Montagepunkte angezeichnet sind, können die Löcher vorgebohrt werden. Setzen Sie anschließend die Dübel ein.



### 9.2 Oberer Montagewinkel

Montieren Sie die Wandwinkel C mit den M5x40 Schrauben gemäß Abb. 2.

### 9.3 Untere Montagewinkel

Setzen Sie den Winkel mit den Bestandteilen gemäß Abb. 1 zusammen.

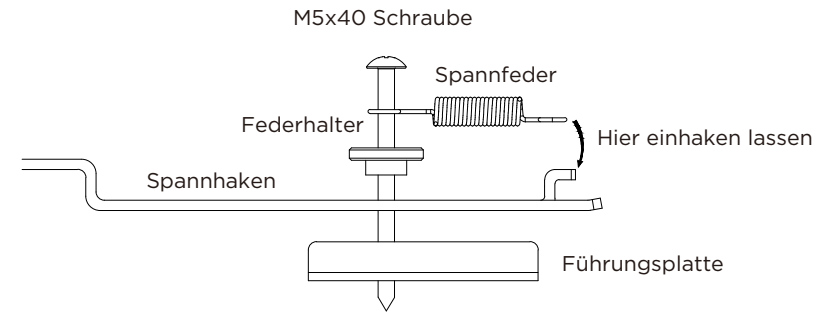


Abbildung 1

Schrauben Sie den oberen und unteren Winkel fest an. Dadurch wird die Feineinstellung vereinfacht.

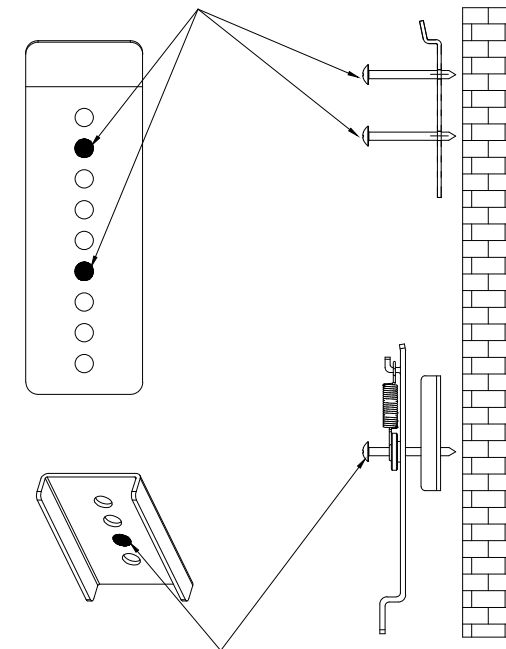


Abbildung 2

9.4 Ziehen Sie für diesen Schritt wieder die Stoff-Handschuhe an. Befolgen Sie die Installationsschritte in der Reihenfolge 1-3 gemäß Abbildung.

1. Haken Sie den unteren inneren Rahmen in den unteren Winkel.
2. Schieben Sie den ganzen Rahmen nach oben Richtung Wand, sodass der obere innere Rahmen über den oberen Winkel ist.
3. Lassen Sie langsam den Rahmen nach unten los, sodass der obere Rahmen auf dem Haken liegt. Lassen Sie den Rahmen erst los, wenn Sie sicherstellen können, dass der Rahmen eingehakt ist.

