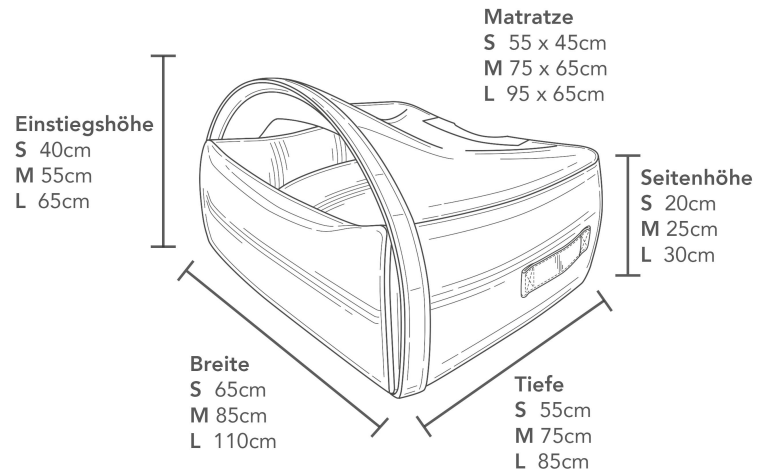




Sleepy Fox® Kuschelhöhlenbett Größenübersicht



Empfohlene Bettgröße nach Hunderasse

Katzen und die folgenden Hunderassen lieben unser Kuschelhöhlenbett

Klein

Am besten für Katzen und kleine Hunde bis zu 8 kg (18 lb)

Bichon Frisé
Belgische Zwerggriffons
Chinesischer Schopfhund
Dackel (Mini)
Deutsche Spitze (Klein)
Französische Bulldogge (Klein)
Havanaser
Italienisches Windspiel
Jack Russell Terrier (Klein)
Japan-Spitz
Malteser
Mops
Pomeranian
Pudel (Toy-, Klein-)
Podenco Português (Mini)
Terrier: Australien, Boston, Cairn, Norfolk, West Highland (Klien), Rat (Mini), Yorkshire, etc.
Zwergpinscher

Mittel

Am besten für kleine bis mittelgroße Hunde bis zu 18 kg (40 lb)

Basenji
Beagle
Border Collie
Englische Bulldogge
Cavalier King Charles Spaniel
Corgi
Dackel (Standard)
Dansk-Svensk Gårdshund
Französische Bulldogge (Standard)
Deutsche Spitze (Mittel-Groß)
Griffon (Klein)
Harrier
Miniatur Bull Terrier
North American Shepherd
Parson Russell Terrier
Podenco Português (Mittel)
Shiba Inu
Terrier Family: Border, Brazilian, Fox, West Highland, Rat Terrier (Standard), Scottish Terrier
Whippet

Groß

Am besten für große Hunde bis zu 40kg

Afghanischer Windhund
Australian Shepard
Basset Hound
Boxer
Bull Terrier (Standard)
Dalmatiner
Doberman Pinscher
Greyhound/Windhund:
Ungarischer, Saluki, Sloughi, Spanischer, etc.
Großpudel
Griffon (Mittel/Groß)
Jagdhund (Große Rassen)
Labrador
Pit Bull Terrier
Pointer
Podenco Português (Groß)
Staffordshire Bullterrier
Vizsla
Wasserhund
Weimaraner

Tipps zur Größenbestimmung:

- Diese Größentabelle gilt für Hunde, die für ihre Rasse durchschnittlich groß sind.
- Wenn Ihr Hund länger, größer oder schwerer ist als der Durchschnitt seiner Rasse oder schwerer als die maximal empfohlene Gewichtsklasse für die jeweilige Größe, empfehlen wir, die nächste Größe zu nehmen.
- Sie kennen Ihren Hund am besten. Wie schläft er am liebsten? Rollt er sich gerne klein zusammen oder streckt er sich lang aus? Wenn er sich gerne ausstreckt, empfehlen wir, die nächste Größe zu nehmen.
- Wenn Sie Ihre Hunderasse nicht auf dieser Liste finden, beziehen Sie sich bitte auf eine ähnliche Rasse und Größe, um festzustellen, welche Bettgröße für Ihren Hund am besten geeignet ist.
- Wenn Sie immer noch unsicher sind, lesen Sie unsere FAQ-Seite oder kontaktieren Sie uns unter woof@sleepy-fox.com. Wir sind für Sie da.