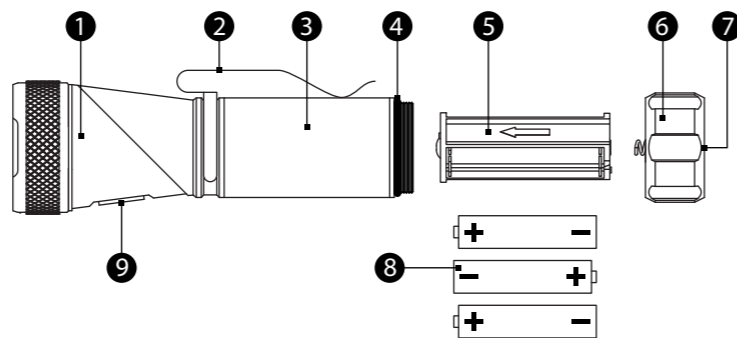


## TLG332

**DE** Bedienungsanleitung

**GB** Operating Manual



## LED-Taschenlampe

### • Zu Ihrer Sicherheit

Lesen Sie die Bedienungsanleitung aufmerksam durch und beachten Sie die Hinweise bei der Handhabung. Bewahren Sie die Bedienungsanleitung für eine spätere Verwendung auf.

Wichtige Informationen zu den Themen Sicherheit, Entsorgung, Garantie sowie Pflegehinweise entnehmen Sie dem beigefügten Hinweisblatt.

### • Bestimmungsgemäße Verwendung

Das Produkt ist zur Anwendung im Innen- und Außenbereich bestimmt. Das Produkt ist nur für den privaten Gebrauch bestimmt und nicht für den gewerblichen Einsatz oder für andere Einsatzbereiche.

Die Taschenlampe ist nicht für die Raumbeleuchtung im Haushalt geeignet.

### • Sicherheitshinweise beachten

Lesen und beachten Sie die Sicherheitshinweise, um sich und die Umwelt zu schützen. Die Sicherheitshinweise entnehmen Sie dem beigefügten Hinweisblatt.

### • Übersicht

Die Abbildung zeigt Ihnen die Taschenlampe im Detail.

- |              |                   |                 |
|--------------|-------------------|-----------------|
| 1 Lampenkopf | 4 Dichtungsring   | 7 Magnet        |
| 2 Clip       | 5 Batterieeinsatz | 8 Batterien     |
| 3 Gehäuse    | 6 Endkappe        | 9 Druckschalter |

### • Verpackungsinhalt prüfen

Prüfen Sie den Lieferumfang, bevor Sie Ihr Gerät in Betrieb nehmen. Sollte etwas fehlen oder beschädigt sein, wenden Sie sich an unseren Servicepartner.

- ▶ 1 × LED-Taschenlampe (inkl. Clip)
- ▶ 3 × Batterie
- ▶ 1 × Geschenkbox
- ▶ 1 × Anleitung

### • Batterien einlegen

1. Schrauben Sie die Endkappe 6 vom Gehäuse 3 ab. Achten Sie darauf, dass der Dichtungsring 4 zwischen der Endkappe 6 und dem Gehäuse 3 nicht verrutscht.
2. Legen Sie die Batterien 8 in der richtigen Ausrichtung in den Batterieeinsatz 5 ein.
3. Beachten Sie die Pfeilrichtung auf dem Batterieeinsatz 5 und legen Sie den Batterieeinsatz 5 in das Gehäuse 3 ein.
4. Schrauben Sie die Endkappe 6 wieder auf das Gehäuse 3 auf. Die Taschenlampe erfüllt die Anforderungen der angegebenen Schutzart nur, wenn der zwischen der Endkappe 6 und dem Gehäuse 3 eingesetzte Dichtungsring 4 korrekt eingesetzt ist. Die Taschenlampe ist jetzt betriebsbereit.

### • Taschenlampe bedienen

Mit dem Clip 2 können Sie die Taschenlampe z. B. an einer Tasche befestigen.

Die Taschenlampe hat 3 Betriebsarten, die Sie über den Druckschalter 9 auswählen können.

Der Schaltzyklus für die Betriebsarten der Taschenlampe funktioniert wie folgt:

Betriebsart 1 → Betriebsart 2 → Betriebsart 3 → Aus

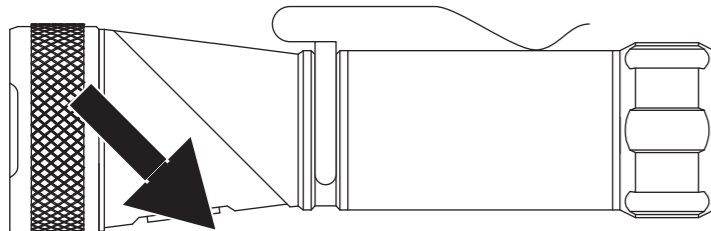
Betriebsart 1		maximale Helligkeit (100 % Leuchtkraft)
Betriebsart 2		Sparmodus (50% Leuchtkraft)
Betriebsart 3		Flutlicht

Drücken Sie den Druckschalter 9 mehrfach, bis die gewünschte Betriebsart ausgewählt ist.

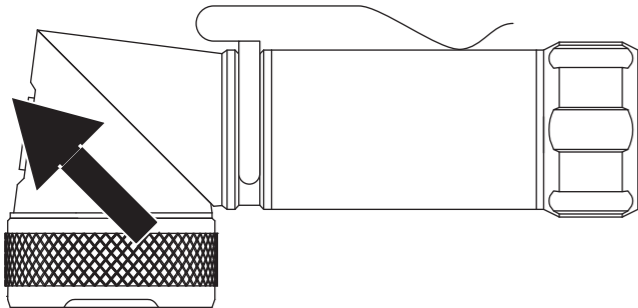
### Lampenkopf schwenken

Die Taschenlampe verfügt über einen schwenkbaren Lampenkopf. Sie können den Lampenkopf um bis zu 90 ° zur Seite schwenken.

1. Schwenken Sie den Lampenkopf 1 schräg nach unten, um den Winkel zu verstellen.



2. Schwenken Sie den Lampenkopf 1 schräg nach oben, um den Lampenkopf 1 gerade zu stellen.



### Magnet

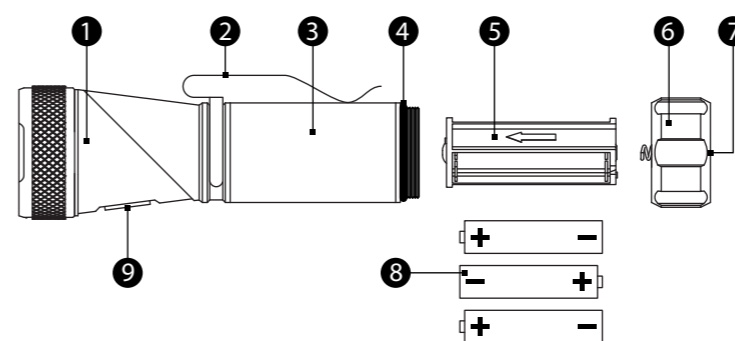
Mit dem Magneten 7 können Sie die Taschenlampe an Stahlteilen befestigen.

### • Technische Daten

Bezeichnung	LED-Taschenlampe TLG332
Hauptmaterial	Aluminium
Gewicht (ohne Batterien)	142 g
Maße	43 × 132 mm
Batterien	3 × Alkaline-Batterien, Typ AAA, 1,5 V = (DC, Gleichspannung)
Leuchtmittel (nicht austauschbar)	OSRAM-LED COB-Flutlicht
Leuchtdauer	ca. 3 Stunden (nach ANSI-Standard)
Leuchtweite	max. 70 Meter (nach ANSI-Standard)
Helligkeit	max. 200 Lumen (OSRAM-LED) max. 100 Lumen (COB-Flutlicht)
Lebensdauer (LED)	ca. 50000 Stunden
Funktionen	3 Betriebsarten (maximale Helligkeit (100 %), Sparmodus (50 %), Flutlicht) 90 ° Schwenkkopf Magnet
Schutzart	staub- und wassergeschützt

### • Hersteller

GO Europe GmbH  
Zum Kraftwerk 1  
D-45527 Hattingen  
GERMANY



## LED Torch

### • For Your Safety

Read the manual thoroughly and observe the information contained when using the device. Keep the manual close by for future reference.

Refer to the information sheet enclosed for important information on the subjects of safety, disposal, guarantee and product care.

### • Intended Use

The torch is designed for use both indoors and outdoors. The torch is intended purely for private use and not for commercial purposes or other usage.

The torch is not suitable for lighting rooms within a household.

### • Observe the Safety Information

Read and observe all the safety information to protect yourself and the environment from any harm. Refer to the information sheet enclosed for the relevant information on safety.

### • General View

The illustration depicts the torch in detail.

- |             |                |                |
|-------------|----------------|----------------|
| 1 Lamp head | 4 Sealing ring | 7 Magnet       |
| 2 Clip      | 5 Battery tray | 8 Batteries    |
| 3 Housing   | 6 End cap      | 9 Press switch |

### • Checking the Package Contents

Check the package contents carefully before putting the device into operation. If anything is missing or damaged, please contact our Service partners.

- ▶ 1 × LED torch (including clip)
- ▶ 3 × batteries
- ▶ 1 × gift box
- ▶ 1 × manual

### ● Inserting the Batteries

1. Unscrew the end cap ⑥ from the housing ③. Pay attention that the sealing ring ④ between the end cap ⑥ and housing ③ does not slip.
2. Insert the batteries ⑧ in the battery tray ⑤ ensuring they are properly aligned.
3. Observe the direction of the arrow on the battery tray ⑤ and fit the battery tray ⑤ in the housing ③.
4. Screw the end cap ⑥ back on the housing ③.

The torch only fulfils the requirements of the type of protection specified when the sealing ring ④ between the end cap ⑥ and housing ③ is inserted correctly.

The torch is now ready for use.

### ● Operating the Torch

You can use the clip ② to attach the torch to your pocket, for example.

The torch can operate in the following three operating modes which are selected by pressing the press switch ⑨.

The switching cycle of the operating modes is as follows:

Operating mode 1 → Operating mode 2 → Operating mode 3 → Off

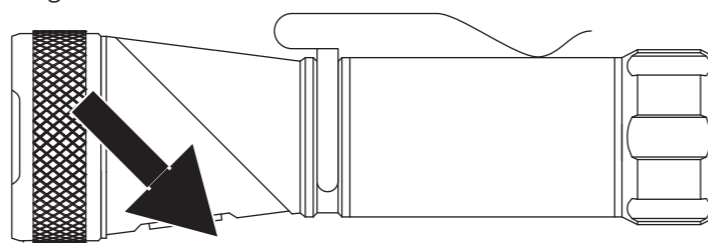
Operating mode 1	●	Maximum brightness (100% intensity)
Operating mode 2	●	Energy-save mode (50% intensity)
Operating mode 3	●	Floodlight

Press the press switch ⑨ as often as necessary until the required mode is activated.

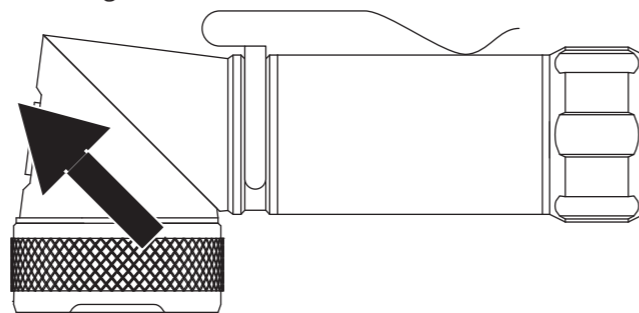
### Pivoting the Lamp Head

The torch is equipped with a pivoting lamp head. You can pivot the lamp head up to 90°.

1. Pivot the lamp head ① downwards, at an angle, to change the angle.



2. Pivot the lamp head ① upwards, at an angle, to set the lamp head ① straight.



### Magnet

The magnets ⑦ enable you to fix the torch on steel surfaces.

### ● Technical Data

Designation	TLG332 LED torch
Main material	Aluminium
Weight (without batteries)	142 g
Dimensions	43 × 132 mm
Batteries	3 × alkaline batteries, AAA, 1.5 V = (DC)
Illuminant (not replaceable)	OSRAM LED COB floodlight
Lighting period	Approx. 3 hours (compliant with ANSI standard)
Lighting range	Max. 70 meters (compliant with ANSI standard)
Brightness	Max. 200 lumen (OSRAM LED) Max. 100 lumen (COB floodlight)
Service life (LED)	Approx. 50,000 hours
Functions	3 operating modes (maximum brightness (100%), energy-save mode (50%), floodlight) 90° pivoting head Magnet
Type of protection	Dustproof and waterproof

### ● Manufacturer

GO Europe GmbH  
Zum Kraftwerk 1  
D-45527 Hattingen  
GERMANY

GB

GB

GB