



BEDIENUNGSANLEITUNG

SCHREIBTISCH AUS HOLZ METALLGESTELL

SICHERHEITSHINWEISE



Lesen und befolgen Sie die Informationen im Benutzerhandbuch.



Bitte halten Sie Kinder aus Sicherheitsgründen von kleinen Komponenten fern.



Das Produkt soll in einer trockenen Umgebung verwendet.



Bitte beachten Sie, dass Holz nicht kratzfest ist.



Wasserflecken und Flecken soll rechtzeitig gereinigt werden.



Platzieren Sie keine übergewichtigen Gegenstände.

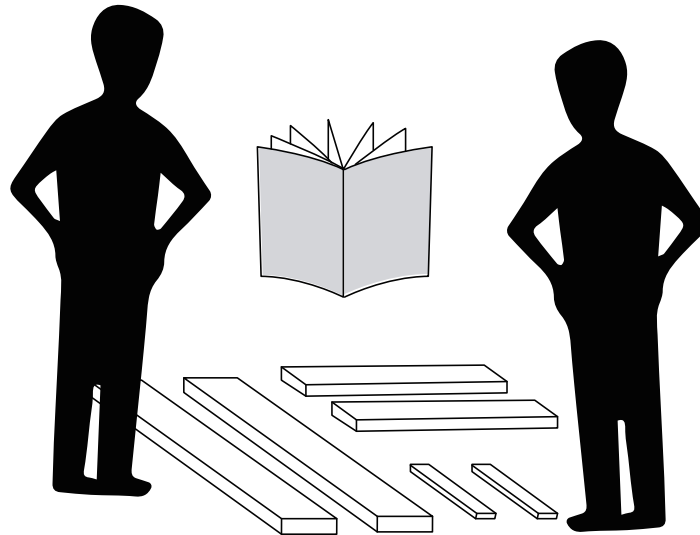


Bitte behandeln Sie Holz und anderes Zubehör sachgemäß.

— HAFTUNGSAUSSCHLUSS —

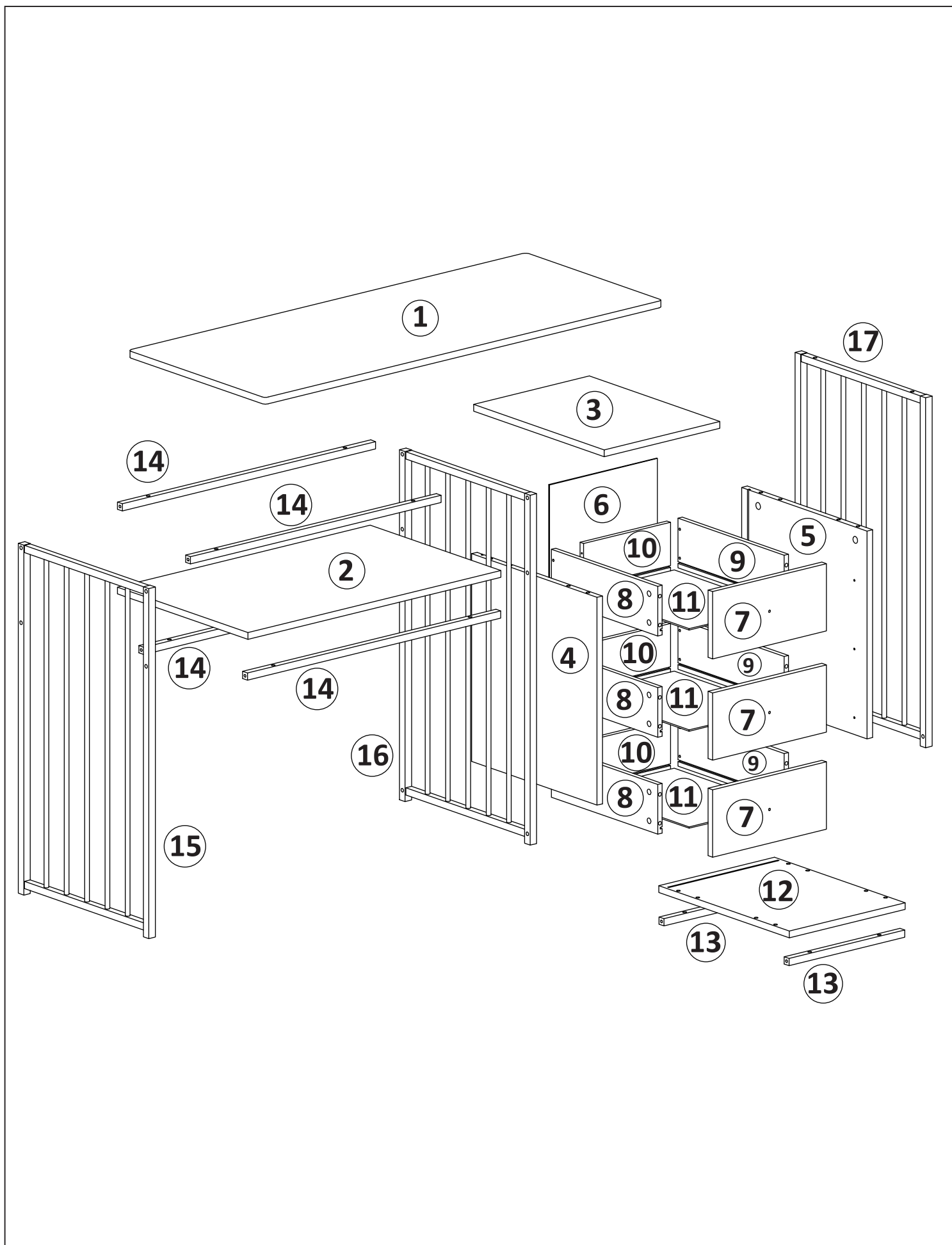
Wir bitten Sie, diese Anleitung vollständig zu lesen, bevor Sie Ihr neues Gerät zusammenbauen und in Betrieb nehmen. Wir sind nicht und können nicht für Schäden oder Verletzungen verantwortlich gemacht werden, die durch unsachgemäße oder unsichere Verwendung des Artikels entstehen. Wir lehnen ausdrücklich die Verantwortung für Körperverletzungen oder Sachschäden ab, die bei einer Verwendung auftreten können, die nicht den geltenden Bundes-, Landes- oder lokalen Gesetzen oder Verordnungen entspricht. Bitte bewahren Sie dieses Handbuch für zukünftige Bezugnahme auf.

INSTALLATIONSVORBEREITUNG

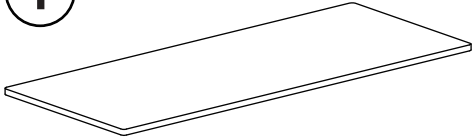
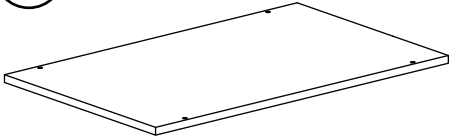
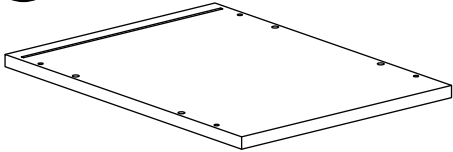
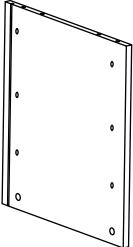
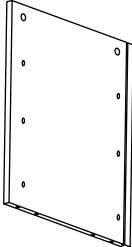
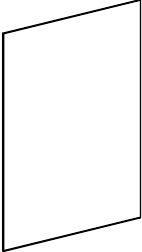
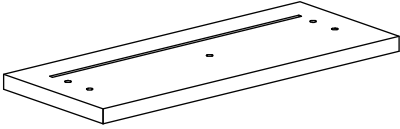
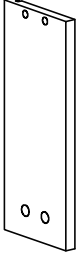
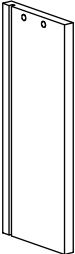
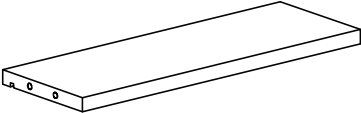
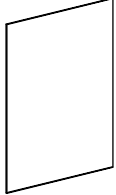
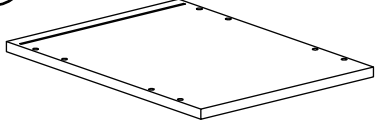

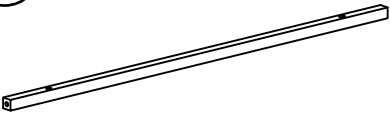
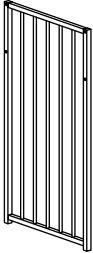
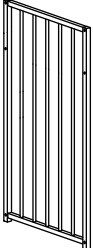
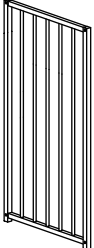


- Bitte bereiten Sie einen Teppich oder eine Matte vor, um Ihren Boden zu schützen. Sie müssen alle Zubehörteile einteilen.
- Bitte bereiten Sie ein Paar Handschuhe vor, um Kratzer durch scharfes Holzsägemehl zu vermeiden, das während der Installation auftreten kann.
- Bitte öffnen Sie alle Kartons, um zu überprüfen, ob das Zubehör vollständig und in gutem Zustand ist.
- Die Box enthält einige kleine Komponenten, bitte platzieren Sie sie vor der Installation richtig, um sie von Kindern fernzuhalten und die Sicherheit zu gewährleisten.
- Wenn Sie Elektrowerkzeuge verwenden müssen, um dieses Produkt zu installieren, stellen Sie bitte die Geschwindigkeit im Voraus auf niedrige Geschwindigkeit ein.
- Richten Sie bei der Installation bitte alle Löcher aus bevor Sie alle Schrauben festziehen.

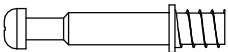
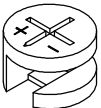


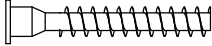


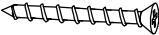
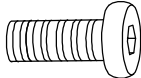
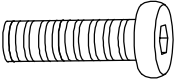


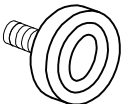
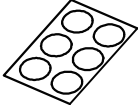
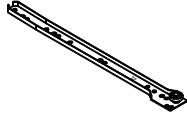
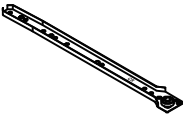
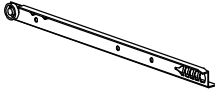
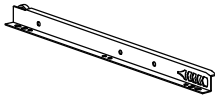
PRODUKTZERLEGUNG



ZUBEHÖRTEILE

<p>1</p>  <p>1100*450mm X1</p>	<p>2</p>  <p>699*430mm X1</p>	<p>3</p>  <p>430*320mm X1</p>
<p>4</p>  <p>460*413mm X1</p>	<p>5</p>  <p>460*413mm X1</p>	<p>6</p>  <p>469*298mm X1</p>
<p>7</p>  <p>315* 149mm X3</p>	<p>8</p>  <p>350*110mm X3</p>	<p>9</p>  <p>350*110mm X3</p>
<p>10</p>  <p>240*110mm X3</p>	<p>11</p>  <p>346*249mm X3</p>	<p>12</p>  <p>430*320mm X1</p>
<p>13</p>  <p>320*16mm X2</p>	<p>14</p>  <p>700* 16mm X4</p>	<p>15</p>  <p>775*430mm X1</p>
<p>16</p>  <p>775*430mm X1</p>	<p>17</p>  <p>775*430mm X1</p>	

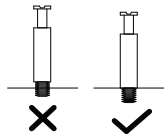
ZUBEHÖRTEILE

<p>(A)</p>  <p>Φ 6*35 X16</p>	<p>(B)</p>  <p>Φ 15*12 X4</p>	<p>(C)</p>  <p>Φ 15*10 X12</p>
<p>(D)</p>  <p>Φ 8*30 X8</p>	<p>(E)</p>  <p>Φ 7*47 X4</p>	<p>(F)</p>  <p>M4*55 X1</p>
<p>(G)</p>  <p>3.5*14mm X24</p>	<p>(H)</p>  <p>Φ 4*35mm X12</p>	<p>(I)</p>  <p>M6*25mm X14</p>
<p>(J)</p>  <p>M6*40mm X12</p>	<p>(K)</p>  <p>Φ 24*20 X3</p>	<p>(L)</p>  <p>M4*18mm X3</p>
<p>(M)</p>  <p>M6*Φ32 X6</p>	<p>(N)</p>  <p>Φ 20 X2</p>	<p>(CL)</p>  <p>L350mm X3</p>
<p>(CR)</p>  <p>L350mm X3</p>	<p>(DL)</p>  <p>L350mm X3</p>	<p>(DR)</p>  <p>L350mm X3</p>

INSTALLATIONSANLEITUNG

Bitte ziehen Sie die Schrauben nicht fest, bis alle Löcher ausgerichtet sind.

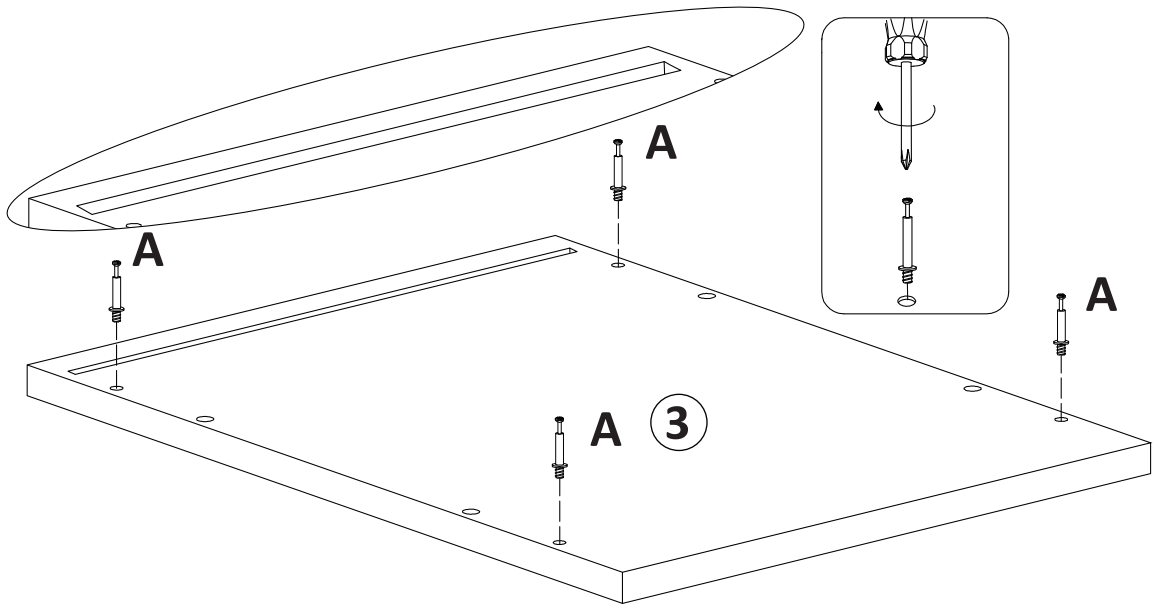
Schritt 1



! #A müssen vollständig verschraubt werden

③ X 1

Ⓐ X 4



Schritt 2

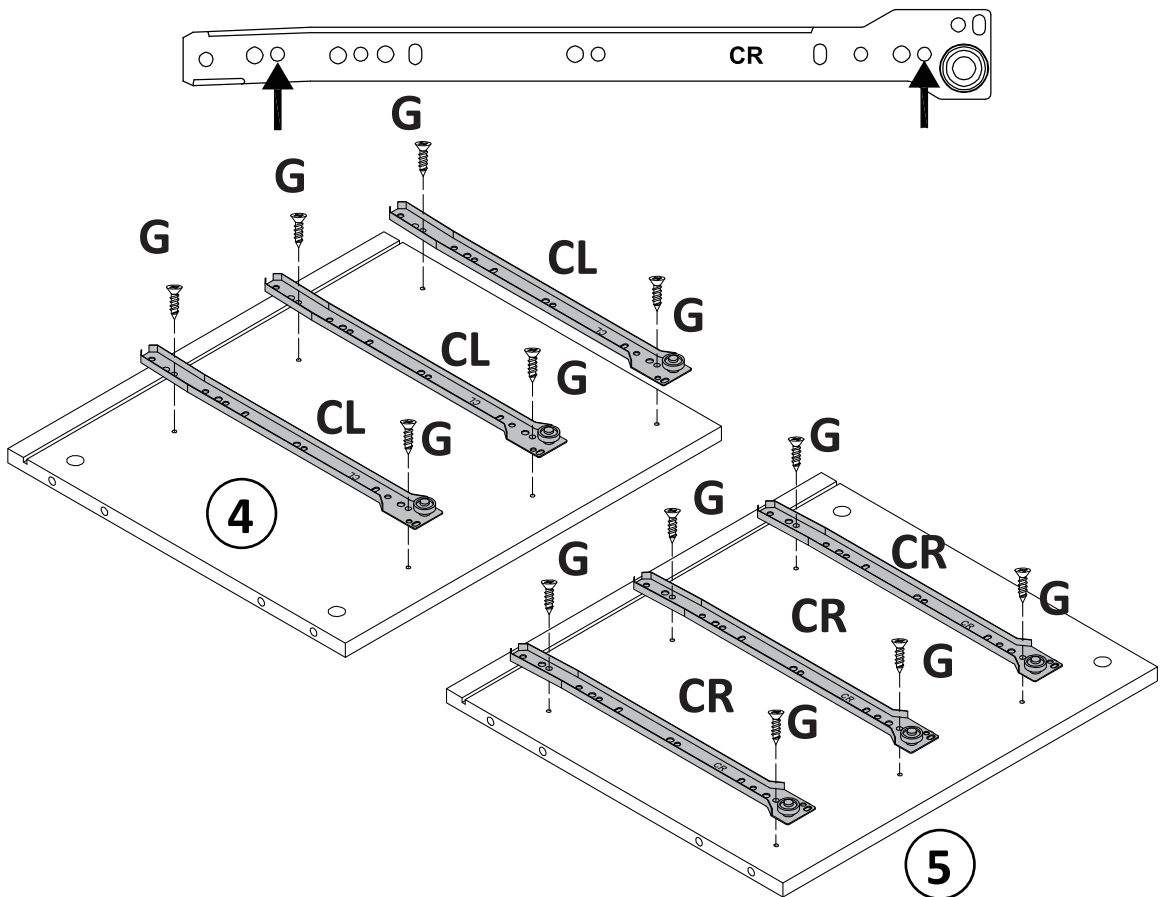
④ X 1

⑤ X 1

Ⓒ X 12

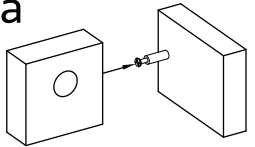
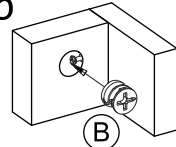
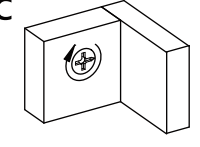



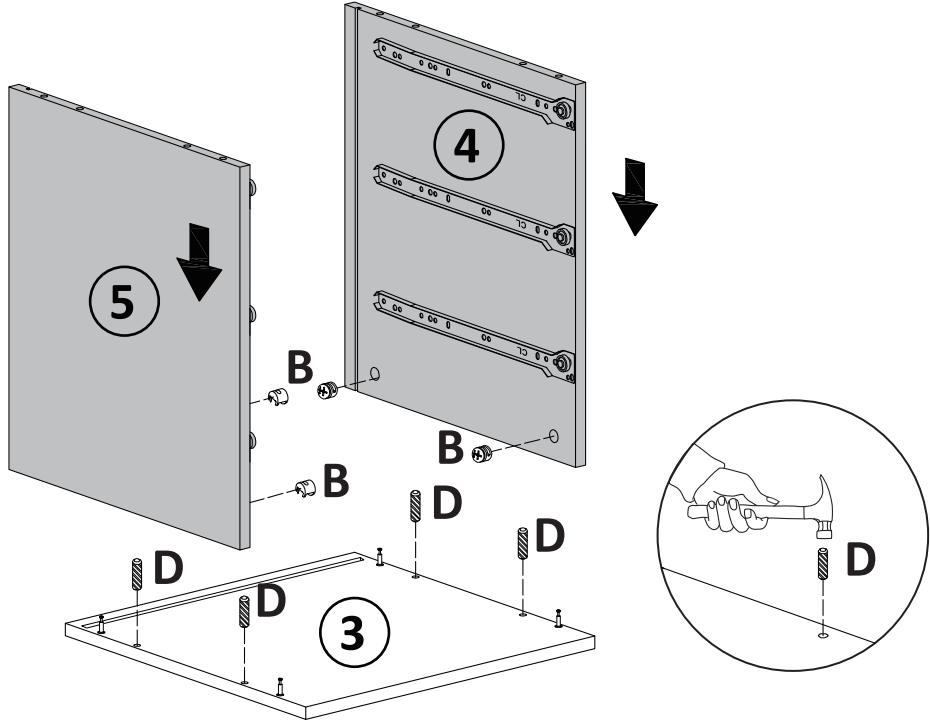
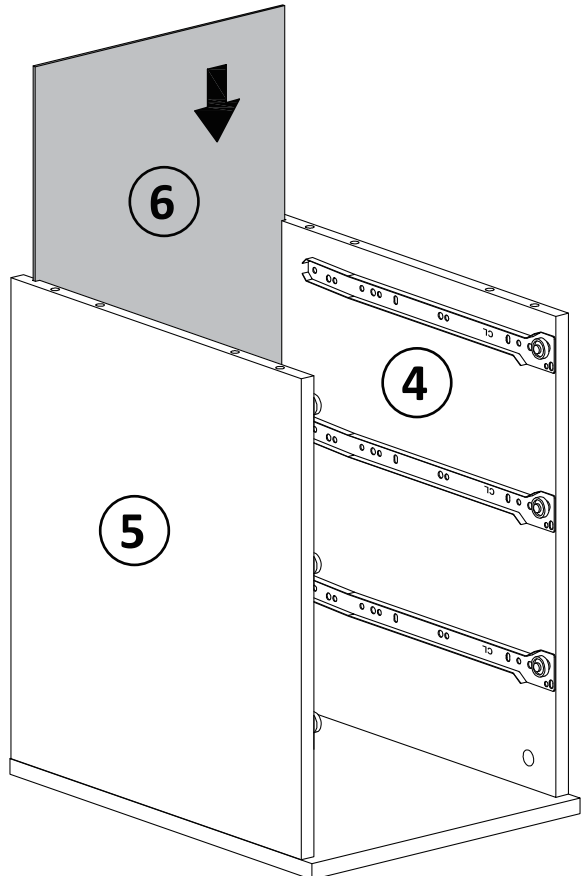
ⒸⓁ X 3

ⒸⓇ X 3



INSTALLATIONSANLEITUNG

Bitte ziehen Sie die Schrauben nicht fest, bis alle Löcher ausgerichtet sind.

Schritt 3					Ø15*12mm 	Ø15*10mm 
<p> (3) X 1 (4) X 1 (5) X 1 (B) X 4 (D) X 4 </p>						
Schritt 4						
<p>(6) X 1</p>						

INSTALLATIONSANLEITUNG

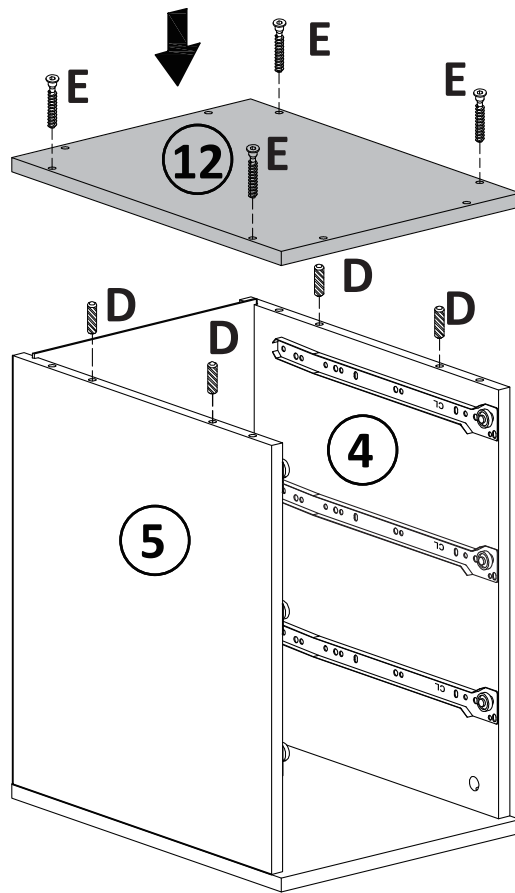
Bitte ziehen Sie die Schrauben nicht fest, bis alle Löcher ausgerichtet sind.

Schritt 5

⑫ X 1

ⓓ X 4

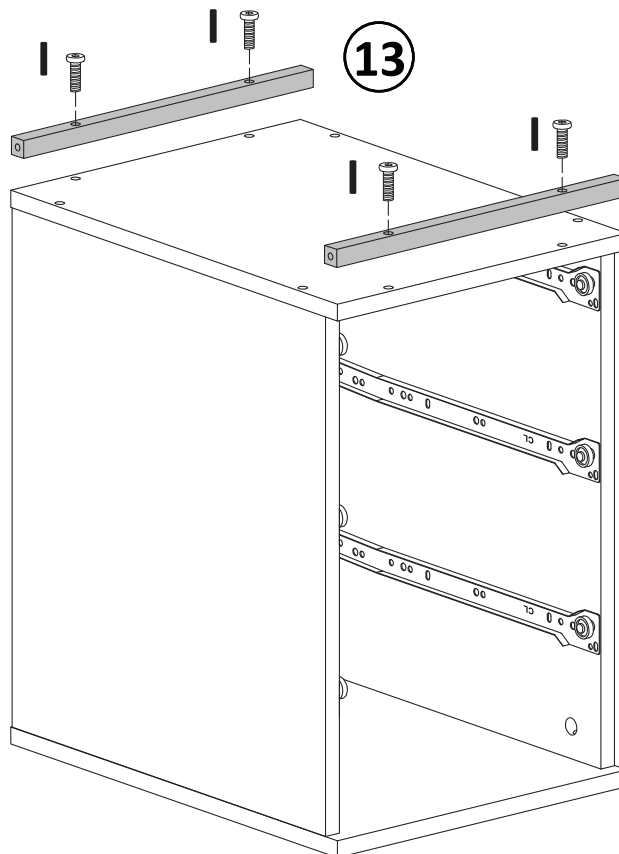
ⓔ X 4



Schritt 6

⑬ X 2

Ⓛ X 4



INSTALLATIONSANLEITUNG

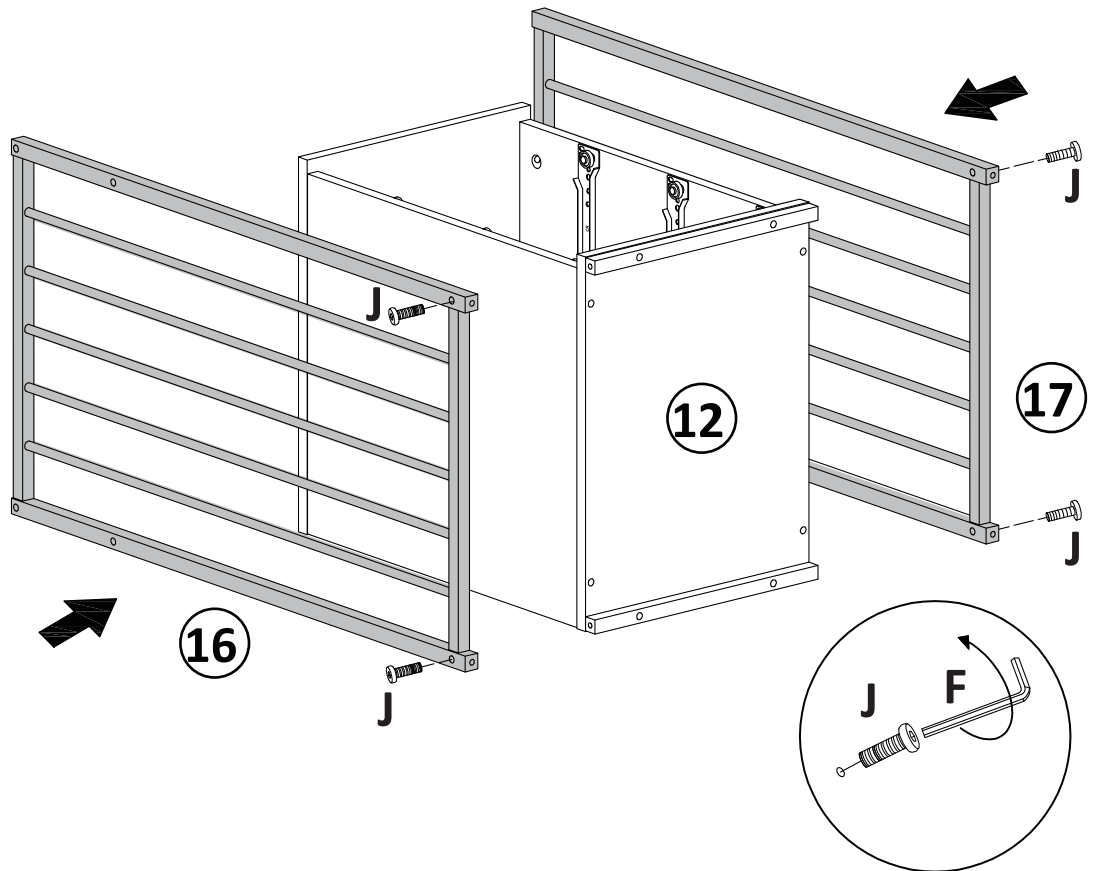
Bitte ziehen Sie die Schrauben nicht fest, bis alle Löcher ausgerichtet sind.

Schritt 7

①⑥ X 1

①⑦ X 1

ⓐ X 4

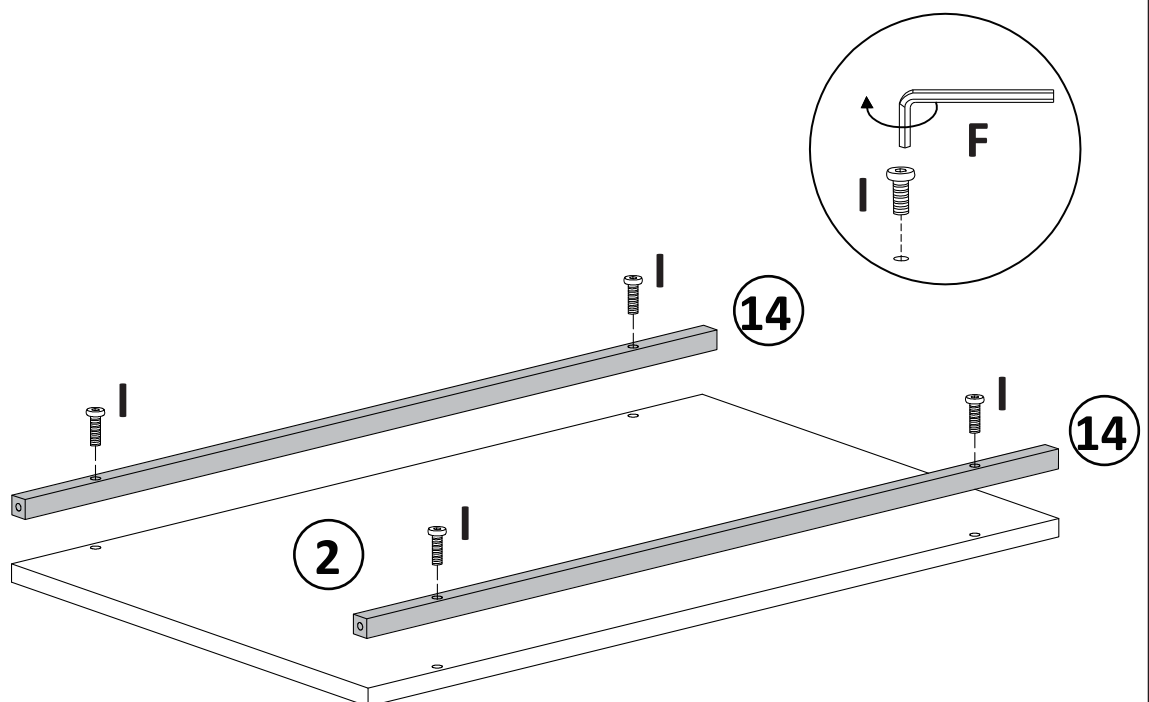


Schritt 8

② X 1

①④ X 2

ⓐ X 4



INSTALLATIONSANLEITUNG

Bitte ziehen Sie die Schrauben nicht fest, bis alle Löcher ausgerichtet sind.

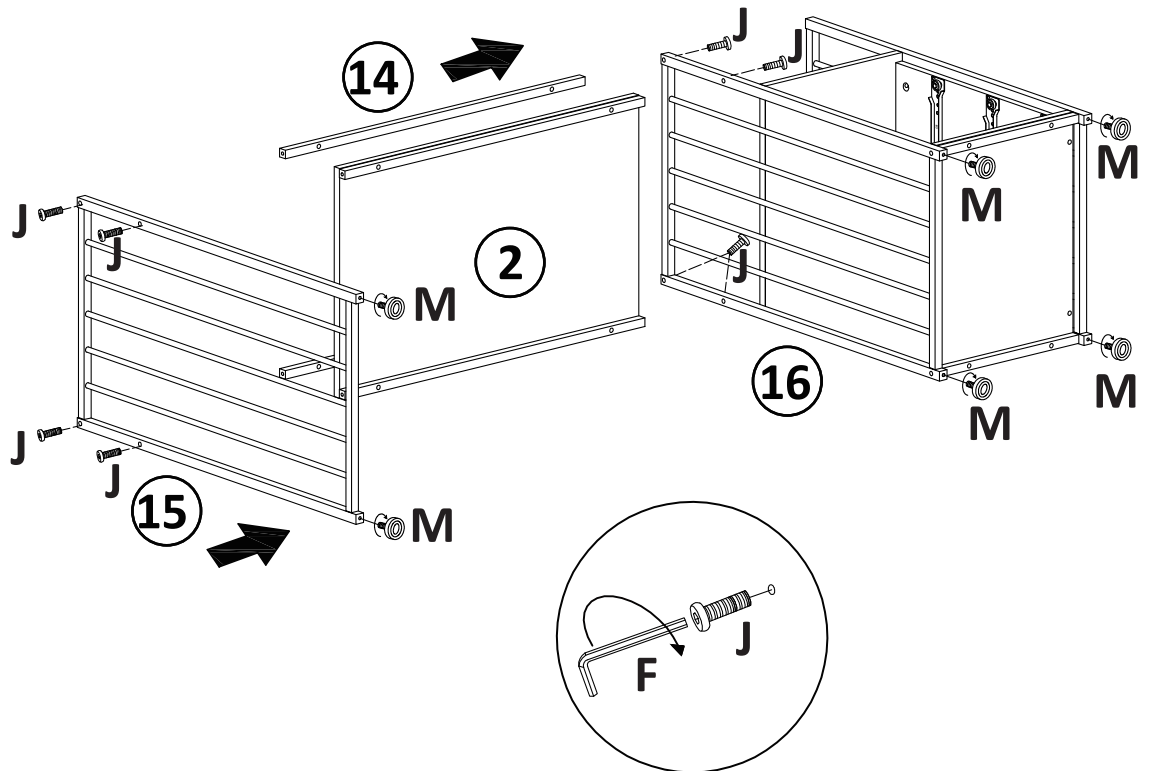
Schritt 9

⑭ X 2

⑮ X 1

J X 8

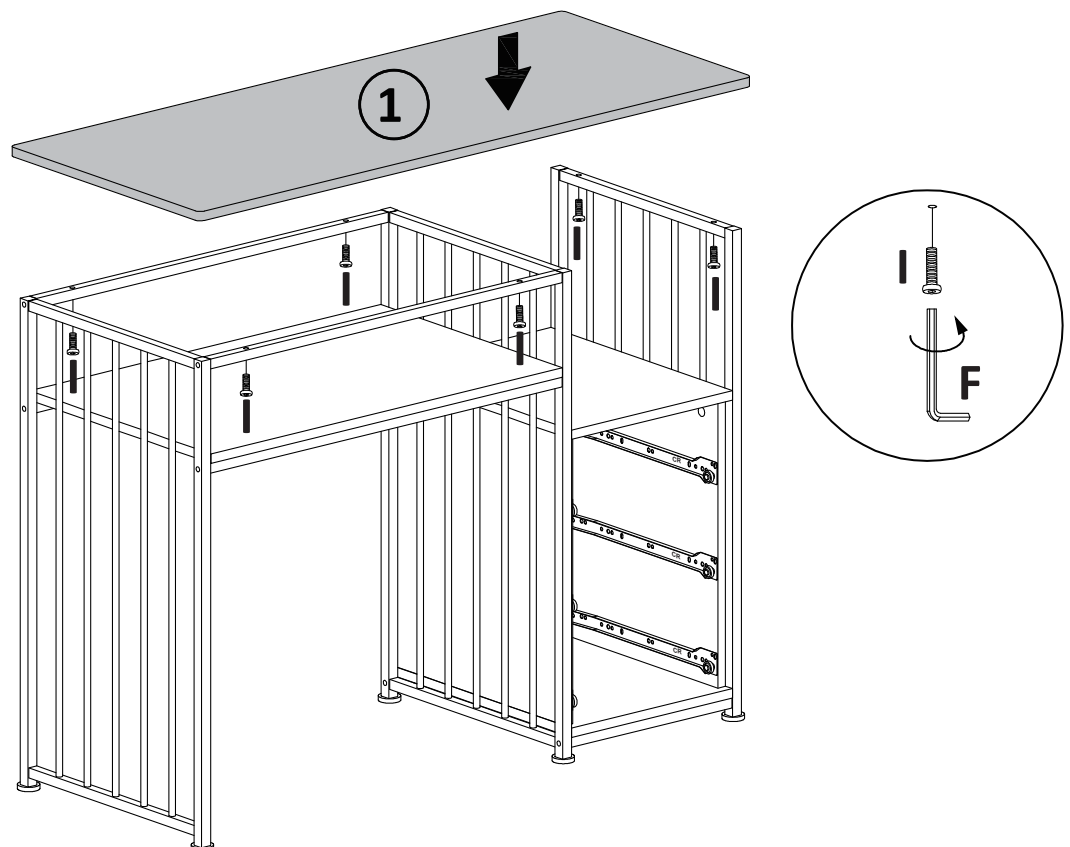
M X 6



Schritt 10

① X 1

I X 6

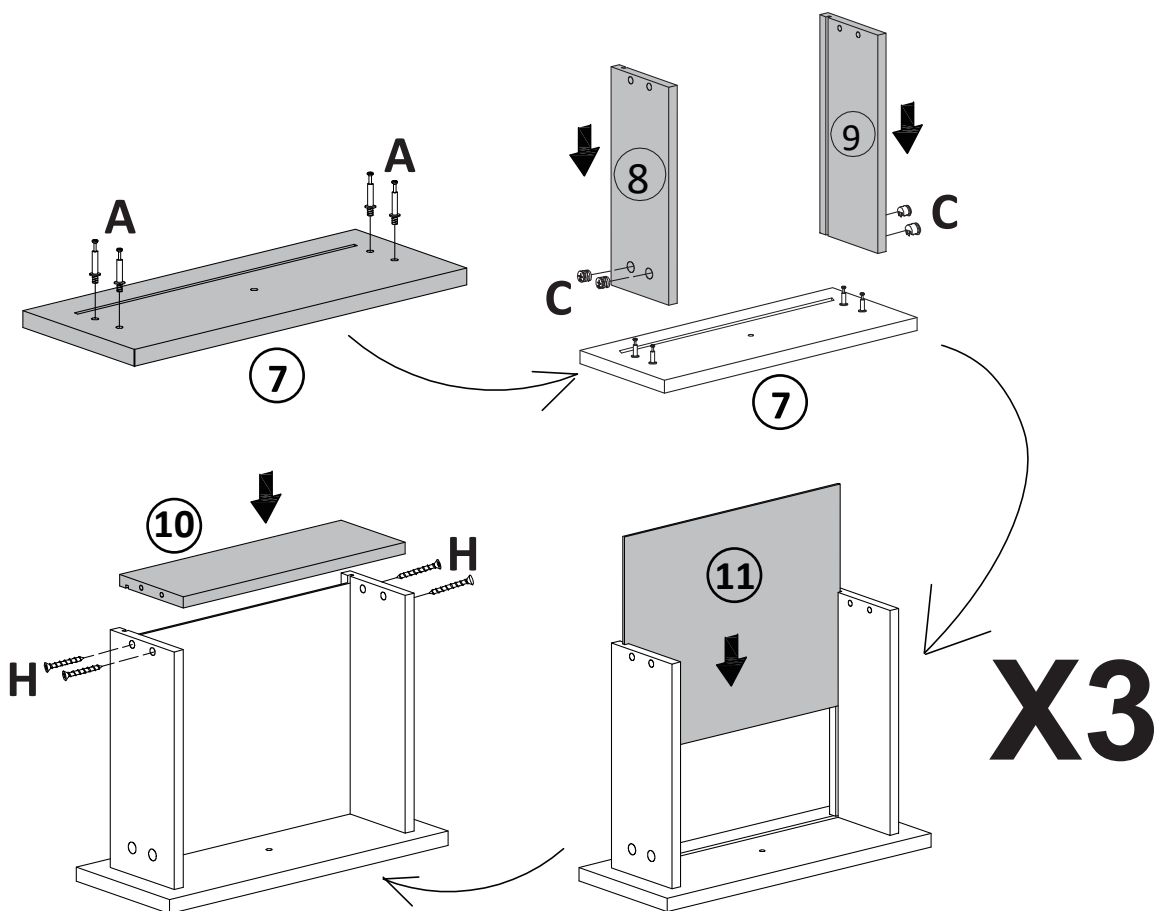


INSTALLATIONSANLEITUNG

Bitte ziehen Sie die Schrauben nicht fest, bis alle Löcher ausgerichtet sind.

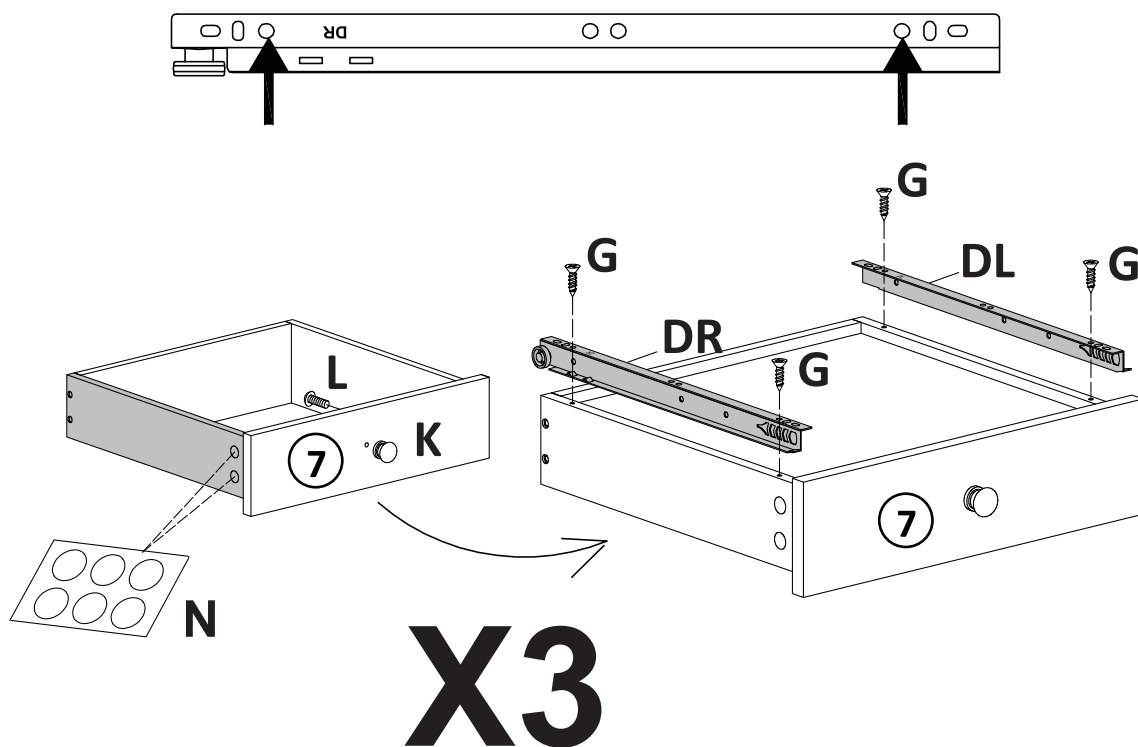
Schritt 11

- ⑦ X 3
- ⑧ X 3
- ⑨ X 3
- ⑩ X 3
- ⑪ X 3
- Ⓐ X 12
- Ⓒ X 12
- Ⓗ X 12



Schritt 12

- Ⓒ X 12
- Ⓚ X 3
- Ⓛ X 3
- Ⓝ X 2
- ⒹⓁ X 3
- ⒹⓇ X 3

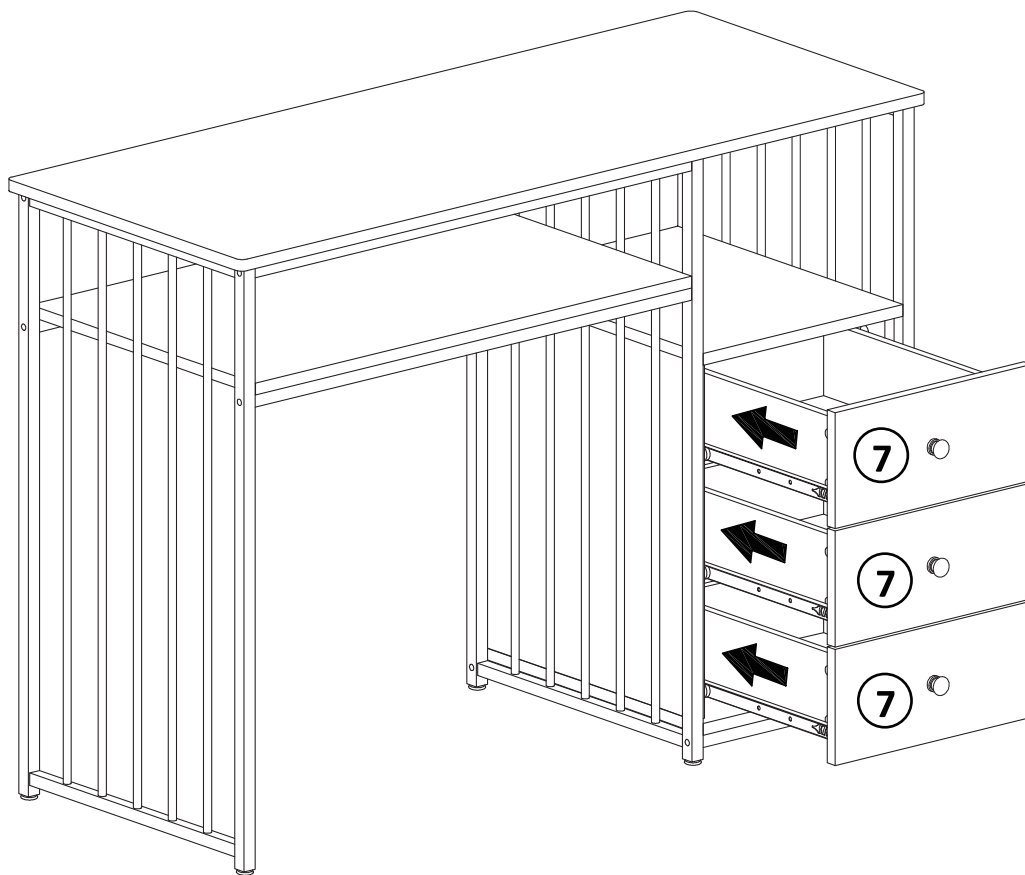


INSTALLATIONSANLEITUNG

Bitte ziehen Sie die Schrauben nicht fest, bis alle Löcher ausgerichtet sind.

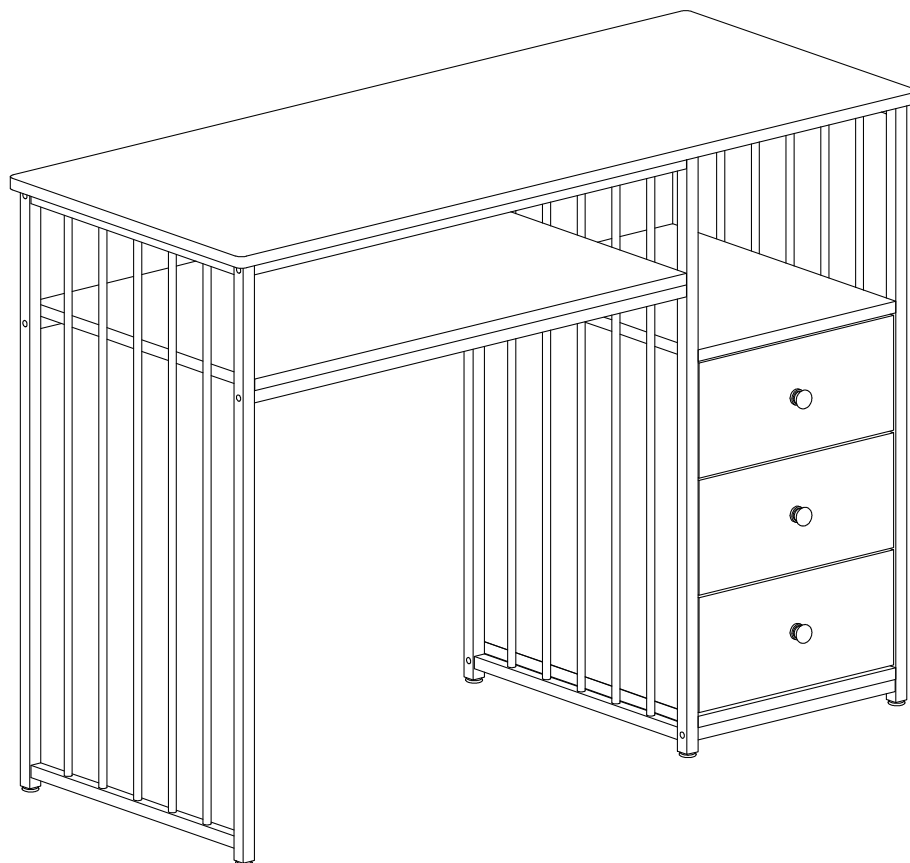
Schritt 13

⑦ X 3



Schritt 14

Fertig



MCOMBO KUNDENDIENST

Ist das Produkt vollständig erhalten? Ist die Installation und Nutzung reibungslos verlaufen?

Wenn Sie Fragen oder Anregungen haben, setzen Sie sich bitte rechtzeitig mit uns in Verbindung. Wir werden unser Bestes versuchen, um das Problem zu lösen.

Haben Sie spezielle Anforderungen an Größe, Farbe, Stil, Material oder andere Aspekte Ihres Produkts?

Zögern Sie nicht, uns zu kontaktieren, wir verstehen Ihre Bedürfnisse gerne und bieten Ihnen bessere Produkte.

	0049-(0)21511561192
	pfillo.de@gmail.com (innerhalb 24h)
	Kreuzweg 60,47809 Krefeld, Deutschland

MCombo®

MCombo®



Mcombo.de

amazon



Amazon.de/mcombo

Pfillo GmbH, Kreuzweg 60, 47809 Krefeld, Germany
pfillo.de@gmail.com