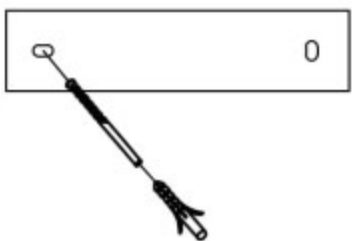
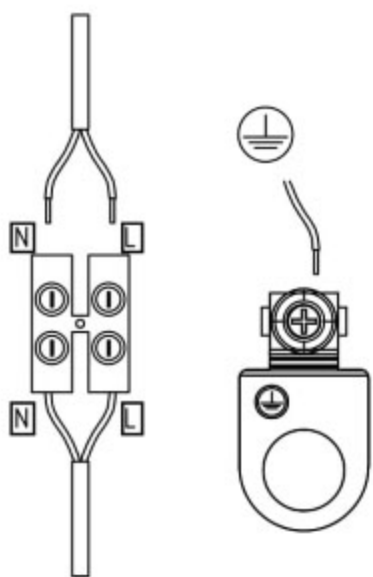


B

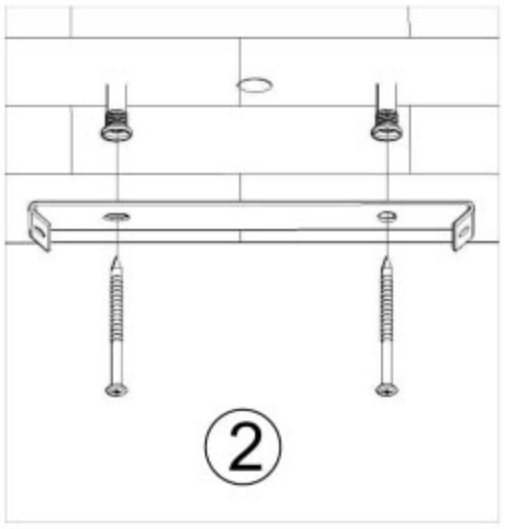
1



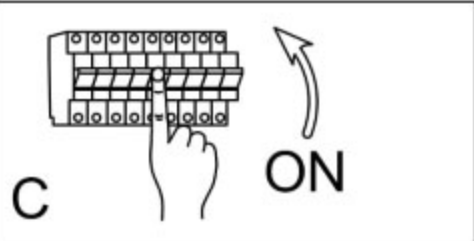
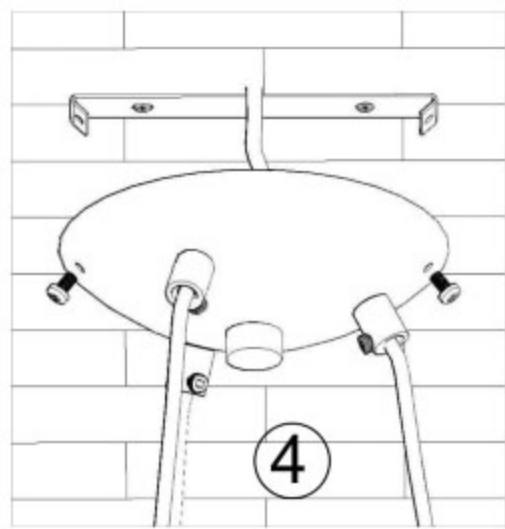
3



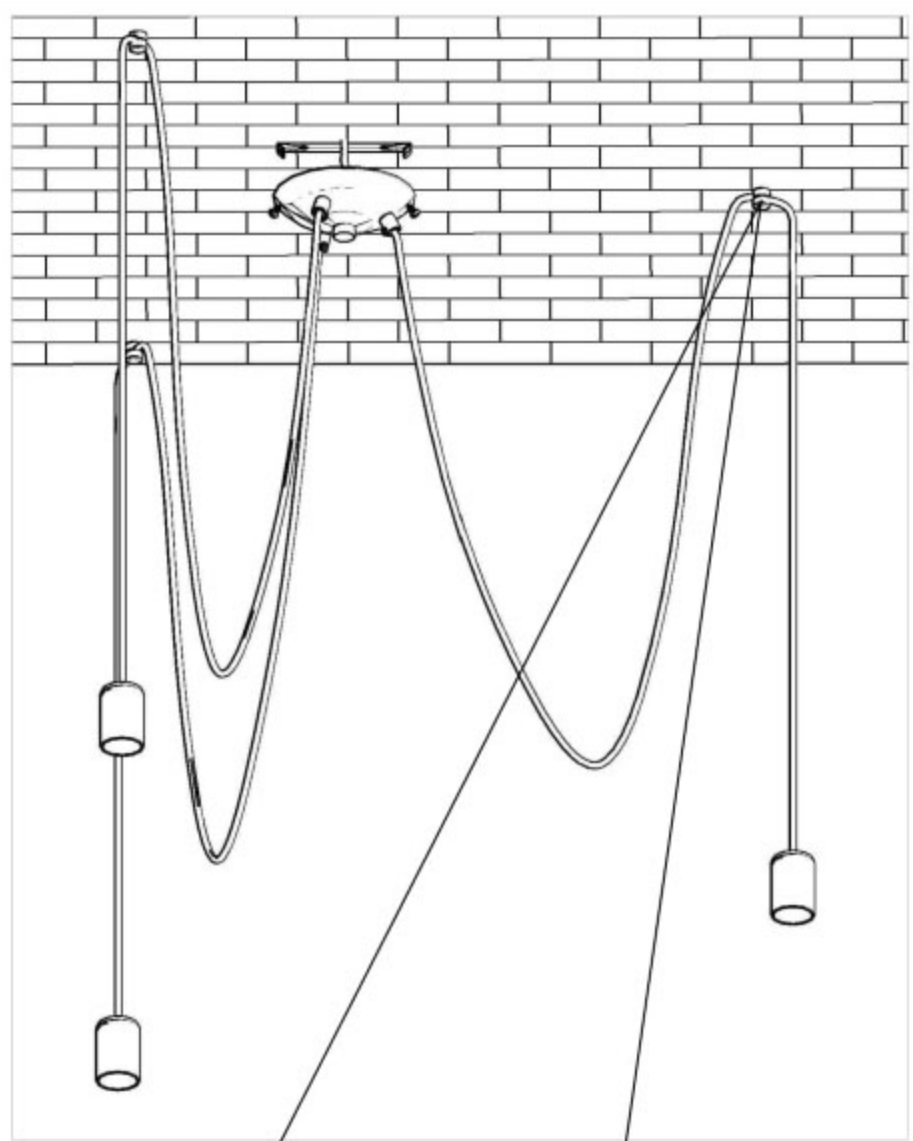
2



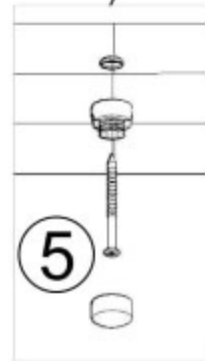
4



Instrukcja montażu / installation instructions / Montageanleitung
 Żyrandol / Chandelier / Kronleuchter



5



6

